

# KINEMAGIC

Wir setzen Maßstäbe beim Umbau von der Badewanne zur Duschkabine

EINBAU & MONTAGE  
NUR 1 TAG



## Eine durchdachte Lösung für den Nutzer

- **Sicherer und komfortabler Duschbereich:**  
Rutschfeste Duschwanne\*, Sitz\* mit großer Sitzfläche und gedämpfter Klappmechanik.
- **Leichter Zugang:**  
Duschwanne mit einer Dicke von nur 3,8 cm, breiter Einstieg (bis zu 74 cm), ergonomische Haltegriffe und verchromter Metallgriff innen/außen.
- **Qualitativ hochwertiger Duschbereich:**  
Verstärkte Duschwanne aus Biocryl und Biotec, Schiebetür aus 6 mm dickem, kalkschutzbehandeltem Glas, Armaturen von Grohe\* oder Kinedo mit 3 Jahren Garantie\*.
- **In 24 Stunden eingebaut, ohne größere bauliche Maßnahmen und staubfrei**
- **Gefördert in Deutschland durch die Pflegekasse mit bis zu 4.000 € bei Pflegegrad**



Leichter Zugang



Keine aufwändigen  
Arbeiten



Förderungsfähig



\* Je nach Modell



## Eine durchdachte Lösung für den Monteur

- 1 Technischer Randbereich:**  
Erleichtert den Umgang mit bestehender Installation, z.B. Installationskanal, Zu- und Abflussleitungen usw.
  - 2 Keine aufwändigen Sanitärarbeiten:**  
Komponenten werden direkt an das vorhandene Leitungsnetz angeschlossen.
  - 3 Rückwände aus Glas\*:**  
Perfekte Abdichtung ohne Silikon\*\* und Abdeckung nicht gefliester Bereiche. In hoher und halbhoher Ausführung erhältlich.
  - 4 Bodenebener Einbau oder Montage auf Sockelfüßen:**  
Duschwanne aus Biocryl und Biotec mit hochbeständiger Metallverstärkung. Wird mit einem Set einstellbarer Sockelfüße für eine Gesamthöhe von maximal 14,8 cm geliefert, das einen Bodenausgleich überflüssig macht. Abschlussleiste im Lieferumfang enthalten.
- **Anpassbare Abmessungen:** 100 bis 205 cm mit zuschneidbaren Seitenabschlussleisten.
  - **KINEMAGIC kann innerhalb eines Tages installiert werden:** Keine Vorarbeiten an Mauerwerk und Boden. Kein Entfernen von Fliesen- oder Steinböden, kein Bodenausgleich erforderlich. Teile können einfach zugeordnet werden, sodass eine fehlerfreie Montage gewährleistet ist.
  - **Zeitersparnis: Montage der Rückwände ohne Schrauben.**

\* Nicht bei Kinemagic Access

\*\* Nur für hohe Ausführungen

Komplett-Dusche für höchste Ansprüche



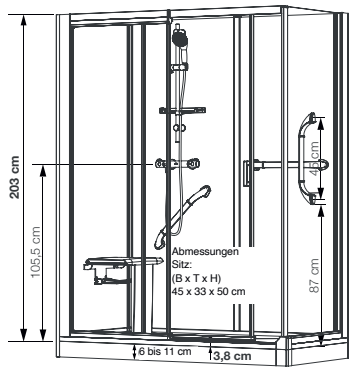
### Eigenschaften

- Hohe, gemischte oder halbohohe Ausführung – eine Komplettlösung für jedes Bad
- Nur mit Schiebetür erhältlich
- Müheloser Einstieg dank extraflacher Duschwanne (3,8 cm)
- 3 ergonomische Haltegriffe, um den Einstieg in die Dusche zu erleichtern und für zusätzliche Sicherheit zu sorgen
- Klappsitz mit großer Sitzfläche und gedämpfter Klappmechanik
- Mischbatterie von Grohe
- Ultraflache Handbrause und Abstellfläche für Duscutensilien

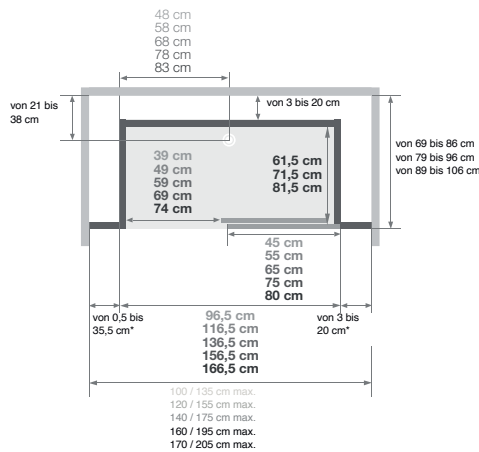
### Kinemagic Royal+: Hohe Ausführung

**Nischenausführung, hoch**  
Installation wahlweise links/rechts

Schiebetür



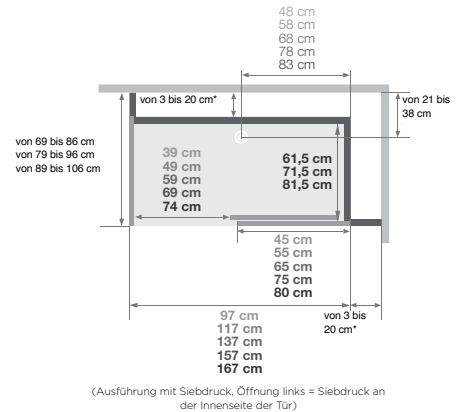
- Abflusshöhe bei Montage ohne einstellbare Sockelfüße: - 3 cm (Einbau des Abflusses auf 7,5 cm)
- Abflusshöhe bei Montage mit einstellbaren Sockelfüßen: 3 - 8 cm



(Ausführung mit Siebdruck, Öffnung links = Siebdruck an der Innenseite der Tür)

**Eckausführung, hoch**  
Installation wahlweise links/rechts

Schiebetür



(Ausführung mit Siebdruck, Öffnung links = Siebdruck an der Innenseite der Tür)

\* Linke und rechte Seite dürfen zusammen 38,5 cm nicht überschreiten



Kinemagic Royal+: Hohe Eckausführung - Version mit Thermostat

## ROYAL+: Gemischte Ausführung

Mit Armaturenaufsatz (Glasfront) mit integrierter Abstellfläche für Duschtensilien, zur Befestigung an der halbhohen Rückwand



Kinemagic Royal+: Gemischte Nischenausführung - Version mit Thermostat



Kinemagic Royal+: Gemischte Eckausführung - Version mit mechanischer Mischbatterie

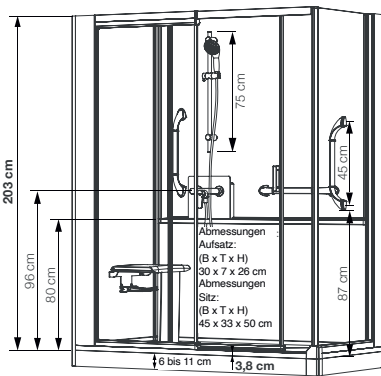
### Nischenausführung, gemischt

Installation wahlweise links/rechts

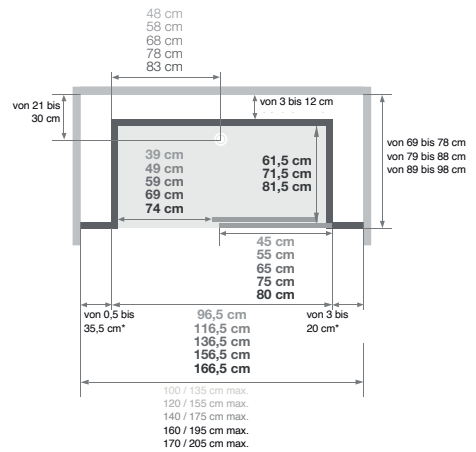
### Eckausführung, gemischt

Installation wahlweise links/rechts

#### Schiebetür



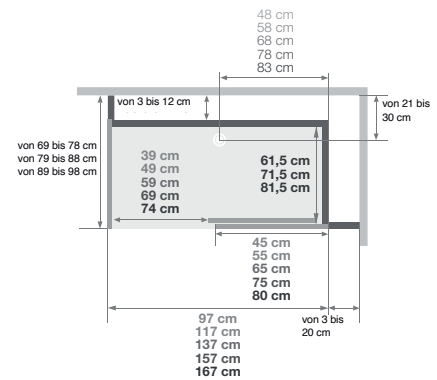
- Abflusshöhe bei Montage ohne einstellbare Sockelfüße: - 3 cm (Einbau des Abflusses auf 7,5 cm)
- Abflusshöhe bei Montage mit einstellbaren Sockelfüßen: 3 - 8 cm



\* Linke und rechte Seite dürfen zusammen 38,5 cm nicht überschreiten

(Ausführung mit Siebdruck, Öffnung links = Siebdruck an der Innenseite der Tür)

#### Schiebetür



(Ausführung mit Siebdruck, Öffnung links = Siebdruck an der Innenseite der Tür)

## ROYAL+: Halbhohe Ausführung

Mit Armaturenaufsatz (Glasfront) mit integrierter Abstellfläche für Duschutensilien, zur Befestigung an einer der halbhoher Rückwände

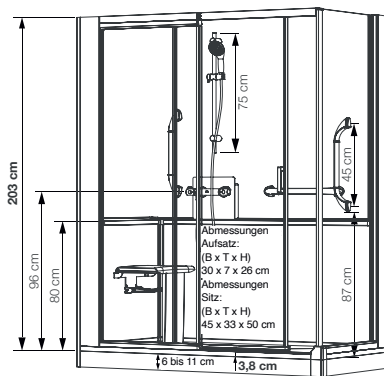


Kinemagic Royal+: Halbhohe Nischenausführung - Version mit mechanischer Mischbatterie



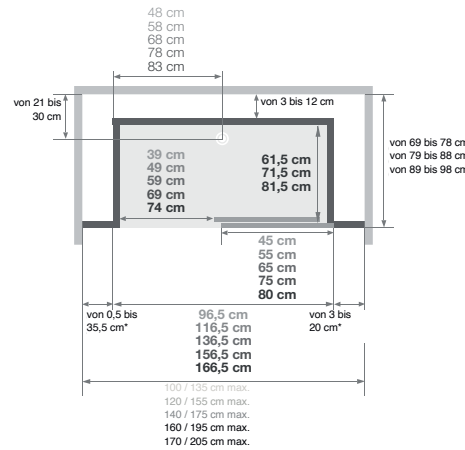
Kinemagic Royal+: Halbhohe Eckausführung - Version mit Thermostat

### Nischenausführung, halbhoch Installation wahlweise links/rechts



- Abflusshöhe bei Montage ohne einstellbare SockelfüÙe: - 3 cm (Einbau des Abflusses auf 7,5 cm)
- Abflusshöhe bei Montage mit einstellbaren SockelfüÙen: 3 - 8 cm

### Schiebetür

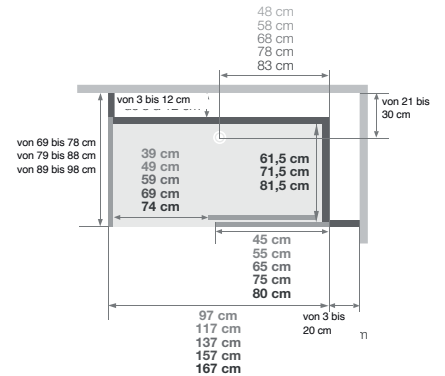


\* Linke und rechte Seite dürfen zusammen 38,5 cm nicht überschreiten

(Ausführung mit Siebdruck, Öffnung links = Siebdruck an der Innenseite der Tür)

### Eckausführung, halbhoch Installation wahlweise links/rechts

### Schiebetür



(Ausführung mit Siebdruck, Öffnung links = Siebdruck an der Innenseite der Tür)

## ROYAL+: Hohe Ausführung

### Mechanische Mischbatterie

Nischenausführung



Abmessungen in cm	Schiebetür	
	Klarglas	Glas mit mattiertem Mittelteil
100/135 x 69/86	KT1007NHCTN2GSP4	KT1007NHCDDB2GSP9
100/135 x 79/96	KT1008NHCTN2GSP3	KT1008NHCDDB2GSP8
100/135 x 89/106	KT1009NHCTN2GSP2	KT1009NHCDDB2GSP7
120/155 x 69/86	KT1207NHCTN2GSP2	KT1207NHCDDB2GSP7
120/155 x 79/96	KT1208NHCTN2GSP1	KT1208NHCDDB2GSP6
120/155 x 89/106	KT1209NHCTN2GSP0	KT1209NHCDDB2GSP5
140/175 x 69/86	KT1407NHCTN2GSP0	KT1407NHCDDB2GSP5
140/175 x 79/96	KT1408NHCTN2GSPZ	KT1408NHCDDB2GSP4
140/175 x 89/106	KT1409NHCTN2GSPY	KT1409NHCDDB2GSP3
160/195 x 69/86	KT1607NHCTN2GSPY	KT1607NHCDDB2GSP3
160/195 x 79/96	KT1608NHCTN2GSPX	KT1608NHCDDB2GSP2
160/195 x 89/106	KT1609NHCTN2GSPW	KT1609NHCDDB2GSP1
170/205 x 69/86	KT1707NHCTN2GSPX	KT1707NHCDDB2GSP2
170/205 x 79/96	KT1708NHCTN2GSPW	KT1708NHCDDB2GSP1
170/205 x 89/106	KT1709NHCTN2GSPV	KT1709NHCDDB2GSP0

Eckausführung



Abmessungen in cm	Schiebetür	
	Klarglas	Glas mit mattiertem Mittelteil
100/117 x 69/86	KT1007AHCTN2GSPV	KT1007AHCDB2GSP0
100/117 x 79/96	KT1008AHCTN2GSPU	KT1008AHCDB2GSPZ
100/117 x 89/106	KT1009AHCTN2GSPT	KT1009AHCDB2GSPY
120/137 x 69/86	KT1207AHCTN2GSPT	KT1207AHCDB2GSPY
120/137 x 79/96	KT1208AHCTN2GSPS	KT1208AHCDB2GSPX
120/137 x 89/106	KT1209AHCTN2GSPR	KT1209AHCDB2GSPW
140/157 x 69/86	KT1407AHCTN2GSPR	KT1407AHCDB2GSPW
140/157 x 79/96	KT1408AHCTN2GSPQ	KT1408AHCDB2GSPV
140/157 x 89/106	KT1409AHCTN2GSPP	KT1409AHCDB2GSPU
160/177 x 69/86	KT1607AHCTN2GSPV	KT1607AHCDB2GSPU
160/177 x 79/96	KT1608AHCTN2GSP0	KT1608AHCDB2GSP0
160/177 x 89/106	KT1609AHCTN2GSPN	KT1609AHCDB2GSPS
170/187 x 69/86	KT1707AHCTN2GSP0	KT1707AHCDB2GSP0
170/187 x 79/96	KT1708AHCTN2GSPN	KT1708AHCDB2GSPS
170/187 x 89/106	KT1709AHCTN2GSPM	KT1709AHCDB2GSPR

### Thermostat

Nischenausführung



Abmessungen in cm	Schiebetür	
	Klarglas	Glas mit mattiertem Mittelteil
100/135 x 69/86	KT1007NHCTN3GSP3	KT1007NHCDDB3GSP8
100/135 x 79/96	KT1008NHCTN3GSP2	KT1008NHCDDB3GSP7
100/135 x 89/106	KT1009NHCTN3GSP1	KT1009NHCDDB3GSP6
120/155 x 69/86	KT1207NHCTN3GSP1	KT1207NHCDDB3GSP6
120/155 x 79/96	KT1208NHCTN3GSP0	KT1208NHCDDB3GSP5
120/155 x 89/106	KT1209NHCTN3GSPZ	KT1209NHCDDB3GSP4
140/175 x 69/86	KT1407NHCTN3GSPZ	KT1407NHCDDB3GSP4
140/175 x 79/96	KT1408NHCTN3GSPY	KT1408NHCDDB3GSP3
140/175 x 89/106	KT1409NHCTN3GSPX	KT1409NHCDDB3GSP2
160/195 x 69/86	KT1607NHCTN3GSPX	KT1607NHCDDB3GSP2
160/195 x 79/96	KT1608NHCTN3GSPW	KT1608NHCDDB3GSP1
160/195 x 89/106	KT1609NHCTN3GSPV	KT1609NHCDDB3GSP0
170/205 x 69/86	KT1707NHCTN3GSPW	KT1707NHCDDB3GSP1
170/205 x 79/96	KT1708NHCTN3GSPV	KT1708NHCDDB3GSP0
170/205 x 89/106	KT1709NHCTN3GSPU	KT1709NHCDDB3GSPZ

Eckausführung



Abmessungen in cm	Schiebetür	
	Klarglas	Glas mit mattiertem Mittelteil
100/117 x 69/86	KT1007AHCTN3GSPU	KT1007AHCDB3GSPZ
100/117 x 79/96	KT1008AHCTN3GSPT	KT1008AHCDB3GSPY
100/117 x 89/106	KT1009AHCTN3GSPS	KT1009AHCDB3GSPX
120/137 x 69/86	KT1207AHCTN3GSPS	KT1207AHCDB3GSPX
120/137 x 79/96	KT1208AHCTN3GSPR	KT1208AHCDB3GSPW
120/137 x 89/106	KT1209AHCTN3GSPQ	KT1209AHCDB3GSPV
140/157 x 69/86	KT1407AHCTN3GSPQ	KT1407AHCDB3GSPV
140/157 x 79/96	KT1408AHCTN3GSPP	KT1408AHCDB3GSPU
140/157 x 89/106	KT1409AHCTN3GSP0	KT1409AHCDB3GSP0
160/177 x 69/86	KT1607AHCTN3GSP0	KT1607AHCDB3GSP0
160/177 x 79/96	KT1608AHCTN3GSPN	KT1608AHCDB3GSPS
160/177 x 89/106	KT1609AHCTN3GSPM	KT1609AHCDB3GSPR
170/187 x 69/86	KT1707AHCTN3GSPN	KT1707AHCDB3GSPS
170/187 x 79/96	KT1708AHCTN3GSPM	KT1708AHCDB3GSPR
170/187 x 89/106	KT1709AHCTN3GSP0	KT1709AHCDB3GSPQ

## ROYAL+: Gemischte Ausführung

### Mechanische Mischbatterie

Nischenausführung



Abmessungen in cm	Schiebetür	
	Klarglas	Glas mit mattiertem Mittelteil
100/135 x 69/78	KT1007NMCTN2GSPZ	KT1007NMCDDB2GSP4
100/135 x 79/88	KT1008NMCTN2GSPY	KT1008NMCDDB2GSP3
100/135 x 89/98	KT1009NMCTN2GSPX	KT1009NMCDDB2GSP2
120/155 x 69/78	KT1207NMCTN2GSPX	KT1207NMCDDB2GSP2
120/155 x 79/88	KT1208NMCTN2GSPW	KT1208NMCDDB2GSP1
120/155 x 89/98	KT1209NMCTN2GSPV	KT1209NMCDDB2GSP0
140/175 x 69/78	KT1407NMCTN2GSPV	KT1407NMCDDB2GSP0
140/175 x 79/88	KT1408NMCTN2GSPU	KT1408NMCDDB2GSPZ
140/175 x 89/98	KT1409NMCTN2GSPT	KT1409NMCDDB2GSPY
160/195 x 69/78	KT1607NMCTN2GSPT	KT1607NMCDDB2GSPY
160/195 x 79/88	KT1608NMCTN2GSPS	KT1608NMCDDB2GSPX
160/195 x 89/98	KT1609NMCTN2GSPR	KT1609NMCDDB2GSPW
170/205 x 69/78	KT1707NMCTN2GSPS	KT1707NMCDDB2GSPX
170/205 x 79/88	KT1708NMCTN2GSPR	KT1708NMCDDB2GSPW
170/205 x 89/98	KT1709NMCTN2GSPQ	KT1709NMCDDB2GSPV

Eckausführung



Abmessungen in cm	Schiebetür	
	Klarglas	Glas mit mattiertem Mittelteil
100/117 x 69/78	KT1007AMCTN2GSPQ	KT1007AMCDB2GSPV
100/117 x 79/88	KT1008AMCTN2GSPP	KT1008AMCDB2GSPU
100/117 x 89/98	KT1009AMCTN2GSPO	KT1009AMCDB2GSPT
120/137 x 69/78	KT1207AMCTN2GSPO	KT1207AMCDB2GSPT
120/137 x 79/88	KT1208AMCTN2GSPN	KT1208AMCDB2GSPS
120/137 x 89/98	KT1209AMCTN2GSPM	KT1209AMCDB2GSPR
140/157 x 69/78	KT1407AMCTN2GSPM	KT1407AMCDB2GSPR
140/157 x 79/88	KT1408AMCTN2GSPK	KT1408AMCDB2GSPQ
140/157 x 89/98	KT1409AMCTN2GSPJ	KT1409AMCDB2GSPV
160/177 x 69/78	KT1607AMCTN2GSPK	KT1607AMCDB2GSPV
160/177 x 79/88	KT1608AMCTN2GSPJ	KT1608AMCDB2GSP0
160/177 x 89/98	KT1609AMCTN2GSPK	KT1609AMCDB2GSPN
170/187 x 69/78	KT1707AMCTN2GSPJ	KT1707AMCDB2GSP0
170/187 x 79/88	KT1708AMCTN2GSPK	KT1708AMCDB2GSPN
170/187 x 89/98	KT1709AMCTN2GSPH	KT1709AMCDB2GSPM

### Thermostat

Nischenausführung



Abmessungen in cm	Schiebetür	
	Klarglas	Glas mit mattiertem Mittelteil
100/135 x 69/78	KT1007NMCTN3GSPY	KT1007NMCDDB3GSP3
100/135 x 79/88	KT1008NMCTN3GSPX	KT1008NMCDDB3GSP2
100/135 x 89/98	KT1009NMCTN3GSPW	KT1009NMCDDB3GSP1
120/155 x 69/78	KT1207NMCTN3GSPW	KT1207NMCDDB3GSP1
120/155 x 79/88	KT1208NMCTN3GSPV	KT1208NMCDDB3GSP0
120/155 x 89/98	KT1209NMCTN3GSPU	KT1209NMCDDB3GSPZ
140/175 x 69/78	KT1407NMCTN3GSPU	KT1407NMCDDB3GSPZ
140/175 x 79/88	KT1408NMCTN3GSPT	KT1408NMCDDB3GSPY
140/175 x 89/98	KT1409NMCTN3GSPS	KT1409NMCDDB3GSPX
160/195 x 69/78	KT1607NMCTN3GSPS	KT1607NMCDDB3GSPX
160/195 x 79/88	KT1608NMCTN3GSPR	KT1608NMCDDB3GSPW
160/195 x 89/98	KT1609NMCTN3GSPQ	KT1609NMCDDB3GSPV
170/205 x 69/78	KT1707NMCTN3GSPR	KT1707NMCDDB3GSPW
170/205 x 79/88	KT1708NMCTN3GSPQ	KT1708NMCDDB3GSPV
170/205 x 89/98	KT1709NMCTN3GSPP	KT1709NMCDDB3GSPU

Eckausführung



Abmessungen in cm	Schiebetür	
	Klarglas	Glas mit mattiertem Mittelteil
100/117 x 69/78	KT1007AMCTN3GSPP	KT1007AMCDB3GSPU
100/117 x 79/88	KT1008AMCTN3GSPO	KT1008AMCDB3GSPT
100/117 x 89/98	KT1009AMCTN3GSPN	KT1009AMCDB3GSPS
120/137 x 69/78	KT1207AMCTN3GSPN	KT1207AMCDB3GSPS
120/137 x 79/88	KT1208AMCTN3GSPM	KT1208AMCDB3GSPR
120/137 x 89/98	KT1209AMCTN3GSPK	KT1209AMCDB3GSPQ
140/157 x 69/78	KT1407AMCTN3GSPK	KT1407AMCDB3GSPQ
140/157 x 79/88	KT1408AMCTN3GSPJ	KT1408AMCDB3GSPV
140/157 x 89/98	KT1409AMCTN3GSPJ	KT1409AMCDB3GSP0
160/177 x 69/78	KT1607AMCTN3GSPJ	KT1607AMCDB3GSP0
160/177 x 79/88	KT1608AMCTN3GSPK	KT1608AMCDB3GSPN
160/177 x 89/98	KT1609AMCTN3GSPH	KT1609AMCDB3GSPM
170/187 x 69/78	KT1707AMCTN3GSPK	KT1707AMCDB3GSPN
170/187 x 79/88	KT1708AMCTN3GSPH	KT1708AMCDB3GSPM
170/187 x 89/98	KT1709AMCTN3GSPG	KT1709AMCDB3GSPV



## ROYAL+: Halbhohle Ausführung

### Mechanische Mischbatterie

Nischenausführung



Abmessungen in cm	Schiebetür	
	Klarglas	Glas mit mattiertem Mittelteil
100/135 x 69/78	KT1007NBCTN2GSPA	KT1007NBCDB2GSPF
100/135 x 79/88	KT1008NBCTN2GSP9	KT1008NBCDB2GSPE
100/135 x 89/98	KT1009NBCTN2GSP8	KT1009NBCDB2GSPD
120/155 x 69/78	KT1207NBCTN2GSP8	KT1207NBCDB2GSPD
120/155 x 79/88	KT1208NBCTN2GSP7	KT1208NBCDB2GSPC
120/155 x 89/98	KT1209NBCTN2GSP6	KT1209NBCDB2GSPB
140/175 x 69/78	KT1407NBCTN2GSP6	KT1407NBCDB2GSPB
140/175 x 79/88	KT1408NBCTN2GSP5	KT1408NBCDB2GSPA
140/175 x 89/98	KT1409NBCTN2GSP4	KT1409NBCDB2GSP9
160/195 x 69/78	KT1607NBCTN2GSP4	KT1607NBCDB2GSP9
160/195 x 79/88	KT1608NBCTN2GSP3	KT1608NBCDB2GSP8
160/195 x 89/98	KT1609NBCTN2GSP2	KT1609NBCDB2GSP7
170/205 x 69/78	KT1707NBCTN2GSP3	KT1707NBCDB2GSP8
170/205 x 79/88	KT1708NBCTN2GSP2	KT1708NBCDB2GSP7
170/205 x 89/98	KT1709NBCTN2GSP1	KT1709NBCDB2GSP6

Eckausführung



Abmessungen in cm	Schiebetür	
	Klarglas	Glas mit mattiertem Mittelteil
100/117 x 69/78	KT1007ABCTN2GSP1	KT1007ABCDB2GSP6
100/117 x 79/88	KT1008ABCTN2GSP0	KT1008ABCDB2GSP5
100/117 x 89/98	KT1009ABCTN2GSPZ	KT1009ABCDB2GSP4
120/137 x 69/78	KT1207ABCTN2GSPZ	KT1207ABCDB2GSP4
120/137 x 79/88	KT1208ABCTN2GSPY	KT1208ABCDB2GSP3
120/137 x 89/98	KT1209ABCTN2GSPX	KT1209ABCDB2GSP2
140/157 x 69/78	KT1407ABCTN2GSPX	KT1407ABCDB2GSP2
140/157 x 79/88	KT1408ABCTN2GSPW	KT1408ABCDB2GSP1
140/157 x 89/98	KT1409ABCTN2GSPV	KT1409ABCDB2GSP0
160/177 x 69/78	KT1607ABCTN2GSPV	KT1607ABCDB2GSP0
160/177 x 79/88	KT1608ABCTN2GSPU	KT1608ABCDB2GSPZ
160/177 x 89/98	KT1609ABCTN2GSP T	KT1609ABCDB2GSPY
170/187 x 69/78	KT1707ABCTN2GSPU	KT1707ABCDB2GSPZ
170/187 x 79/88	KT1708ABCTN2GSP T	KT1708ABCDB2GSPY
170/187 x 89/98	KT1709ABCTN2GSP S	KT1709ABCDB2GSPX

### Thermostat

Nischenausführung



Abmessungen in cm	Schiebetür	
	Klarglas	Glas mit mattiertem Mittelteil
100/135 x 69/78	KT1007NBCTN3GSP9	KT1007NBCDB3GSPE
100/135 x 79/88	KT1008NBCTN3GSP8	KT1008NBCDB3GSPD
100/135 x 89/98	KT1009NBCTN3GSP7	KT1009NBCDB3GSPC
120/155 x 69/78	KT1207NBCTN3GSP7	KT1207NBCDB3GSPC
120/155 x 79/88	KT1208NBCTN3GSP6	KT1208NBCDB3GSPB
120/155 x 89/98	KT1209NBCTN3GSP5	KT1209NBCDB3GSPA
140/175 x 69/78	KT1407NBCTN3GSP5	KT1407NBCDB3GSPA
140/175 x 79/88	KT1408NBCTN3GSP4	KT1408NBCDB3GSP9
140/175 x 89/98	KT1409NBCTN3GSP3	KT1409NBCDB3GSP8
160/195 x 69/78	KT1607NBCTN3GSP3	KT1607NBCDB3GSP8
160/195 x 79/88	KT1608NBCTN3GSP2	KT1608NBCDB3GSP7
160/195 x 89/98	KT1609NBCTN3GSP1	KT1609NBCDB3GSP6
170/205 x 69/78	KT1707NBCTN3GSP2	KT1707NBCDB3GSP7
170/205 x 79/88	KT1708NBCTN3GSP1	KT1708NBCDB3GSP6
170/205 x 89/98	KT1709NBCTN3GSP0	KT1709NBCDB3GSP5

Eckausführung



Abmessungen in cm	Schiebetür	
	Klarglas	Glas mit mattiertem Mittelteil
100/117 x 69/78	KT1007ABCTN3GSP0	KT1007ABCDB3GSP5
100/117 x 79/88	KT1008ABCTN3GSPZ	KT1008ABCDB3GSP4
100/117 x 89/98	KT1009ABCTN3GSPY	KT1009ABCDB3GSP3
120/137 x 69/78	KT1207ABCTN3GSPY	KT1207ABCDB3GSP3
120/137 x 79/88	KT1208ABCTN3GSPX	KT1208ABCDB3GSP2
120/137 x 89/98	KT1209ABCTN3GSPW	KT1209ABCDB3GSP1
140/157 x 69/78	KT1407ABCTN3GSPW	KT1407ABCDB3GSP1
140/157 x 79/88	KT1408ABCTN3GSPV	KT1408ABCDB3GSP0
140/157 x 89/98	KT1409ABCTN3GSPU	KT1409ABCDB3GSPZ
160/177 x 69/78	KT1607ABCTN3GSPU	KT1607ABCDB3GSPZ
160/177 x 79/88	KT1608ABCTN3GSP T	KT1608ABCDB3GSPY
160/177 x 89/98	KT1609ABCTN3GSP S	KT1609ABCDB3GSPX
170/187 x 69/78	KT1707ABCTN3GSP T	KT1707ABCDB3GSPY
170/187 x 79/88	KT1708ABCTN3GSP S	KT1708ABCDB3GSPX
170/187 x 89/98	KT1709ABCTN3GSP R	KT1709ABCDB3GSPW

## Optionen KINEMAGIC ROYAL+

Montageschiene mit Überstand für hohe und gemischte Ausführungen (Erlaubt es, die Dusche breiter zu installieren als die alte Badewanne. Die blaue Zone wird mit Wandpaneelen verkleidet). Überstand max. 30 cm\*

KINRAILO1

**Info:** Ideal für den Einbau eines schmalen Schanks neben der Dusche

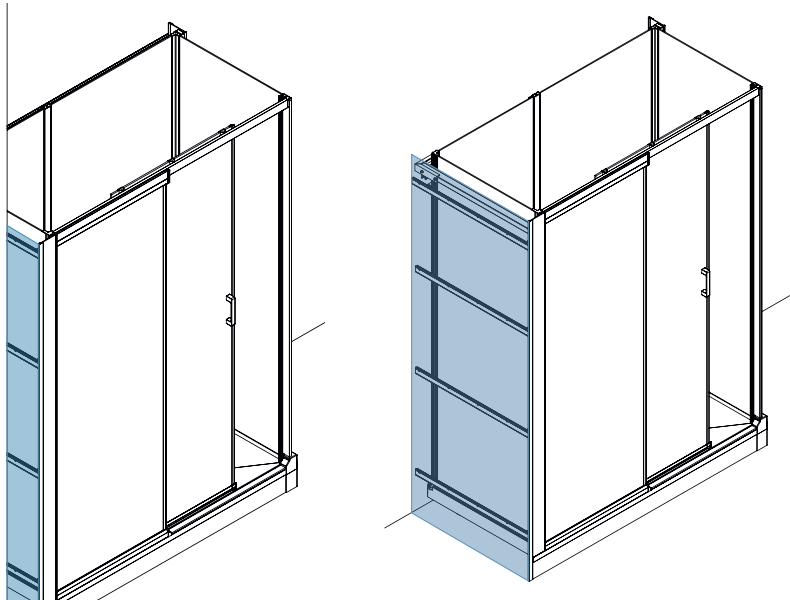
Befestigungssatz für die Wandmontage nur für die hohe Ausführung (Ermöglicht die Installation von Kinemagic an einer einzigen Wand. Die blaue Zone wird mit Wandpaneelen verkleidet)

KINRAILO2

**Info:** Ideal für den Einbau eines Schanks neben der Dusche

Randabschlussleiste (für hohe Eckausführung)  
KINCACHE05

Randabschlussleiste (für hohe Nischenausführung)  
KINCACHE06



\*20 cm für die Breiten 69/86 cm (hohe Ausführung) und 69/78 cm (gemischte Ausführung)

Kombiniert mit Duscharmatur von Hansgrohe (Thermostatmischer, Handbrause mit einstellbaren Düsen und Regenbrause)

KINZENIO1

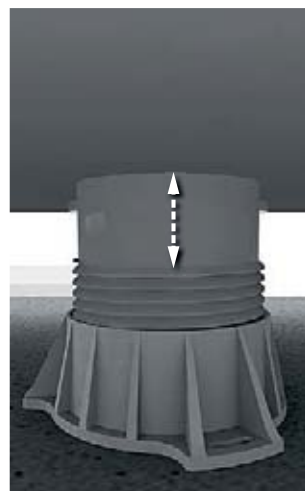
Haltegriff zum Ankleben (l = 45 cm)  
KINBARRE11

Haltegriff zum Anschrauben an die Wand (l = 45 cm)  
KINBARRE08

Set zur Erhöhung der Duschwanne (Gesamthöhe der Duschwanne: 14,8 bis 19,8 cm), inkl. Sockelfüßen und Abschlussleisten  
REHAUSSE23

Zugangsrampe (siehe Abmessungen auf S. 344), Höhe der Duschwanne muss 5 cm betragen  
KINRAMPO3

Zugangsrampe mit rutschfester Beschichtung (siehe Abmessungen auf S. 344), Höhe der Duschwanne muss 5 cm betragen  
KINRAMPO3AD



# Montagemöglichkeiten

Kinemagic Royal+							Ausführung					
Größe	Türausführung			Einstiegsbreite	Armaturen Position	Klappsitz Position	Hohe	Hohe	Gemischte	Gemischte	Halbhöhe	Halbhöhe
	2 Schwenktüren	Schiebetür	offen				Ecke	Nische	Ecke	Nische	Ecke	Nische
100 x 69/79/89	-	✓	-	39 cm	Längsseite	Stirnseite	✓	✓	✓	✓	✓	✓
120 x 69/79/89	-	✓	-	49 cm	Längsseite	Stirnseite	✓	✓	✓	✓	✓	✓
140 x 69/79	-	✓	-	59 cm	Längsseite	Stirnseite	✓	✓	✓	✓	✓	✓
140 x 89	-	✓	-	49 cm	Stirn- & Längsseite	Stirn- & Längsseite	✓	✓				
160 x 69/79	-	✓	-	69 cm	Längsseite	Stirnseite	✓	✓	✓	✓	✓	✓
160 x 89	-	✓	-	69 cm	Stirn- & Längsseite	Stirn- & Längsseite	✓	✓				
170 x 69/79	-	✓	-	74 cm	Längsseite	Stirn- & Längsseite	✓	✓	✓	✓	✓	✓
170 x 89	-	✓	-	74 cm	Stirn- & Längsseite	Stirn- & Längsseite	✓	✓				

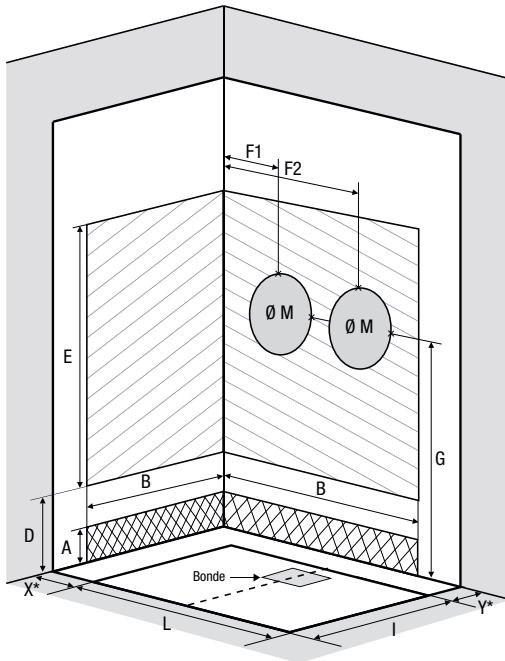
Kinemagic Royal							Ausführung					
Größe	Türausführung			Einstiegsbreite	Armaturen Position	Klappsitz Position	Hohe	Hohe	Gemischte	Gemischte	Halbhöhe	Halbhöhe
	2 Schwenktüren	Schiebetür	offen				Ecke	Nische	Ecke	Nische	Ecke	Nische
100 x 69/79/89	✓		-	60 cm	Längsseite	Stirnseite	✓	✓	✓	✓	✓	✓
100 x 69/79/89		✓	-	39 cm	Längsseite	Stirnseite	✓	✓	✓	✓	✓	✓
120 x 69/79/89	✓		-	60 cm	Längsseite	Stirnseite	✓	✓	✓	✓	✓	✓
120 x 69/79/89		✓	-	49 cm	Längsseite	Stirnseite	✓	✓	✓	✓	✓	✓
140 x 69/79	-	✓		59 cm	Längsseite	Stirnseite	✓	✓	✓	✓	✓	✓
140 x 89	-	✓		59 cm	Stirn- & Längsseite	Stirn- & Längsseite	✓	✓				
140 x 69/79	-		✓	52,5 cm	Längsseite	Stirnseite	✓	✓	✓	✓	✓	✓
140 x 89	-		✓	52,5 cm	Stirn- & Längsseite	Stirn- & Längsseite	✓	✓				
160 x 69/79	-	✓		69 cm	Längsseite	Stirnseite	✓	✓	✓	✓	✓	✓
160 x 89	-	✓		69 cm	Stirn- & Längsseite	Stirn- & Längsseite	✓	✓				
160 x 69/79	-		✓	62,5 cm	Längsseite	Stirnseite	✓	✓	✓	✓	✓	✓
160 x 89	-		✓	62,5 cm	Stirn- & Längsseite	Stirn- & Längsseite	✓	✓				
170 x 69/79	-	✓		74 cm	Längsseite	Stirnseite	✓	✓	✓	✓	✓	✓
170 x 89	-	✓		74 cm	Stirn- & Längsseite	Stirn- & Längsseite	✓	✓				
170 x 69/79	-		✓	72,5 cm	Längsseite	Stirnseite	✓	✓	✓	✓	✓	✓
170 x 89	-		✓	72,5 cm	Stirn- & Längsseite	Stirn- & Längsseite	✓	✓				

Alle Versionen lassen sich links- & rechtsseitig montieren

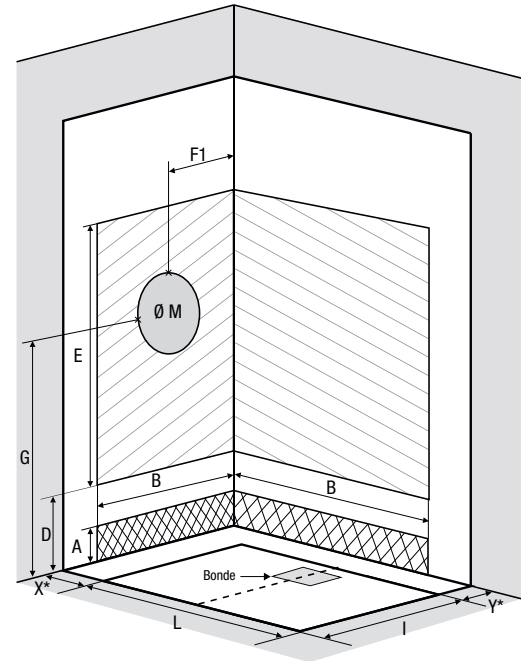
# Vor der Installation

KINEMAGIC ROYAL+ / ROYAL / DESIGN: Hohe Ausführung

Kinemagic Royal+ / Royal



Kinemagic Design



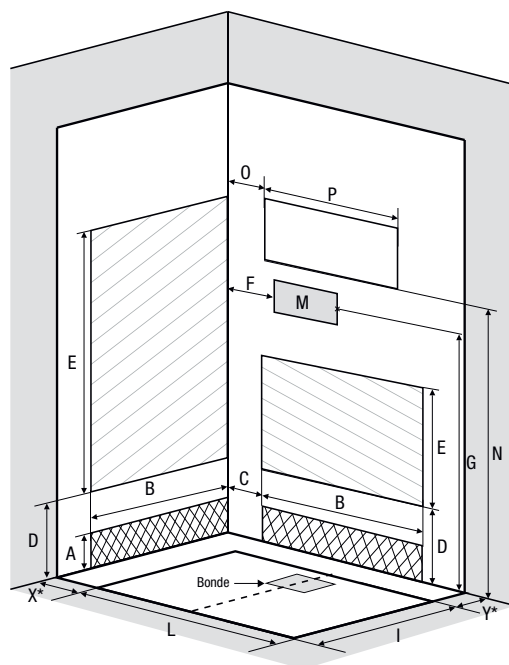
\*X+Y dürfen nicht mehr als 38,5 cm betragen

\*X+Y dürfen nicht mehr als 38,5 cm betragen

Abmessungen in cm	Breite			Länge					
	70	80	90	100	120	140	160	170	
Abmessungen der Duschwanne	B = 66	B = 76	B = 86	L = 96	L = 116	L = 136	L = 156	L = 166	
Abflusshöhe (Duschwanne auf einstellbaren Sockelfüßen)	3 bis 8			3 bis 8					
Abflusshöhe (bodengleiche Duschwanne)	-3			-3					
Höhe des Abflussbereichs (Duschwanne auf einstellbaren Sockelfüßen)	A	5 bis 10		5 bis 10					
Höhe des Abflussbereichs (bodengleiche Duschwanne)		-1		-1					
Breite des Abflussbereichs / Breite des Zuflussbereichs	B	62+Y	72+Y	82+Y	93+X	113+X	133+X	153+X	163+X
Mindesthöhe des Zuflusses (Duschwanne auf einstellbaren Sockelfüßen)	D	20		20					
Mindesthöhe des Zuflusses (bodengleiche Duschwanne)		10		10					
Höhe des Zuflussbereichs	E	180		180					
Position der Mischbatterie	F1	37+Y		37+X					
	F2			L-37+X					
Höhe bis Mitte Mischbatterie (Duschwanne auf einstellbaren Sockelfüßen)	G	115,5 bis 116,5		115,5 bis 116,5					
Höhe bis Mitte Mischbatterie (bodengleiche Duschwanne)		105,5		105,5					
Einbaubereich für Mischbatterie Kabine	M	Ø 30		Ø 30					

# Vor der Installation

KINEMAGIC ROYAL+ / ROYAL: Gemischte Ausführung

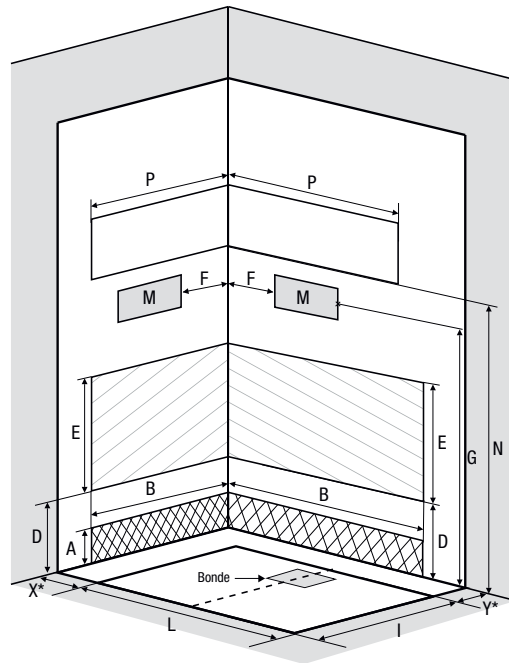


\*X+Y dürfen nicht mehr als 38,5 cm betragen

Abmessungen in cm	Breite			Länge					
	70	80	90	100	120	140	160	170	
Abmessungen der Duschwanne	B = 66	B = 76	B = 86	L = 96	L = 116	L = 136	L = 156	L = 166	
Abflusshöhe (Duschwanne auf einstellbaren Sockelfüßen)	3 bis 8			3 bis 8					
Abflusshöhe (bodengleiche Duschwanne)	-3			-3					
Höhe des Abflussbereichs (Duschwanne auf einstellbaren Sockelfüßen)	A	5 bis 10			5 bis 10				
Höhe des Abflussbereichs (bodengleiche Duschwanne)		-1			-1				
Breite des Abflussbereichs / Breite des Zuflussbereichs	B	62+Y	72+Y	82+Y	83	103	123	143	153
Position Abflussbereich / Position Zuflussbereich	C	-			6+X				
Mindesthöhe des Zuflusses (Duschwanne auf einstellbaren Sockelfüßen)	D	20			20				
Mindesthöhe des Zuflusses (bodengleiche Duschwanne)		10			10				
Höhe des Zuflussbereichs	E	180			68				
Position der Mischbatterie	F	-			8+X bis 59+X	8+X bis 79+X	8+X bis 99+X	8+X bis 119+X	8+X bis 129+X
Höhe bis Mitte Mischbatterie (Duschwanne auf einstellbaren Sockelfüßen)	G	102,5 bis 107,5			102,5 bis 107,5				
Höhe bis Mitte Mischbatterie (bodengleiche Duschwanne)		96,5			96,5				
Einbaubereich für Mischbatterie Kabine	M	28x22			28x22				
Höhe bis Fensterbereich (Duschwanne auf einstellbaren Sockelfüßen)	N	112 bis 117			112 bis 117				
Höhe bis Fensterbereich (bodengleiche Duschwanne)		106			106				
Position Fensterbereich	O	-			7+X				
Breite Fensterbereich	P	-			82	102	122	142	152

# Vor der Installation

## KINEMAGIC ROYAL+ / ROYAL: Halbhohe Ausführung



\*X+Y dürfen nicht mehr als 38,5 cm betragen

Abmessungen in cm	Breite			Länge					
	70	80	90	100	120	140	160	170	
Abmessungen der Duschwanne	B = 66	B = 76	B = 86	L = 96	L = 116	L = 136	L = 156	L = 166	
Abflusshöhe (Duschwanne auf einstellbaren Sockelfüßen)	3 bis 8			3 bis 8					
Abflusshöhe (bodengleiche Duschwanne)	-3			-3					
Höhe des Abflussbereichs (Duschwanne auf einstellbaren Sockelfüßen)	A	5 bis 10			5 bis 10				
Höhe des Abflussbereichs (bodengleiche Duschwanne)		-1			-1				
Breite des Abflussbereichs / Breite des Zuflussbereichs	B	59+Y	69+Y	79+Y	90+Y	110+Y	130+Y	150+Y	160+Y
Mindesthöhe des Zuflusses (Duschwanne auf einstellbaren Sockelfüßen)	D	20			20				
Mindesthöhe des Zuflusses (bodengleiche Duschwanne)		10			10				
Höhe des Zuflussbereichs	E	68			68				
Position der Mischbatterie	F	7+Y bis 28+Y	7+Y bis 38+Y	7+Y bis 48+Y	7+X bis 60+X	7+X bis 80+X	7+X bis 100+X	7+X bis 120+X	7+X bis 130+X
Höhe bis Mitte Mischbatterie (Duschwanne auf einstellbaren Sockelfüßen)	G	102,5 bis 107,5			102,5 bis 107,5				
Höhe bis Mitte Mischbatterie (bodengleiche Duschwanne)		96,5			96,5				
Einbaubereich für Mischbatterie Kabine	M	28x22			28x22				
Höhe bis Fensterbereich (Duschwanne auf einstellbaren Sockelfüßen)	N	112 bis 117			112 bis 117				
Höhe bis Fensterbereich (bodengleiche Duschwanne)		106			106				
Breite Fensterbereich	P	58+Y	68+Y	78+Y	89+X	109+X	129+X	149+X	159+X

# KINEMAGIC

Neuheiten für verbessertes Design und mehr Komfort

## Profile und Rückwände

Schmalere Innenverbindungsprofile (4,5 cm). Die Profile aus hellgrau lackiertem Aluminium und die Rückwände aus weißem Glas passen zu jedem Badezimmer.



## Neue Konfigurationen

Sie möchten Ihre alte kleine Sitzbadewanne oder Dusche ersetzen? Kein Problem mit der neuen Größe: 100 cm.

Bei den Größen 100 cm und 120 cm können Sie zwischen einer Schiebetür oder 2 Schwenktüren wählen, um die Einstiegsbreite zu optimieren.



## Modell Royal Plus

Sie haben die Wahl zwischen einer mechanischen Hebelmischbatterie oder einer Thermostat-Armatur der Marke Grohe.



GROHE



GROHE

## Modell Design

Armaturenpaneel, Armaturenaufsatz aus Edelstahl und halb eingelassene Regendusche bei hohen und gemischten Ausführungen (bei halbhohen Ausführungen ist der Armaturenaufsatz separat). Der Armaturenaufsatz dient außerdem als Abstellfläche.



## Neuerungen für den optimierten Einbau

### Rückwände

Versteifung der beiden Rückwände an der Längsseite der Duschwanne bei hohen Ausführungen

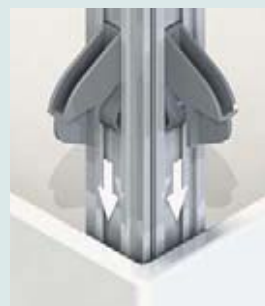


### Vereinfachter Einbau

- Das Montagesystem wurde vollständig überarbeitet. Die Rückwände werden mittels horizontaler Trägerprofile an der Wand befestigt. Die Befestigungswinkel können überall am Profil verschraubt werden. Aufwendiges Maßnehmen entfällt.



- Um die Positionierung von Eckprofilen und die Ausrichtung von hohen Ausführungen zu erleichtern, wurden Klemmen hinzugefügt. Mit ihnen können die Profile an der Duschwanne arretiert werden.



- Dank Dichtungen mit Blockier-Funktion können die Rückwände ohne Schrauben montiert werden.



### Neue gemischte und halbhohe Ausführungen

Der technische Randbereich wurde bei gemischten und halbhohen Ausführungen vergrößert, was einen größeren Abstand zur Wand ermöglicht (3 cm bis maximal 20 cm, je nach Seite). Platzsparendere Profile mit verstecktem Befestigungssystem.

