

ROYAL

Eine für alle zugängliche Dusche

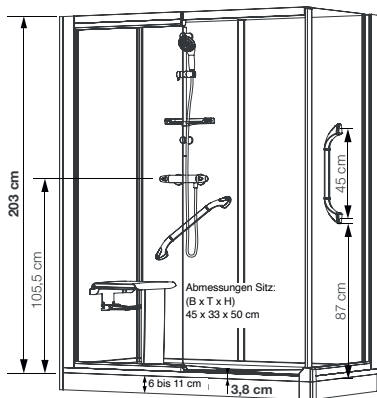


Eigenschaften

- Hohe, gemischte oder halbohohe Ausführung – eine Komplettlösung für jedes Projekt
- Offene Ausführung, mit Schiebetür oder 2 Schwenktüren (je nach Abmessung)
- Müheloser Einstieg dank extraflacher Duschwanne (3,8 cm)
- Mischbatterie von Kinedo mit 3 Jahren Garantie und ultraflache Handbrause mit verdrehsicherem Schlauch
- 2 ergonomische Haltegriffe, um den Einstieg in die Dusche zu erleichtern und für zusätzlichen Komfort zu sorgen

Kinemagic Royal: Hohe Ausführung

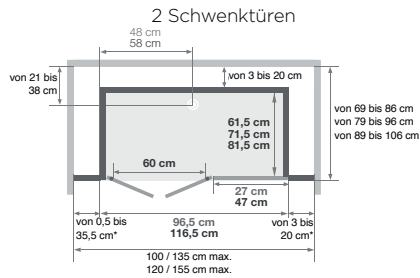
2. Haltegriff, der auf eine der Rückwände geklebt wird



- Abflusshöhe bei Montage ohne einstellbare Sockelfüße: - 3 cm (Einbau des Abflusses auf 7,5 cm)
- Abflusshöhe bei Montage mit einstellbaren Sockelfüßen: 3 - 8 cm

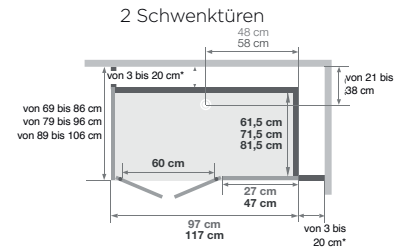
Nischenausführung, hoch

Installation wahlweise links/rechts

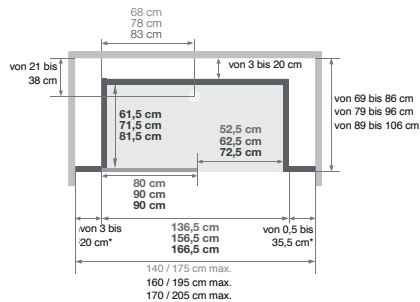


Eckausführung, hoch

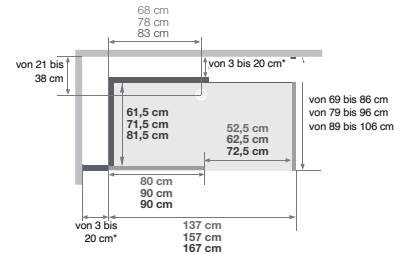
Installation wahlweise links/rechts



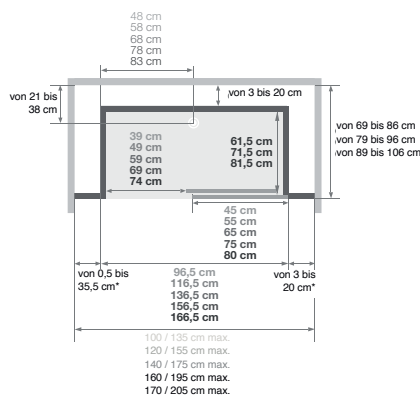
Offene Ausführung



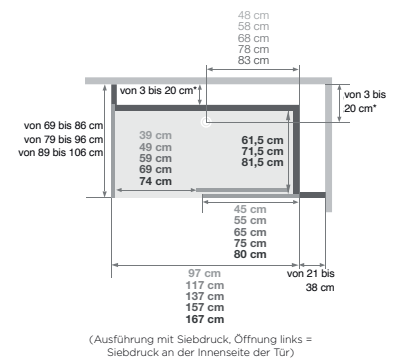
Offene Ausführung



Schiebetür



Schiebetür



(Ausführung mit Siebdruck, Öffnung links = Siebdruck an der Innenseite der Tür)

(Ausführung mit Siebdruck, Öffnung links = Siebdruck an der Innenseite der Tür)



Kinemagic Royal: Hohe Nischenausführung - Version mit Thermostat - offener Duschbereich

ROYAL: Gemischte Ausführung

Mit Armaturenaufsatz (Glasfront) mit Abstellfläche für Duschutensilien, zur Befestigung an der mittelhohen Rückwand. Zweiter Haltegriff zum Anschrauben an die Wand



Kinemagic Royal: Gemischte Nischenausführung - Version mit mechanischer Mischbatterie - offener Duschbereich (Zugangsrampe optional)

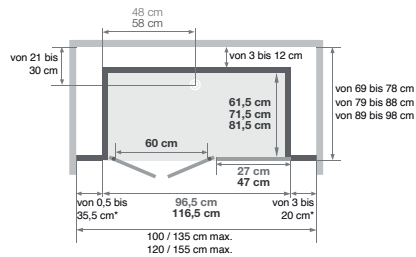


Kinemagic Royal: Gemischte Eckausführung - Version mit Thermostat - Schiebetür

Nischenausführung, gemischt

Installation wahlweise links/rechts

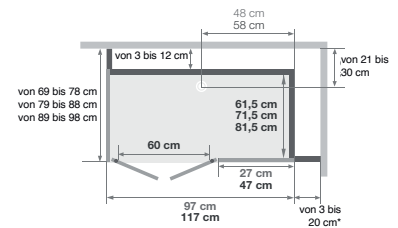
2 Schwenktüren



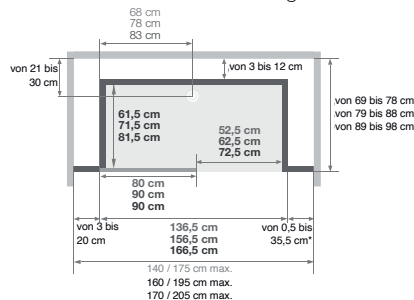
Eckausführung, gemischt

Installation wahlweise links/rechts

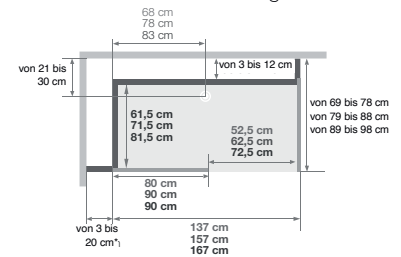
2 Schwenktüren



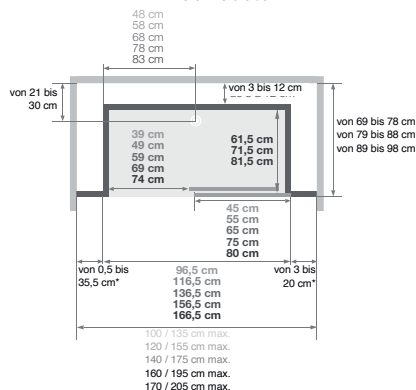
Offene Ausführung



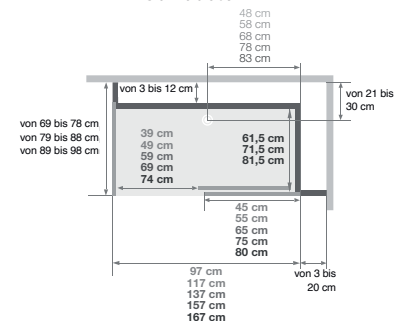
Offene Ausführung



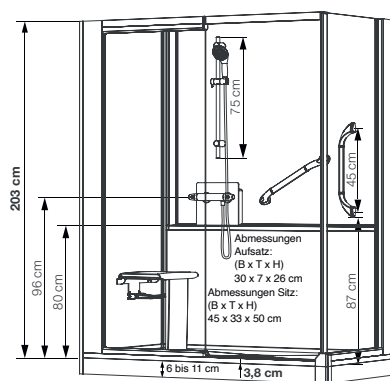
Schiebetür



Schiebetür



(Ausführung mit Siebdruck, Öffnung links = Siebdruck an der Innenseite der Tür)



- Abflusshöhe bei Montage ohne einstellbare Sockelfüße: - 3 cm (Einbau des Abflusses auf 7,5 cm)
- Abflusshöhe bei Montage mit einstellbaren Sockelfüßen: 3 - 8 cm

ROYAL: Halbhohe Ausführung

Mit Armaturenaufsatz (Glasfront) mit Abstellfläche für Duschtensilien, zur Befestigung an einer der mittelhohen Rückwände. Zweiter Haltegriff zum Anschrauben an die Wand



Kinemagic Royal: Halbhohe Nischenausführung - Version mit Thermostat - Schiebetür - Glas mit mattiertem Mittelteil

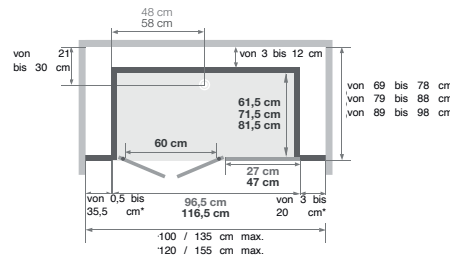


Kinemagic Royal: Halbhohe Eckausführung - Version mit mechanischer Mischbatterie - 2 Schwenktüren

Nischenausführung, halbhoch

Installation wahlweise links/rechts

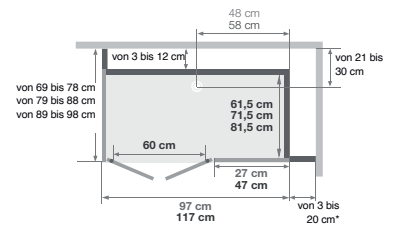
2 Schwenktüren



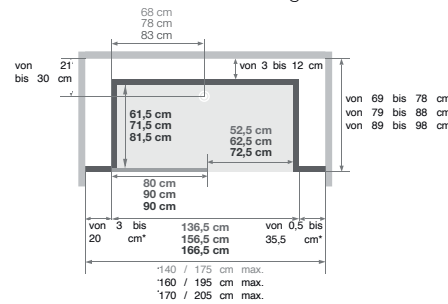
Eckausführung, halbhoch

Installation wahlweise links/rechts

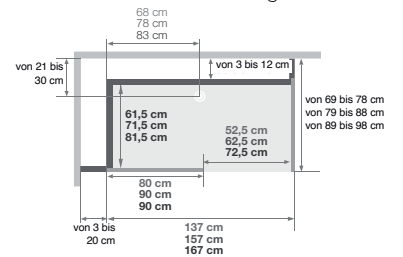
2 Schwenktüren



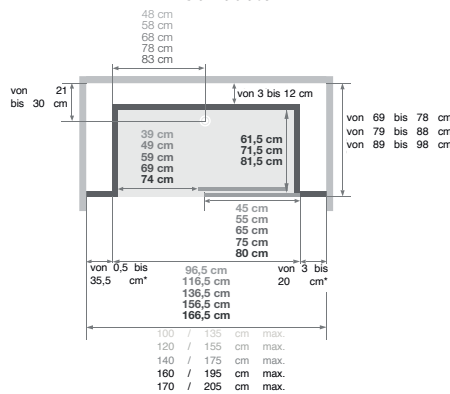
Offene Ausführung



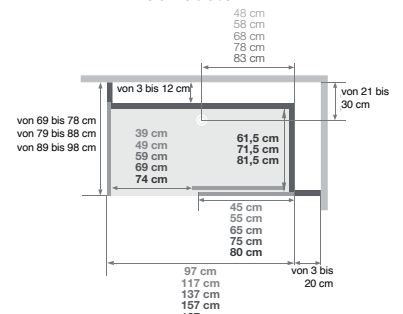
Offene Ausführung



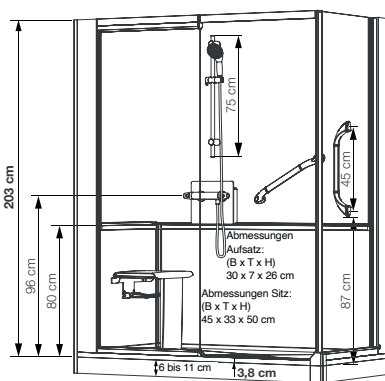
Schiebetür



Schiebetür



(Ausführung mit Siebdruck, Öffnung links = Siebdruck an der Innenseite der Tür)



- Abflusshöhe bei Montage ohne einstellbare Sockelfüße: - 3 cm (Einbau des Abflusses auf 7,5 cm)
- Abflusshöhe bei Montage mit einstellbaren Sockelfüßen: 3 - 8 cm

* Linke und rechte Seite dürfen zusammen 38,5 cm nicht überschreiten

ROYAL: Hohe Ausführung

Mechanische Mischbatterie

Nischenausführung



Abmessungen in cm	Schiebetür		2 Schwenktüren	
	Klarglas	Glas mit mattiertem Mittelteil	Klarglas	Glas mit mattiertem Mittelteil
100/135 x 69/86	Ausführungen 100 und 120 mit Schiebetür auf Anfrage erhältlich.		KT1007NHPTN2GSP	KT1007NHPDB2GSY
100/135 x 79/96			KT1008NHPTN2GSN	KT1008NHPDB2GSW
100/135 x 89/106			KT1009NHPTN2GSL	KT1009NHPDB2GSU
120/155 x 69/86			KT1207NHPTN2GSL	KT1207NHPDB2GSU
120/155 x 79/96			KT1208NHPTN2GSJ	KT1208NHPDB2GSS
120/155 x 89/106			KT1209NHPTN2GSH	KT1209NHPDB2GSQ
140/175 x 69/86	KT1407NHCTN2GSU	KT1407NHCDB2GS3	Offene Ausführungen ohne Schiebetür in 140, 160 und 170 auf Anfrage erhältlich.	
140/175 x 79/96	KT1408NHCTN2GSS	KT1408NHCDB2GS1		
140/175 x 89/106	KT1409NHCTN2GSQ	KT1409NHCDB2GSZ		
160/195 x 69/86	KT1607NHCTN2GSQ	KT1607NHCDB2GSZ		
160/195 x 79/96	KT1608NHCTN2GSO	KT1608NHCDB2GSX		
160/195 x 89/106	KT1609NHCTN2GSM	KT1609NHCDB2GSV		
170/205 x 69/86	KT1707NHCTN2GSO	KT1707NHCDB2GSX	Offene Ausführungen ohne Schiebetür in 140, 160 und 170 auf Anfrage erhältlich.	
170/205 x 79/96	KT1708NHCTN2GSM	KT1708NHCDB2GSV		
170/205 x 89/106	KT1709NHCTN2GSK	KT1709NHCDB2GST		

Eckausführung



Abmessungen in cm	Schiebetür		2 Schwenktüren	
	Klarglas	Glas mit mattiertem Mittelteil	Klarglas	Glas mit mattiertem Mittelteil
100/117 x 69/86	Ausführungen 100 und 120 mit Schiebetür auf Anfrage erhältlich.		KT1007AHPTN2GS2	KT1007AHPDB2GSB
100/117 x 79/96			KT1008AHPTN2GSO	KT1008AHPDB2GS9
100/117 x 89/106			KT1009AHPTN2GSY	KT1009AHPDB2GS7
120/137 x 69/86			KT1207AHPTN2GSY	KT1207AHPDB2GS7
120/137 x 79/96			KT1208AHPTN2GSW	KT1208AHPDB2GS5
120/137 x 89/106			KT1209AHPTN2GSU	KT1209AHPDB2GS3
140/157 x 69/86	KT1407AHCTN2GS7	KT1407AHCDB2GSG	Offene Ausführungen ohne Schiebetür in 140, 160 und 170 auf Anfrage erhältlich.	
140/157 x 79/96	KT1408AHCTN2GS5	KT1408AHCDB2GSE		
140/157 x 89/106	KT1409AHCTN2GS3	KT1409AHCDB2GSC		
160/177 x 69/86	KT1607AHCTN2GS3	KT1607AHCDB2GSC		
160/177 x 79/96	KT1608AHCTN2GS1	KT1608AHCDB2GSA		
160/177 x 89/106	KT1609AHCTN2GSZ	KT1609AHCDB2GS8		
170/187 x 69/86	KT1707AHCTN2GS1	KT1707AHCDB2GSA	Offene Ausführungen ohne Schiebetür in 140, 160 und 170 auf Anfrage erhältlich.	
170/187 x 79/96	KT1708AHCTN2GSZ	KT1708AHCDB2GS8		
170/187 x 89/106	KT1709AHCTN2GSX	KT1709AHCDB2GS6		

Thermostat

Nischenausführung



Abmessungen in cm	Schiebetür		2 Schwenktüren	
	Klarglas	Glas mit mattiertem Mittelteil	Klarglas	Glas mit mattiertem Mittelteil
100/135 x 69/86	Ausführungen 100 und 120 mit Schiebetür auf Anfrage erhältlich.		KT1007NHPTN3GSN	KT1007NHPDB3GSW
100/135 x 79/96			KT1008NHPTN3GSL	KT1008NHPDB3GSU
100/135 x 89/106			KT1009NHPTN3GSJ	KT1009NHPDB3GSS
120/155 x 69/86			KT1207NHPTN3GSJ	KT1207NHPDB3GSS
120/155 x 79/96			KT1208NHPTN3GSH	KT1208NHPDB3GSQ
120/155 x 89/106			KT1209NHPTN3GSF	KT1209NHPDB3GSO
140/175 x 69/86	KT1407NHCTN3GSS	KT1407NHCDB3GS1	Offene Ausführungen ohne Schiebetür in 140, 160 und 170 auf Anfrage erhältlich.	
140/175 x 79/96	KT1408NHCTN3GSQ	KT1408NHCDB3GSZ		
140/175 x 89/106	KT1409NHCTN3GSO	KT1409NHCDB3GSX		
160/195 x 69/86	KT1607NHCTN3GSO	KT1607NHCDB3GSX		
160/195 x 79/96	KT1608NHCTN3GSM	KT1608NHCDB3GSV		
160/195 x 89/106	KT1609NHCTN3GSK	KT1609NHCDB3GST		
170/205 x 69/86	KT1707NHCTN3GSM	KT1707NHCDB3GSV	Offene Ausführungen ohne Schiebetür in 140, 160 und 170 auf Anfrage erhältlich.	
170/205 x 79/96	KT1708NHCTN3GSK	KT1708NHCDB3GST		
170/205 x 89/106	KT1709NHCTN3GSI	KT1709NHCDB3GSR		

Eckausführung



Abmessungen in cm	Schiebetür		2 Schwenktüren	
	Klarglas	Glas mit mattiertem Mittelteil	Klarglas	Glas mit mattiertem Mittelteil
100/117 x 69/86	Ausführungen 100 und 120 mit Schiebetür auf Anfrage erhältlich.		KT1007AHPTN3GS0	KT1007AHPDB3GS9
100/117 x 79/96			KT1008AHPTN3GSY	KT1008AHPDB3GS7
100/117 x 89/106			KT1009AHPTN3GSW	KT1009AHPDB3GS5
120/137 x 69/86			KT1207AHPTN3GSW	KT1207AHPDB3GS5
120/137 x 79/96			KT1208AHPTN3GSU	KT1208AHPDB3GS3
120/137 x 89/106			KT1209AHPTN3GSS	KT1209AHPDB3GS1
140/157 x 69/86	KT1407AHCTN3GS5	KT1407AHCDB3GSE	Offene Ausführungen ohne Schiebetür in 140, 160 und 170 auf Anfrage erhältlich.	
140/157 x 79/96	KT1408AHCTN3GS3	KT1408AHCDB3GSC		
140/157 x 89/106	KT1409AHCTN3GS1	KT1409AHCDB3GSA		
160/177 x 69/86	KT1607AHCTN3GS1	KT1607AHCDB3GSA		
160/177 x 79/96	KT1608AHCTN3GSZ	KT1608AHCDB3GS8		
160/177 x 89/106	KT1609AHCTN3GSX	KT1609AHCDB3GS6		
170/187 x 69/86	KT1707AHCTN3GS5	KT1707AHCDB3GS8	Offene Ausführungen ohne Schiebetür in 140, 160 und 170 auf Anfrage erhältlich.	
170/187 x 79/96	KT1708AHCTN3GSX	KT1708AHCDB3GS6		
170/187 x 89/106	KT1709AHCTN3GSV	KT1709AHCDB3GS4		

ROYAL: Gemischte Ausführung

Mechanische Mischbatterie

Nischenausführung



Abmessungen in cm	Schiebetür		2 Schwenktüren	
	Klarglas	Glas mit mattiertem Mittelteil	Klarglas	Glas mit mattiertem Mittelteil
100/135 x 69/78	Ausführungen 100 und 120 mit Schiebetür auf Anfrage erhältlich.		KT1007NMPTN2GSE	KT1007NMPDB2GSN
100/135 x 79/88			KT1008NMPTN2GSC	KT1008NMPDB2GSL
100/135 x 89/98			KT1009NMPTN2GSA	KT1009NMPDB2GSJ
120/155 x 69/78			KT1207NMPTN2GSA	KT1207NMPDB2GSJ
120/155 x 79/88			KT1208NMPTN2GS8	KT1208NMPDB2GSH
120/155 x 89/98			KT1209NMPTN2GS6	KT1209NMPDB2GSF
140/175 x 69/78	KT1407NMCTN2GSJ	KT1407NMCDB2GSS	Offene Ausführungen ohne Schiebetür in 140, 160 und 170 auf Anfrage erhältlich.	
140/175 x 79/88	KT1408NMCTN2GSH	KT1408NMCDB2GSQ		
140/175 x 89/98	KT1409NMCTN2GSF	KT1409NMCDB2GSO		
160/195 x 69/78	KT1607NMCTN2GSF	KT1607NMCDB2GSO		
160/195 x 79/88	KT1608NMCTN2GSD	KT1608NMCDB2GSM		
160/195 x 89/98	KT1609NMCTN2GSB	KT1609NMCDB2GSK		
170/205 x 69/78	KT1707NMCTN2GSD	KT1707NMCDB2GSM		
170/205 x 79/88	KT1708NMCTN2GSB	KT1708NMCDB2GSK		
170/205 x 89/98	KT1709NMCTN2GS9	KT1709NMCDB2GSI		

Eckausführung



Abmessungen in cm	Schiebetür		2 Schwenktüren	
	Klarglas	Glas mit mattiertem Mittelteil	Klarglas	Glas mit mattiertem Mittelteil
100/117 x 69/78	Ausführungen 100 und 120 mit Schiebetür auf Anfrage erhältlich.		KT1007AMPTN2GSR	KT1007AMPDB2GSO
100/117 x 79/88			KT1008AMPTN2GSP	KT1008AMPDB2GSY
100/117 x 89/98			KT1009AMPTN2GSN	KT1009AMPDB2GSW
120/137 x 69/78			KT1207AMPTN2GSN	KT1207AMPDB2GSW
120/137 x 79/88			KT1208AMPTN2GSL	KT1208AMPDB2GSU
120/137 x 89/98			KT1209AMPTN2GSJ	KT1209AMPDB2GSS
140/157 x 69/78	KT1407AMCTN2GSW	KT1407AMCDB2GS5	Offene Ausführungen ohne Schiebetür in 140, 160 und 170 auf Anfrage erhältlich.	
140/157 x 79/88	KT1408AMCTN2GSU	KT1408AMCDB2GS3		
140/157 x 89/98	KT1409AMCTN2GSS	KT1409AMCDB2GS1		
160/177 x 69/78	KT1607AMCTN2GSS	KT1607AMCDB2GS1		
160/177 x 79/88	KT1608AMCTN2GSQ	KT1608AMCDB2GSZ		
160/177 x 89/98	KT1609AMCTN2GSO	KT1609AMCDB2GSX		
170/187 x 69/78	KT1707AMCTN2GSQ	KT1707AMCDB2GSZ		
170/187 x 79/88	KT1708AMCTN2GSO	KT1708AMCDB2GSX		
170/187 x 89/98	KT1709AMCTN2GSM	KT1709AMCDB2GSV		

Thermostat

Nischenausführung



Abmessungen in cm	Schiebetür		2 Schwenktüren	
	Klarglas	Glas mit mattiertem Mittelteil	Klarglas	Glas mit mattiertem Mittelteil
100/135 x 69/78	Ausführungen 100 und 120 mit Schiebetür auf Anfrage erhältlich.		KT1007NMPTN3GSC	KT1007NMPDB3GSL
100/135 x 79/88			KT1008NMPTN3GSA	KT1008NMPDB3GSJ
100/135 x 89/98			KT1009NMPTN3GS8	KT1009NMPDB3GSH
120/155 x 69/78			KT1207NMPTN3GS8	KT1207NMPDB3GSH
120/155 x 79/88			KT1208NMPTN3GS6	KT1208NMPDB3GSF
120/155 x 89/98			KT1209NMPTN3GS4	KT1209NMPDB3GSD
140/175 x 69/78	KT1407NMCTN3GSH	KT1407NMCDB3GSQ	Offene Ausführungen ohne Schiebetür in 140, 160 und 170 auf Anfrage erhältlich.	
140/175 x 79/88	KT1408NMCTN3GSF	KT1408NMCDB3GSO		
140/175 x 89/98	KT1409NMCTN3GSD	KT1409NMCDB3GSM		
160/195 x 69/78	KT1607NMCTN3GSD	KT1607NMCDB3GSM		
160/195 x 79/88	KT1608NMCTN3GSB	KT1608NMCDB3GSK		
160/195 x 89/98	KT1609NMCTN3GS9	KT1609NMCDB3GSI		
170/205 x 69/78	KT1707NMCTN3GSB	KT1707NMCDB3GSK		
170/205 x 79/88	KT1708NMCTN3GS9	KT1708NMCDB3GSI		
170/205 x 89/98	KT1709NMCTN3GS7	KT1709NMCDB3GSG		

Eckausführung



Abmessungen in cm	Schiebetür		2 Schwenktüren	
	Klarglas	Glas mit mattiertem Mittelteil	Klarglas	Glas mit mattiertem Mittelteil
100/117 x 69/78	Ausführungen 100 und 120 mit Schiebetür auf Anfrage erhältlich.		KT1007AMPTN3GSP	KT1007AMPDB3GSY
100/117 x 79/88			KT1008AMPTN3GSN	KT1008AMPDB3GSW
100/117 x 89/98			KT1009AMPTN3GSL	KT1009AMPDB3GSU
120/137 x 69/78			KT1207AMPTN3GSL	KT1207AMPDB3GSU
120/137 x 79/88			KT1208AMPTN3GSJ	KT1208AMPDB3GSS
120/137 x 89/98			KT1209AMPTN3GSH	KT1209AMPDB3GSQ
140/157 x 69/78	KT1407AMCTN3GSU	KT1407AMCDB3GS3	Offene Ausführungen ohne Schiebetür in 140, 160 und 170 auf Anfrage erhältlich.	
140/157 x 79/88	KT1408AMCTN3GSS	KT1408AMCDB3GS1		
140/157 x 89/98	KT1409AMCTN3GSQ	KT1409AMCDB3GSZ		
160/177 x 69/78	KT1607AMCTN3GSQ	KT1607AMCDB3GSZ		
160/177 x 79/88	KT1608AMCTN3GSO	KT1608AMCDB3GSX		
160/177 x 89/98	KT1609AMCTN3GSM	KT1609AMCDB3GSV		
170/187 x 69/78	KT1707AMCTN3GSO	KT1707AMCDB3GSX		
170/187 x 79/88	KT1708AMCTN3GSM	KT1708AMCDB3GSV		
170/187 x 89/98	KT1709AMCTN3GSK	KT1709AMCDB3GST		

ROYAL: Halbhohe Ausführung

Mechanische Mischbatterie

Nischenausführung



Abmessungen in cm	Schiebetür		2 Schwenktüren	
	Klarglas	Glas mit mattiertem Mittelteil	Klarglas	Glas mit mattiertem Mittelteil
100/135 x 69/78	Ausführungen 100 und 120 mit Schiebetür auf Anfrage erhältlich.		KT1007NBPTN2GS1	KT1007NBPD2GSA
100/135 x 79/88			KT1008NBPTN2GSZ	KT1008NBPD2GS8
100/135 x 89/98			KT1009NBPTN2GSX	KT1009NBPD2GS6
120/155 x 69/78			KT1207NBPTN2GSX	KT1207NBPD2GS6
120/155 x 79/88			KT1208NBPTN2GSV	KT1208NBPD2GS4
120/155 x 89/98			KT1209NBPTN2GST	KT1209NBPD2GS2
140/175 x 69/78	KT1407NBCTN2GS6	KT1407NBCDB2GSF	Offene Ausführungen ohne Schiebetür in 140, 160 und 170 auf Anfrage erhältlich.	
140/175 x 79/88	KT1408NBCTN2GS4	KT1408NBCDB2GSD		
140/175 x 89/98	KT1409NBCTN2GS2	KT1409NBCDB2GSB		
160/195 x 69/78	KT1607NBCTN2GS2	KT1607NBCDB2GSB		
160/195 x 79/88	KT1608NBCTN2GSO	KT1608NBCDB2GS9		
160/195 x 89/98	KT1609NBCTN2GSY	KT1609NBCDB2GS7		
170/205 x 69/78	KT1707NBCTN2GSO	KT1707NBCDB2GS9	Offene Ausführungen ohne Schiebetür in 140, 160 und 170 auf Anfrage erhältlich.	
170/205 x 79/88	KT1708NBCTN2GSY	KT1708NBCDB2GS7		
170/205 x 89/98	KT1709NBCTN2GSW	KT1709NBCDB2GS5		

Eckausführung



Abmessungen in cm	Schiebetür		2 Schwenktüren	
	Klarglas	Glas mit mattiertem Mittelteil	Klarglas	Glas mit mattiertem Mittelteil
100/117 x 69/78	Ausführungen 100 und 120 mit Schiebetür auf Anfrage erhältlich.		KT1007ABPTN2GSE	KT1007ABPDB2GSN
100/117 x 79/88			KT1008ABPTN2GSC	KT1008ABPDB2GSL
100/117 x 89/98			KT1009ABPTN2GSA	KT1009ABPDB2GSJ
120/137 x 69/78			KT1207ABPTN2GSA	KT1207ABPDB2GSJ
120/137 x 79/88			KT1208ABPTN2GS8	KT1208ABPDB2GSH
120/137 x 89/98			KT1209ABPTN2GS6	KT1209ABPDB2GSF
140/157 x 69/78	KT1407ABCTN2GSJ	KT1407ABCDB2GSS	Offene Ausführungen ohne Schiebetür in 140, 160 und 170 auf Anfrage erhältlich.	
140/157 x 79/88	KT1408ABCTN2GSH	KT1408ABCDB2GSQ		
140/157 x 89/98	KT1409ABCTN2GSF	KT1409ABCDB2GSO		
160/177 x 69/78	KT1607ABCTN2GSF	KT1607ABCDB2GSO		
160/177 x 79/88	KT1608ABCTN2GSD	KT1608ABCDB2GSM		
160/177 x 89/98	KT1609ABCTN2GSB	KT1609ABCDB2GSK		
170/187 x 69/78	KT1707ABCTN2GSD	KT1707ABCDB2GSM	Offene Ausführungen ohne Schiebetür in 140, 160 und 170 auf Anfrage erhältlich.	
170/187 x 79/88	KT1708ABCTN2GSB	KT1708ABCDB2GSK		
170/187 x 89/98	KT1709ABCTN2GS9	KT1709ABCDB2GSI		

Thermostat

Nischenausführung



Abmessungen in cm	Schiebetür		2 Schwenktüren	
	Klarglas	Glas mit mattiertem Mittelteil	Klarglas	Glas mit mattiertem Mittelteil
100/135 x 69/78	Ausführungen 100 und 120 mit Schiebetür auf Anfrage erhältlich.		KT1007NBPTN3GSZ	KT1007NBPD3GS8
100/135 x 79/88			KT1008NBPTN3GSX	KT1008NBPD3GS6
100/135 x 89/98			KT1009NBPTN3GSV	KT1009NBPD3GS4
120/155 x 69/78			KT1207NBPTN3GSV	KT1207NBPD3GS4
120/155 x 79/88			KT1208NBPTN3GST	KT1208NBPD3GS2
120/155 x 89/98			KT1209NBPTN3GSR	KT1209NBPD3GSO
140/175 x 69/78	KT1407NBCTN3GS4	KT1407NBCDB3GSD	Offene Ausführungen ohne Schiebetür in 140, 160 und 170 auf Anfrage erhältlich.	
140/175 x 79/88	KT1408NBCTN3GS2	KT1408NBCDB3GSB		
140/175 x 89/98	KT1409NBCTN3GSO	KT1409NBCDB3GS9		
160/195 x 69/78	KT1607NBCTN3GSO	KT1607NBCDB3GS9		
160/195 x 79/88	KT1608NBCTN3GSY	KT1608NBCDB3GS7		
160/195 x 89/98	KT1609NBCTN3GSW	KT1609NBCDB3GS5		
170/205 x 69/78	KT1707NBCTN3GSY	KT1707NBCDB3GS7	Offene Ausführungen ohne Schiebetür in 140, 160 und 170 auf Anfrage erhältlich.	
170/205 x 79/88	KT1708NBCTN3GSW	KT1708NBCDB3GS5		
170/205 x 89/98	KT1709NBCTN3GSU	KT1709NBCDB3GS3		

Eckausführung



Abmessungen in cm	Schiebetür		2 Schwenktüren	
	Klarglas	Glas mit mattiertem Mittelteil	Klarglas	Glas mit mattiertem Mittelteil
100/117 x 69/78	Ausführungen 100 und 120 mit Schiebetür auf Anfrage erhältlich.		KT1007ABPTN3GSC	KT1007ABPDB3GSL
100/117 x 79/88			KT1008ABPTN3GSA	KT1008ABPDB3GSJ
100/117 x 89/98			KT1009ABPTN3GS8	KT1009ABPDB3GSH
120/137 x 69/78			KT1207ABPTN3GS8	KT1207ABPDB3GSH
120/137 x 79/88			KT1208ABPTN3GS6	KT1208ABPDB3GSF
120/137 x 89/98			KT1209ABPTN3GS4	KT1209ABPDB3GSD
140/157 x 69/78	KT1407ABCTN3GSH	KT1407ABCDB3GSQ	Offene Ausführungen ohne Schiebetür in 140, 160 und 170 auf Anfrage erhältlich.	
140/157 x 79/88	KT1408ABCTN3GSF	KT1408ABCDB3GSO		
140/157 x 89/98	KT1409ABCTN3GSD	KT1409ABCDB3GSM		
160/177 x 69/78	KT1607ABCTN3GSD	KT1607ABCDB3GSM		
160/177 x 79/88	KT1608ABCTN3GSB	KT1608ABCDB3GSK		
160/177 x 89/98	KT1609ABCTN3GS9	KT1609ABCDB3GSI		
170/187 x 69/78	KT1707ABCTN3GSB	KT1707ABCDB3GSK	Offene Ausführungen ohne Schiebetür in 140, 160 und 170 auf Anfrage erhältlich.	
170/187 x 79/88	KT1708ABCTN3GS9	KT1708ABCDB3GSI		
170/187 x 89/98	KT1709ABCTN3GS7	KT1709ABCDB3GSG		

Optionen KINEMAGIC ROYAL

Montageschiene mit Überstand für hohe und gemischte Ausführungen (Erlaubt es, die Dusche breiter zu installieren als die alte Badewanne. Die blaue Zone wird mit Wandpaneelen verkleidet). Überstand max. 30 cm*

KINRAILO1

Info: Ideal für den Einbau eines schmalen Schanks neben der Dusche

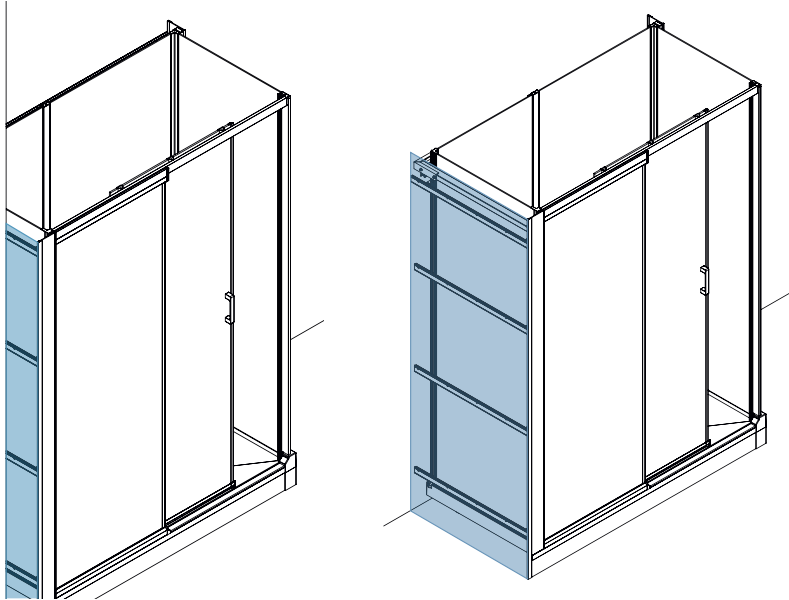
Befestigungssatz für die Wandmontage nur für die hohe Ausführung (Ermöglicht die Installation von Kinemagic an einer einzigen Wand. Die blaue Zone wird mit Wandpaneelen verkleidet)

KINRAILO2

Info: Ideal für den Einbau eines Schanks neben der Dusche

Randabschlussleiste (für hohe Eckausführung)
KINCACHE05

Randabschlussleiste (für hohe Nischenausführung)
KINCACHE06



*20 cm für die Breiten 69/86 cm (hohe Ausführung) und 69/78 cm (gemischte Ausführung)

Kombiniert mit Duscharmatur von Hansgrohe (Thermostatmischer, Handbrause mit einstellbaren Düsen und Regenbrause)

KINZENIO1

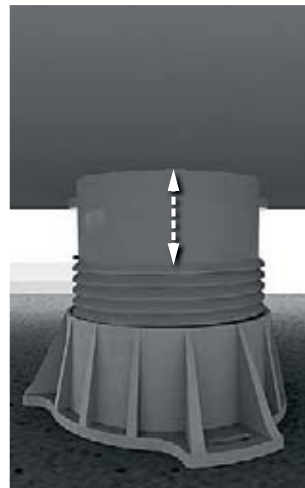
Haltegriff zum Ankleben (l = 45 cm)
KINBARRE11

Haltegriff zum Anschrauben an die Wand (l = 45 cm)
KINBARRE08

Set zur Erhöhung der Duschwanne (Gesamthöhe der Duschwanne: 14,8 bis 19,8 cm), inkl. Sockelfüßen und Abschlussleisten
REHAUSSE23

Zugangsrampe (siehe Abmessungen auf S. 344), Höhe der Duschwanne muss 5 cm betragen
KINRAMPO3

Zugangsrampe mit rutschfester Beschichtung (siehe Abmessungen auf S. 344), Höhe der Duschwanne muss 5 cm betragen
KINRAMPO3AD



Montagemöglichkeiten

Kinemagic Royal+							Ausführung					
Größe	Türausführung			Einstiegsbreite	Armaturen Position	Klappsitz Position	Hohe	Hohe	Gemischte	Gemischte	Halbhöhe	Halbhöhe
	2 Schwenktüren	Schiebetür	offen				Ecke	Nische	Ecke	Nische	Ecke	Nische
100 x 69/79/89	-	✓	-	39 cm	Längsseite	Stirnseite	✓	✓	✓	✓	✓	✓
120 x 69/79/89	-	✓	-	49 cm	Längsseite	Stirnseite	✓	✓	✓	✓	✓	✓
140 x 69/79	-	✓	-	59 cm	Längsseite	Stirnseite	✓	✓	✓	✓	✓	✓
140 x 89	-	✓	-	49 cm	Stirn- & Längsseite	Stirn- & Längsseite	✓	✓				
160 x 69/79	-	✓	-	69 cm	Längsseite	Stirnseite	✓	✓	✓	✓	✓	✓
160 x 89	-	✓	-	69 cm	Stirn- & Längsseite	Stirn- & Längsseite	✓	✓				
170 x 69/79	-	✓	-	74 cm	Längsseite	Stirn- & Längsseite	✓	✓	✓	✓	✓	✓
170 x 89	-	✓	-	74 cm	Stirn- & Längsseite	Stirn- & Längsseite	✓	✓				

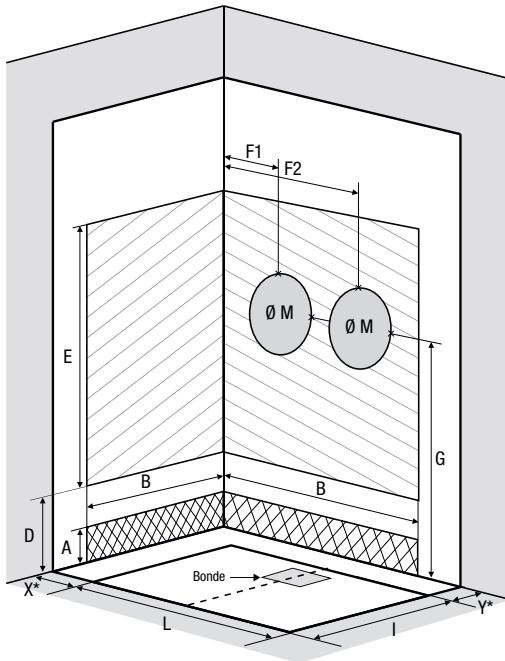
Kinemagic Royal							Ausführung					
Größe	Türausführung			Einstiegsbreite	Armaturen Position	Klappsitz Position	Hohe	Hohe	Gemischte	Gemischte	Halbhöhe	Halbhöhe
	2 Schwenktüren	Schiebetür	offen				Ecke	Nische	Ecke	Nische	Ecke	Nische
100 x 69/79/89	✓		-	60 cm	Längsseite	Stirnseite	✓	✓	✓	✓	✓	✓
100 x 69/79/89		✓	-	39 cm	Längsseite	Stirnseite	✓	✓	✓	✓	✓	✓
120 x 69/79/89	✓		-	60 cm	Längsseite	Stirnseite	✓	✓	✓	✓	✓	✓
120 x 69/79/89		✓	-	49 cm	Längsseite	Stirnseite	✓	✓	✓	✓	✓	✓
140 x 69/79	-	✓		59 cm	Längsseite	Stirnseite	✓	✓	✓	✓	✓	✓
140 x 89	-	✓		59 cm	Stirn- & Längsseite	Stirn- & Längsseite	✓	✓				
140 x 69/79	-		✓	52,5 cm	Längsseite	Stirnseite	✓	✓	✓	✓	✓	✓
140 x 89	-		✓	52,5 cm	Stirn- & Längsseite	Stirn- & Längsseite	✓	✓				
160 x 69/79	-	✓		69 cm	Längsseite	Stirnseite	✓	✓	✓	✓	✓	✓
160 x 89	-	✓		69 cm	Stirn- & Längsseite	Stirn- & Längsseite	✓	✓				
160 x 69/79	-		✓	62,5 cm	Längsseite	Stirnseite	✓	✓	✓	✓	✓	✓
160 x 89	-		✓	62,5 cm	Stirn- & Längsseite	Stirn- & Längsseite	✓	✓				
170 x 69/79	-	✓		74 cm	Längsseite	Stirnseite	✓	✓	✓	✓	✓	✓
170 x 89	-	✓		74 cm	Stirn- & Längsseite	Stirn- & Längsseite	✓	✓				
170 x 69/79	-		✓	72,5 cm	Längsseite	Stirnseite	✓	✓	✓	✓	✓	✓
170 x 89	-		✓	72,5 cm	Stirn- & Längsseite	Stirn- & Längsseite	✓	✓				

Alle Versionen lassen sich links- & rechtsseitig montieren

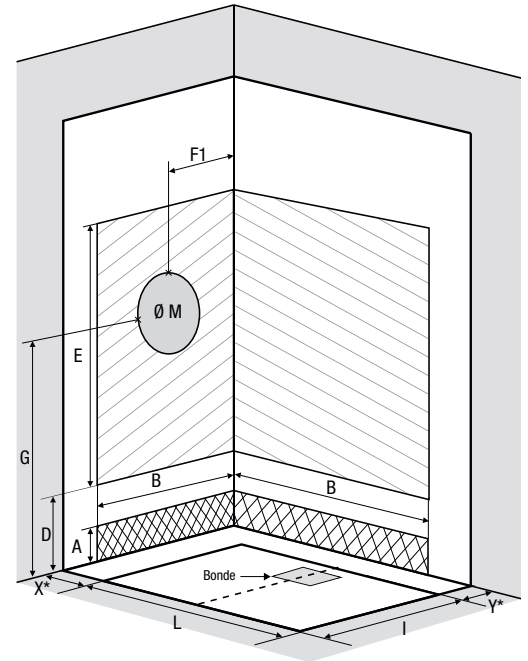
Vor der Installation

KINEMAGIC ROYAL+ / ROYAL / DESIGN: Hohe Ausführung

Kinemagic Royal+ / Royal



Kinemagic Design



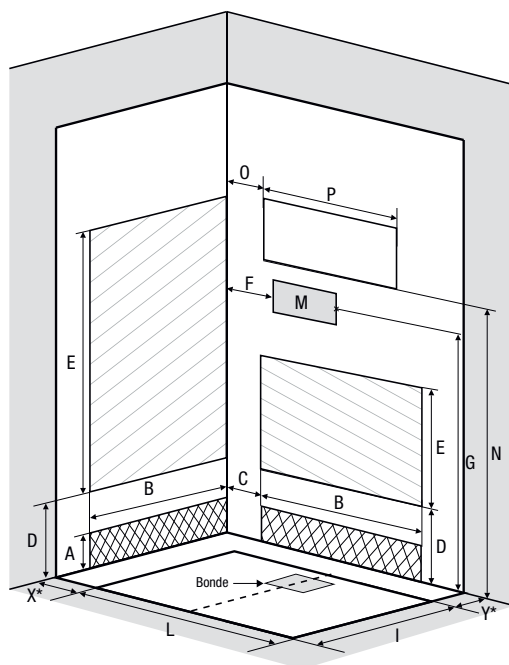
*X+Y dürfen nicht mehr als 38,5 cm betragen

*X+Y dürfen nicht mehr als 38,5 cm betragen

Abmessungen in cm	Breite			Länge					
	70	80	90	100	120	140	160	170	
Abmessungen der Duschwanne	B = 66	B = 76	B = 86	L = 96	L = 116	L = 136	L = 156	L = 166	
Abflusshöhe (Duschwanne auf einstellbaren Sockelfüßen)	3 bis 8			3 bis 8					
Abflusshöhe (bodengleiche Duschwanne)	-3			-3					
Höhe des Abflussbereichs (Duschwanne auf einstellbaren Sockelfüßen)	A	5 bis 10			5 bis 10				
Höhe des Abflussbereichs (bodengleiche Duschwanne)		-1			-1				
Breite des Abflussbereichs / Breite des Zuflussbereichs	B	62+Y	72+Y	82+Y	93+X	113+X	133+X	153+X	163+X
Mindesthöhe des Zuflusses (Duschwanne auf einstellbaren Sockelfüßen)	D	20			20				
Mindesthöhe des Zuflusses (bodengleiche Duschwanne)		10			10				
Höhe des Zuflussbereichs	E	180			180				
Position der Mischbatterie	F1	37+Y			37+X				
	F2				L-37+X				
Höhe bis Mitte Mischbatterie (Duschwanne auf einstellbaren Sockelfüßen)	G	115,5 bis 116,5			115,5 bis 116,5				
Höhe bis Mitte Mischbatterie (bodengleiche Duschwanne)	G	105,5			105,5				
Einbaubereich für Mischbatterie Kabine	M	Ø 30			Ø 30				

Vor der Installation

KINEMAGIC ROYAL+ / ROYAL: Gemischte Ausführung

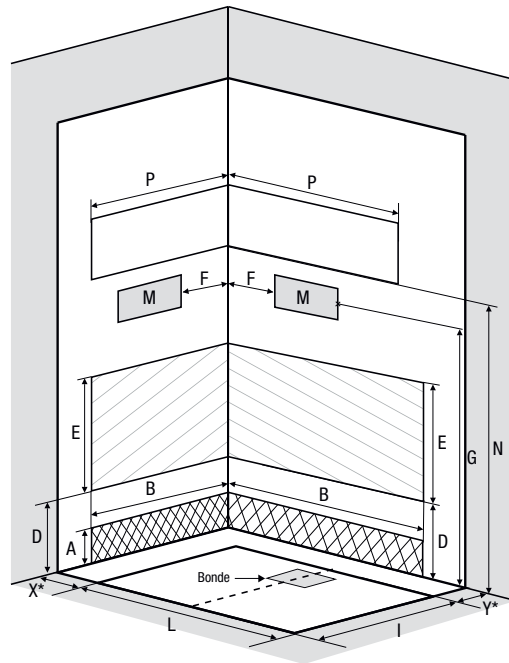


*X+Y dürfen nicht mehr als 38,5 cm betragen

Abmessungen in cm	Breite			Länge					
	70	80	90	100	120	140	160	170	
Abmessungen der Duschwanne	B = 66	B = 76	B = 86	L = 96	L = 116	L = 136	L = 156	L = 166	
Abflusshöhe (Duschwanne auf einstellbaren Sockelfüßen)	3 bis 8			3 bis 8					
Abflusshöhe (bodengleiche Duschwanne)	-3			-3					
Höhe des Abflussbereichs (Duschwanne auf einstellbaren Sockelfüßen)	A	5 bis 10			5 bis 10				
Höhe des Abflussbereichs (bodengleiche Duschwanne)		-1			-1				
Breite des Abflussbereichs / Breite des Zuflussbereichs	B	62+Y	72+Y	82+Y	83	103	123	143	153
Position Abflussbereich / Position Zuflussbereich	C	-			6+X				
Mindesthöhe des Zuflusses (Duschwanne auf einstellbaren Sockelfüßen)	D	20			20				
Mindesthöhe des Zuflusses (bodengleiche Duschwanne)		10			10				
Höhe des Zuflussbereichs	E	180			68				
Position der Mischbatterie	F	-			8+X bis 59+X	8+X bis 79+X	8+X bis 99+X	8+X bis 119+X	8+X bis 129+X
Höhe bis Mitte Mischbatterie (Duschwanne auf einstellbaren Sockelfüßen)	G	102,5 bis 107,5			102,5 bis 107,5				
Höhe bis Mitte Mischbatterie (bodengleiche Duschwanne)		96,5			96,5				
Einbaubereich für Mischbatterie Kabine	M	28x22			28x22				
Höhe bis Fensterbereich (Duschwanne auf einstellbaren Sockelfüßen)	N	112 bis 117			112 bis 117				
Höhe bis Fensterbereich (bodengleiche Duschwanne)		106			106				
Position Fensterbereich	O	-			7+X				
Breite Fensterbereich	P	-			82	102	122	142	152

Vor der Installation

KINEMAGIC ROYAL+ / ROYAL: Halbhohe Ausführung



*X+Y dürfen nicht mehr als 38,5 cm betragen

Abmessungen in cm	Breite			Länge					
	70	80	90	100	120	140	160	170	
Abmessungen der Duschwanne	B = 66	B = 76	B = 86	L = 96	L = 116	L = 136	L = 156	L = 166	
Abflusshöhe (Duschwanne auf einstellbaren Sockelfüßen)	3 bis 8			3 bis 8					
Abflusshöhe (bodengleiche Duschwanne)	-3			-3					
Höhe des Abflussbereichs (Duschwanne auf einstellbaren Sockelfüßen)	A	5 bis 10			5 bis 10				
Höhe des Abflussbereichs (bodengleiche Duschwanne)		-1			-1				
Breite des Abflussbereichs / Breite des Zuflussbereichs	B	59+Y	69+Y	79+Y	90+Y	110+Y	130+Y	150+Y	160+Y
Mindesthöhe des Zuflusses (Duschwanne auf einstellbaren Sockelfüßen)	D	20			20				
Mindesthöhe des Zuflusses (bodengleiche Duschwanne)		10			10				
Höhe des Zuflussbereichs	E	68			68				
Position der Mischbatterie	F	7+Y bis 28+Y	7+Y bis 38+Y	7+Y bis 48+Y	7+X bis 60+X	7+X bis 80+X	7+X bis 100+X	7+X bis 120+X	7+X bis 130+X
Höhe bis Mitte Mischbatterie (Duschwanne auf einstellbaren Sockelfüßen)	G	102,5 bis 107,5			102,5 bis 107,5				
Höhe bis Mitte Mischbatterie (bodengleiche Duschwanne)		96,5			96,5				
Einbaubereich für Mischbatterie Kabine	M	28x22			28x22				
Höhe bis Fensterbereich (Duschwanne auf einstellbaren Sockelfüßen)	N	112 bis 117			112 bis 117				
Höhe bis Fensterbereich (bodengleiche Duschwanne)		106			106				
Breite Fensterbereich	P	58+Y	68+Y	78+Y	89+X	109+X	129+X	149+X	159+X

KINEMAGIC

Neuheiten für verbessertes Design und mehr Komfort

Profile und Rückwände

Schmalere Innenverbindungsprofile (4,5 cm). Die Profile aus hellgrau lackiertem Aluminium und die Rückwände aus weißem Glas passen zu jedem Badezimmer.



Neue Konfigurationen

Sie möchten Ihre alte kleine Sitzbadewanne oder Dusche ersetzen? Kein Problem mit der neuen Größe: 100 cm.

Bei den Größen 100 cm und 120 cm können Sie zwischen einer Schiebetür oder 2 Schwenktüren wählen, um die Einstiegsbreite zu optimieren.



Modell Royal Plus

Sie haben die Wahl zwischen einer mechanischen Hebelmischbatterie oder einer Thermostat-Armatur der Marke Grohe.



GROHE



GROHE

Modell Design

Armaturenpaneel, Armaturenaufsatz aus Edelstahl und halb eingelassene Regendusche bei hohen und gemischten Ausführungen (bei halbhohen Ausführungen ist der Armaturenaufsatz separat). Der Armaturenaufsatz dient außerdem als Abstellfläche.



Neuerungen für den optimierten Einbau

Rückwände

Versteifung der beiden Rückwände an der Längsseite der Duschwanne bei hohen Ausführungen



Vereinfachter Einbau

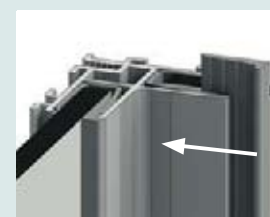
- Das Montagesystem wurde vollständig überarbeitet. Die Rückwände werden mittels horizontaler Trägerprofile an der Wand befestigt. Die Befestigungswinkel können überall am Profil verschraubt werden. Aufwendiges Maßnehmen entfällt.



- Um die Positionierung von Eckprofilen und die Ausrichtung von hohen Ausführungen zu erleichtern, wurden Klemmen hinzugefügt. Mit ihnen können die Profile an der Duschwanne arretiert werden.



- Dank Dichtungen mit Blockier-Funktion können die Rückwände ohne Schrauben montiert werden.



Neue gemischte und halbhohle Ausführungen

Der technische Randbereich wurde bei gemischten und halbhohlen Ausführungen vergrößert, was einen größeren Abstand zur Wand ermöglicht (3 cm bis maximal 20 cm, je nach Seite). Platzsparendere Profile mit verstecktem Befestigungssystem.

