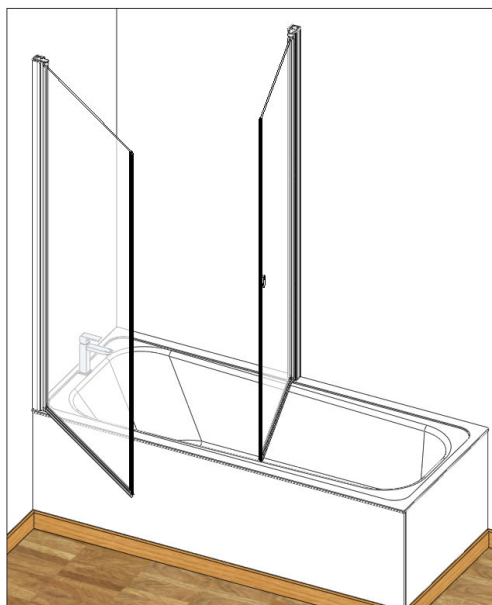
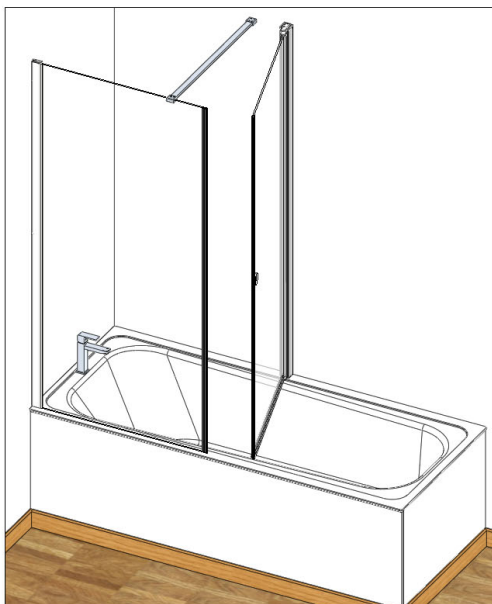
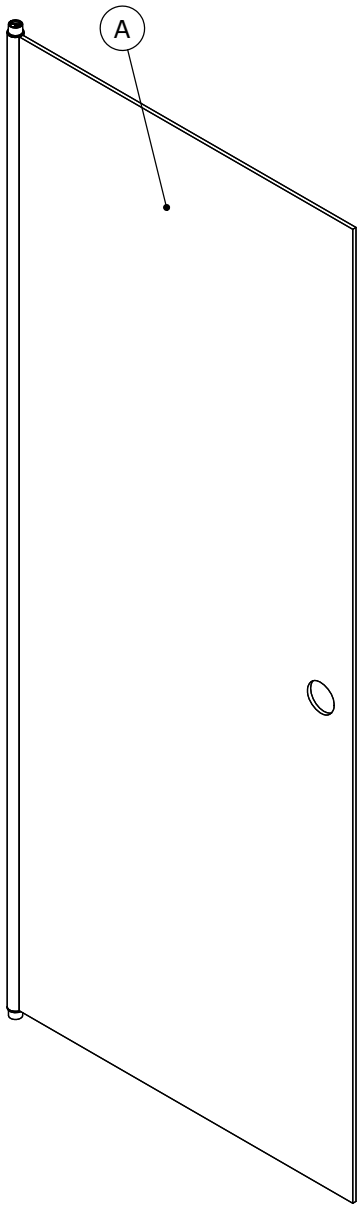


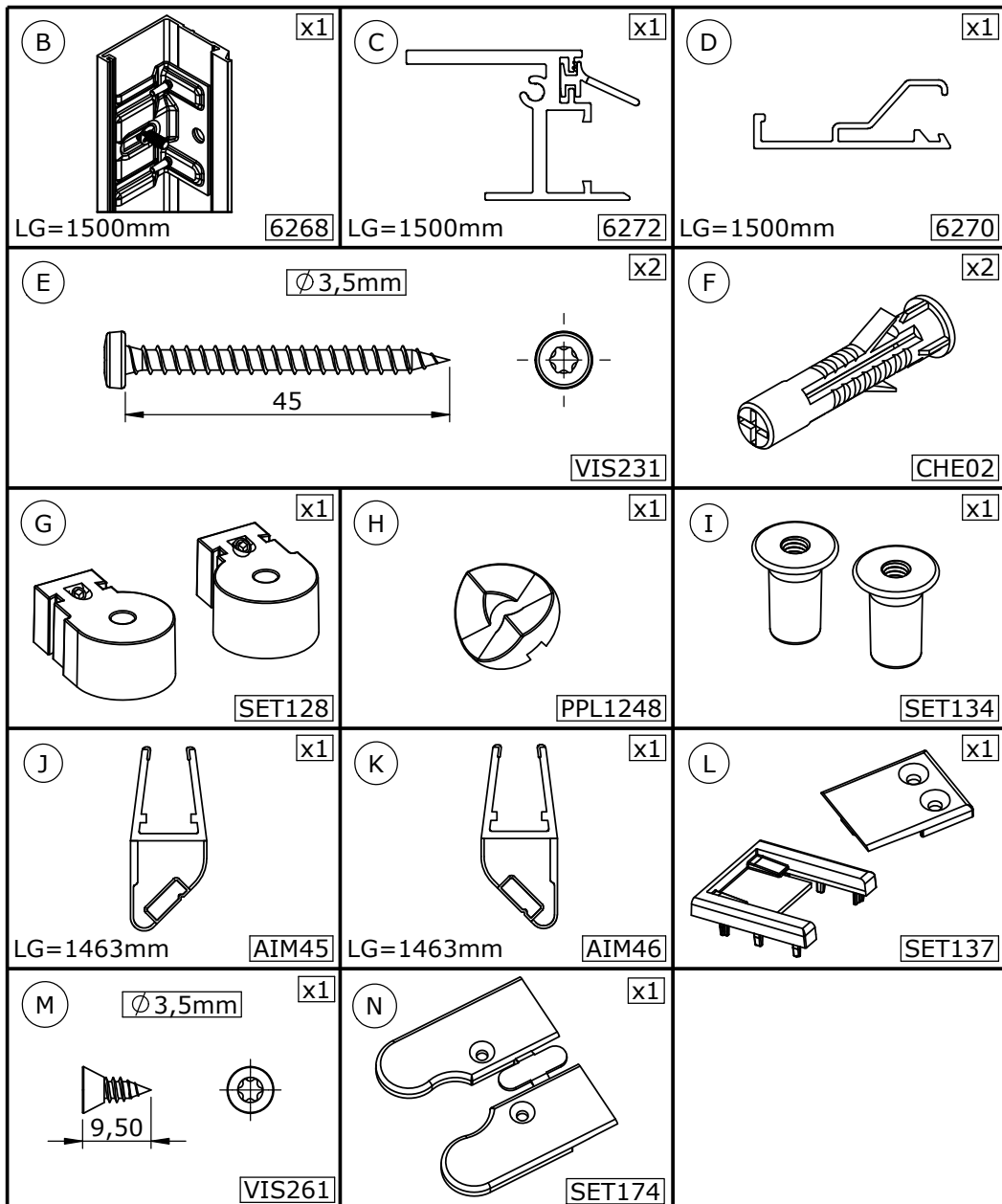
NOTICE DE MONTAGE INSTALLATION INSTRUCTIONS MANUAL DE INSTALACIÓN MANUAL DE INSTALAÇÃO ISTRUZIONI DI MONTAGGIO INSTALLATIE VOORSCHRIFTEN INSTALLATIONSANLEITUNG



Attention aux étapes :
Check installation steps :
Atención a los pasos:
Atenção aos passos: P:8 - 11 - 16
Attenzione ai passi :
Aandacht voor de stappen :
Achtung vor den Schritten :

DES1540B





Les quantités données sont les quantités utiles au montage. les sachets fournis contiennent des pièces supplémentaires.

The quantities given are what are required for the installation. There may be some surplus in the package provide.

Las cantidades indicadas son las cantidades necesarias para el montaje. Las bolsitas incluidas contienen piezas suplementarias.

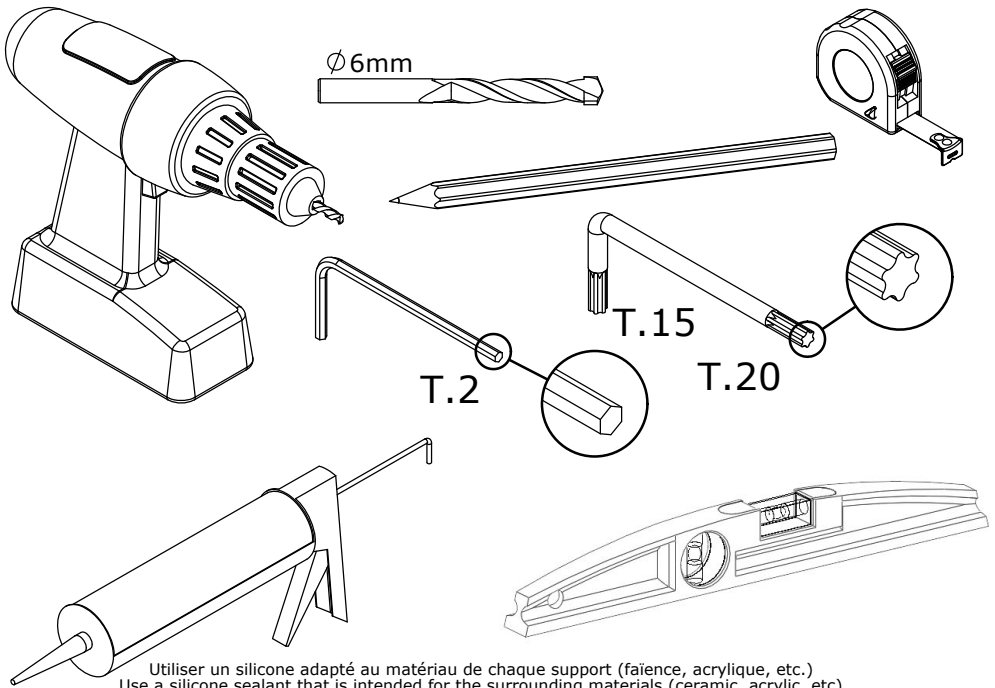
As quantidades indicadas são as quantidades necessárias para a montagem. Os sacos fechados contém peças adicionais.

Le quantità fornite sono le quantità necessarie al montaggio. I sacchetti forniti contengono pezzi supplementari.

De aangegeven aantallen zijn vereist voor de montage. De verpakking bevat extra onderdelen.

Die Mengenangaben beziehen sich auf die für die Montage nötigen Teile. Eventuell weitere beige packte Teile ignorieren.

Matériel nécessaire - Tools required
 Equipamiento necesario - Equipamento necessário
 Materiale necessario - Benodigd gereedschap - Benötigte Werkzeuge



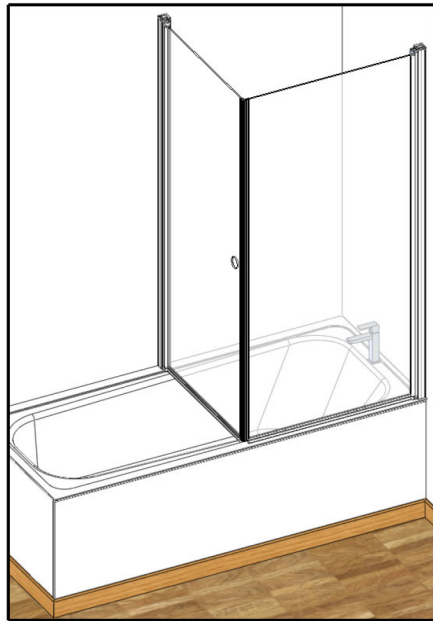
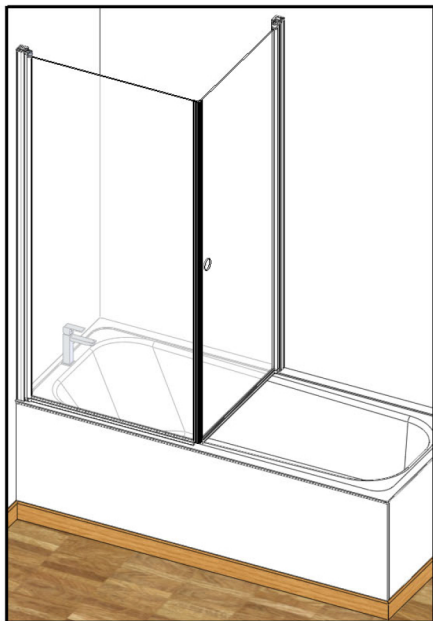
Utiliser un silicone adapté au matériau de chaque support (faïence, acrylique, etc.)
 Use a silicone sealant that is intended for the surrounding materials (ceramic, acrylic, etc.)
 Usar una silicona adecuada para cada tipo de material (loza, acrílico, etc.)
 Utilizzare un silicone adatto a qualsiasi materiale (ceramica, acrilico, ecc.)
 Gebruik siliconenkit die geschikt is voor iedere ondergrond (tegelwerk, acryl, etc.)
 Für das jeweilige Trägermaterial (Stein, Acryl usw.) geeignetes Silikon verwenden.



REVERSIBILITE - REVERSIBILITY - REVERSIBILIDAD - REVERSIBILIDADE
 REVERSIBILITA - OMKEERBAARHEID - WAHLWEISE MONTAGE

Montage à gauche
 Left hand
 Montaje a la izquierda
 Montagem à esquerda
 Montaggio sinistra
 Montage links
 Montage links

Montage à droite
 Right hand
 Montaje a la derecha
 Montagem à direita
 Montaggio a destra
 Montage rechts
 Montage rechts



- Vous avez la possibilité de réaliser un montage à droite ou un montage à gauche. Notre notice d'installation décrit un montage à gauche. Si vous voulez réaliser un montage à droite, il vous suffit d'inverser le montage.

- This cubicle can be installed either left or right hand. These installation instructions show a left hand installation.

- Puede realizar un montaje a la derecha o un montaje a la izquierda. Nuestro folleto de instalación describe un montaje a la izquierda. Si desea montar su cabina a la derecha sólo tendrá que realizar el montaje al contrario.

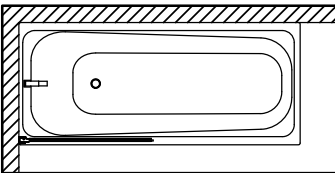
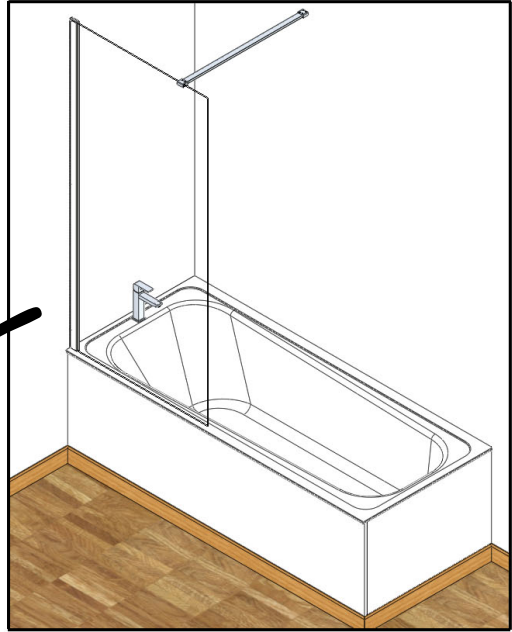
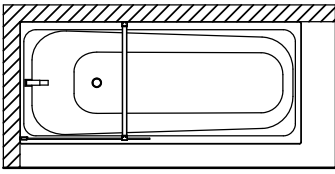
- Pode realizar uma instalação à direita ou uma instalação à esquerda. O nosso manual de instalação descreve uma instalação à esquerda. Se pretende realizar uma instalação à direita, basta inverter a instalação.

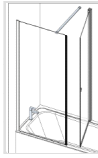
- Avete la possibilità di effettuare il montaggio a destra o a sinistra. Il nostro manuale descrive il montaggio a sinistra. Se volete realizzare il montaggio a destra è sufficiente invertire varie fasi di montaggio.

- U kunt de douchecabine rechts of links monteren. Onze handleiding beschrijft de links montage van de cabine. Keer de montage om als u de cabine rechts wilt monteren.

- Sie haben die Möglichkeit, eine Montage auf der linken Seite oder eine Montage auf der rechten Seite durchzuführen. Unsere Montageanleitung beschreibt eine Montage auf der linken Seite. Wenn Sie die Montage lieber auf der rechten Seite durchführen wollen, müssen Sie nur den Montageprozess umkehren.

TYPES D'INSTALLATIONS - TYPE OF INSTALLATION - TIPO DE INSTALACIONES -
 TIPO DE INSTALACOES - TIPO DI STRUTTURE - SOORT FACILITEITEN -
 ART VON EINRICHTUNGEN

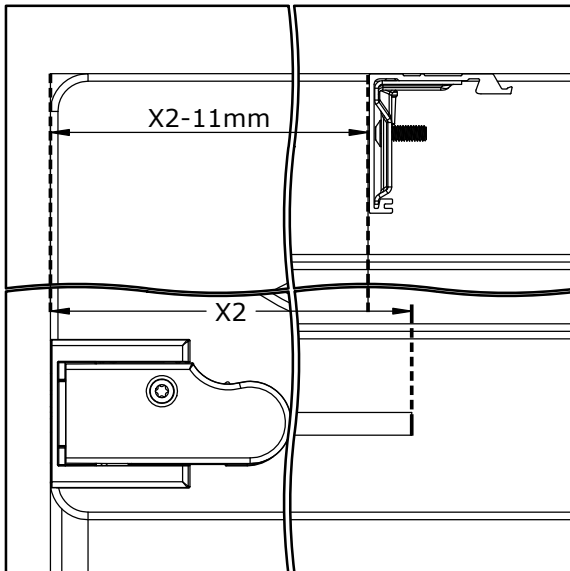
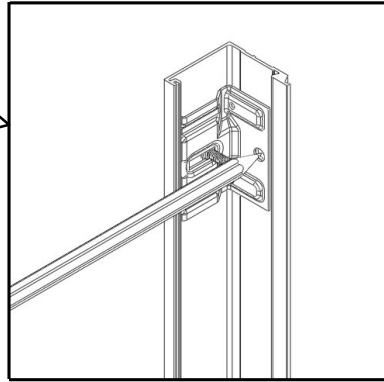
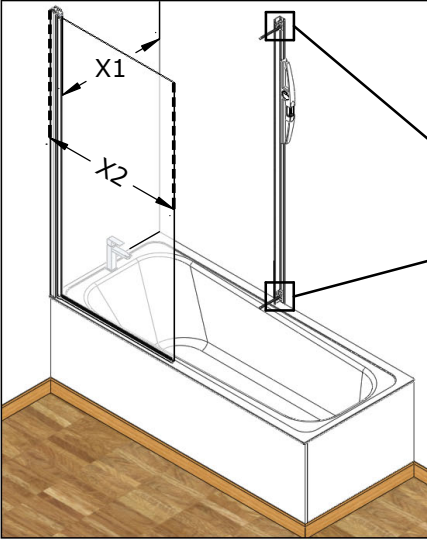


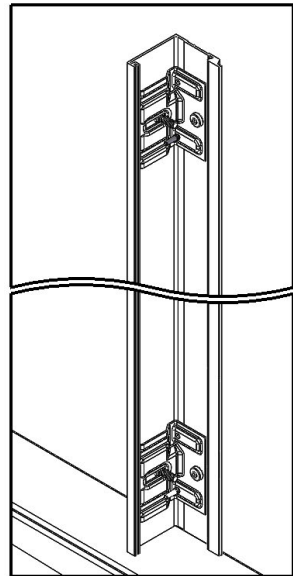
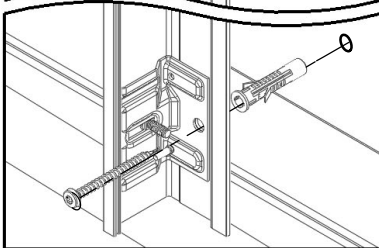
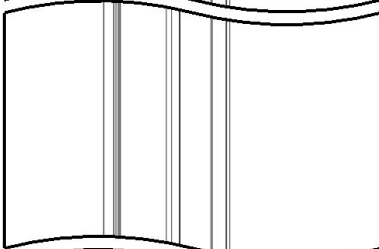
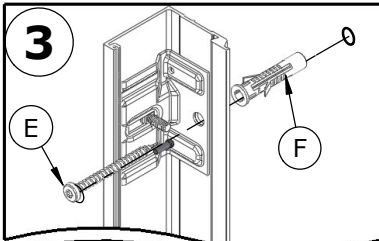
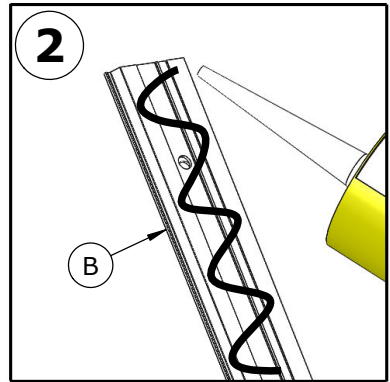
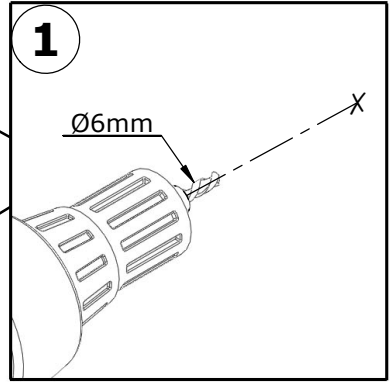
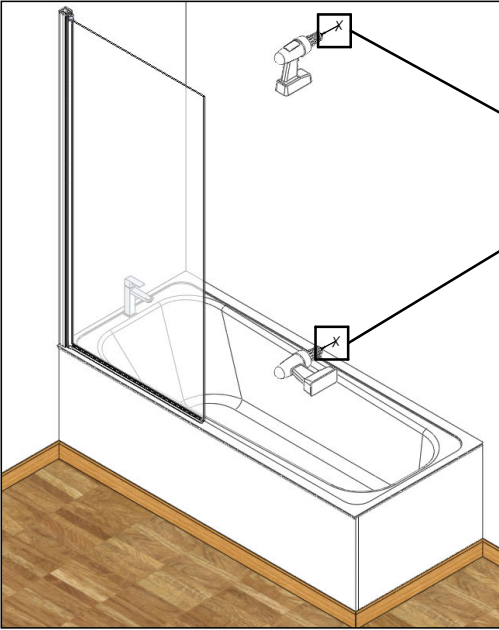


DIMENSIONS (cm)	"x" Cote mur / intérieur profilé mural
70	650 - 665
75	700 - 715
80	750 - 765

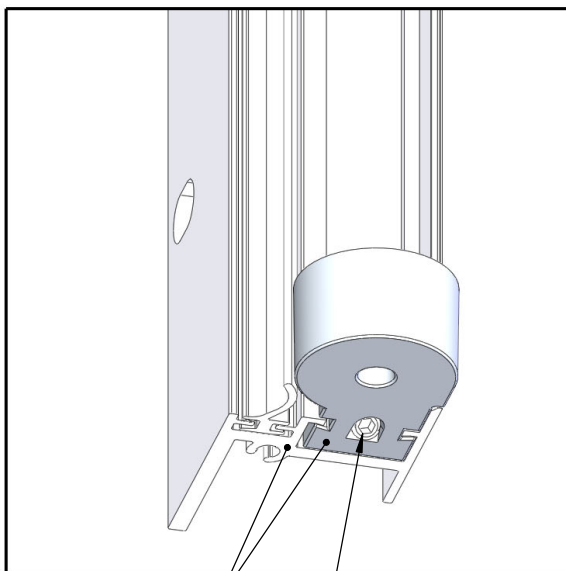
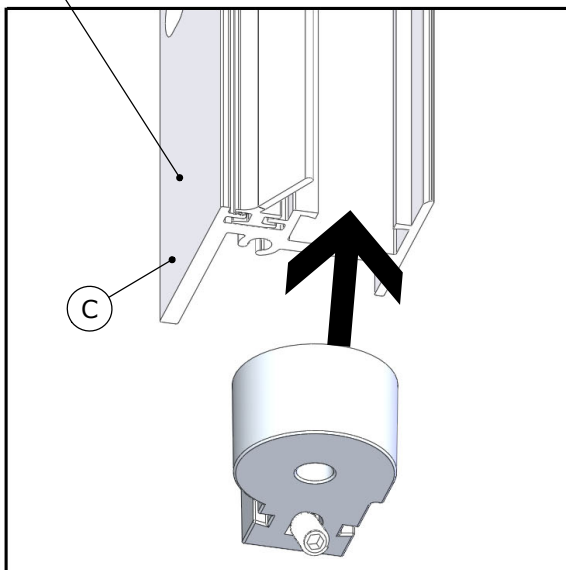


DIMENSIONS (cm)	"x" Cote mur / intérieur profilé mural
70	635 - 650
75	685 - 700
80	735 - 750



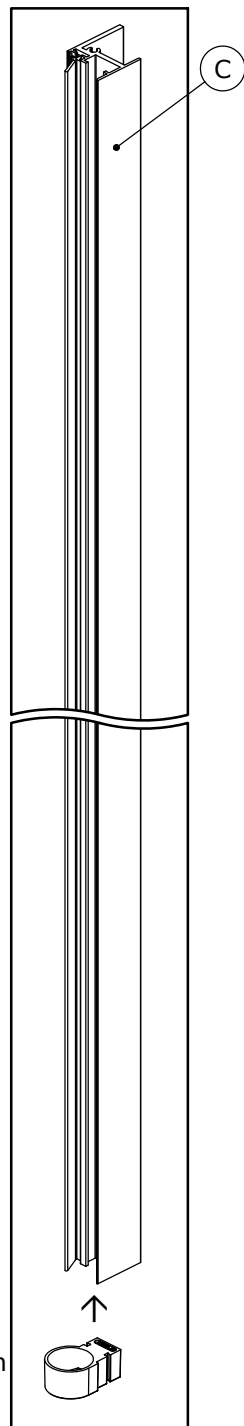


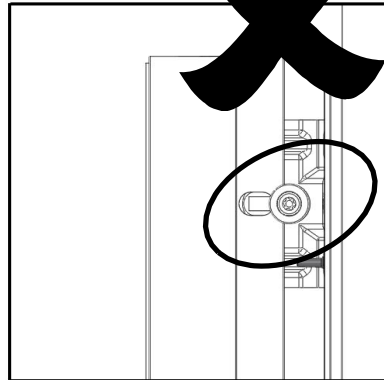
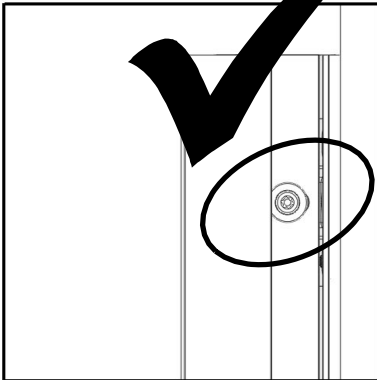
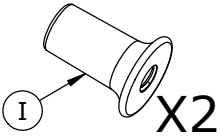
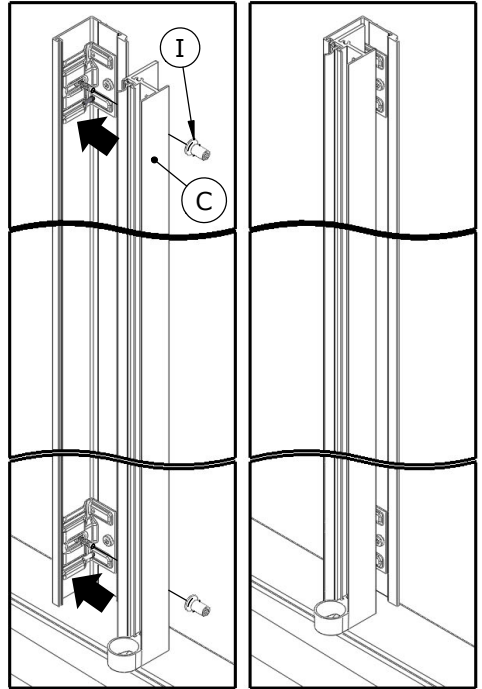
Intérieur - Inside
 Interior - Interior
 Interno - Binnenkant
 Innen



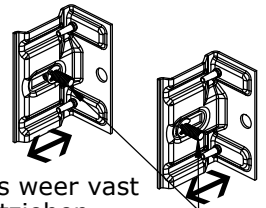
Affleurant - Align
 Alineado con - Alinhado com
 A filo - Zijkanten niet laten uitsteken
 Bünding auszurichtende oberseiten

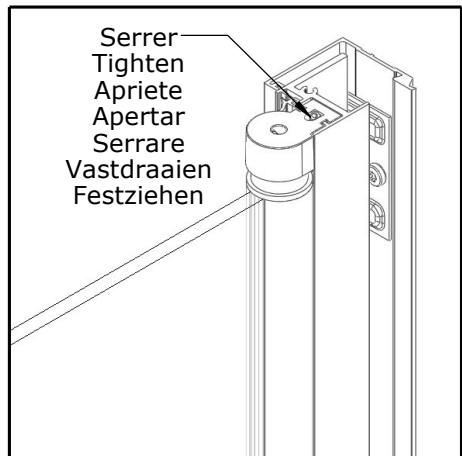
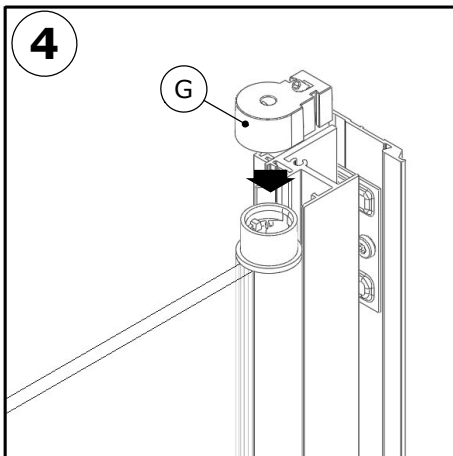
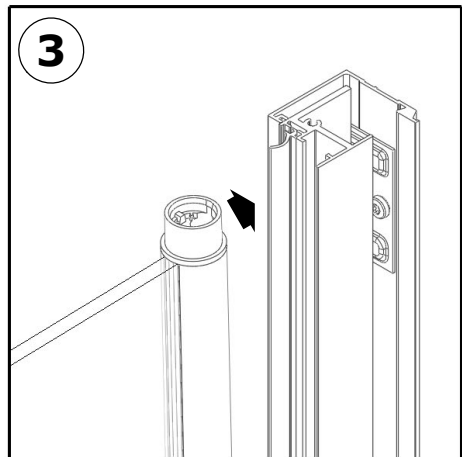
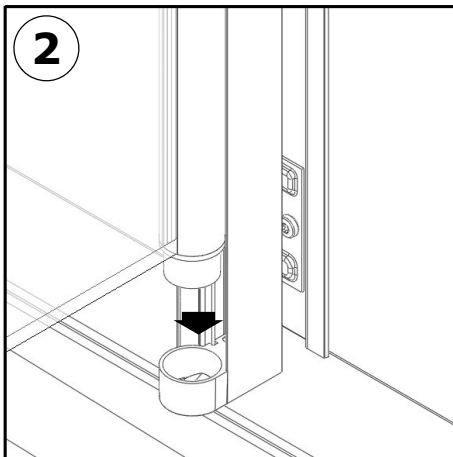
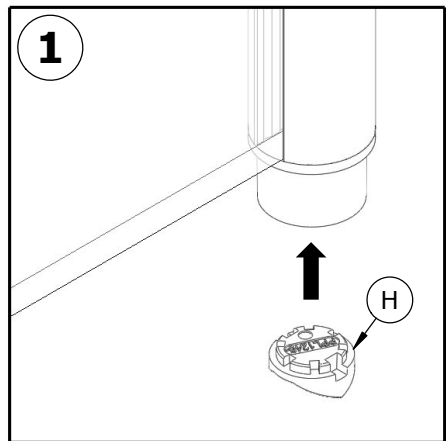
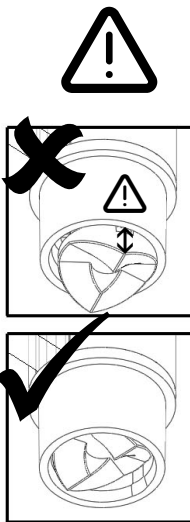
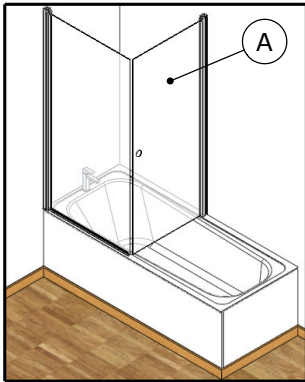
Serrer - Tighen
 Apriete - Apertar
 Serrare - Vastdraaien
 Festziehen

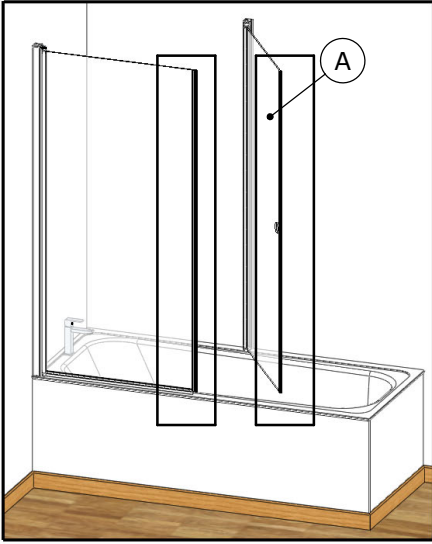




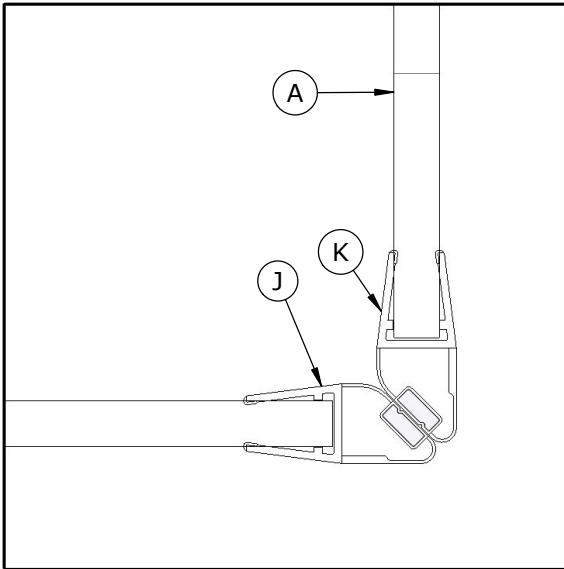
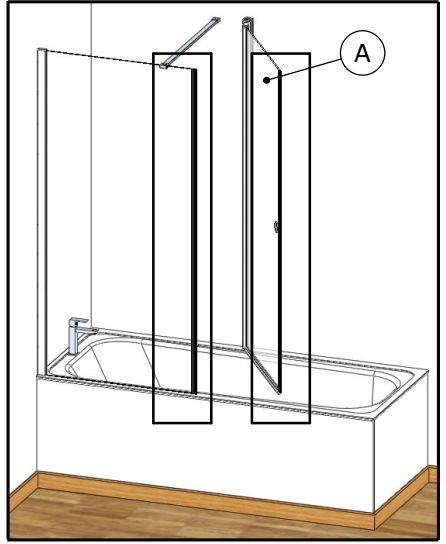
Si nécessaire, desserrer, régler puis resserrer
 If necessary, loosen, adjust and retighten
 Si es necesario, afloje, ajuste y apriete
 Se necessário, desaperte, ajuste e aperte
 Se necessario, allentare, regolare e stringere
 Draai los, indien nodig, stel af en draai vervolgens weer vast
 Falls erforderlich, lösen, einstellen und wieder festziehen

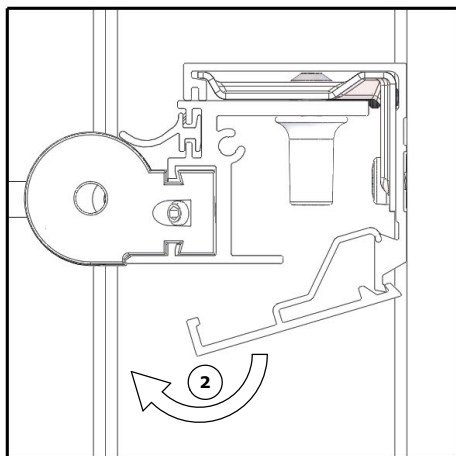
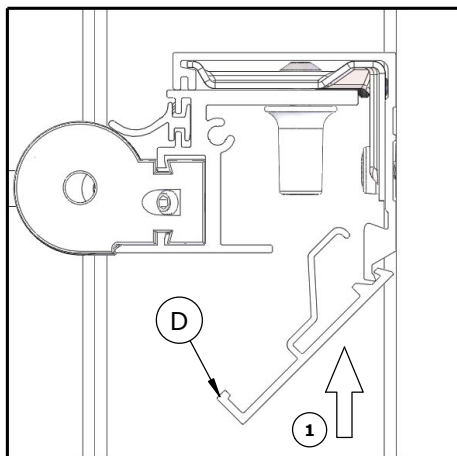
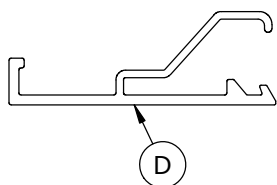
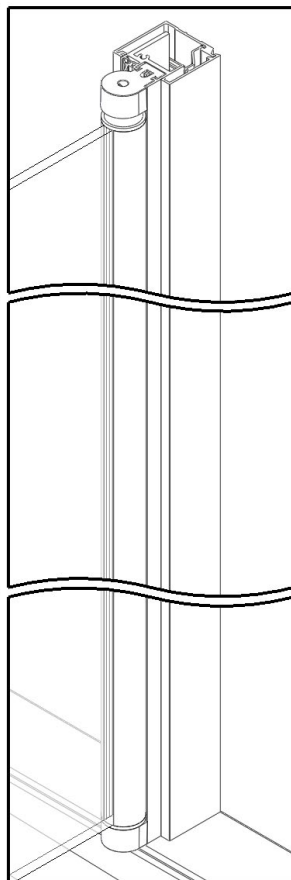
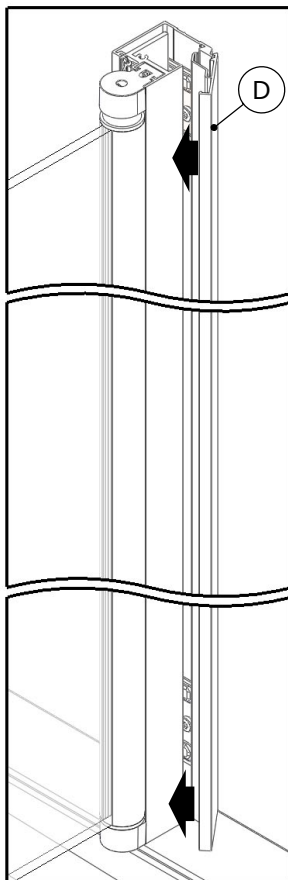
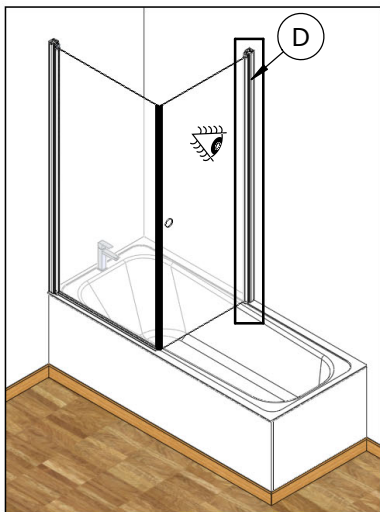


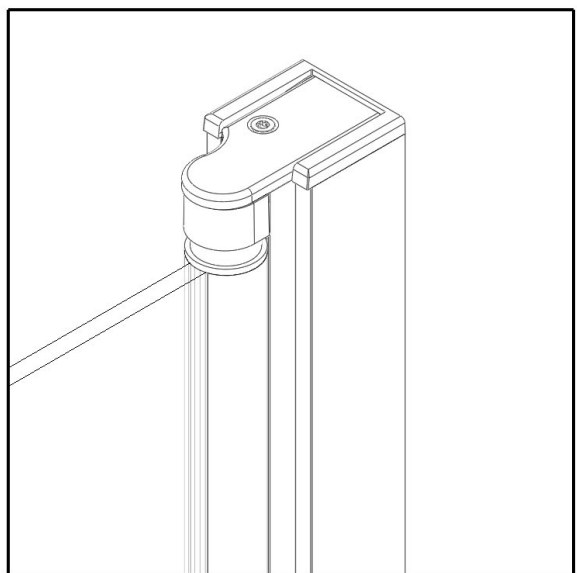
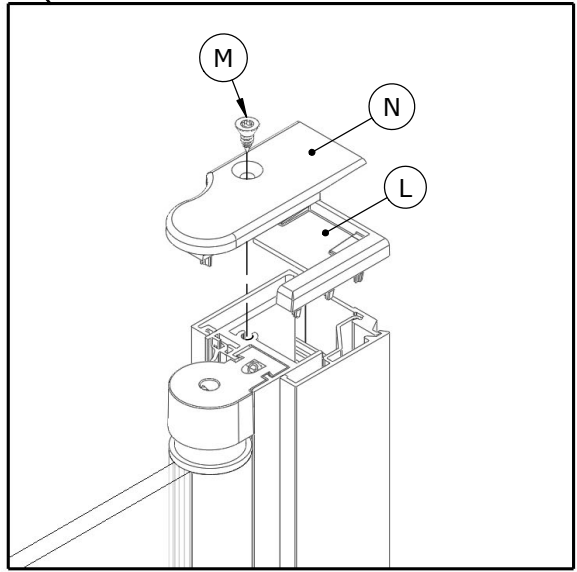
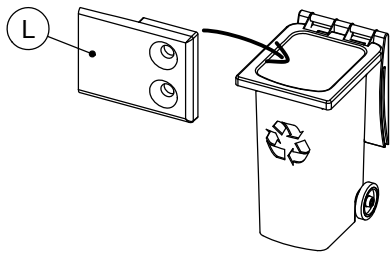
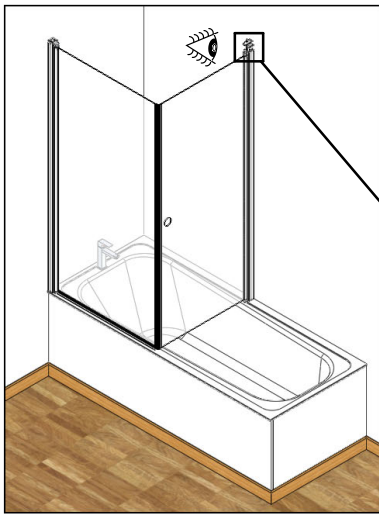


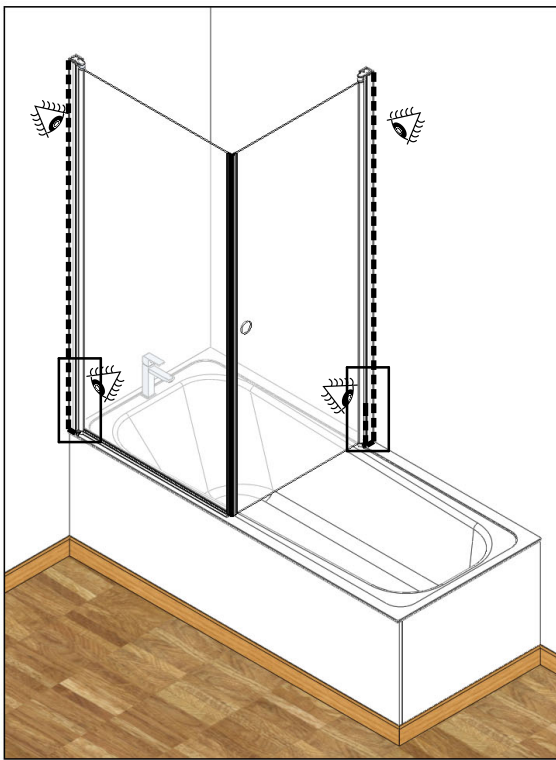


Ou Or
O O O
Of Oder

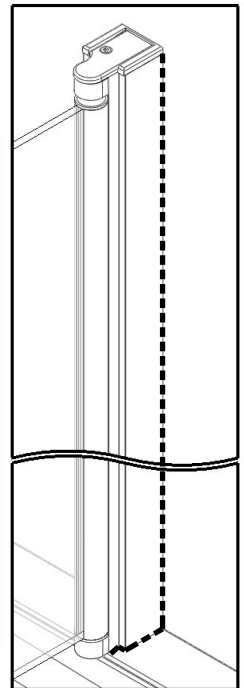
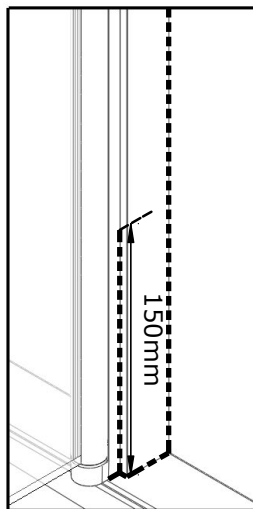
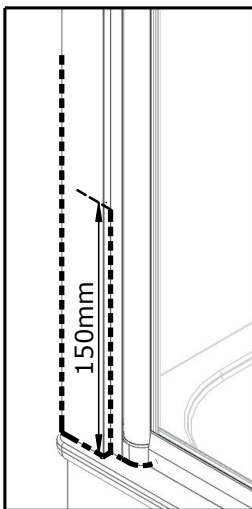
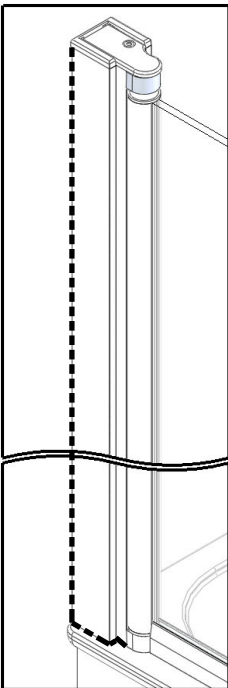








24h

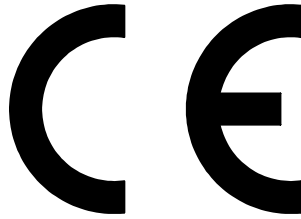


**NOTICE D'ENTRETIEN
MAINTENANCE INSTRUCTIONS
ISTRUZIONI DI MANUTENZIONE
INSTRUCCIONES DE MANTENIMIENTO
ONDERHOUDSINSTRUCTIE
WARTUNGSANLEITUNG**



SCAN ME





AQUAPRODUCTION, Site industriel,
F - 44680 Chaumes-en-Retz

22

EN 14428

Paroi de douche, fabriquée en verre de silicate
sodo-calcique de sécurité trempé thermiquement

Aptitude au nettoyage : réussite

Résistance à l'impact/propriétés de fragmentation : réussite

Durabilité : réussite



SERVICE APRÈS-VENTE AFTER-SALES SERVICE

FRANCE

+33 (0)2 40 21 29 45

UK

+44 (0)20 8842 0033

IRELAND

+353 04697 33102

DEUTSCHLAND

+49 (0) 6074 / 30928 0

ITALIA

+39 (0382) 6181

ÖSTEREICH

+43 1 710 60 70

SUISSE/SCHWEIZ

+41 (0)32 631 04 74

ESPAÑA

+34 93 544 60 76

NEDERLAND

+31 475 487 100

BELGIQUE/BELGIË

+31 475 487 100

РОССИЯ

+7 495 258-29-51

PORTUGAL

+351 219 112 785