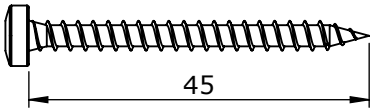
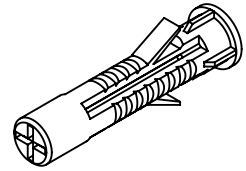


x4



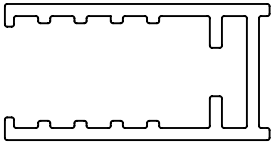
VIS231

x4



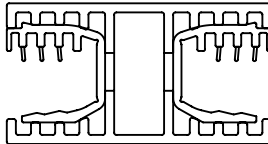
CHE02

x1



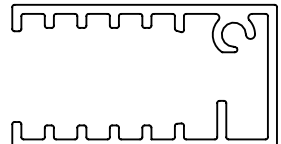
6552

x1



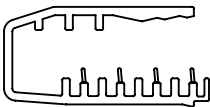
6553E

x1



6554

x2



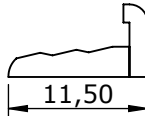
Lg=982mm

J1022

Lg=993mm

J1023

x1



T.90 820mm

P177

T.100 920mm

P179

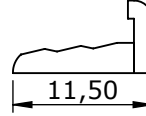
T.120 1120mm

P181

T.140 1320mm

P183

x1



T.90 858mm

P178

T.100 958mm

P180

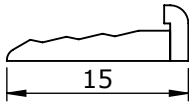
T.120 1158mm

P182

T.140 1358mm

P184

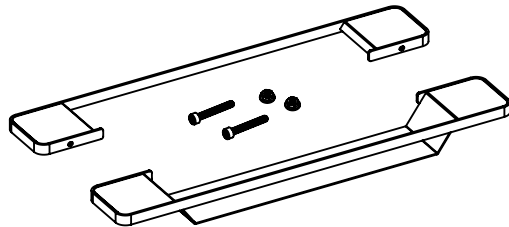
x2



Lg=979mm

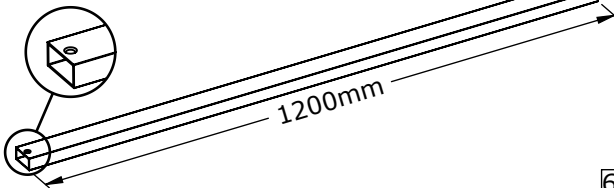
P185

x1



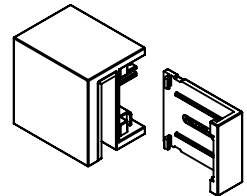
KIT245

x1



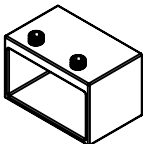
6555

x1



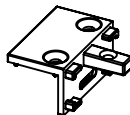
SET277

x1



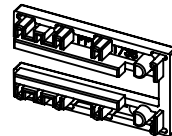
SET276

x1

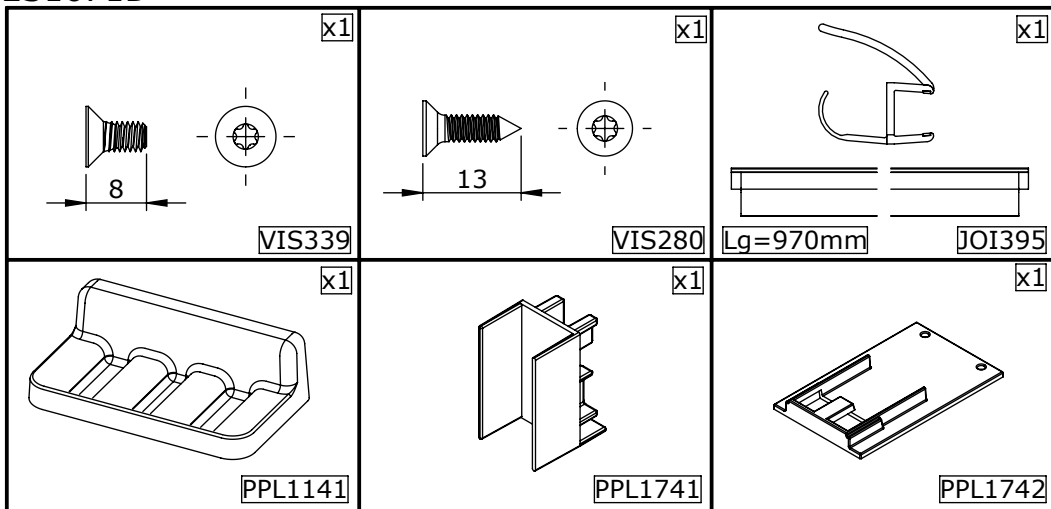


FIX74

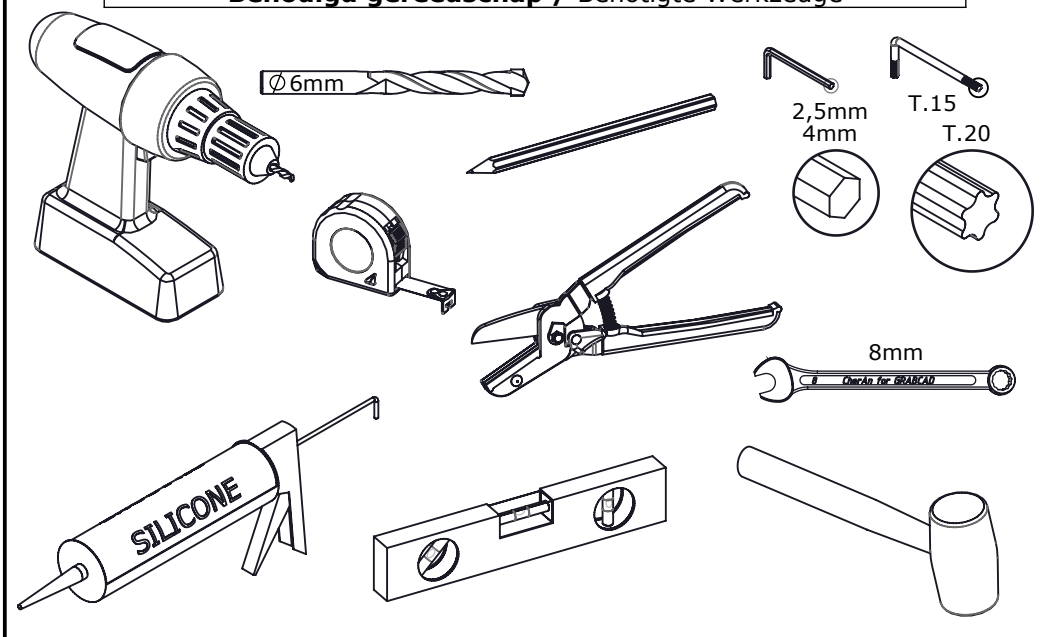
x1

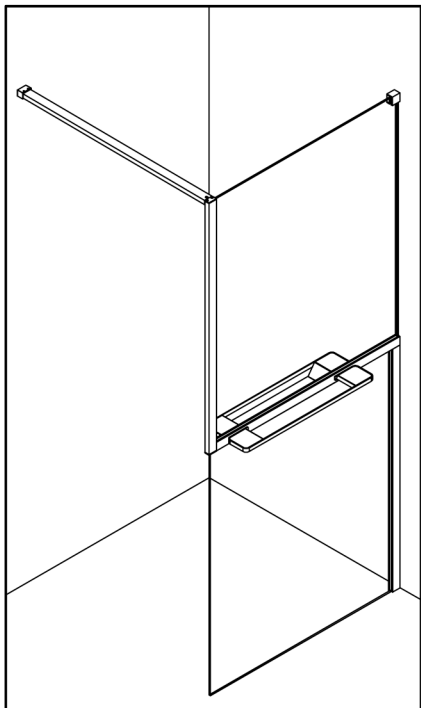


PPL1738



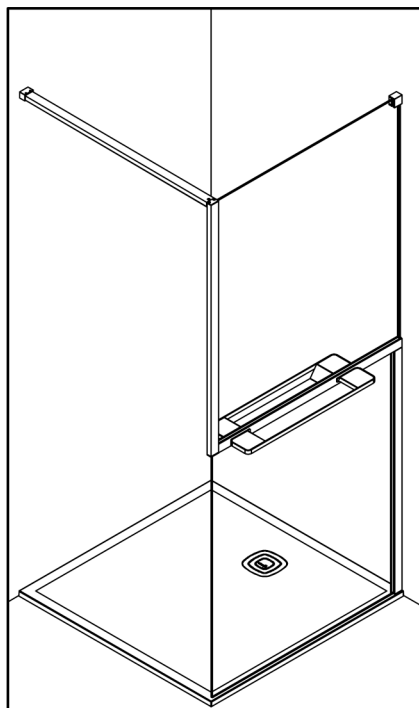
**Matériel nécessaire / Tools required / Herramientas necesarias**  
**Ferramentas necessárias / Materiale necessario**  
**Benodigd gereedschap / Benötigte Werkzeuge**

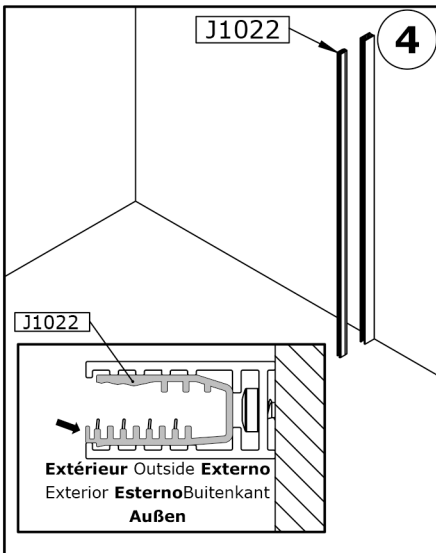
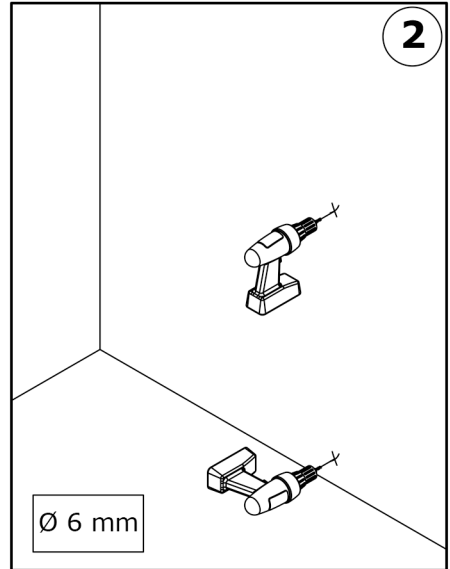
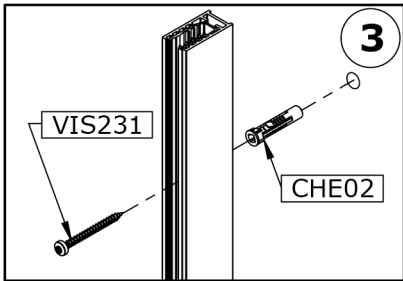
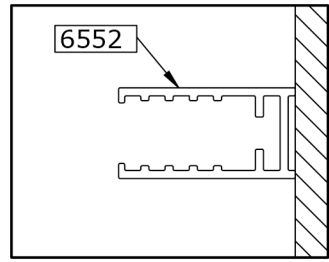
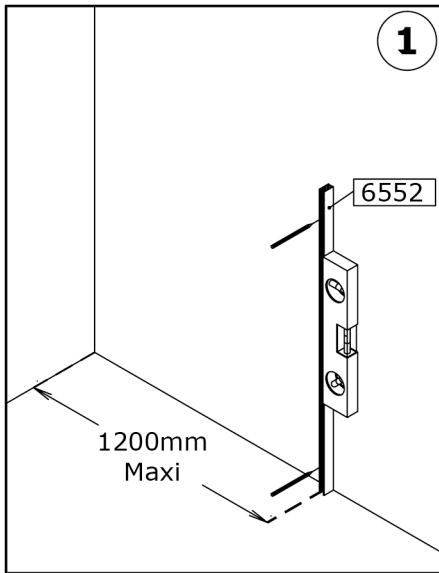




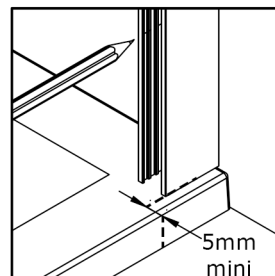
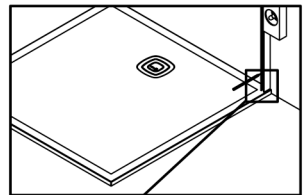
**Montage sans receveur**  
 Installation without receiver  
**Montaje sin plato**  
 Montagem sem placa  
**Montaggio senza piatto**  
 Montage zonder douchebak  
**Montage ohne Duschwanne**

**Montage avec receveur**  
 Mounting with receiver  
**Montaje con plato**  
 Montagem com placa  
**Montaggio con piatto**  
 Montage met douchebak  
**Montage mit Empfänger**

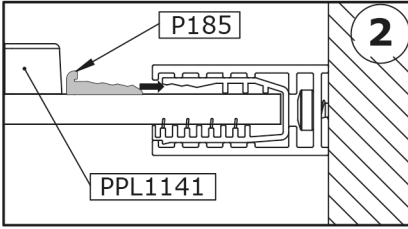




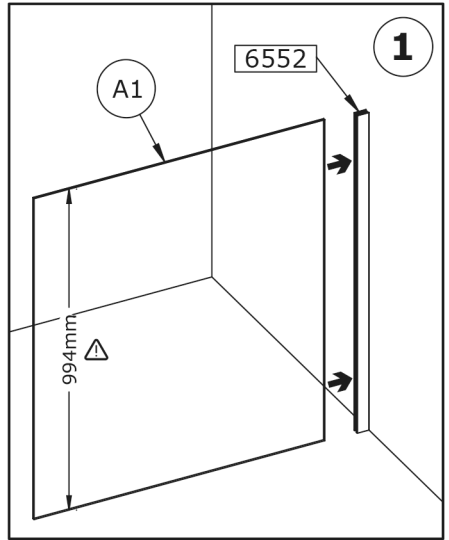
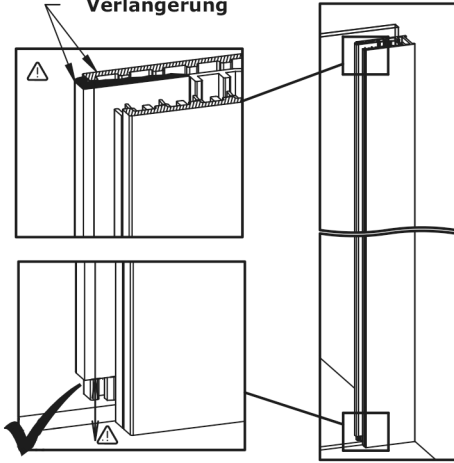
**Si** **receveur** If shower tray **Si** **plato**  
Se recetor **Si** **piatto**  
Als douchebak **Wenn** **Duschwanne**



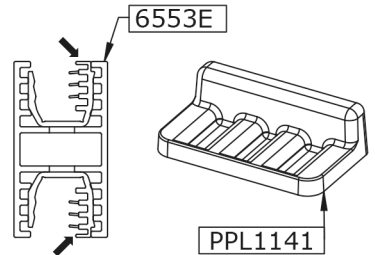
**Intérieur** Inside **Interior** Interior **Interno**  
**Binnenkant** **Innen**



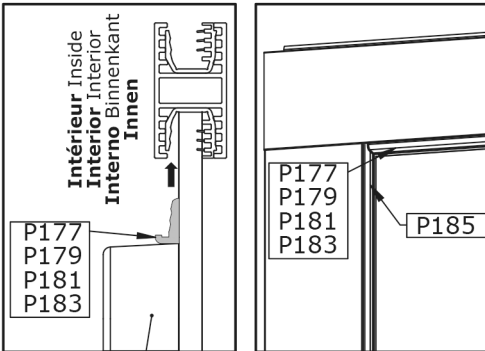
**Alignement** Alignment **Alineación**  
**Alinhamento** **Allineamento** **Uitlijning**  
**Verlängerung**



**Intérieur** Inside **Interior** Interior  
**Interno** **Binnenkant** **Innen**

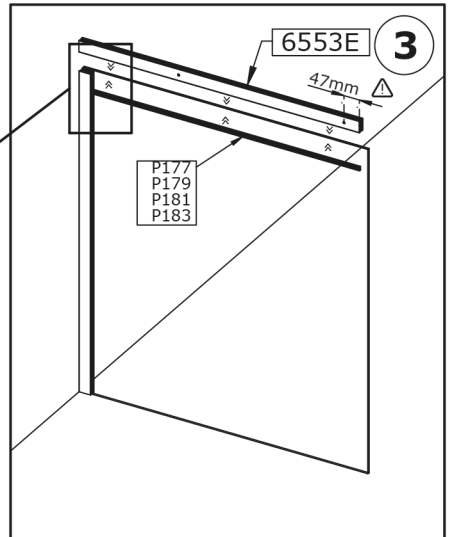


**Intérieur** Inside **Interior** Interior  
**Interno** **Binnenkant** **Innen**



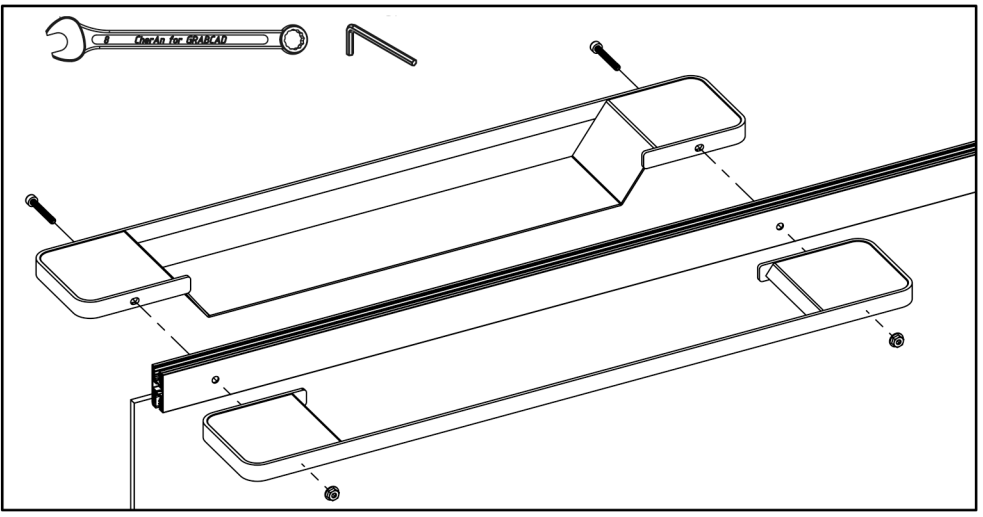
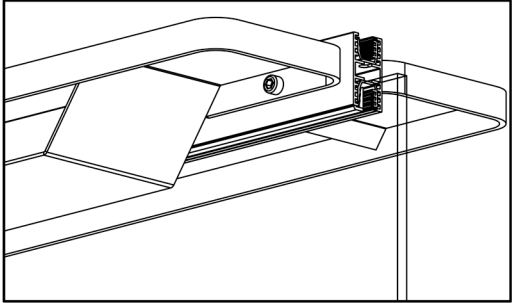
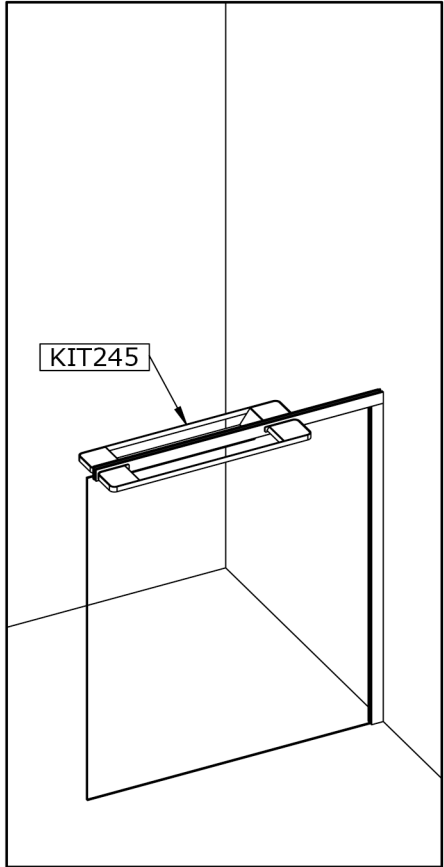
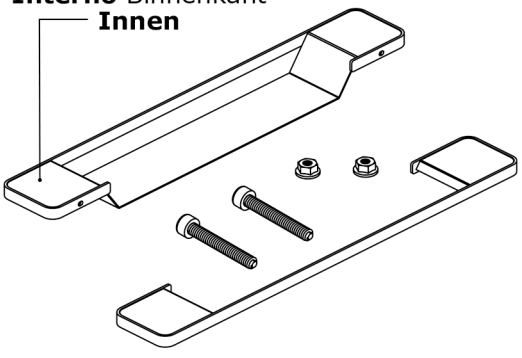
PPL1141

**!** **Mettre en contact**  
 Put in contact  
**Ponerse en contacto**  
 Coloque em contato  
**Mettere in contatto**  
 BMensen in contact te  
 brengen  
**Kontakte knüpfen**



**Intérieur** Inside **Interior** Interior  
**Interno** **Binnenkant** **Innen**

**Intérieur** Inside  
**Interior** Interior  
**Interno** Binnenkant  
**Innen** Innen

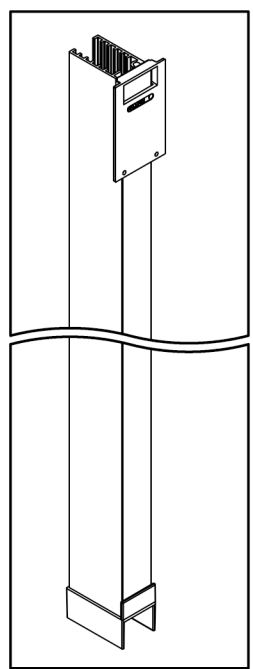
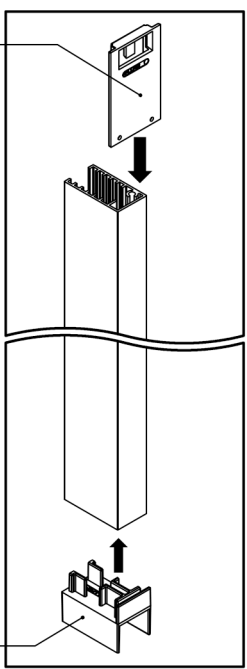


1

6554

PPL1742

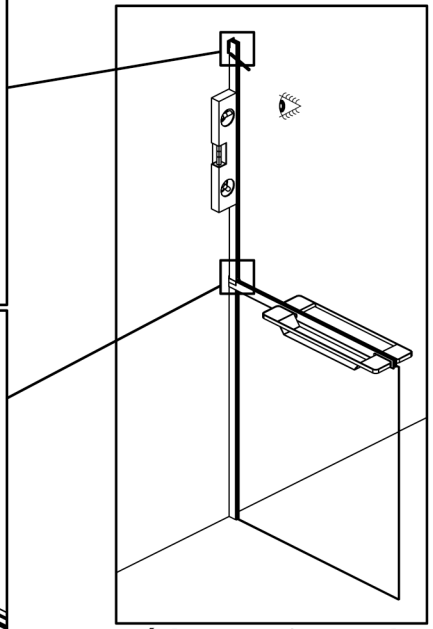
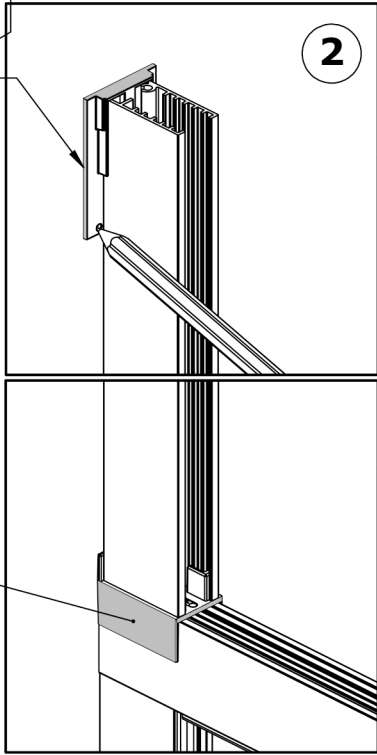
PPL1741



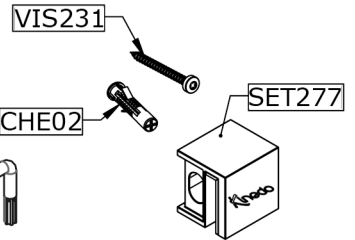
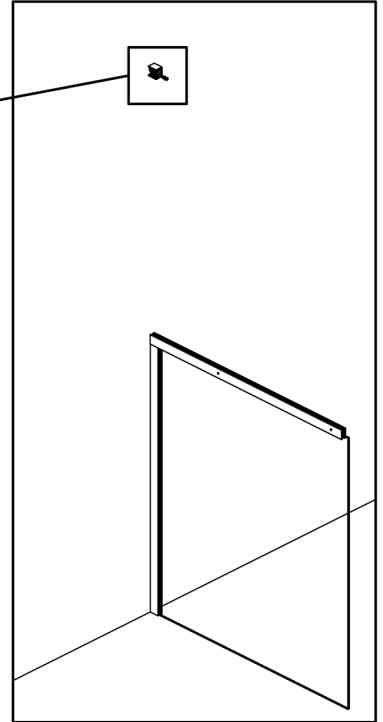
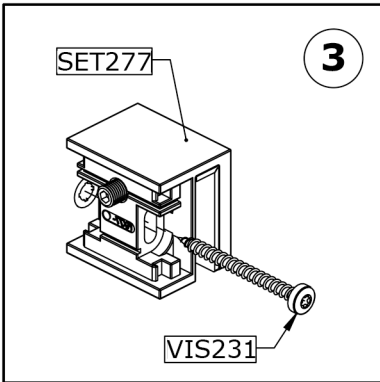
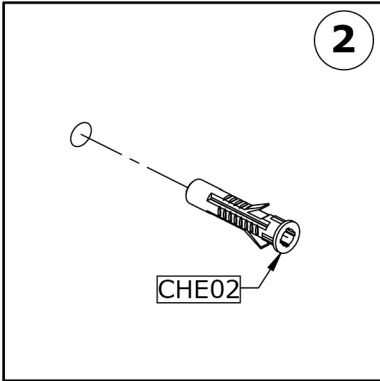
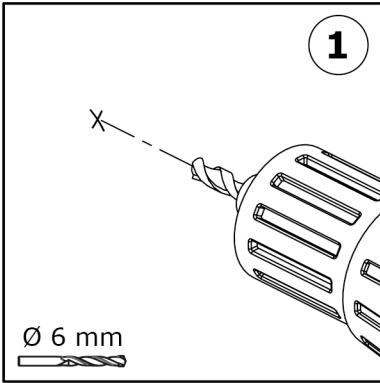
2

PPL1742

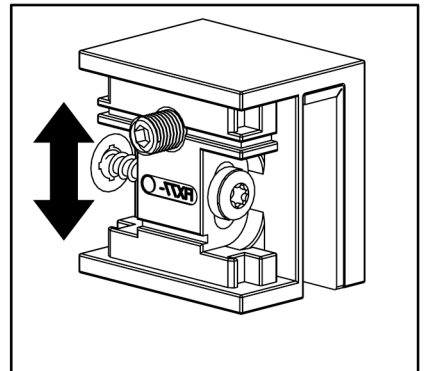
PPL1741



**Intérieur** Inside **Interior**  
Interior **Interno** Binnenkant  
**Innen**



**Center** Center  
**Centrar** Centralizar **Centro**  
 Centren **Zentrieren**



**Choix de mettre ou pas le joint mural**

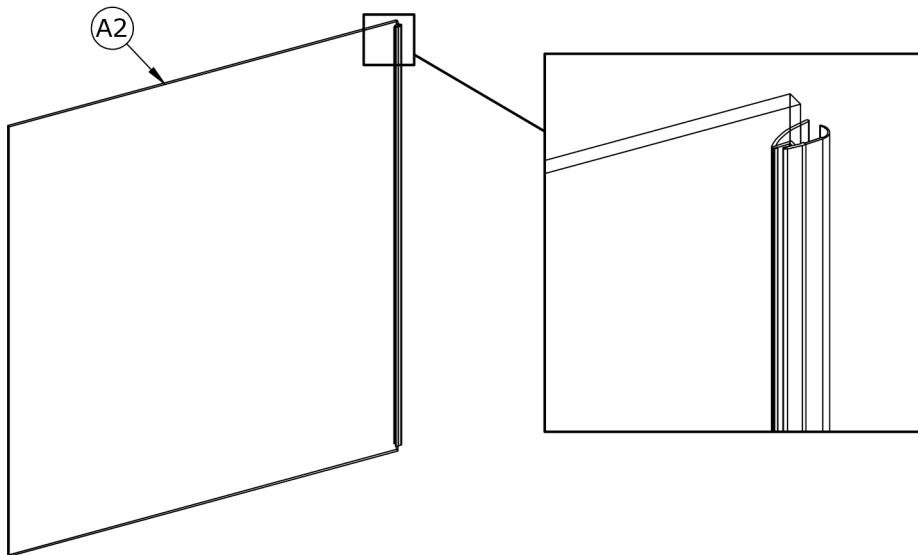
Choice of whether or not to install a wall joint

**Elección de colocar o no la junta de pared**

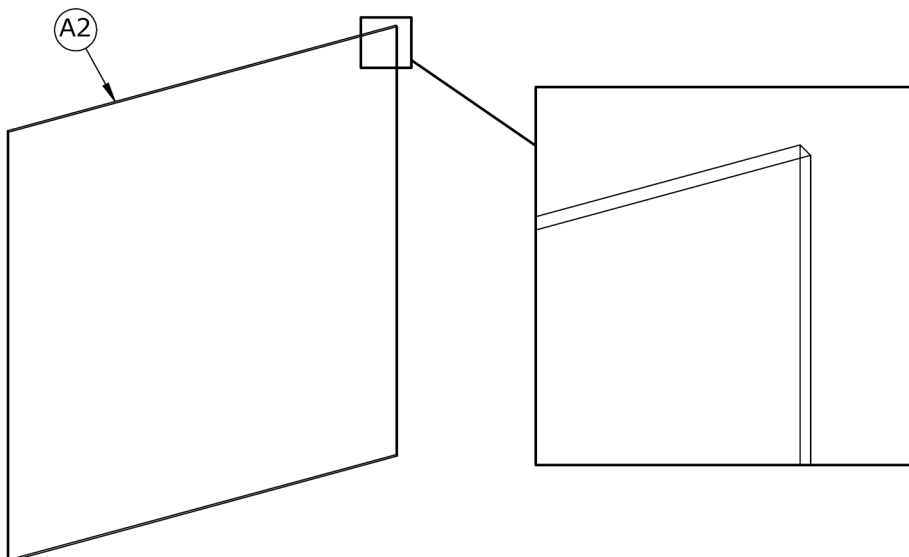
Escolha de colocar ou não a junta de parede

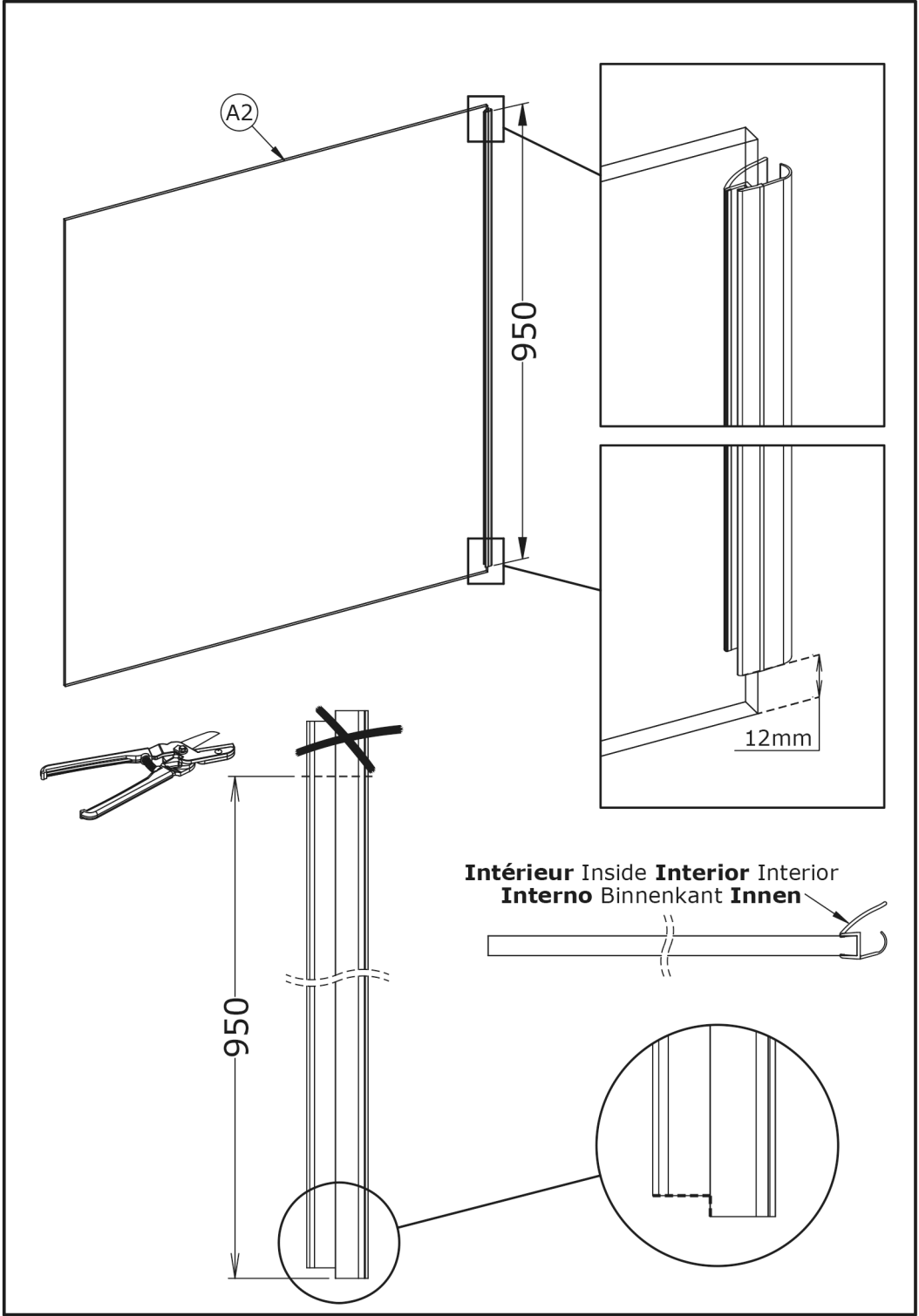
**Scelta di applicare o meno il giunto a muro**

Keuze om al dan niet een muurafdichting aan te brengen

**Entscheidung für oder gegen eine Wandverbindung**

**Ou Or**  
**O Ou O**  
**Of Oder**

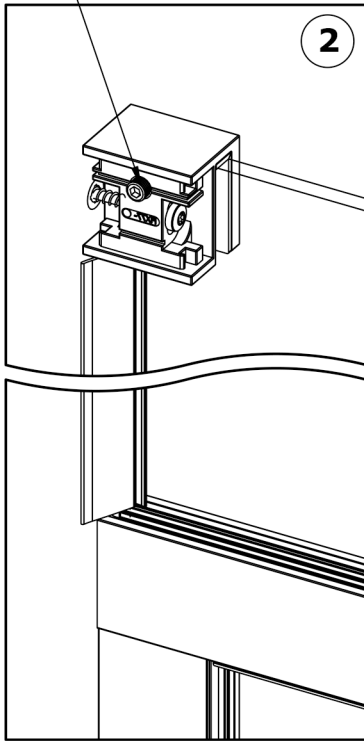




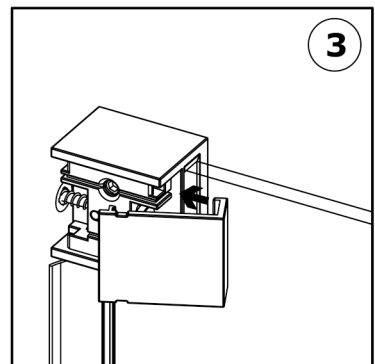
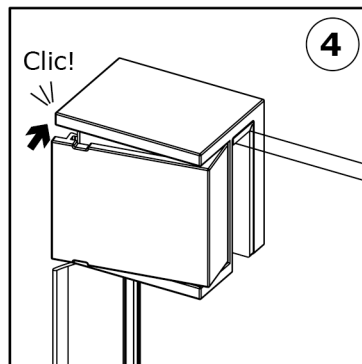
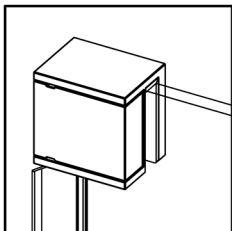
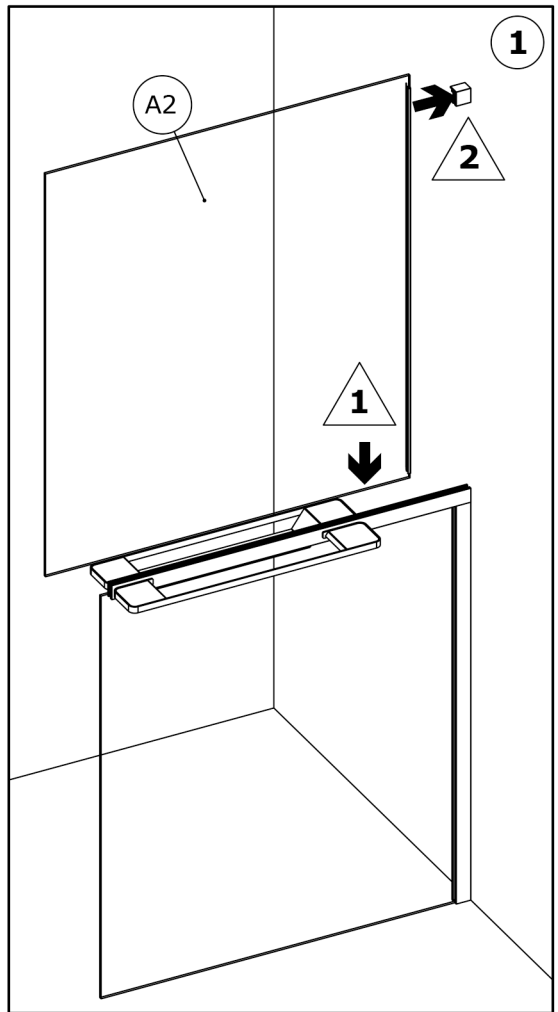


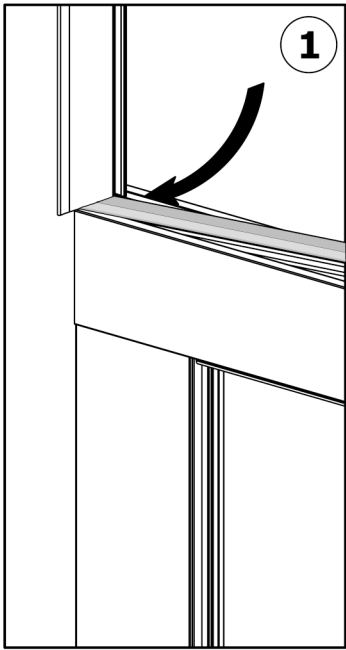
**Serrer** Tighten  
**Apriete** Apertar  
**Serrare**

Binnenkant **Innen**

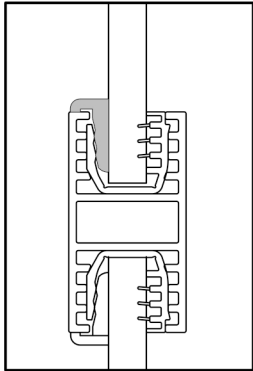
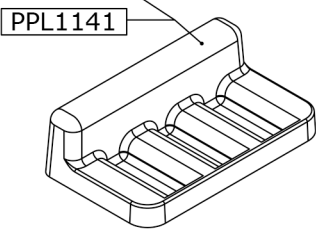
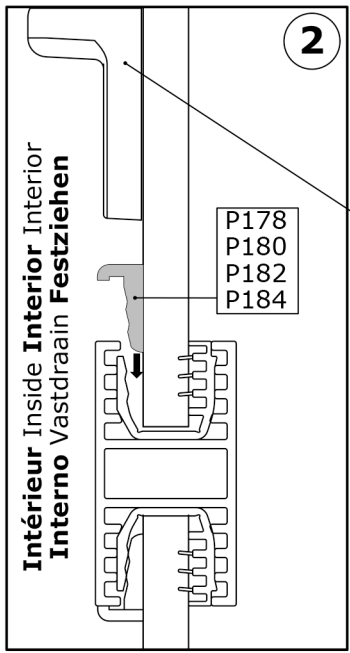
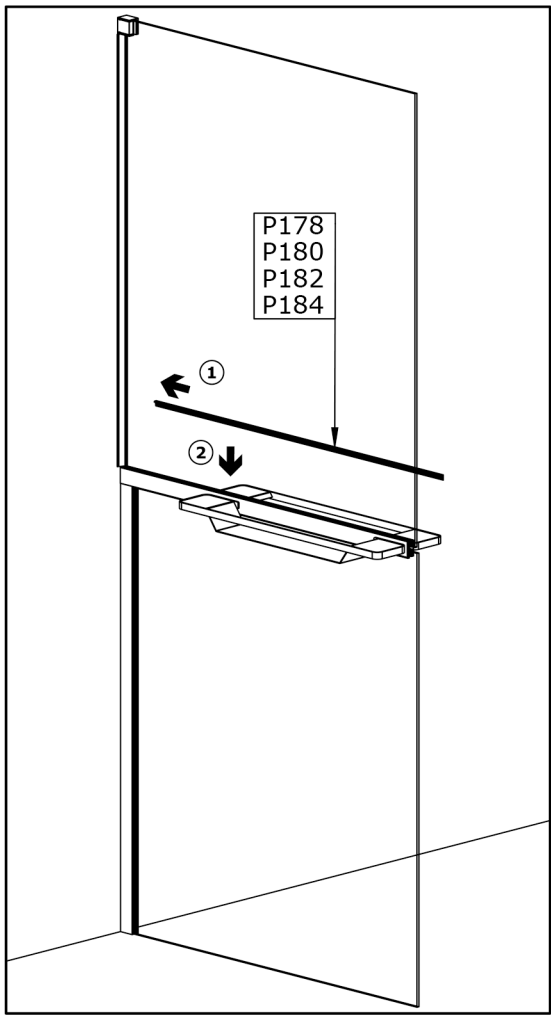


**Intérieur** Inside **Interior** Interior  
**Interno** Vastdraain **Festziehen**





**Intérieur** Inside **Interior**  
**Interior** **Interno** Vastdraain  
**Festziehen**

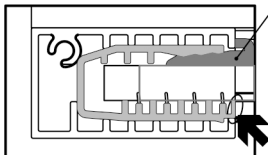


**Intérieur Inside Interior**  
 Interior **Interno**  
 Binnenkant **Innen**

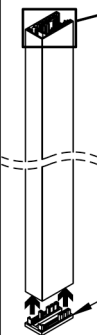
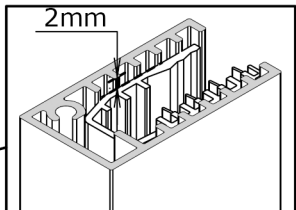
P185

J1023

6554



2mm

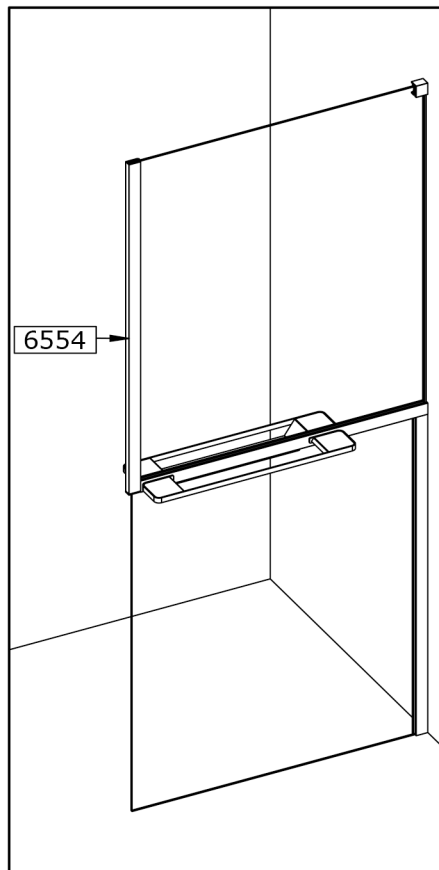
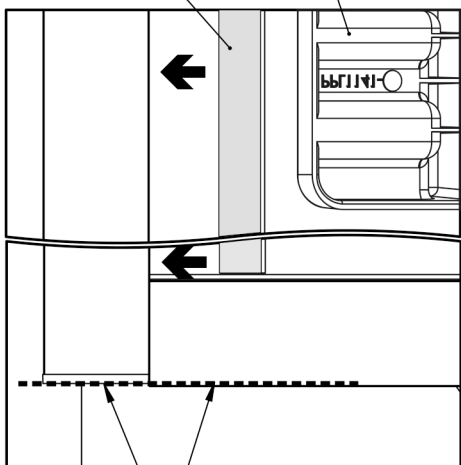


PPL1738

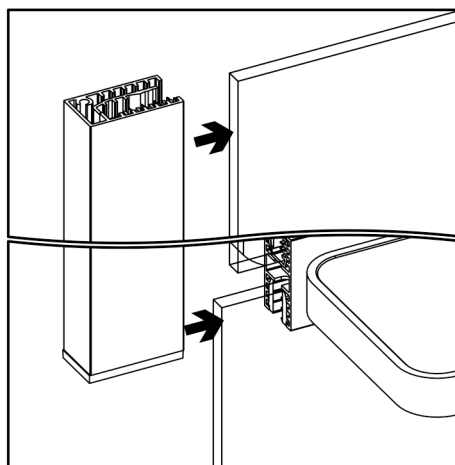
PPL1141



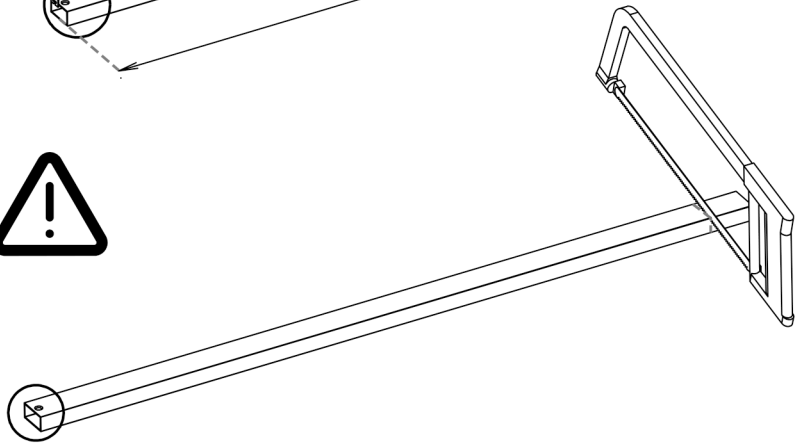
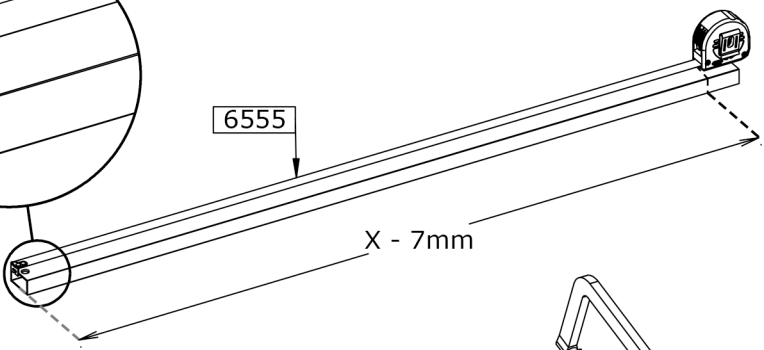
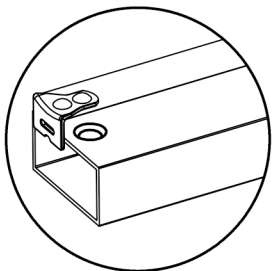
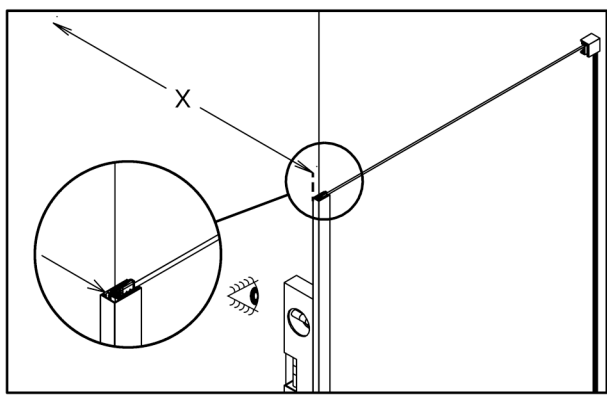
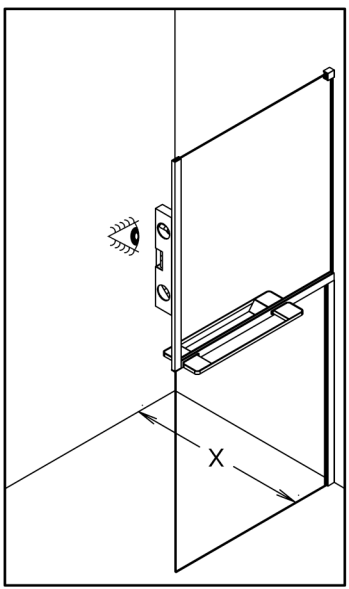
P185

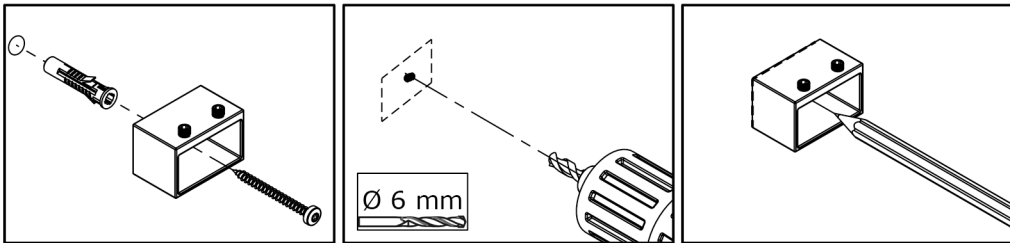
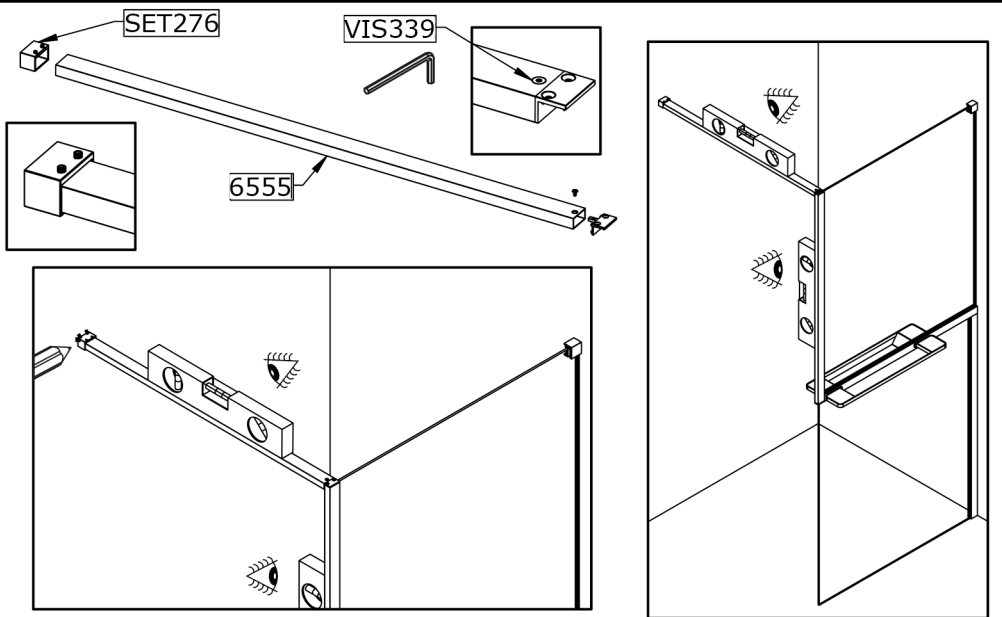


6554

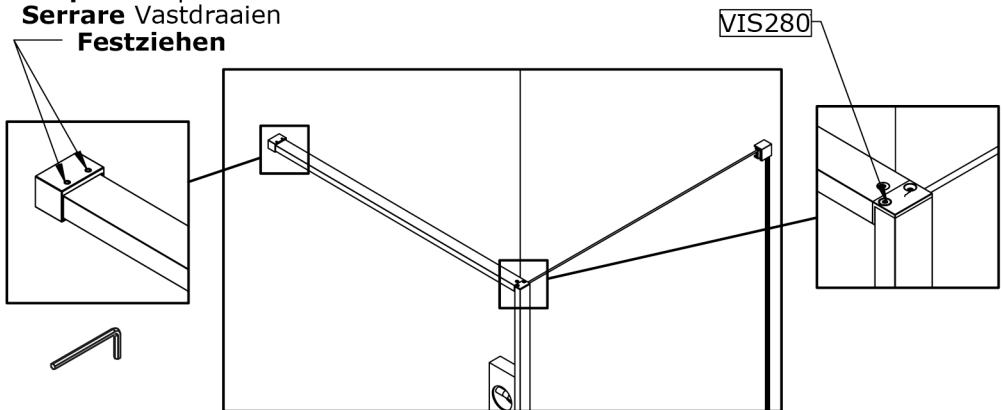


**Affleurant Flush Alineado con Alinhado**  
 com **Lavare Uitstekend Bündig**

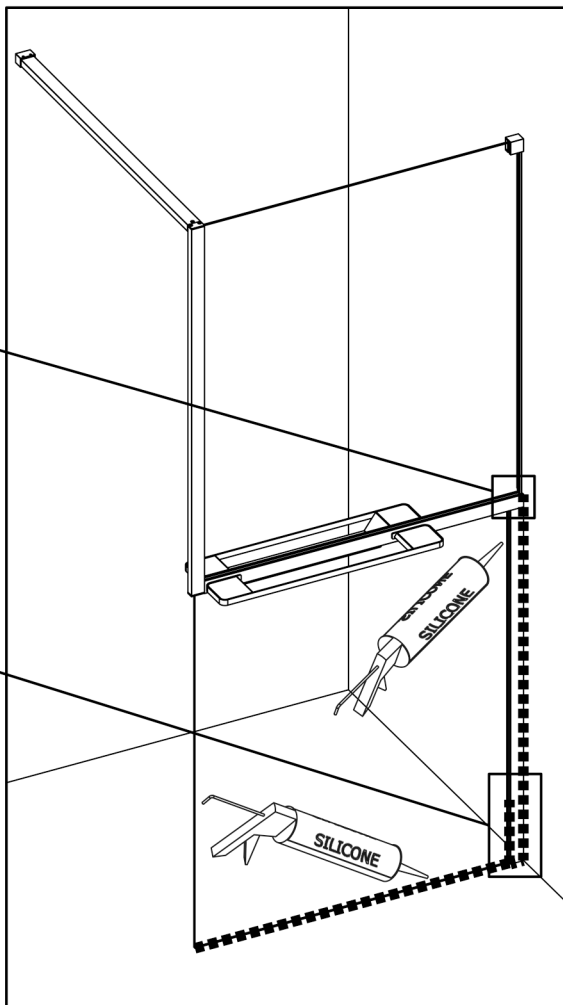
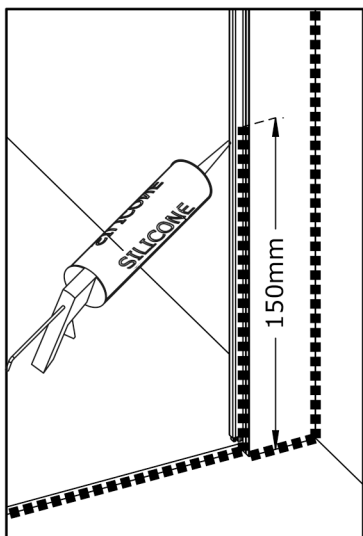
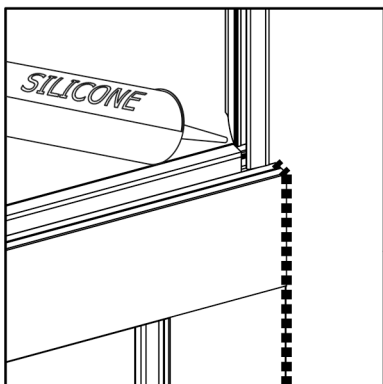




**Serrer** Tighten  
**Apriete** Apertar  
**Serrare** Vastdraaien  
**Festziehen**

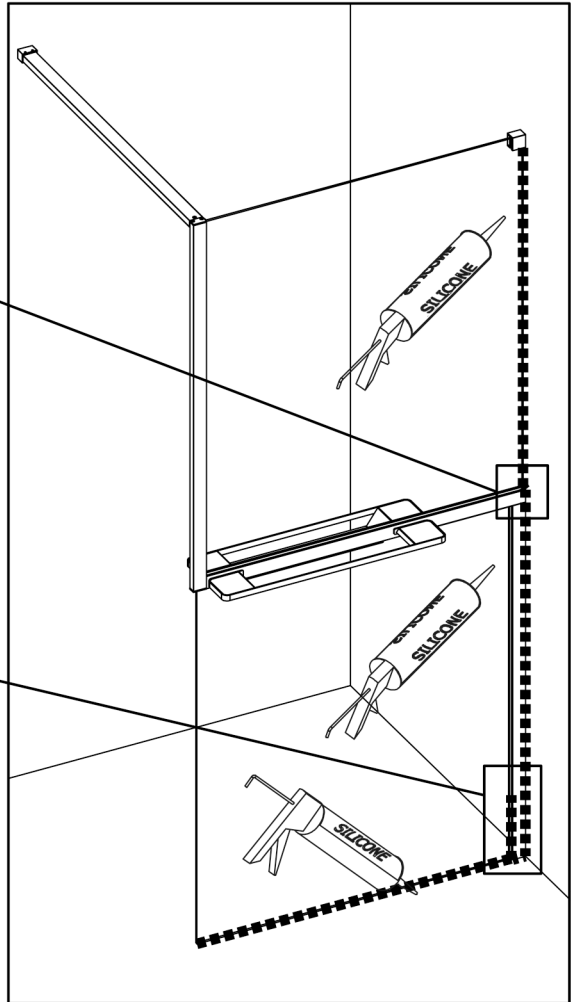
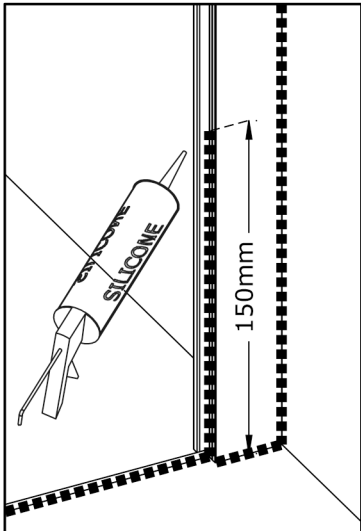
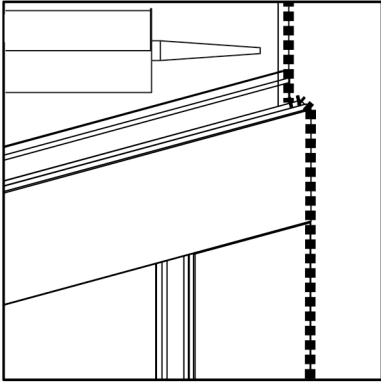


**Montage avec joint** Assembly with seal  
**Montaje con junta** Montagem com junta **Montaggio con guarnizione**  
Montage met afdichting **Montage mit Dichtung**



24h

**Montage sans joint** Assembly without seal  
**Montaje sin junta** Montagem sem junta **Montaggio senza guarnizione**  
 Montage zonder afdichting **Montage ohne Dichtung**



24h



<p><b>FR</b></p> <p>Bon de garantie</p> <p><b>SCANEZ MOI</b></p>  <p><a href="http://tiny.cc/bon-de-garantie-fr">http://tiny.cc/bon-de-garantie-fr</a></p>	<p><b>GB</b></p> <p>Guarantee</p> <p><b>SCAN ME</b></p>  <p><a href="http://tiny.cc/bon-de-garantie-gb">http://tiny.cc/bon-de-garantie-gb</a></p>
<p><b>DE</b></p> <p>Garantiekarte</p> <p><b>SCAN MICH</b></p>  <p><a href="http://tiny.cc/bon-de-garantie-de">http://tiny.cc/bon-de-garantie-de</a></p>	<p><b>NL</b></p> <p>Garantievoorwaarden</p> <p><b>SCAN MIJ</b></p>  <p><a href="http://tiny.cc/bon-de-garantie-nl">http://tiny.cc/bon-de-garantie-nl</a></p>
<p><b>ES</b></p> <p>Garantía</p> <p><b>ESCANÉAME</b></p>  <p><a href="http://tiny.cc/bon-de-garantie-es">http://tiny.cc/bon-de-garantie-es</a></p>	<p><b>IT</b></p> <p>Garanzia</p> <p><b>SCANSIONAMI</b></p>  <p><a href="http://tiny.cc/bon-de-garantie-it">http://tiny.cc/bon-de-garantie-it</a></p>
<p><b>PT</b></p> <p>Garantia</p> <p><b>ESCANEEI-ME</b></p>  <p><a href="http://tiny.cc/bon-de-garantie-pt">http://tiny.cc/bon-de-garantie-pt</a></p>	<p><b>CH</b></p> <p>Garantiekarte</p> <p><b>SCAN MICH</b></p>  <p><a href="http://tiny.cc/bon-de-garantie-ch">http://tiny.cc/bon-de-garantie-ch</a></p>
<p><b>BE</b></p> <p>Garantievoorwaarden</p> <p><b>SCAN MIJ</b></p>  <p><a href="http://tiny.cc/bon-de-garantie-be">http://tiny.cc/bon-de-garantie-be</a></p>	<p><b>AT</b></p> <p>Garantiekarte</p> <p><b>SCAN MICH</b></p>  <p><a href="http://tiny.cc/bon-de-garantie-at">http://tiny.cc/bon-de-garantie-at</a></p>



# Kinedo

**FR**

Conseils  
d'entretien

SCANEZ MOI



<http://tiny.cc/conseils-entretien-fr>

**GB**

Maintenance  
instructions

SCAN ME



<http://tiny.cc/conseils-entretien-gb>

**DE**

Wartungstipps

SCAN MICH



<http://tiny.cc/conseils-entretien-de>

**NL**

Onderhoudstips

SCAN MIJ



<http://tiny.cc/conseils-entretien-nl>

**ES**

Consejos de  
mantenimiento

ESCANÉAME



<http://tiny.cc/conseils-entretien-es>

**IT**

Consigli per la  
manutenzione

SCANSIONAMI



<http://tiny.cc/conseils-entretien-it>

**PT**

Dicas de  
manutenção

ESCANEEI-ME



<http://tiny.cc/conseils-entretien-pt>

**CH**

Wartungstipps

SCAN MICH



<http://tiny.cc/conseils-entretien-ch>

**BE**

Onderhoudstips

SCAN MICH



<http://tiny.cc/conseils-entretien-be>

**AT**

Wartungstipps

SCAN MICH



<http://tiny.cc/conseils-entretien-at>





AQUAPRODUCTION, Site industriel,  
F - 44680 Chaumes-en-Retz

25

**EN 14428**

Paroi de douche, fabriquée en verre de silicate  
sodo-calcique de sécurité trempé thermiquement

Aptitude au nettoyage : réussite

Résistance à l'impact/propriétés de fragmentation : réussite

Durabilité : réussite



## SERVICE APRÈS-VENTE AFTER-SALES SERVICE

### FRANCE

+33 (0)2 40 21 29 45

### UK

+44 (0)20 8842 0033

### IRELAND

+353 04697 33102

### DEUTSCHLAND

+49 (0) 6074 / 30928 0

### ITALIA

+39 02 30559420

### ÖSTEREICH

+43 1 710 60 70

### SUISSE/SCHWEIZ

+41 (0)32 631 04 74

### ESPAÑA

+34 93 544 60 76

### NEDERLAND

+31 475 487 100

### BELGIQUE/BELGIË

+31 475 487 100

### РОССИЯ

+7 495 258-29-51

### PORTUGAL

+351 219 112 785