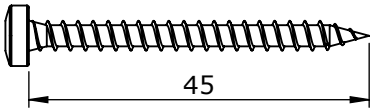
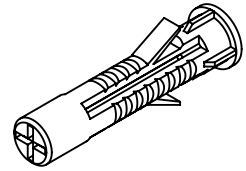


x4



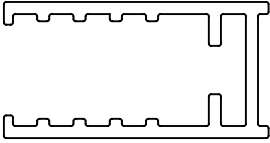
VIS231

x4



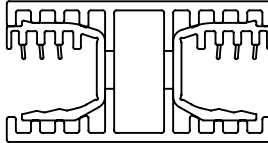
CHE02

x1



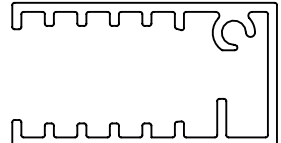
6552

x1



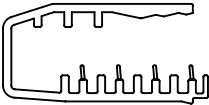
6553E

x1



6554

x2



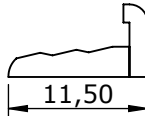
Lg=982mm

J1022

Lg=993mm

J1023

x1



T.90 820mm

P177

T.100 920mm

P179

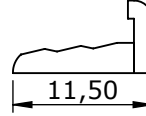
T.120 1120mm

P181

T.140 1320mm

P183

x1



T.90 858mm

P178

T.100 958mm

P180

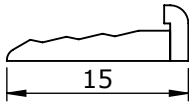
T.120 1158mm

P182

T.140 1358mm

P184

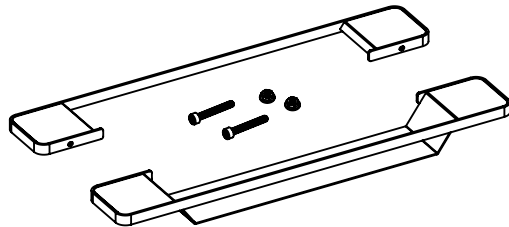
x2



Lg=979mm

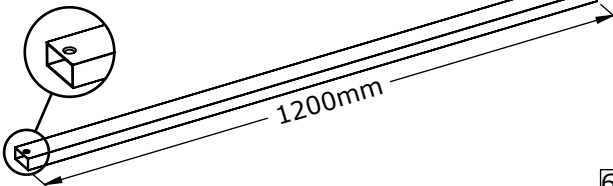
P185

x1



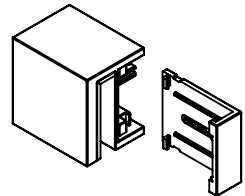
KIT245

x1



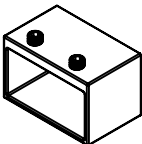
6555

x1



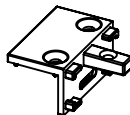
SET277

x1



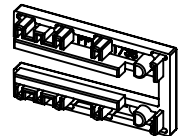
SET276

x1

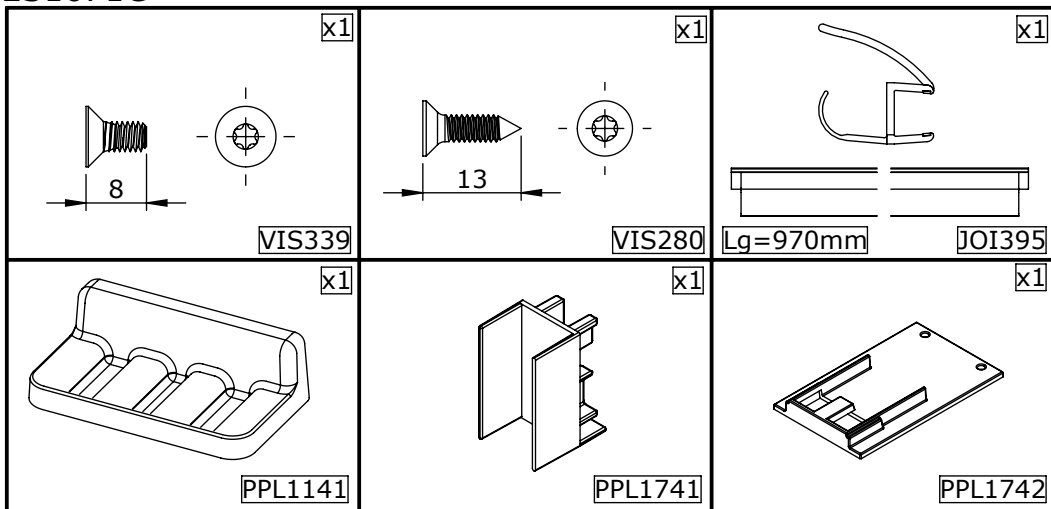


FIX74

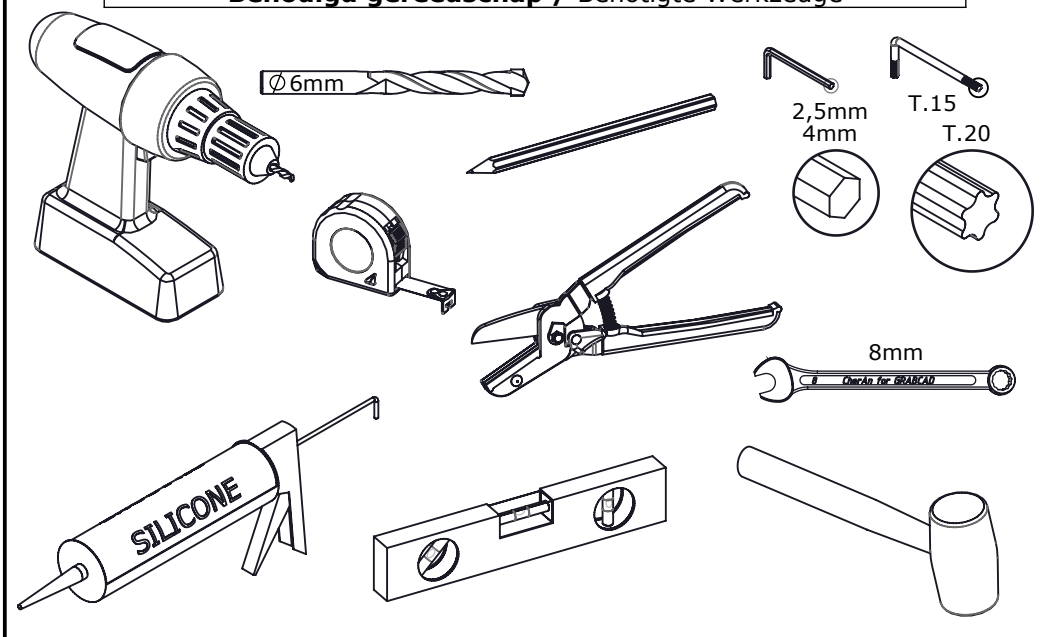
x1

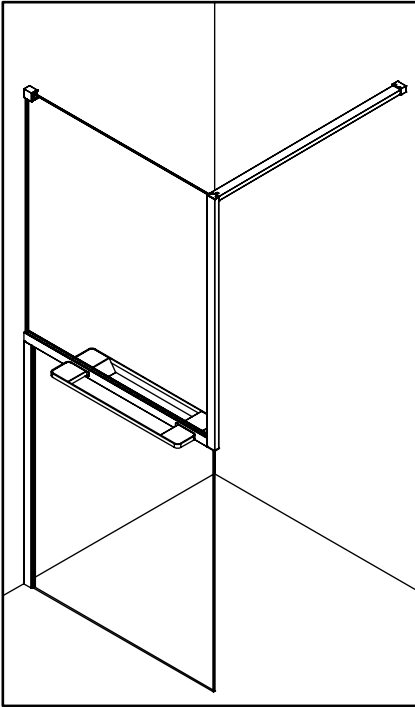


PPL1738



Matériel nécessaire / Tools required / Herramientas necesarias
Ferramentas necessárias / Materiale necessario
Benodigd gereedschap / Benötigte Werkzeuge





Montage sans receveur
Installation without receiver

Montaje sin plato

Montagem sem placa

Montaggio senza piatto

Montage zonder douchebak

Montage ohne Duschwanne

Montage avec receveur

Mounting with receiver

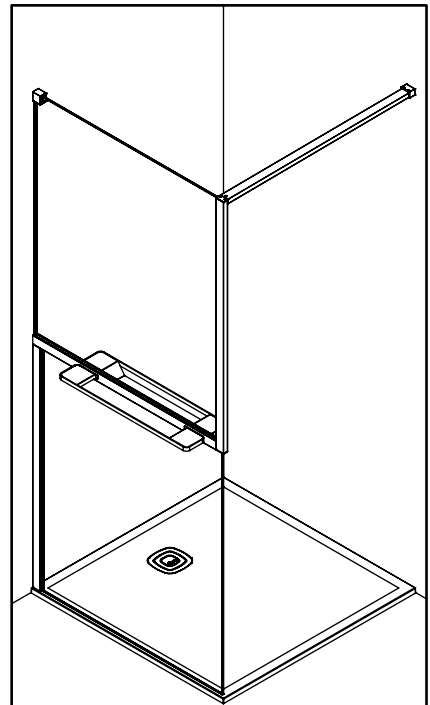
Montaje con plato

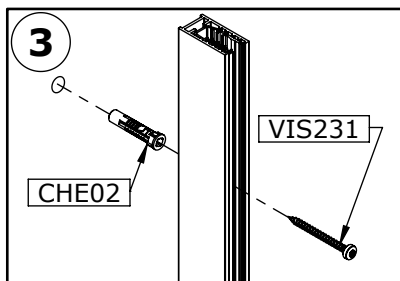
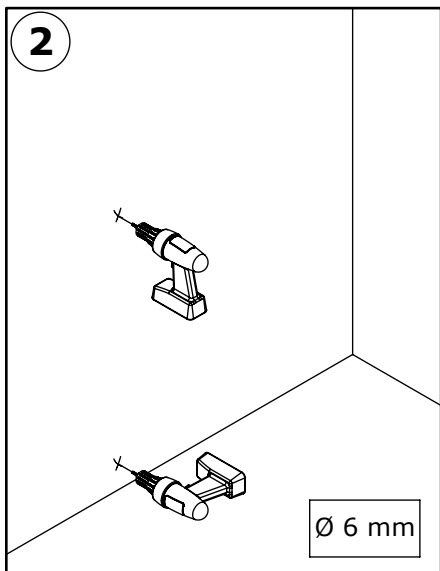
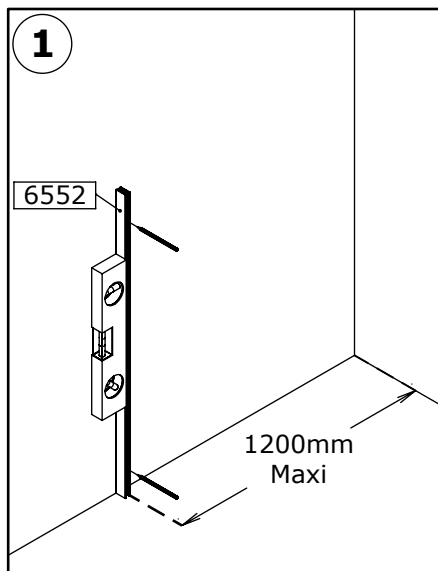
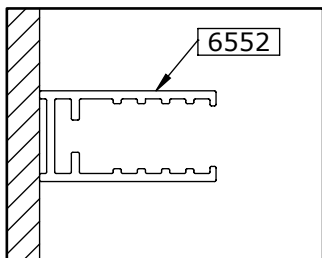
Montagem com placa

Montaggio con piatto

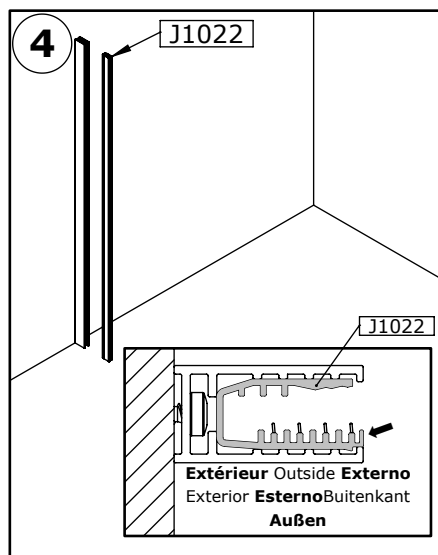
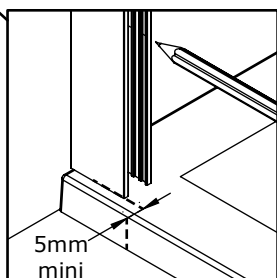
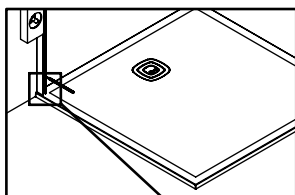
Montage met douchebak

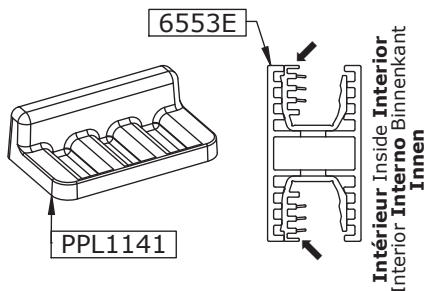
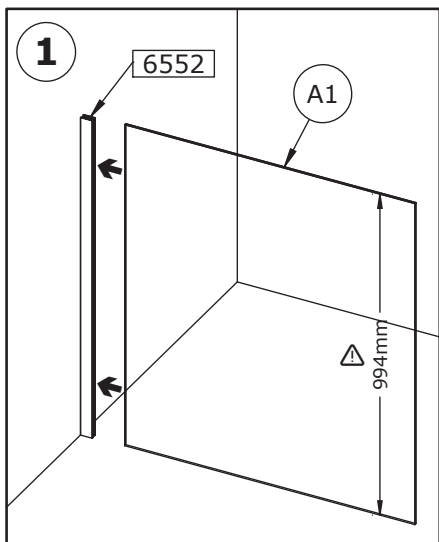
Montage mit Empfänger



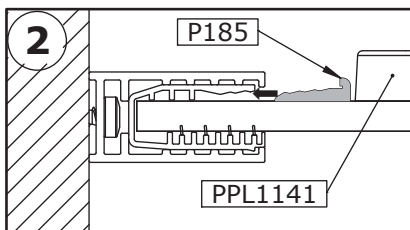


Si receveur If shower tray **Si piatto**
 Se recetor **Si piatto**
 Als douchebak **Wenn Duschwanne**

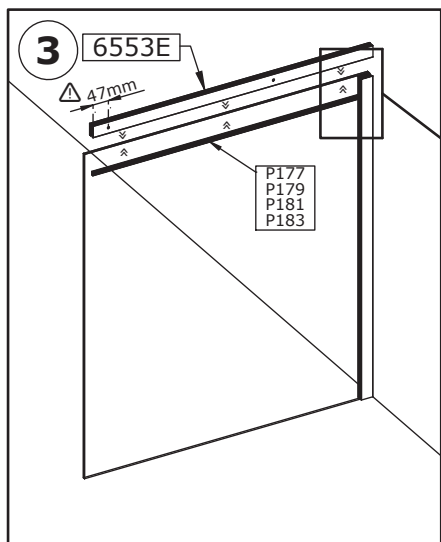
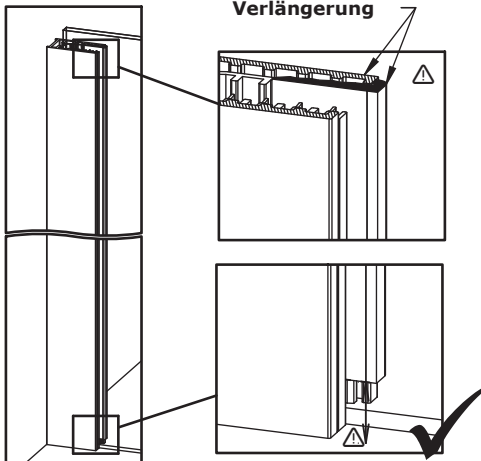




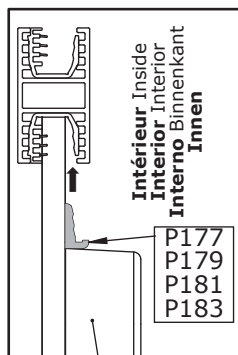
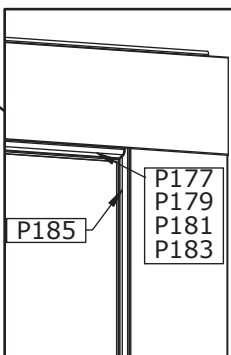
Intérieur Inside Interior Interior Interno Binnenkant Innen



Alignement Alignment Alineación Alinhamento Allineamento Uitlijning Verlängerung



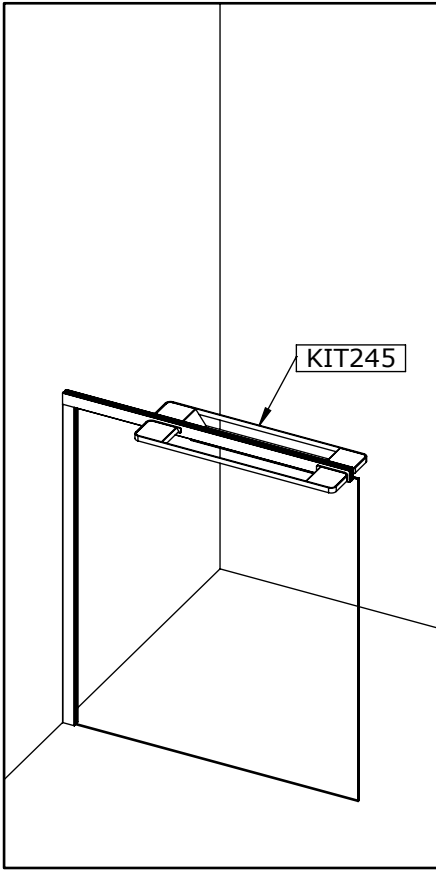
Intérieur Inside Interior Interior Interno Binnenkant Innen



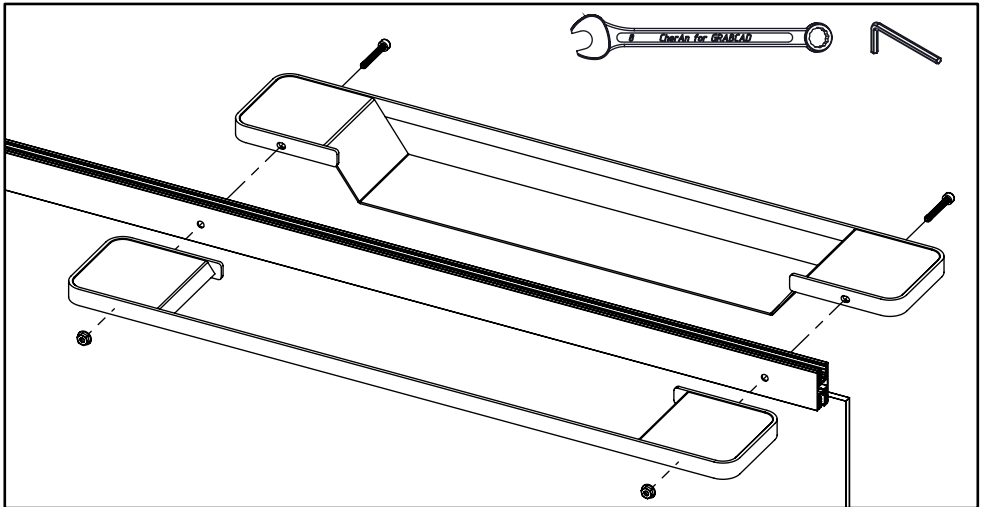
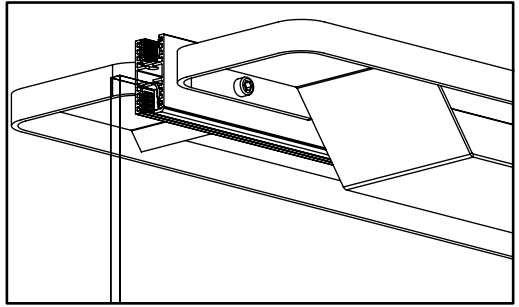
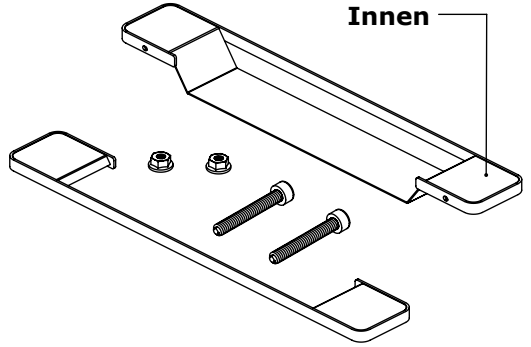
! **Mettre en contact**
Put in contact
Ponerse en contacto
Coloque em contato
Mettere in contatto
BMensen in contact te brengen
Kontakte knüpfen

PPL1141

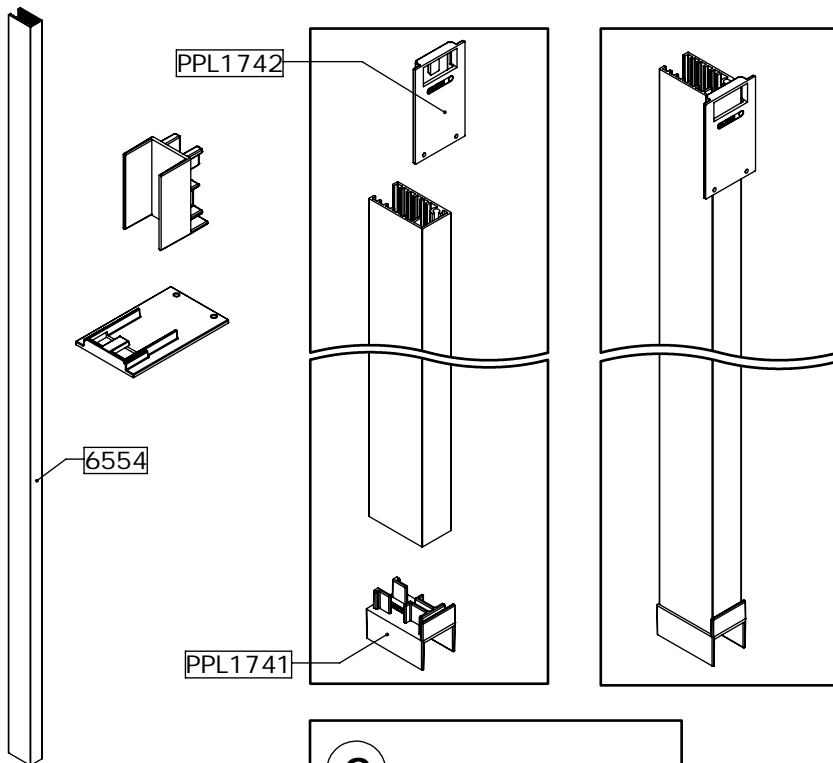
Intérieur Inside Interior Interior Interno Binnenkant Innen



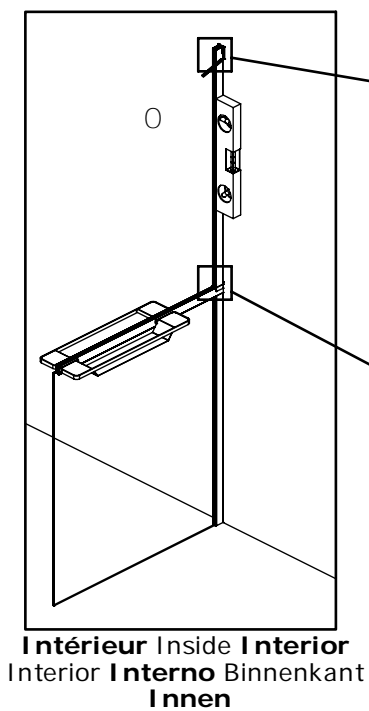
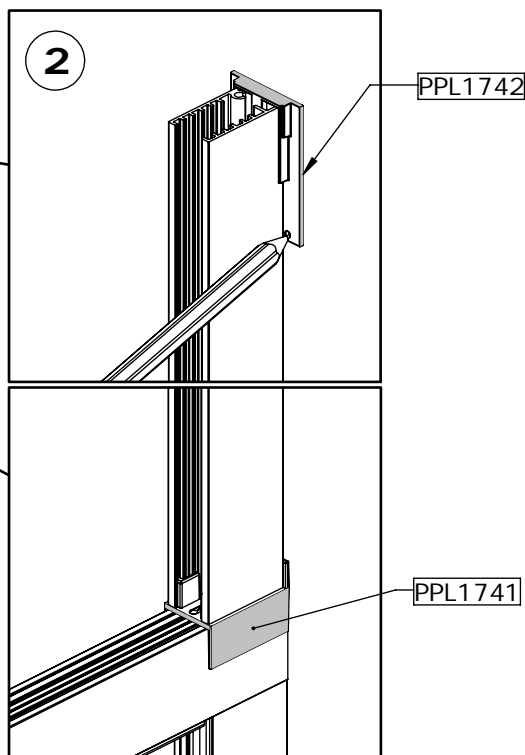
Intérieur Inside
Interior Interior
Interno Binnenkant
Innen Innen

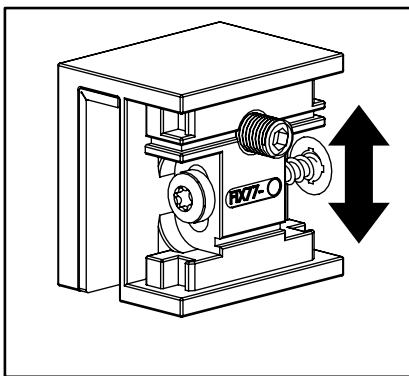
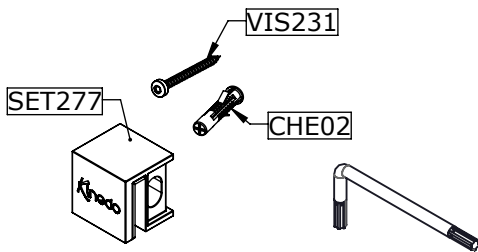
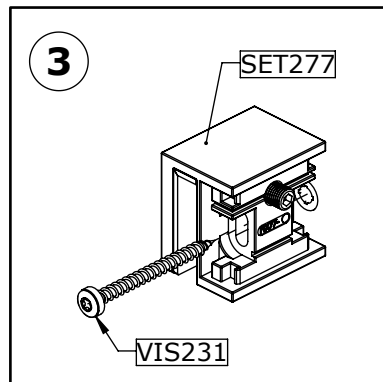
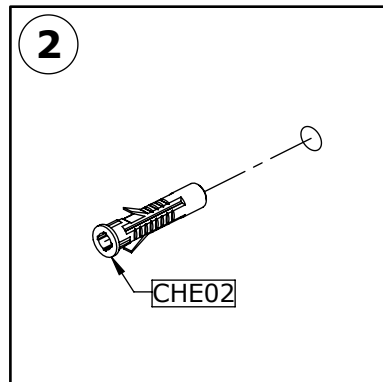
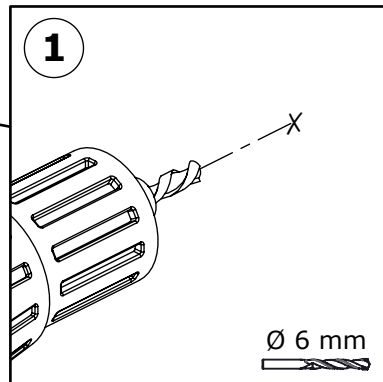
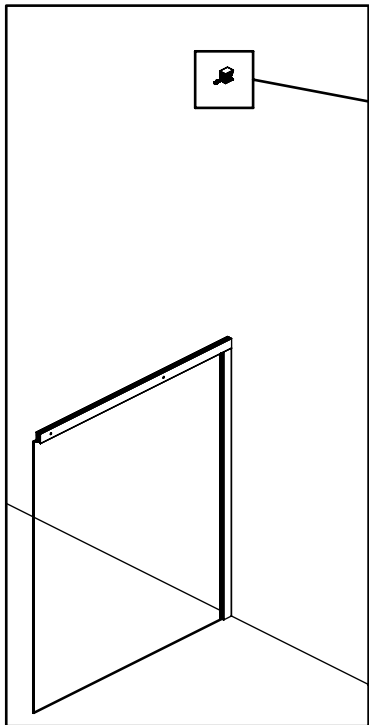


1



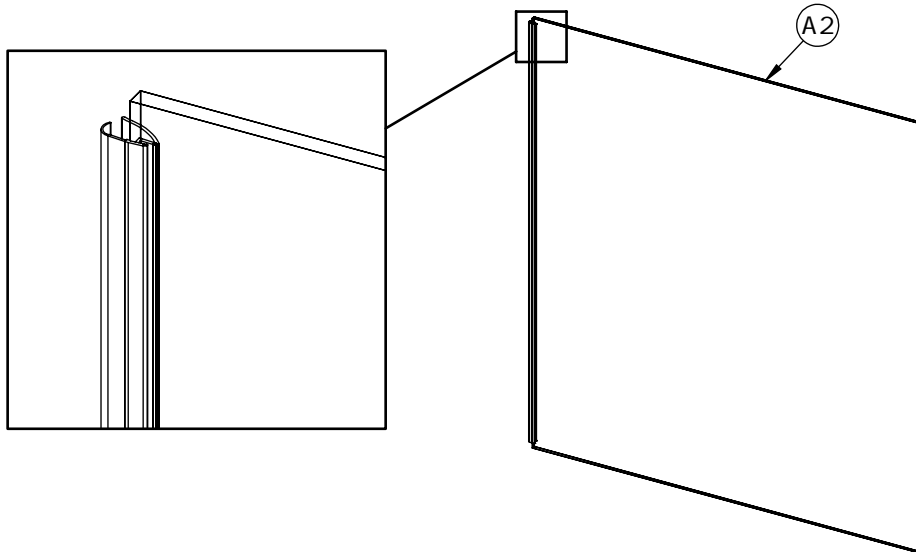
2



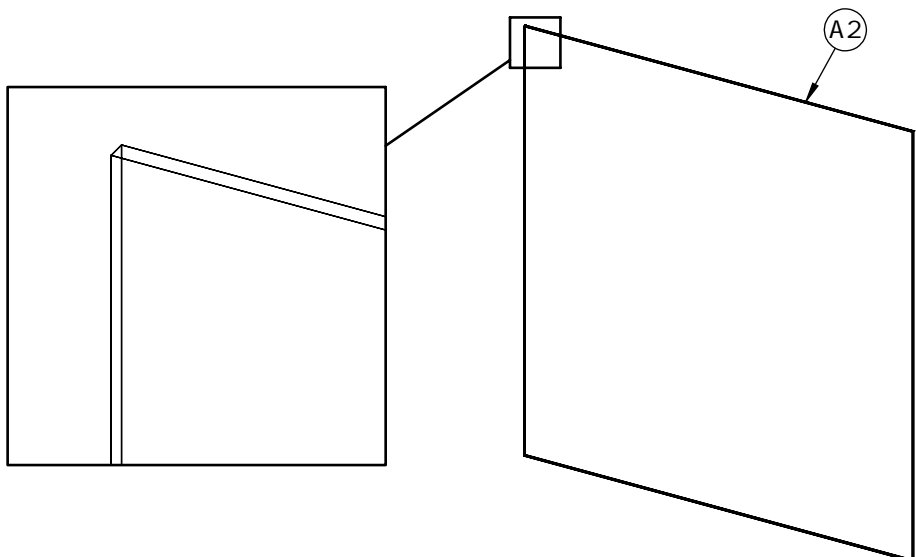


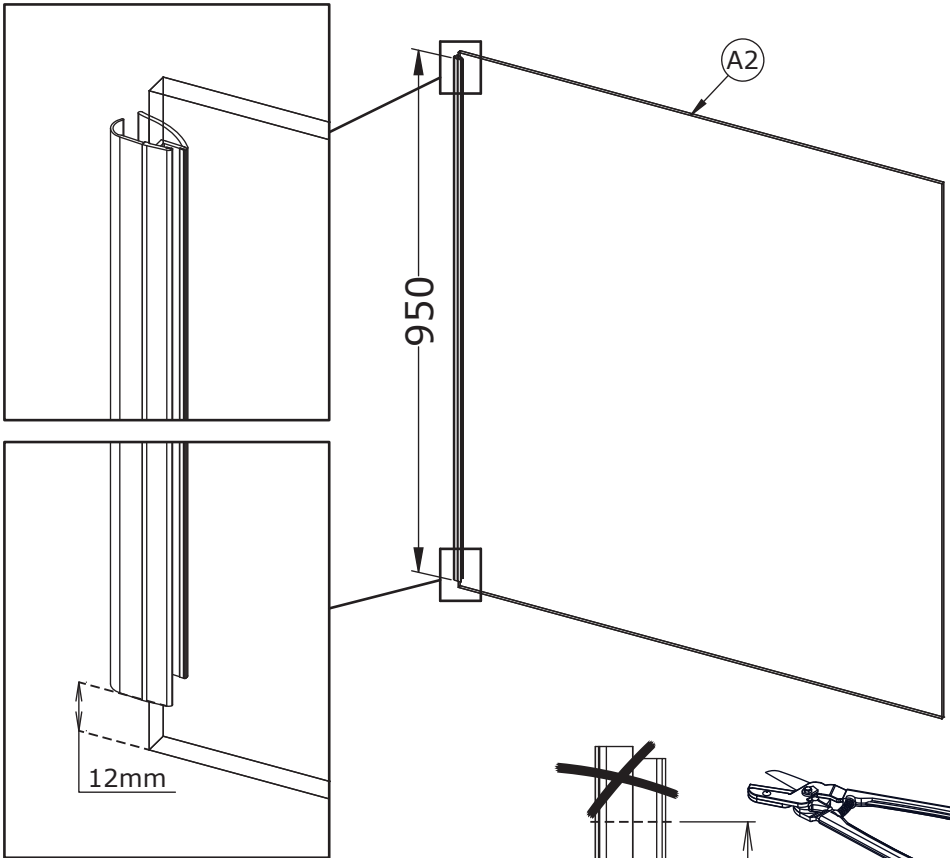
← **Center** Center
Centrar Centralizar **Centro**
 Centren **Zentrieren**

Choix de mettre ou pas le joint mural
Choice of whether or not to install a wall joint
Elección de colocar o no la junta de pared
Escolha de colocar ou não a junta de parede
Scelta di applicare o meno il giunto a muro
Keuze om al dan niet een muurafdichting aan te brengen
Entscheidung für oder gegen eine Wandverbindung

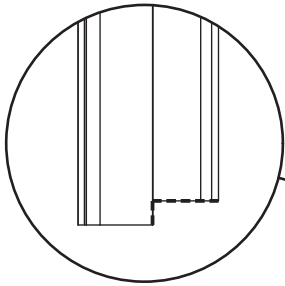
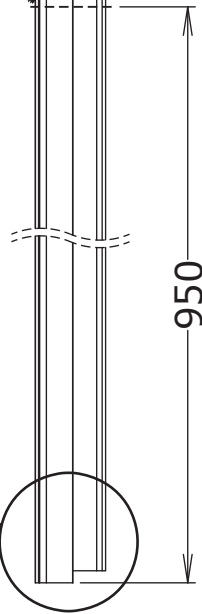
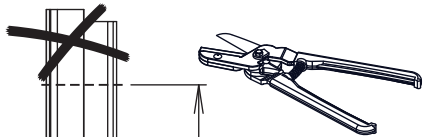
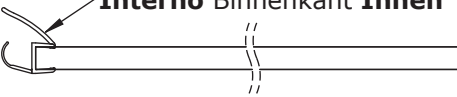


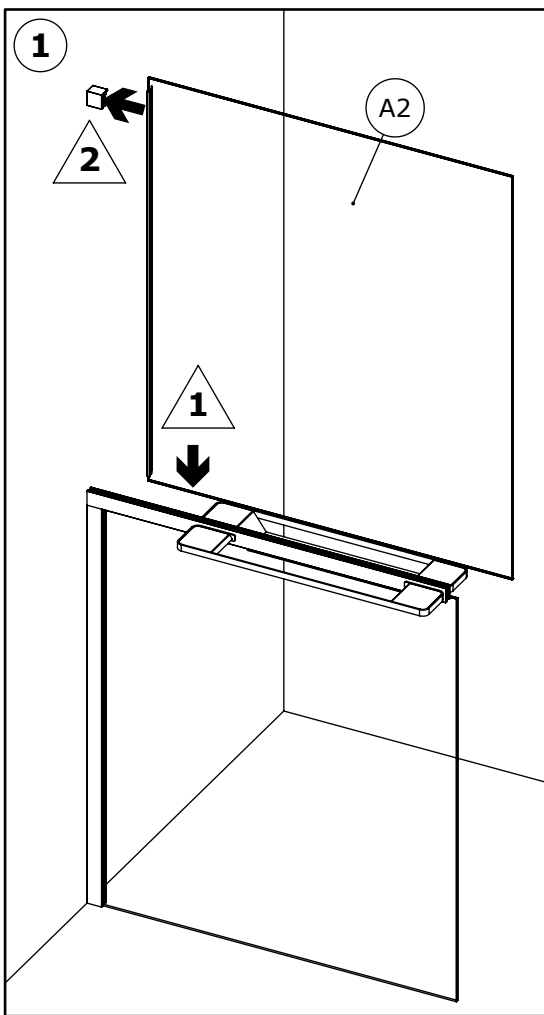
Ou Or
O Ou O
Of Oder



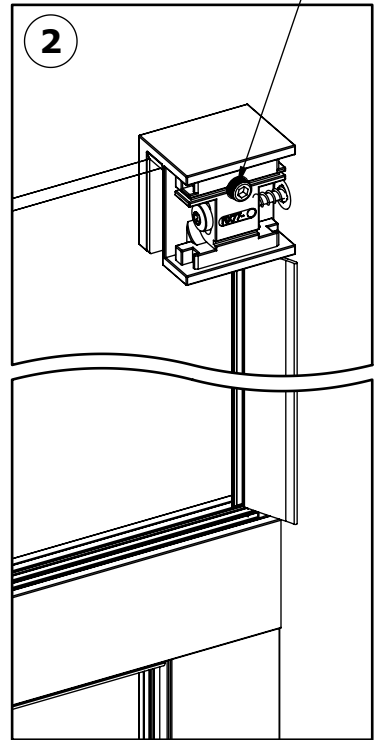


Intérieur Inside **Interior** Interior
Interno Binnenkant **Innen**

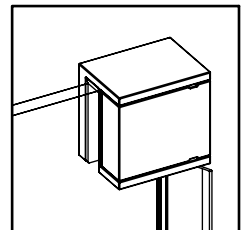
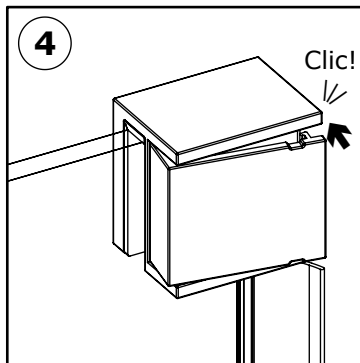
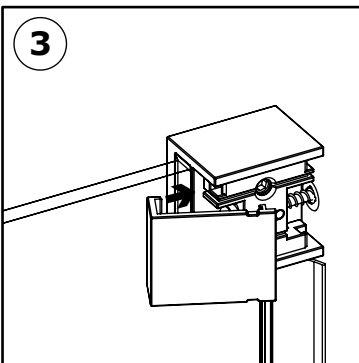


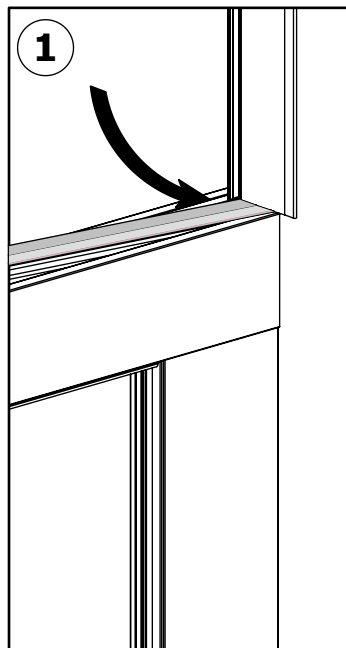
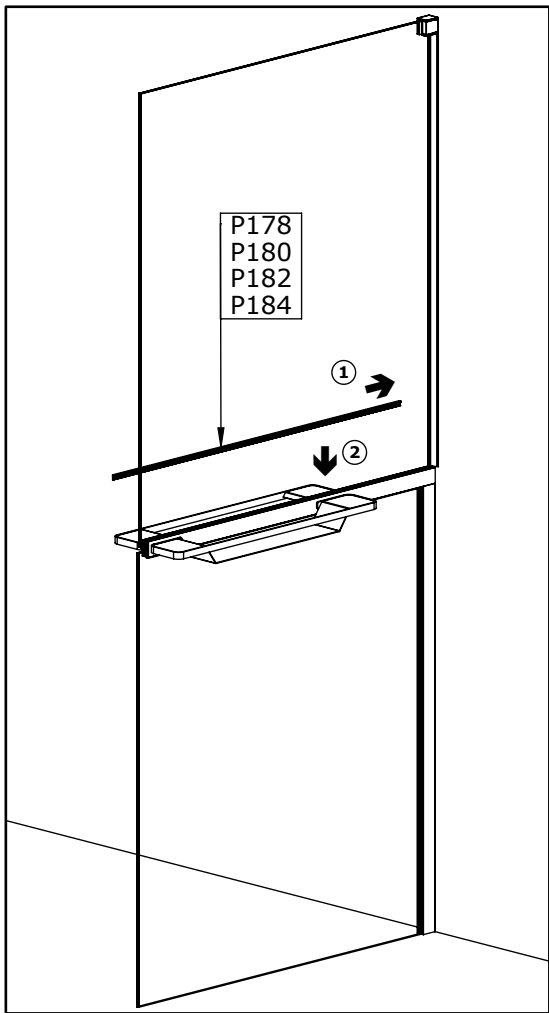


Serrer Tighten
Apriete Apertar
Serrare
 Binnenkant **Innen**

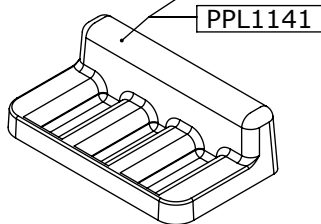
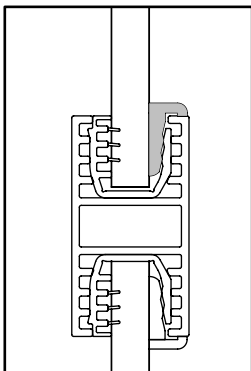
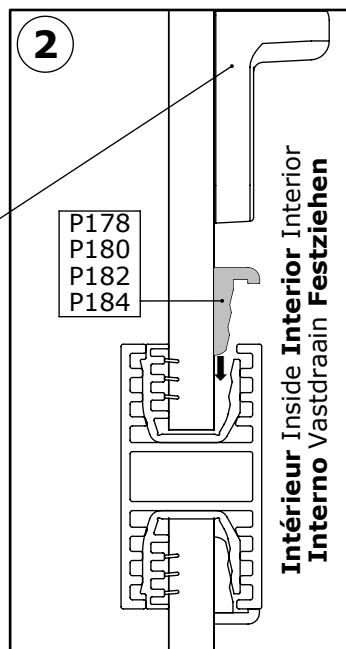


Intérieur Inside **Interior** Interior
Interno Vastdraain **Festziehen**

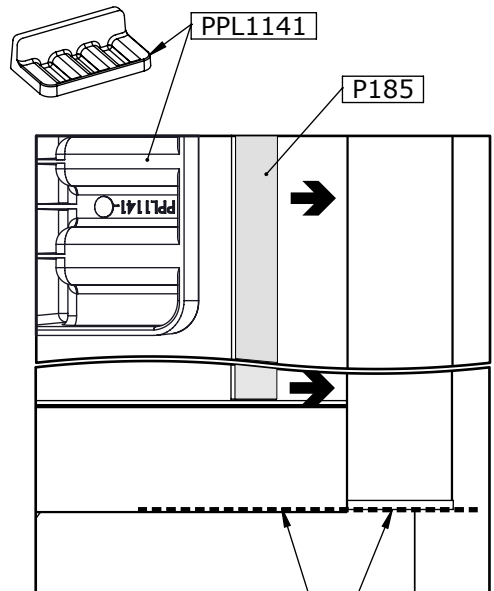
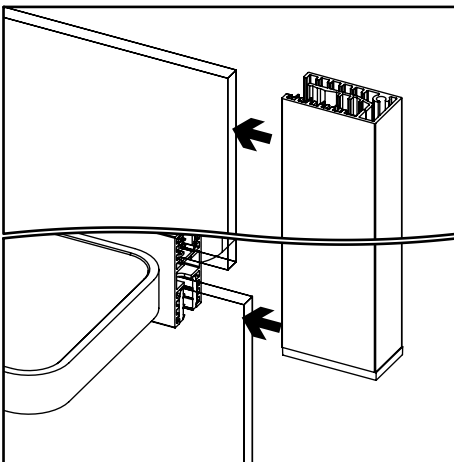
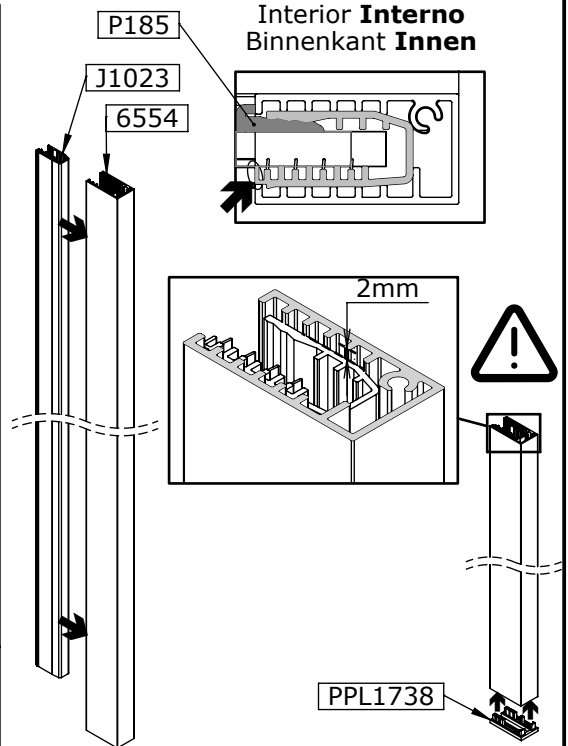
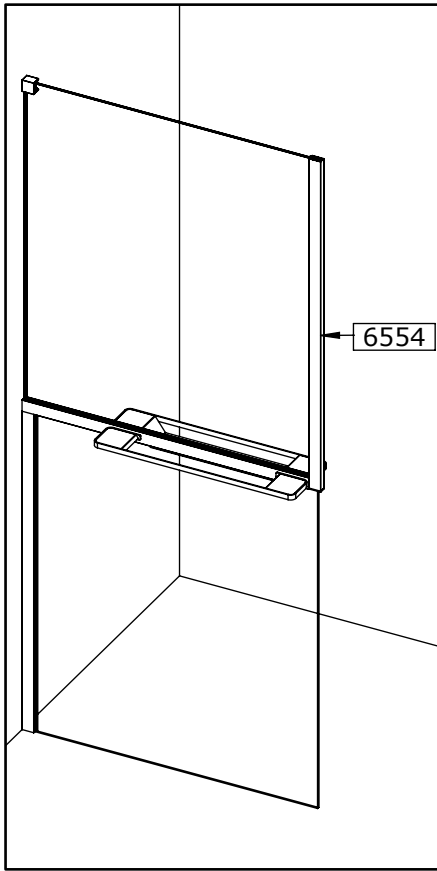




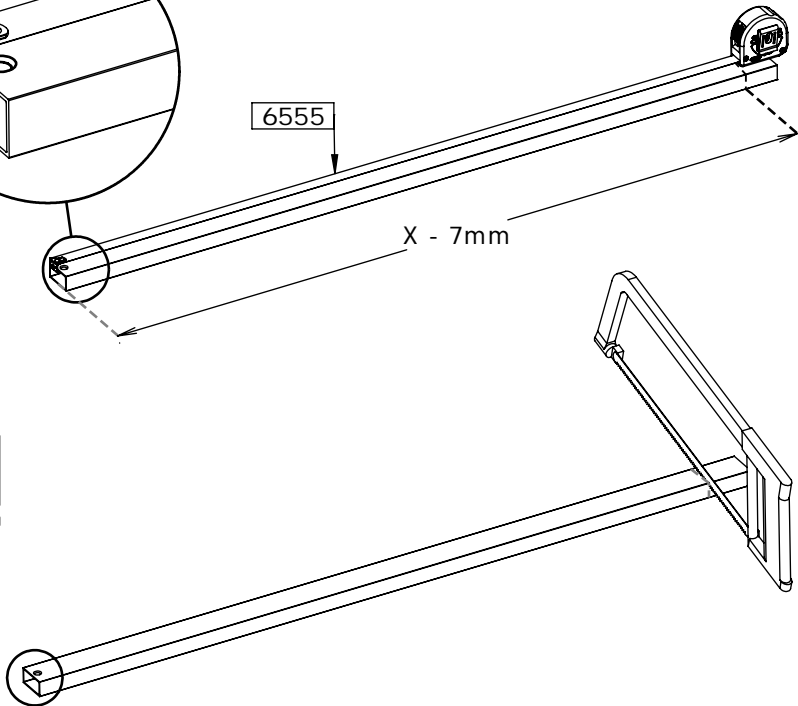
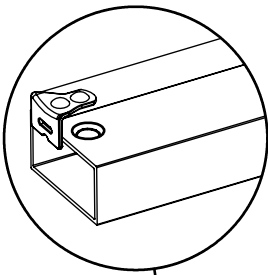
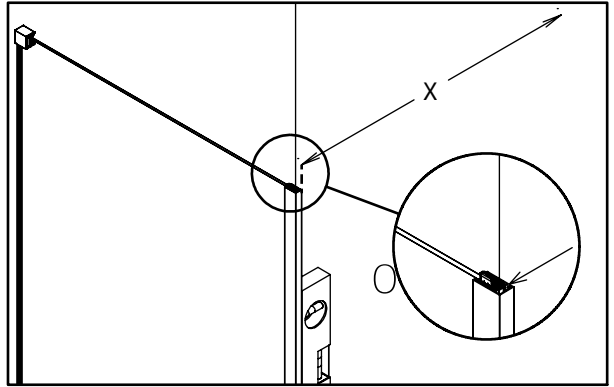
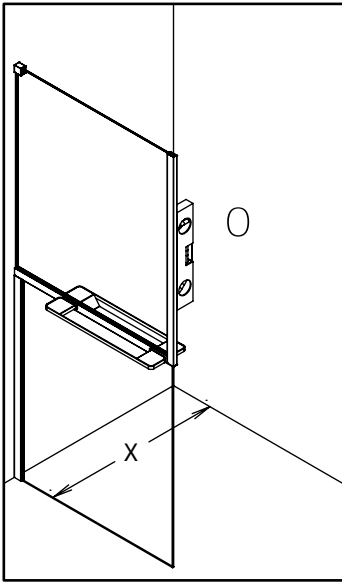
Intérieur Inside **Interior**
Interior **Interno** Vastdraain
Festziehen

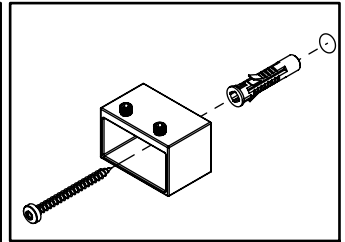
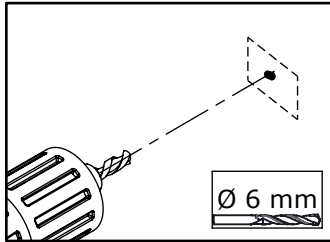
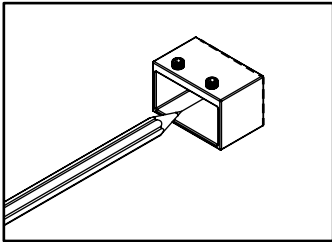
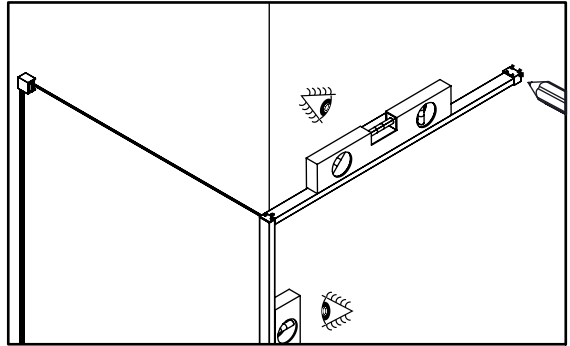
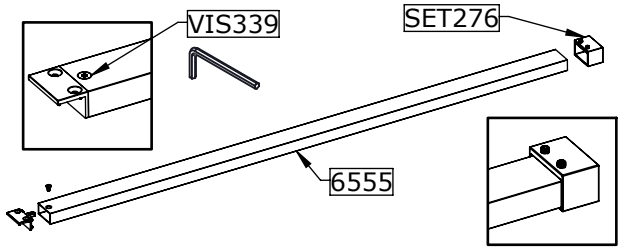
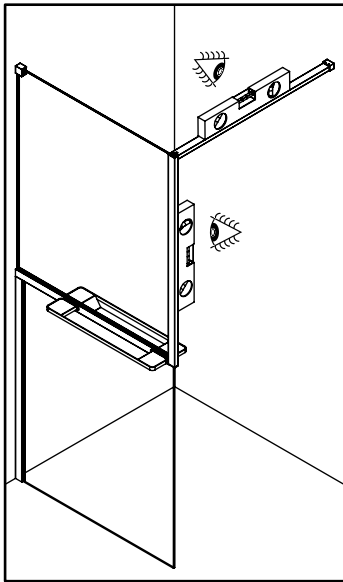


Intérieur Inside **Interior**
Interior **Interno**
Innenkant **Innen**

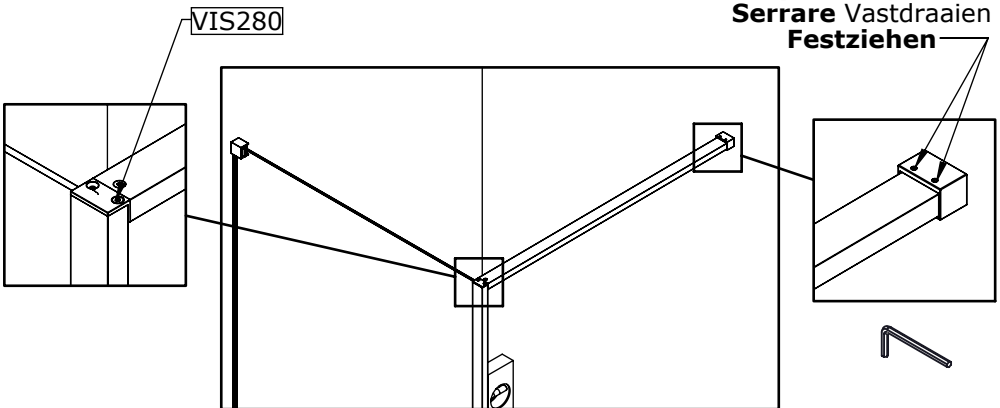


Affleurant Flush **Alineado con** Alinhado
com Lavare Uitstekend **Bündig**

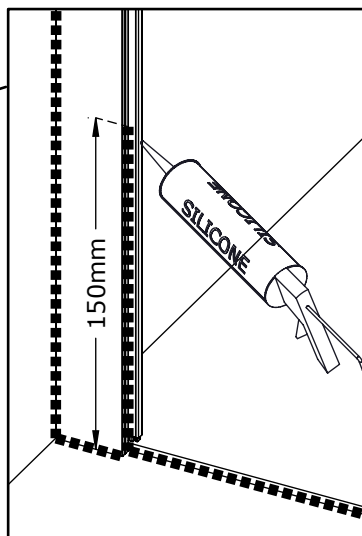
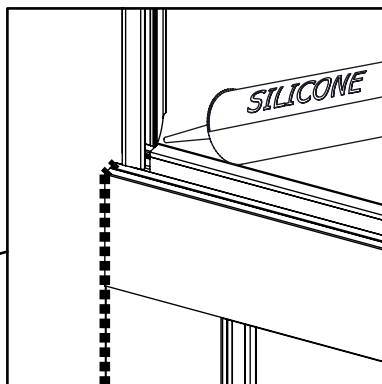
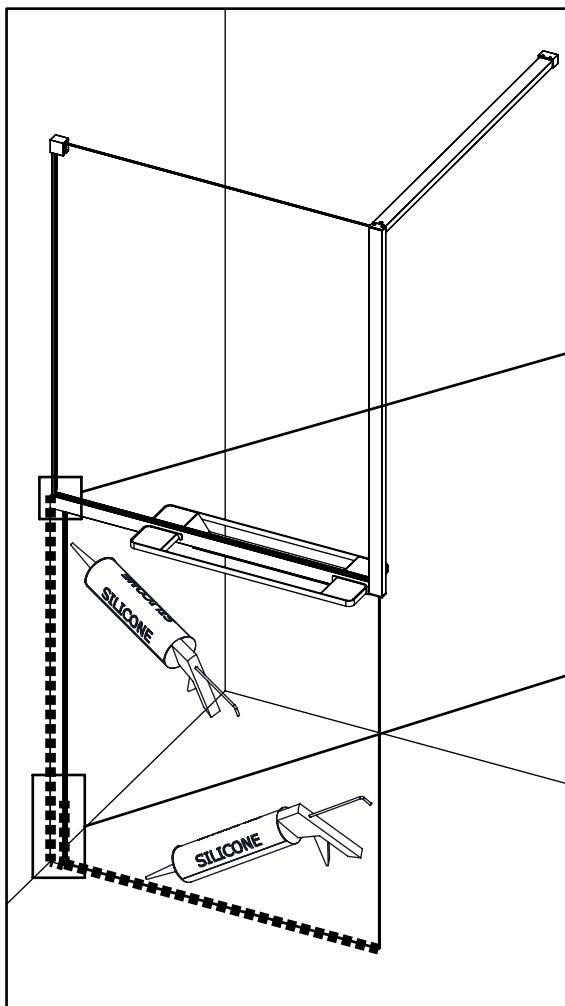




Serrer Tighten
Apriete Apertar
Serrare Vastdraaien
Festziehen

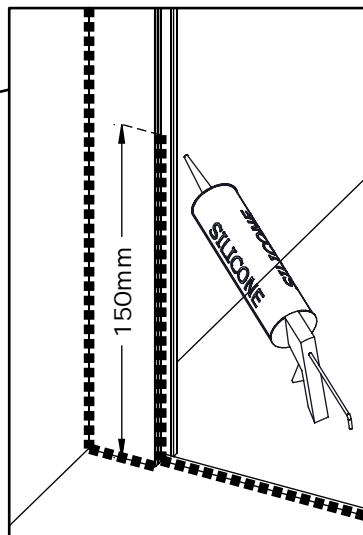
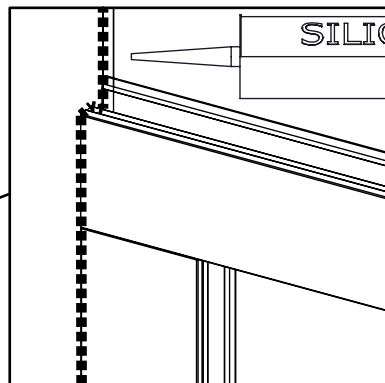
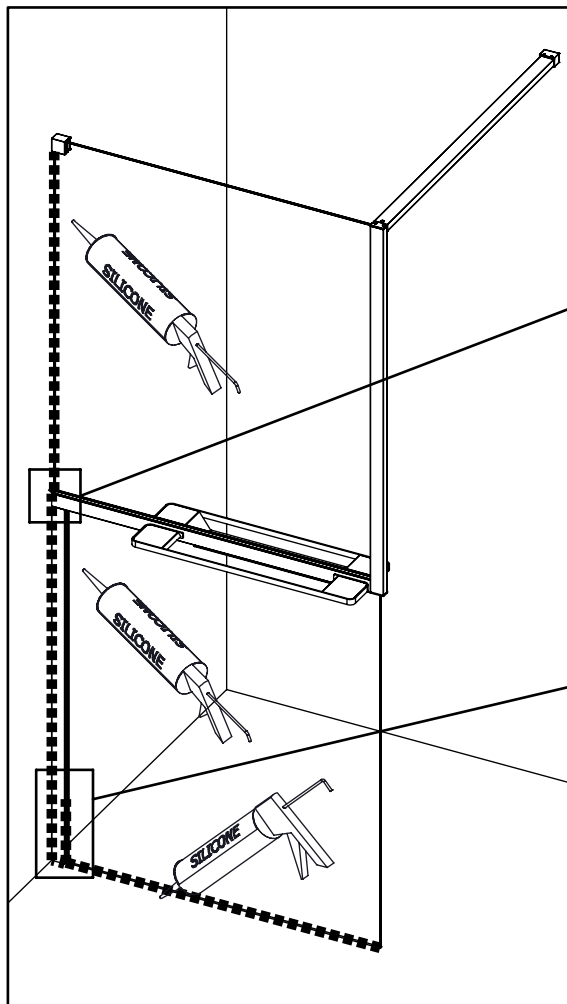


Montage avec joint Assembly with seal
Montaje con junta Montagem com junta **Montaggio con guarnizione**
Montage met afdichting **Montage mit Dichtung**




24h

Montage sans joint Assembly without seal
Montaje sin junta Montagem sem junta **Montaggio senza guarnizione**
 Montage zonder afdichting **Montage ohne Dichtung**



24h



<p>FR</p> <p>Bon de garantie</p> <p>SCANEZ MOI</p>  <p>http://tiny.cc/bon-de-garantie-fr</p>	<p>GB</p> <p>Guarantee</p> <p>SCAN ME</p>  <p>http://tiny.cc/bon-de-garantie-gb</p>
<p>DE</p> <p>Garantiekarte</p> <p>SCAN MICH</p>  <p>http://tiny.cc/bon-de-garantie-de</p>	<p>NL</p> <p>Garantievoorwaarden</p> <p>SCAN MIJ</p>  <p>http://tiny.cc/bon-de-garantie-nl</p>
<p>ES</p> <p>Garantía</p> <p>ESCANÉAME</p>  <p>http://tiny.cc/bon-de-garantie-es</p>	<p>IT</p> <p>Garanzia</p> <p>SCANSIONAMI</p>  <p>http://tiny.cc/bon-de-garantie-it</p>
<p>PT</p> <p>Garantia</p> <p>ESCANEEI-ME</p>  <p>http://tiny.cc/bon-de-garantie-pt</p>	<p>CH</p> <p>Garantiekarte</p> <p>SCAN MICH</p>  <p>http://tiny.cc/bon-de-garantie-ch</p>
<p>BE</p> <p>Garantievoorwaarden</p> <p>SCAN MIJ</p>  <p>http://tiny.cc/bon-de-garantie-be</p>	<p>AT</p> <p>Garantiekarte</p> <p>SCAN MICH</p>  <p>http://tiny.cc/bon-de-garantie-at</p>



Kinedo

FR

Conseils
d'entretien

SCANEZ MOI



<http://tiny.cc/conseils-entretien-fr>

GB

Maintenance
instructions

SCAN ME



<http://tiny.cc/conseils-entretien-gb>

DE

Wartungstipps

SCAN MICH



<http://tiny.cc/conseils-entretien-de>

NL

Onderhoudstips

SCAN MIJ



<http://tiny.cc/conseils-entretien-nl>

ES

Consejos de
mantenimiento

ESCANÉAME



<http://tiny.cc/conseils-entretien-es>

IT

Consigli per la
manutenzione

SCANSIONAMI



<http://tiny.cc/conseils-entretien-it>

PT

Dicas de
manutenção

ESCANEEI-ME



<http://tiny.cc/conseils-entretien-pt>

CH

Wartungstipps

SCAN MICH



<http://tiny.cc/conseils-entretien-ch>

BE

Onderhoudstips

SCAN MICH



<http://tiny.cc/conseils-entretien-be>

AT

Wartungstipps

SCAN MICH



<http://tiny.cc/conseils-entretien-at>



AQUAPRODUCTION, Site industriel,
F - 44680 Chaumes-en-Retz

25

EN 14428

Paroi de douche, fabriquée en verre de silicate
sodo-calcique de sécurité trempé thermiquement

Aptitude au nettoyage : réussite

Résistance à l'impact/propriétés de fragmentation : réussite

Durabilité : réussite



SERVICE APRÈS-VENTE AFTER-SALES SERVICE

FRANCE

+33 (0)2 40 21 29 45

UK

+44 (0)20 8842 0033

IRELAND

+353 04697 33102

DEUTSCHLAND

+49 (0) 6074 / 30928 0

ITALIA

+39 02 30559420

ÖSTEREICH

+43 1 710 60 70

SUISSE/SCHWEIZ

+41 (0)32 631 04 74

ESPAÑA

+34 93 544 60 76

NEDERLAND

+31 475 487 100

BELGIQUE/BELGIË

+31 475 487 100

РОССИЯ

+7 495 258-29-51

PORTUGAL

+351 219 112 785