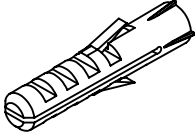

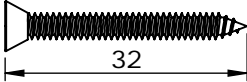
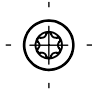
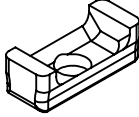

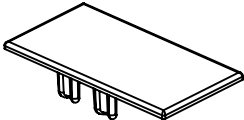
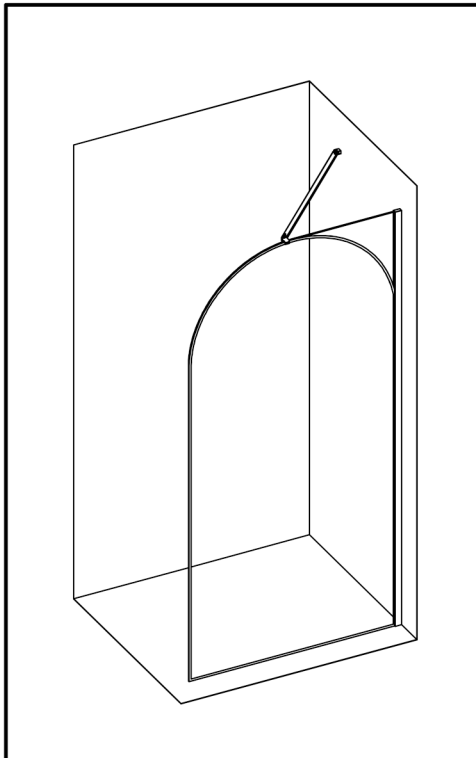
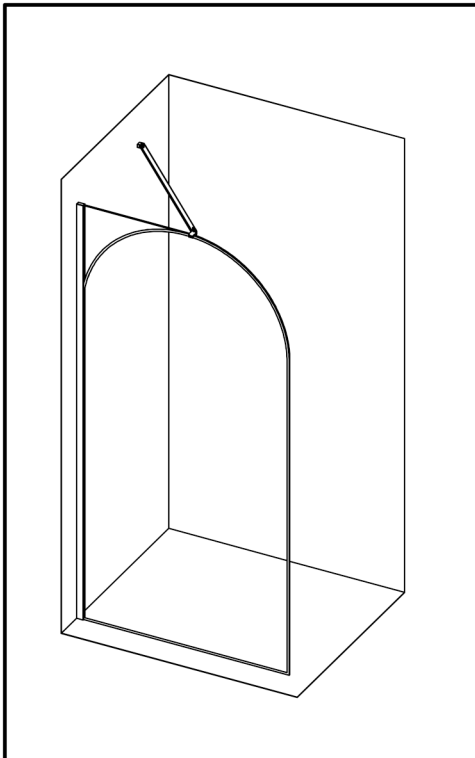
 <p>x1</p> <p>6236</p>	 <p>x3</p> <p>CHE03</p>	 <p>x1</p> <p>Lg= 1992mm</p> <p>J987</p>
 <p>Ø3.5</p> <p>32</p>	 <p>x3</p> <p>VIS255</p>	 <p>x3</p> <p>PPL1724</p>
 <p>x1</p> <p>REN31</p>	 <p>x1</p> <p>PPL1725</p>	

Les quantités données sont les quantités utiles au montage. les sachets fournis contiennent des pièces supplémentaires.  
 The quantities given are what are required for the installation. There may be some surplus in the package provide.

**RÉVERSIBILITÉ / REVERSIBILITY / REVERSIBILITAD / REVERSIBILIDADE**  
**REVERSIBILITÀ / OMKEERBAARHEID / WAHLWEISE MONTAGE**

**Montage à gauche**  
 Left hand  
**Montaje a la izquierda**  
 Montagem à esquerda  
**Montaggio a sinistra**  
 Montage links  
**Montage links**

**Montage à droite**  
 Right hand  
**Montaje a la derecha**  
 Montagem à direita  
**Montaggio a destra**  
 Montage rechts  
**Montage rechts**



**Vous avez la possibilité de réaliser un montage à droite ou un montage à gauche. Notre notice d'installation décrit un montage à gauche. Si vous voulez réaliser un montage à droite, il vous suffit d'inverser le montage.**

This cubicle can be installed either left or right hand. These installation instructions show a left hand installation.

**Puede realizar un montaje a la derecha o un montaje a la izquierda. Nuestro folleto de instalación describe un montaje a la izquierda. Si desea montar su cabina a la derecha sólo tendrá que realizar el montaje al contrario.**

Você pode montar à direita ou montar à esquerda.

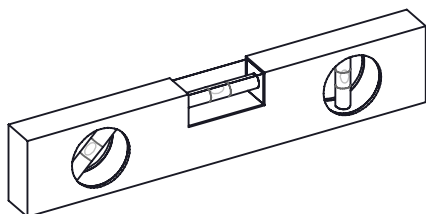
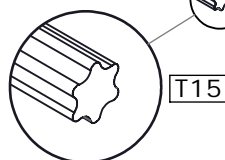
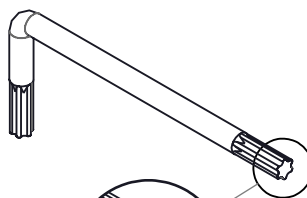
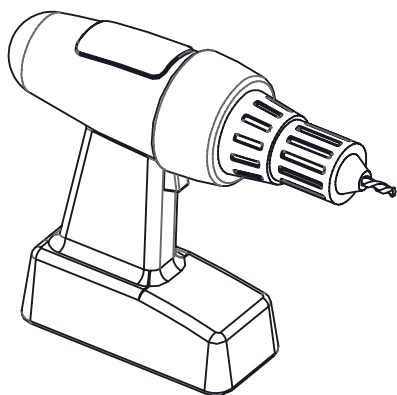
Nosso folheto de instalação descreve uma montagem à esquerda. Se quiser montar sua cabine à direita, basta montá-la à direita.

**Avete la possibilità di effettuare il montaggio a destra o a sinistra. Il nostro manuale descrive il montaggio a sinistra. Se volete realizzare il montaggio a destra è sufficiente invertire varie fasi di montaggio.**

U kunt de douchecabine rechts of links monteren. Onze handleiding beschrijft de links montage van de cabine. Keer de montage om als u de cabine rechts wilt monteren.

**Sie haben die Möglichkeit, eine Montage auf der linken Seite oder eine Montage auf der rechten Seite durchzuführen. Unsere Montageanleitung beschreibt eine Montage auf der linken Seite. Wenn Sie die Montage lieber auf der rechten Seite durchführen wollen, müssen Sie nur den Montageprozess umkehren.**

**Matériel nécessaire / Tools required / Herramientas necesarias**  
**Ferramentas necessárias / Materiale necessario**  
**Benodigd gereedschap / Benötigte Werkzeuge**



**Utiliser un silicone adapté au matériau de chaque support (faïence, acrylique, etc.)**

Use a silicone sealant that is intended for the surrounding materials (ceramic, acrylic, etc.)

**Usar una silicona adecuada para cada tipo de material (loza, acrílico, etc.)**

Use um silicone adequado para cada tipo de material (cerâmica, acrílico, etc.)

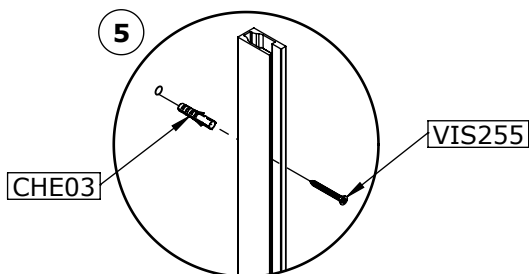
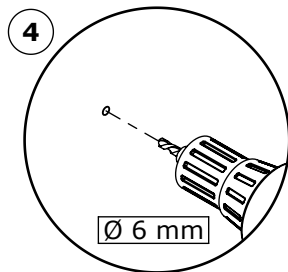
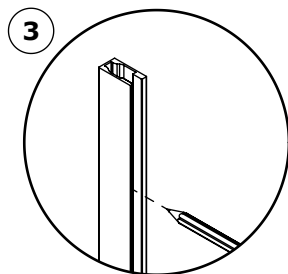
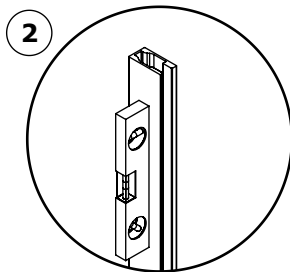
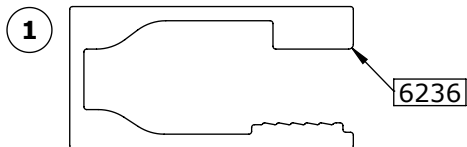
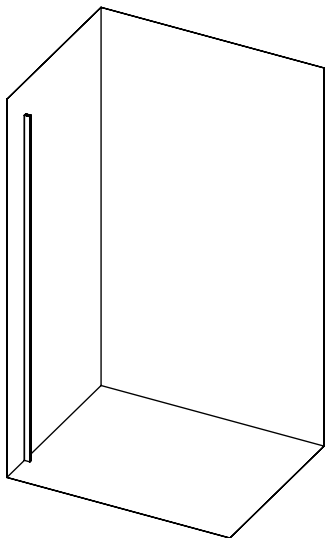
**Utilizzare un silicone adatto a qualsiasi materiale (ceramica, acrilico, ecc.)**

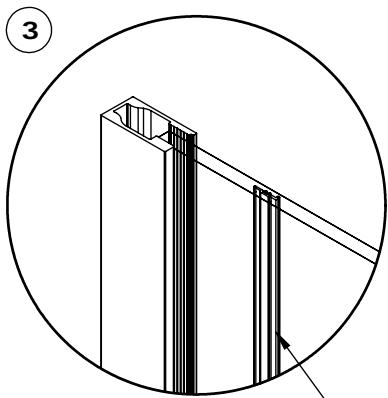
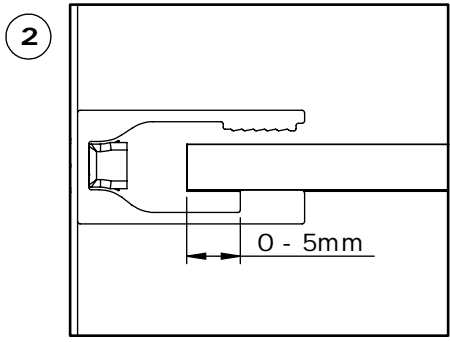
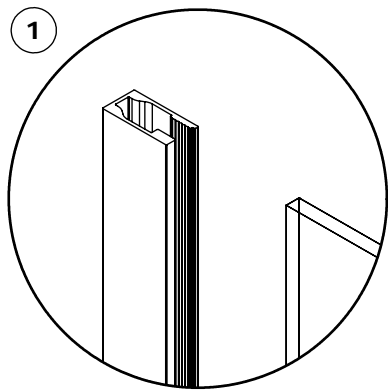
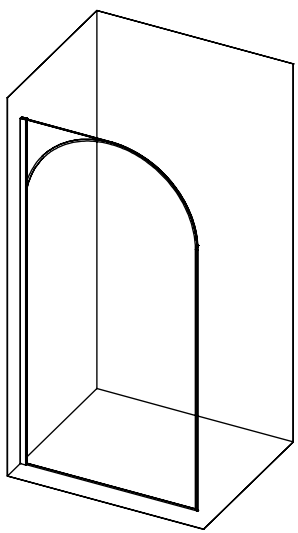
Gebruik siliconenkit die geschikt is voor iedere ondergrond (tegelwerk, acryl, etc.)

**Für das jeweilige Trägermaterial (Stein, Acryl usw.) geeignetes Silikon verwenden.**

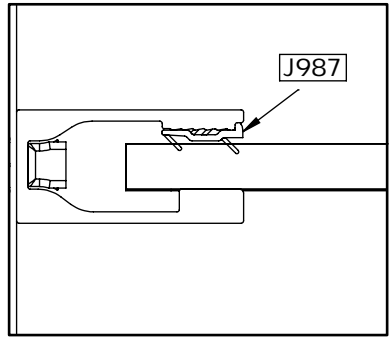


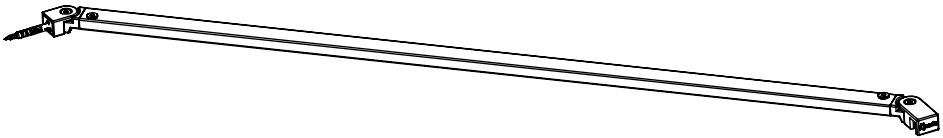
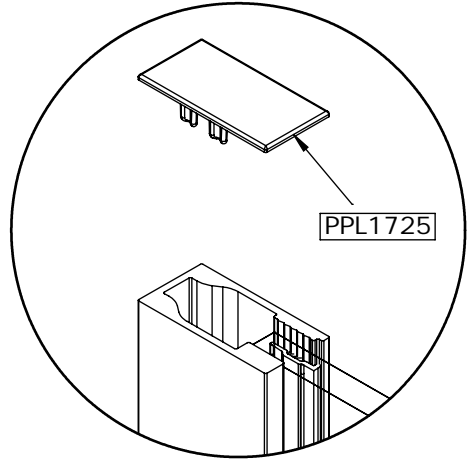
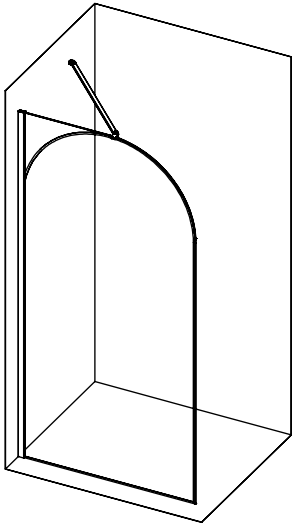
**Intérieur douche - Inside shower**  
**Interior ducha - Interior duche**  
**Doccia interni - Binnenkant van**  
**de douche - Innenraum der Kabine**





J987





**Voir notice concernée**

See installation instructions required

**Ver manual adecuado**

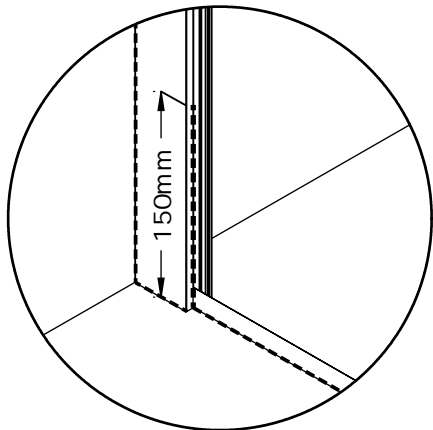
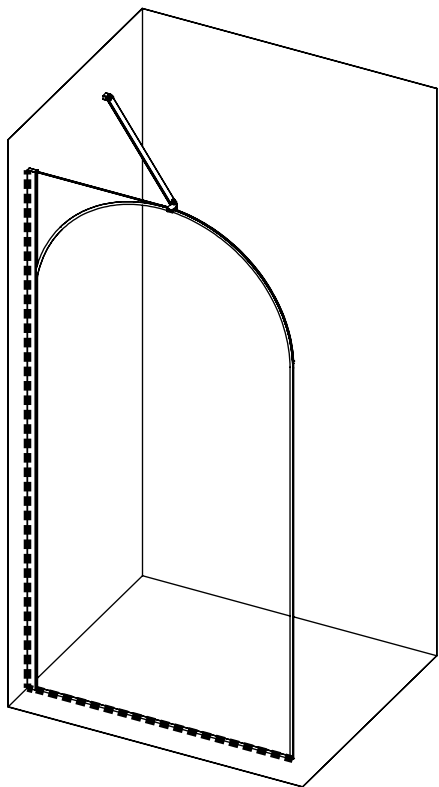
Ver manual adecuado

**Vedere manuale appropriato**





Zie de bijbehorende montagehandleiding

**Siehe betreffende Anleitung**

**48 H**





<p><b>FR</b></p> <p>Bon de garantie</p> <p><b>SCANEZ MOI</b></p>  <p><a href="http://tiny.cc/bon-de-garantie-fr">http://tiny.cc/bon-de-garantie-fr</a></p>	<p><b>GB</b></p> <p>Guarantee</p> <p><b>SCAN ME</b></p>  <p><a href="http://tiny.cc/bon-de-garantie-gb">http://tiny.cc/bon-de-garantie-gb</a></p>
<p><b>DE</b></p> <p>Garantiekarte</p> <p><b>SCAN MICH</b></p>  <p><a href="http://tiny.cc/bon-de-garantie-de">http://tiny.cc/bon-de-garantie-de</a></p>	<p><b>NL</b></p> <p>Garantievoorwaarden</p> <p><b>SCAN MIJ</b></p>  <p><a href="http://tiny.cc/bon-de-garantie-nl">http://tiny.cc/bon-de-garantie-nl</a></p>
<p><b>ES</b></p> <p>Garantía</p> <p><b>ESCANÉAME</b></p>  <p><a href="http://tiny.cc/bon-de-garantie-es">http://tiny.cc/bon-de-garantie-es</a></p>	<p><b>IT</b></p> <p>Garanzia</p> <p><b>SCANSIONAMI</b></p>  <p><a href="http://tiny.cc/bon-de-garantie-it">http://tiny.cc/bon-de-garantie-it</a></p>
<p><b>PT</b></p> <p>Garantia</p> <p><b>ESCANEEI-ME</b></p>  <p><a href="http://tiny.cc/bon-de-garantie-pt">http://tiny.cc/bon-de-garantie-pt</a></p>	<p><b>CH</b></p> <p>Garantiekarte</p> <p><b>SCAN MICH</b></p>  <p><a href="http://tiny.cc/bon-de-garantie-ch">http://tiny.cc/bon-de-garantie-ch</a></p>
<p><b>BE</b></p> <p>Garantievoorwaarden</p> <p><b>SCAN MIJ</b></p>  <p><a href="http://tiny.cc/bon-de-garantie-be">http://tiny.cc/bon-de-garantie-be</a></p>	<p><b>AT</b></p> <p>Garantiekarte</p> <p><b>SCAN MICH</b></p>  <p><a href="http://tiny.cc/bon-de-garantie-at">http://tiny.cc/bon-de-garantie-at</a></p>



# Kinedo

**FR**

Conseils  
d'entretien

SCANEZ MOI



<http://tiny.cc/conseils-entretien-fr>

**GB**

Maintenance  
instructions

SCAN ME



<http://tiny.cc/conseils-entretien-gb>

**DE**

Wartungstipps

SCAN MICH



<http://tiny.cc/conseils-entretien-de>

**NL**

Onderhoudstips

SCAN MIJ



<http://tiny.cc/conseils-entretien-nl>

**ES**

Consejos de  
mantenimiento

ESCANÉAME



<http://tiny.cc/conseils-entretien-es>

**IT**

Consigli per la  
manutenzione

SCANSIONAMI



<http://tiny.cc/conseils-entretien-it>

**PT**

Dicas de  
manutenção

ESCANEEI-ME



<http://tiny.cc/conseils-entretien-pt>

**CH**

Wartungstipps

SCAN MICH



<http://tiny.cc/conseils-entretien-ch>

**BE**

Onderhoudstips

SCAN MICH



<http://tiny.cc/conseils-entretien-be>

**AT**

Wartungstipps

SCAN MICH



<http://tiny.cc/conseils-entretien-at>

## SERVICE APRÈS-VENTE AFTER-SALES SERVICE

### FRANCE

+ 33 (0)2 40 21 29 45

### UK

+ 44 (0)20 8842 0033

### IRELAND

+ 353 04697 33102

### DEUTSCHLAND

+ 49 (0) 6074 / 30928 0

### ITALIA

+ 39 02 30559420

### ÖSTEREICH

+ 43 1 710 60 70

### SUISSE/SCHWEIZ

+ 41 (0)32 631 04 74

### ESPAÑA

+ 34 93 544 60 76

### NEDERLAND

+ 31 475 487 100

### BELGIQUE/BELGIË

+ 31 475 487 100

### POCC

+ 7 495 258-29-51

### PORTUGAL

+ 351 219 112 785



AQUAPRODUCTION, Site industriel,  
F - 44680 Chaumes-en-Retz

26

### EN 14428

Paroi de douche, fabriquée en verre de silicate  
sodo-calcique de sécurité trempé thermiquement

Aptitude au nettoyage : réussite

Résistance à l'impact/propriétés de fragmentation : réussite

Durabilité : réussite