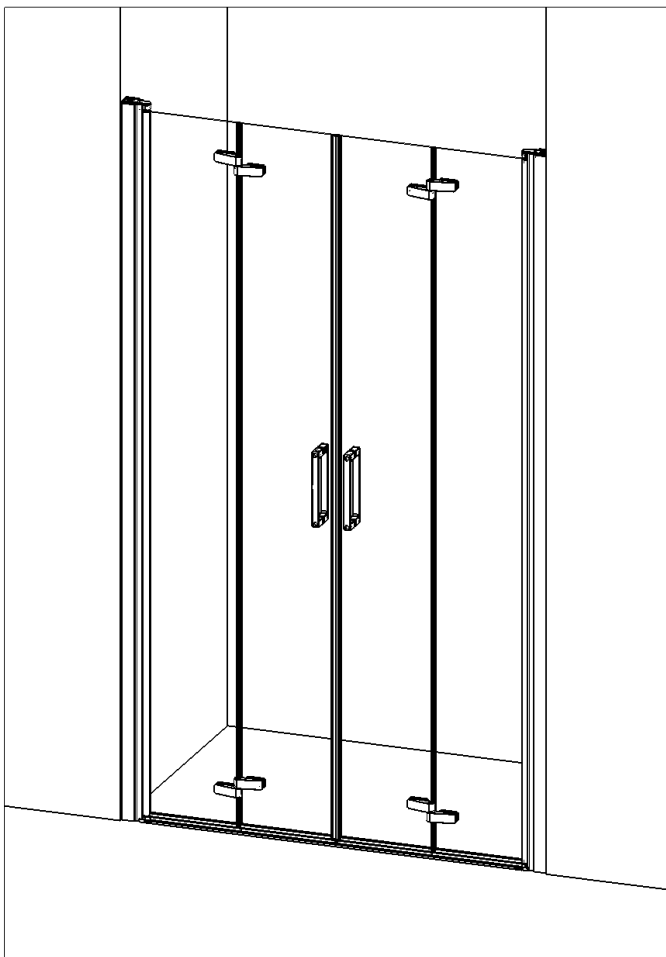


- F Notice de montage ● GB Installation instructions
- E Manual de instalación ● I Istruzioni di montaggio
- NL Montage-instructies ● D Montageanleitung

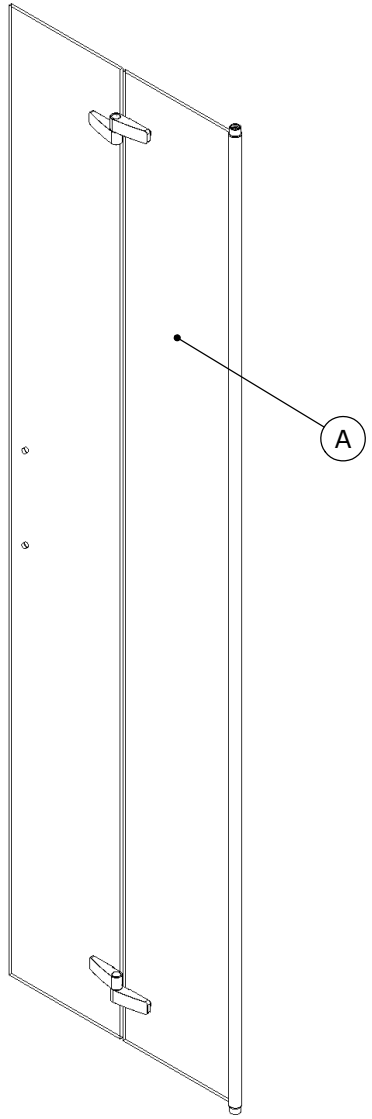
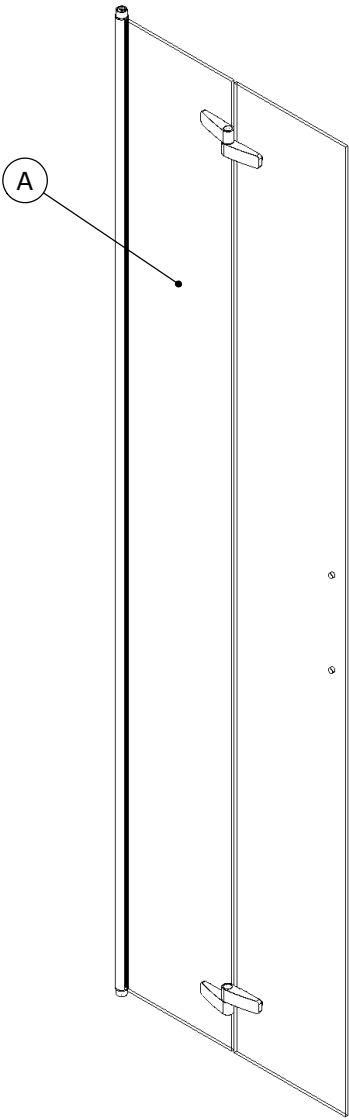


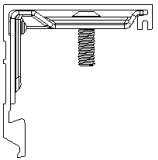
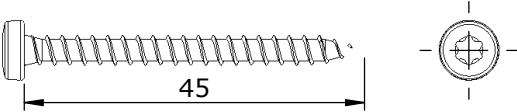
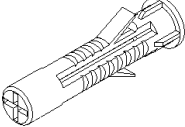
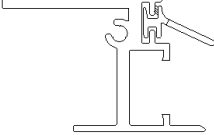
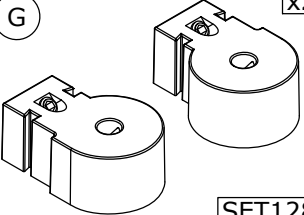
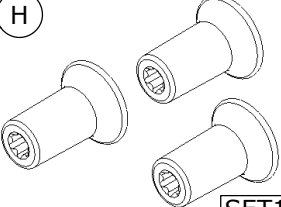
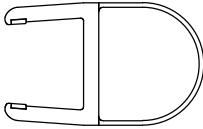
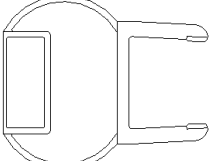
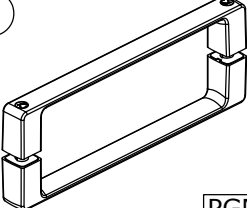

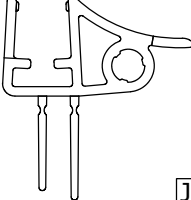
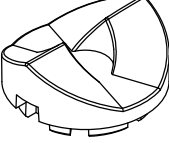
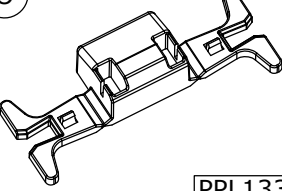
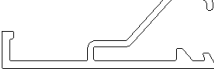
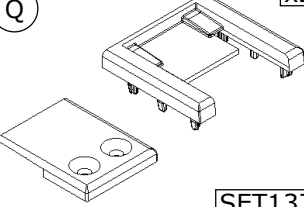
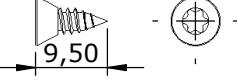
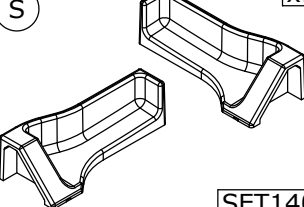
Notre service technique est
à votre écoute aux numéros
qui sont au dos de cette
notice d'installation

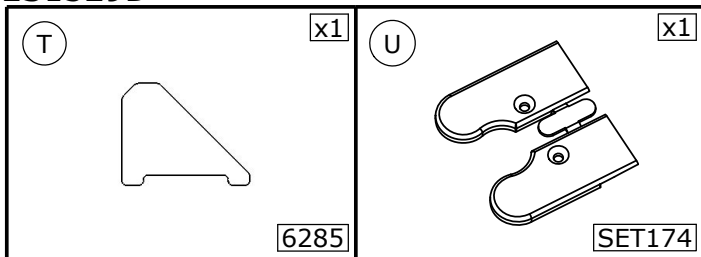


- F Attention aux étapes :
- GB Check installation steps :
- E Atención a los pasos :
- I Attenzione ai passi :
- NL Aandacht voor de stappen :
- D Achtung vor den Schritten :

P. 5 - 14 - 24



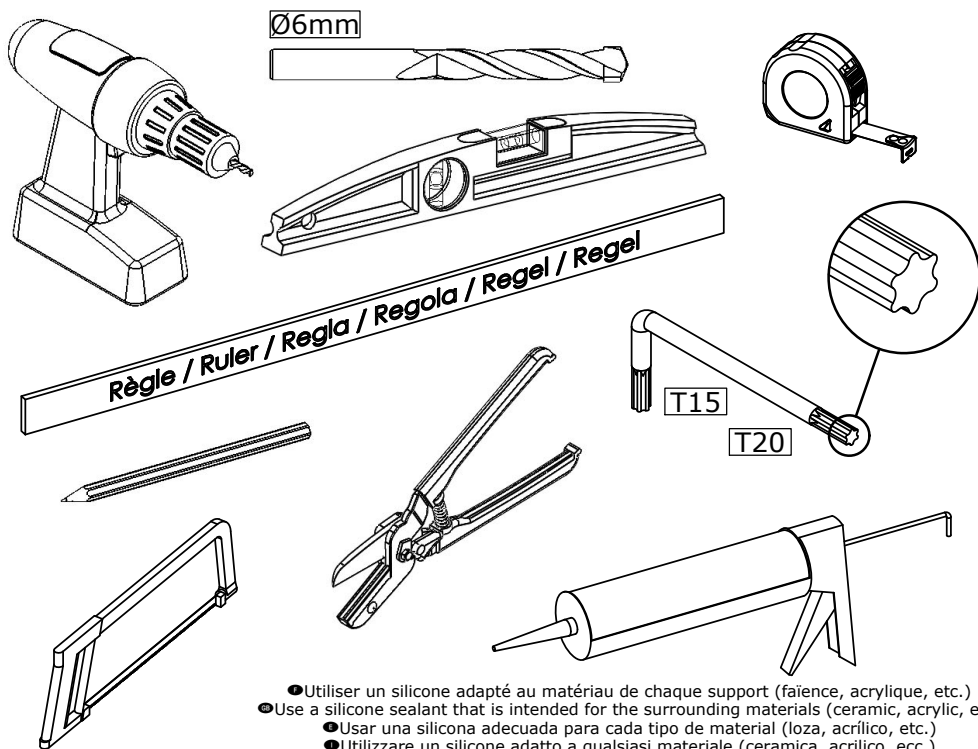
<p>C x2</p>  <p style="text-align: right;">6268</p>	<p>D Ø4 x6</p>  <p style="text-align: right;">VIS231</p>	
<p>E x6</p>  <p style="text-align: right;">CHE02</p>	<p>F x2</p>  <p style="text-align: right;">6272</p>	<p>G x2</p>  <p style="text-align: right;">SET128</p>
<p>H x2</p>  <p style="text-align: right;">SET134</p>	<p>I x2</p>  <p style="text-align: right;">Lg=1962mm J808</p>	<p>J x2</p>  <p style="text-align: right;">Lg=1962mm AI178</p>
<p>K x2</p>  <p style="text-align: right;">PGN49</p>	<p>L x4</p>  <p style="text-align: right;">BUT44</p>	<p>M x2</p>  <p style="text-align: right;">J806</p>
<p>N x2</p>  <p style="text-align: right;">PPL1248</p>	<p>O x4</p>  <p style="text-align: right;">PPL1339</p>	<p>P x2</p>  <p style="text-align: right;">6270</p>
<p>Q x2</p>  <p style="text-align: right;">SET137</p>	<p>R Ø3.5 x2</p>  <p style="text-align: right;">VIS261</p>	<p>S x1</p>  <p style="text-align: right;">SET140</p>



- Les quantités données sont les quantités utiles au montage. les sachets fournis contiennent des pièces supplémentaires.
- The quantities given are what are required for the installation. There may be some surplus in the package provide.
- Las cantidades indicadas son las cantidades necesarias para el montaje. Las bolsitas incluidas contienen piezas suplementarias.
- Le quantità fornite sono le quantità necessarie al montaggio. I sacchetti forniti contengono pezzi supplementari.
- De aangegeven aantallen zijn vereist voor de montage. De verpakking bevat extra onderdelen.

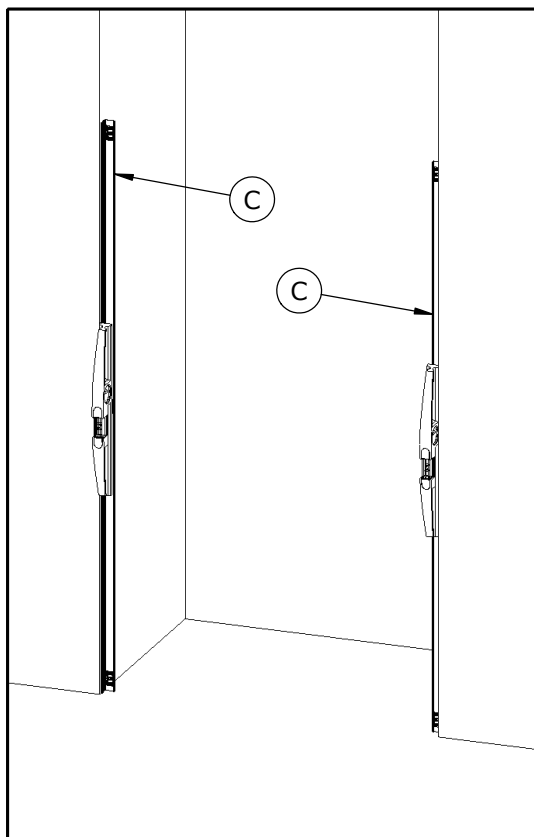
• Die Mengen sind die benötigten Mengen für die Montage. Die Verpackung enthält zusätzliche Teile.

• Attrezzatura necessaria • Benodigde gereedschap • Werkzeuge erforderlich

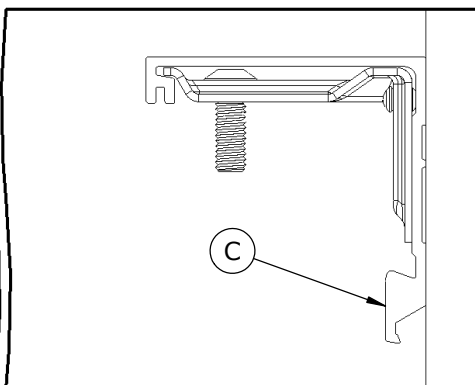
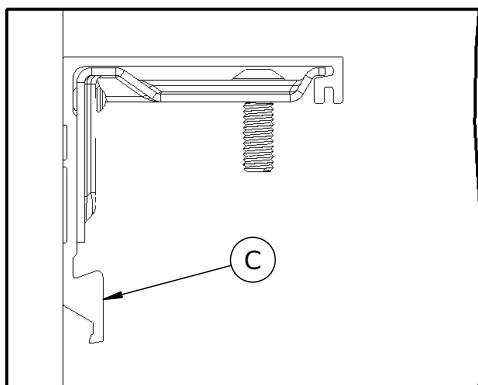
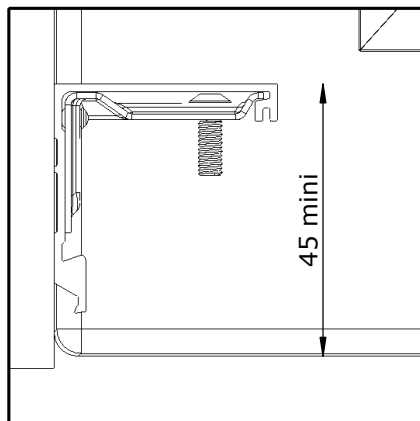


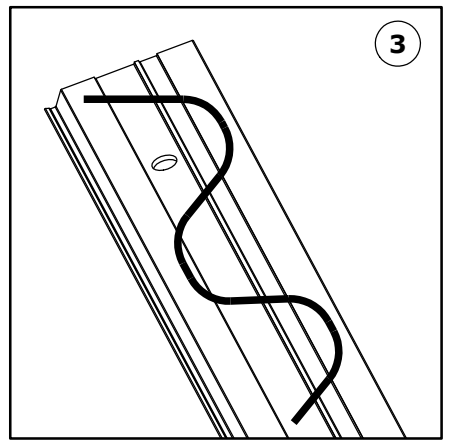
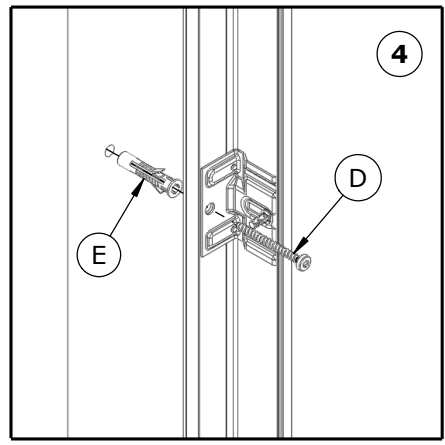
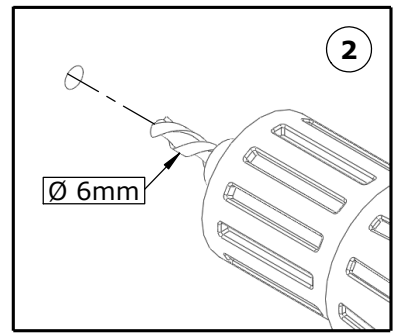
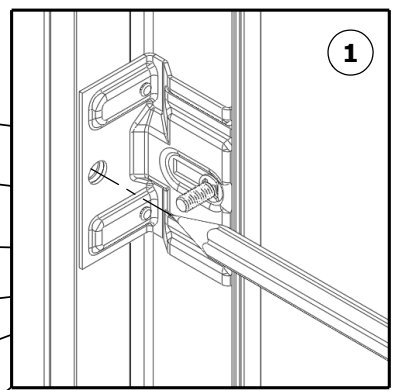
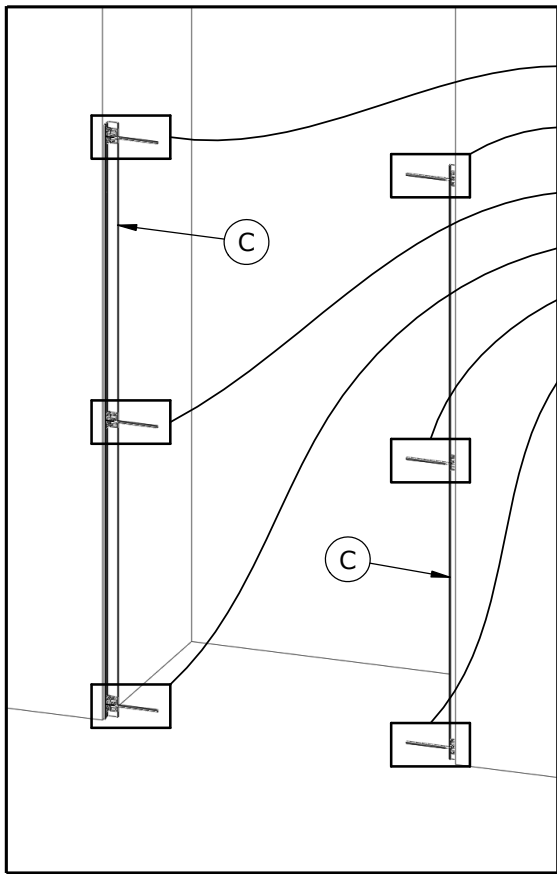
- Utiliser un silicone adapté au matériau de chaque support (faïence, acrylique, etc.)
- Use a silicone sealant that is intended for the surrounding materials (ceramic, acrylic, etc.)
- Usar una silicona adecuada para cada tipo de material (loza, acrílico, etc.)
- Utilizzare un silicone adatto a qualsiasi materiale (ceramica, acrilico, ecc.)
- Gebruik siliconenkit die geschikt is voor iedere ondergrond (tegelwerk, acryl, etc.)
- Für das jeweilige Trägermaterial (Stein, Acryl usw.) geeignetes Silikon verwenden.





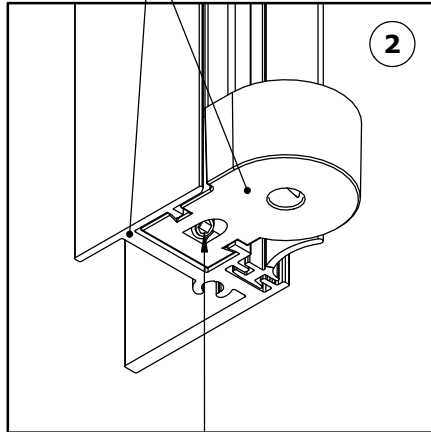
- F Si receveur ● B If shower tray
- E Si plato ● I Se piatto
- N Als douchebak
- D Wenn Duschwanne



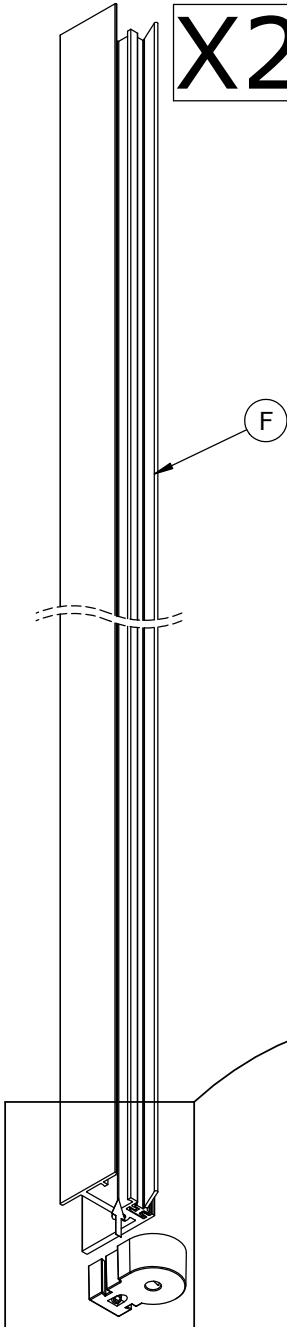
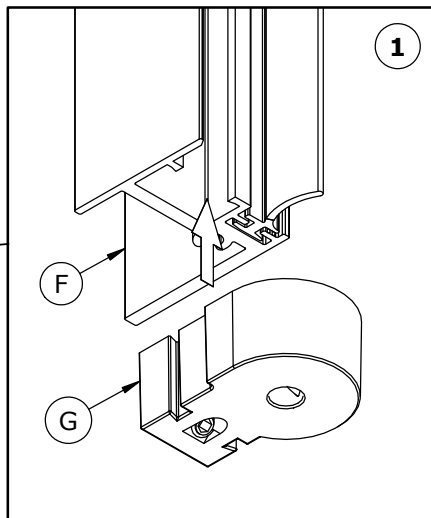


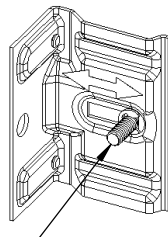
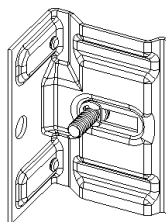
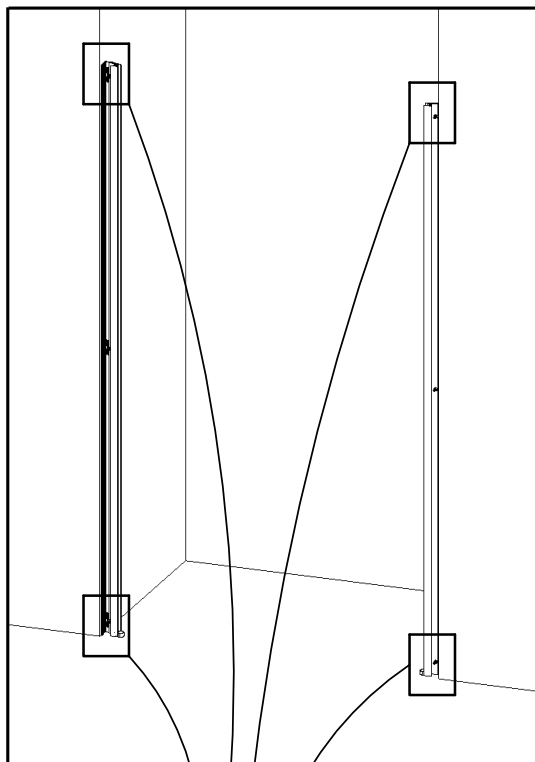
X2

- Affleurant ● Flush
- Afloramiento ● Affioramento
- Doorspoelen ● Bündig

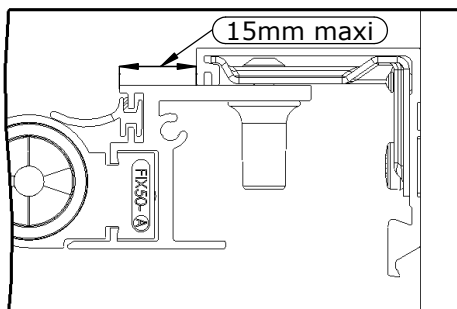
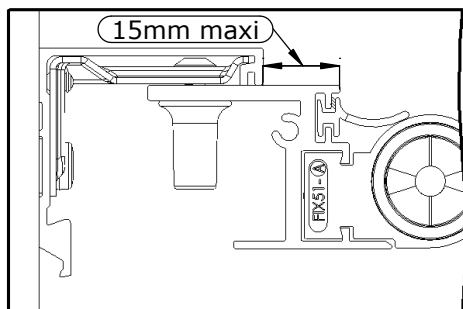
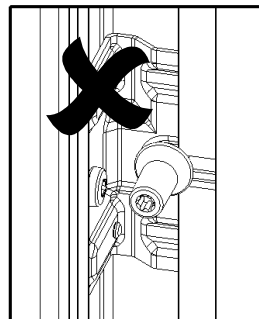
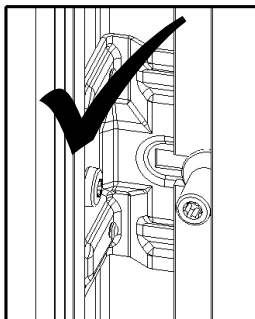
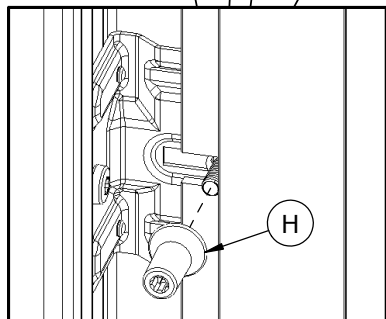


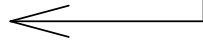
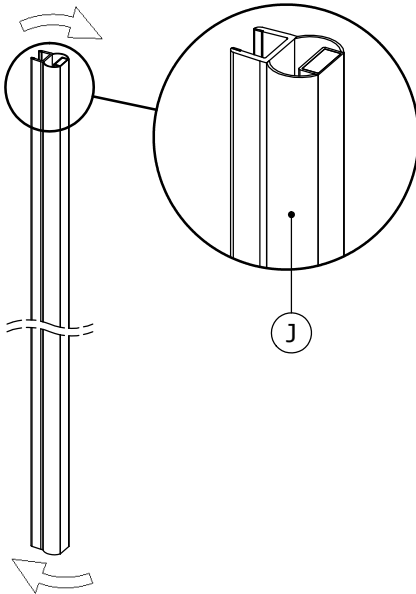
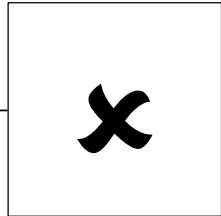
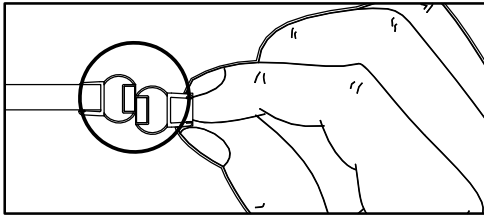
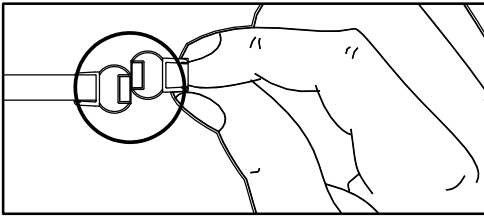
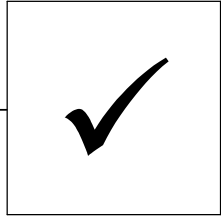
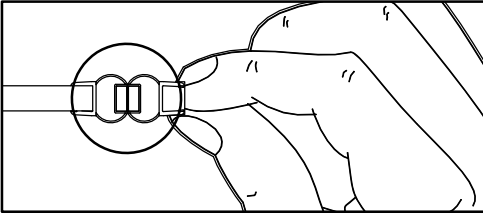
- Serrer ● Tighten
- Apriete ● Serrare
- Vastdraaien ● Festziehen

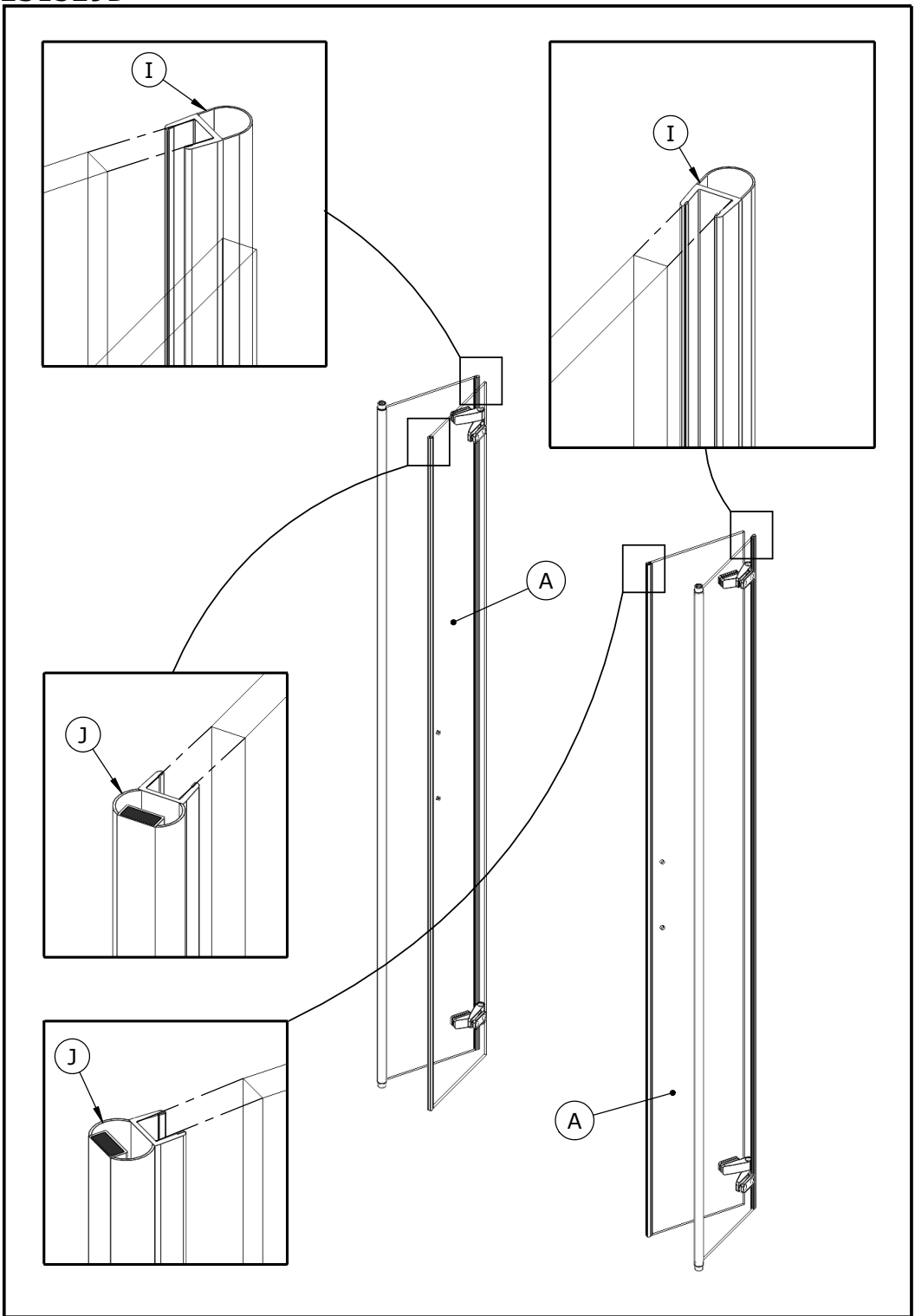


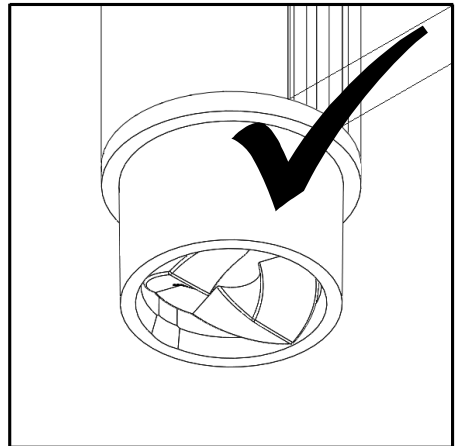
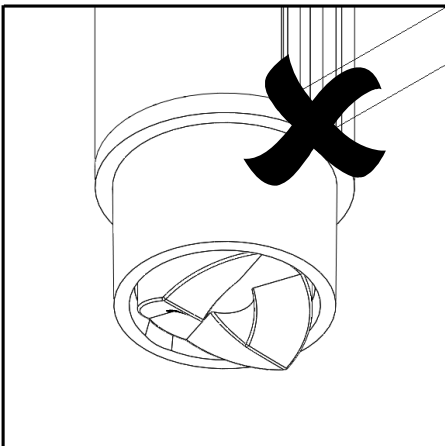
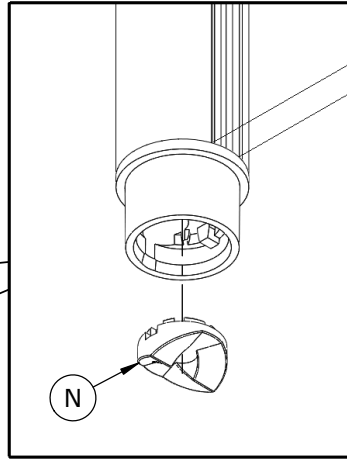
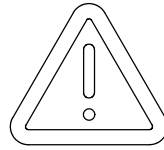
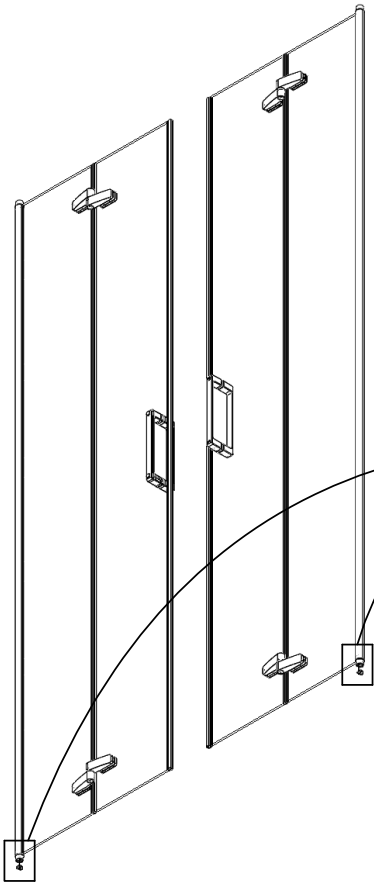


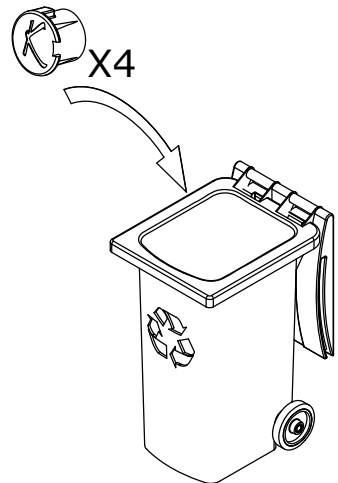
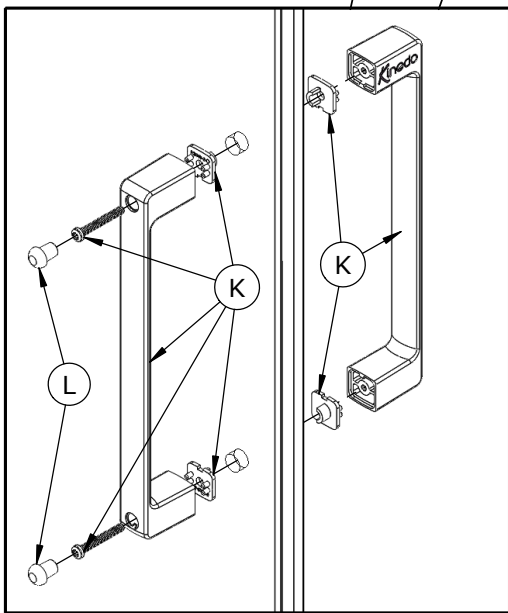
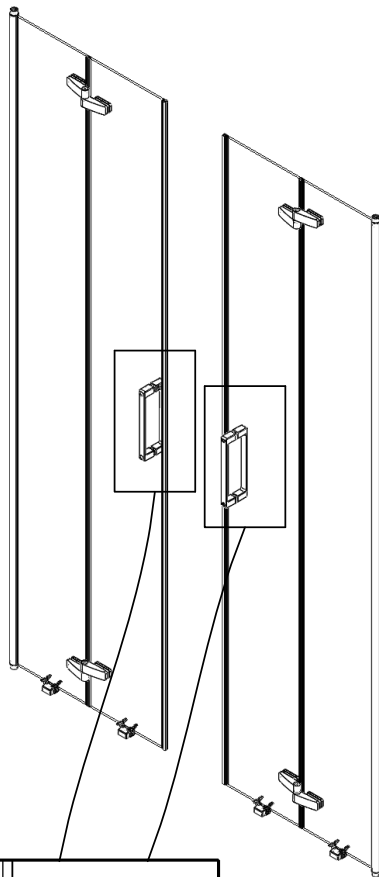
- Si nécessaire, desserrer, régler puis resserrer
- If necessary, loosen, adjust and retighten
- Si es necesario, afloje, ajuste y apriete
- Se necesario, allentare, regolare e stringere
- Draai los, indien nodig, stel af en draai vervolgens weer vast
- Falls erforderlich, lösen, einstellen und wieder festziehen



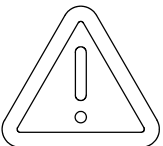
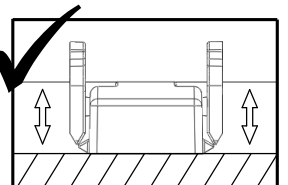
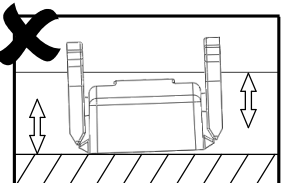
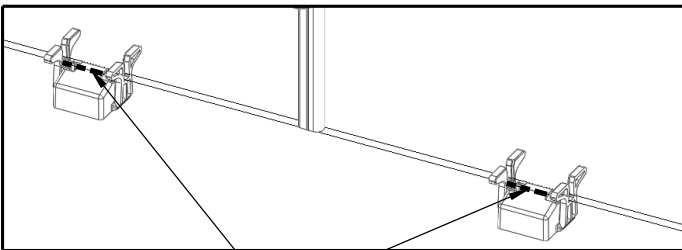
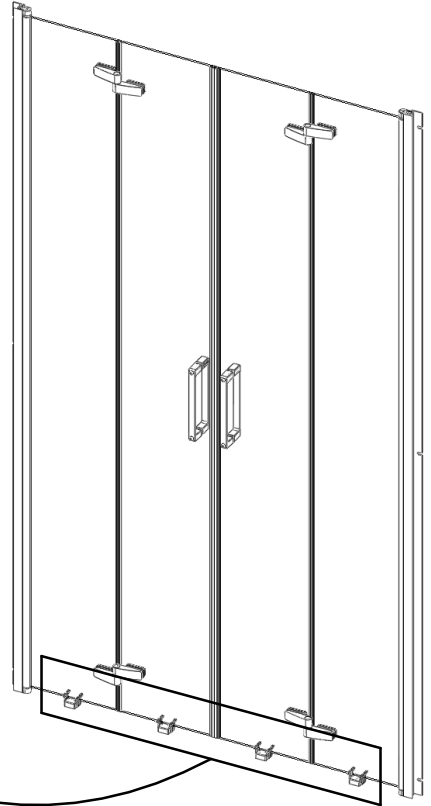
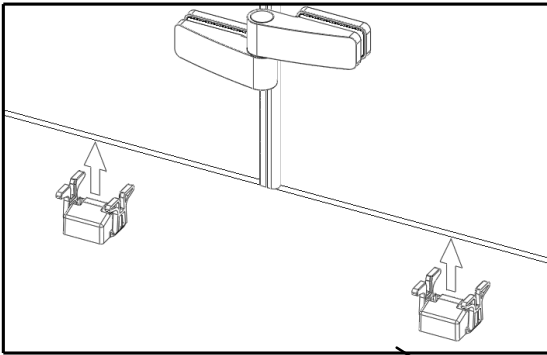
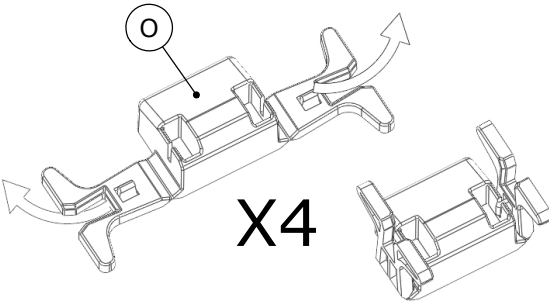




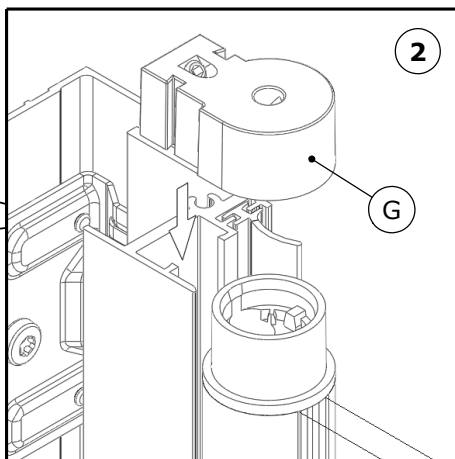
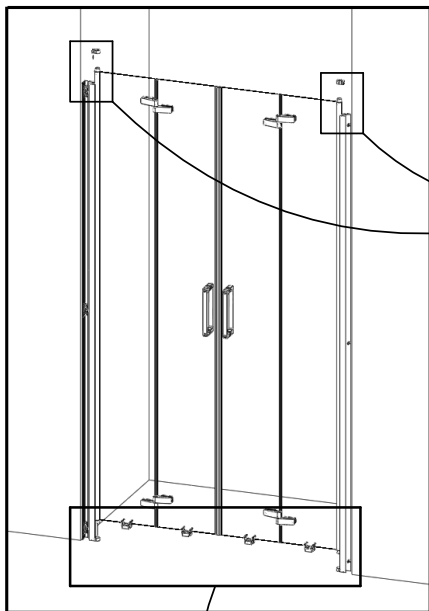




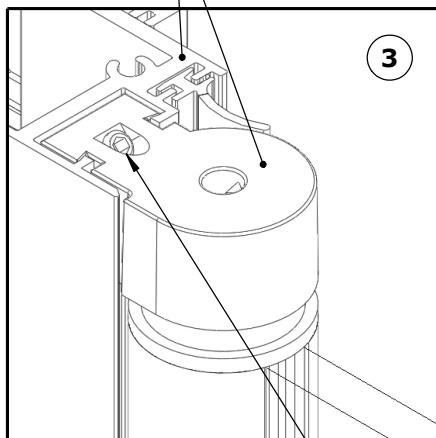
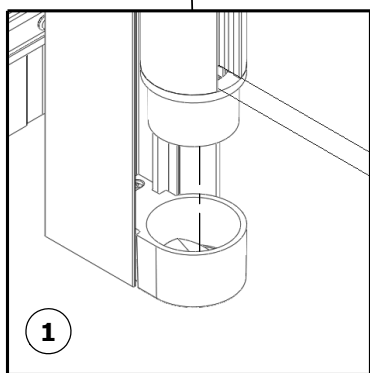
- Réglages des portes ● Adjusting the doors ● regolazione porte
- Deuren afstellen ● Ausrichten und Einstellen der Tür



- Mettre en contact
- Put in contact
- Mettere in contatto
- Mensen in contact te brengen
- Kontakte knüpfen



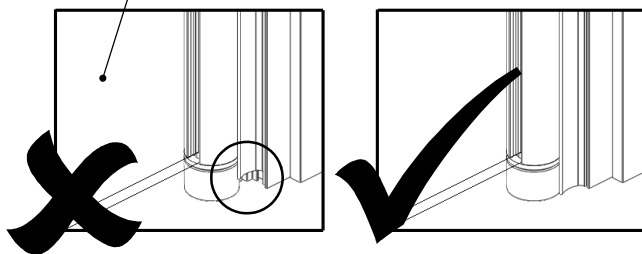
F Affleurant G Flush
 E Afloramiento P Affioramento
 NL Doorspoelen D Bündig

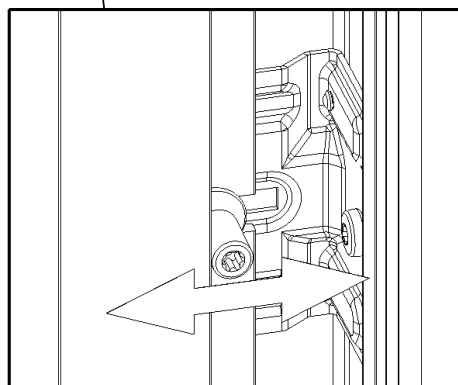
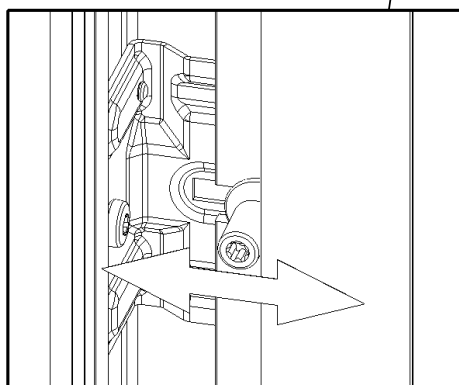
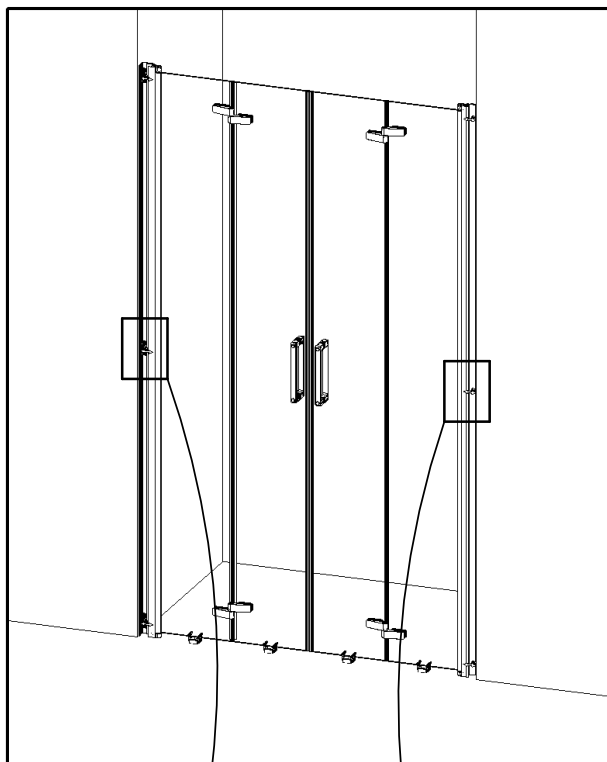


F Serrer G Tighten
 E Apriete P Serrare
 NL Vastdraaien D Festziehen

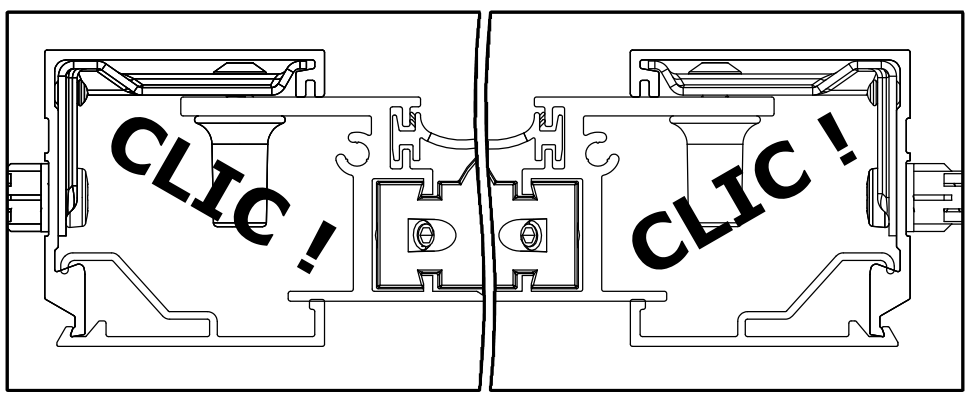
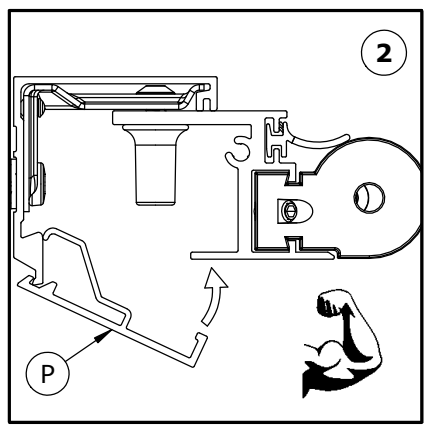
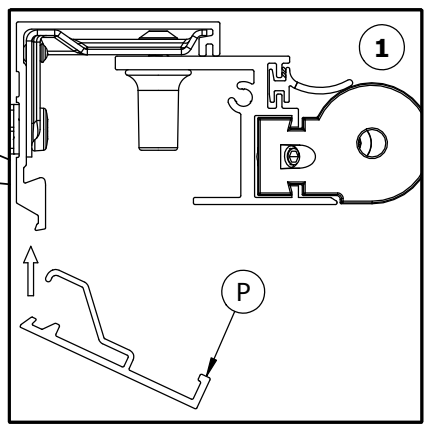
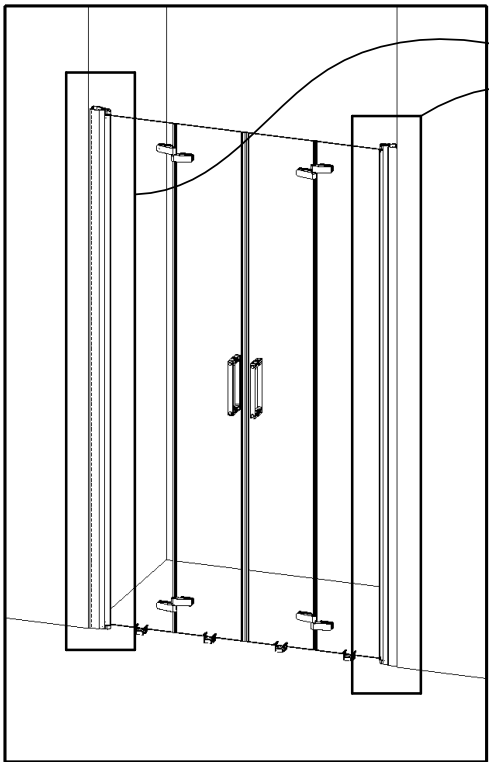


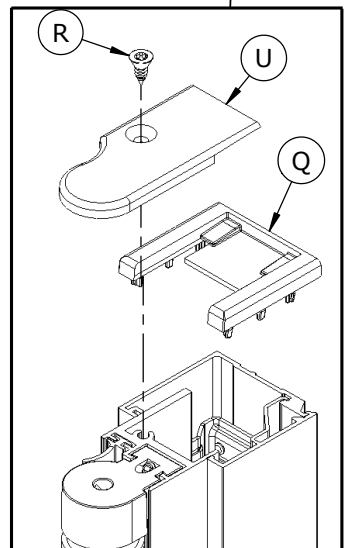
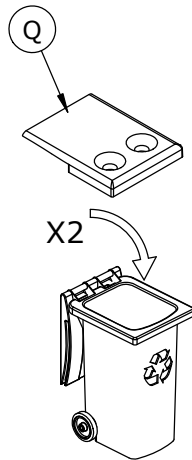
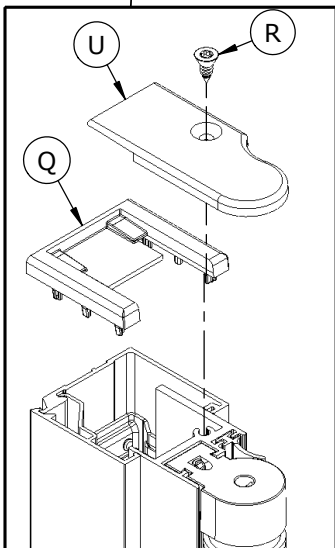
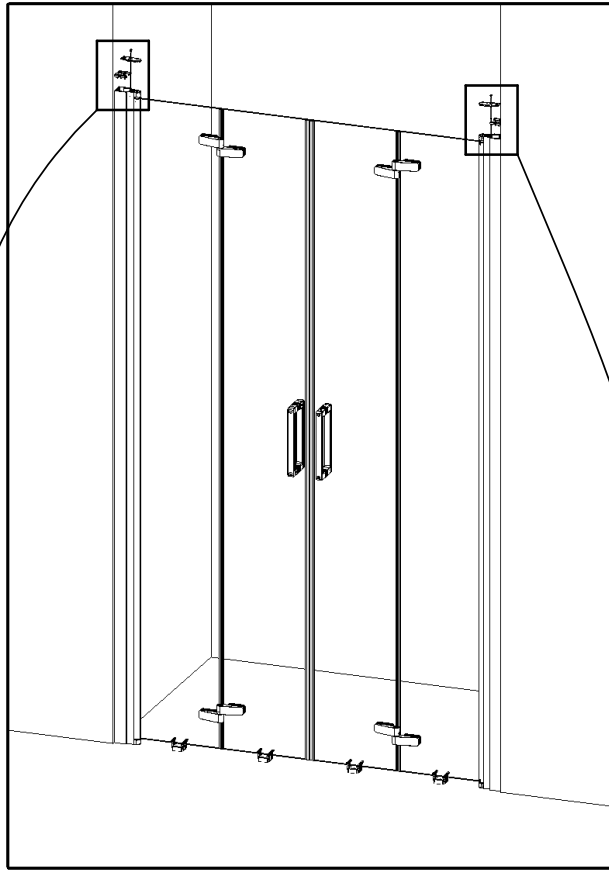
F Intérieur G Inside
 E Interior P Interno
 NL Binnenkant D Innen



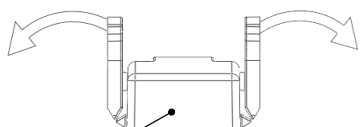
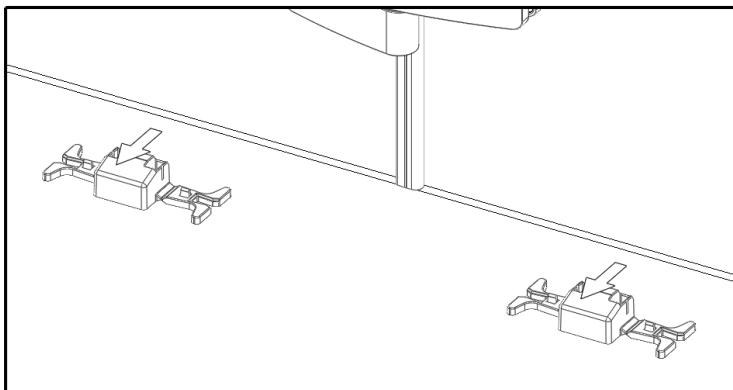
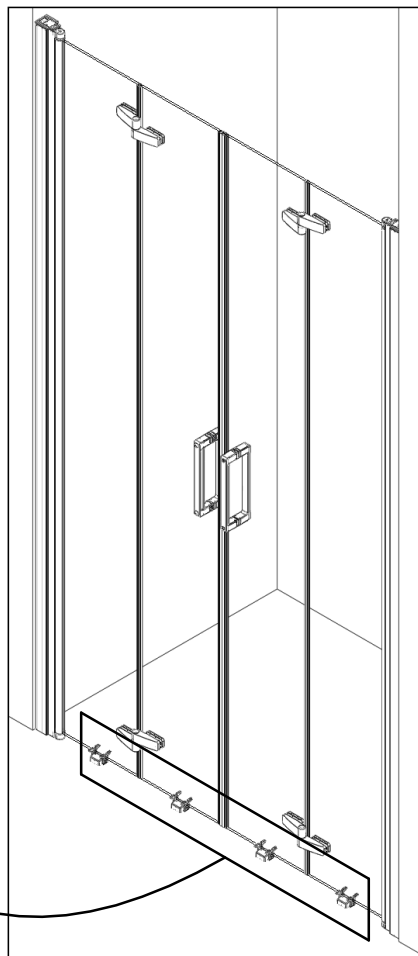
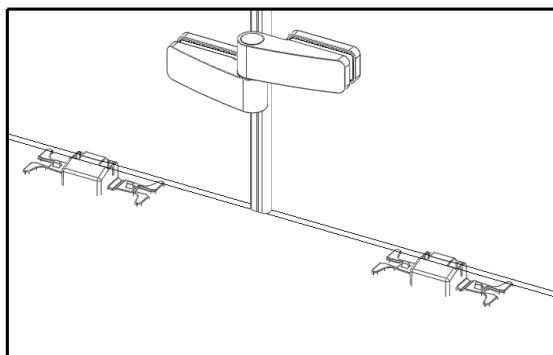


- Si nécessaire, desserrer, régler puis resserrer
- If necessary, loosen, adjust and retighten
- Si es necesario, afloje, ajuste y apriete
- Se necessario, allentare, regolare e stringere
- Draai los, indien nodig, stel af en draai vervolgens weer vast
- Falls erforderlich, lösen, einstellen und wieder festziehen

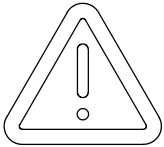




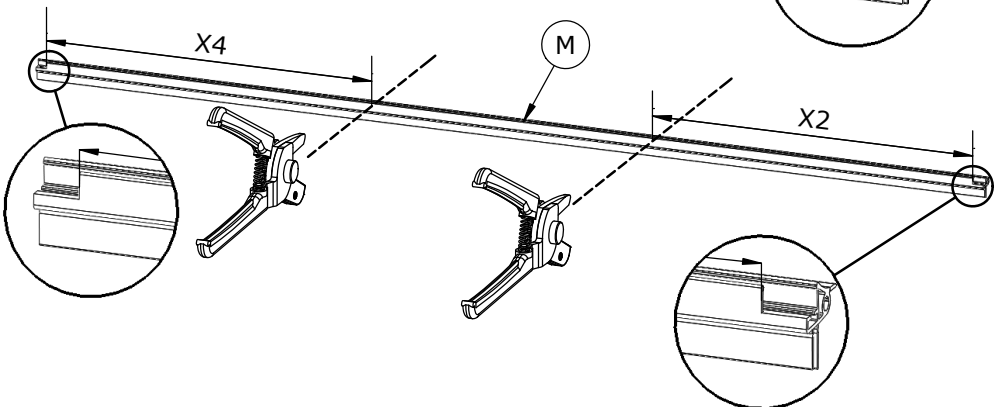
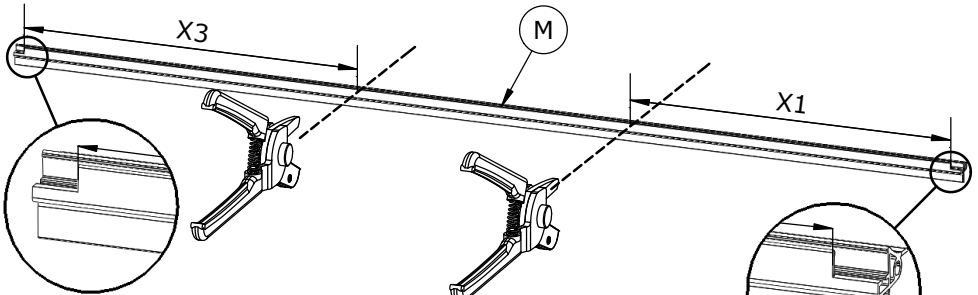
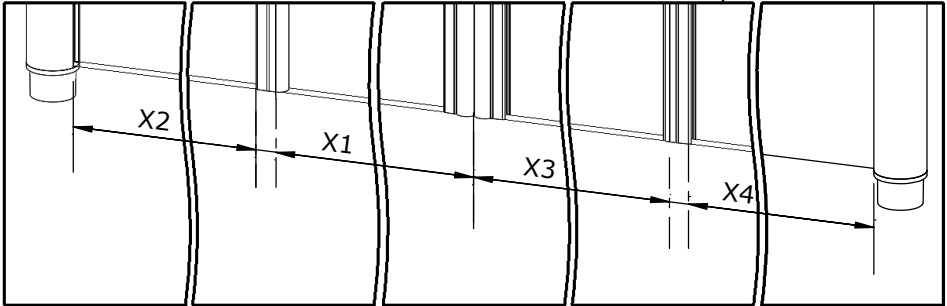
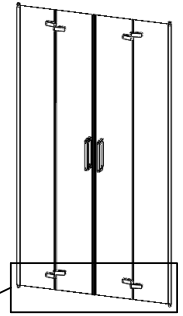
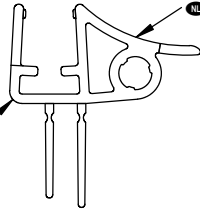
- Retirer (O) ● Remove (O) ● Togliere (O)
- Verwijderen (O) ● Entfernen (O)

**X4**

● Intérieur ● Inside
 ● Interior ● Interno
 ● Binnenkant ● Innen

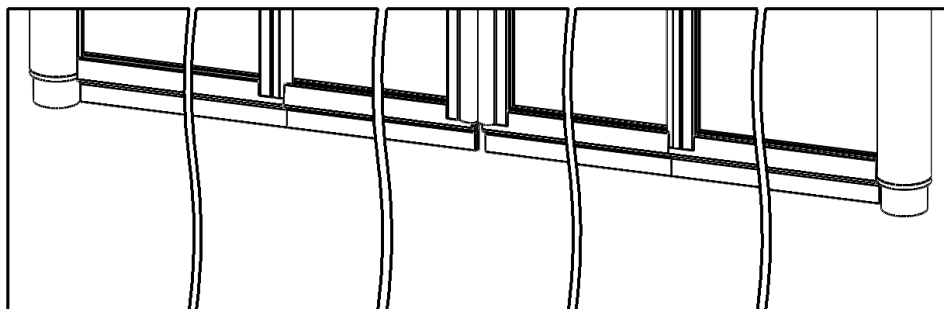
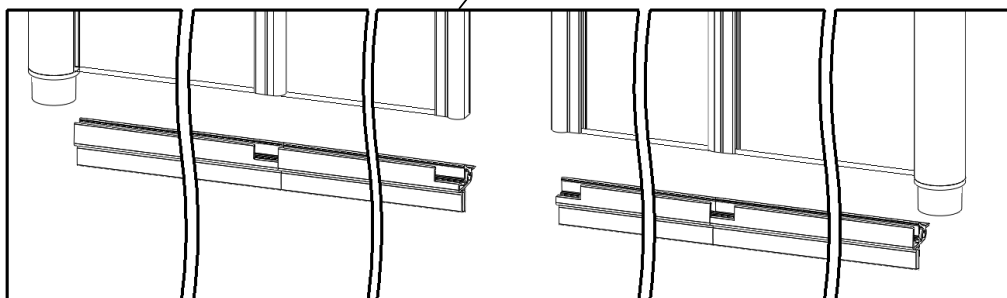
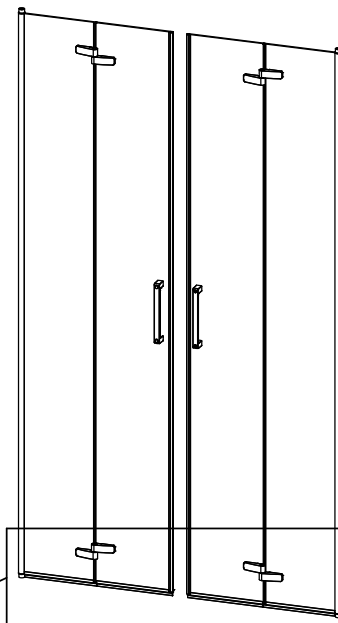
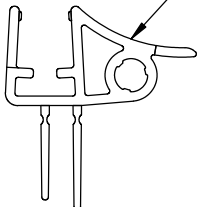


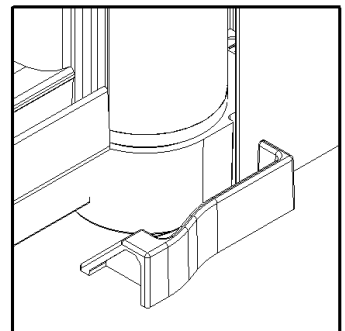
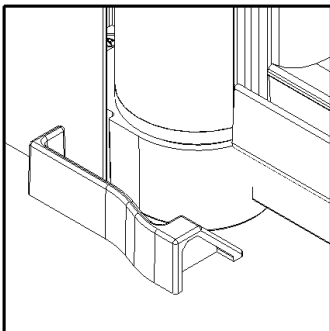
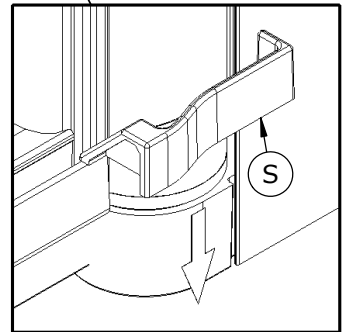
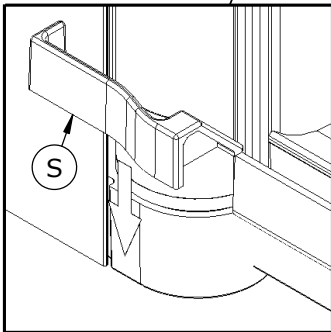
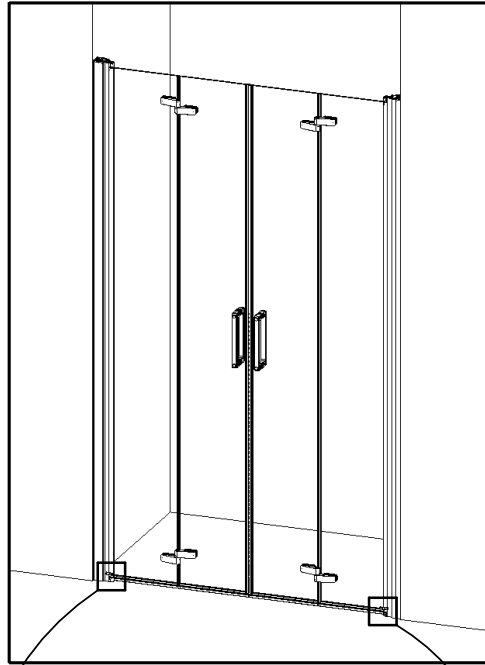
M

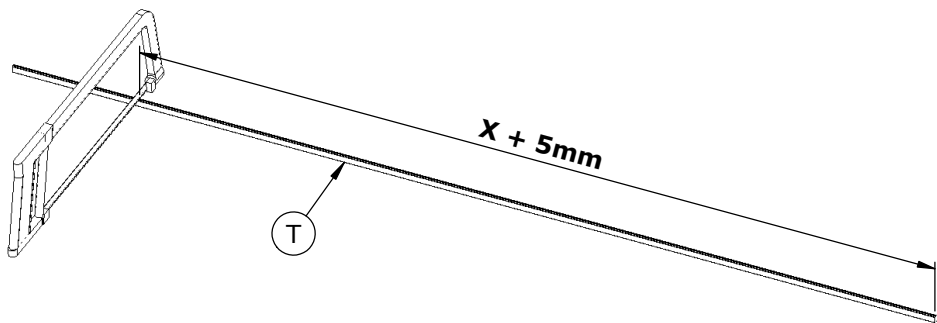
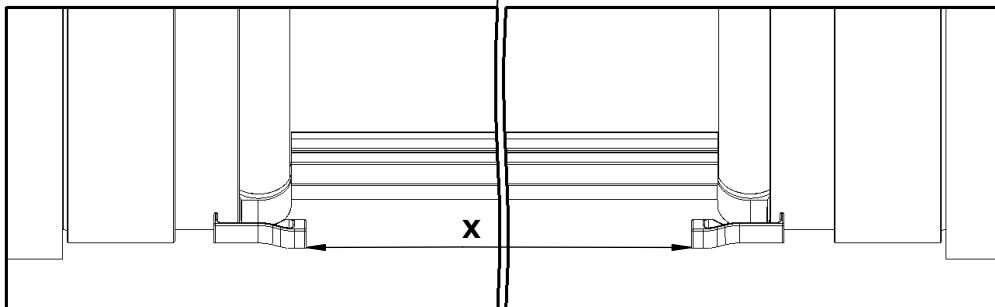
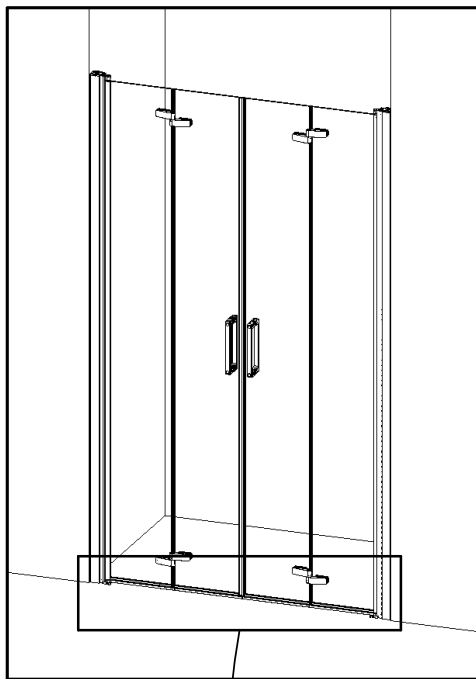


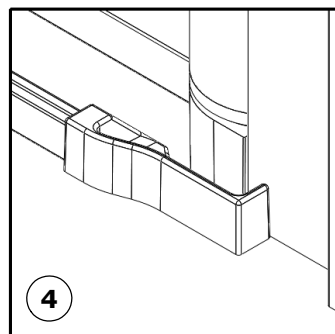
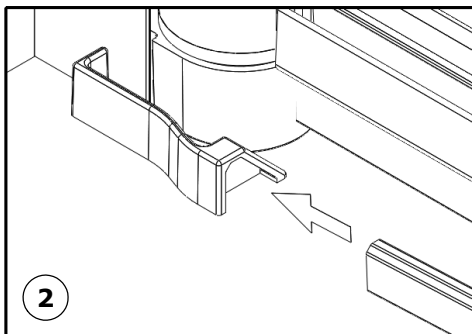
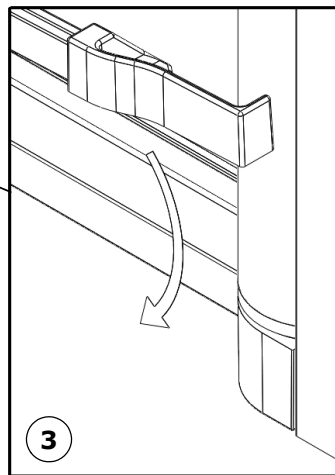
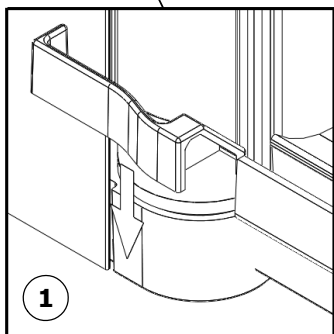
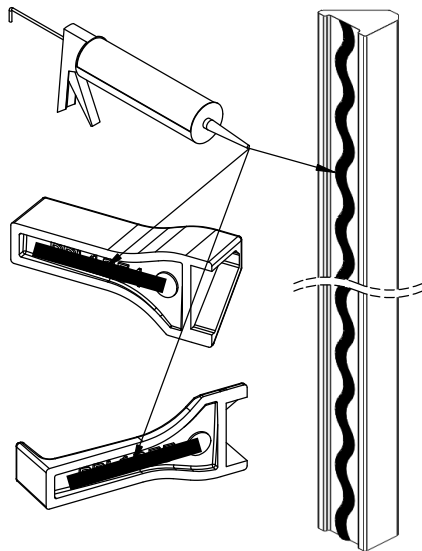
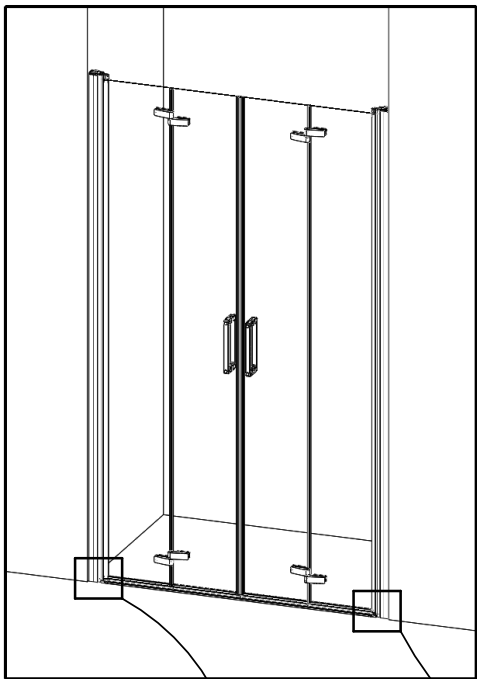


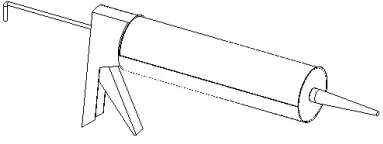
- Intérieur
- ⊙ Inside
- ⊖ Interior
- Interno
- ⊖ Binnenkant
- Innen



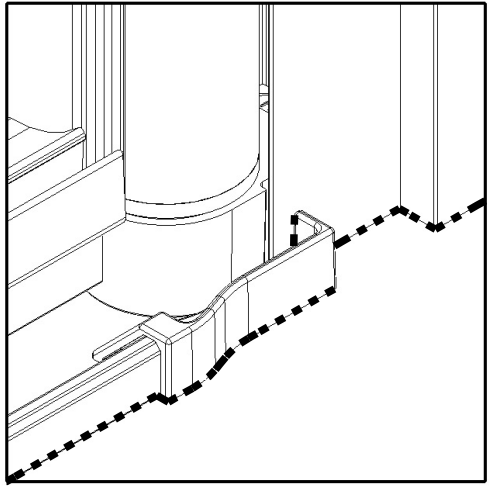
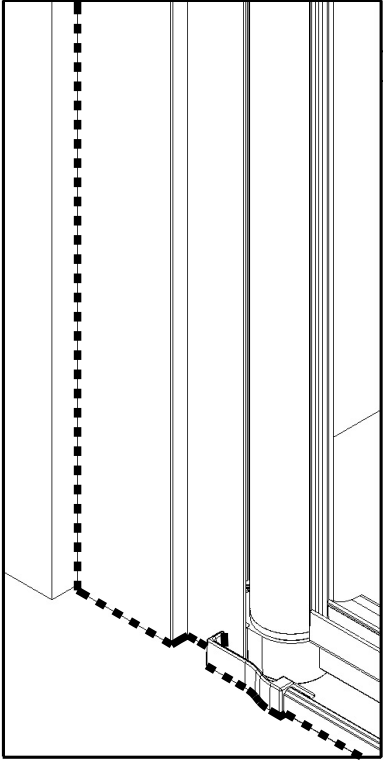
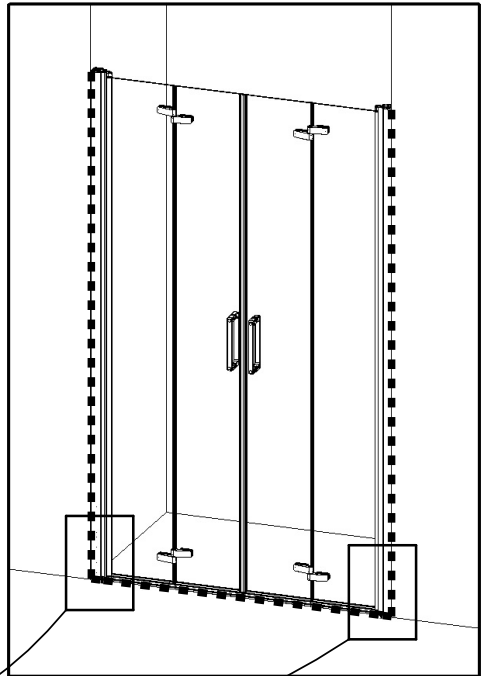


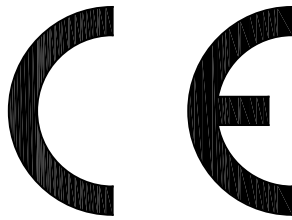






24H





AQUAPRODUCTION, Site industriel,
F - 44680 Chaumes-en-Retz

18

EN 14428

Paroi de douche, fabriquée en verre de silicate
sodo-calcique de sécurité trempé thermiquement

Aptitude au nettoyage : réussite

Résistance à l'impact/propriétés de fragmentation : réussite

Durabilité : réussite



SERVICE APRÈS-VENTE AFTER-SALES SERVICE

FRANCE

+33 (0)2 40 21 29 45

UK

+44 (0)20 8842 0033

IRELAND

+353 04697 33102

DEUTSCHLAND

+49 (0) 6074 / 30928 0

ITALIA

+39 (0382) 6181

ÖSTEREICH

+43 1 710 60 70

SUISSE/SCHWEIZ

+41 (0)32 631 04 74

ESPAÑA

+34 93 544 60 76

NEDERLAND

+31 475 487 100

BELGIQUE/BELGIË

+31 475 487 100

РОССИЯ

+7 495 258-29-51

PORTUGAL

+351 219 112 785