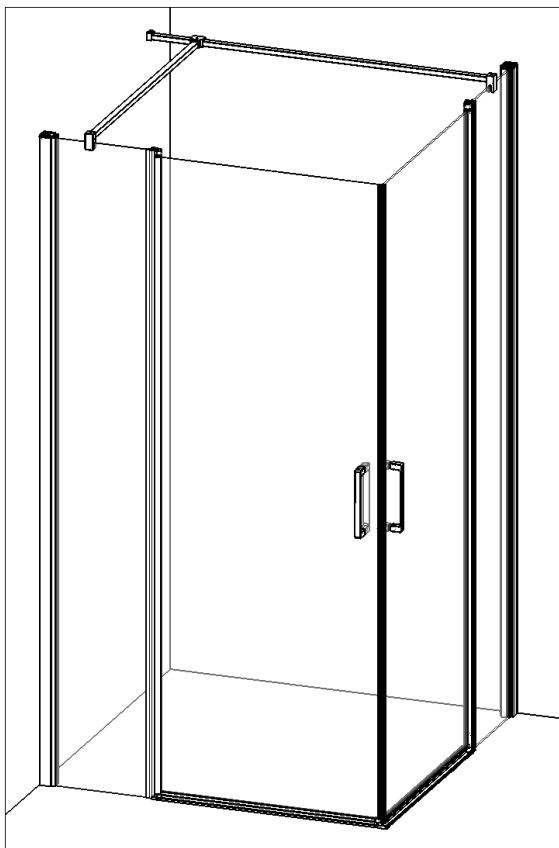
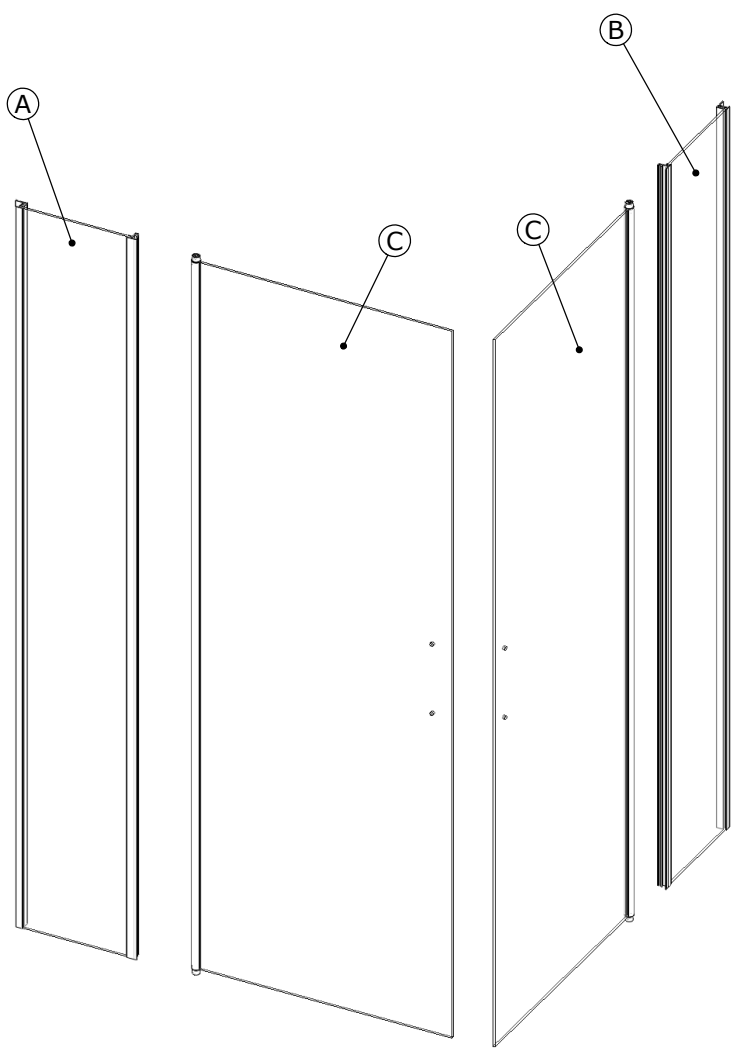
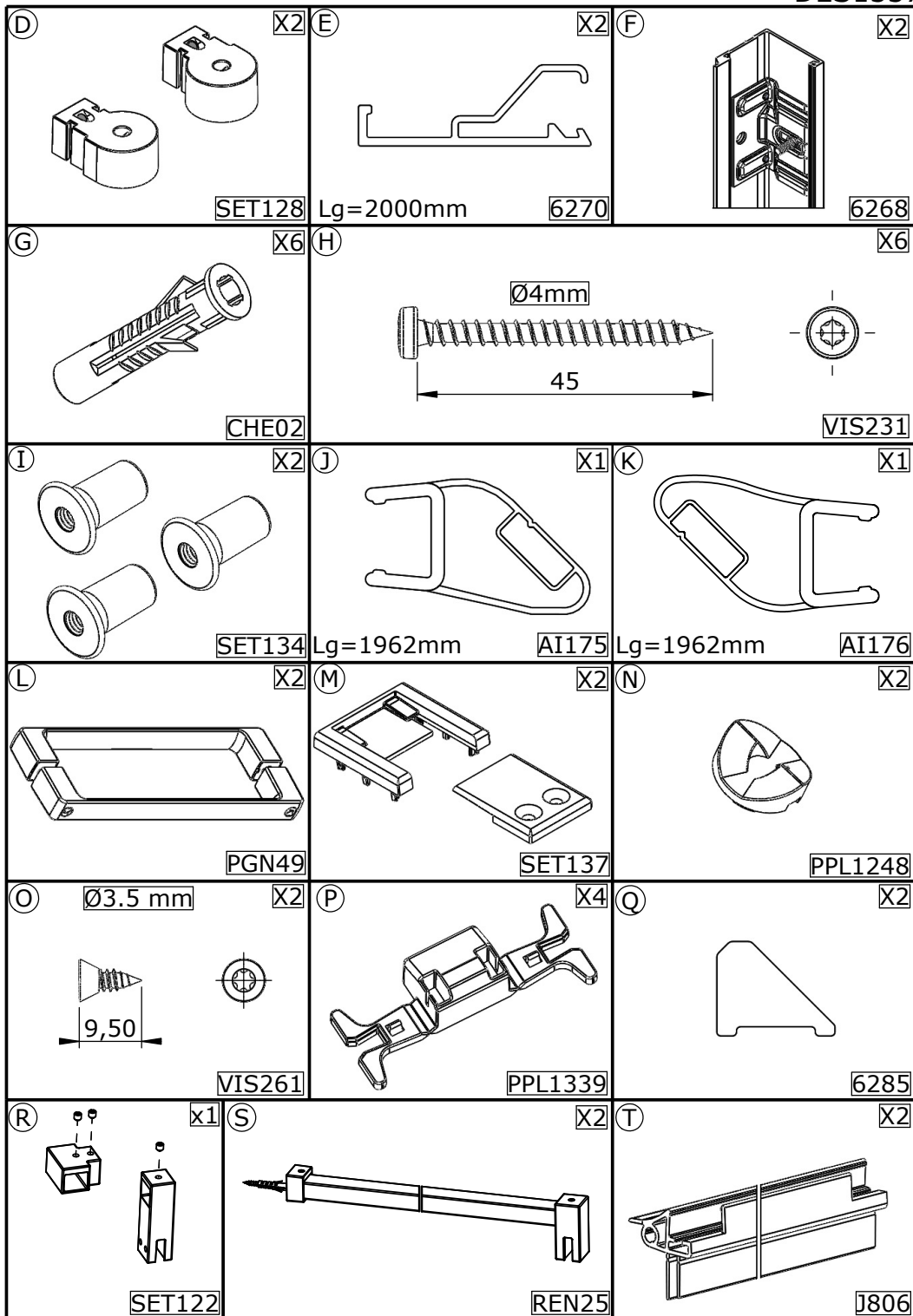


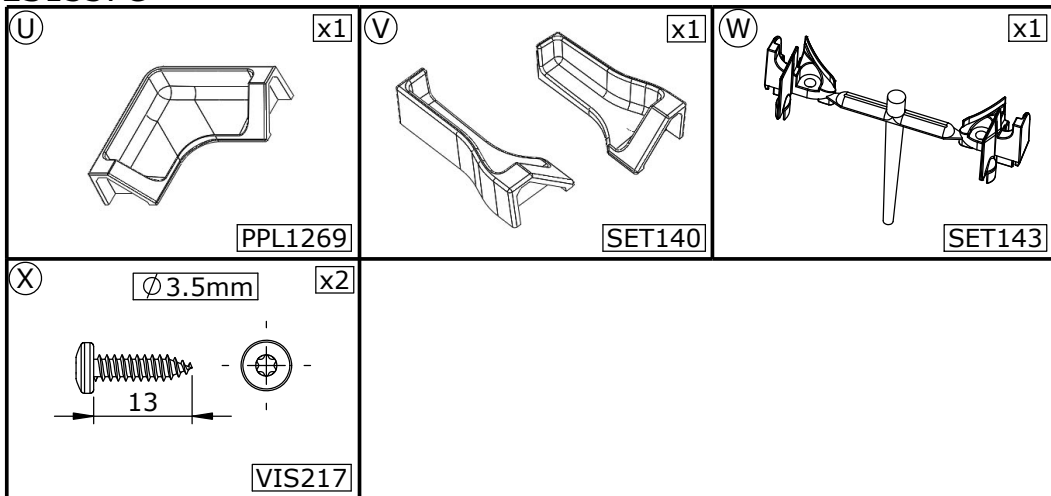
F NOTICE DE MONTAGE
GB INSTALLATION INSTRUCTIONS
I ISTRUZIONI DI MONTAGGIO
NL INSTALLATIE VOORSCHRIFTEN
D INSTALLATIONSANLEITUNG



- Attention aux étapes :
- Check installation steps : P. 5 - 9 - 23
- Attenzione ai passi :
- Aandacht voor de stappen :
- Achtung vor den Schritten :



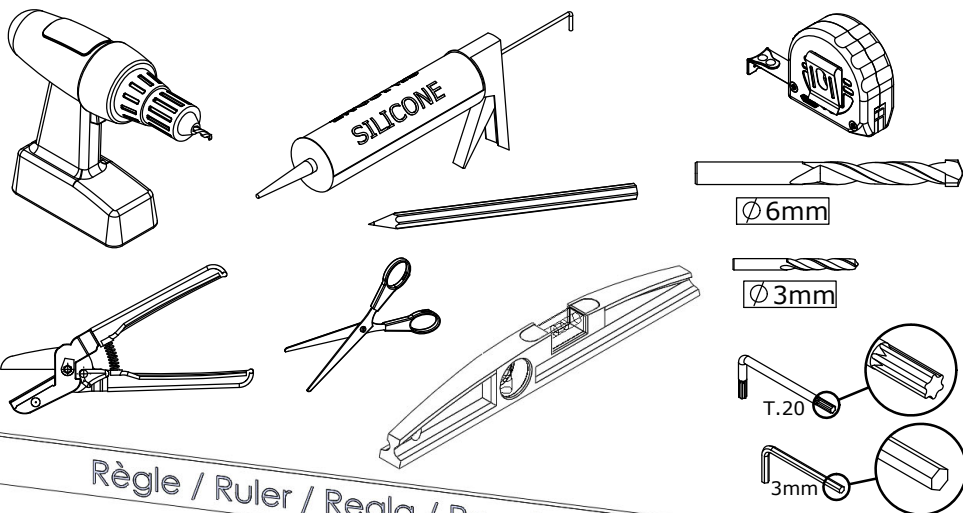


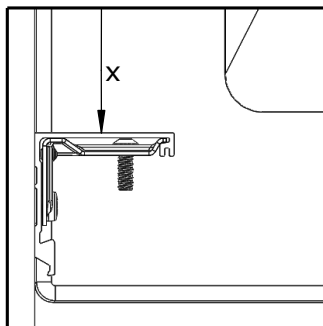
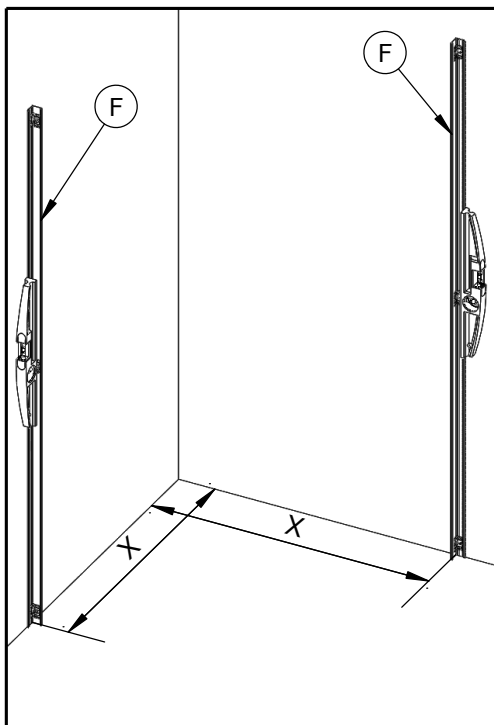


- Les quantités données sont les quantités utiles au montage. les sachets fournis contiennent des pièces supplémentaires.
- The quantities given are what are required for the installation. There may be some surplus in the package provide.
- Le quantità fornite sono le quantità necessarie al montaggio. I sacchetti forniti contengono pezzi supplementari.
- De aangegeven aantallen zijn bestemd voor de montage. De bijgeleverde zakjes bevatten extra onderdelen
- Die Mengenangaben beziehen sich auf die für die Montage nötigen Teile. Eventuell weitere beige-packte Teile ignorieren.

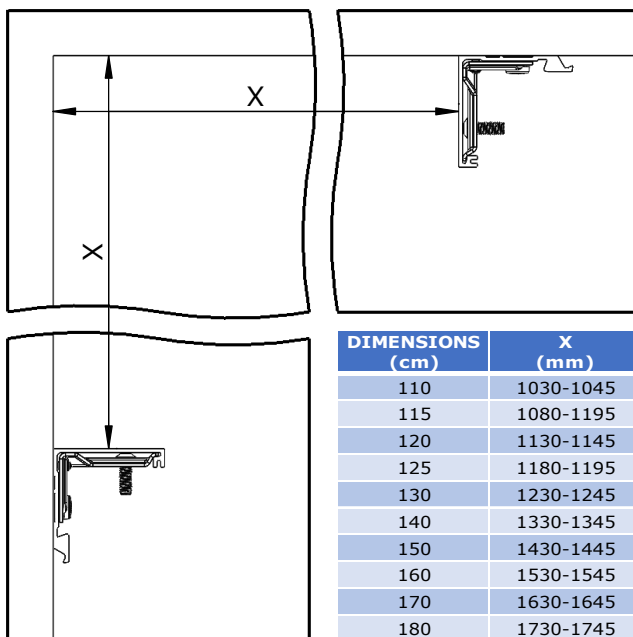
F Matériel nécessaire **GB** Tools required

D Materiale necessario **NL** Benodigd gereedschap **D** Benötigte Werkzeuge

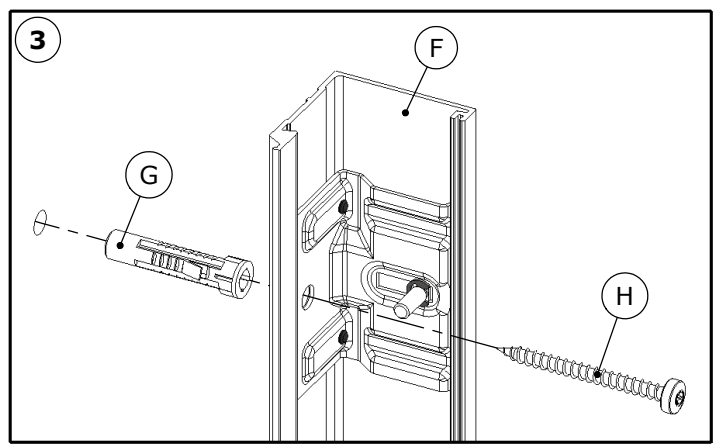
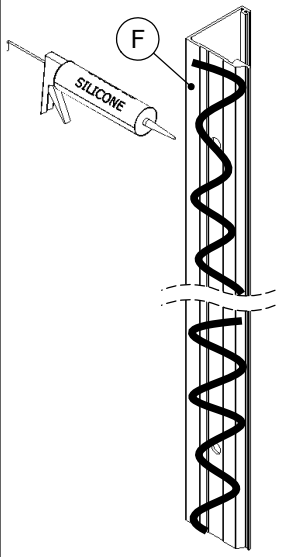
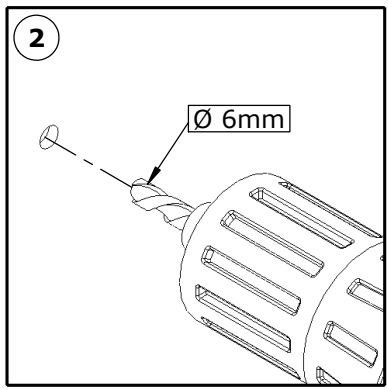
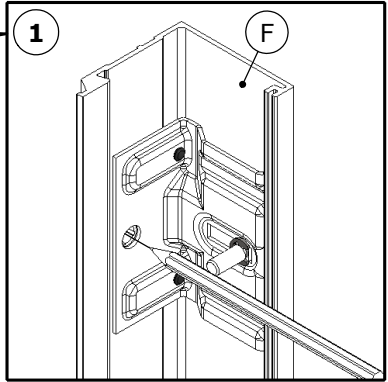
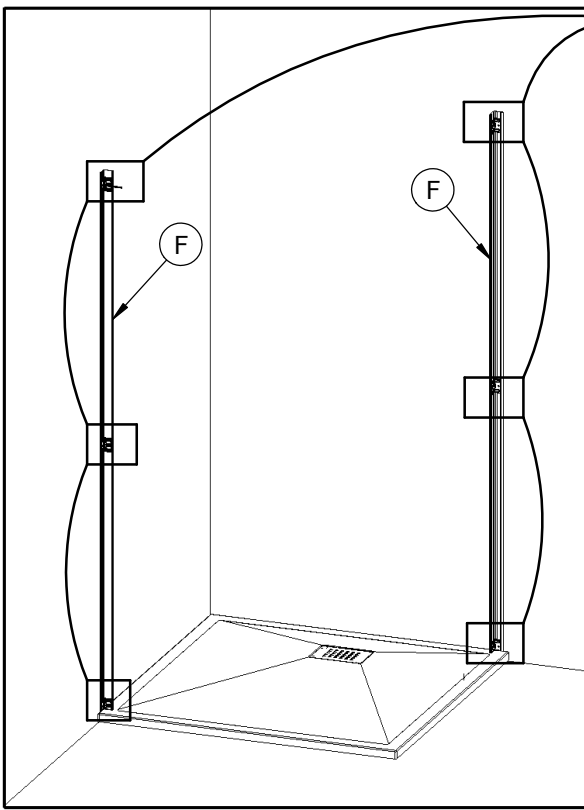


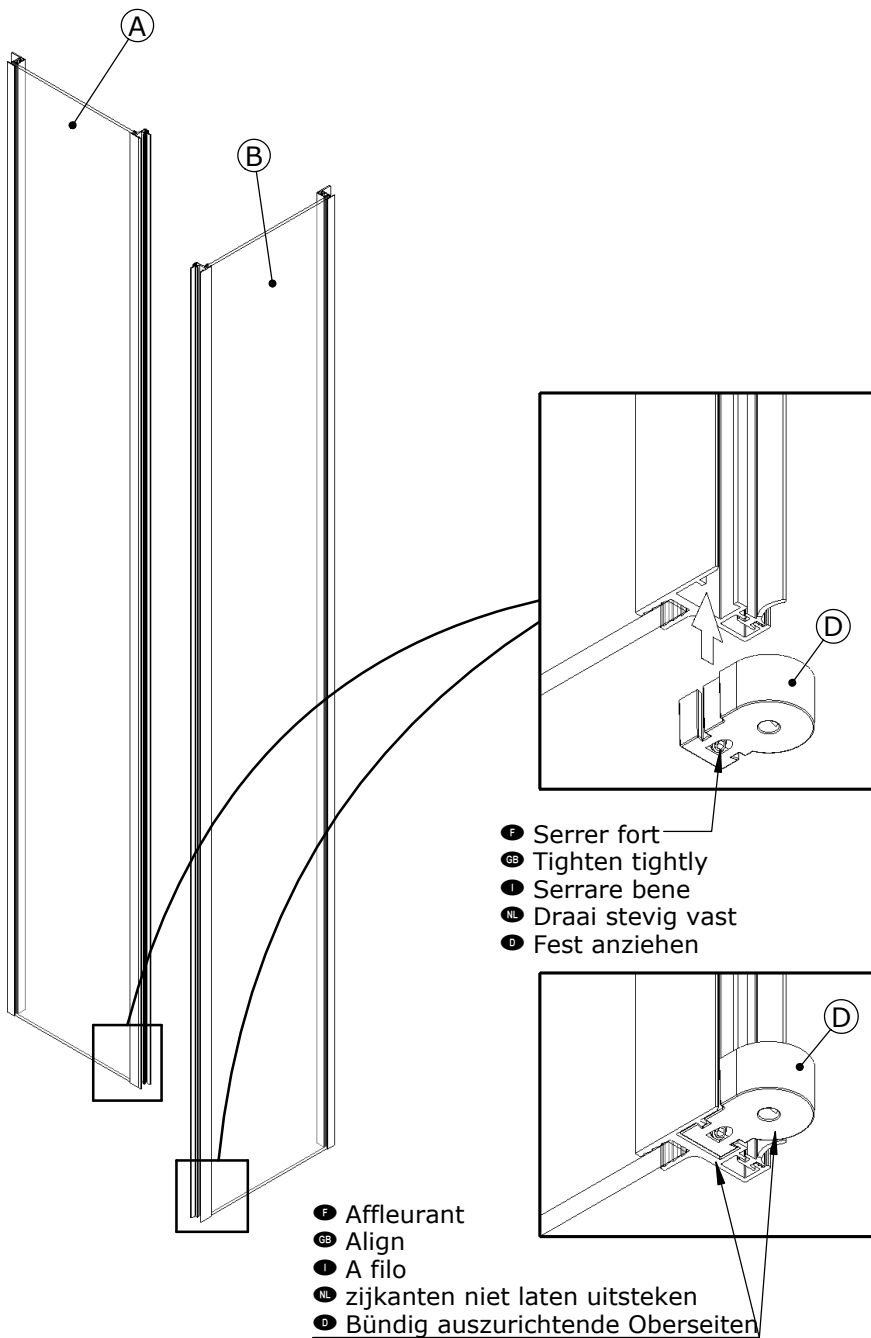


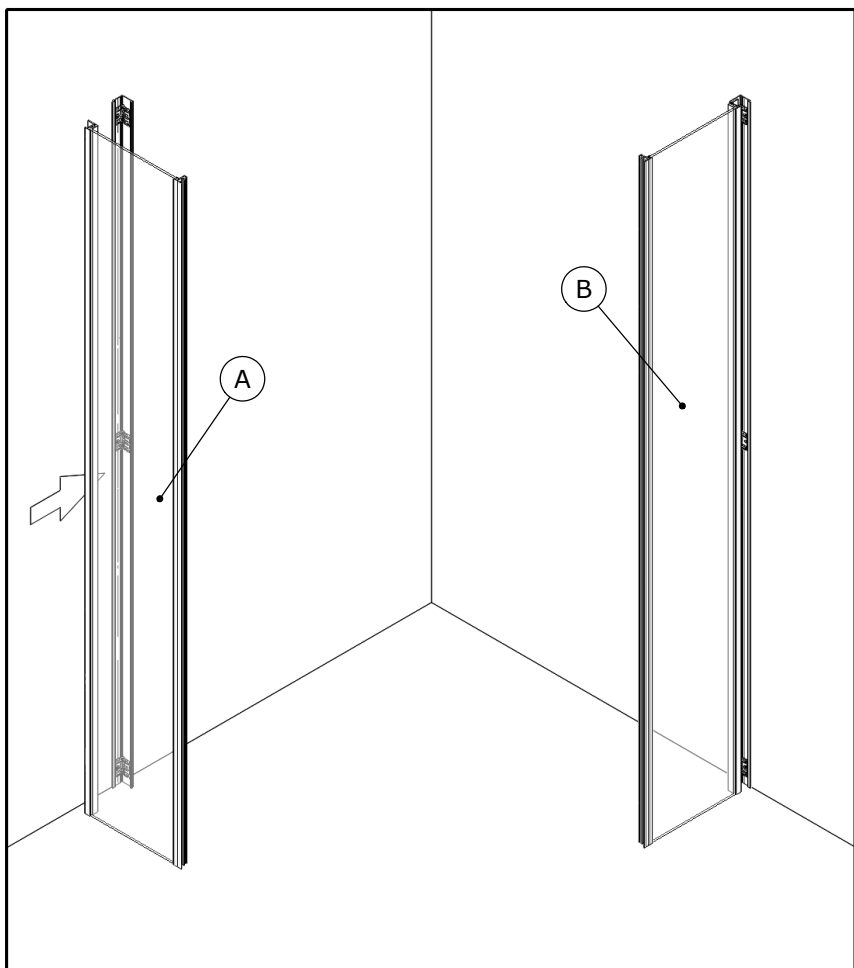
- Si receveur ● If shower tray
- Se piatto
- Als douchebak ● Wenn Duschwanne



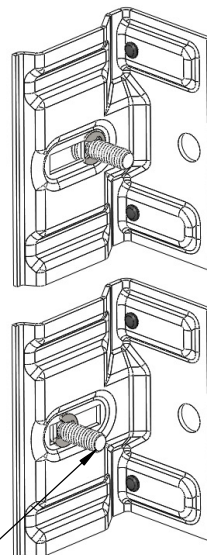
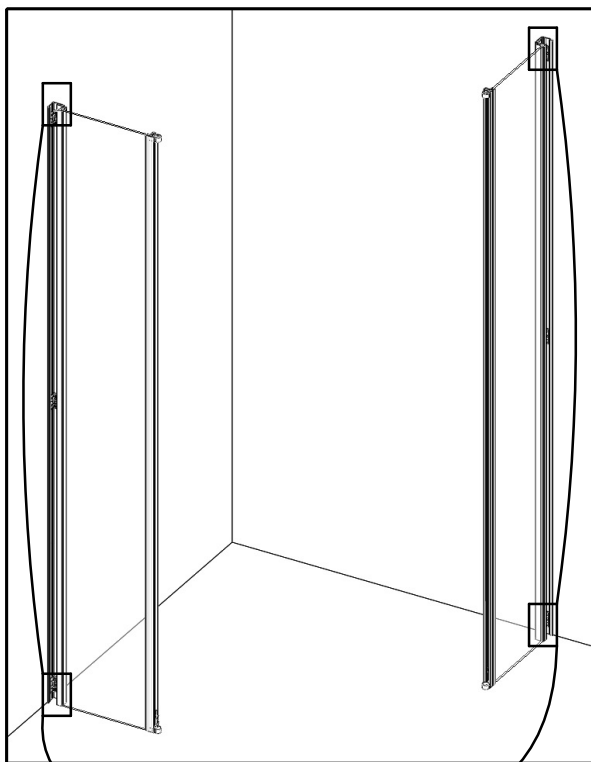
DIMENSIONS (cm)	X (mm)
110	1030-1045
115	1080-1195
120	1130-1145
125	1180-1195
130	1230-1245
140	1330-1345
150	1430-1445
160	1530-1545
170	1630-1645
180	1730-1745



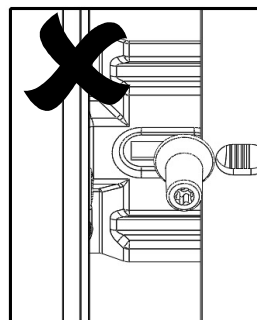
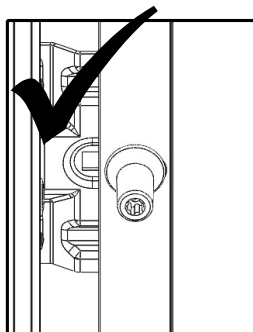
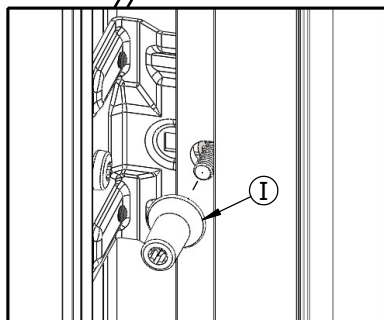
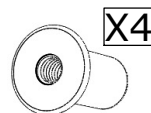


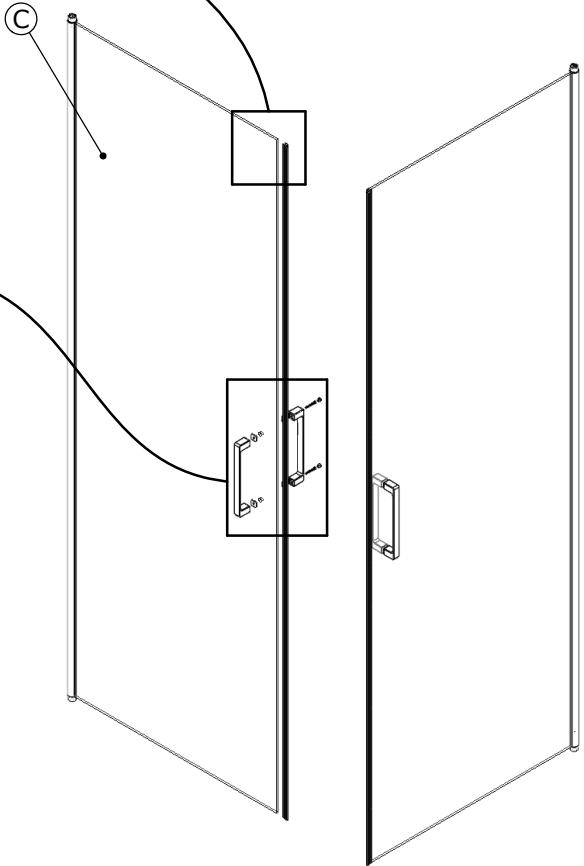
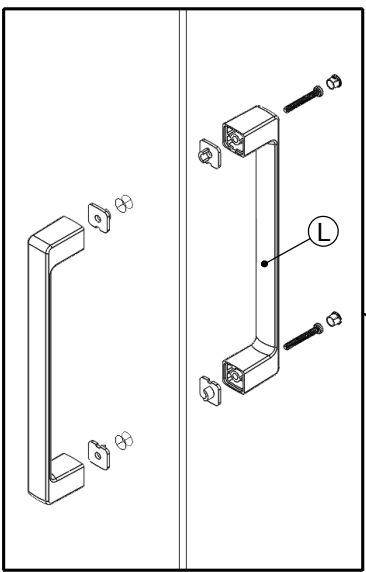
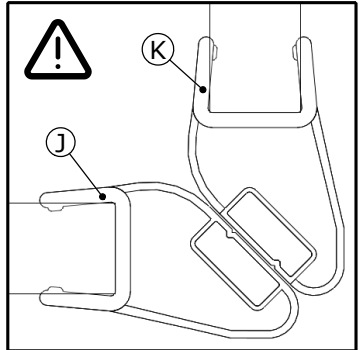
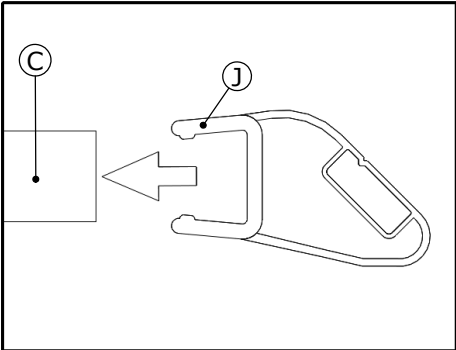


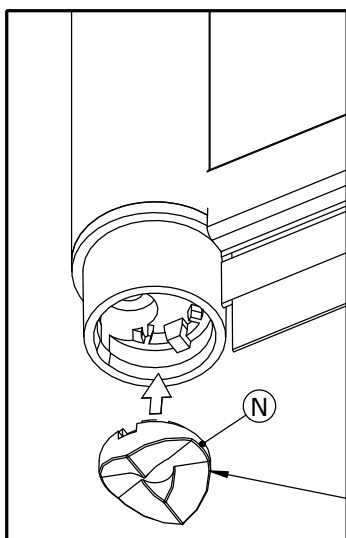
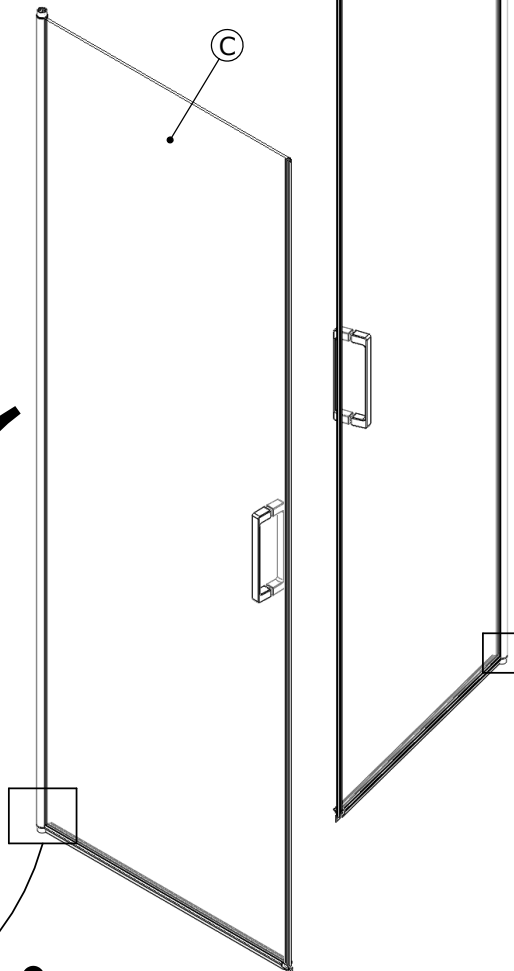
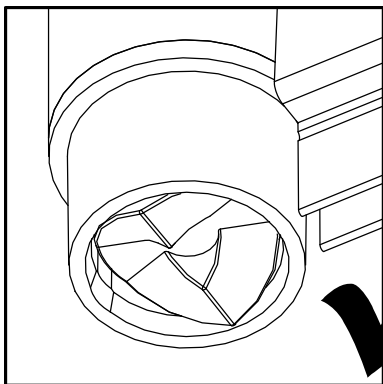
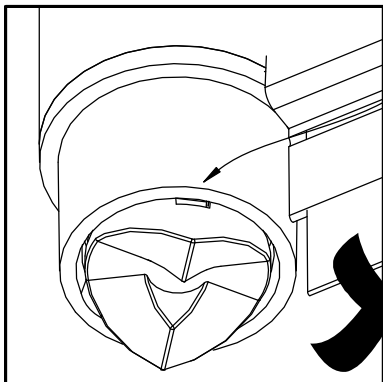
- Visser sans serrer ● Screw in loosely
- Avvitare senza serrare
- Schroeven niet te vast aandraaien
- Schrauben lose eindrehen



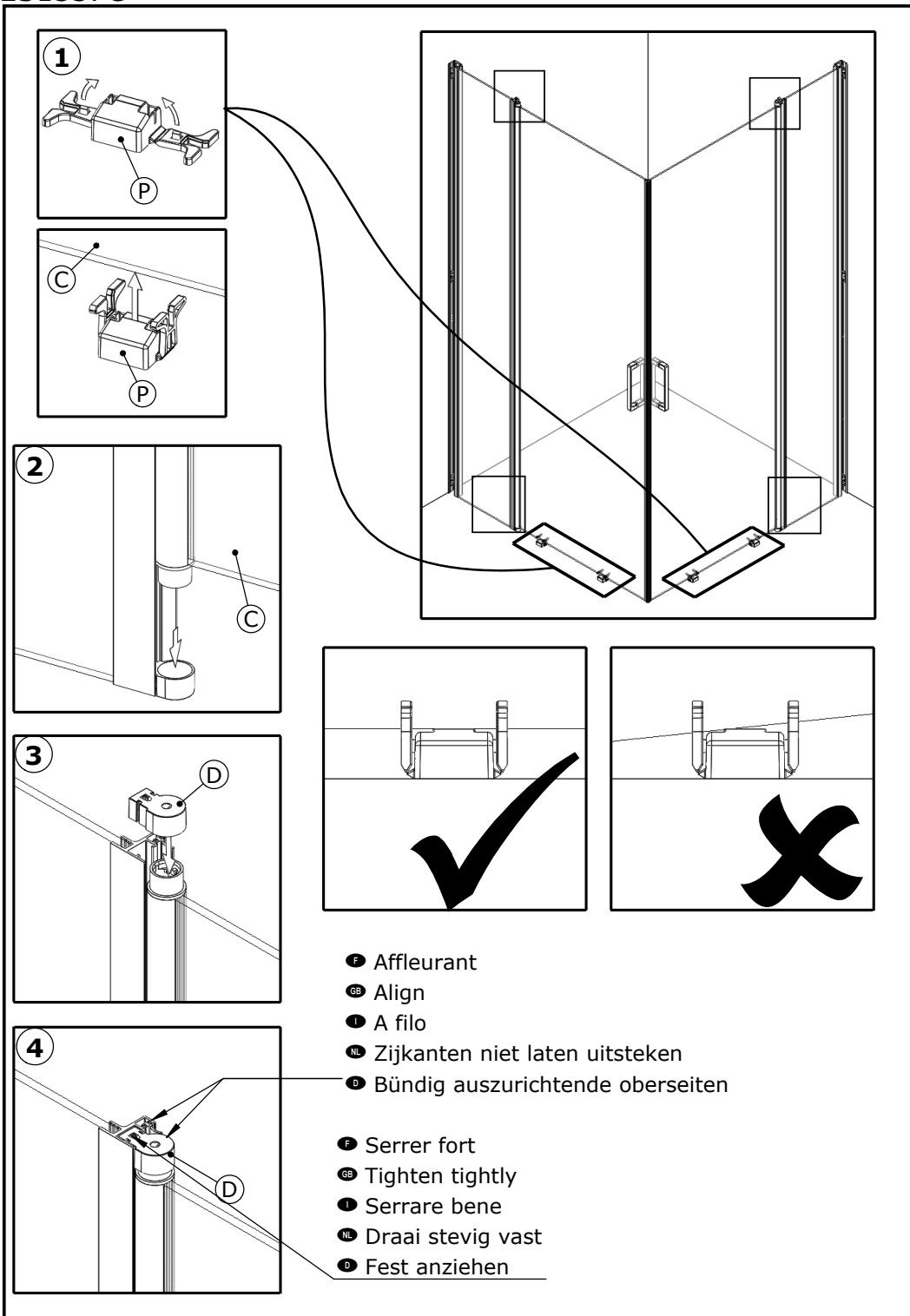
- Si nécessaire, desserrer, régler puis resserrer
- If necessary, loosen, adjust and retighten
- Se necesario, allentare, regular e stringere
- Draai los, indien nodig, stel af en draai vervolgens weer vast
- Falls erforderlich, lösen, einstellen und wieder festziehen

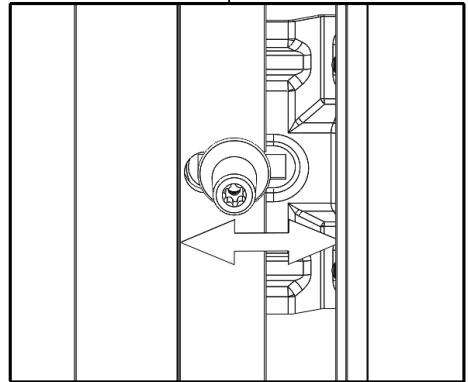
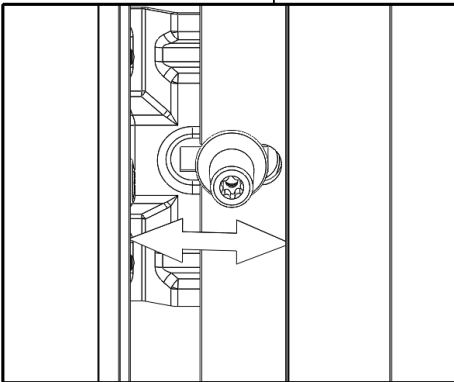
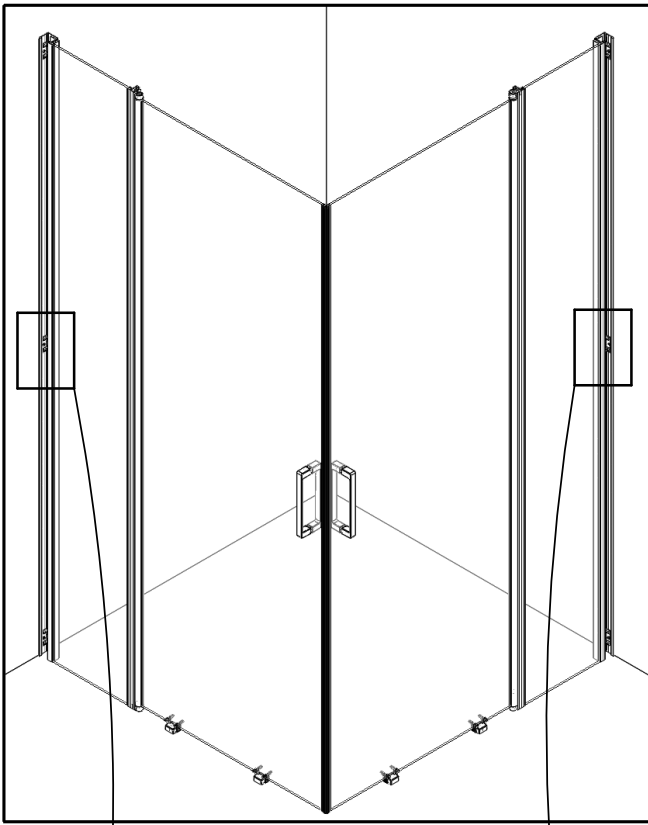
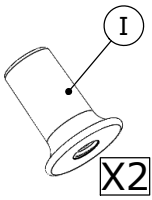




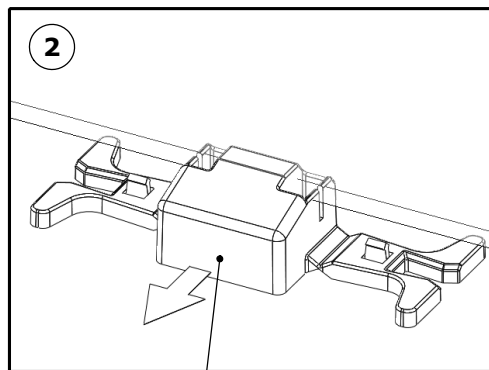
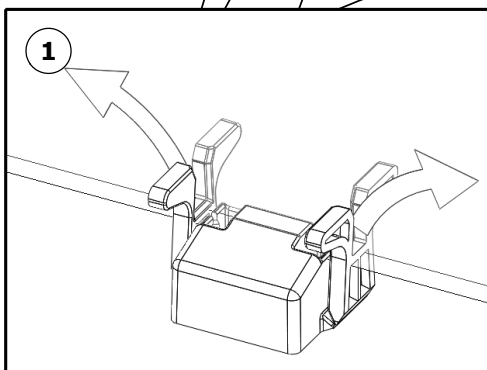
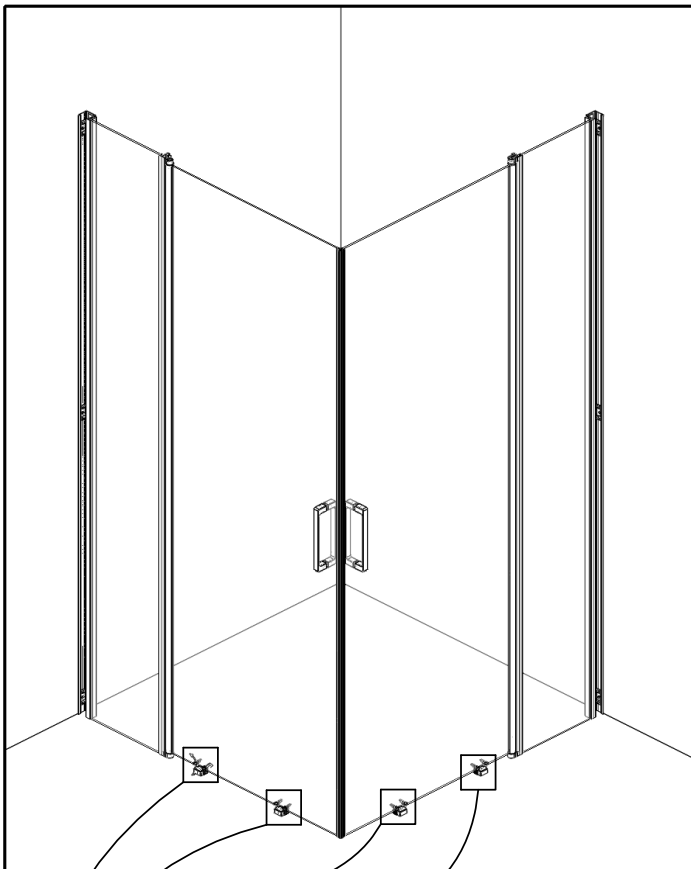


- Mettre en partie basse
- Put in the lower part
- Mettere nella parte inferiore
- Plaats in het onderste deel
- Setzen Sie in den unteren Teil





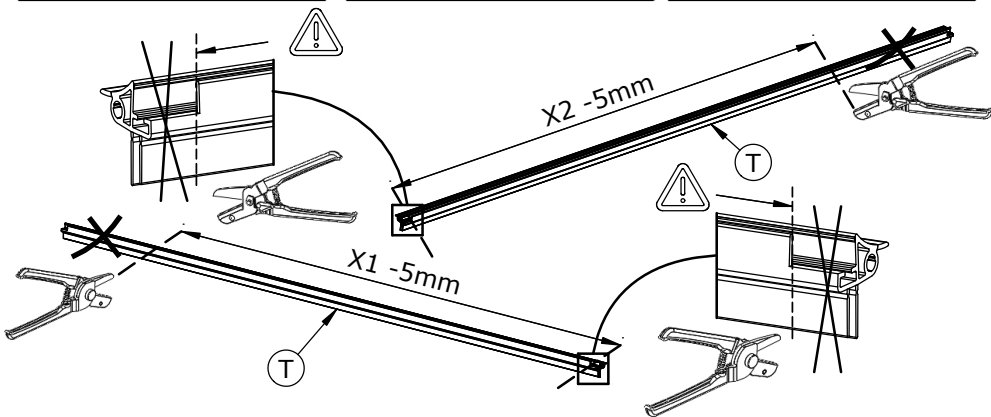
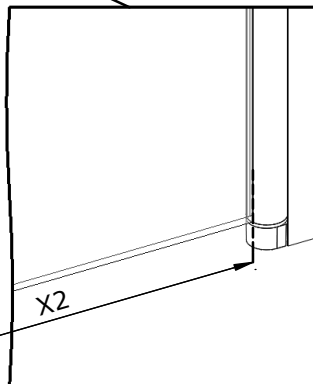
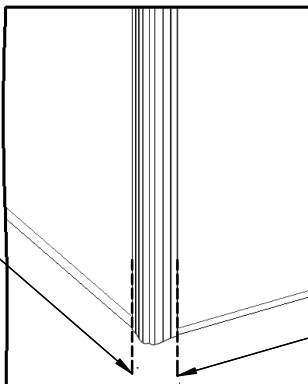
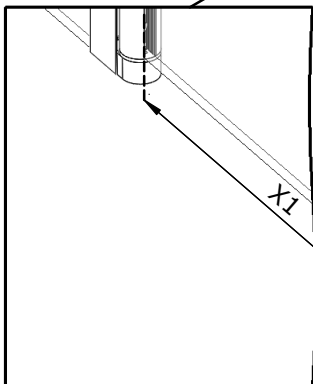
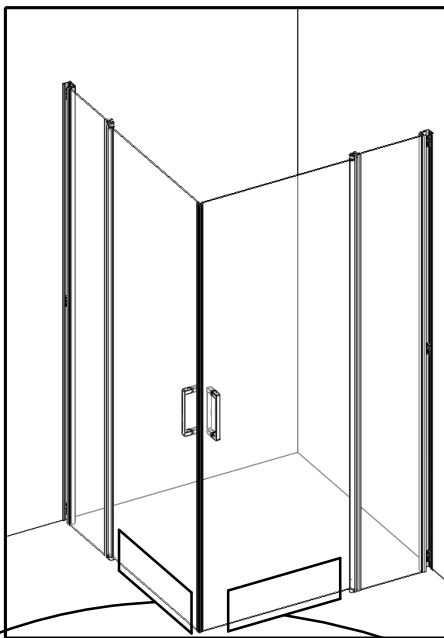
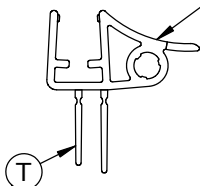
- Si nécessaire, desserrer, régler puis resserrer
- If necessary, loosen, adjust and retighten
- Se necessario, allentare, regolare e stringere
- Draai los, indien nodig, stel af en draai vervolgens weer vast
- Falls erforderlich, lösen, einstellen und wieder festziehen

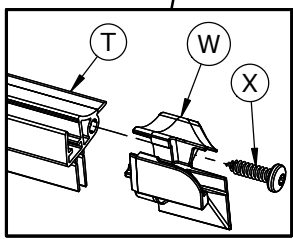
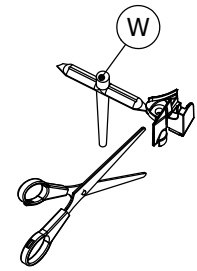
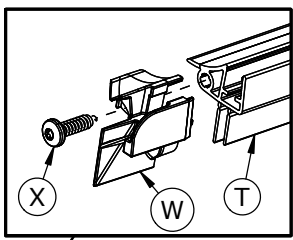
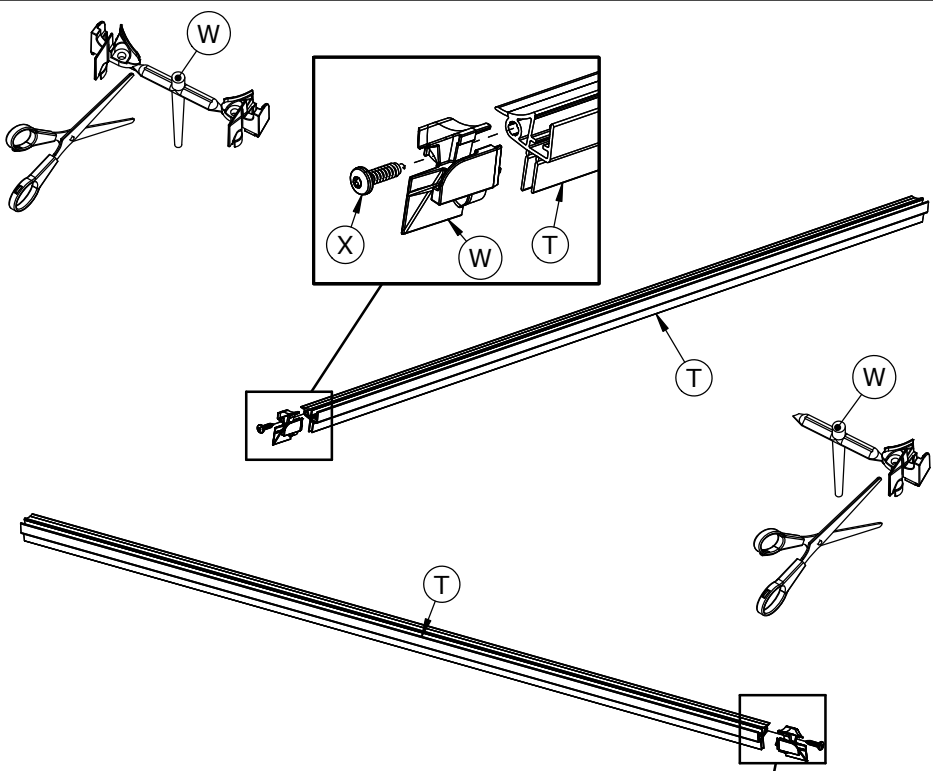


- Retirer ● Remove
- Togliere
- Verwijderen ● Entfernen

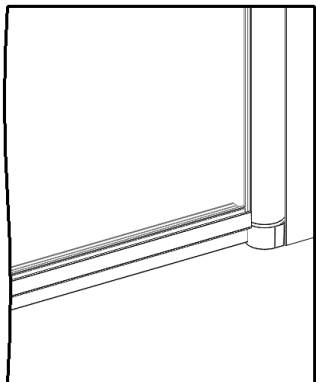
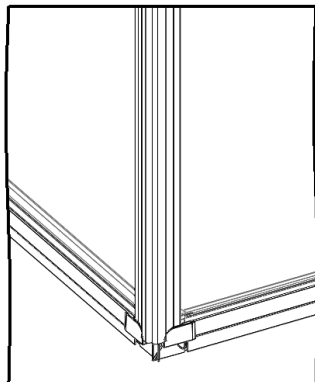
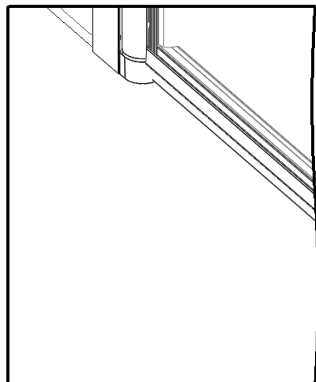


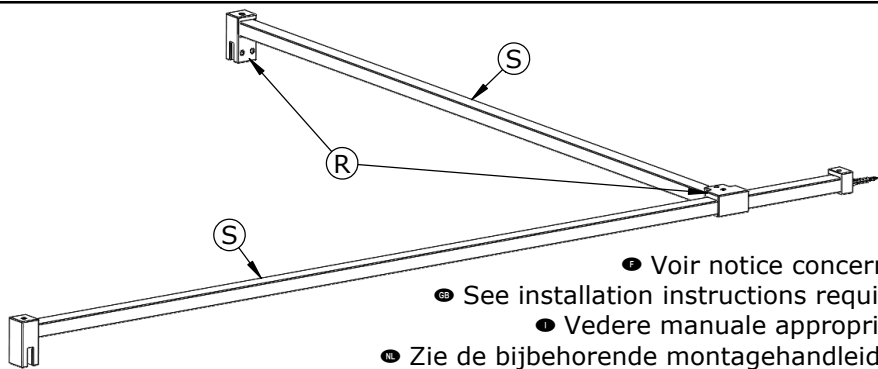
- Intérieur ● Inside
- Interno
- Binnenkant ● Innen



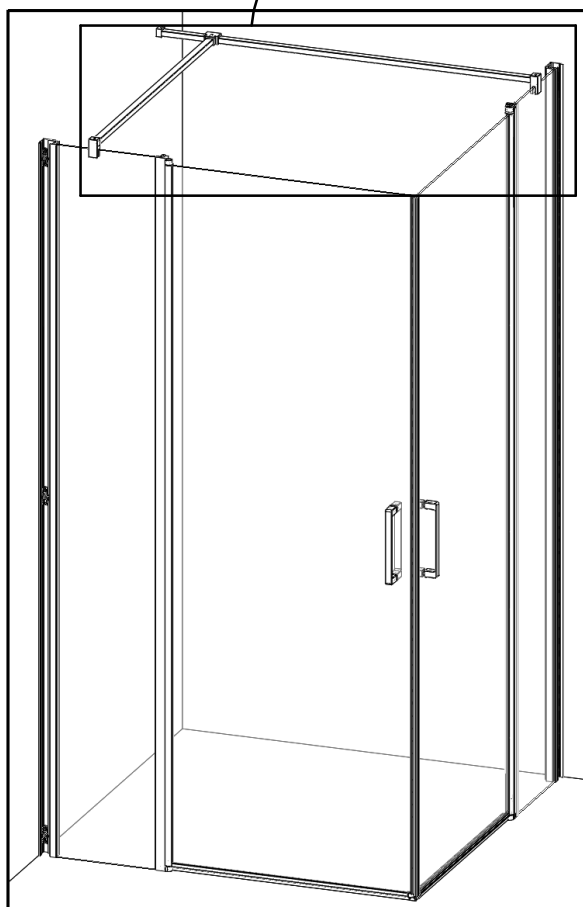


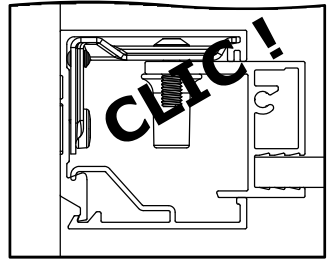
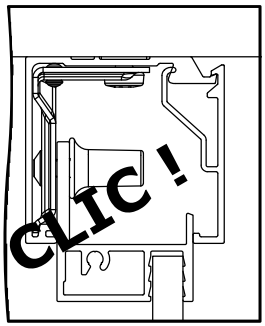
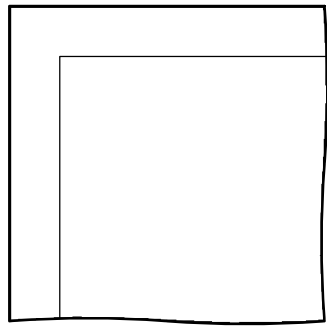
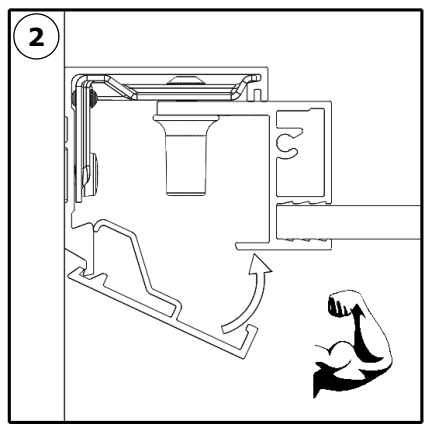
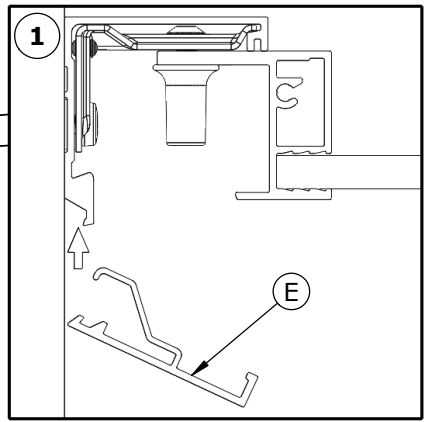
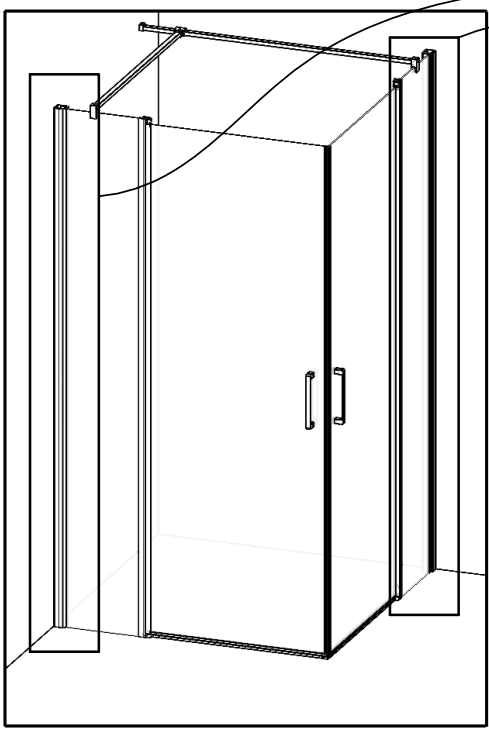
⦿ Intérieur ⦿ Inside
● Interno
● Binnenkant ● Innen

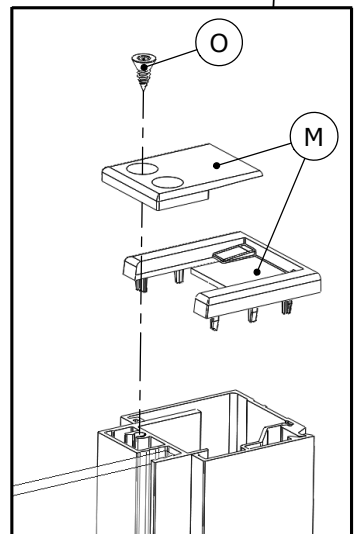
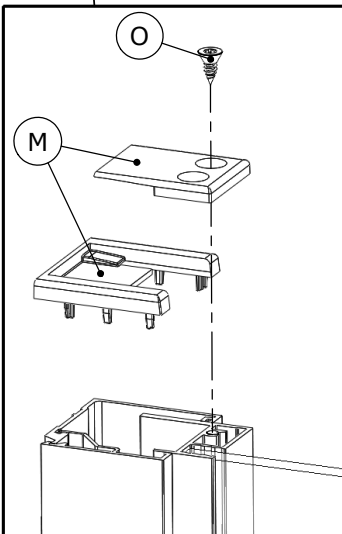
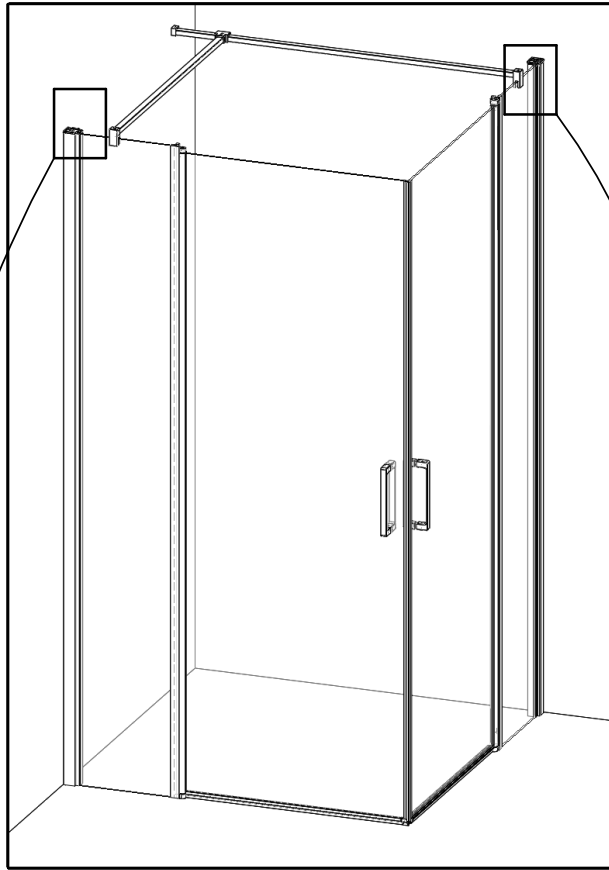


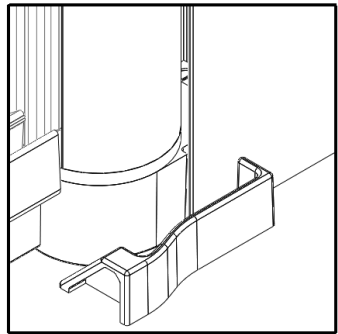
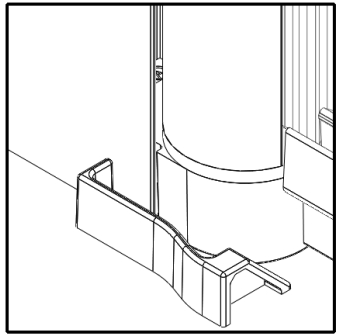
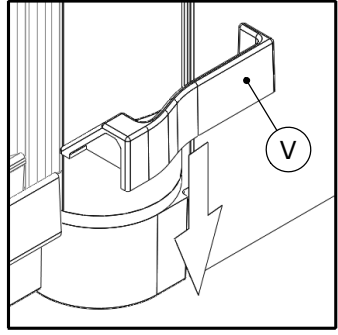
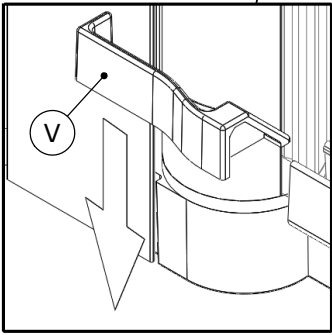
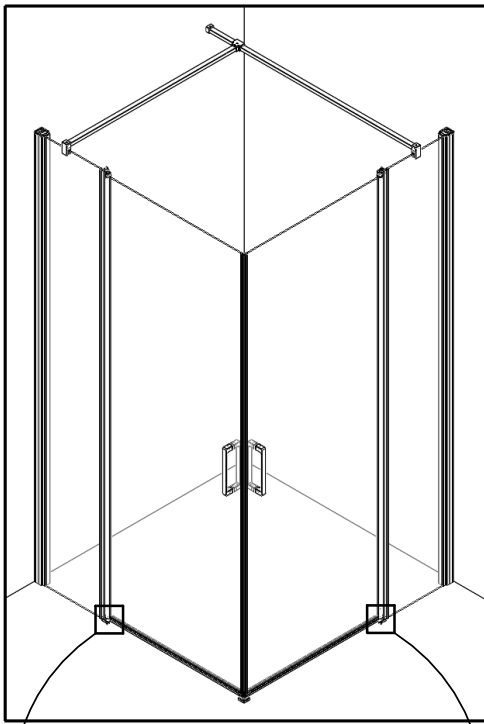


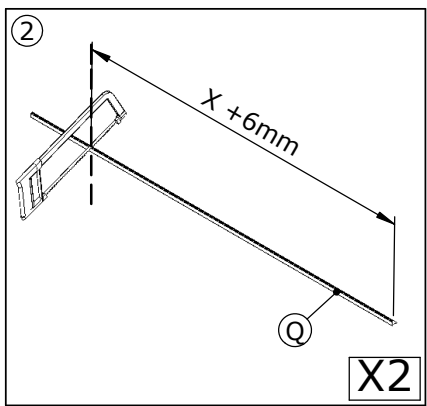
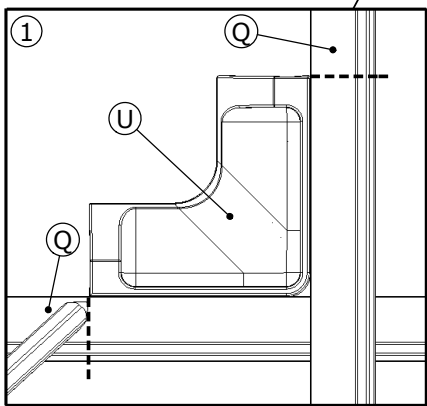
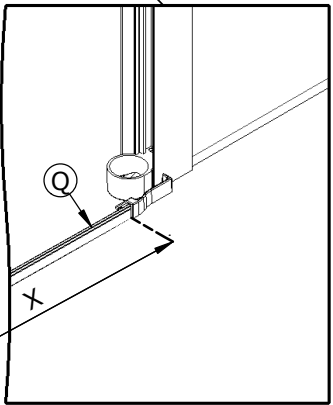
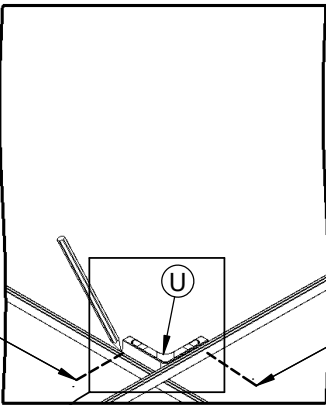
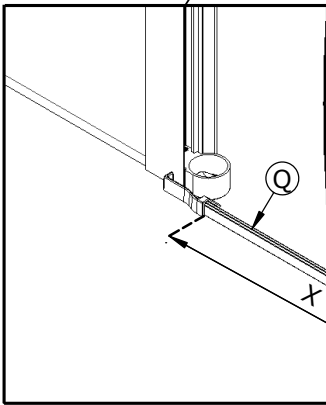
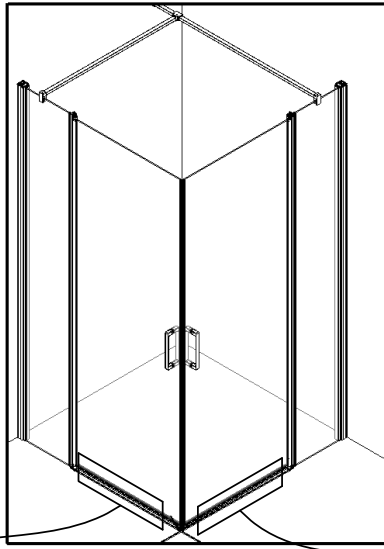
- Voir notice concernée
- See installation instructions required
- Vedere manuale appropriato
- Zie de bijbehorende montagehandleiding
- Siehe betreffende Anleitung

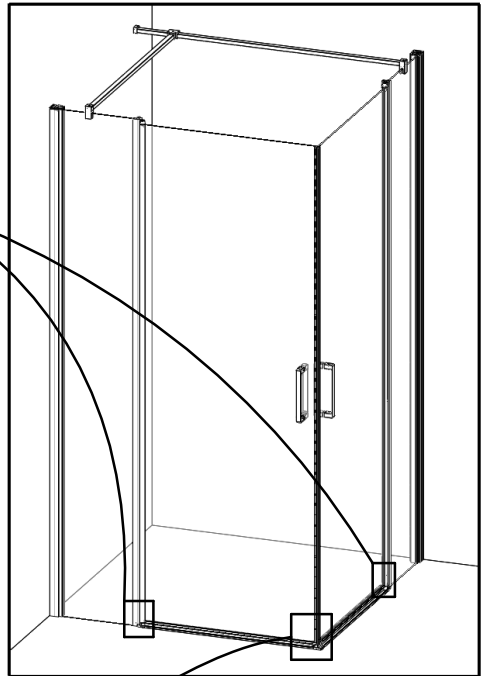
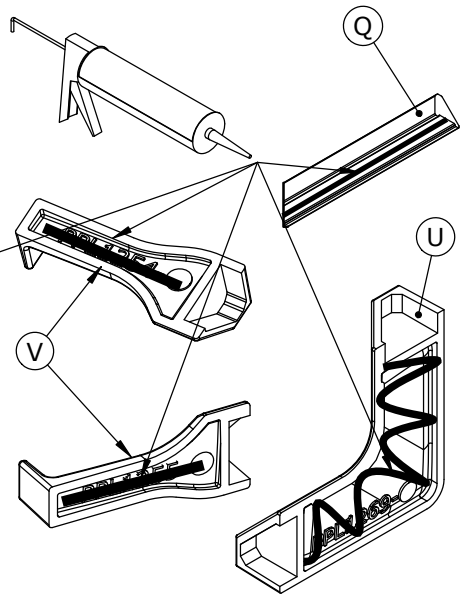
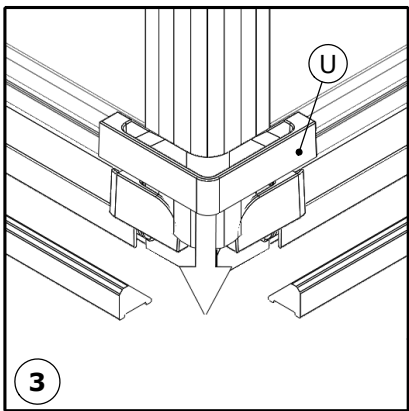
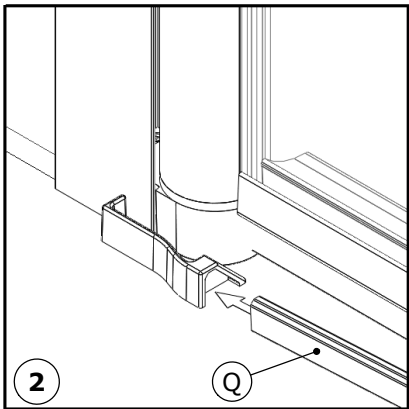
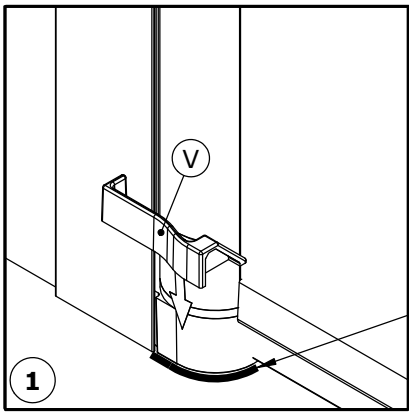


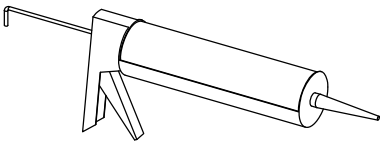
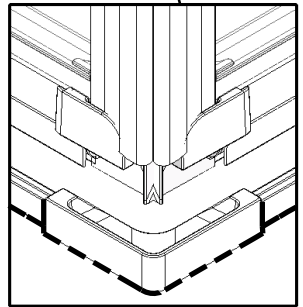
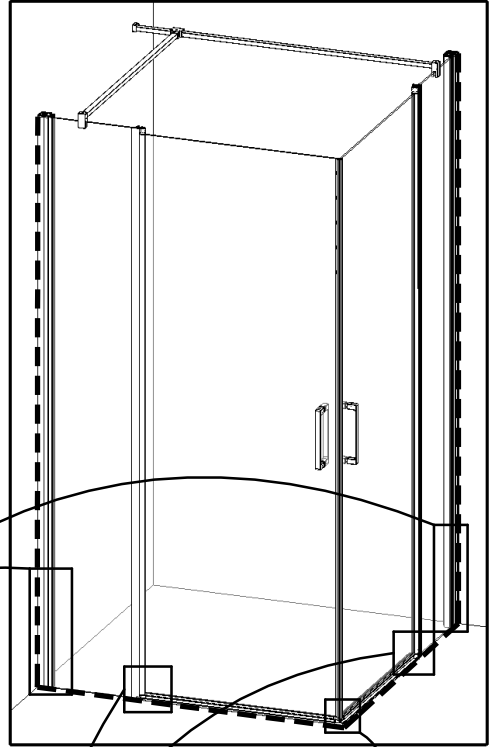
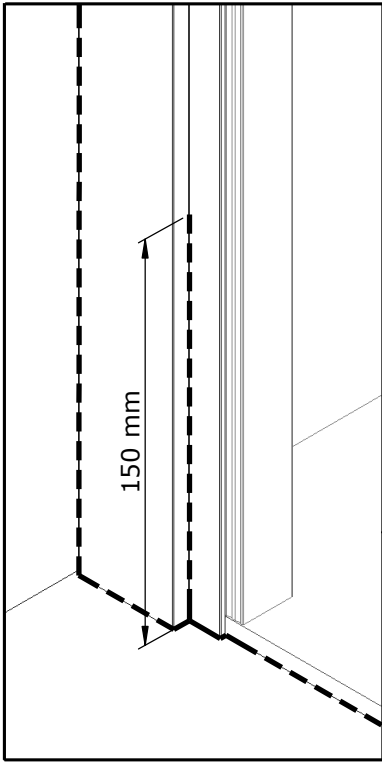




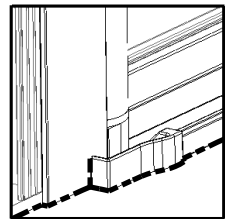
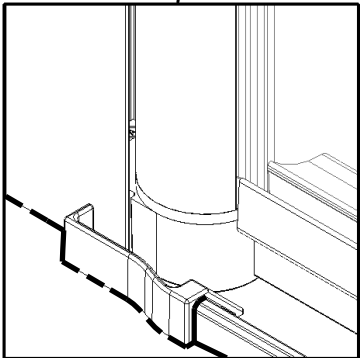








24H





SERVICE APRÈS-VENTE AFTER-SALES SERVICE

FRANCE

+33 (0)2 40 21 29 45

UK

+44 020 8842 0033

IRELAND

+353 04697 33102

DEUTSCHLAND

+49 (0) 6074 / 30928 0

ITALIA

+39 (0382) 6181

ÖSTEREICH

+43 1 710 60 70

SUISSE/SCHWEIZ

+41 (01) 748 17 44

ESPAÑA

+34 93 544 60 76

NEDERLAND

+31 475 487 100

BELGIQUE/BELGIË

+31 475 487 100

РОССИЯ

+7 495 258-29-51

PORTUGAL

+351 219 112 785



AQUAPRODUCTION, Site industriel,
F - 44680 Chaumes-en-Retz

18

EN 14428

Paroi de douche, fabriquée en verre de silicate
sodo-calcique de sécurité trempé thermiquement

Aptitude au nettoyage : réussite

Résistance à l'impact/propriétés de fragmentation : réussite

Durabilité : réussite