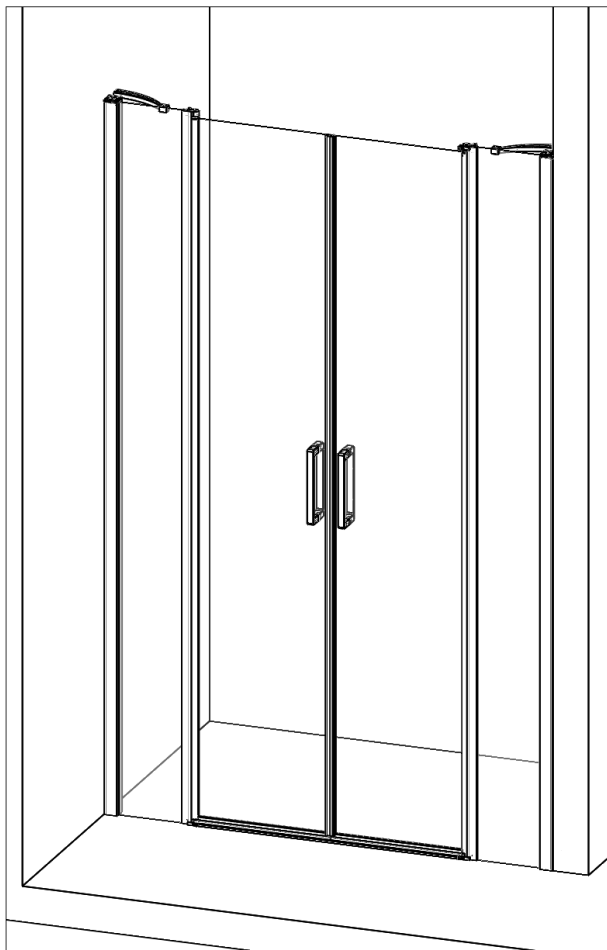



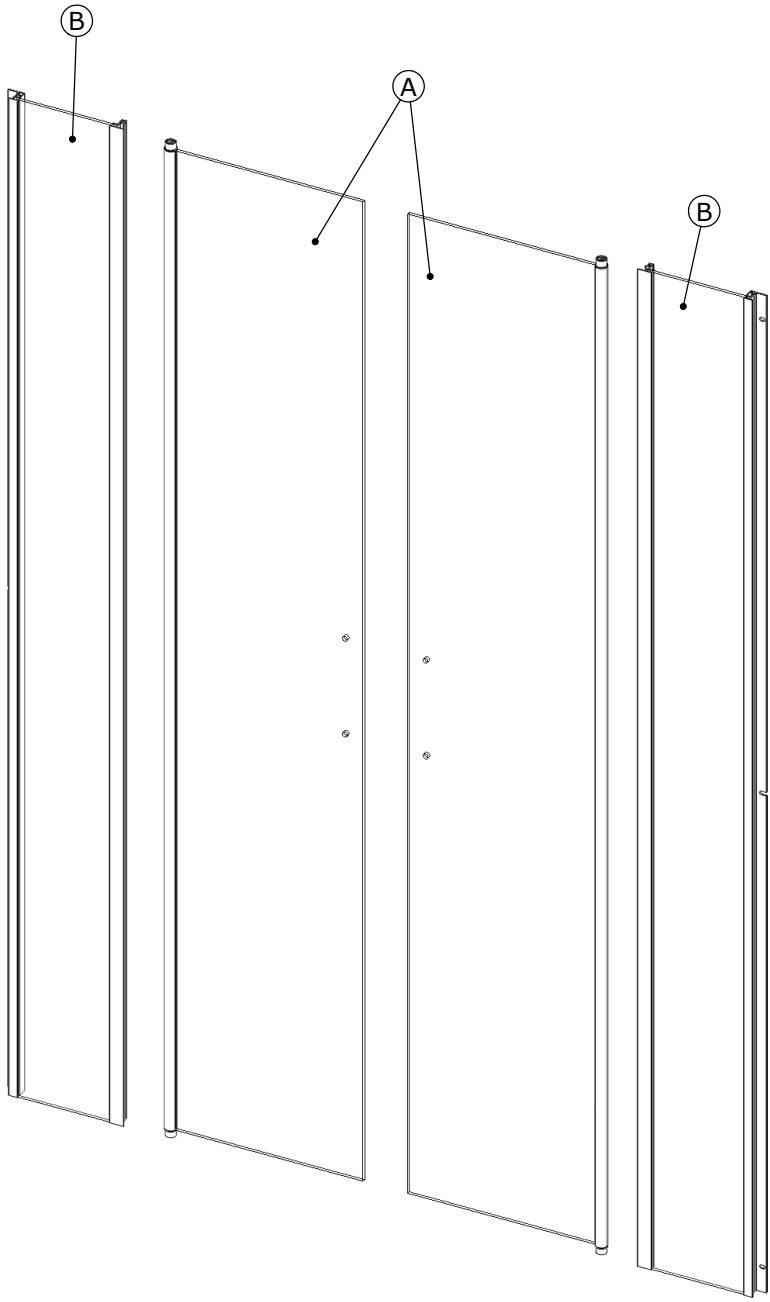
- F NOTICE DE MONTAGE
- GB INSTALLATION INSTRUCTIONS
- I ISTRUZIONI DI MONTAGGIO
- NL INSTALLATIE VOORSCHRIFTEN
- D INSTALLATIONSANLEITUNG

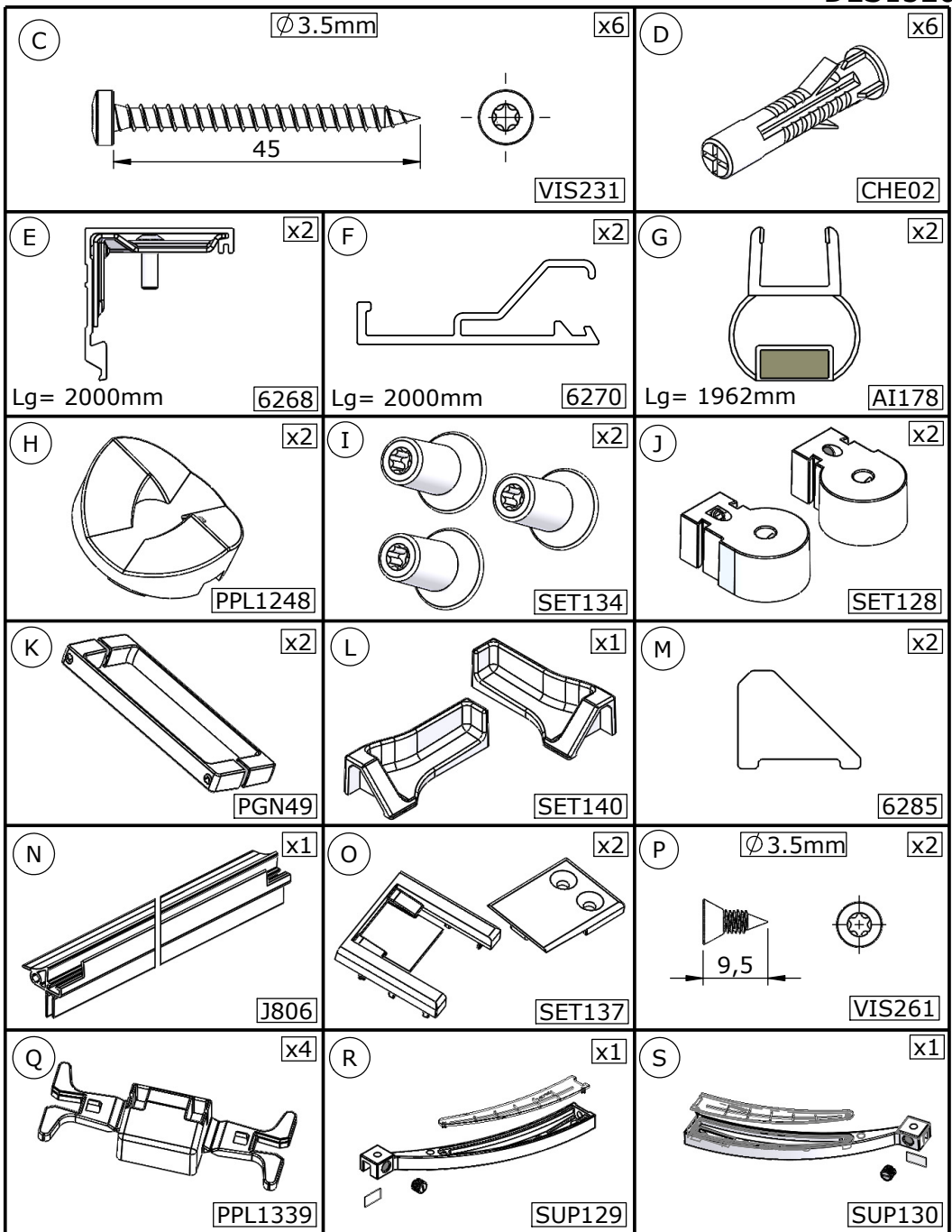




- Attention aux étapes :
- Check installation steps :
- Attenzione ai passi :
- Aandacht voor de stappen :
- Achtung vor den Schritten :

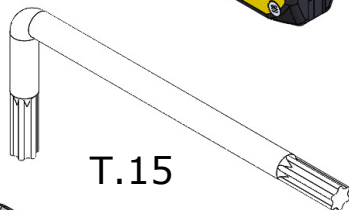
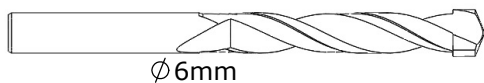
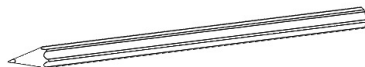
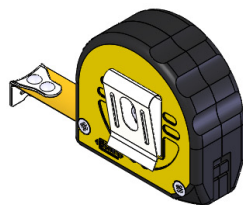
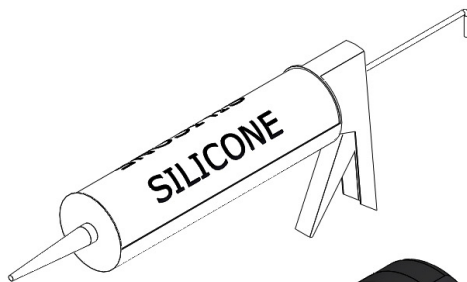
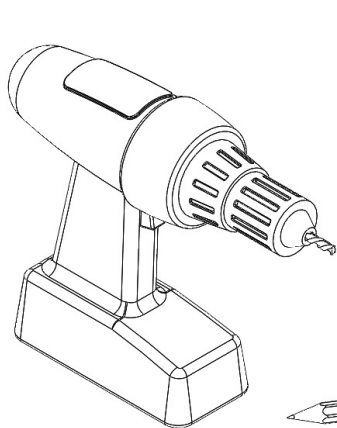
P. 5 - 9 - 25





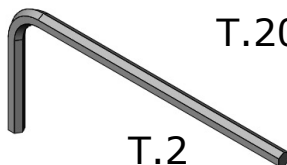
- Les quantités données sont les quantités utiles au montage. les sachets fournis contiennent des pièces supplémentaires.
 - The quantities given are what are required for the installation. There may be some surplus in the package provide.
 - Le quantità fornite sono le quantità necessarie al montaggio. I sacchetti forniti contengono pezzi supplementari.
 - De aangegeven aantallen zijn vereist voor de montage. De verpakking bevat extra onderdelen.
- Die Mengenangaben beziehen sich auf die für die Montage nötigen Teile. Eventuell weitere beige-packte Teile ignorieren.

● Matériel nécessaire ● Tools required
● Materiale necessario ● Benodigd gereedschap ● Benötigte Werkzeuge

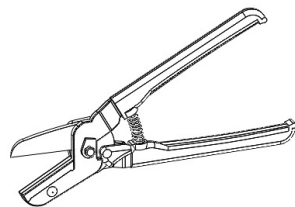
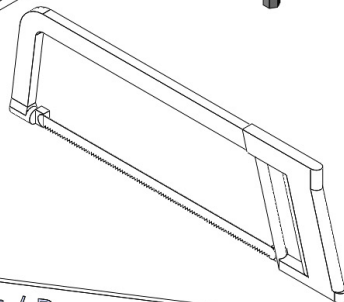
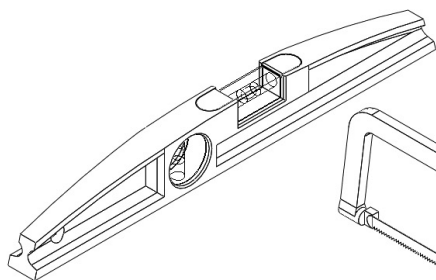


T.15

T.20

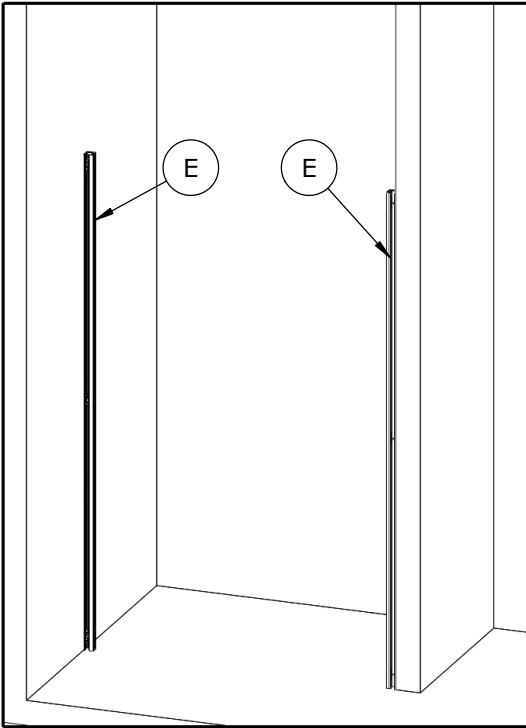


T.2

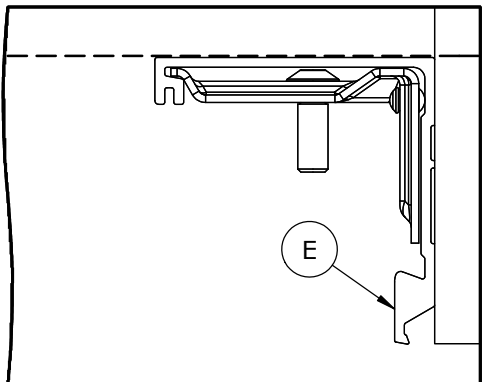
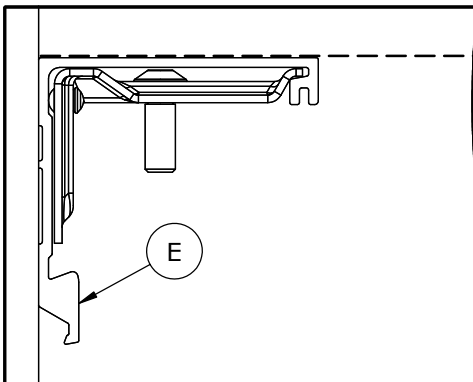
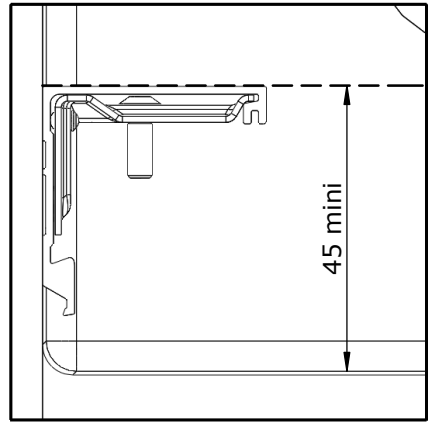


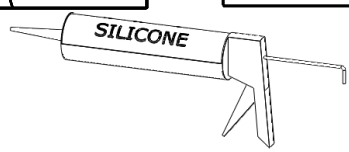
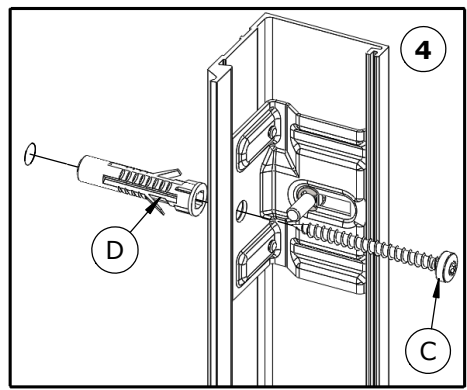
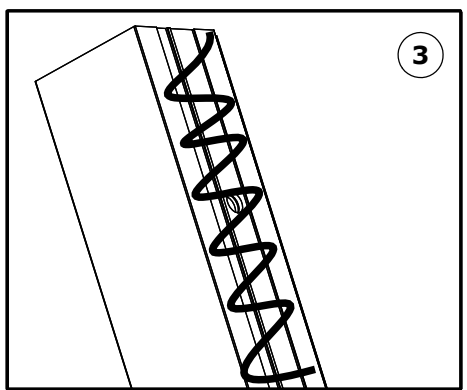
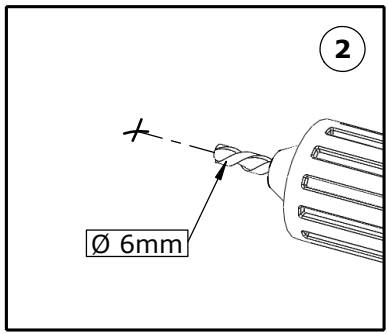
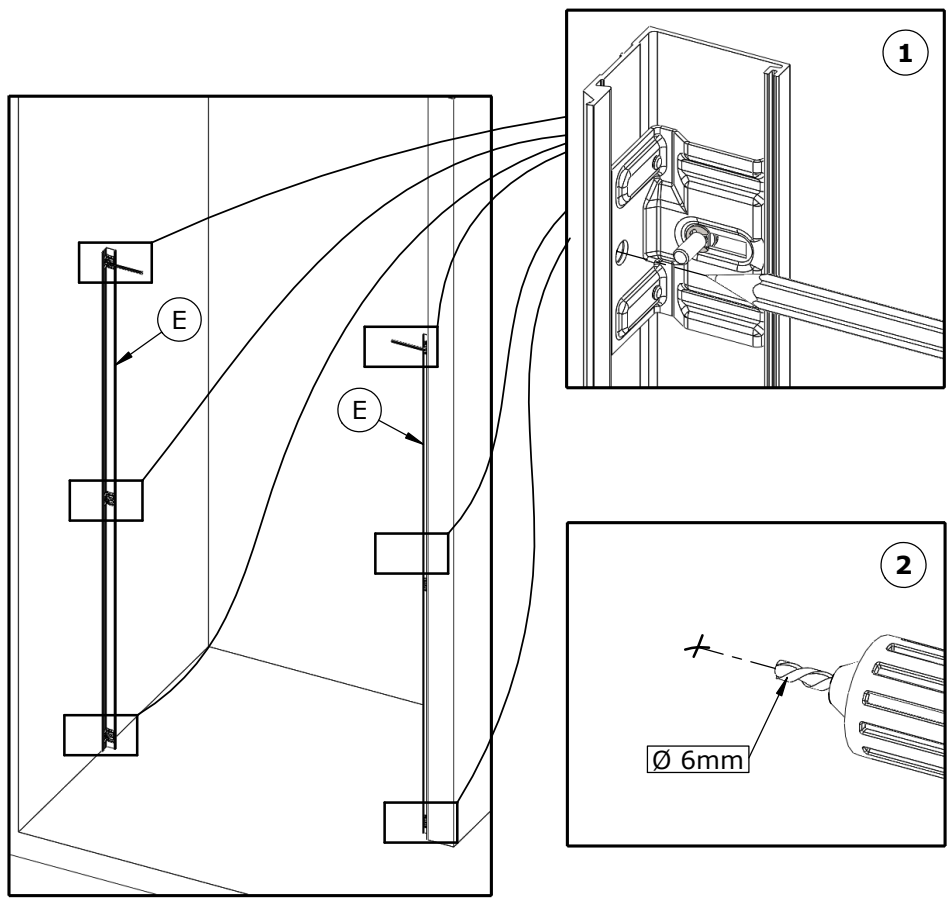
Règle / Ruler / Regla / Regola / Regel / Regel

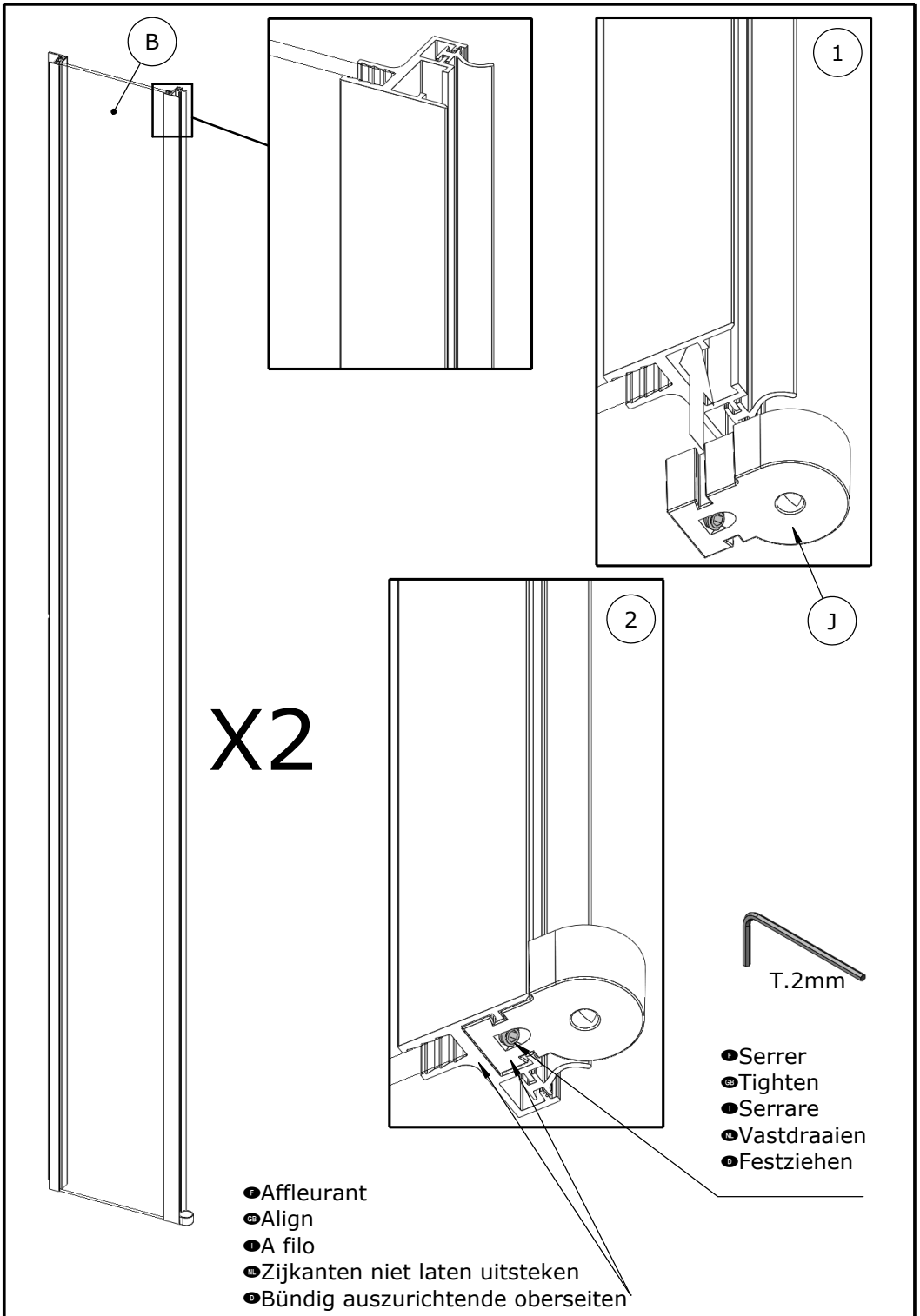




- F Si receveur
- GB If shower tray
- I Se piatto
- NL Als douchebak
- D Wenn Duschanne



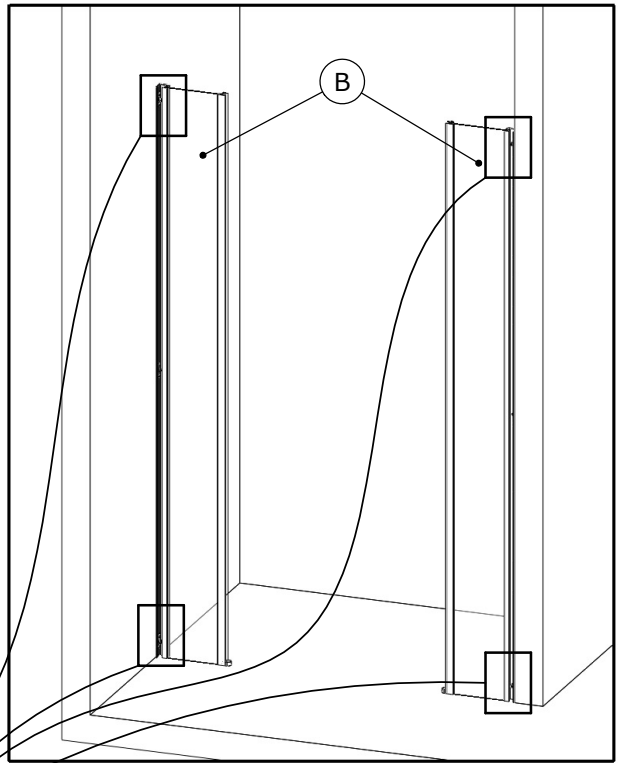




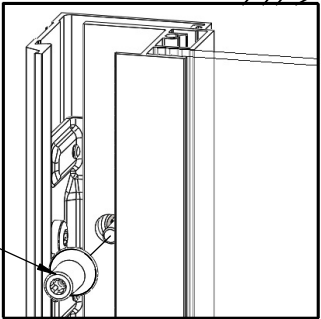
X4



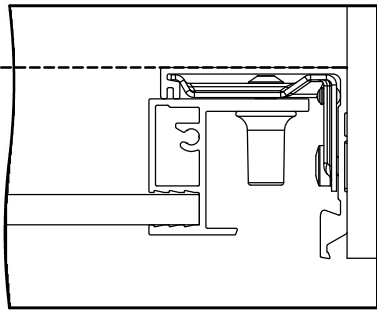
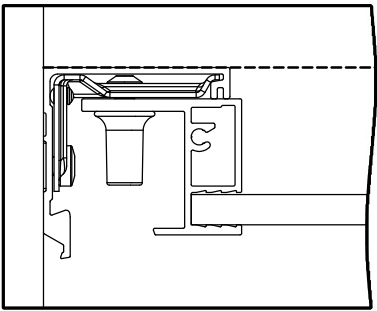
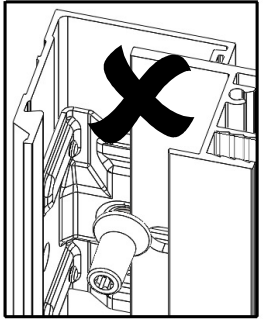
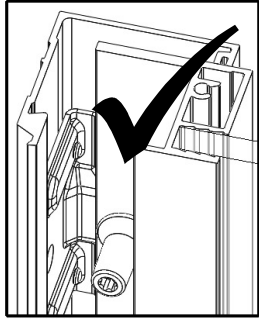
I

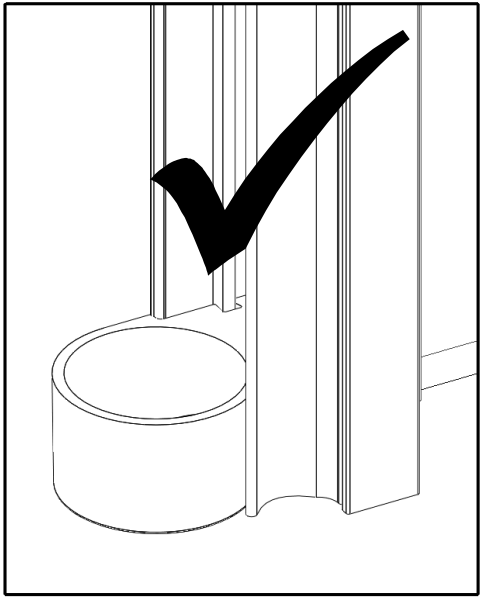
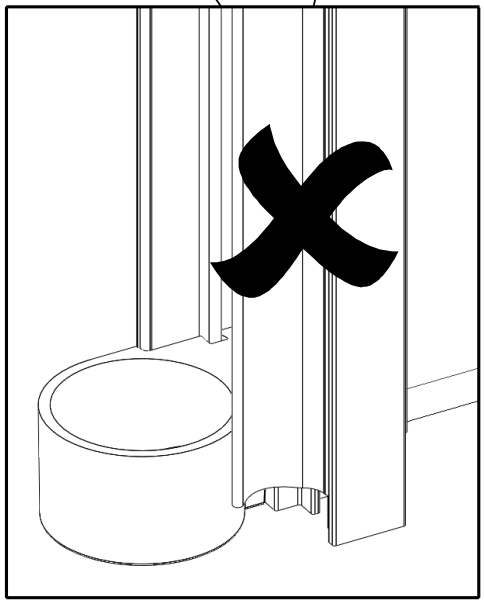
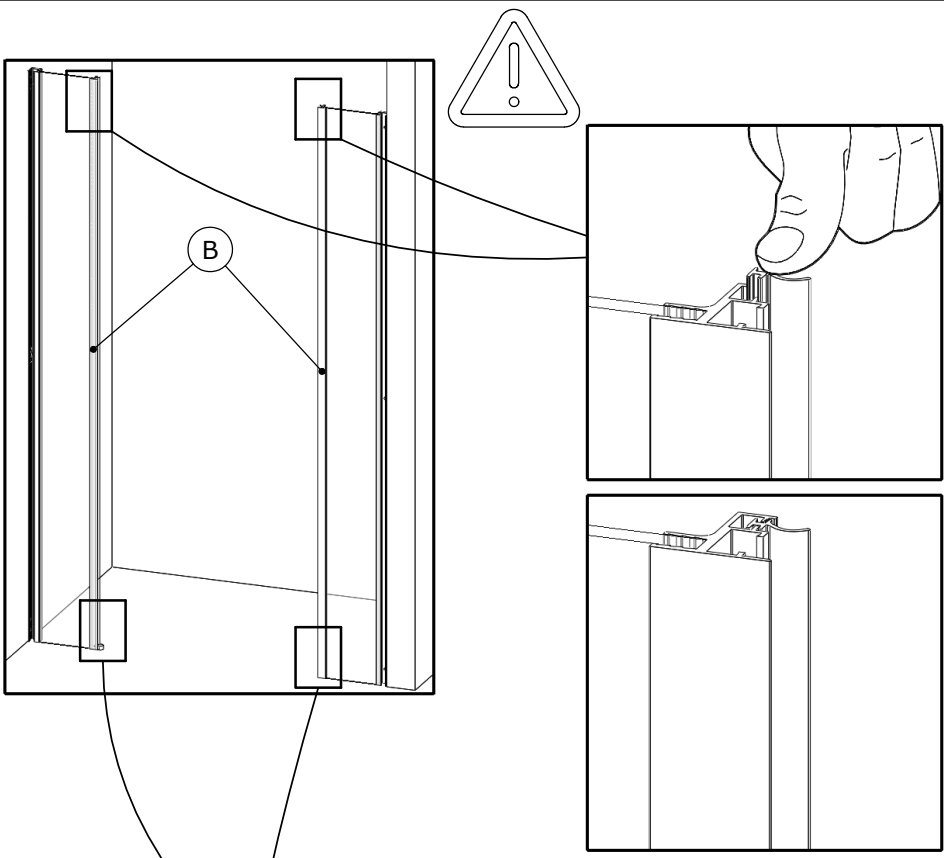


B

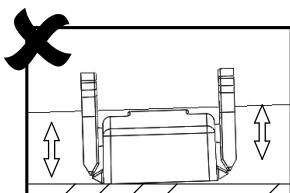
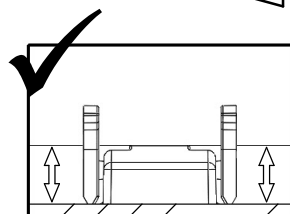
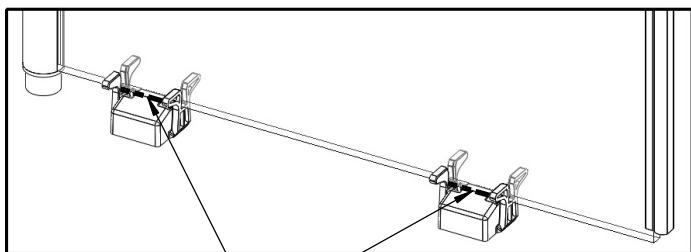
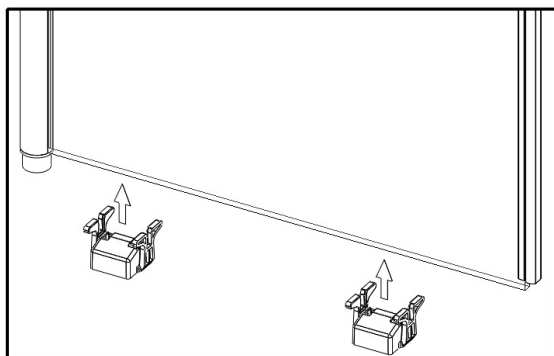
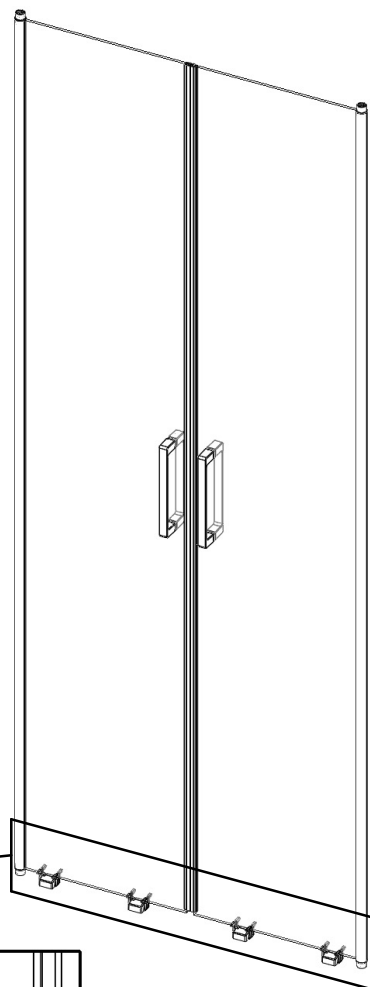
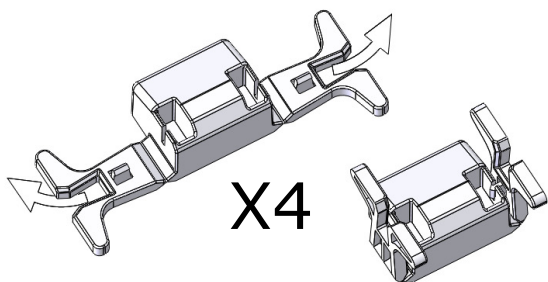


I

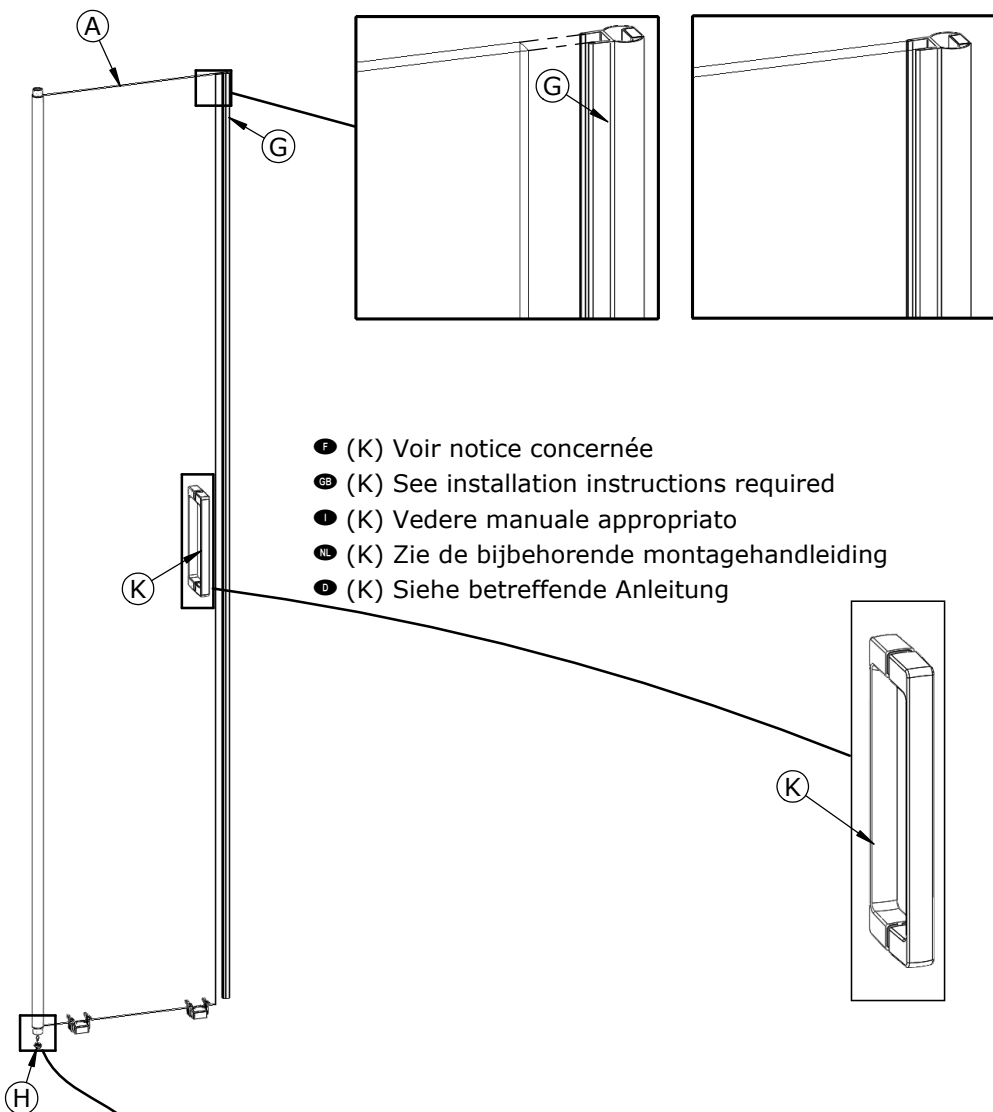




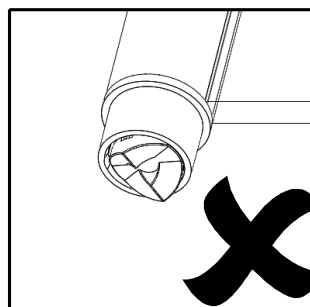
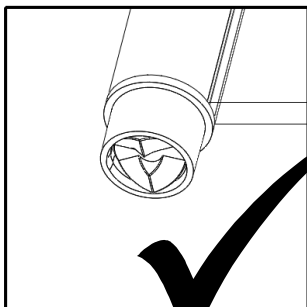
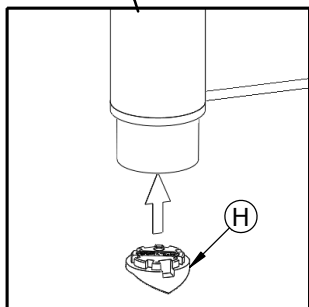
- Réglages des portes ● Adjusting the doors ● regolazione porte
- Deuren afstellen ● Ausrichten und Einstellen der Tür

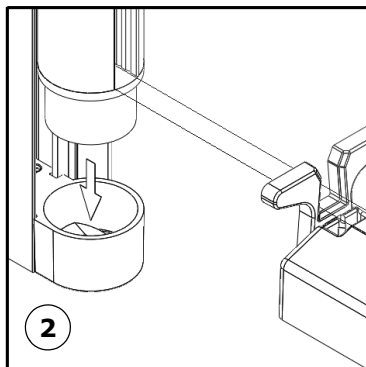
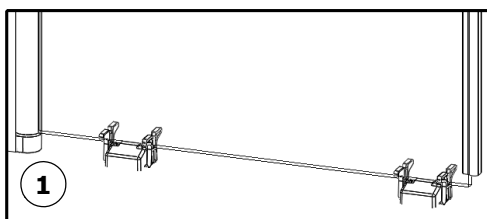
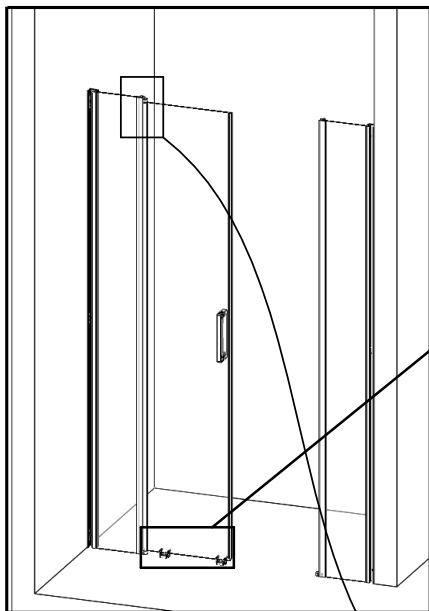


- Mettre en contact
- Put in contact
- Mettere in contatto
- Mensen in contact te brengen
- Kontakte knüpfen

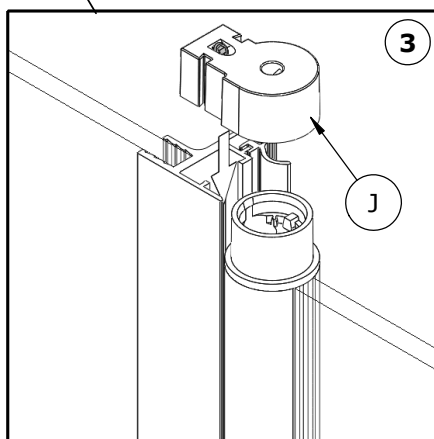
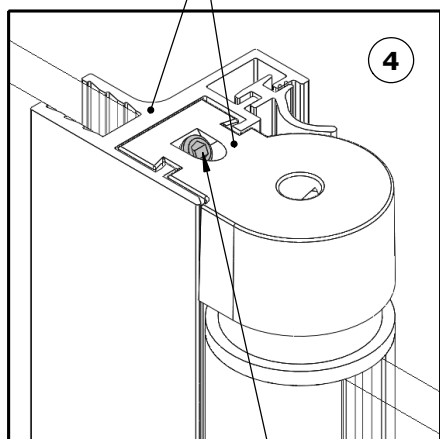


- (K) Voir notice concernée
- (K) See installation instructions required
- (K) Vedere manuale appropriato
- (K) Zie de bijbehorende montagehandleiding
- (K) Siehe betreffende Anleitung

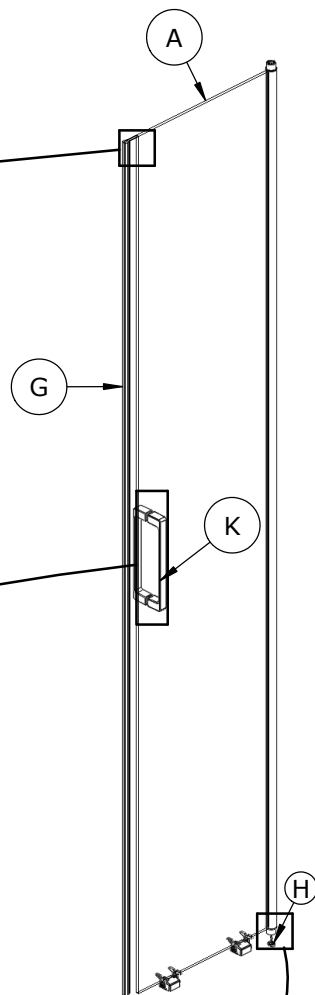
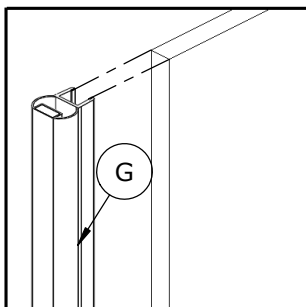
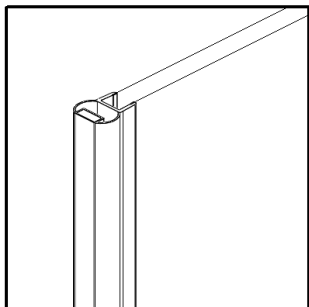




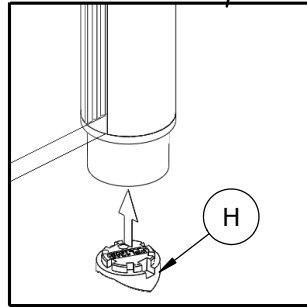
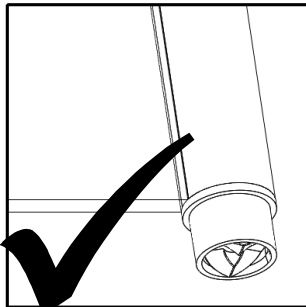
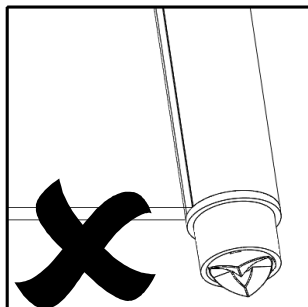
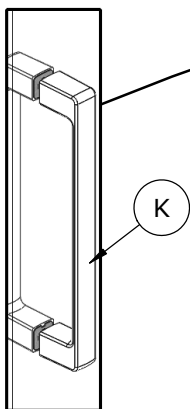
- Affleurant ● Flush
- Affioramento
- Doerspöelen ● Bündig

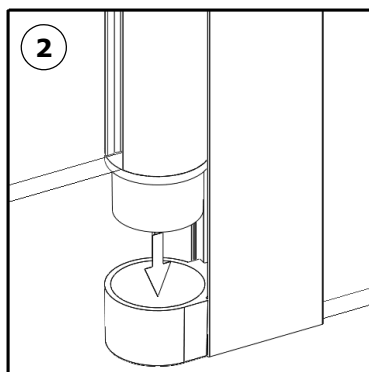
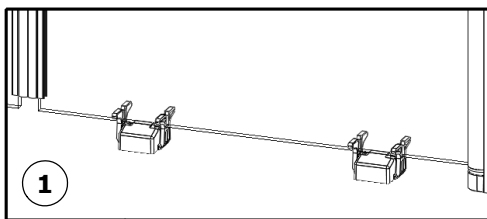
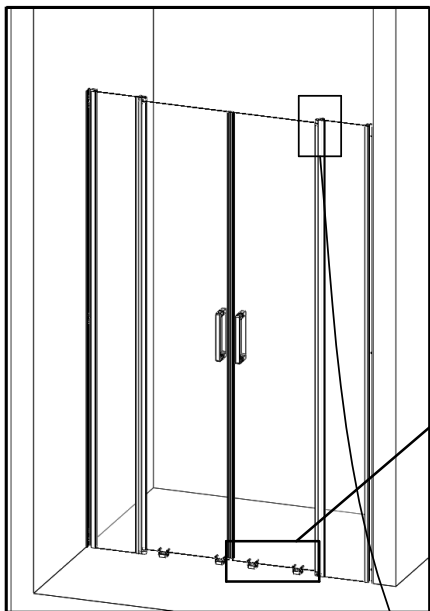


- Serrer ● Tighten
- Serrare
- Vastdraaien ● Festziehen

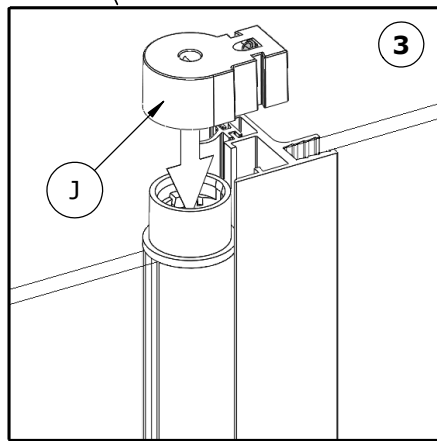
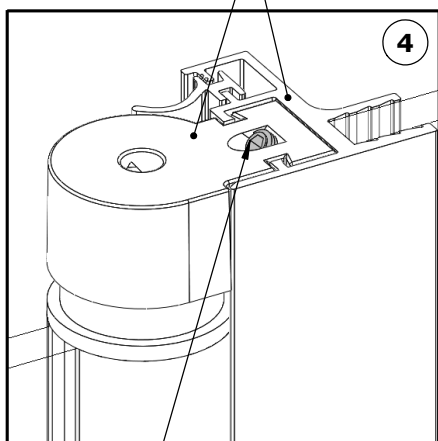


- (F) (K) Voir notice concernée
- (GB) (K) See installation instructions required
- (I) (K) Vedere manuale appropriato
- (NL) (K) Zie de bijbehorende montagehandleiding
- (D) (K) Siehe betreffende Anleitung



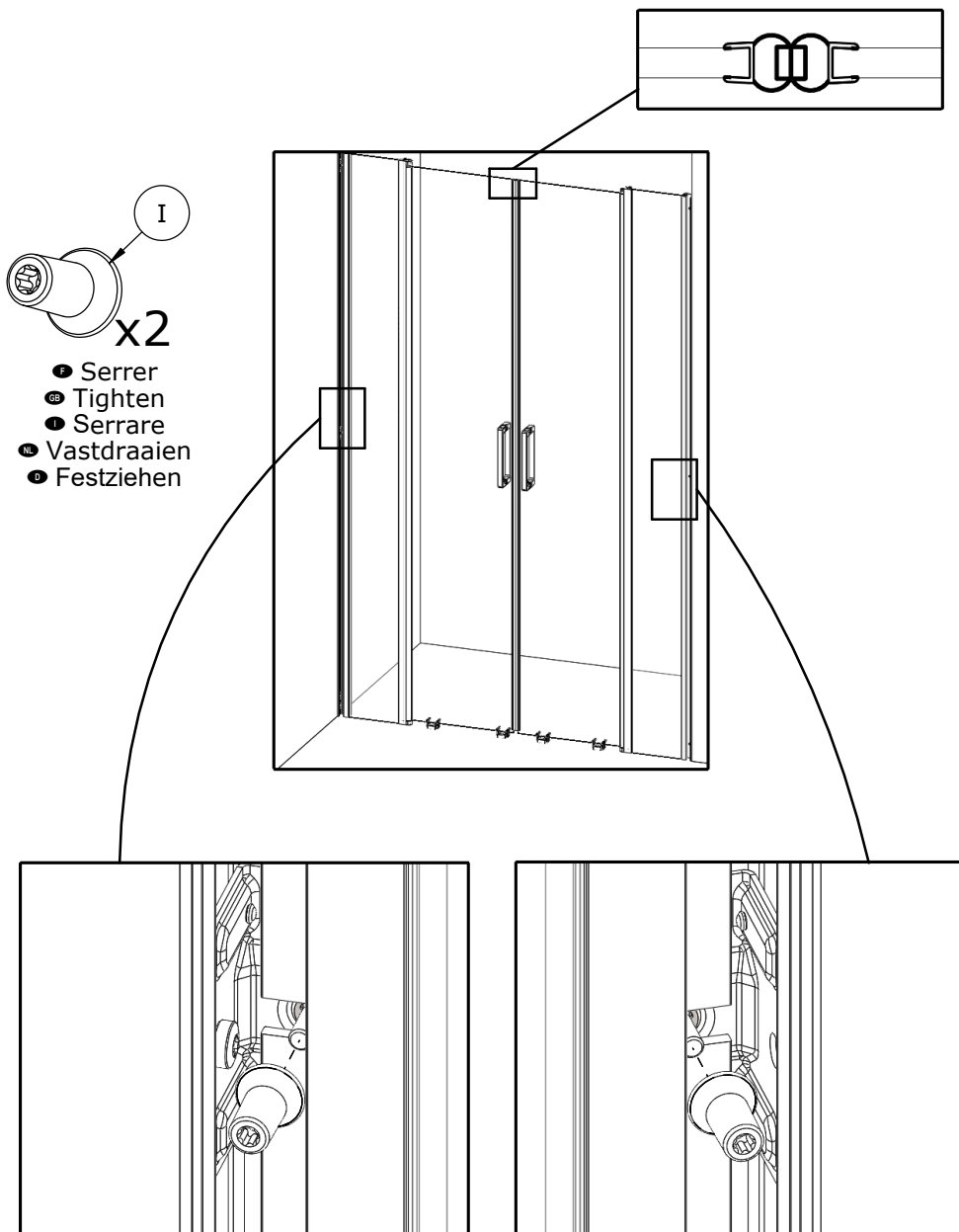


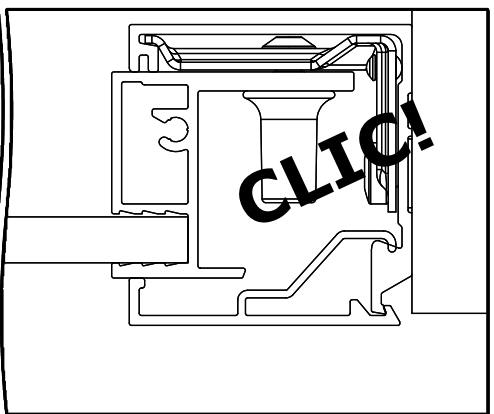
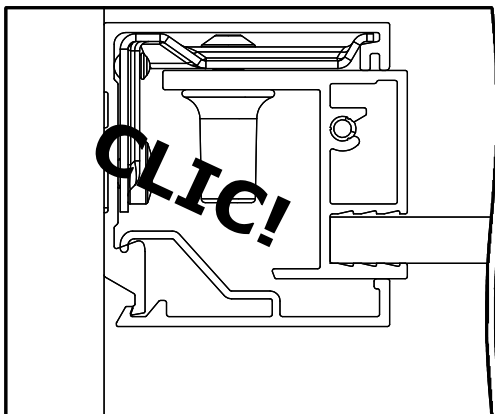
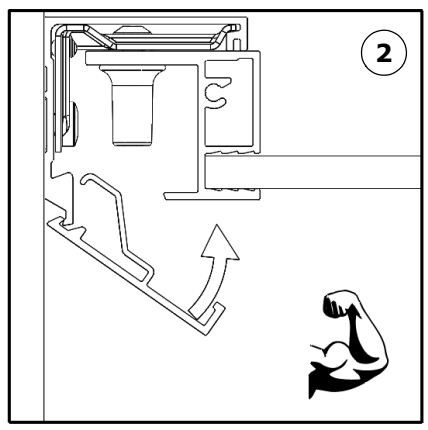
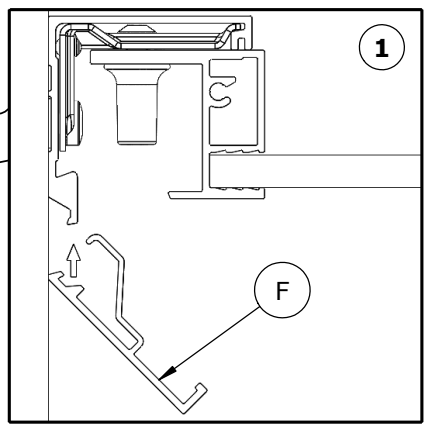
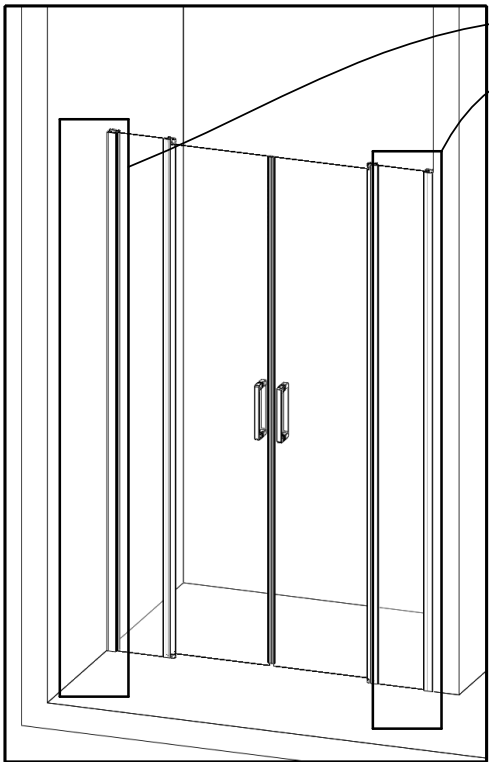
- Affleurant ● Flush
- Affioramento
- Doorspoelen ● Bündig

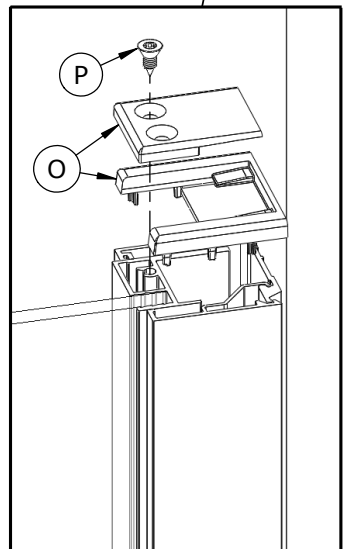
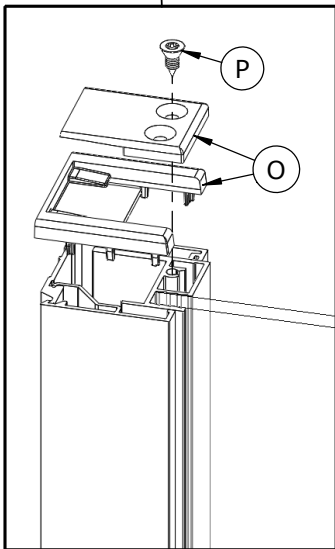
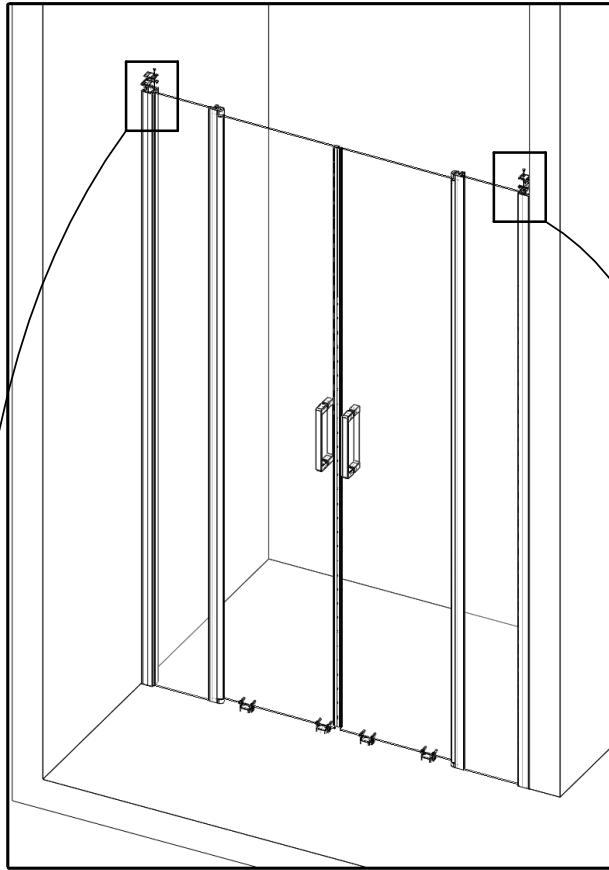


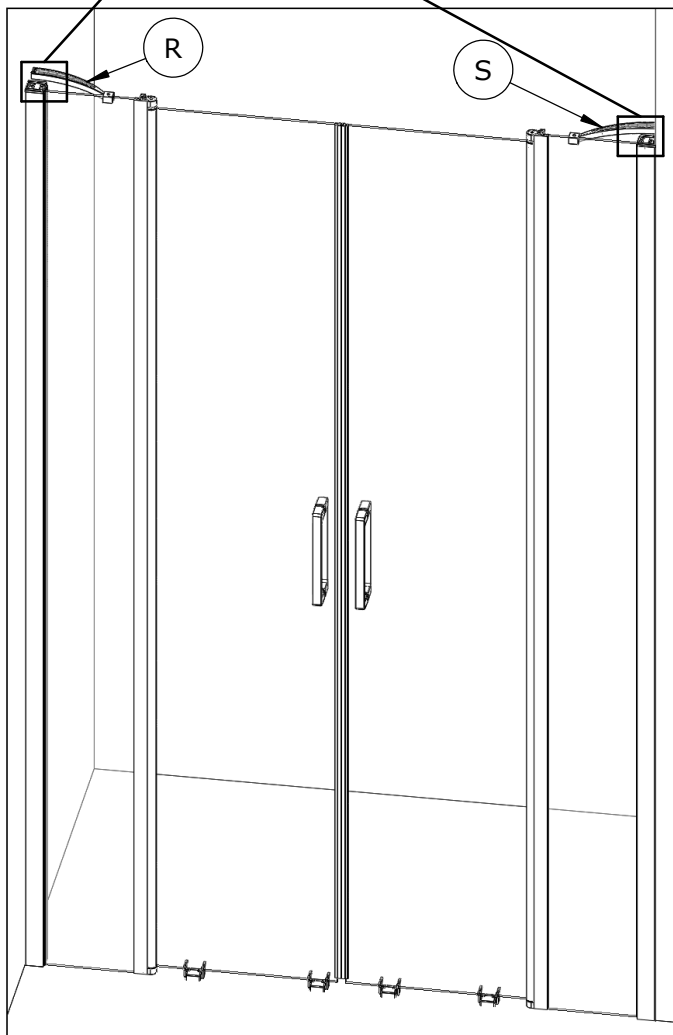
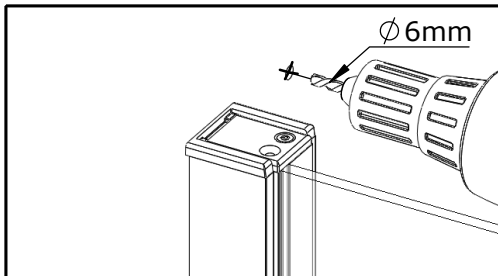
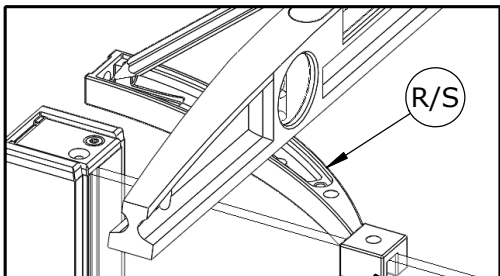
- Serrer ● Tighten
- Serrare
- Vastdraaien ● Festziehen

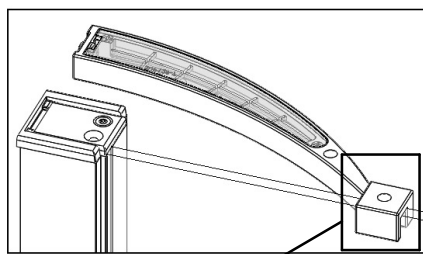
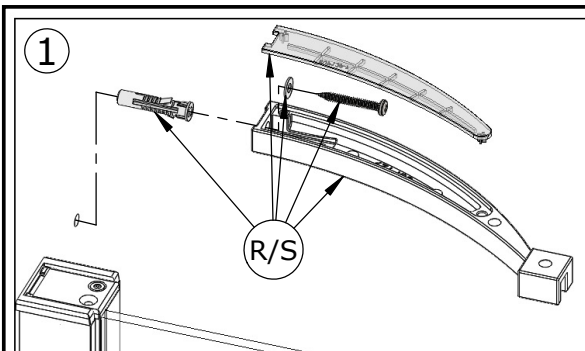
- Si nécessaire, desserrer, régler puis resserrer
- If necessary, loosen, adjust and retighten
- Se necessario, allentare, regolare e stringere
- Draai los, indien nodig, stel af en draai vervolgens weer vast
- Falls erforderlich, lösen, einstellen und wieder festziehen



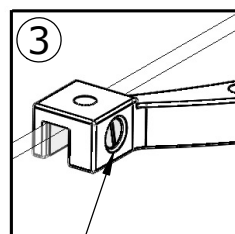
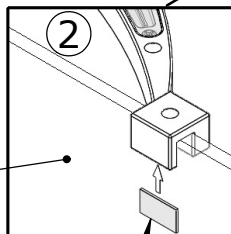






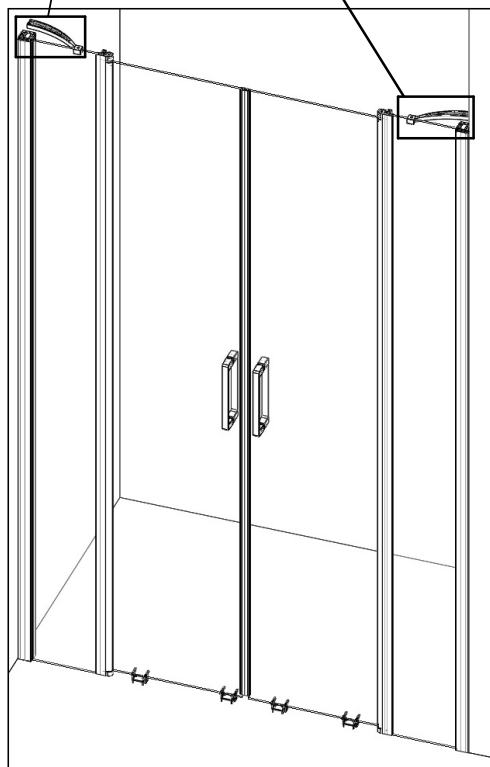


- EXTERIEUR
- Exterior
- Esterno
- Buitenkant
- Außen

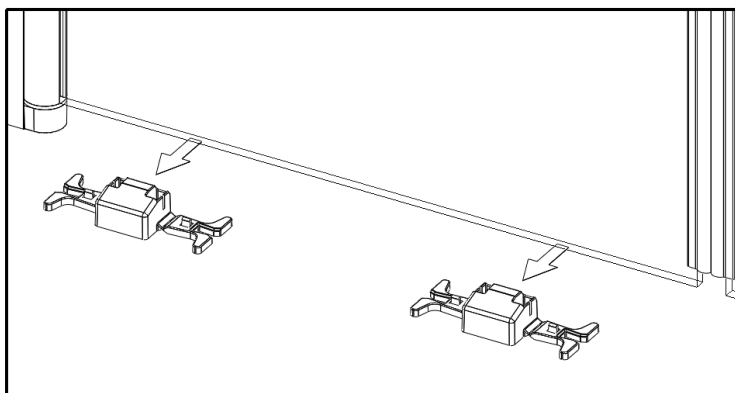
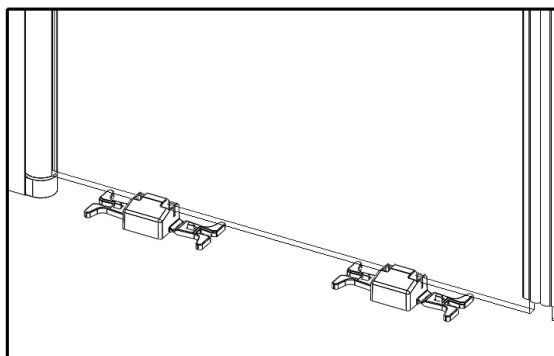
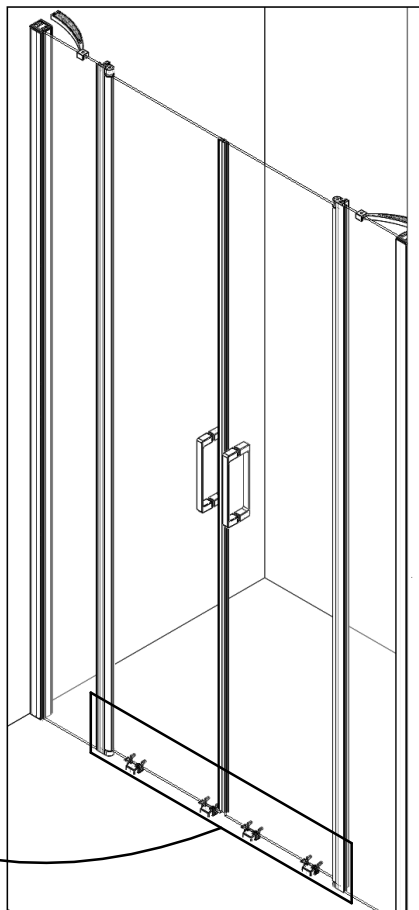
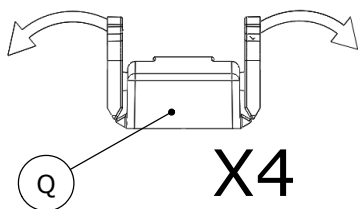


R/S

- Serrer
- Tighten
- Serrare
- Vastdraaien
- Festziehen

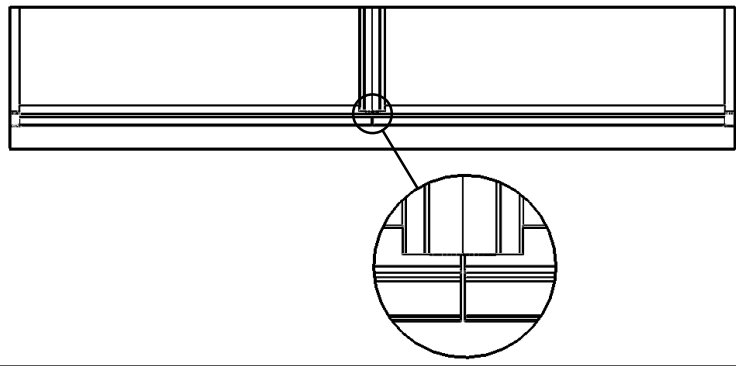
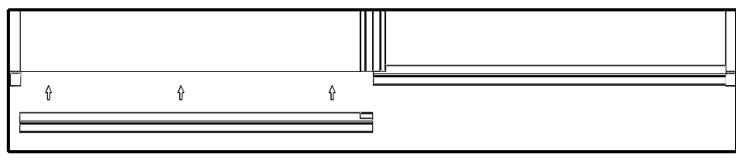
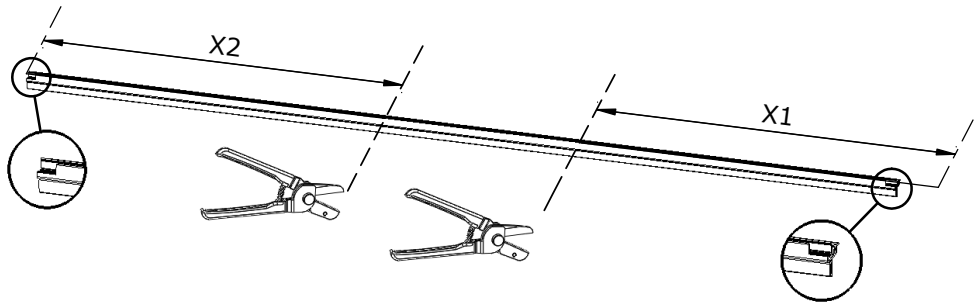
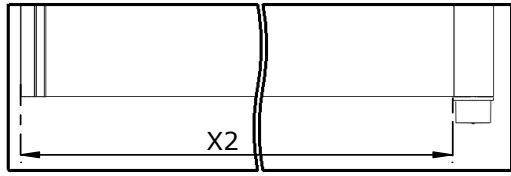
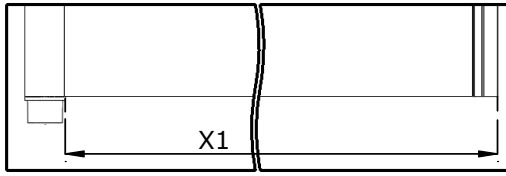
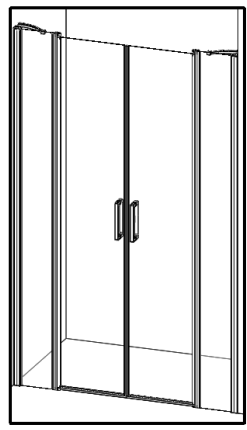
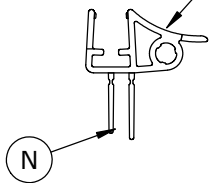


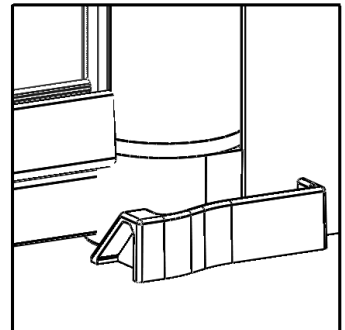
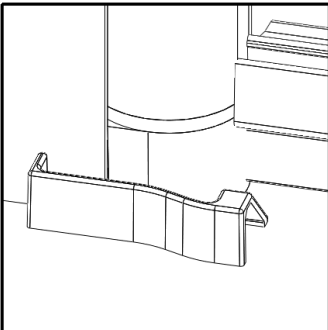
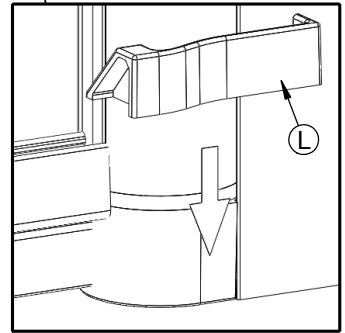
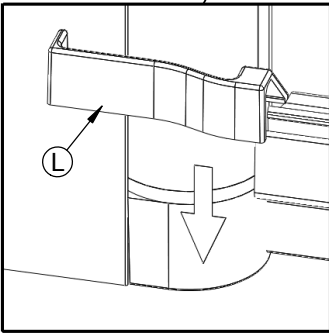
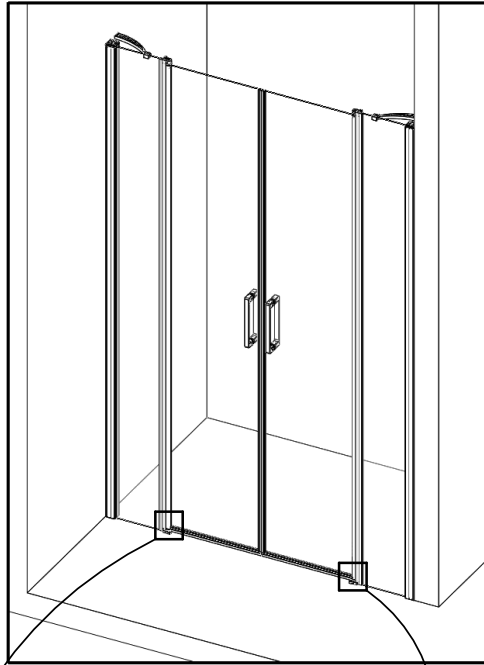
- Retirer (Q) ● Remove (Q) ● Togliere (Q)
- Verwijderen (Q) ● Entfernen (Q)

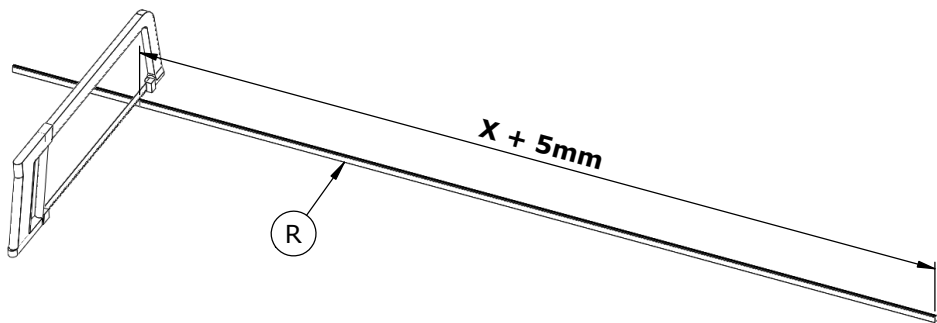
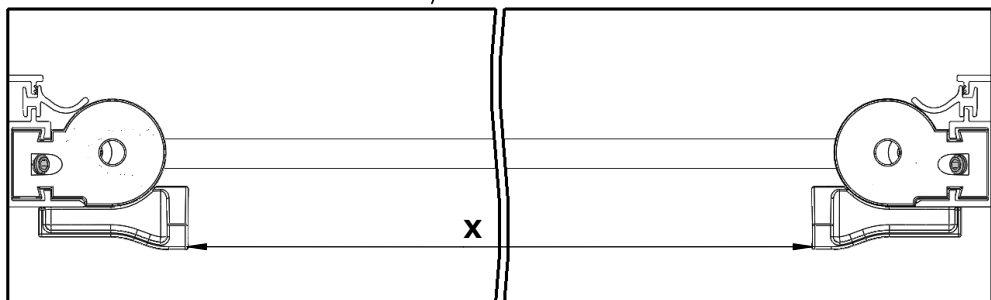
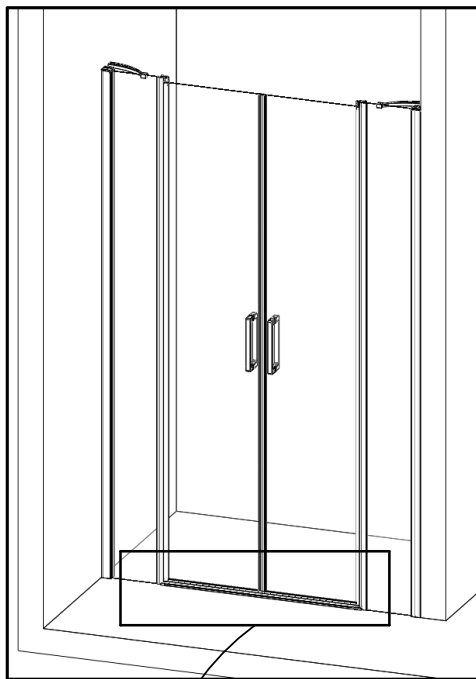


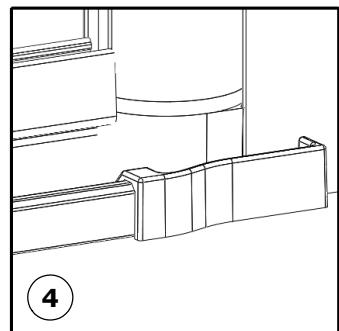
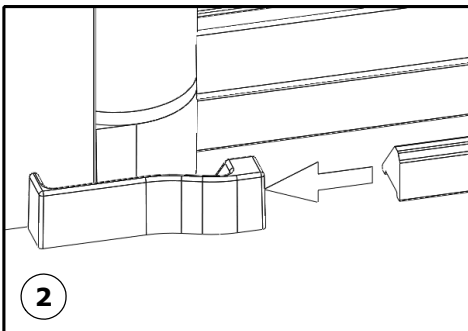
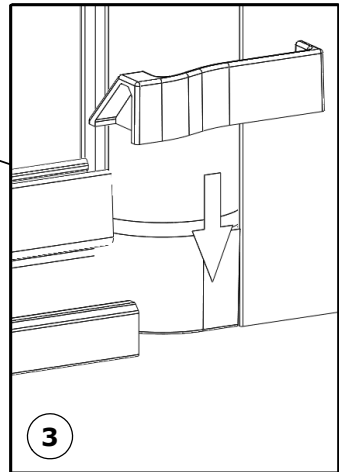
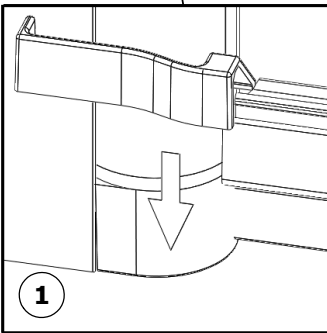
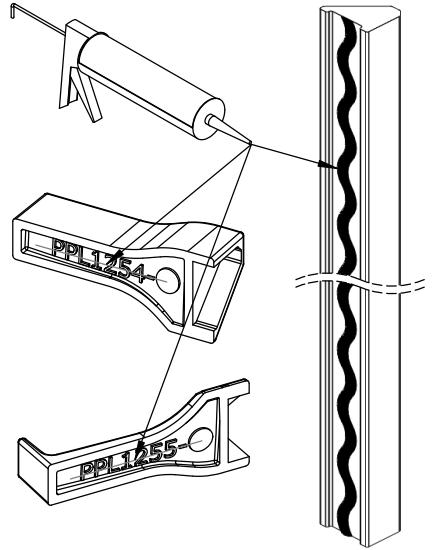
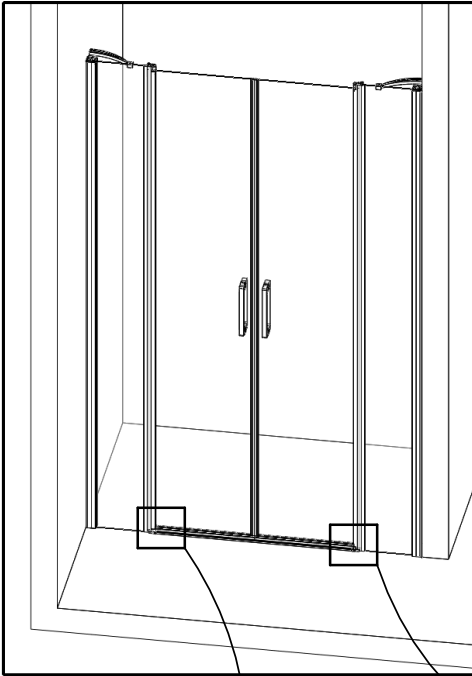


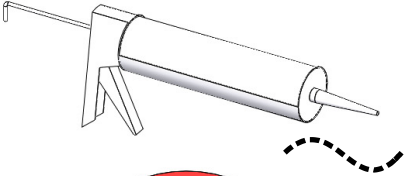
● Intérieur ● Inside
● Interno
● Binnenkant ● Innen



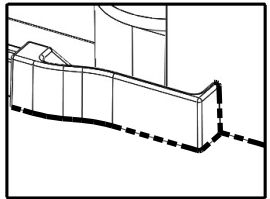
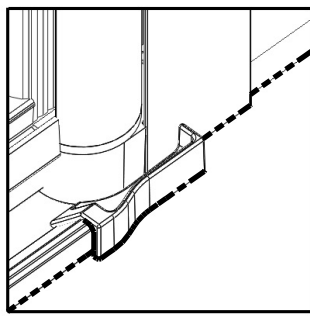
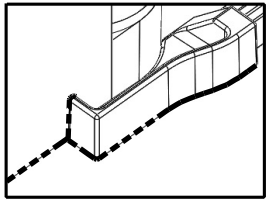
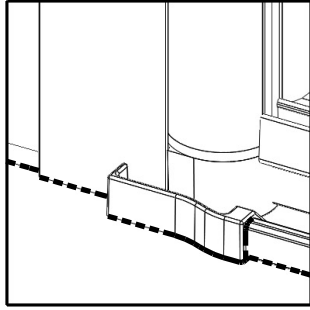
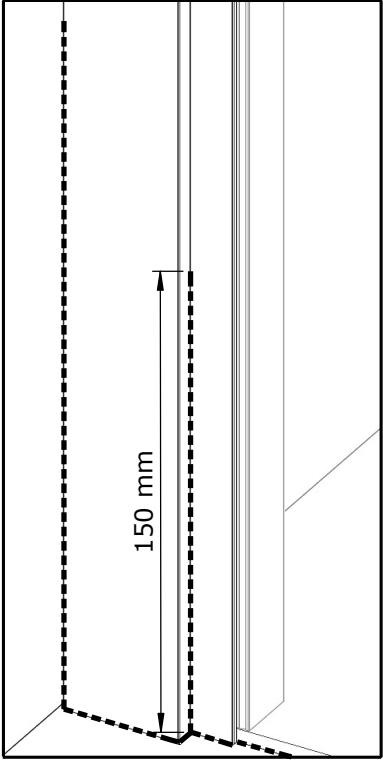
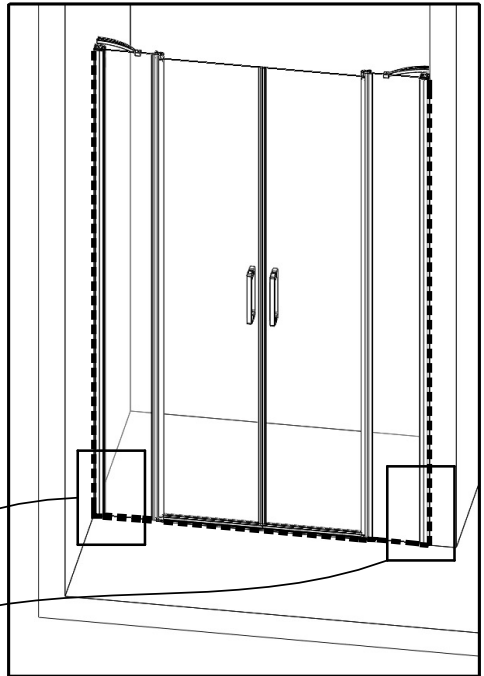


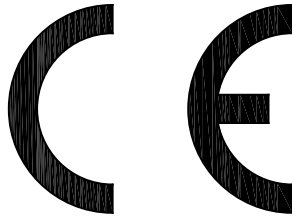






24H





AQUAPRODUCTION, Site industriel,
F - 44680 Chaumes-en-Retz

18

EN 14428

Paroi de douche, fabriquée en verre de silicate
sodo-calcique de sécurité trempé thermiquement

Aptitude au nettoyage : réussite

Résistance à l'impact/propriétés de fragmentation : réussite

Durabilité : réussite



SAV
SERVICE HELPLINES
ASSISTENZA POST-VENDITA
SERVICIO POSTVENTA

FRANCE

02 40 21 29 45

SCHWEIZ

(01) 748 17 44

UK

020 8842 0033

ESPAÑA

93 544 60 76

IRELAND

04697 33102

NEDERLAND

+31 475 487 100

DEUTSCHLAND

+49 (0) 6074 / 30928 0

BELGIE

+31 475 487 100

ITALIA

(0382) 6181

BELGIQUE

+31 475 487 100

ÖSTEREICH

+43 1 710 60 70

РОССИЯ

963 19 40, 773 67 22