

Notre service technique est à votre écoute aux numéros qui sont au dos de cette notice d'installation

GIR1408NDG-A

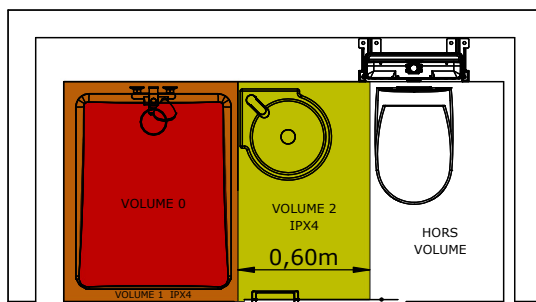
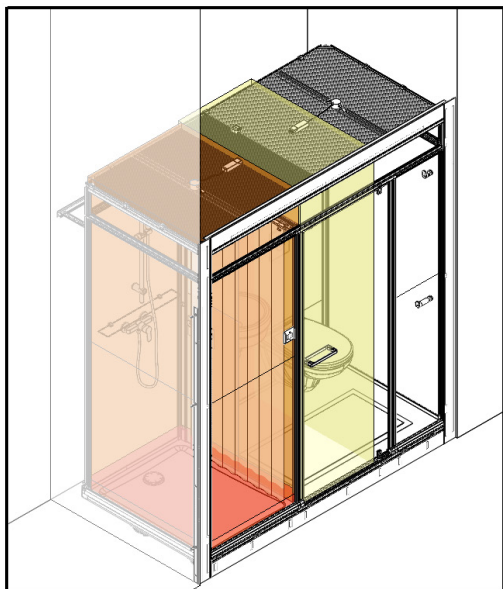


## NE BRANCHER L'APPAREIL ÉLECTRIQUEMENT QU'APRÈS SON INSTALLATION COMPLÈTE



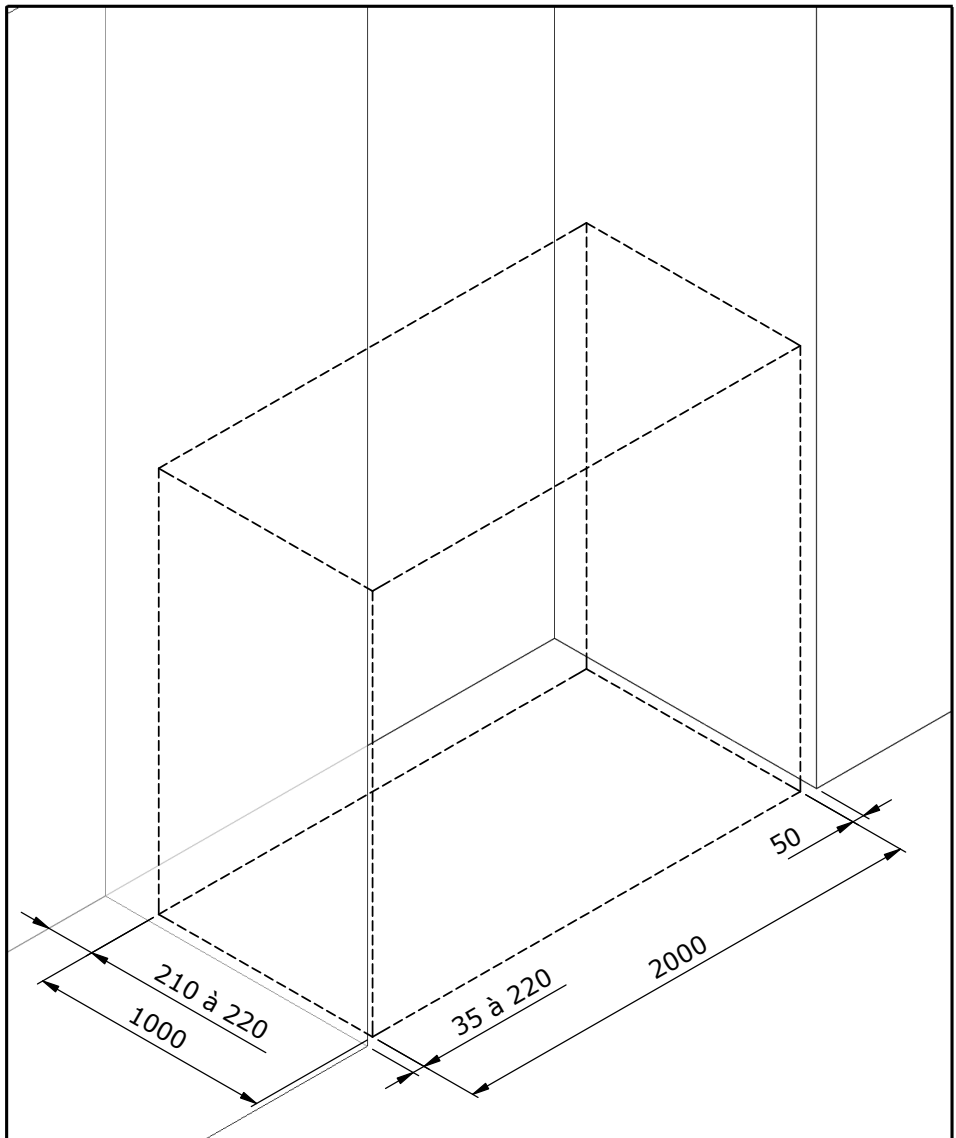
L'installation doit être réalisée par une personne qualifiée et l'installation doit se conformer aux normes en vigueur dans le pays d'utilisation (NF C15-100 pour la France)

- Si un câble est endommagé, il doit être remplacé par le fabricant ou son Service Après-Vente afin d'éviter un danger.
- Les appareils de Classe I doivent obligatoirement être raccordés à une prise 2 pôles + terre.
- Tous les circuits électriques de ce produit doivent être raccordés à un dispositif différentiel 30 mA.
- Avant toute intervention sur l'installation électrique, s'assurer que cette dernière n'est pas sous tension.
- Réaliser une liaison équipotentielle conformément à la norme en vigueur dans le pays :
  - tuyaux métalliques (NF C15-100 pour la France)
  - fixation murale si cette dernière se retrouve en contact avec les éléments métalliques de construction (tels qu'armatures du béton) (NF C15-100 pour la France)



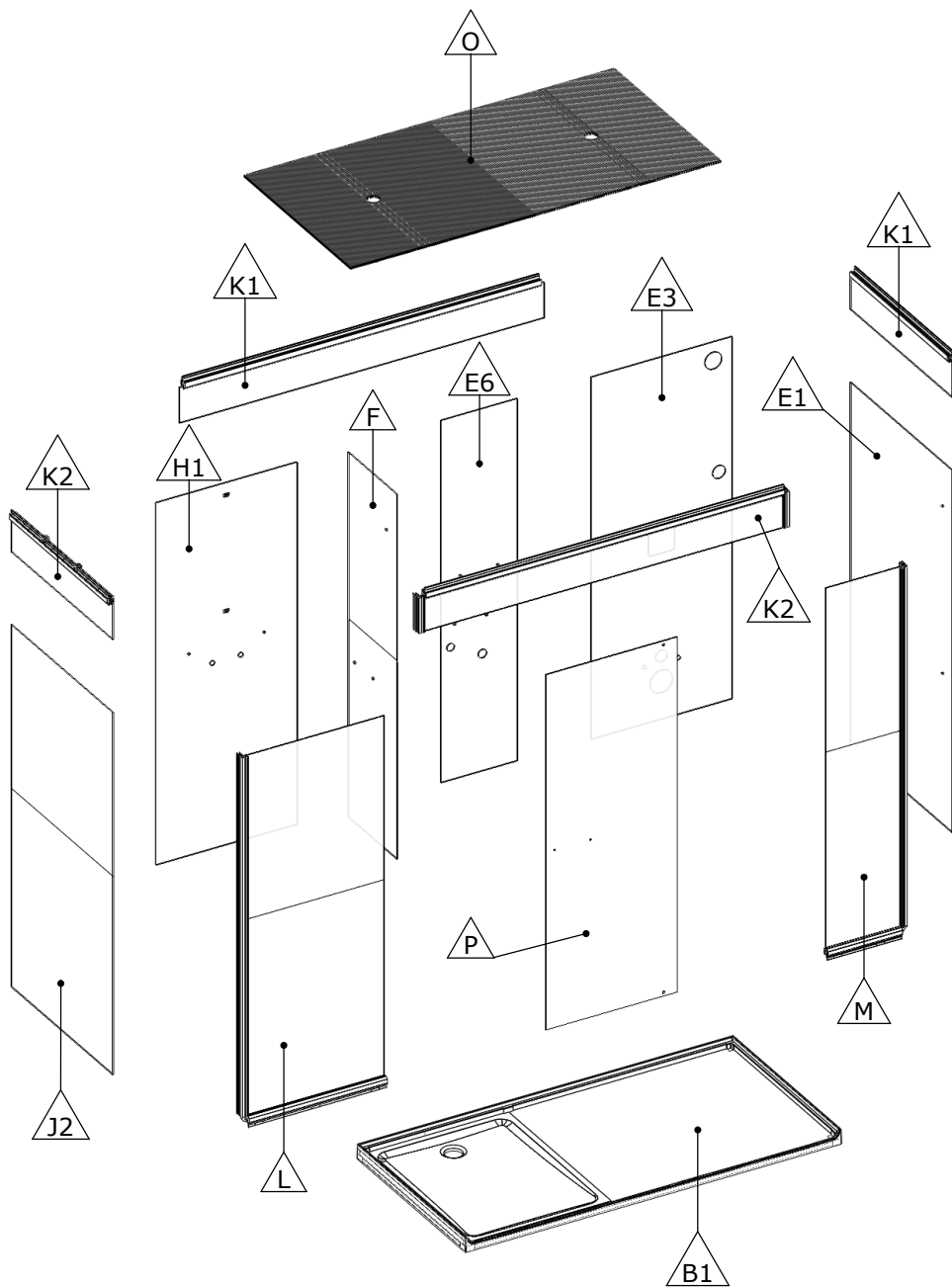
# GIR1408NDG-A

● Position de la cabine ● Position of the shower cubicle  
● Posición de la cabina de ducha ● Posizione della cabina doccia  
● Positie van de douchecabine ● Position der Duschkabine

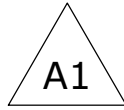


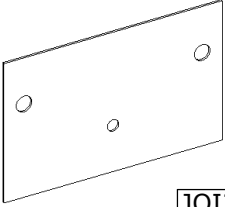
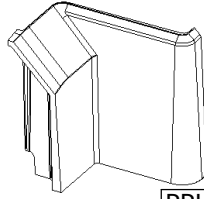
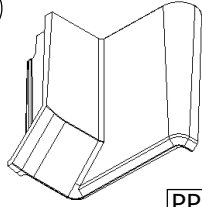
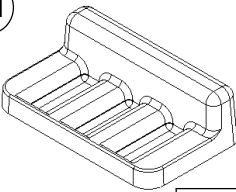
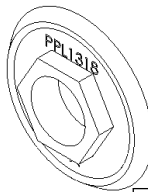
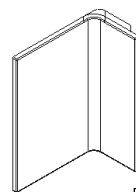
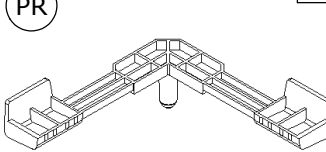
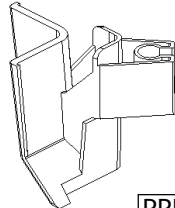
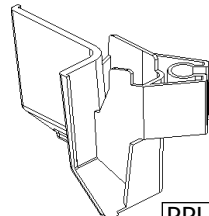
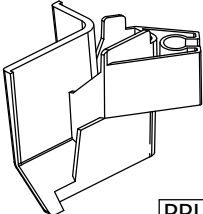
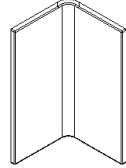
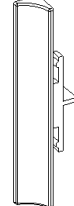
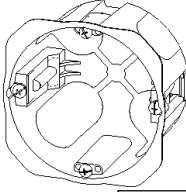
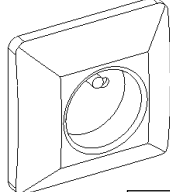
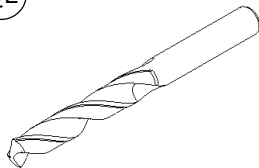
● Cotes en mm ● Dimensions in mm ● Cotas en mm  
● Quote in mm ● Afmetingen in mm ● Maße sind in mm angegeben

# GIR1408NDG-A

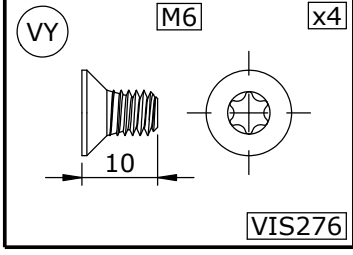
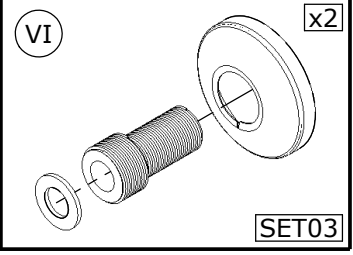
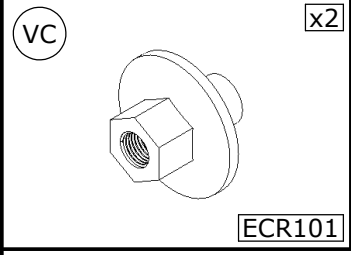
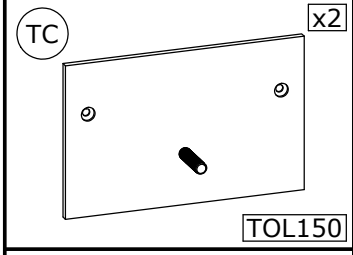
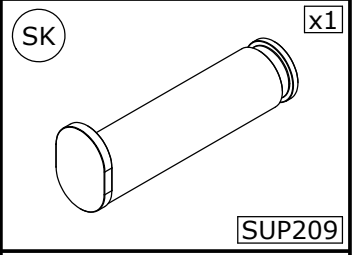
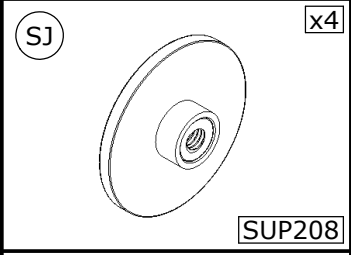
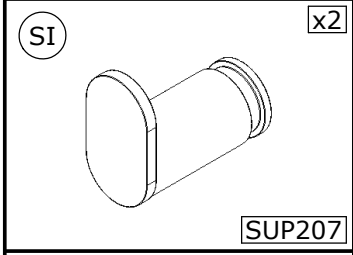
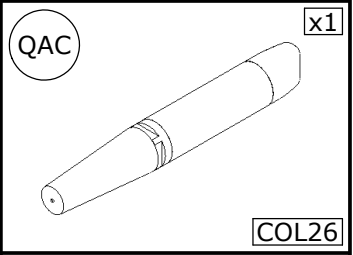
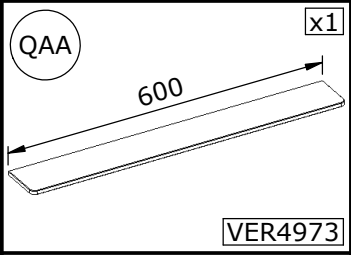
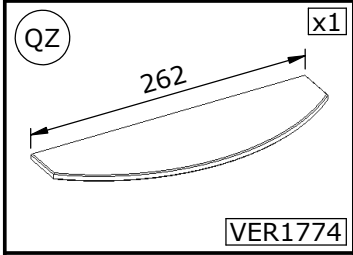
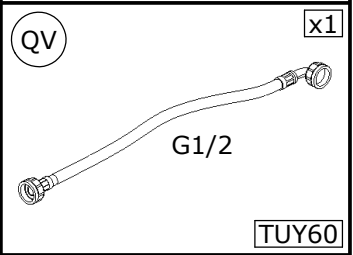
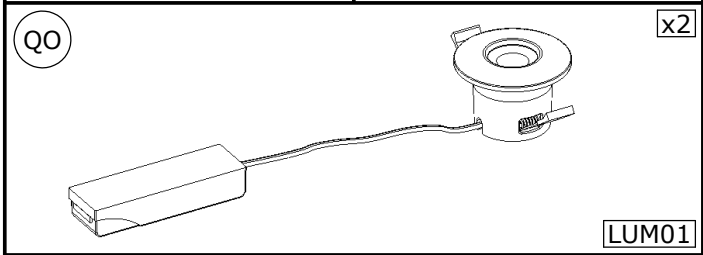
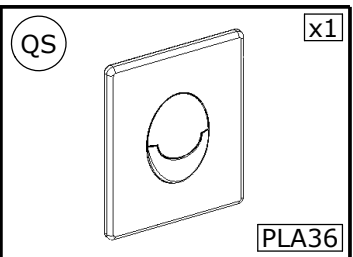
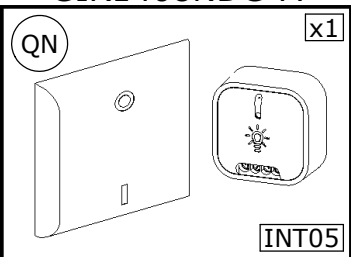
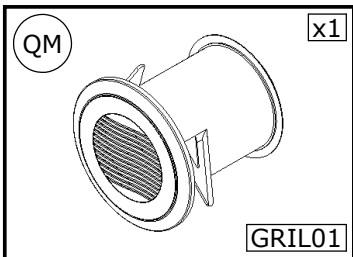


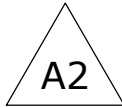


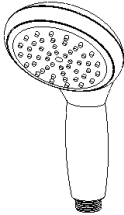
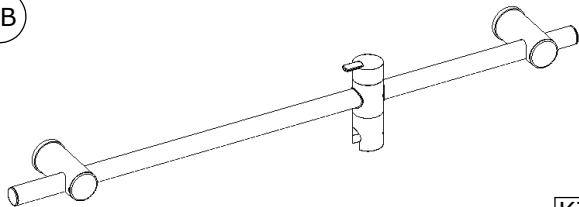
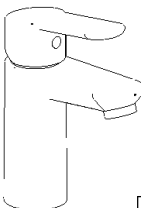
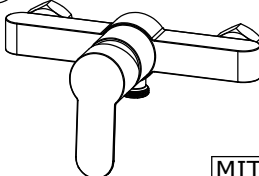
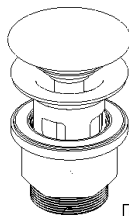
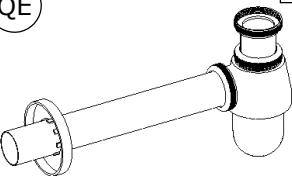
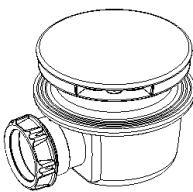
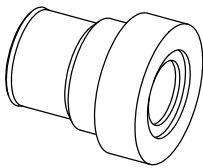
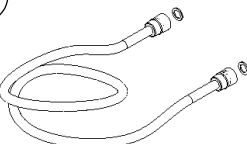
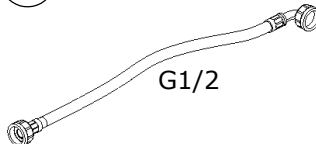
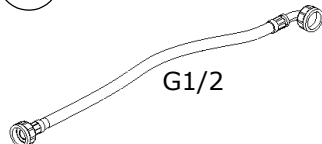
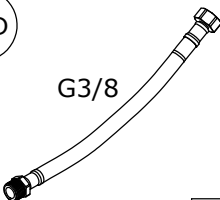


<p>(JC)  x2</p> <p>JOI335</p>	<p>(PE)  x1</p> <p>PPL1102</p>	<p>(PF)  x1</p> <p>PPL1103</p>
<p>(PM)  x1</p> <p>PPL1141</p>	<p>(PO)  x4</p> <p>PPL1318</p>	<p>(PQ)  x2</p> <p>PPL1417</p>
<p>(PR)  x4</p> <p>PPL1418</p>	<p>(PS)  x2</p> <p>PPL1419</p>	<p>(PT)  x1</p> <p>PPL1420</p>
<p>(PU)  x1</p> <p>PPL1421</p>	<p>(PV)  x2</p> <p>PPL1422</p>	<p>(PW)  x2</p> <p>PPL1424</p>
<p>(QC)  x1</p> <p>BOITIER08</p>	<p>(QJ)  x1</p> <p>FICHE102</p>	<p>(QL)  x1</p> <p>Ø3mm FORET01</p>

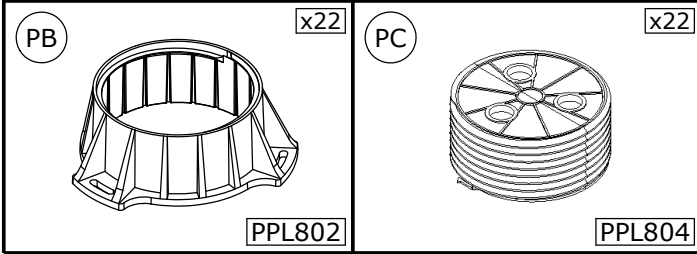
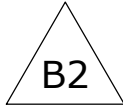
GIR1408NDG-A

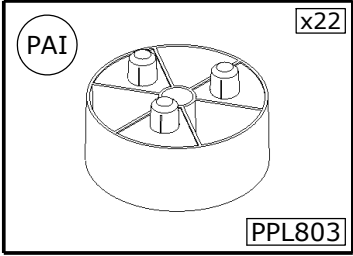
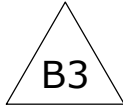


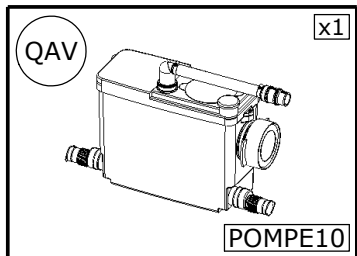


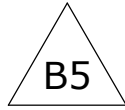
<p>KA</p>  <p>x1</p> <p>KIT173</p>	<p>KB</p>  <p>x1</p> <p>KIT178</p>	
<p>MA</p>  <p>x1</p> <p>MIT93</p>	<p>MB</p>  <p>x1</p> <p>MIT94</p>	<p>QD</p>  <p>x1</p> <p>BOND35</p>
<p>QE</p>  <p>x1</p> <p>BOND36</p>	<p>QF</p>  <p>x1</p> <p>BOND37</p>	<p>QH</p>  <p>x1</p> <p>MANCHON02</p>
<p>QK</p>  <p>x1</p> <p>FLEX05</p>	<p>QV</p>  <p>x1</p> <p>G1/2</p> <p>TUY60</p>	<p>QW</p>  <p>x1</p> <p>G1/2</p> <p>TUY61</p>
<p>QAD</p>  <p>x2</p> <p>G3/8</p> <p>TUY73</p>		



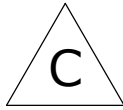






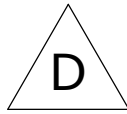


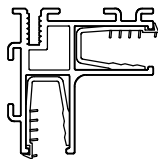
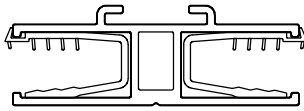

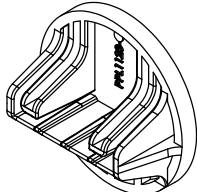
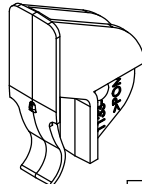
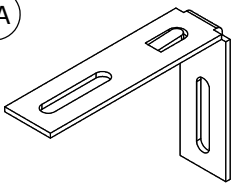
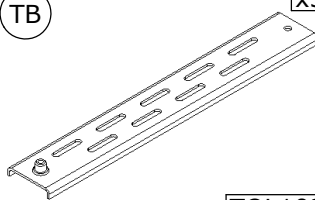
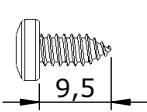
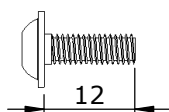
<p>QAN <span style="float: right;">x1</span></p> <p><math>\phi 32</math></p> <p><math>\phi 32</math></p> <p>COU21</p>	<p>QAO <span style="float: right;">x1</span></p> <p><math>\phi 40</math></p> <p><math>\phi 40</math></p> <p>COU22</p>	<p>QAP <span style="float: right;">x1</span></p> <p><math>\phi 40</math></p> <p><math>\phi 40</math></p> <p>COU23</p>
<p>QAQ <span style="float: right;">x1</span></p> <p><math>\phi 100</math></p> <p>MANCHON03</p>	<p>QAR <span style="float: right;">x1</span></p> <p><math>\phi 40</math></p> <p><math>\phi 32</math></p> <p>RED10</p>	<p>QAS <span style="float: right;">x1</span></p> <p><math>\phi 32</math></p> <p>Lg=1000mm</p> <p>TUB20</p>
<p>QAT <span style="float: right;">x1</span></p> <p><math>\phi 40</math></p> <p>Lg=1000mm</p> <p>TUB21</p>	<p>QAU <span style="float: right;">x1</span></p> <p><math>\phi 100</math></p> <p>Lg=1000mm</p> <p>TUB22</p>	

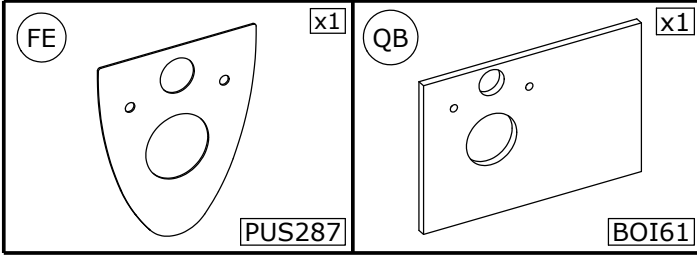
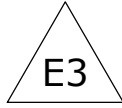


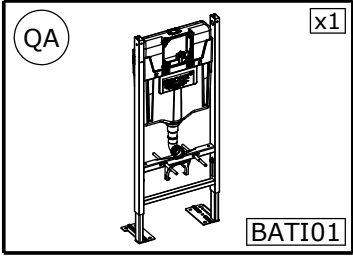
<p>(AJ) <span style="float: right;">x1</span></p> <p>Lg=1000mm <span style="float: right;">6209</span></p>	<p>(AJ) <span style="float: right;">x1</span></p> <p>Lg=2000mm <span style="float: right;">6209</span></p>	<p>(AK) <span style="float: right;">x2</span></p> <p>Lg=1940mm <span style="float: right;">6210</span></p>
<p>(VA) <span style="float: right;">x11</span></p> <p style="text-align: right;">CHE02</p>	<p>(VS) <span style="float: right;">x11</span></p> <p style="text-align: center;">Ø4</p> <p style="text-align: center;">45</p> <p style="text-align: right;">VIS231</p>	
<p>(VG) <span style="float: right;">x11</span></p> <p style="text-align: right;">RON34</p>		

# GIR1408NDG-A

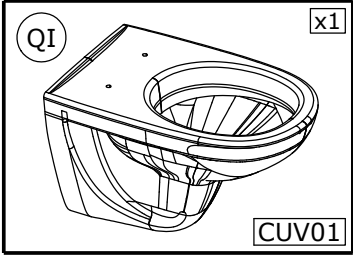
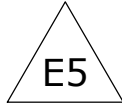


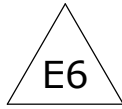
<p>(AC) <span style="float: right;">x1</span></p>  <p>Lg=1926mm <span style="float: right;">6189</span></p>	<p>(AQ) <span style="float: right;">x1</span></p>  <p>Lg=1907mm <span style="float: right;">6362</span></p>	<p>(JE) <span style="float: right;">x10</span></p>  <p>Lg=2030mm <span style="float: right;">PFL77</span></p>
<p>(PI) <span style="float: right;">x1</span></p>  <p><span style="float: right;">PPL1128</span></p>	<p>(PL) <span style="float: right;">x4</span></p>  <p><span style="float: right;">PPL1133</span></p>	<p>(TA) <span style="float: right;">x4</span></p>  <p><span style="float: right;">TOL102</span></p>
<p>(TB) <span style="float: right;">x3</span></p>  <p><span style="float: right;">TOL103</span></p>	<p>(VT) <span style="float: right;">Ø4.2</span> <span style="float: right;">x4</span></p>  <p><span style="float: right;">VIS238</span></p>	<p>(VU) <span style="float: right;">M4</span> <span style="float: right;">x4</span></p>  <p><span style="float: right;">VIS239</span></p>

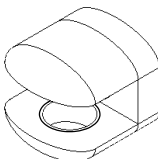

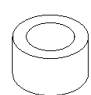


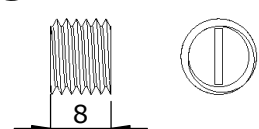
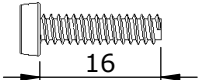










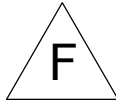
<p>SA <span style="float: right;">x2</span></p>  <p style="text-align: right;">PIN07</p>	<p>VB <span style="float: right;">x2</span></p> <p style="text-align: center;">M5</p>  <p style="text-align: right;">ECR09</p>	<p>VD <span style="float: right;">x2</span></p> <p style="text-align: center;">Ø10</p>  <p style="text-align: right;">ENT12</p>
<p>VF <span style="float: right;">x2</span></p> <p style="text-align: center;">M5</p>  <p style="text-align: right;">RON02</p>	<p>VH <span style="float: right;">x2</span></p> <p style="text-align: center;">M5</p>  <p style="text-align: right;">RON51</p>	<p>VL <span style="float: right;">x2</span></p> <p style="text-align: center;">M10</p>  <p style="text-align: right;">VIS07</p>
<p>VM <span style="float: right;">x2</span></p> <p style="text-align: center;">M4</p>  <p style="text-align: right;">VIS53</p>		

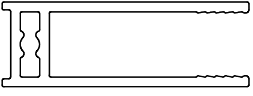
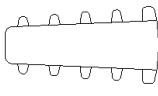
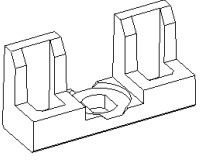
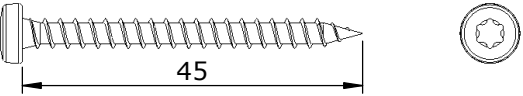
# GIR1408NDG-A

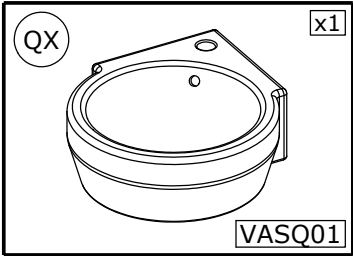
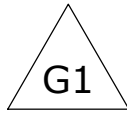


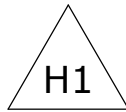
<p>(AC) <span style="float: right;">x1</span></p> <p>Lg=1926mm <span style="float: right;">6189</span></p>	<p>(AQ) <span style="float: right;">x1</span></p> <p>Lg=1907mm <span style="float: right;">6362</span></p>	<p>(JE) <span style="float: right;">x10</span></p> <p>Lg=2030mm <span style="float: right;">PFL77</span></p>
<p>(PI) <span style="float: right;">x1</span></p> <p style="text-align: right;">PPL1128</p>	<p>(PL) <span style="float: right;">x4</span></p> <p style="text-align: right;">PPL1133</p>	<p>(TA) <span style="float: right;">x4</span></p> <p style="text-align: right;">TOL102</p>
<p>(TB) <span style="float: right;">x3</span></p> <p style="text-align: right;">TOL103</p>	<p>(VT) <span style="float: right;">Ø4.2</span> <span style="float: right;">x4</span></p> <p style="text-align: center;">9,5</p> <p style="text-align: right;">VIS238</p>	<p>(VU) <span style="float: right;">M4</span> <span style="float: right;">x4</span></p> <p style="text-align: center;">12</p> <p style="text-align: right;">VIS239</p>

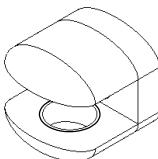

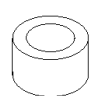


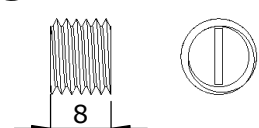
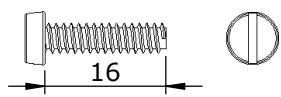
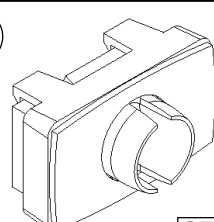
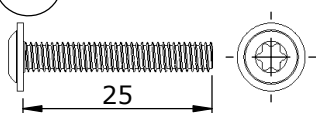
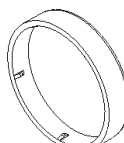
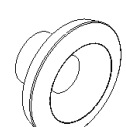
# GIR1408NDG-A

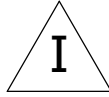


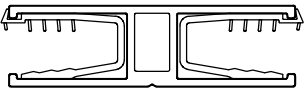
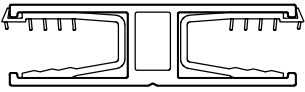
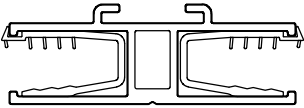
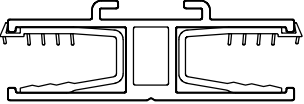
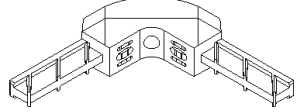
<p>AM <span style="float: right;">x1</span></p>  <p>Lg=1921mm <span style="float: right;">6239</span></p>	<p>JB <span style="float: right;">x1</span></p>  <p>Lg=1919mm <span style="float: right;">J850</span></p>	<p>PN <span style="float: right;">x3</span></p>  <p><span style="float: right;">PPL1196</span></p>
<p>VS <span style="float: right;">Ø4</span> <span style="float: right;">x3</span></p>  <p><span style="float: right;">VIS231</span></p>		

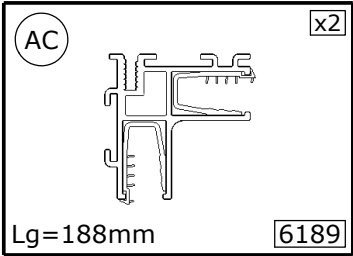
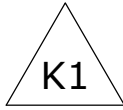




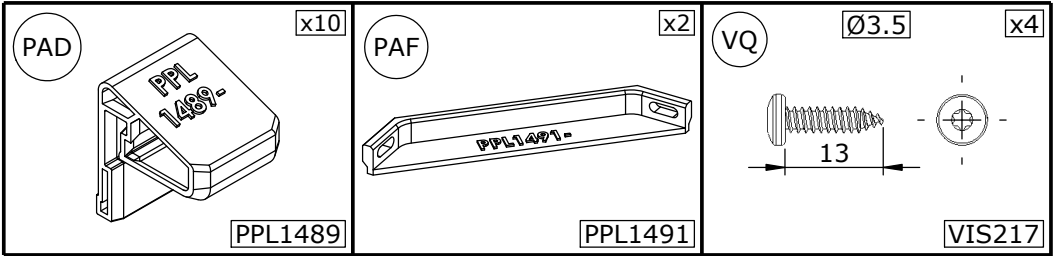
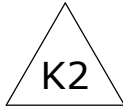
<p>SA <span style="float: right;">x2</span></p>  <p style="text-align: right;">PIN07</p>	<p>VB <span style="float: right;">x2</span></p> <p style="text-align: center;">M5</p>  <p style="text-align: right;">ECR09</p>	<p>VD <span style="float: right;">x2</span></p> <p style="text-align: center;">Ø10</p>  <p style="text-align: right;">ENT12</p>
<p>VF <span style="float: right;">x2</span></p> <p style="text-align: center;">M5</p>  <p style="text-align: right;">RON02</p>	<p>VH <span style="float: right;">x2</span></p> <p style="text-align: center;">M5</p>  <p style="text-align: right;">RON51</p>	<p>VL <span style="float: right;">x2</span></p> <p style="text-align: center;">M10</p>  <p style="text-align: right;">VIS07</p>
<p>VM <span style="float: right;">x2</span></p> <p style="text-align: center;">M4</p>  <p style="text-align: right;">VIS53</p>	<p>VZ <span style="float: right;">x8</span></p>  <p style="text-align: right;">SET202</p>	<p>VAA <span style="float: right;">x8</span></p> <p style="text-align: center;">M4</p>  <p style="text-align: right;">VIS290</p>
<p>VAB <span style="float: right;">x6</span></p>  <p style="text-align: right;">CAP07</p>	<p>VAC <span style="float: right;">x6</span></p>  <p style="text-align: right;">ENT19</p>	

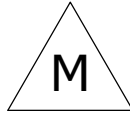


<p>AP <span style="float: right;">x1</span></p>  <p>Lg=903mm <span style="float: right;">6361</span></p>	<p>AP <span style="float: right;">x1</span></p>  <p>Lg=1908mm <span style="float: right;">6361</span></p>	<p>AQ <span style="float: right;">x1</span></p>  <p>Lg=903mm <span style="float: right;">6362</span></p>
<p>AQ <span style="float: right;">x1</span></p>  <p>Lg=1900mm <span style="float: right;">6362</span></p>	<p>PP <span style="float: right;">x4</span></p>  <p style="text-align: right;">PPL1416</p>	

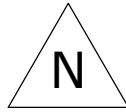




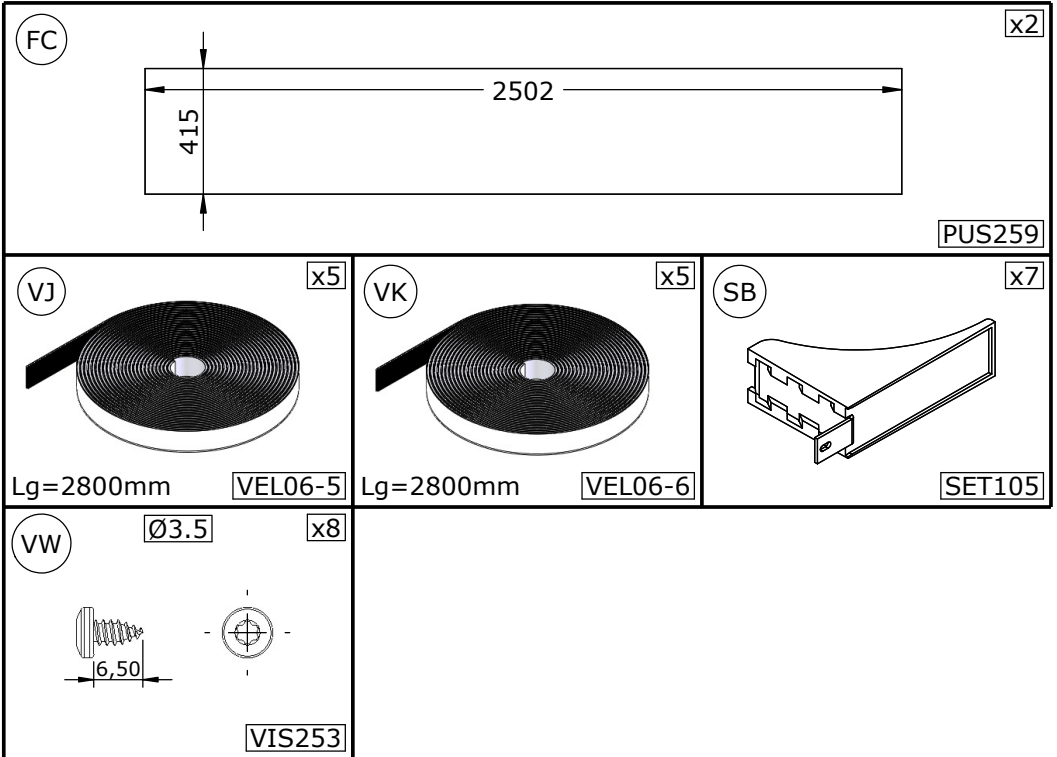
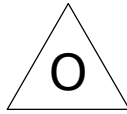




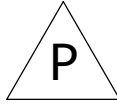
<p>(AD) <span style="float: right;">x1</span></p> <p>Lg=765mm <span style="float: right;">6194</span></p>	<p>(AI) <span style="float: right;">x2</span></p> <p>Lg=300mm <span style="float: right;">6206</span></p>	<p>(PD) <span style="float: right;">x4</span></p> <p style="text-align: right;">PPL1099</p>
<p>(PG) <span style="float: right;">x1</span></p> <p style="text-align: right;">PPL1126</p>	<p>(PH) <span style="float: right;">x1</span></p> <p style="text-align: right;">PPL1127</p>	<p>(SE) <span style="float: right;">x1</span></p> <p style="text-align: right;">SET184</p>
<p>(SH) <span style="float: right;">x1</span></p> <p style="text-align: right;">SUP204</p>	<p>(VO) <span style="float: right;">x1</span></p> <p style="text-align: center;">Ø3.5</p> <p style="text-align: center;">32</p> <p style="text-align: right;">VIS214</p>	<p>(VQ) <span style="float: right;">x2</span></p> <p style="text-align: center;">Ø3.5</p> <p style="text-align: center;">13</p> <p style="text-align: right;">VIS217</p>
<p>(VW) <span style="float: right;">x4</span></p> <p style="text-align: center;">Ø3.5</p> <p style="text-align: center;">6,50</p> <p style="text-align: right;">VIS253</p>		

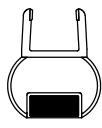


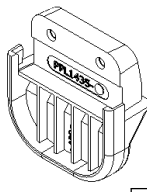
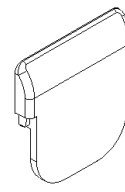
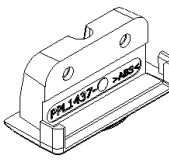
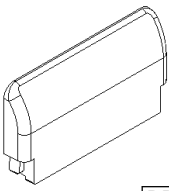
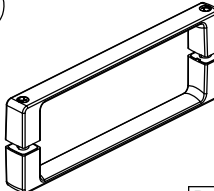
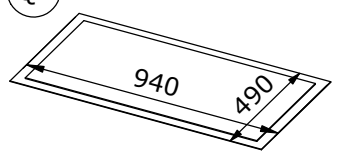
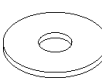
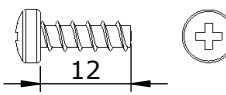


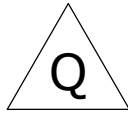
<p>(AL) <span style="float: right;">x1</span></p> <p>Lg=937mm <span style="float: right;">6233</span></p>	<p>(AP) <span style="float: right;">x1</span></p> <p>Lg=1891mm <span style="float: right;">6361</span></p>	<p>(AP) <span style="float: right;">x1</span></p> <p>Lg=1891mm <span style="float: right;">6361</span></p>
<p>(AS) <span style="float: right;">x1</span></p> <p>Lg=1937mm <span style="float: right;">6364</span></p>	<p>(PA) <span style="float: right;">x3</span></p> <p><span style="float: right;">CAP04</span></p>	<p>(PX) <span style="float: right;">x1</span></p> <p><span style="float: right;">PPL1425</span></p>
<p>(PY) <span style="float: right;">x1</span></p> <p><span style="float: right;">PPL1426</span></p>	<p>(VP) <span style="float: right;">Ø3.5</span> <span style="float: right;">x2</span></p> <p style="text-align: center;">19</p> <p><span style="float: right;">VIS215</span></p>	<p>(VQ) <span style="float: right;">Ø3.5</span> <span style="float: right;">x4</span></p> <p style="text-align: center;">13</p> <p><span style="float: right;">VIS217</span></p>
<p>(VX) <span style="float: right;">Ø3.5</span> <span style="float: right;">x1</span></p> <p style="text-align: center;">32</p> <p><span style="float: right;">VIS255</span></p>		


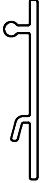
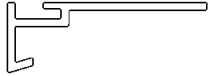
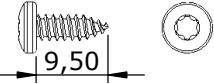


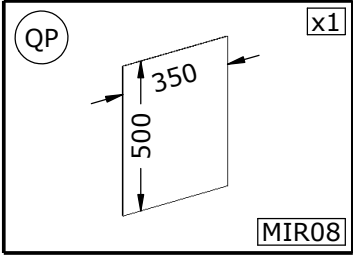
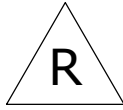
# GIR1408NDG-A

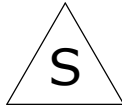


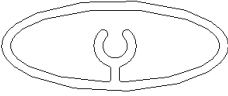
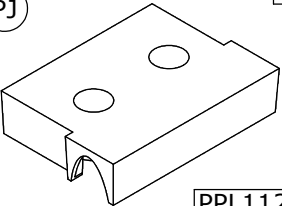
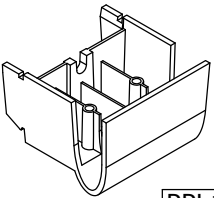
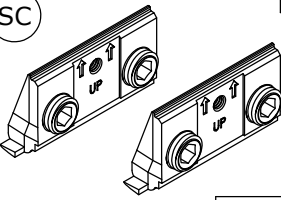
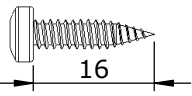
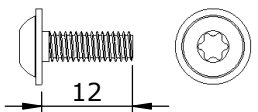
<p>(JA) <span style="float: right;">x1</span></p>  <p>Lg=1884mm <span style="float: right;">AI185</span></p>	<p>(JF) <span style="float: right;">x1</span></p>  <p>Lg=2000mm <span style="float: right;">PFL87</span></p>	<p>(JH) <span style="float: right;">x1</span></p>  <p>Lg=1877mm <span style="float: right;">J828</span></p>
<p>(PZ) <span style="float: right;">x1</span></p>  <p><span style="float: right;">PPL1435</span></p>	<p>(PAA) <span style="float: right;">x1</span></p>  <p><span style="float: right;">PPL1436</span></p>	<p>(PAB) <span style="float: right;">x1</span></p>  <p><span style="float: right;">PPL1437</span></p>
<p>(PAC) <span style="float: right;">x1</span></p>  <p><span style="float: right;">PPL1438</span></p>	<p>(QR) <span style="float: right;">x1</span></p>  <p><span style="float: right;">PGN49</span></p>	<p>(QT) <span style="float: right;">x1</span></p>  <p><span style="float: right;">TAPIS02</span></p>
<p>(VE) <span style="float: right;">M4</span> <span style="float: right;">x4</span></p>  <p><span style="float: right;">RON01</span></p>	<p>(VN) <span style="float: right;">Ø4</span> <span style="float: right;">x4</span></p>  <p><span style="float: right;">VIS124</span></p>	



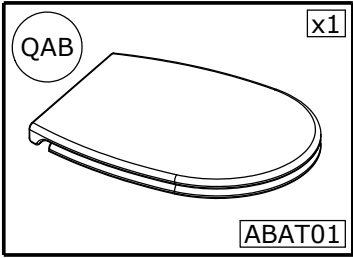
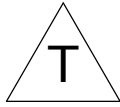
<p>(AB)  x1</p> <p>Lg=1975mm <span style="float: right;">5526</span></p>	<p>(AE)  x1</p> <p>Lg=1920mm <span style="float: right;">6195</span></p>	<p>(AF)  x2</p> <p>Lg=2500mm <span style="float: right;">6197</span></p>
<p>(VT)  x10</p> <p><math>\varnothing 3.5</math> <span style="float: right;">9,50</span> <span style="float: right;">VIS237</span></p>		





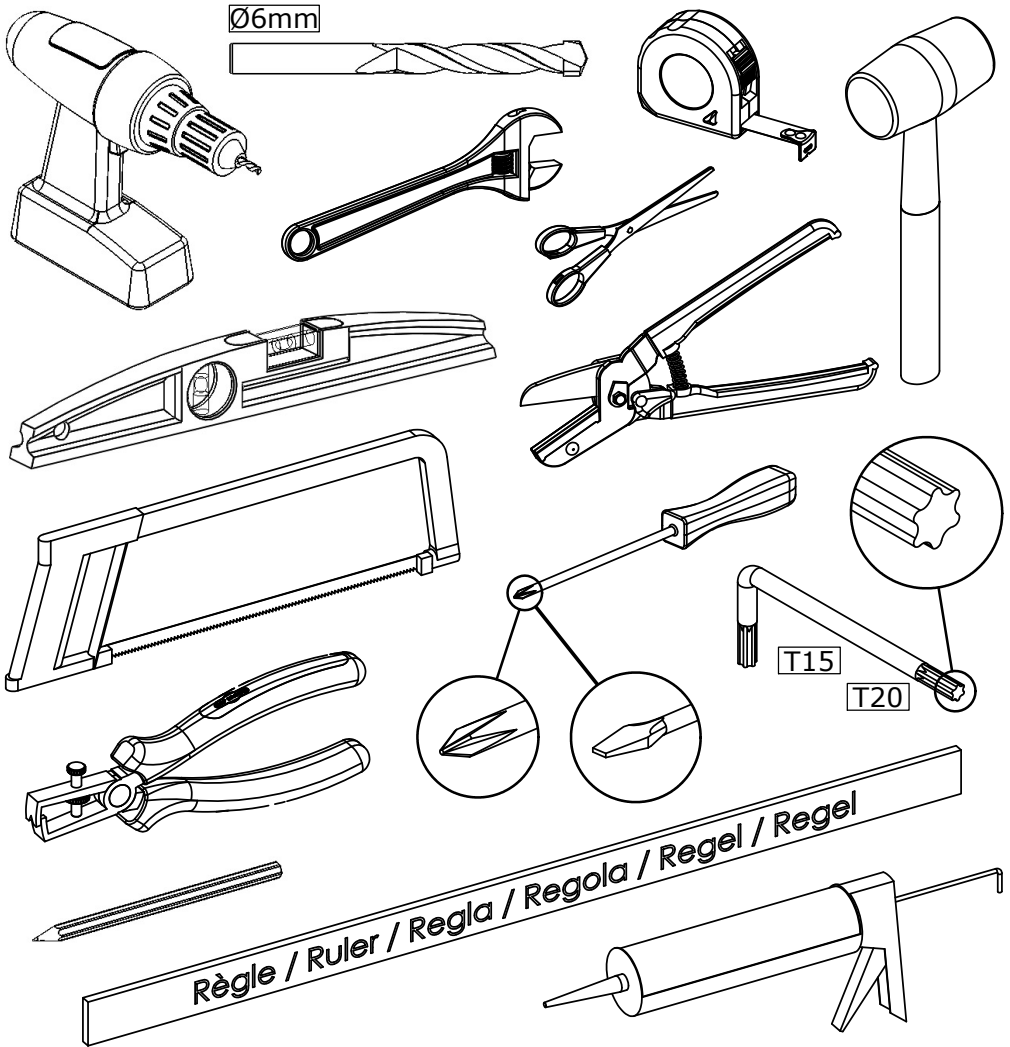
<p>(AA) <span style="float: right;">x1</span></p>  <p>Lg=875mm <span style="float: right;">4164</span></p>	<p>(PJ) <span style="float: right;">x2</span></p>  <p><span style="float: right;">PPL1129</span></p>	<p>(PK) <span style="float: right;">x2</span></p>  <p><span style="float: right;">PPL1130</span></p>
<p>(SC) <span style="float: right;">x1</span></p>  <p><span style="float: right;">SET116</span></p>	<p>(VR) <span style="float: right;">Ø3.9</span> <span style="float: right;">x4</span></p>  <p>16 <span style="float: right;">VIS224</span></p>	<p>(VV) <span style="float: right;">M4</span> <span style="float: right;">x2</span></p>  <p>12 <span style="float: right;">VIS239</span></p>





# GIR1408NDG-A

●Outils nécessaires ●Tools required ●Equipamiento necesario  
 ●Attrezzatura necessaria ●Benodigde gereedschap ●Werkzeuge erforderlich

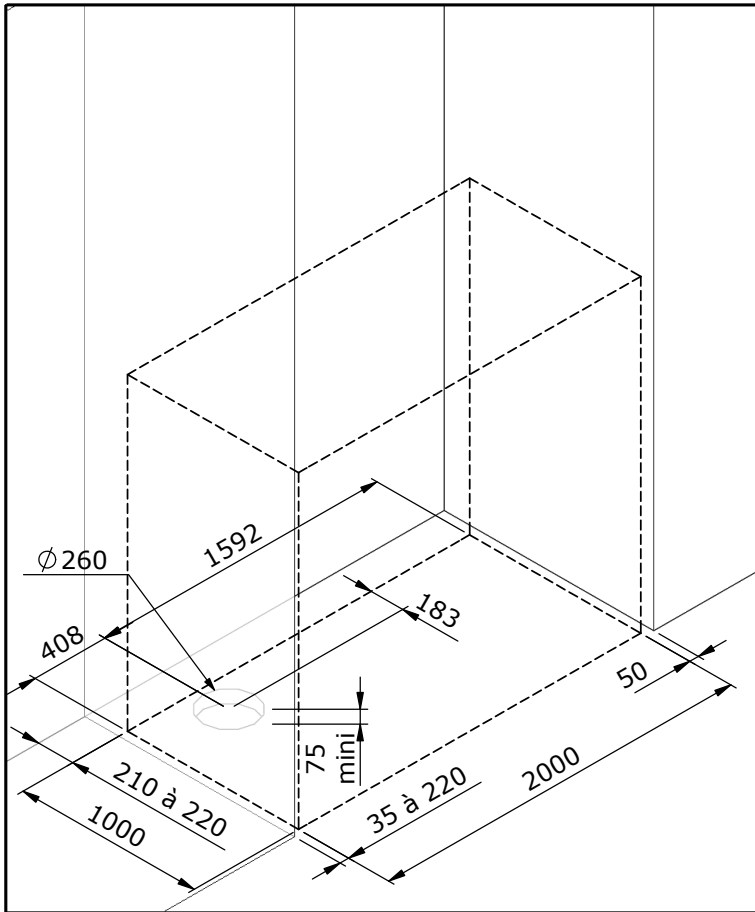


- Utiliser un silicone adapté au matériau de chaque support (faïence, acrylique, etc.)
- Use a silicone sealant that is intended for the surrounding materials (ceramic, acrylic, etc.)
- Usar una silicona adecuada para cada tipo de material (loza, acrílico, etc.)
- Utilizzare un silicone adatto a qualsiasi materiale (ceramica, acrilico, ecc.)
- Gebruik siliconenkit die geschikt is voor iedere ondergrond (tegelwerk, acryl, etc.)
- Für das jeweilige Trägermaterial (Stein, Acryl usw.) geeignetes Silikon verwenden.

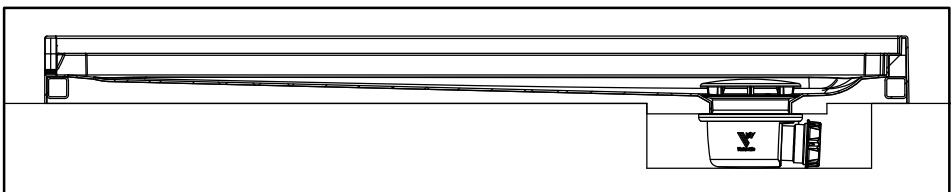


# GIR1408NDG-A

- Zone de décaissement pour un montage de receveur sans pieds
- Area required for the installation of the tray without feet
- Zona rebajada para la instalación del plato sin pies
- Zone necessarie per un montaggio del piatto senza piedi
- Afloopgebied voor de montage van een douchebak zonder poten
- Freier Raum für Montage der Duschwanne ohne FüÙe



- Cotes en mm ● Dimensions in mm ● Cotas en mm
- Quote in mm ● Afmetingen in mm ● Maße sind in mm angegeben





## SERVICE APRÈS-VENTE AFTER-SALES SERVICE

### FRANCE

+33 (0)2 40 21 29 45

### UK

+44 (0)20 8842 0033

### IRELAND

+353 04697 33102

### DEUTSCHLAND

+49 (0) 6074 / 30928 0

### ITALIA

+39 02 30559420

### ÖSTEREICH

+43 1 710 60 70

### SUISSE/SCHWEIZ

+41 (0)32 631 04 74

### ESPAÑA

+34 93 544 60 76

### NEDERLAND

+31 475 487 100

### BELGIQUE/BELGIË

+31 475 487 100

### РОССИЯ

+7 495 258-29-51

### PORTUGAL

+351 219 112 785