

GIR1408ADG-A

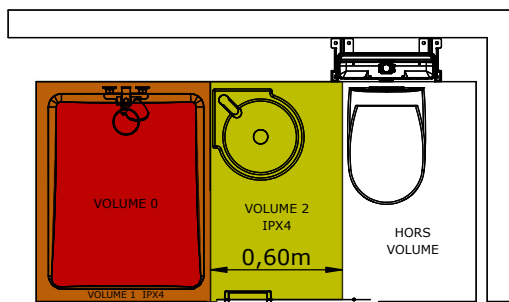
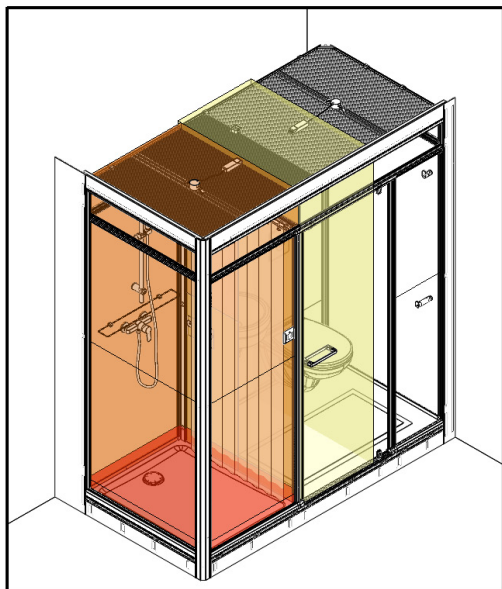


NE BRANCHER L'APPAREIL ÉLECTRIQUEMENT QU'APRÈS SON INSTALLATION COMPLÈTE



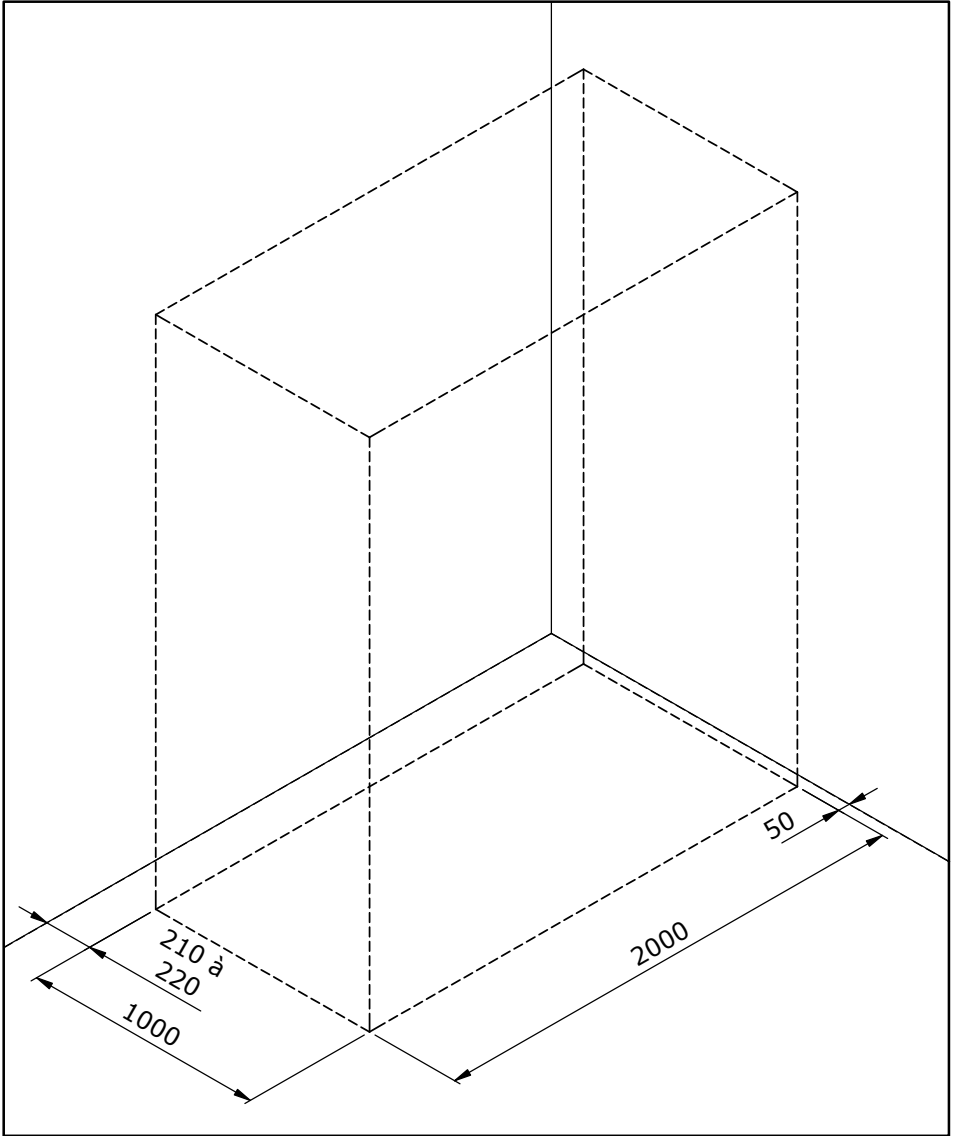
L'installation doit être réalisée par une personne qualifiée et l'installation doit se conformer aux normes en vigueur dans le pays d'utilisation (NF C15-100 pour la France)

- Si un câble est endommagé, il doit être remplacé par le fabricant ou son Service Après-Vente afin d'éviter un danger.
- Les appareils de Classe I doivent obligatoirement être raccordés à une prise 2 pôles + terre.
- Tous les circuits électriques de ce produit doivent être raccordés à un dispositif différentiel 30 mA.
- Avant toute intervention sur l'installation électrique, s'assurer que cette dernière n'est pas sous tension.
- Réaliser une liaison équipotentielle conformément à la norme en vigueur dans le pays :
 - tuyaux métalliques (NF C15-100 pour la France)
 - fixation murale si cette dernière se retrouve en contact avec les éléments métalliques de construction (tels qu'armatures du béton) (NF C15-100 pour la France)



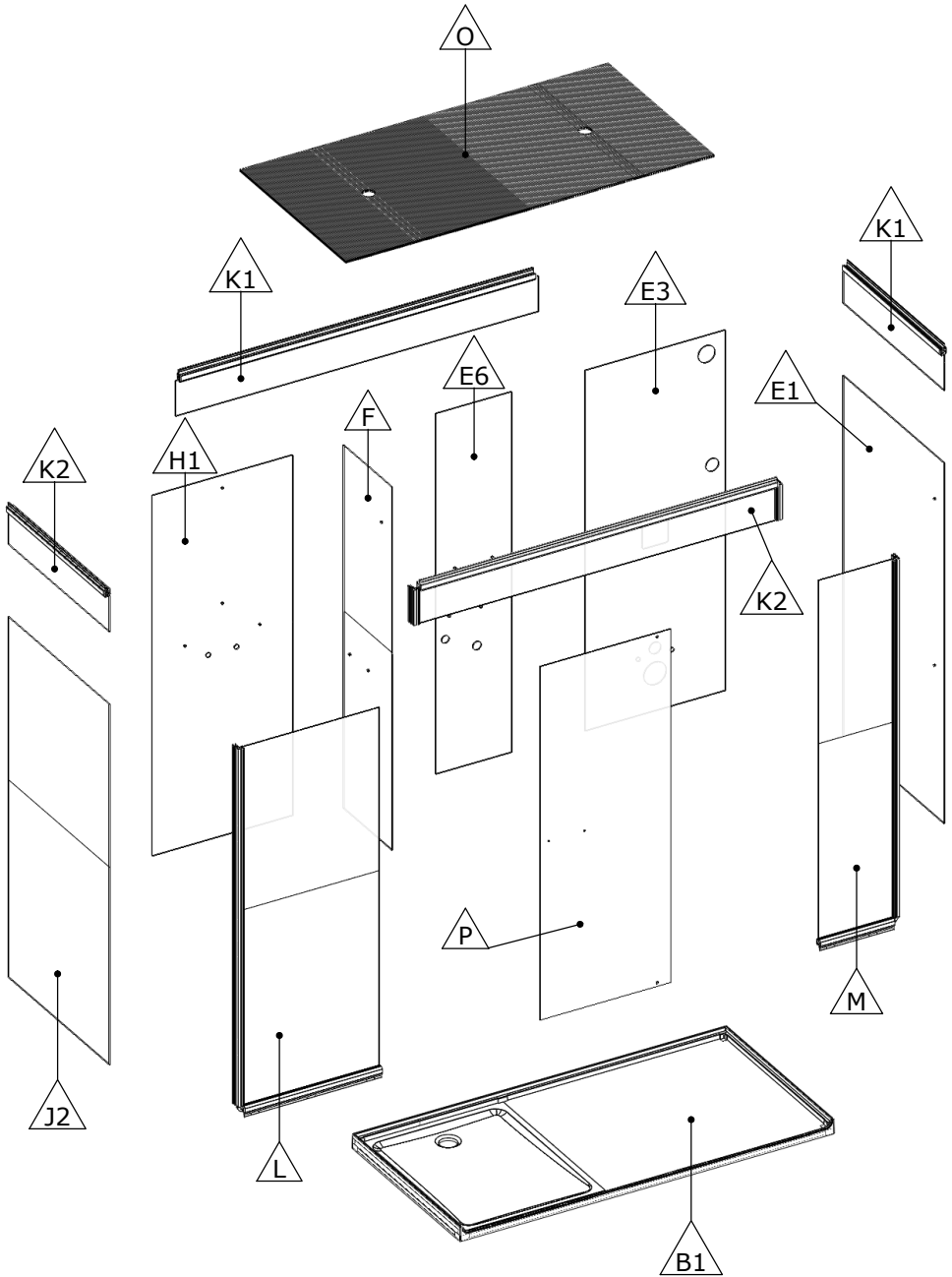
GIR1408ADG-A

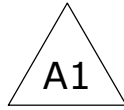
- Position de la cabine
- Position of the shower cubicle
- Posición de la cabina de ducha
- Posizione della cabina doccia
- Positie van de douche cabine
- Position der Duschkabine

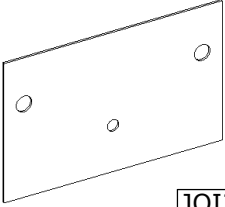
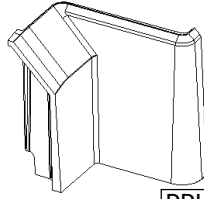
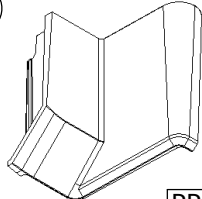
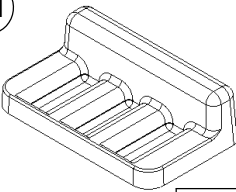
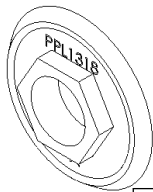
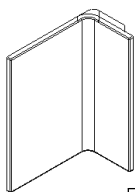
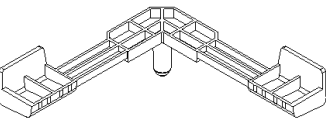
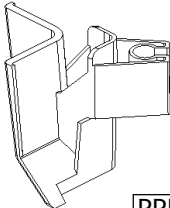
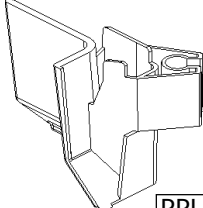
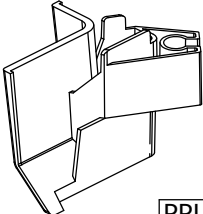
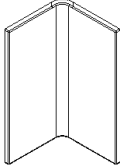
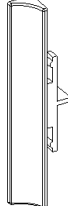
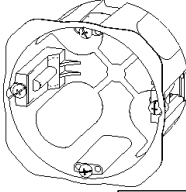
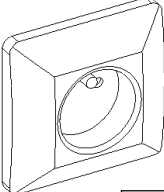
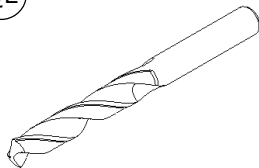


- Cotes en mm
- Dimensions in mm
- Cotas en mm
- Quote in mm
- Afmetingen in mm
- Maße sind in mm angegeben

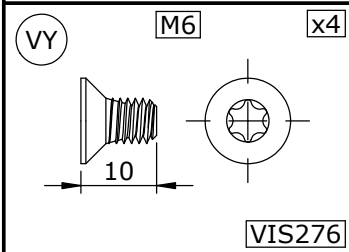
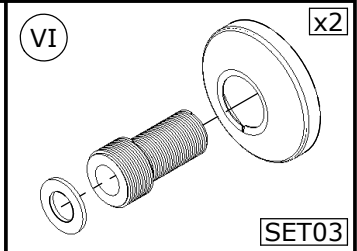
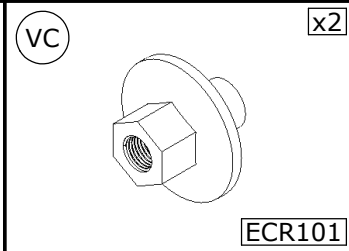
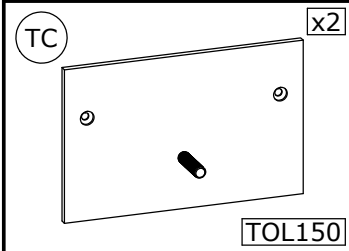
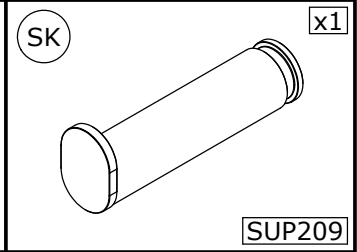
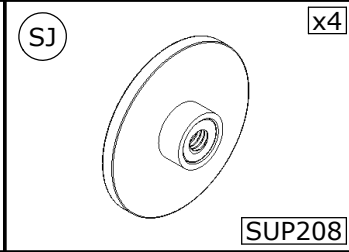
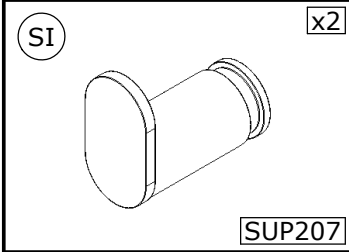
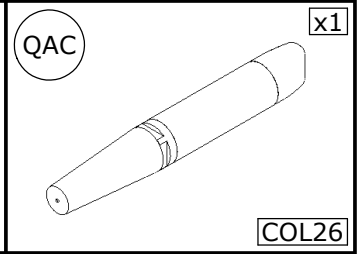
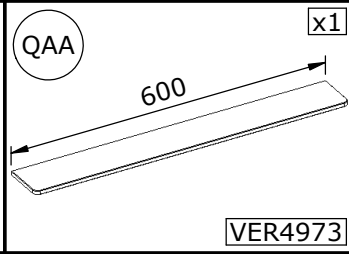
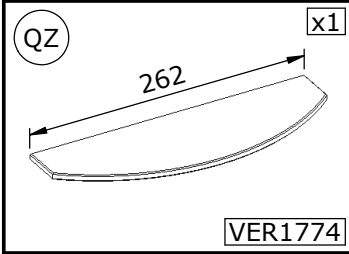
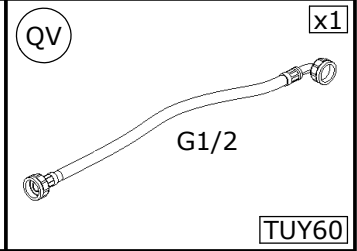
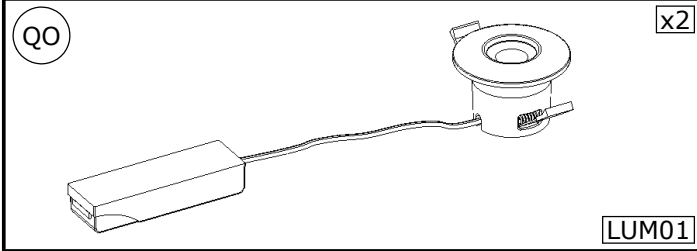
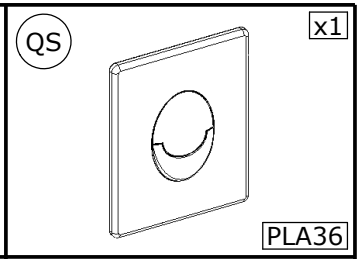
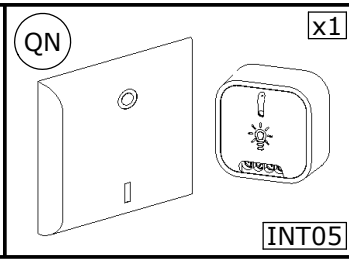
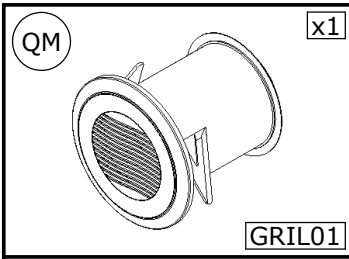
GIR1408ADG-A

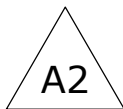


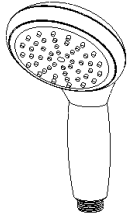
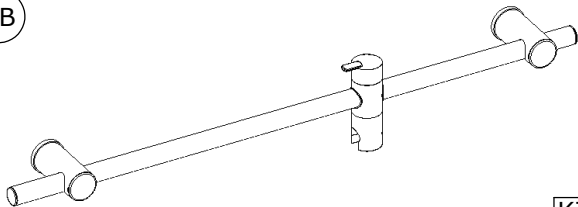
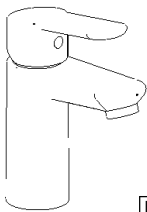
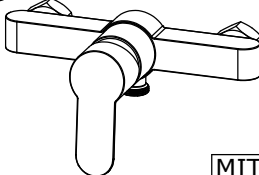
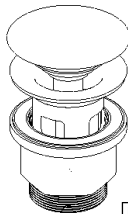
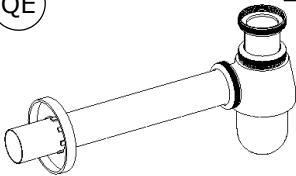
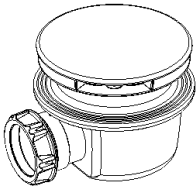
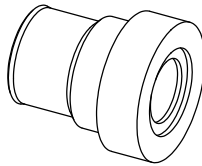
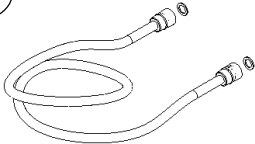
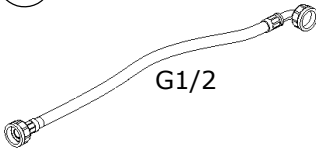
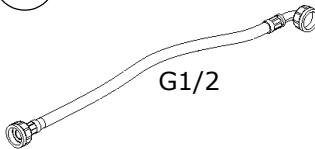
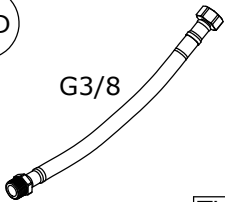


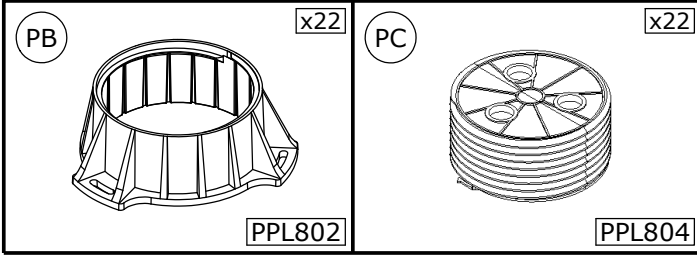
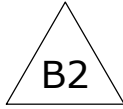
<p>(JC)  x2</p> <p>JOI335</p>	<p>(PE)  x1</p> <p>PPL1102</p>	<p>(PF)  x1</p> <p>PPL1103</p>
<p>(PM)  x1</p> <p>PPL1141</p>	<p>(PO)  x4</p> <p>PPL1318</p>	<p>(PQ)  x2</p> <p>PPL1417</p>
<p>(PR)  x4</p> <p>PPL1418</p>	<p>(PS)  x2</p> <p>PPL1419</p>	<p>(PT)  x1</p> <p>PPL1420</p>
<p>(PU)  x1</p> <p>PPL1421</p>	<p>(PV)  x2</p> <p>PPL1422</p>	<p>(PW)  x2</p> <p>PPL1424</p>
<p>(QC)  x1</p> <p>BOITIER08</p>	<p>(QJ)  x1</p> <p>FICHE102</p>	<p>(QL)  x1</p> <p>Ø3mm FORET01</p>

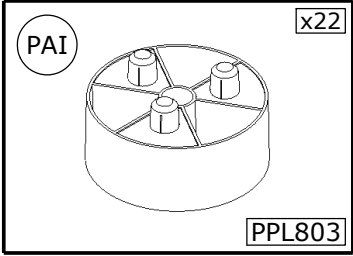
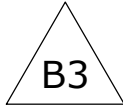
GIR1408ADG-A

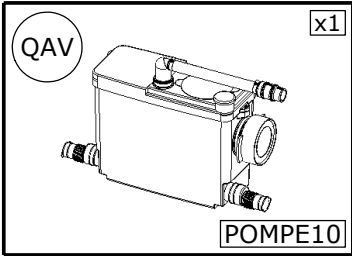
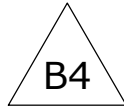


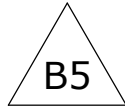


<p>KA</p>  <p>x1</p> <p>KIT173</p>	<p>KB</p>  <p>x1</p> <p>KIT178</p>	
<p>MA</p>  <p>x1</p> <p>MIT93</p>	<p>MB</p>  <p>x1</p> <p>MIT94</p>	<p>QD</p>  <p>x1</p> <p>BOND35</p>
<p>QE</p>  <p>x1</p> <p>BOND36</p>	<p>QF</p>  <p>x1</p> <p>BOND37</p>	<p>QH</p>  <p>x1</p> <p>MANCHON02</p>
<p>QK</p>  <p>x1</p> <p>FLEX05</p>	<p>QV</p>  <p>x1</p> <p>G1/2</p> <p>TUY60</p>	<p>QW</p>  <p>x1</p> <p>G1/2</p> <p>TUY61</p>
<p>QAD</p>  <p>x2</p> <p>G3/8</p> <p>TUY73</p>		

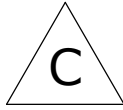


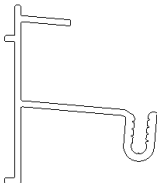
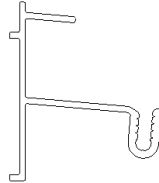
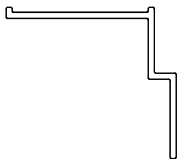
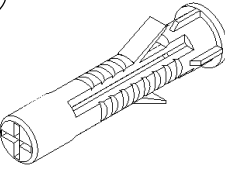
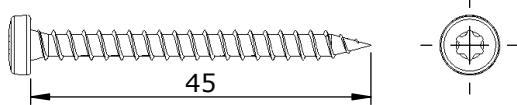
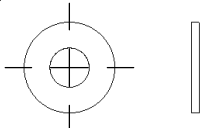


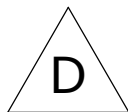


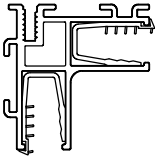
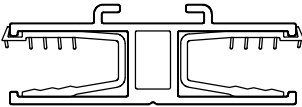
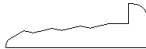
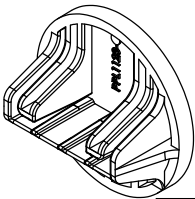
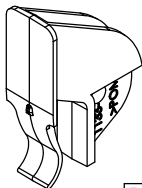
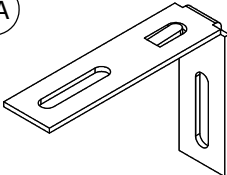
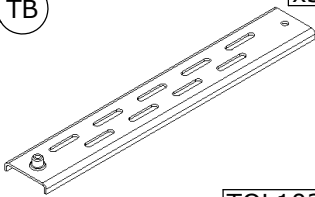
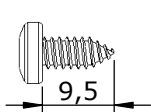
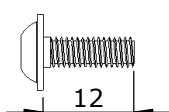


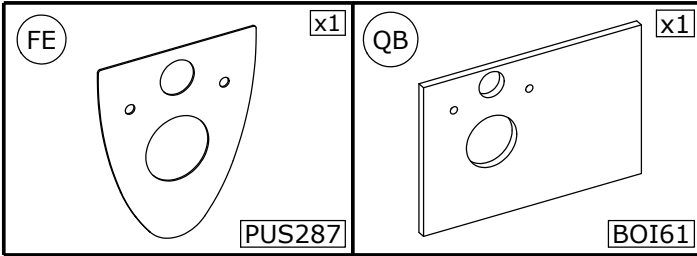
<p>QAN x1</p> <p>$\phi 32$</p> <p>$\phi 32$</p> <p>COU21</p>	<p>QAO x1</p> <p>$\phi 40$</p> <p>$\phi 40$</p> <p>COU22</p>	<p>QAP x1</p> <p>$\phi 40$</p> <p>$\phi 40$</p> <p>COU23</p>
<p>QAQ x1</p> <p>$\phi 100$</p> <p>MANCHON03</p>	<p>QAR x1</p> <p>$\phi 40$</p> <p>$\phi 32$</p> <p>RED10</p>	<p>QAS x1</p> <p>$\phi 32$</p> <p>Lg=1000mm</p> <p>TUB20</p>
<p>QAT x1</p> <p>$\phi 40$</p> <p>Lg=1000mm</p> <p>TUB21</p>	<p>QAU x1</p> <p>$\phi 100$</p> <p>Lg=1000mm</p> <p>TUB22</p>	

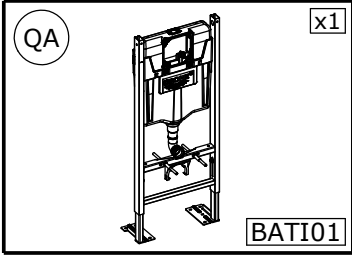


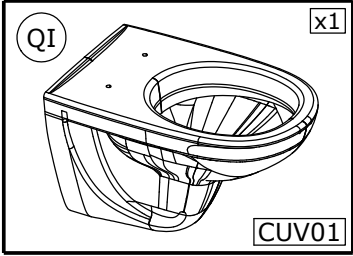
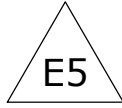
<p>(AJ) x1</p>  <p>Lg=1000mm 6209</p>	<p>(AJ) x1</p>  <p>Lg=2000mm 6209</p>	<p>(AK) x2</p>  <p>Lg=1940mm 6210</p>
<p>(VA) x11</p>  <p>CHE02</p>	<p style="text-align: center;">Ø4 x11</p>  <p style="text-align: right;">VIS231</p>	
<p>(VG) x11</p>  <p>RON34</p>		

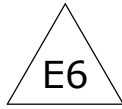


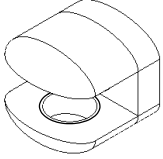

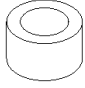
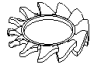
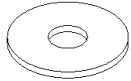
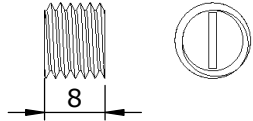
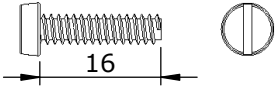
<p>(AC) x1</p>  <p>Lg=1926mm 6189</p>	<p>(AQ) x1</p>  <p>Lg=1907mm 6362</p>	<p>(JE) x10</p>  <p>Lg=2030mm PFL77</p>
<p>(PI) x1</p>  <p>PPL1128</p>	<p>(PL) x4</p>  <p>PPL1133</p>	<p>(TA) x4</p>  <p>TOL102</p>
<p>(TB) x3</p>  <p>TOL103</p>	<p>(VT) Ø4.2 x4</p>  <p>VIS238</p>	<p>(VU) M4 x4</p>  <p>VIS239</p>





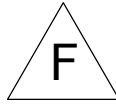


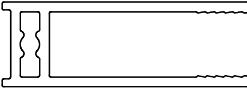
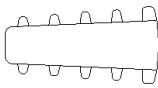
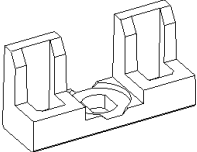
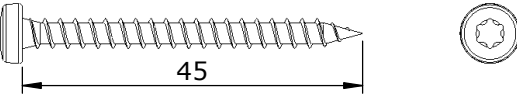


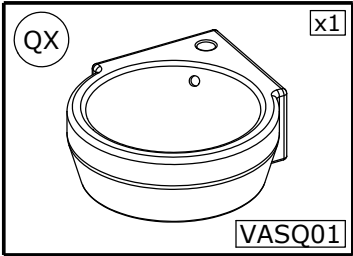
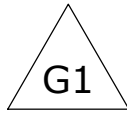
<p>SA x2</p>  <p style="text-align: right;">PIN07</p>	<p>VB x2</p> <p style="text-align: center;">M5</p>  <p style="text-align: right;">ECR09</p>	<p>VD x2</p> <p style="text-align: center;">Ø10</p>  <p style="text-align: right;">ENT12</p>
<p>VF x2</p> <p style="text-align: center;">M5</p>  <p style="text-align: right;">RON02</p>	<p>VH x2</p> <p style="text-align: center;">M5</p>  <p style="text-align: right;">RON51</p>	<p>VL x2</p> <p style="text-align: center;">M10</p>  <p style="text-align: right;">VIS07</p>
<p>VM x2</p> <p style="text-align: center;">M4</p>  <p style="text-align: right;">VIS53</p>		

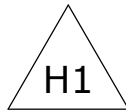


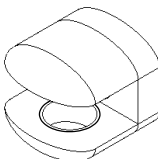

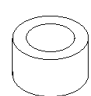


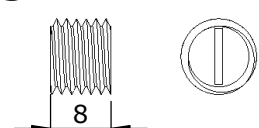
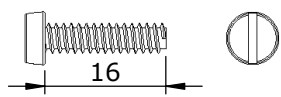
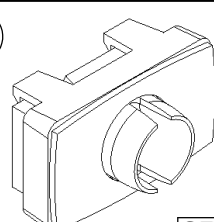
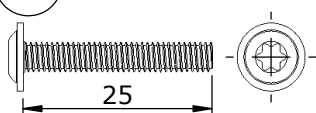
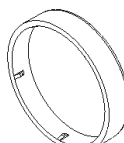
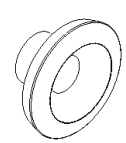
<p>(AC) x1</p> <p>Lg=1926mm 6189</p>	<p>(AQ) x1</p> <p>Lg=1907mm 6362</p>	<p>(JE) x10</p> <p>Lg=2030mm PFL77</p>
<p>(PI) x1</p> <p>PPL1128</p>	<p>(PL) x4</p> <p>PPL1133</p>	<p>(TA) x4</p> <p>TOL102</p>
<p>(TB) x3</p> <p>TOL103</p>	<p>(VT) Ø4.2 x4</p> <p>VIS238</p>	<p>(VU) M4 x4</p> <p>VIS239</p>

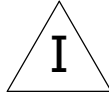


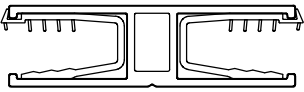
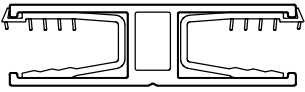
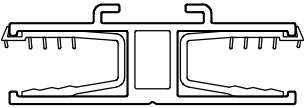
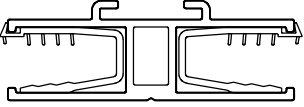
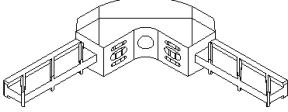
<p>AM x1</p>  <p>Lg=1921mm 6239</p>	<p>JB x1</p>  <p>Lg=1919mm J850</p>	<p>PN x3</p>  <p>PPL1196</p>
<p>VS Ø4 x3</p>  <p>VIS231</p>		

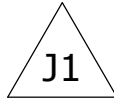


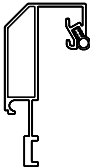
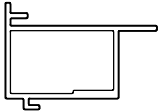
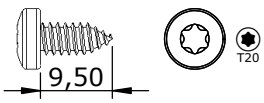


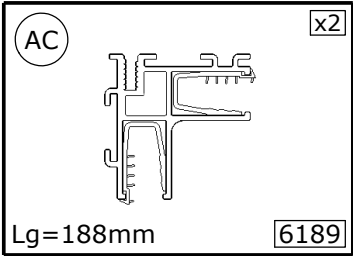
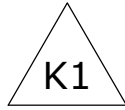
<p>SA x2</p>  <p style="text-align: right;">PIN07</p>	<p>VB x2</p> <p style="text-align: center;">M5</p>  <p style="text-align: right;">ECR09</p>	<p>VD x2</p> <p style="text-align: center;">Ø10</p>  <p style="text-align: right;">ENT12</p>
<p>VF x2</p> <p style="text-align: center;">M5</p>  <p style="text-align: right;">RON02</p>	<p>VH x2</p> <p style="text-align: center;">M5</p>  <p style="text-align: right;">RON51</p>	<p>VL x2</p> <p style="text-align: center;">M10</p>  <p style="text-align: right;">VIS07</p>
<p>VM x2</p> <p style="text-align: center;">M4</p>  <p style="text-align: right;">VIS53</p>	<p>VZ x8</p>  <p style="text-align: right;">SET202</p>	<p>VAA x8</p> <p style="text-align: center;">M4</p>  <p style="text-align: right;">VIS290</p>
<p>VAB x6</p>  <p style="text-align: right;">CAP07</p>	<p>VAC x6</p>  <p style="text-align: right;">ENT19</p>	

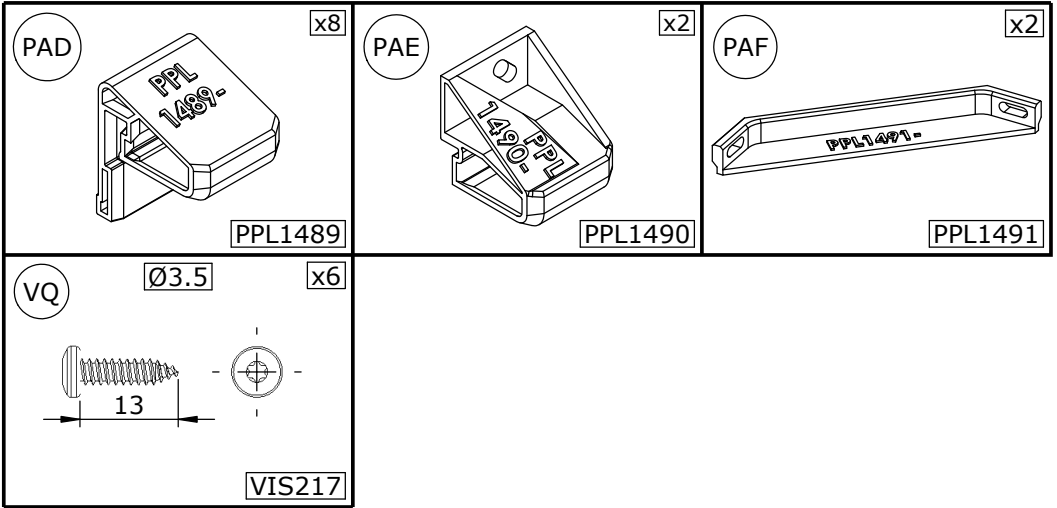
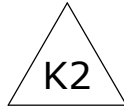


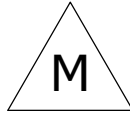
<p>AP x1</p>  <p>Lg=903mm 6361</p>	<p>AP x1</p>  <p>Lg=1908mm 6361</p>	<p>AQ x1</p>  <p>Lg=903mm 6362</p>
<p>AQ x1</p>  <p>Lg=1900mm 6362</p>	<p>PP x4</p>  <p style="text-align: right;">PPL1416</p>	



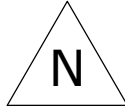
<p>AG</p>  <p>x1</p> <p>Lg=903mm</p> <p>6198</p>	<p>AH</p>  <p>x2</p> <p>Lg=2140mm</p> <p>6205</p>	<p>VU</p> <p>Ø4.2</p>  <p>x10</p> <p>9,50</p> <p>T20</p> <p>VIS238</p>
---	--	--



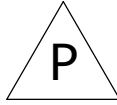


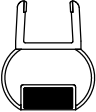


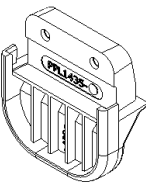
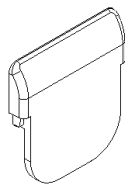
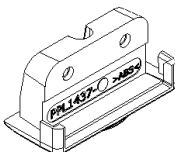
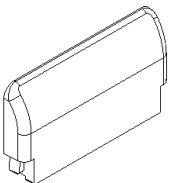
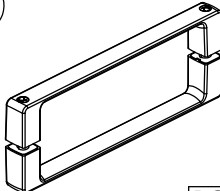
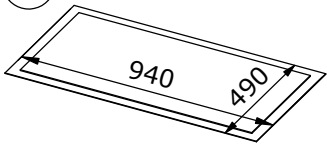
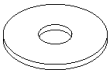
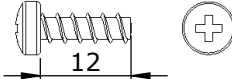


<p>(AD) x1</p> <p>Lg=765mm 6194</p>	<p>(AI) x2</p> <p>Lg=300mm 6206</p>	<p>(PD) x4</p> <p style="text-align: right;">PPL1099</p>
<p>(PG) x1</p> <p style="text-align: right;">PPL1126</p>	<p>(PH) x1</p> <p style="text-align: right;">PPL1127</p>	<p>(SE) x1</p> <p style="text-align: right;">SET184</p>
<p>(SH) x1</p> <p style="text-align: right;">SUP204</p>	<p>(VO) Ø3.5 x1</p> <p style="text-align: right;">VIS214</p>	<p>(VQ) Ø3.5 x2</p> <p style="text-align: right;">VIS217</p>
<p>(VW) Ø3.5 x4</p> <p style="text-align: right;">VIS253</p>		

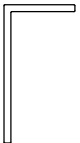
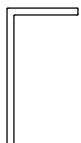
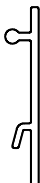
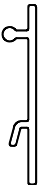
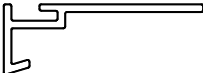

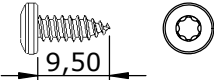


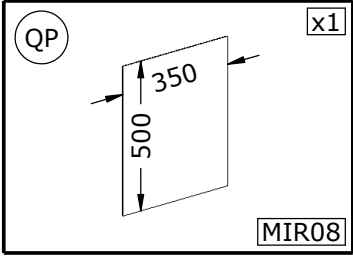
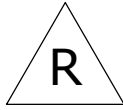
<p>AL x1</p> <p>Lg=937mm 6233</p>	<p>AP x1</p> <p>Lg=1891mm 6361</p>	<p>AP x1</p> <p>Lg=1891mm 6361</p>
<p>AS x1</p> <p>Lg=1937mm 6364</p>	<p>PA x3</p> <p>CAP04</p>	<p>PX x1</p> <p>PPL1425</p>
<p>PY x1</p> <p>PPL1426</p>	<p>VP Ø3.5 x2</p> <p style="text-align: center;">19</p> <p>VIS215</p>	<p>VQ Ø3.5 x4</p> <p style="text-align: center;">13</p> <p>VIS217</p>
<p>VX Ø3.5 x1</p> <p style="text-align: center;">32</p> <p>VIS255</p>		

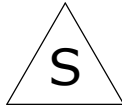


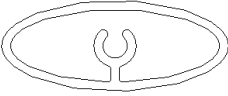
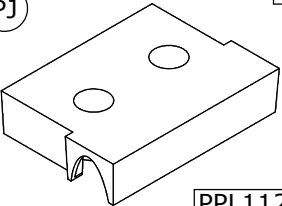
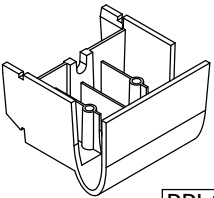
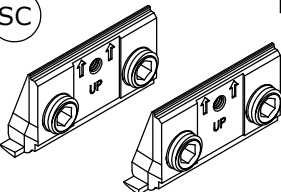
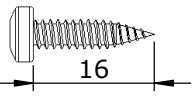
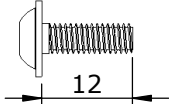
<p>(JA) x1</p>  <p>Lg=1884mm AI185</p>	<p>(JF) x1</p>  <p>Lg=2000mm PFL87</p>	<p>(JH) x1</p>  <p>Lg=1877mm J828</p>
<p>(PZ) x1</p>  <p>PPL1435</p>	<p>(PAA) x1</p>  <p>PPL1436</p>	<p>(PAB) x1</p>  <p>PPL1437</p>
<p>(PAC) x1</p>  <p>PPL1438</p>	<p>(QR) x1</p>  <p>PGN49</p>	<p>(QT) x1</p>  <p>TAPIS02</p>
<p>(VE) M4 x4</p>  <p>RON01</p>	<p>(VN) Ø4 x4</p>  <p>VIS124</p>	

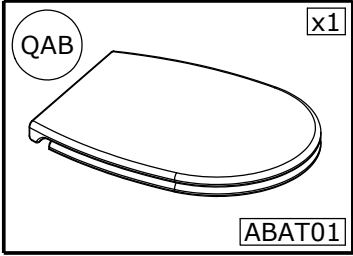
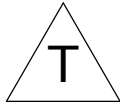


<p>(AB)  x1</p> <p>Lg=970mm 5526</p>	<p>(AB)  x1</p> <p>Lg=1975mm 5526</p>	<p>(AE)  x1</p> <p>Lg=903mm 6195</p>
<p>(AE)  x1</p> <p>Lg=1920mm 6195</p>	<p>(AF)  x4</p> <p>Lg=2500mm 6197</p>	<p>(AR)  x1</p> <p>Lg=2500mm 6363</p>
<p>(VT) Ø3.5 x20</p> <p></p> <p style="text-align: right;">VIS237</p>		



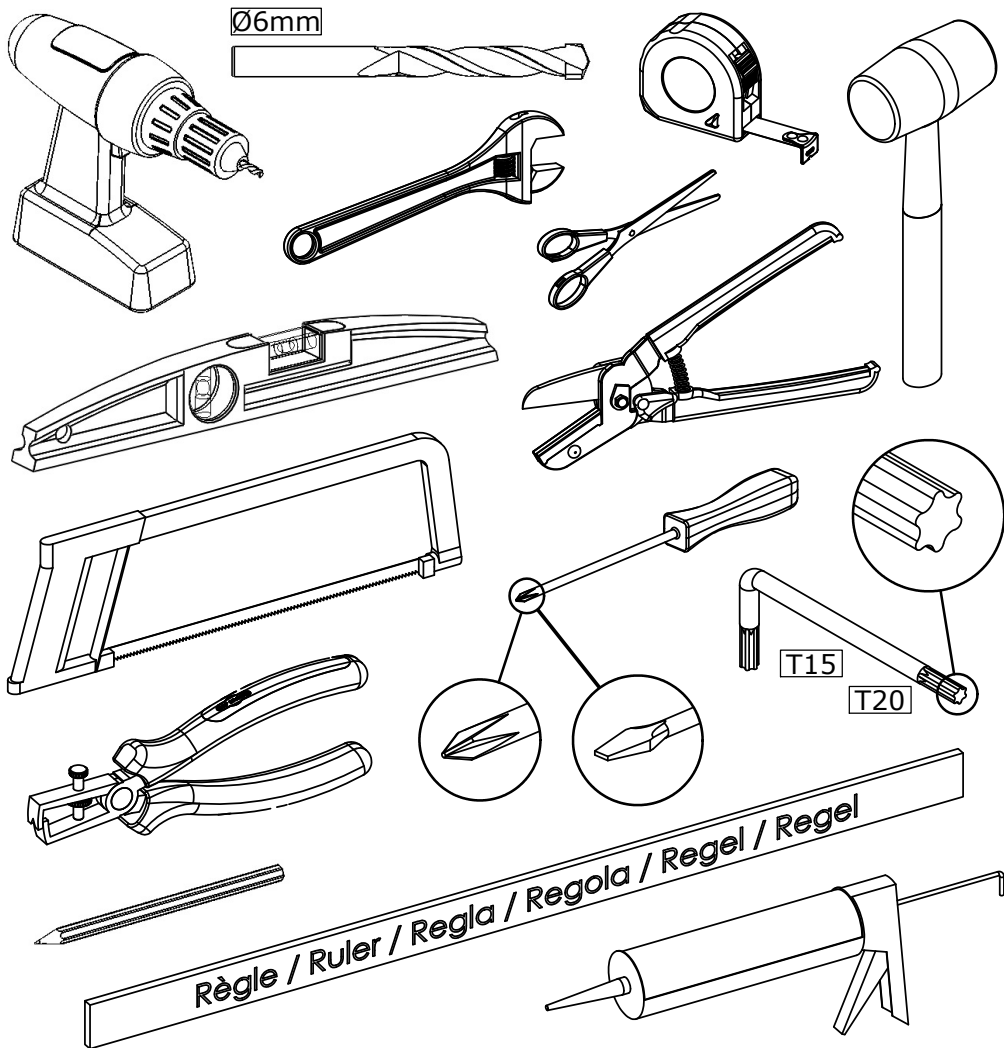


<p>(AA) x1</p>  <p>Lg=875mm 4164</p>	<p>(PJ) x2</p>  <p>PPL1129</p>	<p>(PK) x2</p>  <p>PPL1130</p>
<p>(SC) x1</p>  <p>SET116</p>	<p>(VR) Ø3.9 x4</p>  <p>16 VIS224</p>	<p>(VV) M4 x2</p>  <p>12 VIS239</p>



GIR1408ADG-A

●Outilsage nécessaire ●Tools required ●Equipamiento necesario
●Attrezzatura necessaria ●Benodigde gereedschap ●Werkzeuge erforderlich

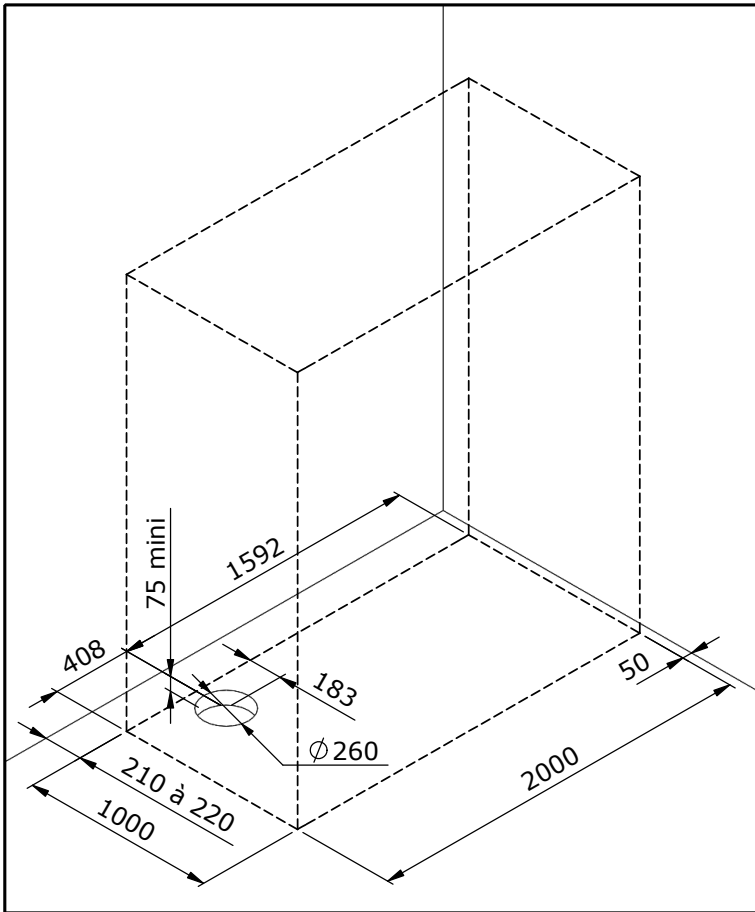


- Utiliser un silicone adapté au matériau de chaque support (faïence, acrylique, etc.)
- Use a silicone sealant that is intended for the surrounding materials (ceramic, acrylic, etc.)
- Usar una silicona adecuada para cada tipo de material (loza, acrílico, etc.)
- Utilizzare un silicone adatto a qualsiasi materiale (ceramica, acrilico, ecc.)
- Gebruik siliconenkit die geschikt is voor iedere ondergrond (tegelwerk, acryl, etc.)
- Für das jeweilige Trägermaterial (Stein, Acryl usw.) geeignetes Silikon verwenden.



GIR1408ADG-A

- Zone de décaissement pour un montage de receveur sans pieds
- Area required for the installation of the tray without feet
- Zona rebajada para la instalación del plato sin pies
- Zone necessarie per un montaggio del piatto senza piedi
- Afloopgebied voor de montage van een douchebak zonder poten
- Freier Raum für Montage der Duschanne ohne Füße



- Cotes en mm ● Dimensions in mm ● Cotas en mm
- Quote in mm ● Afmetingen in mm ● Maße sind in mm angegeben





SERVICE APRÈS-VENTE AFTER-SALES SERVICE

FRANCE

+33 (0)2 40 21 29 45

UK

+44 (0)20 8842 0033

IRELAND

+353 04697 33102

DEUTSCHLAND

+49 (0) 6074 / 30928 0

ITALIA

+39 02 30559420

ÖSTEREICH

+43 1 710 60 70

SUISSE/SCHWEIZ

+41 (0)32 631 04 74

ESPAÑA

+34 93 544 60 76

NEDERLAND

+31 475 487 100

BELGIQUE/BELGIË

+31 475 487 100

РОССИЯ

+7 495 258-29-51

PORTUGAL

+351 219 112 785