

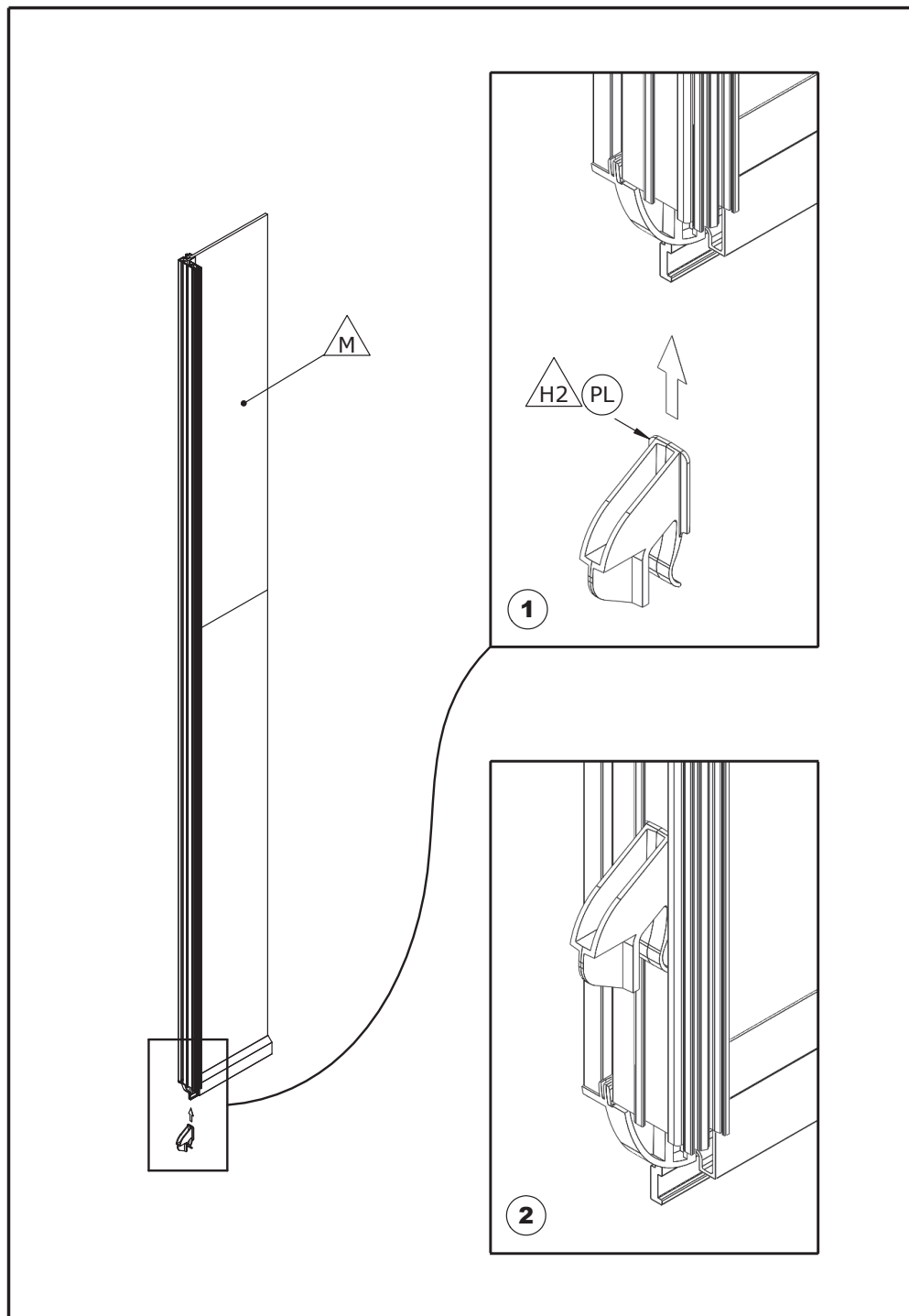
- F Notice de montage
- GB Installation instructions
- E Manual de instalación
- I Istruzioni di montaggio
- NL Montage-instructies
- D Montageanleitung

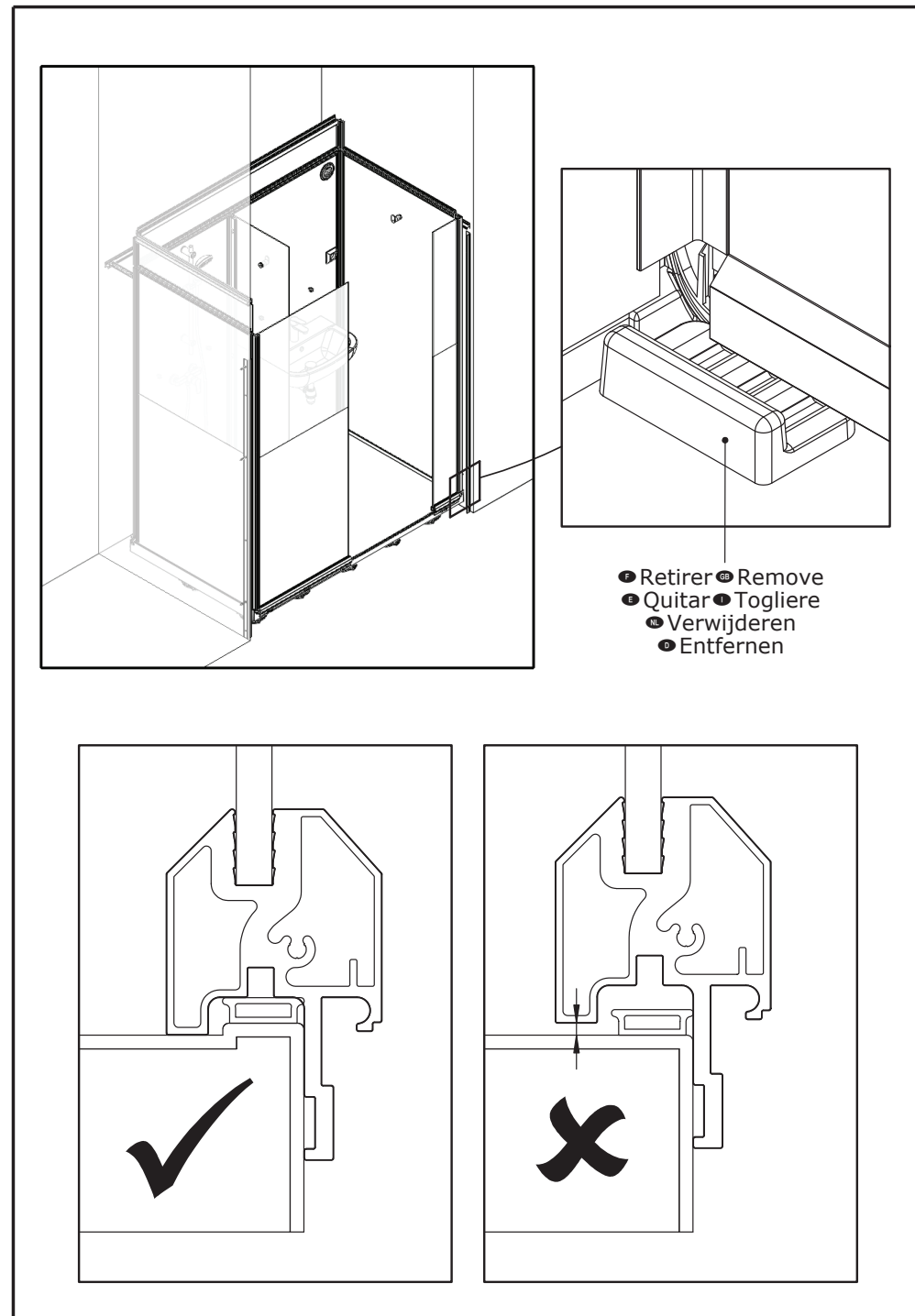
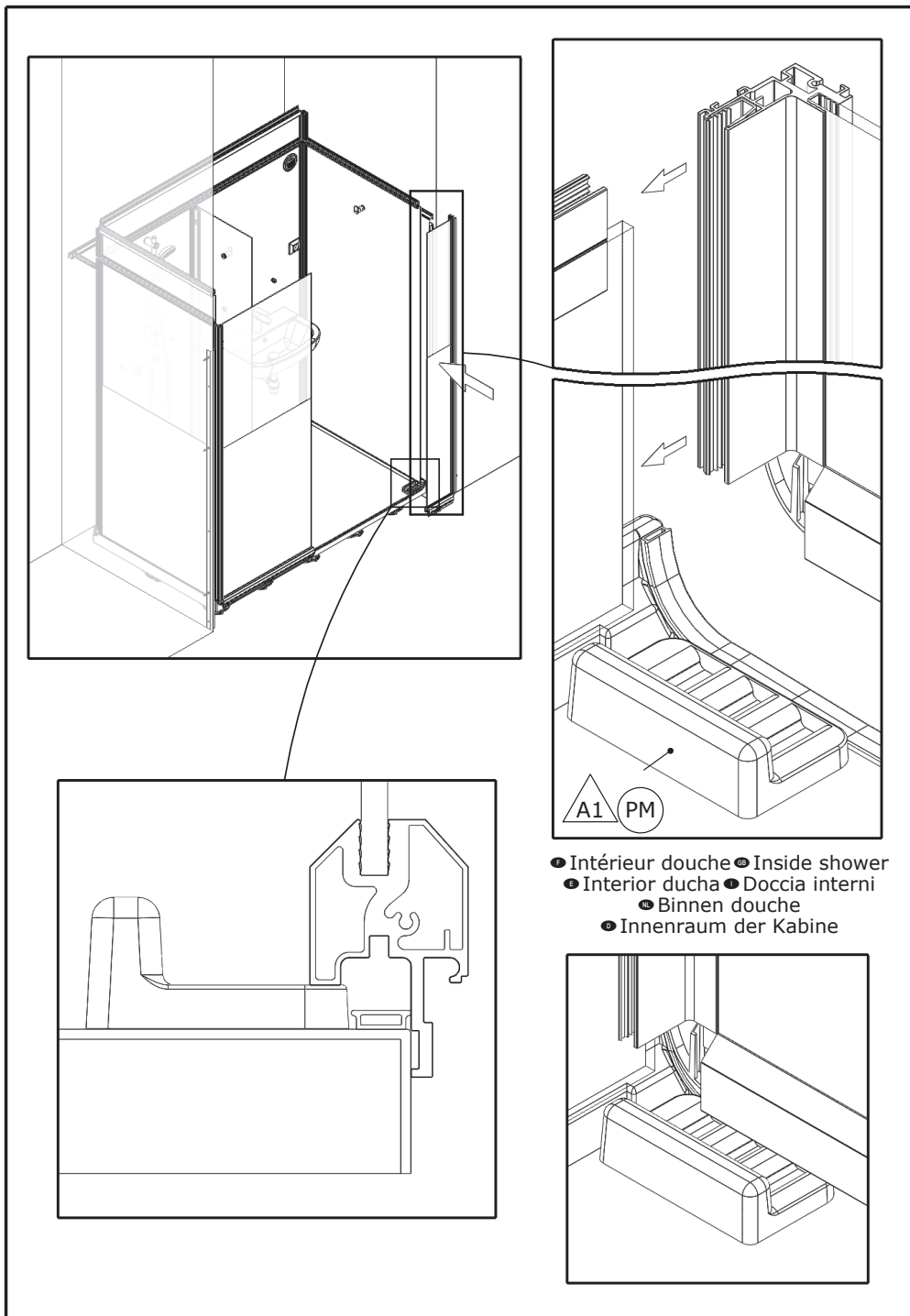


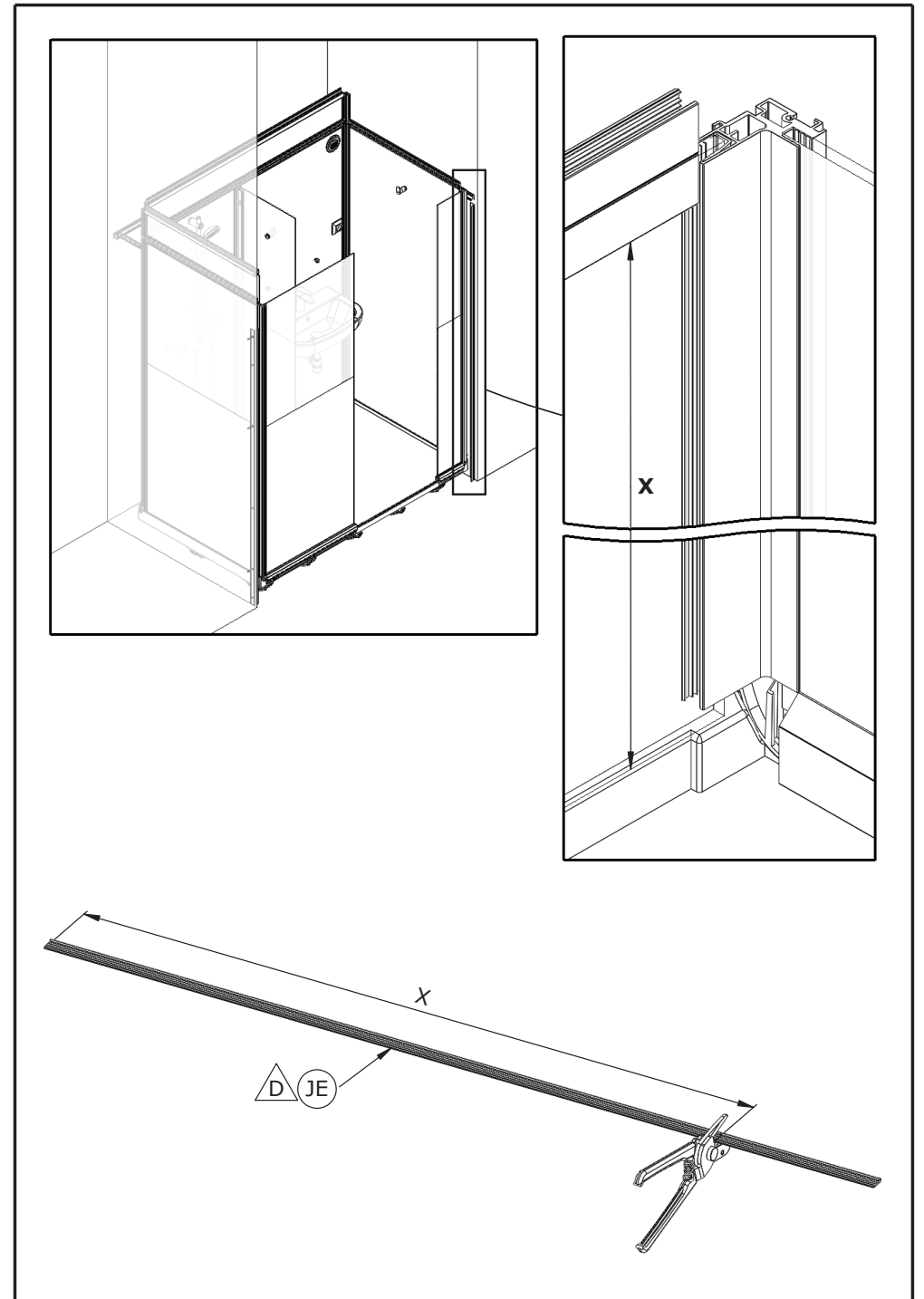
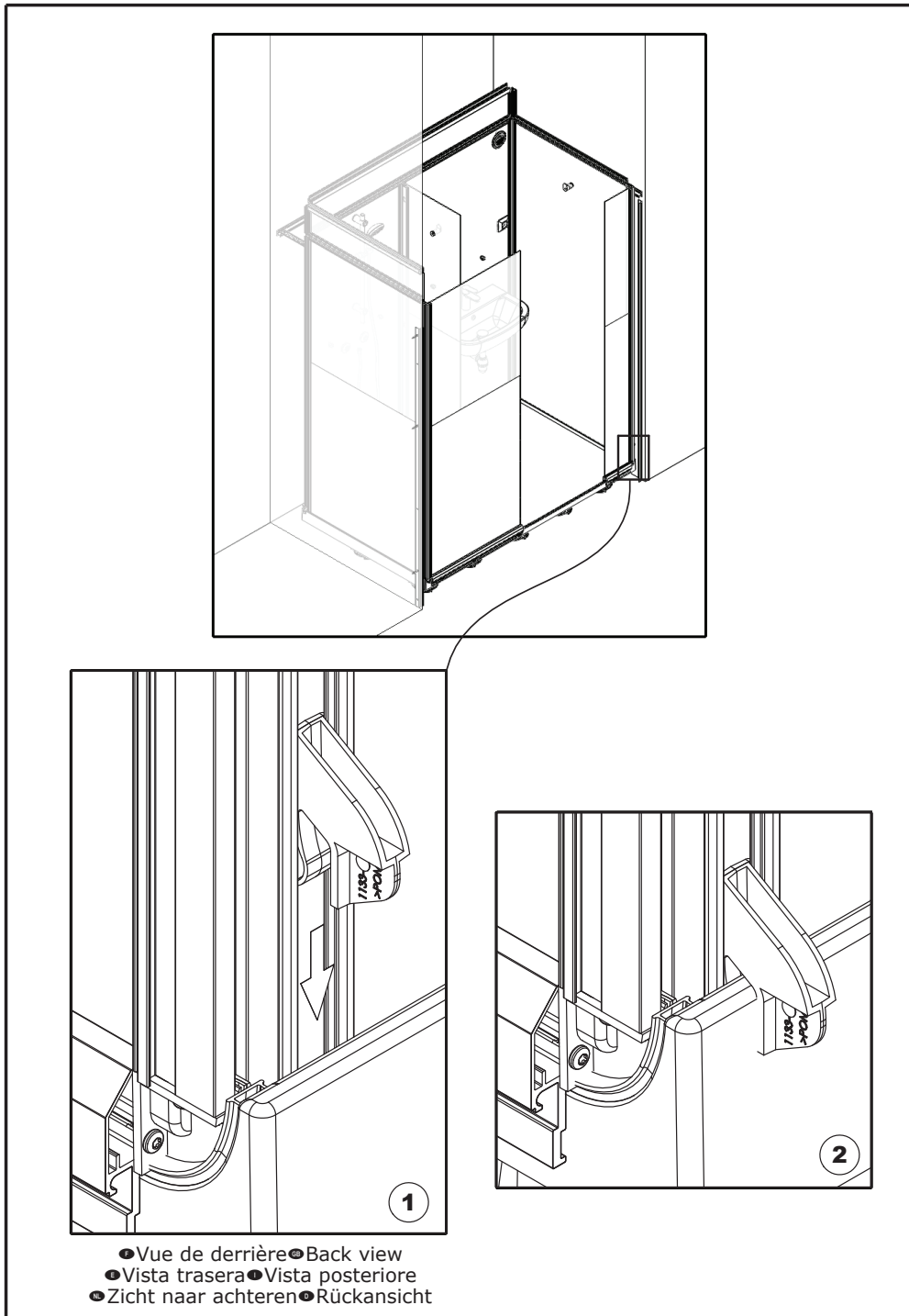
2/2

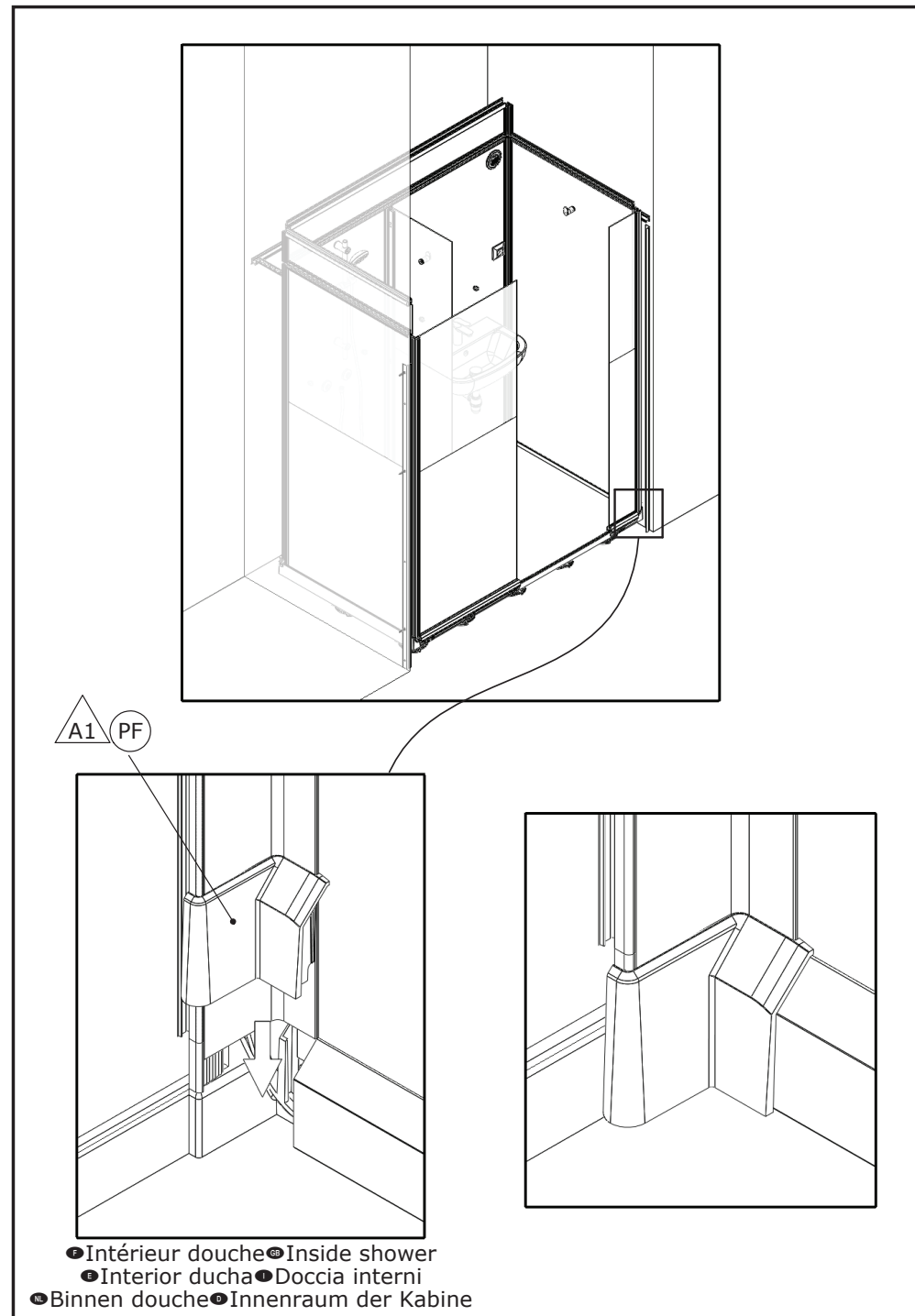
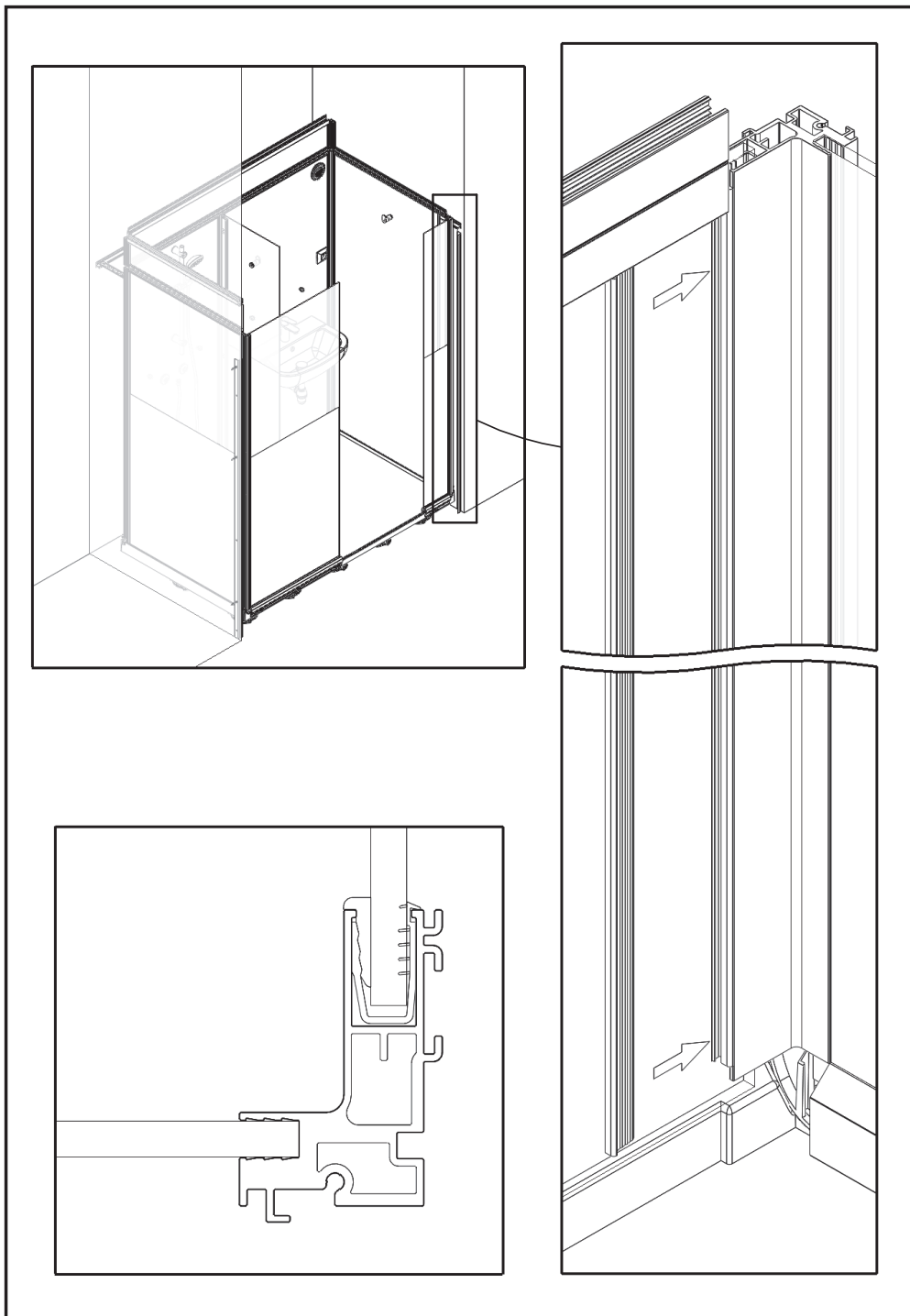


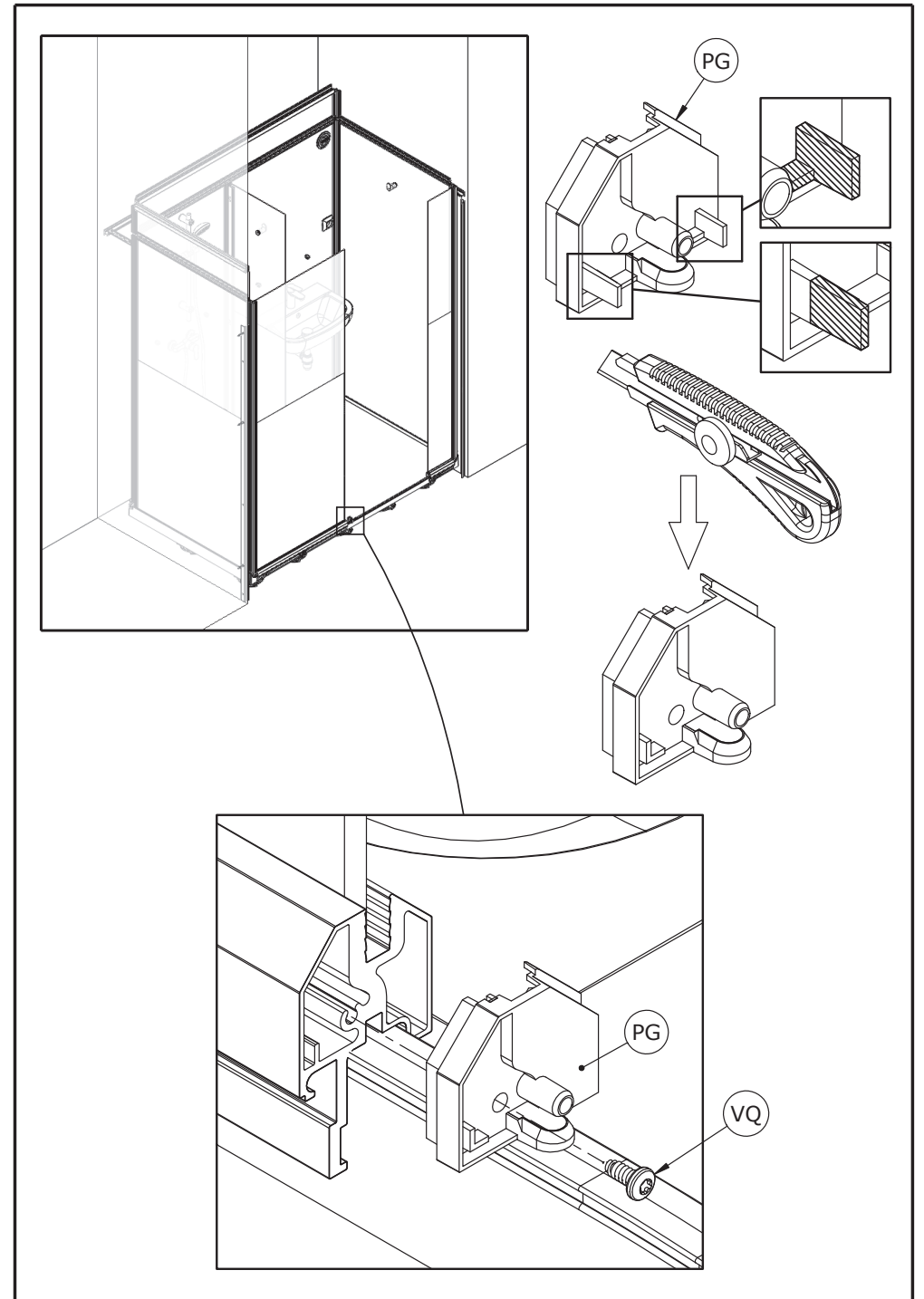
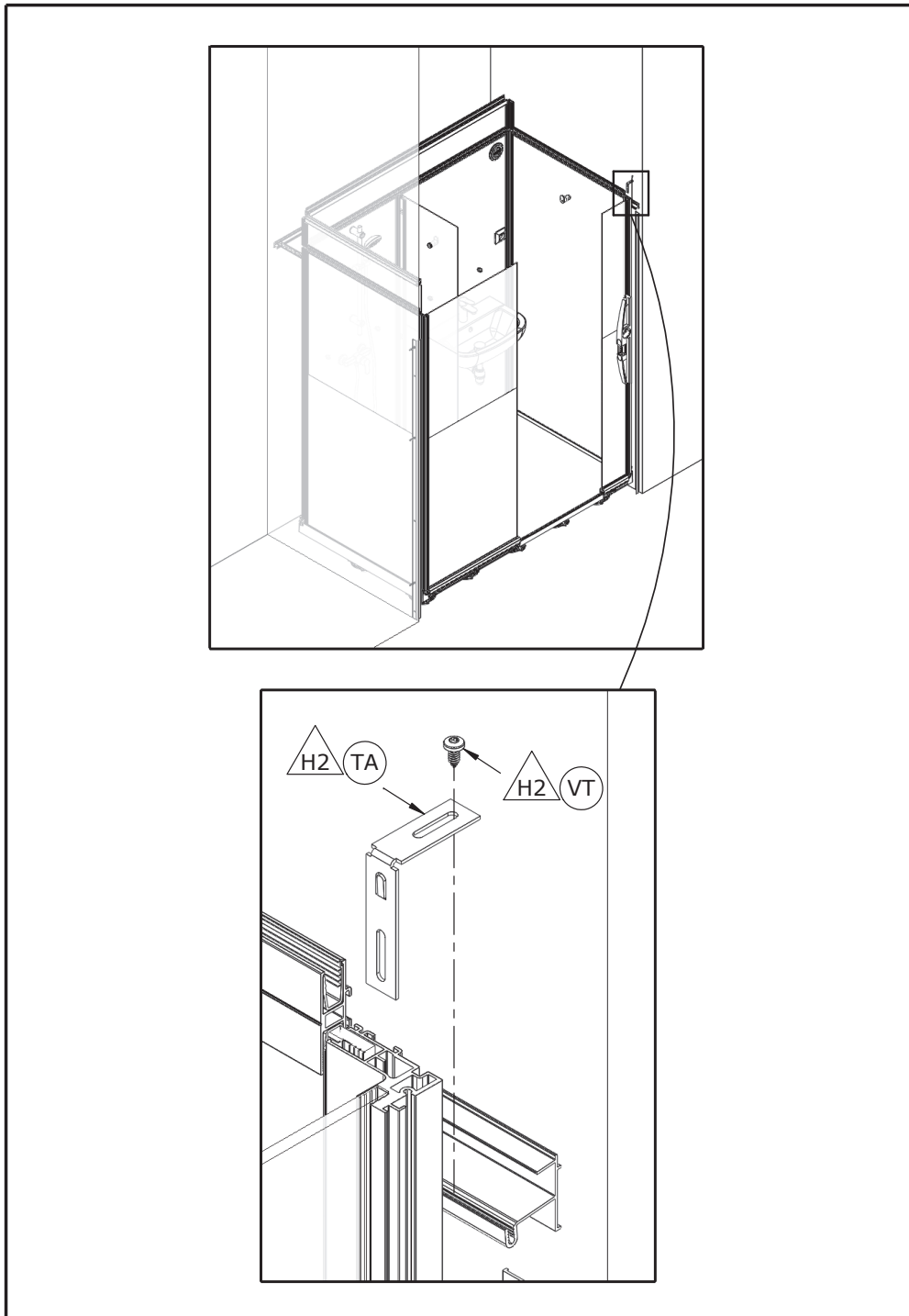
- Attention aux étapes :
- Check installation steps :
- Atención a los pasos : P. 16 - 38 - 39
- Attenzione ai passi :
- Aandacht voor de stappen :
- Achtung vor den Schritten :



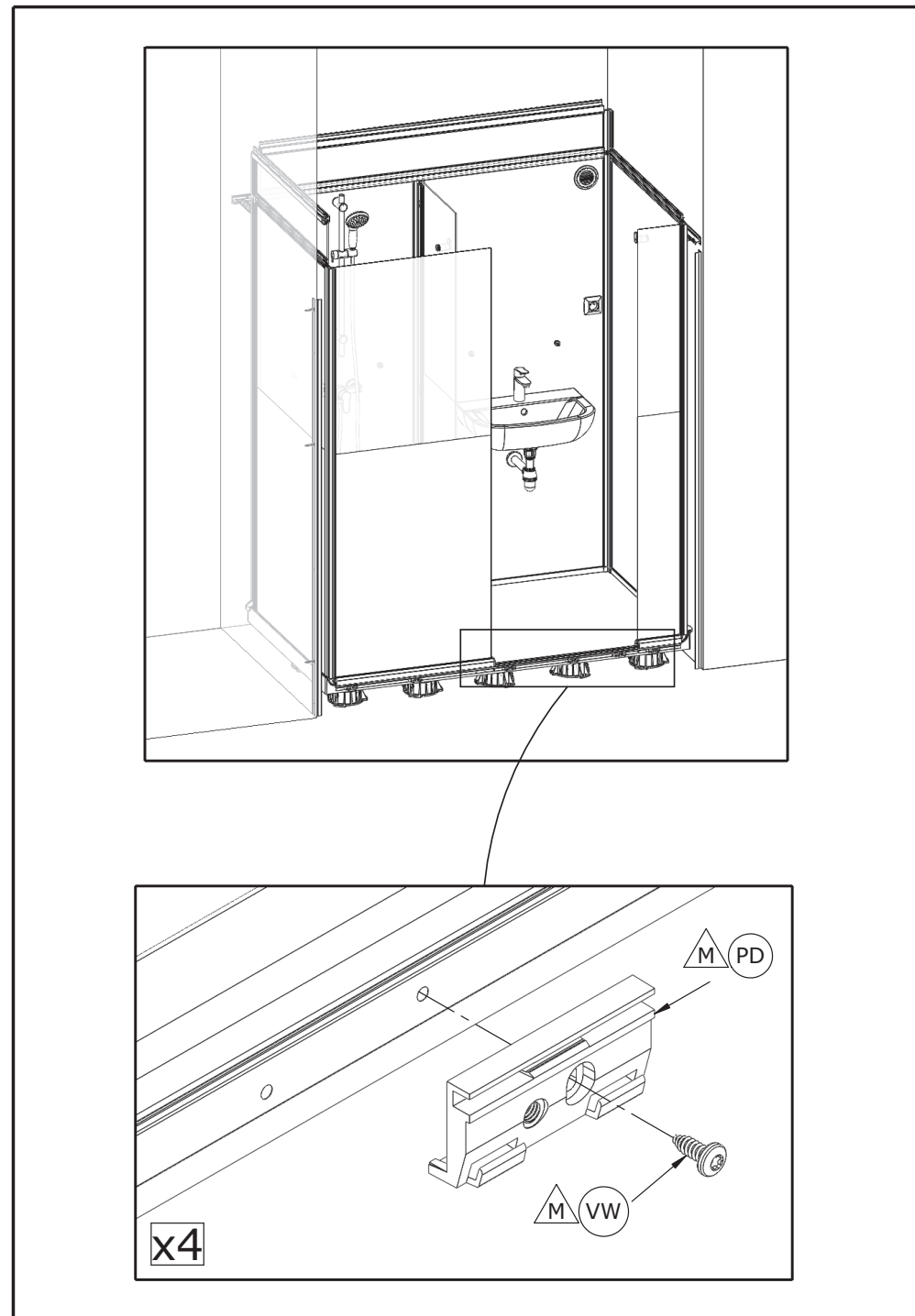
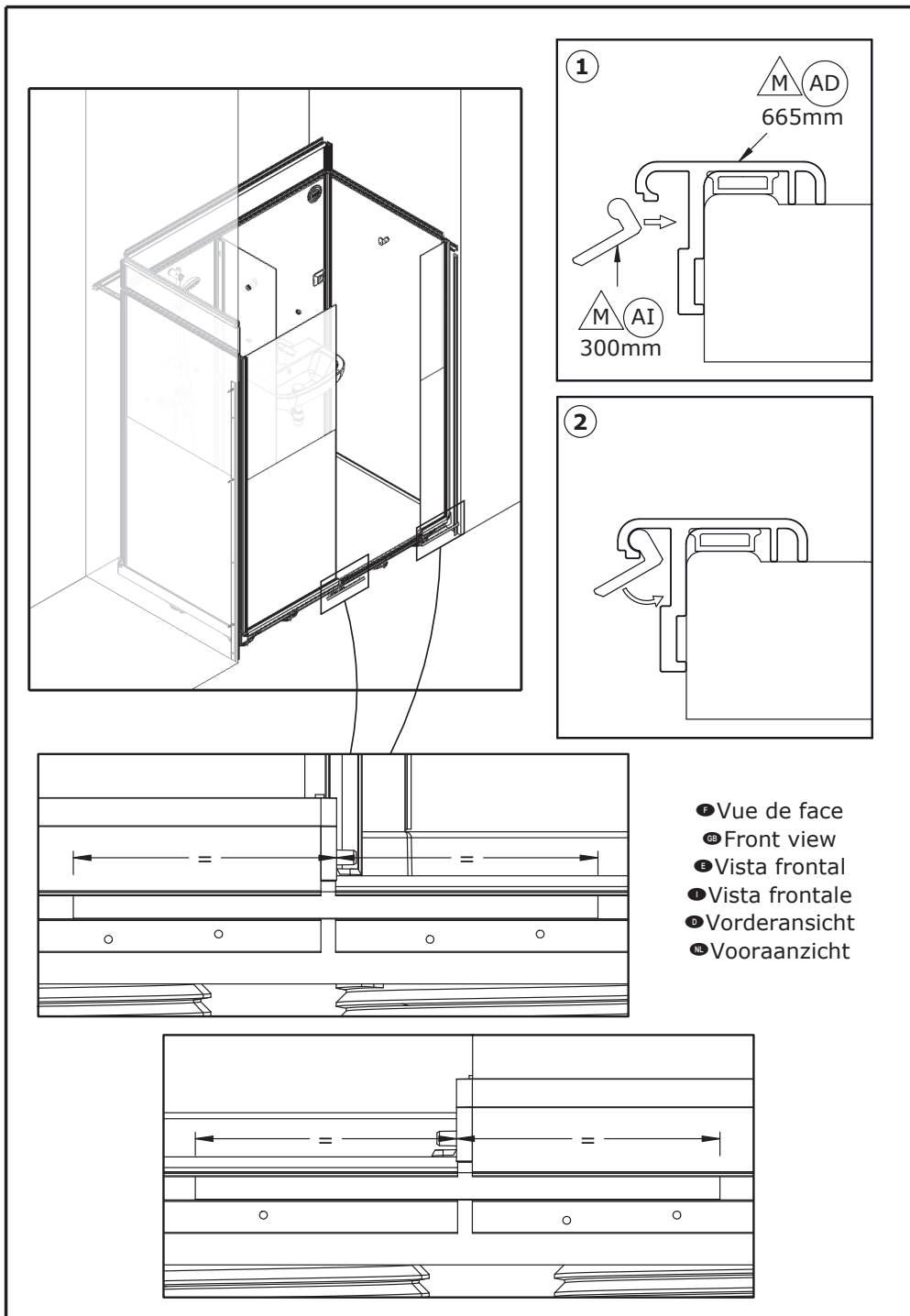




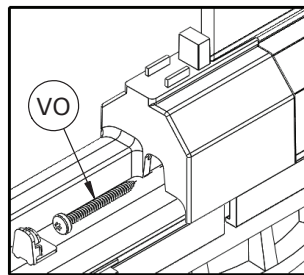
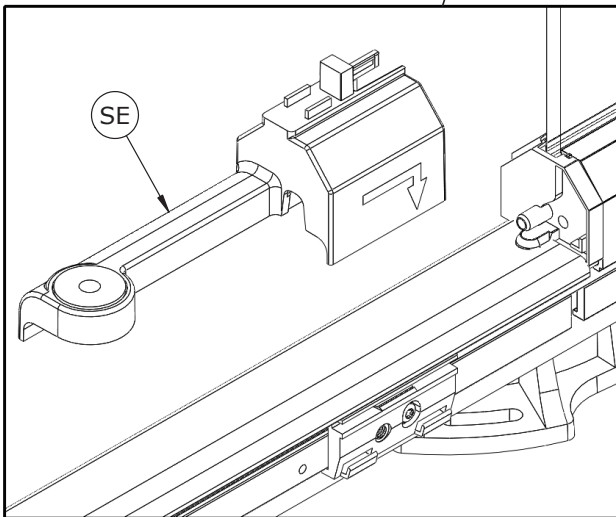
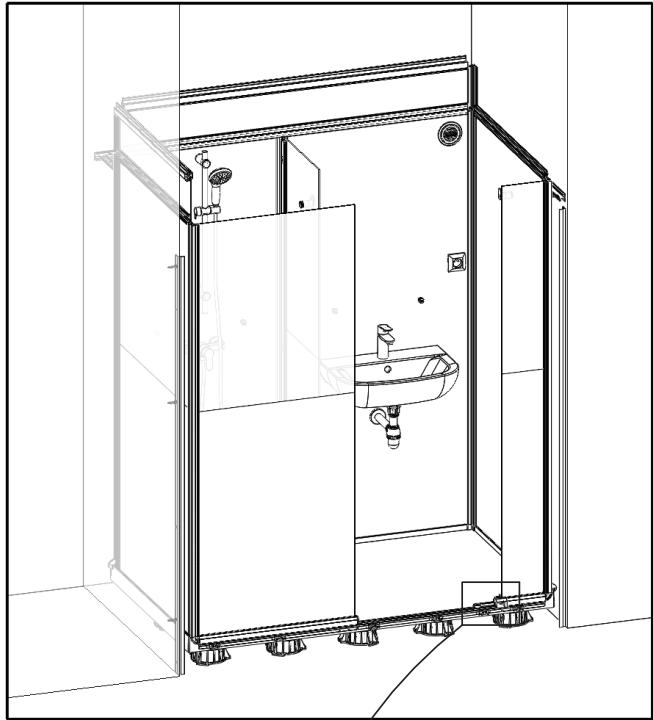


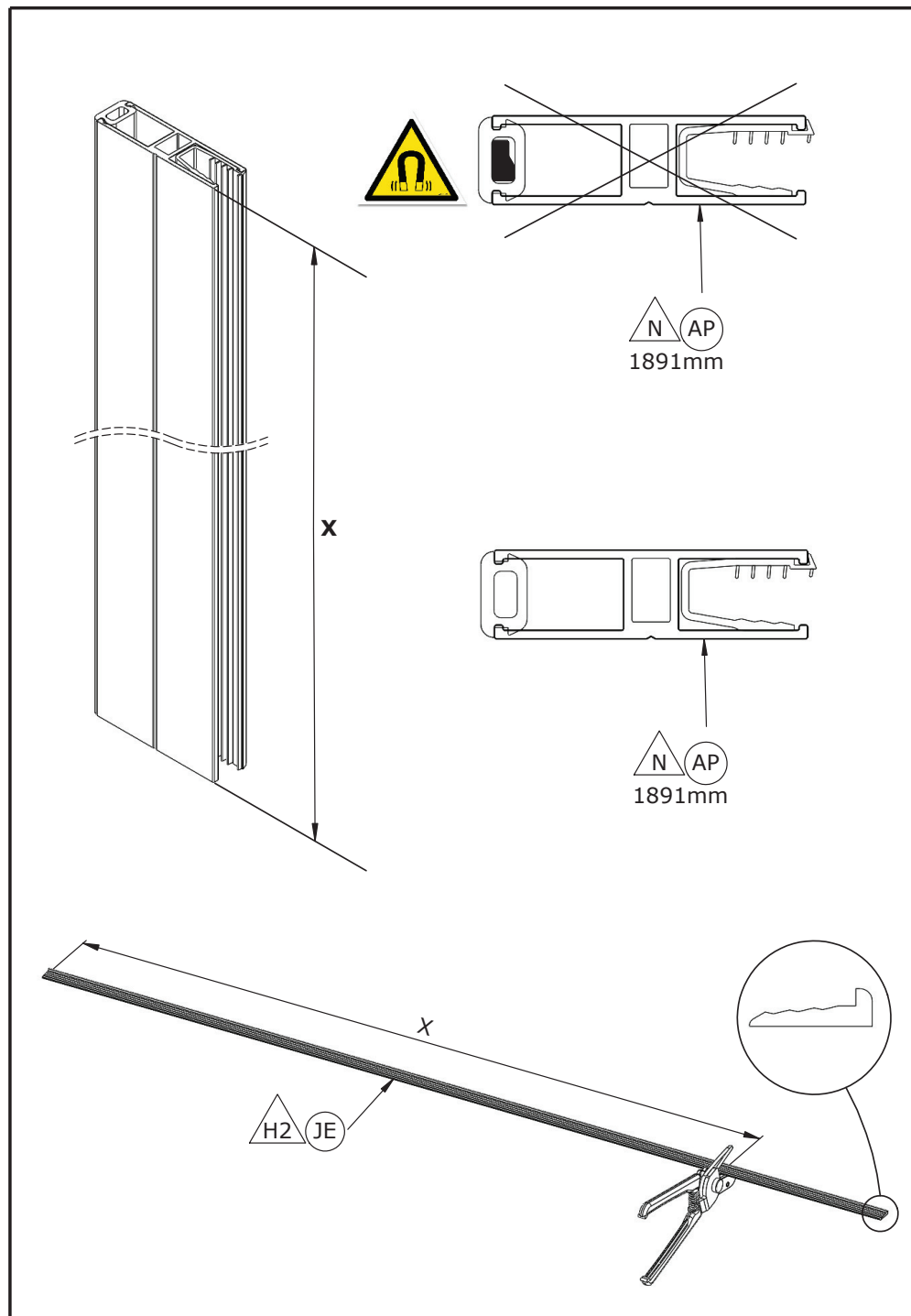


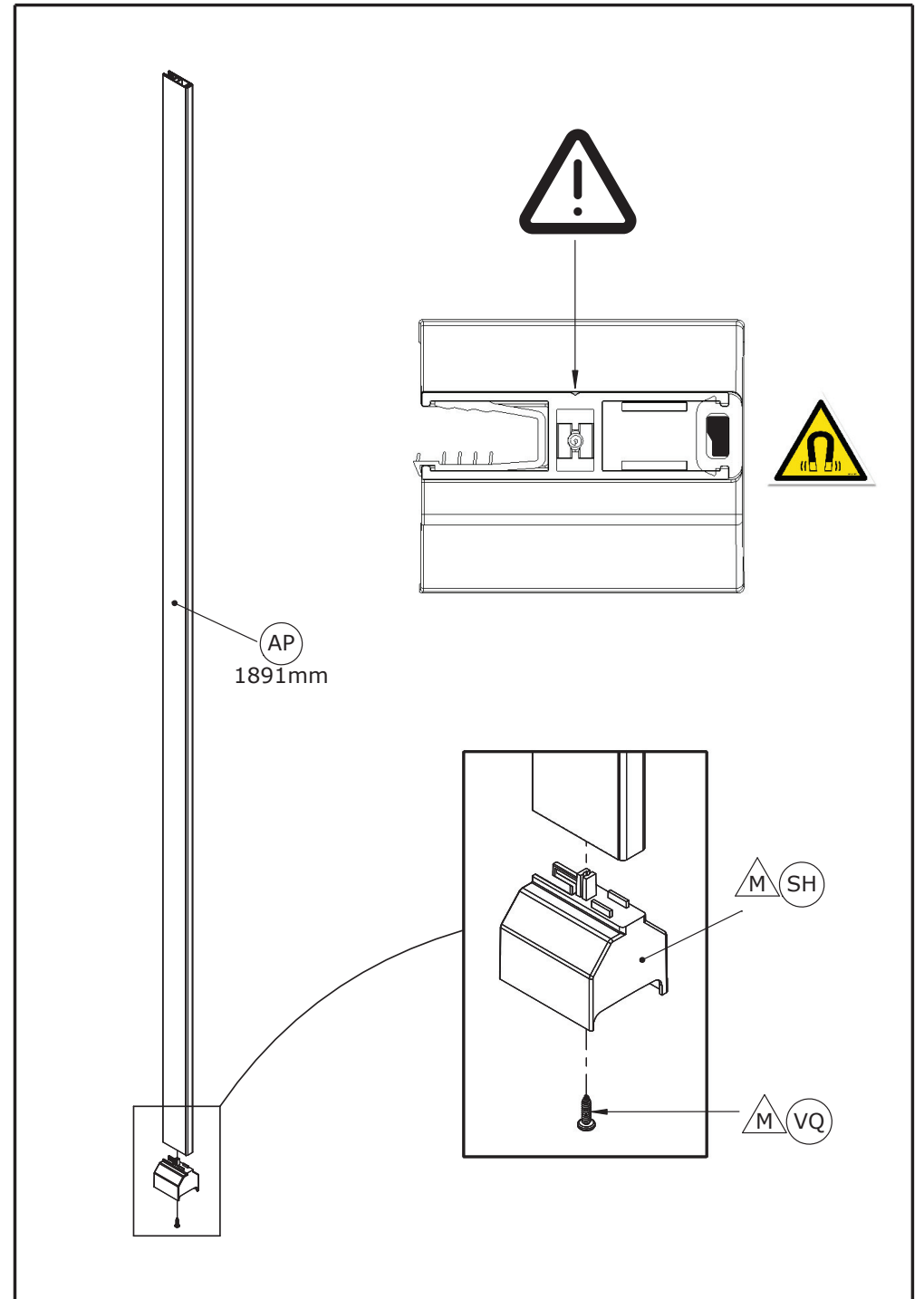
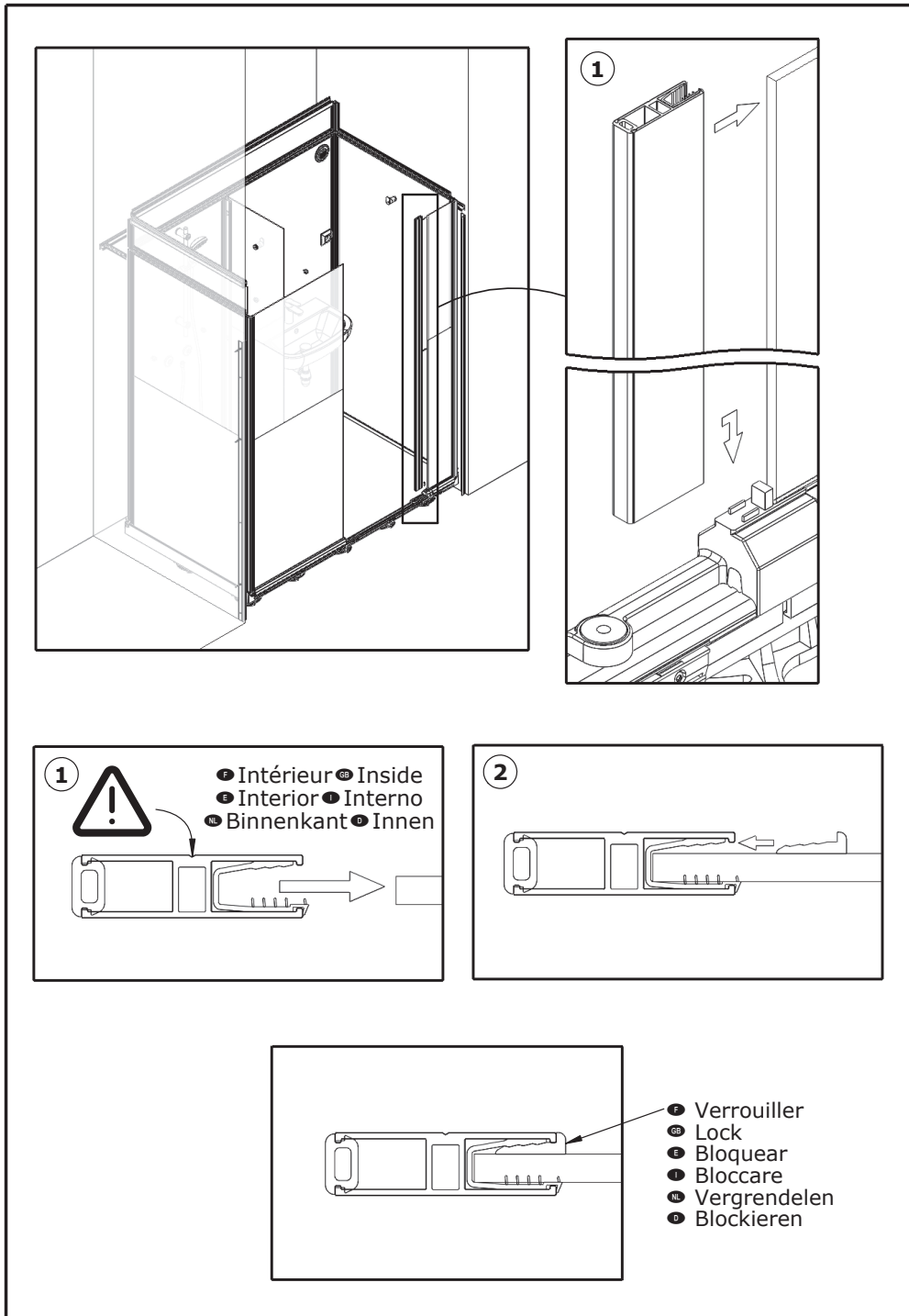


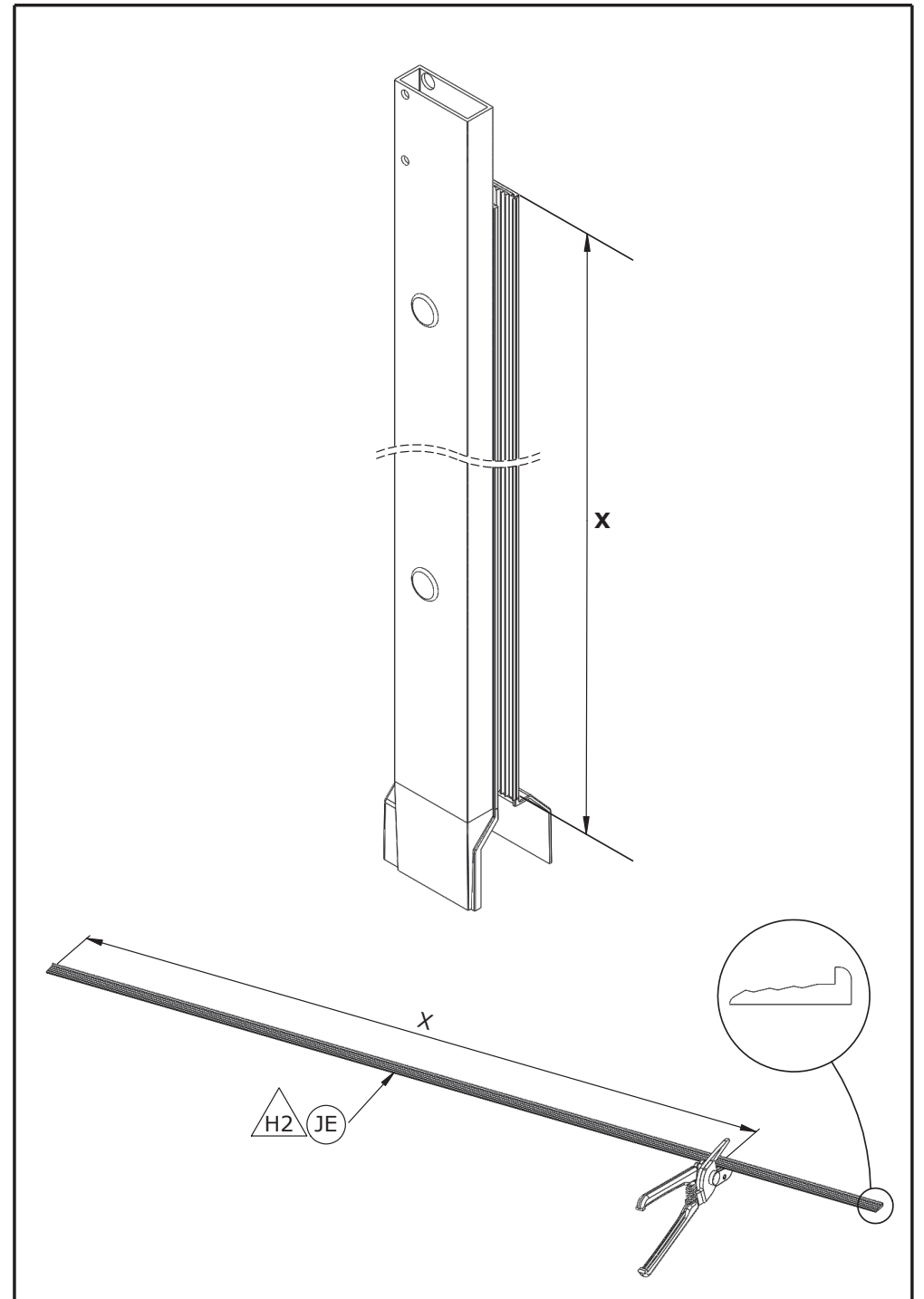
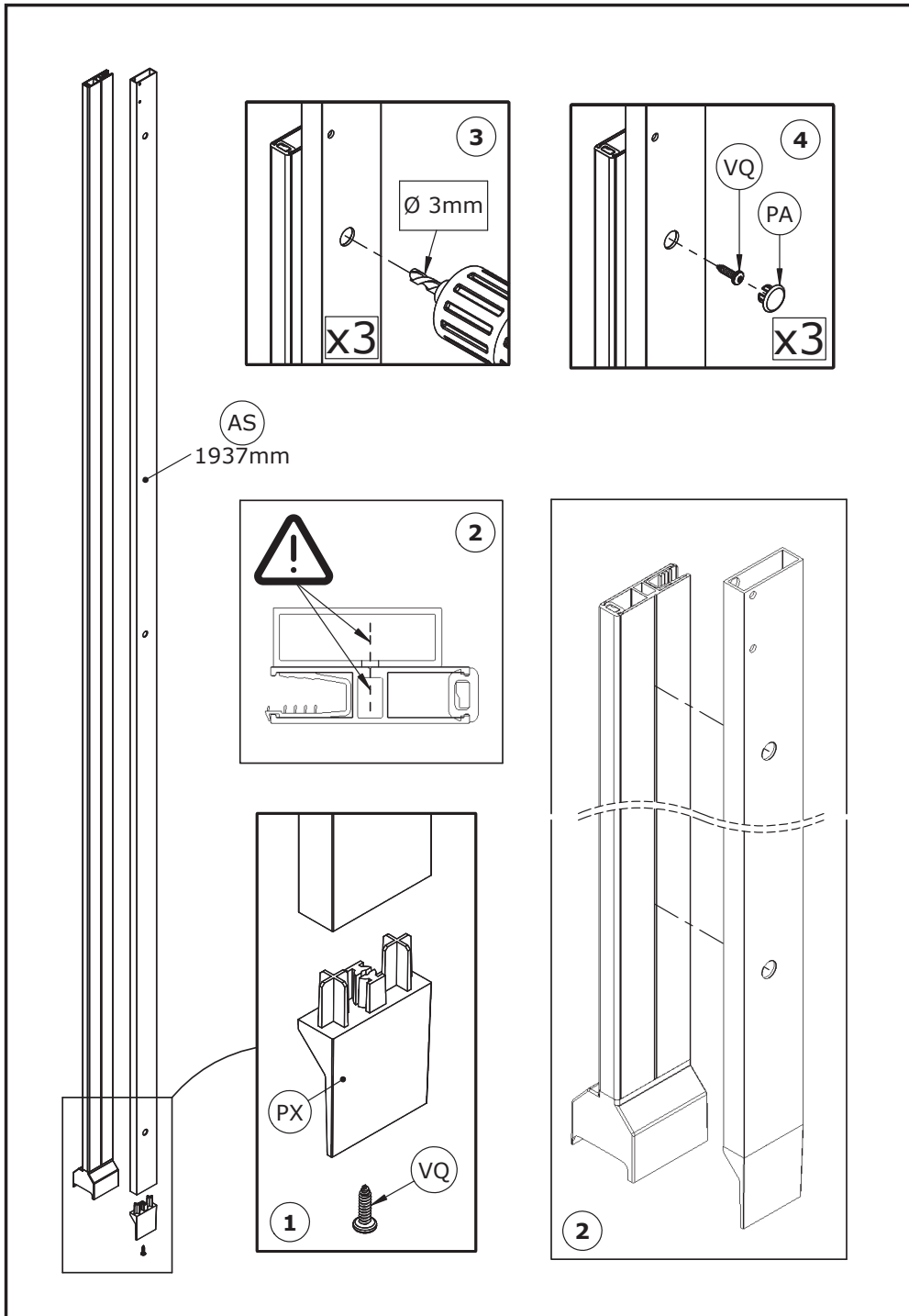


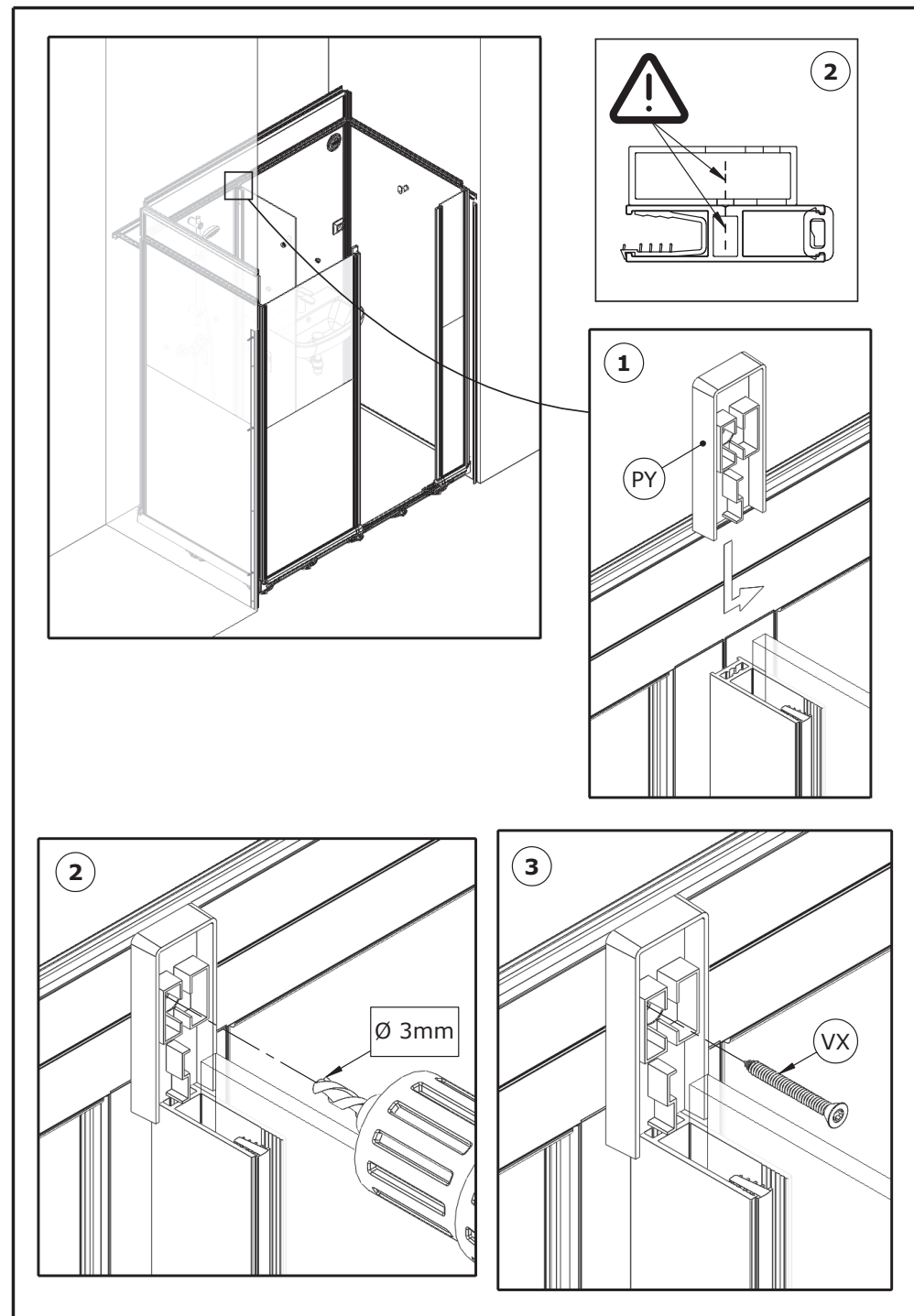
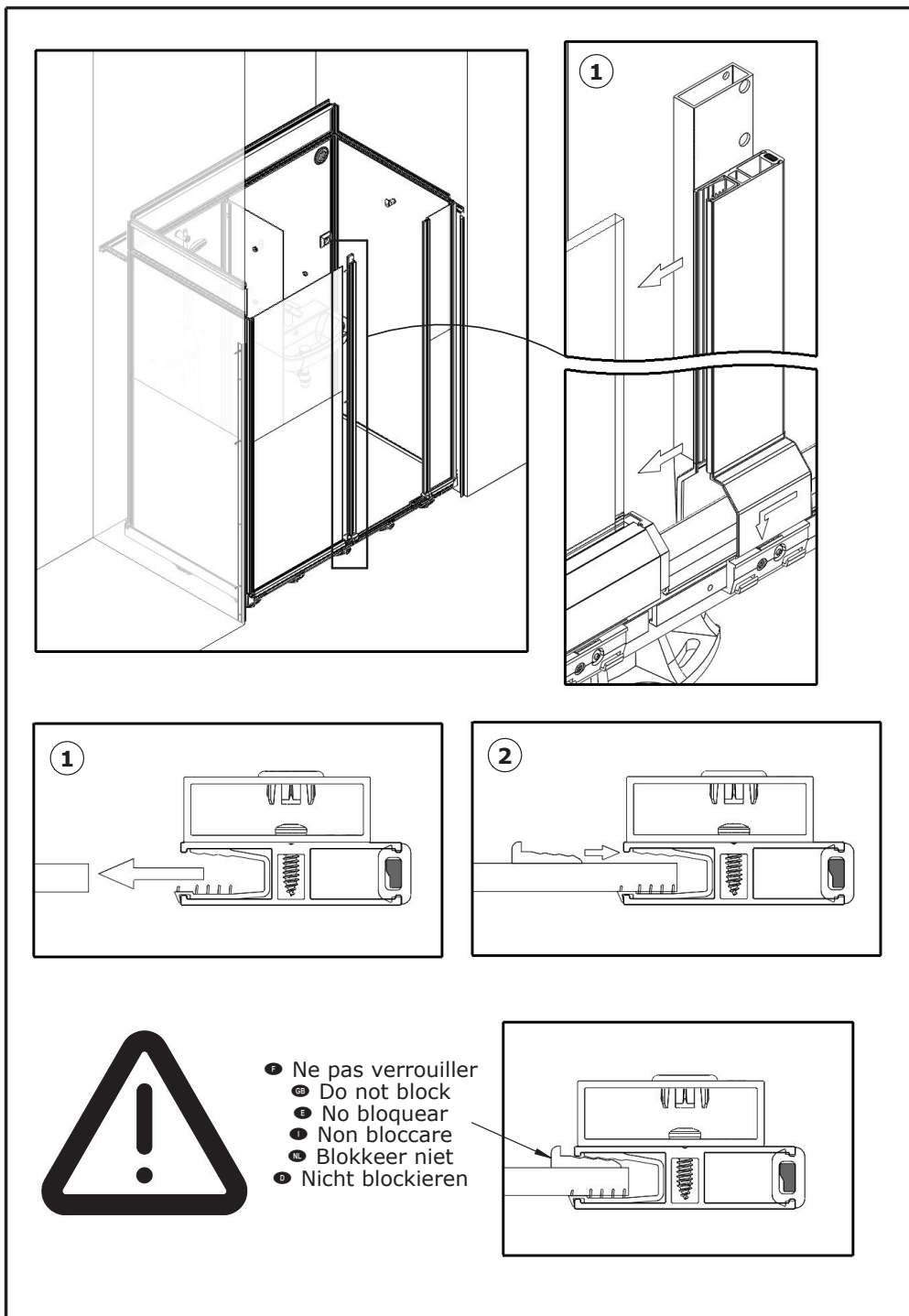


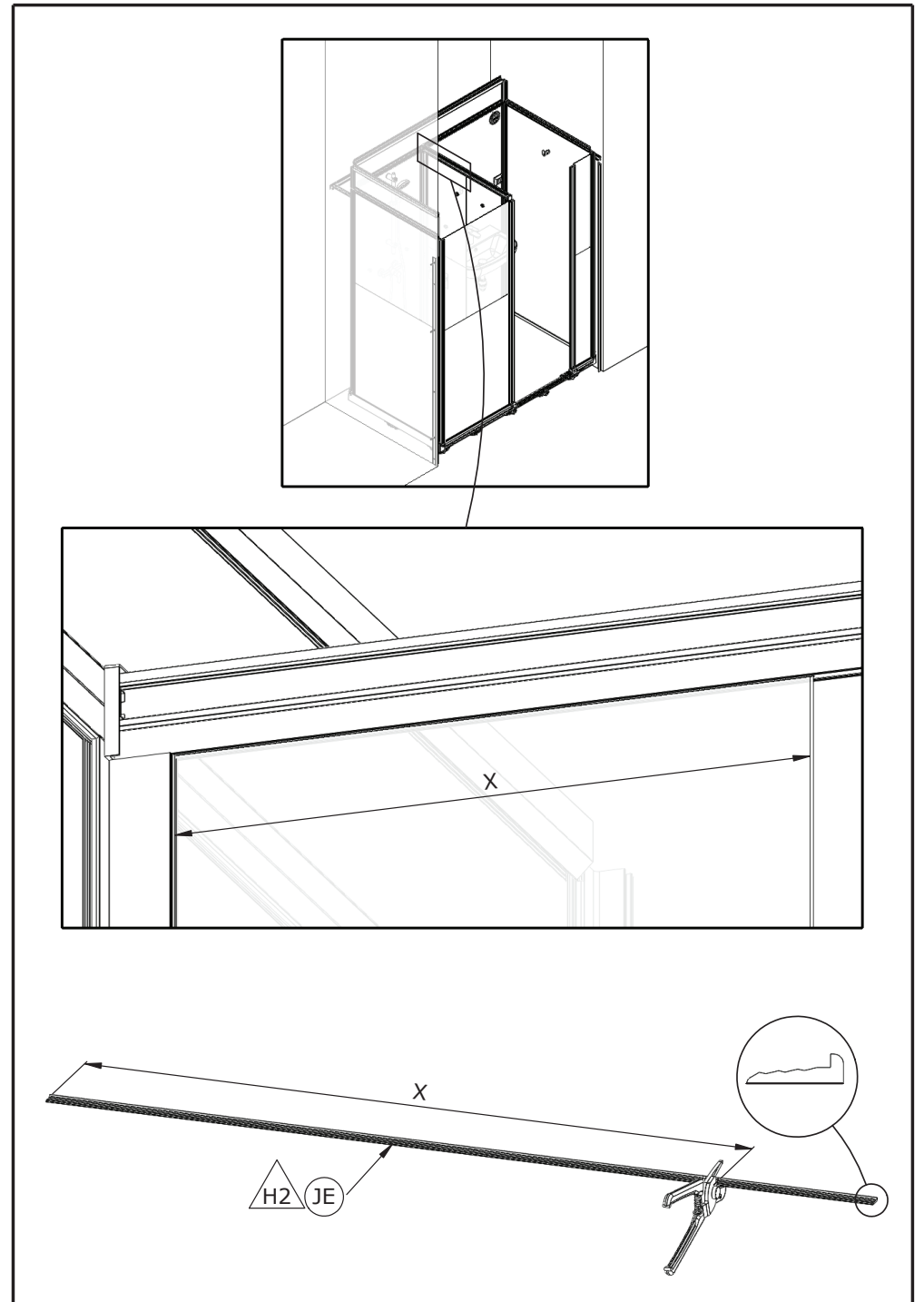
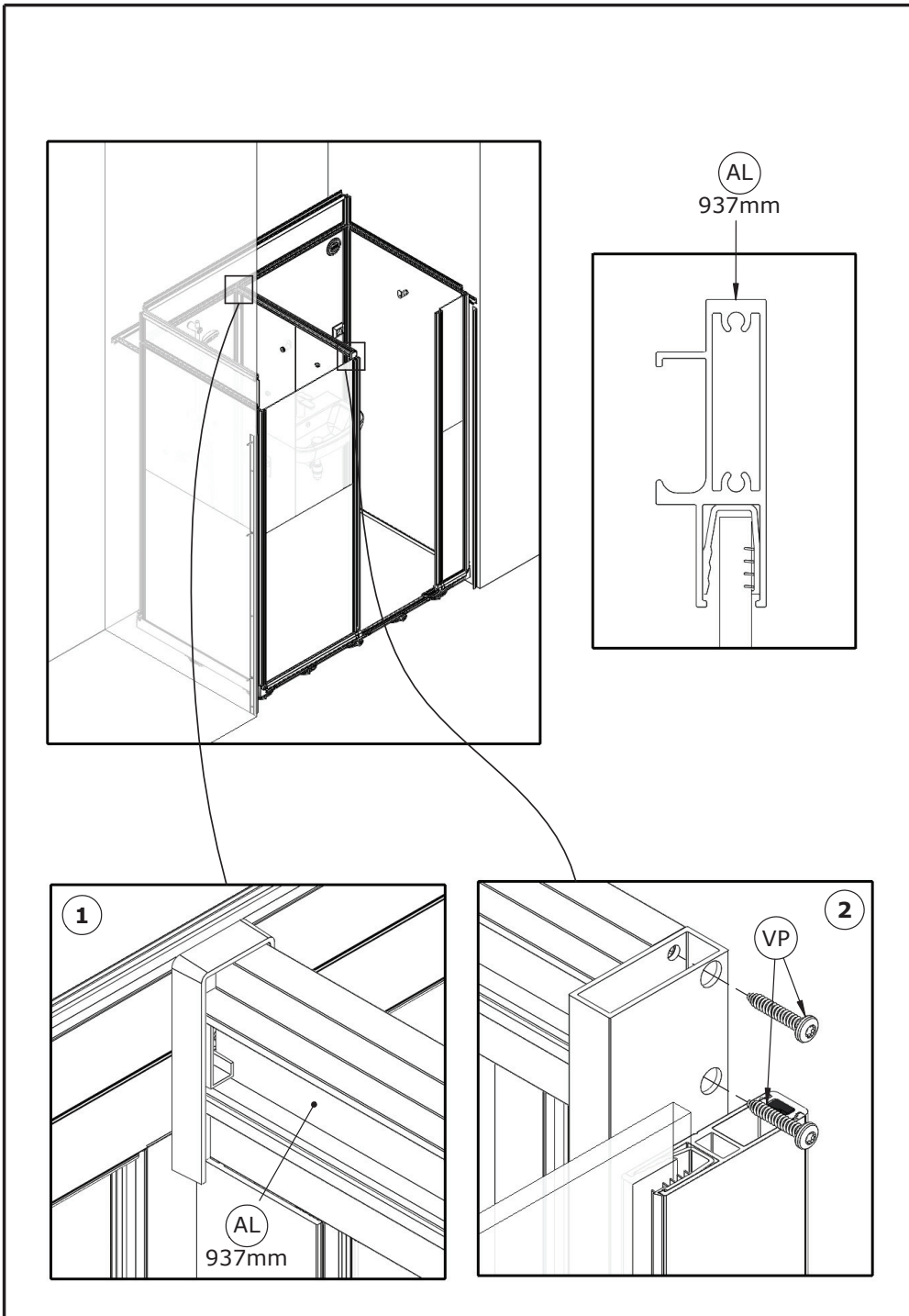


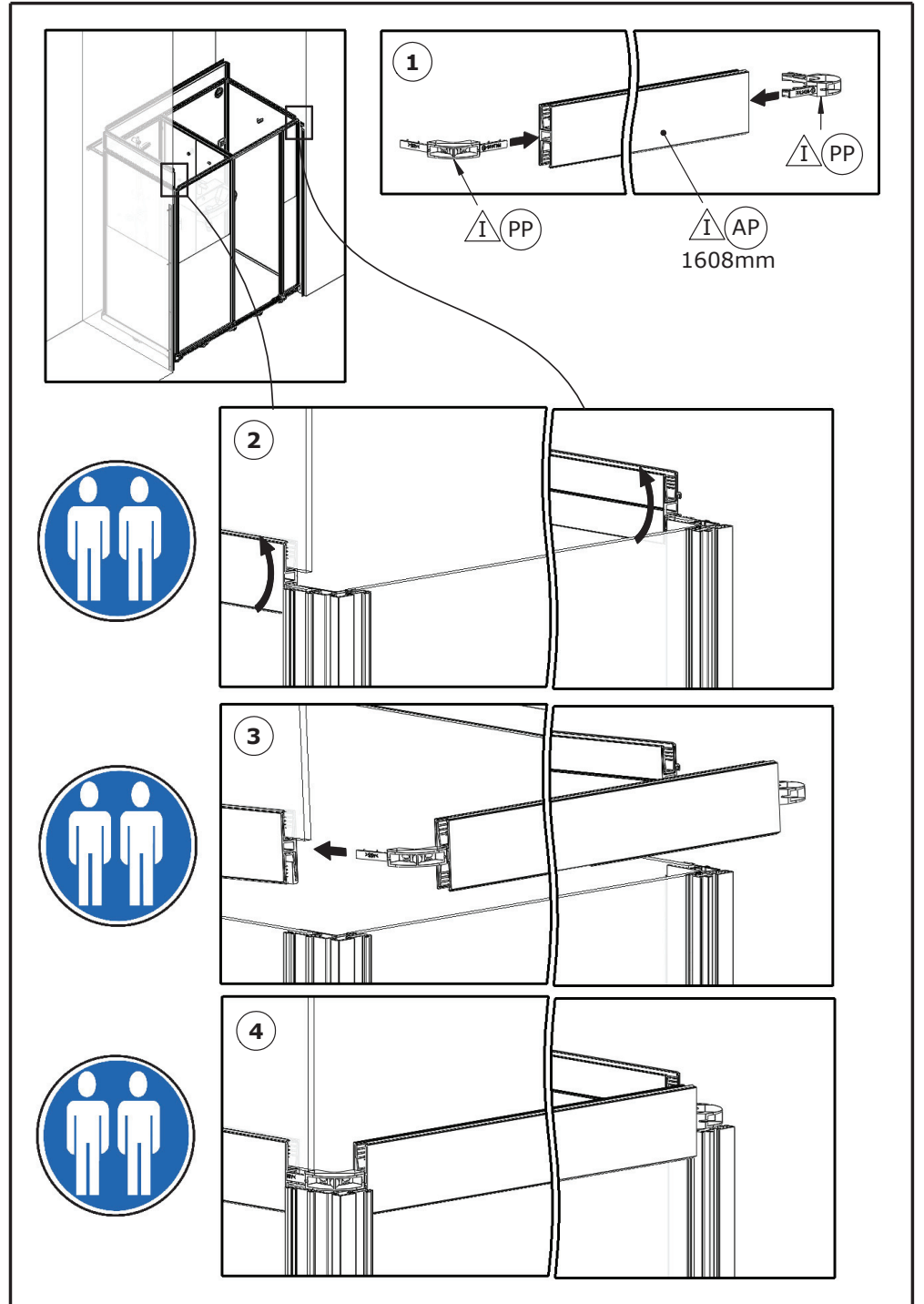
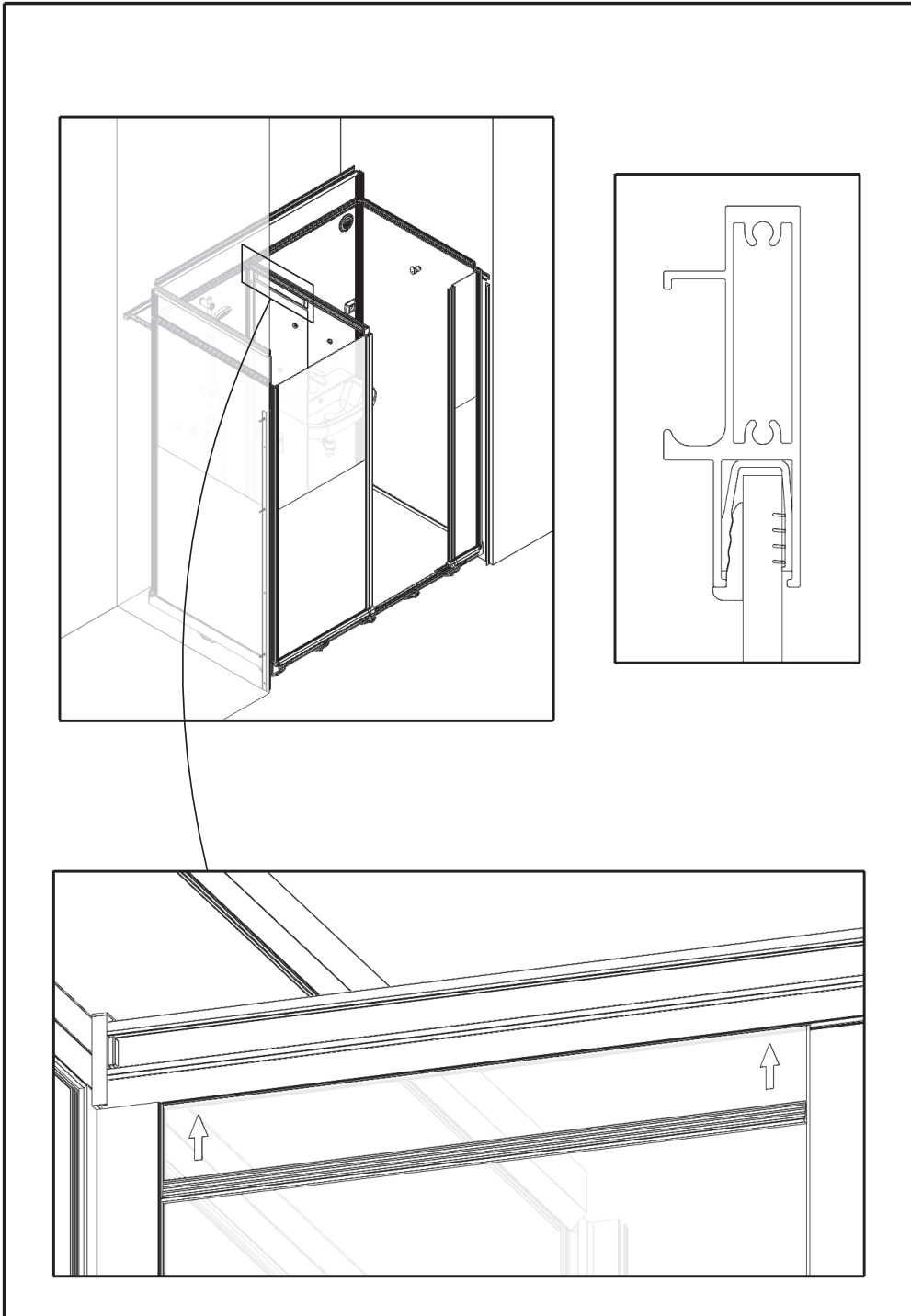


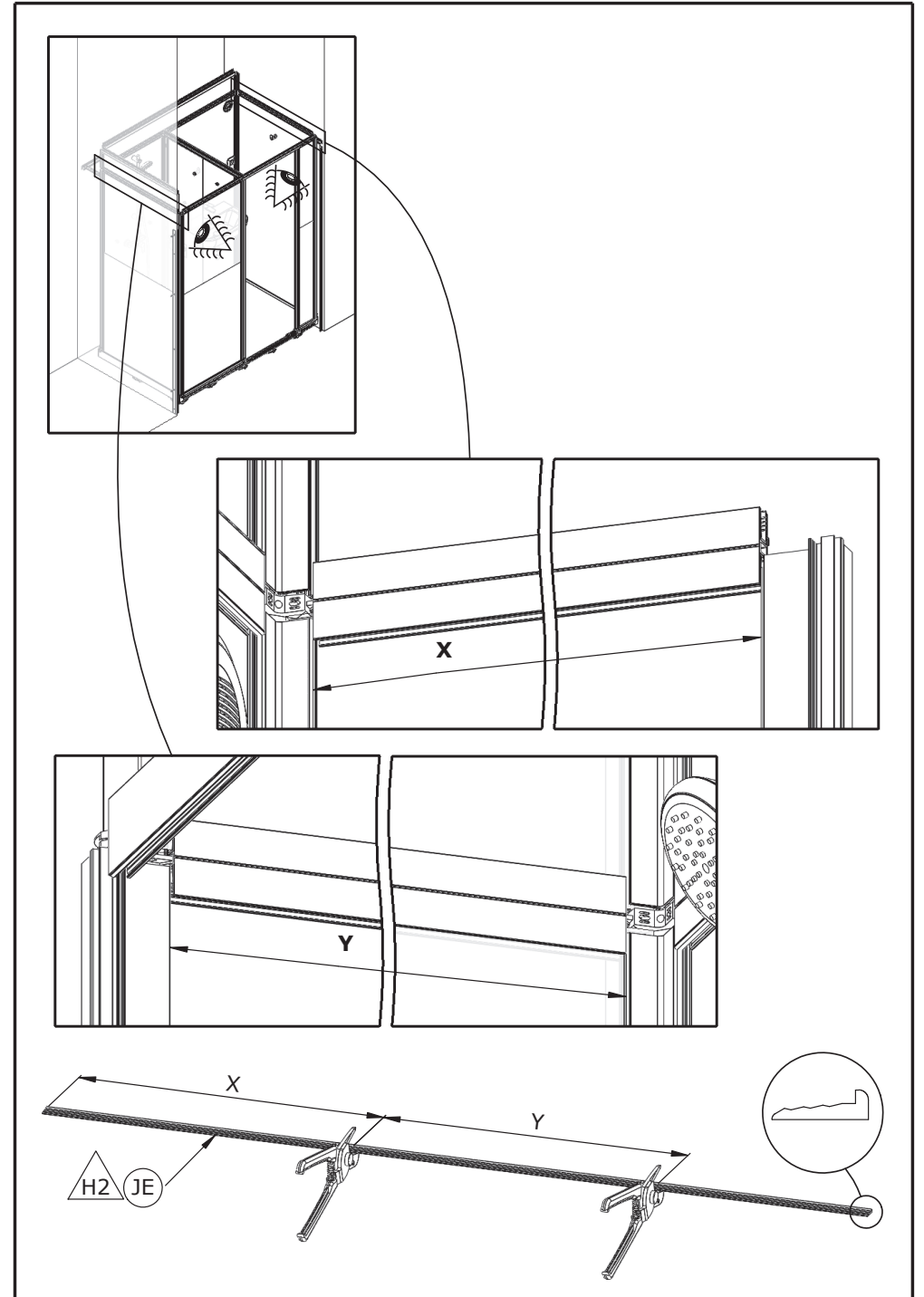
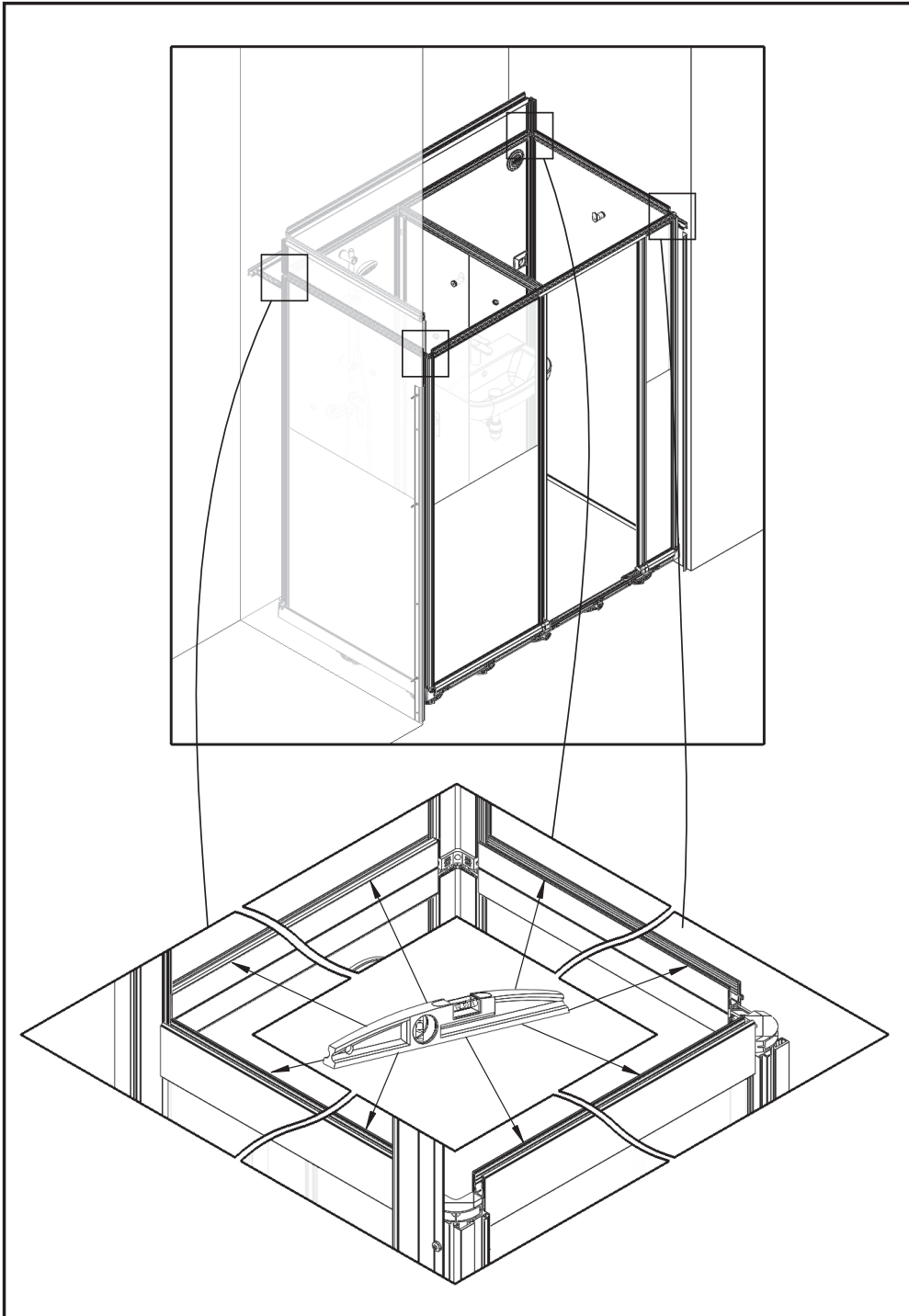




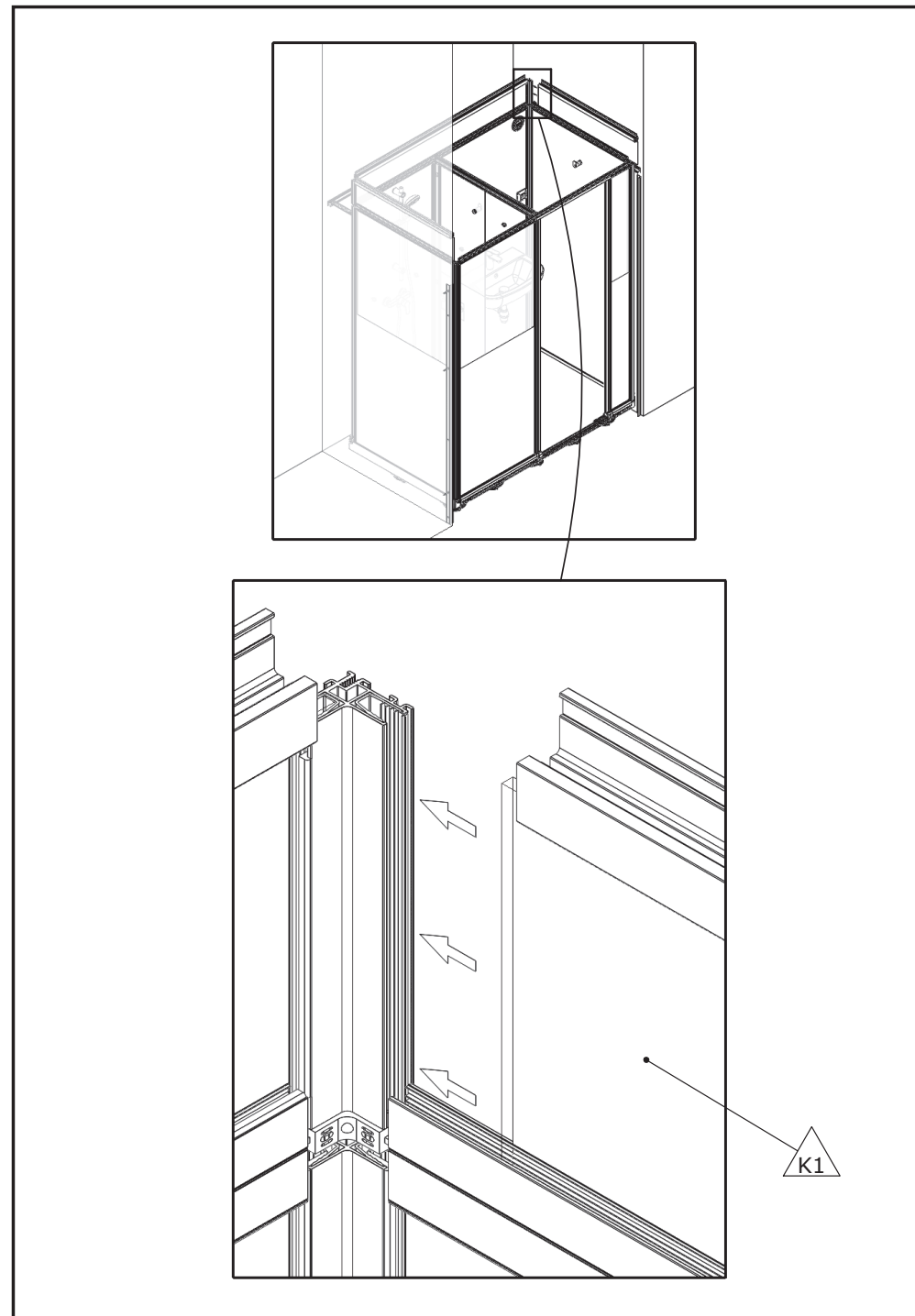
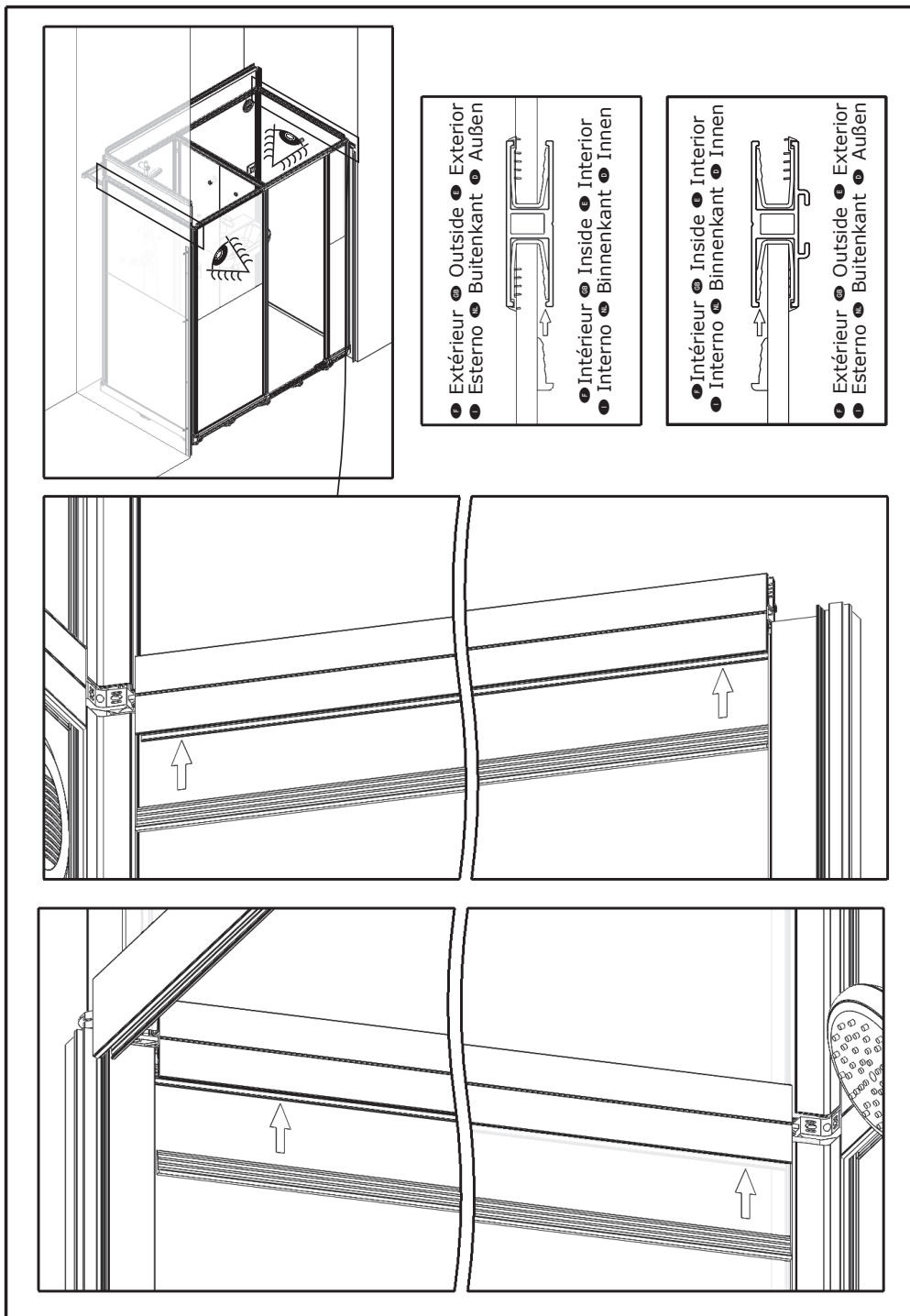


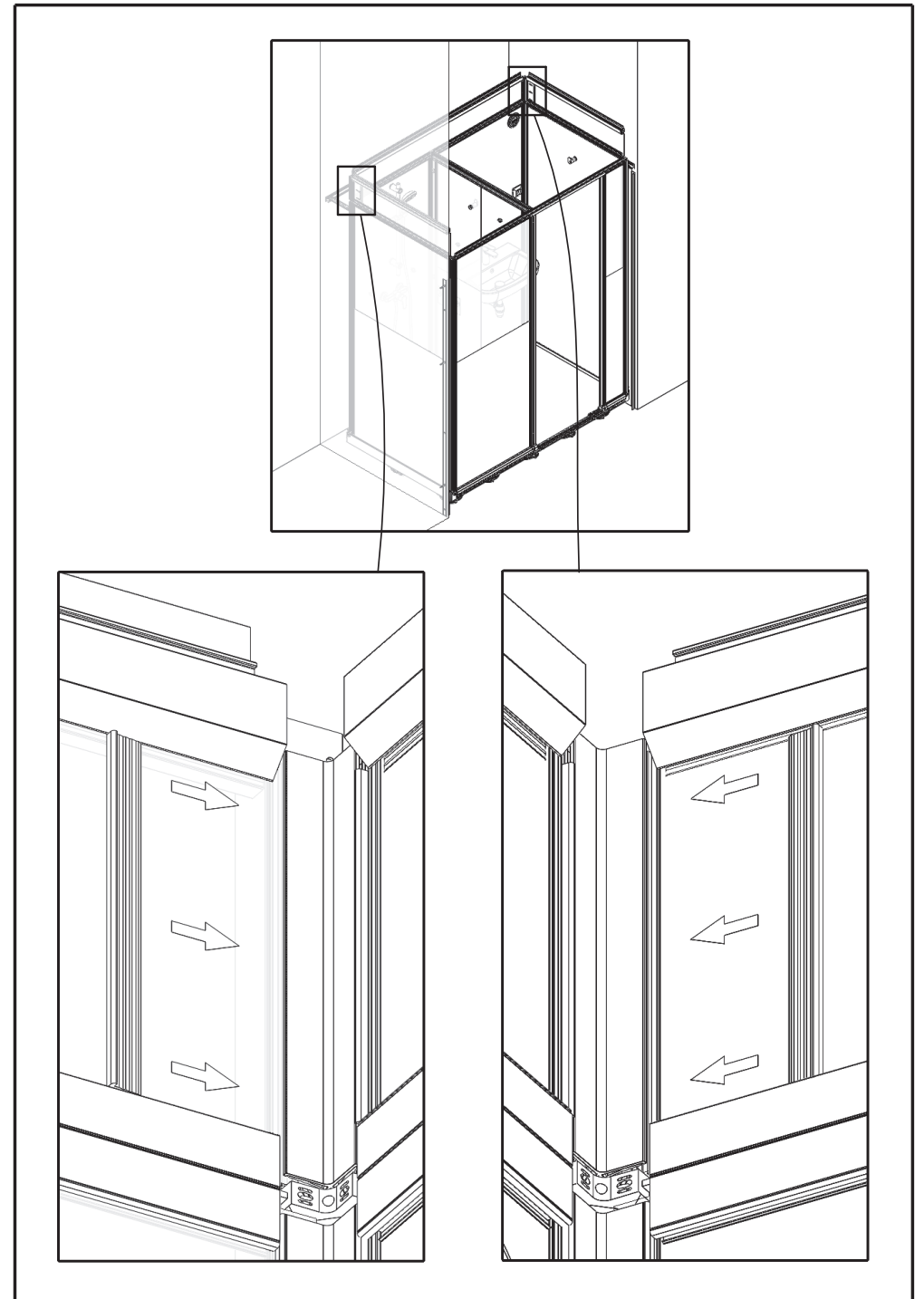
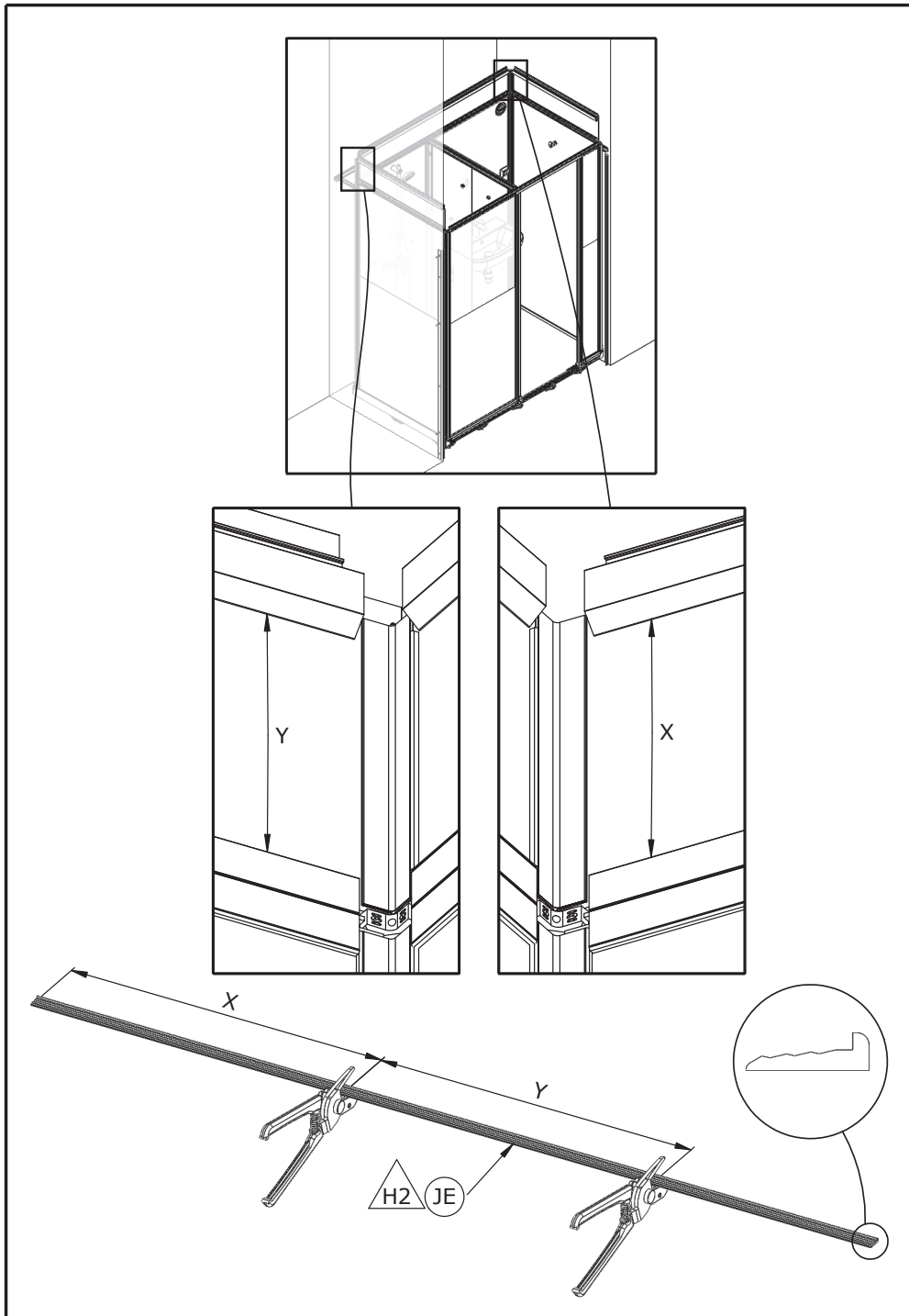


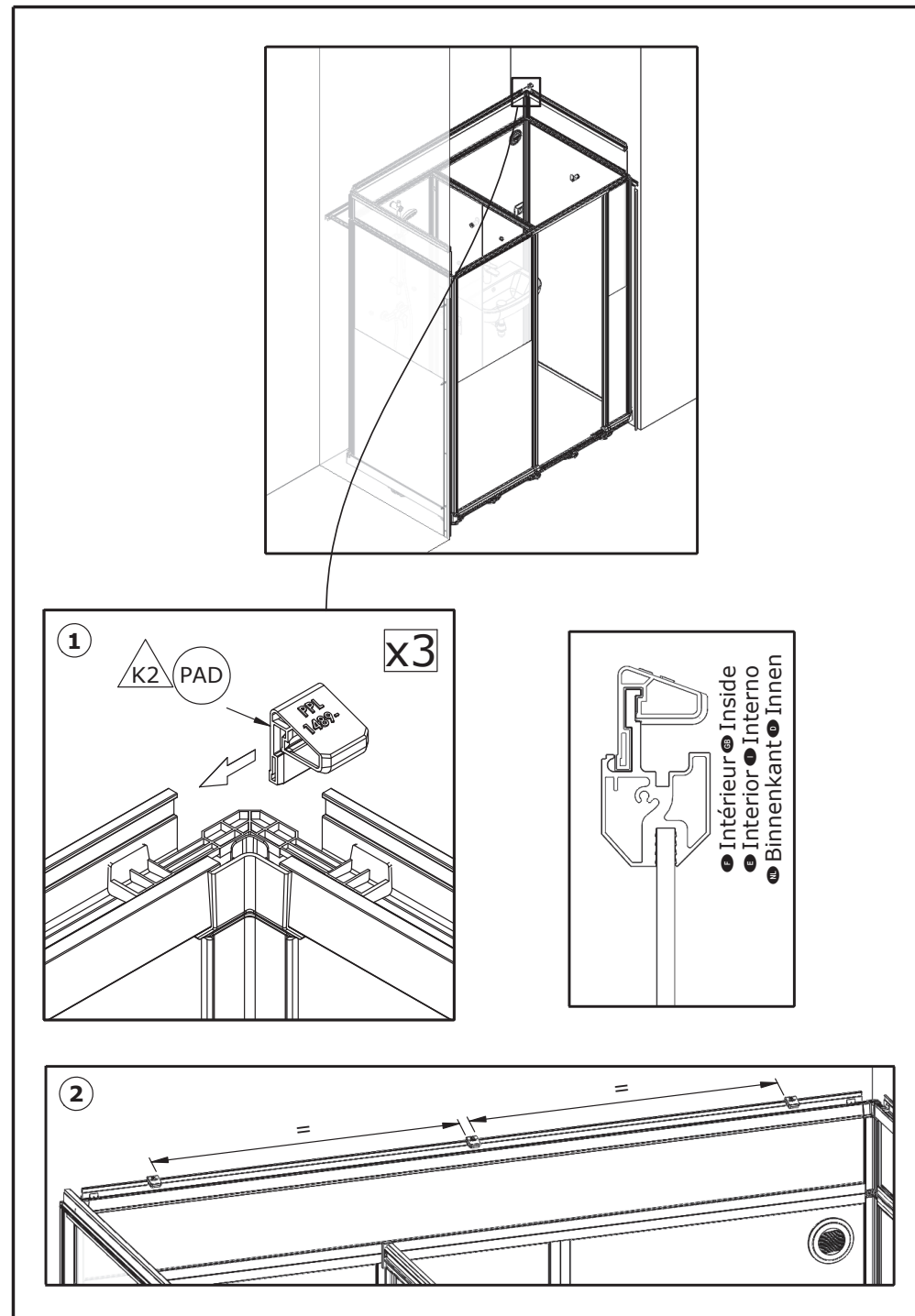
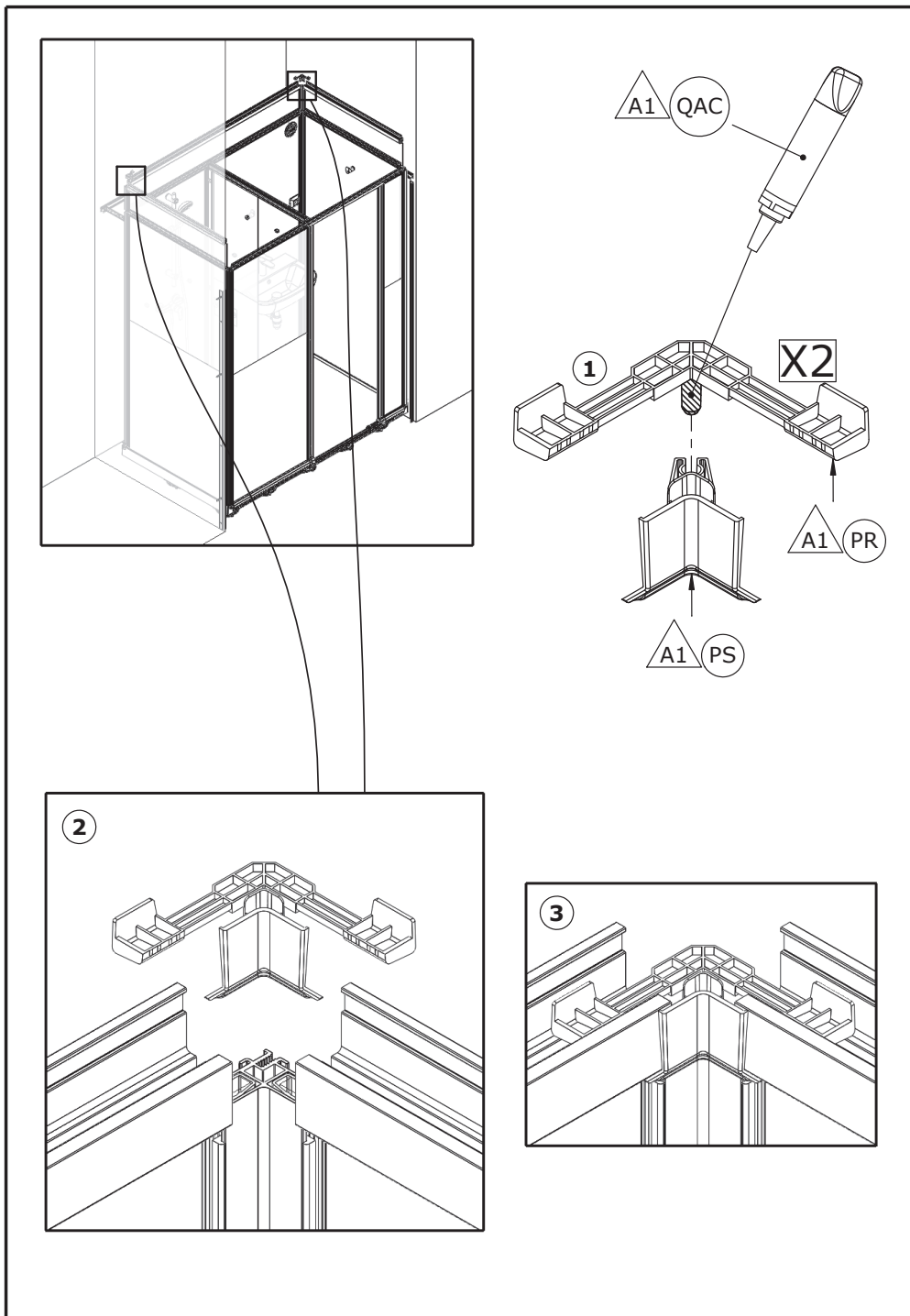


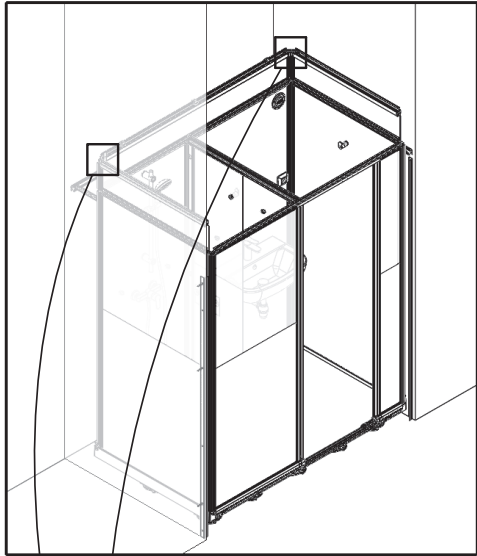




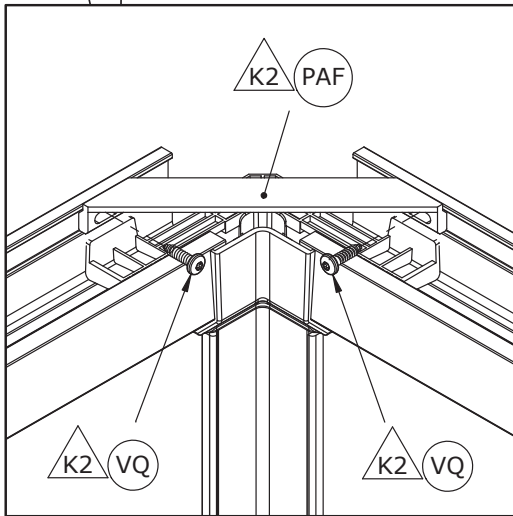
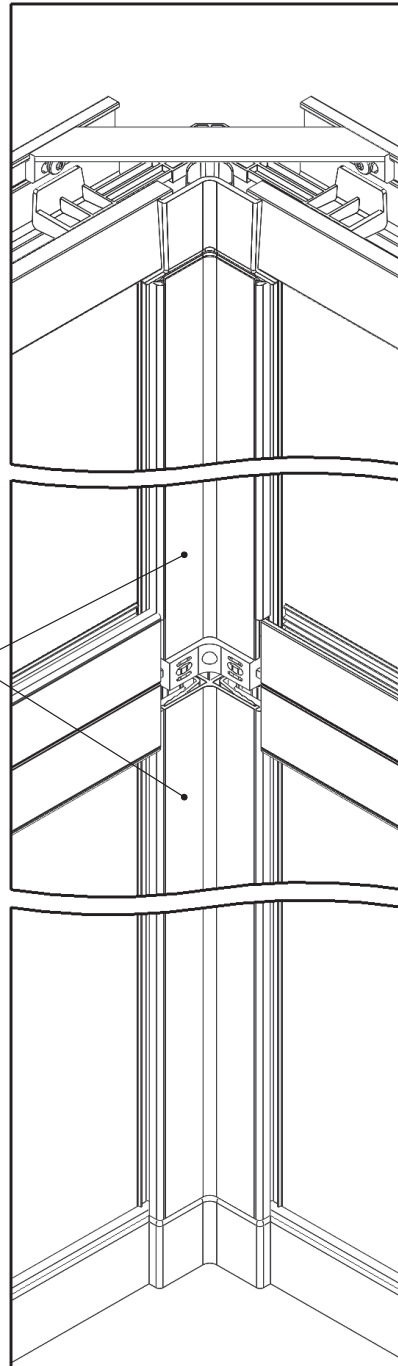


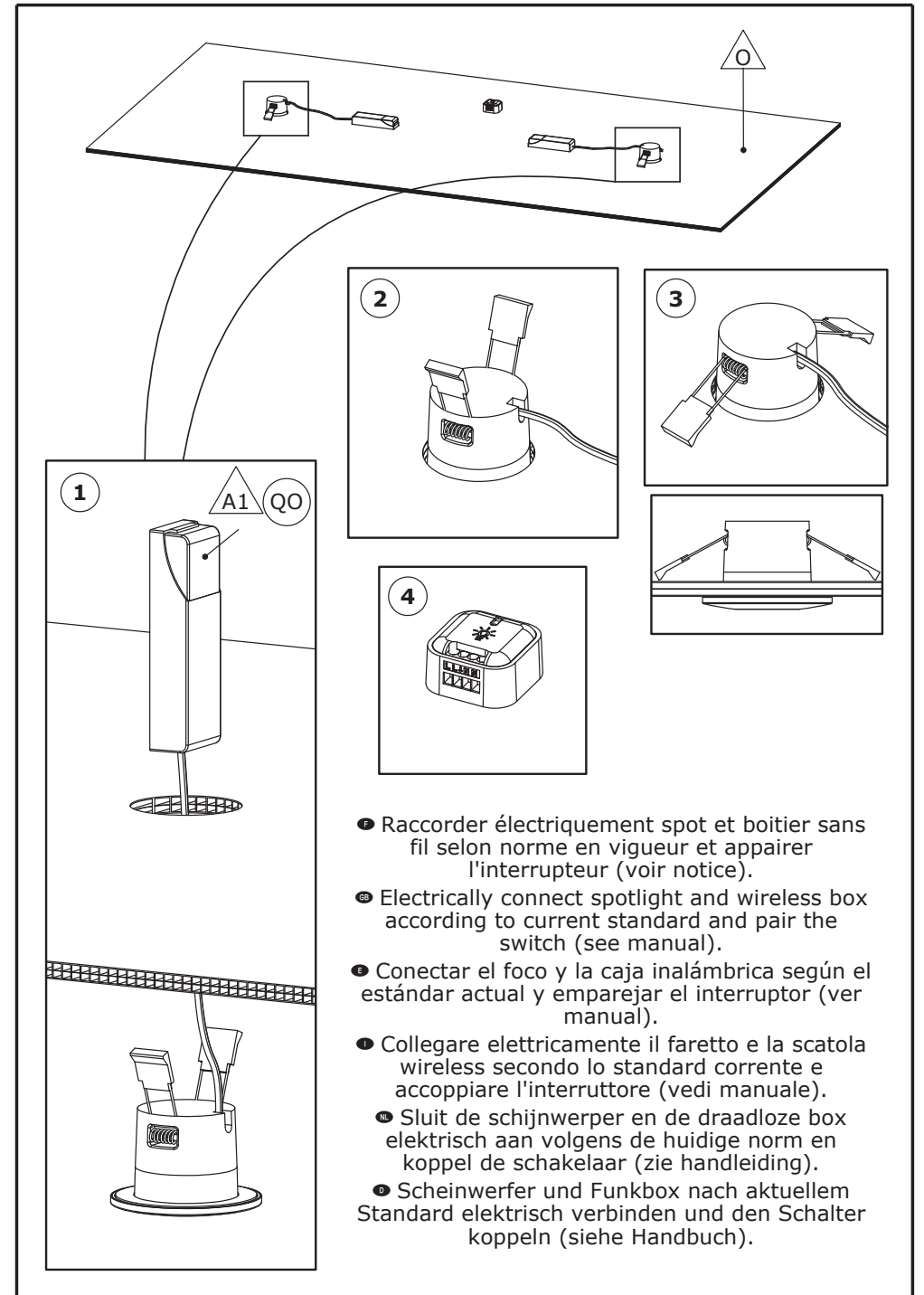
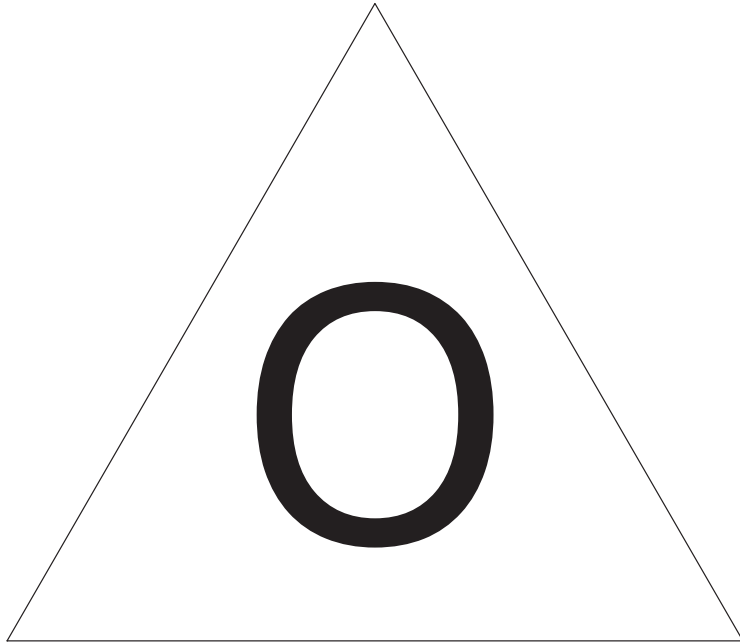


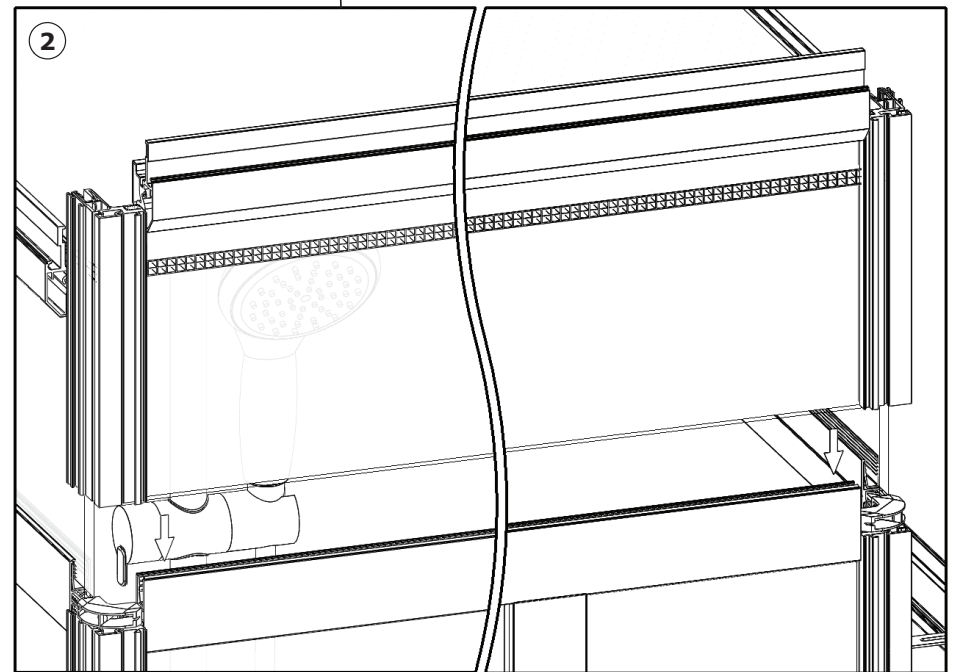
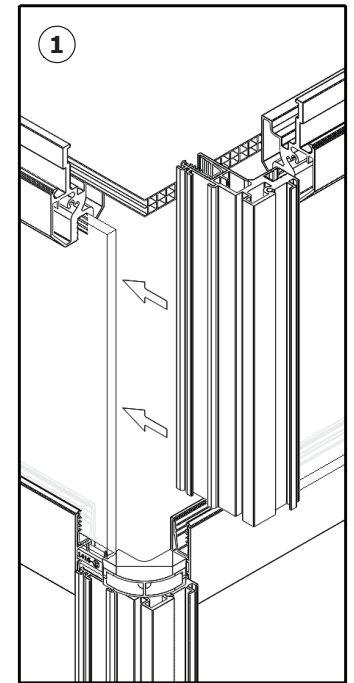
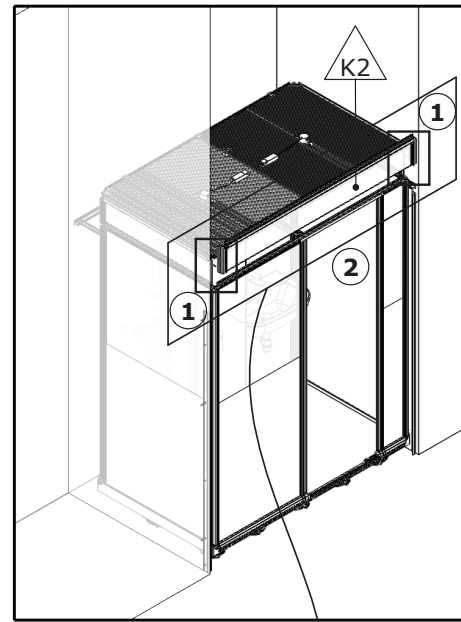
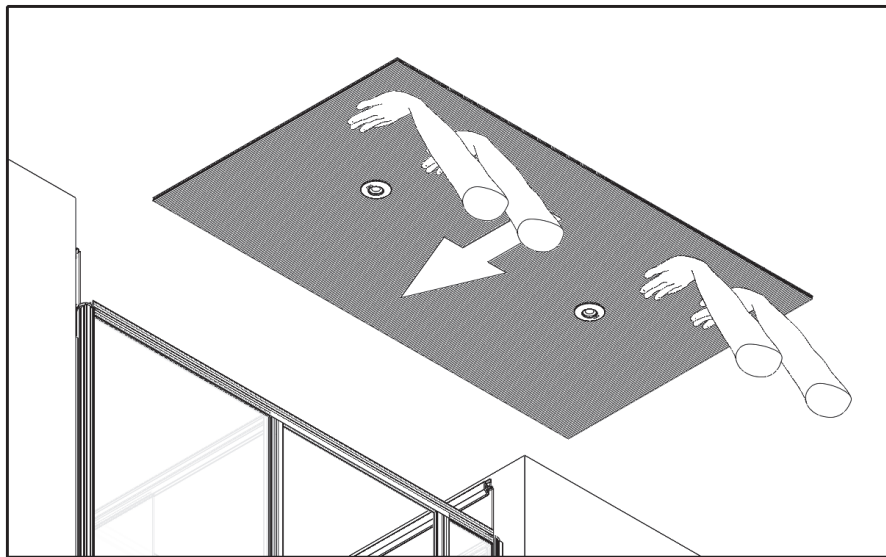
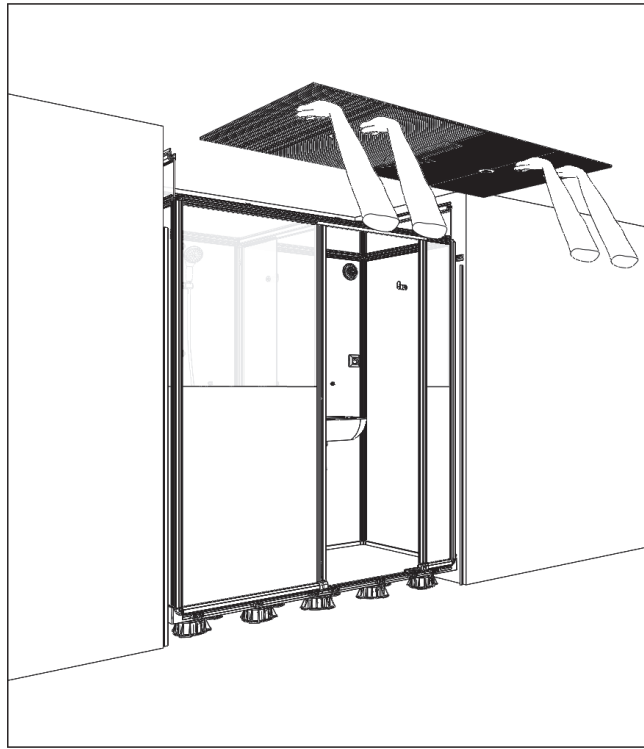


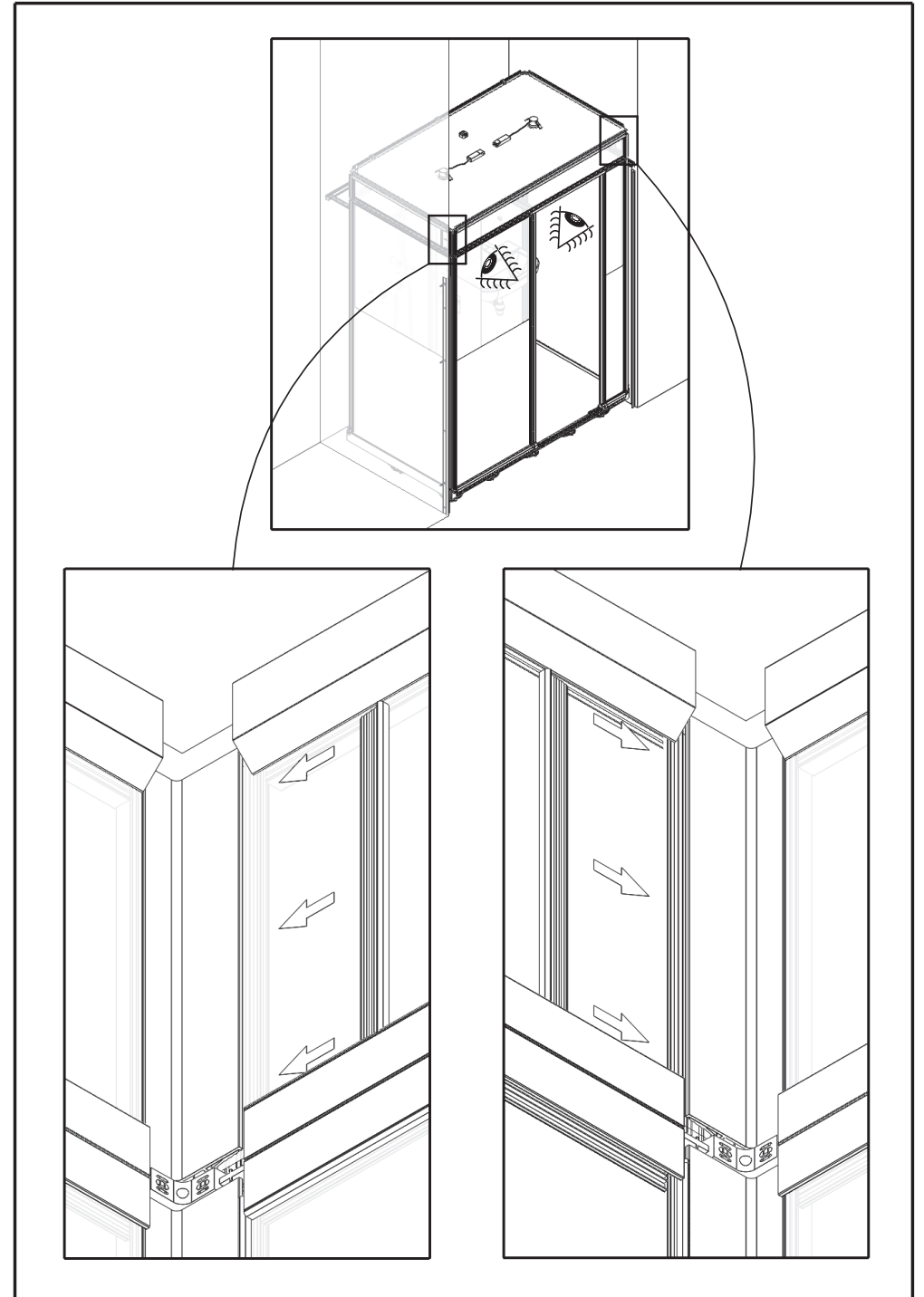
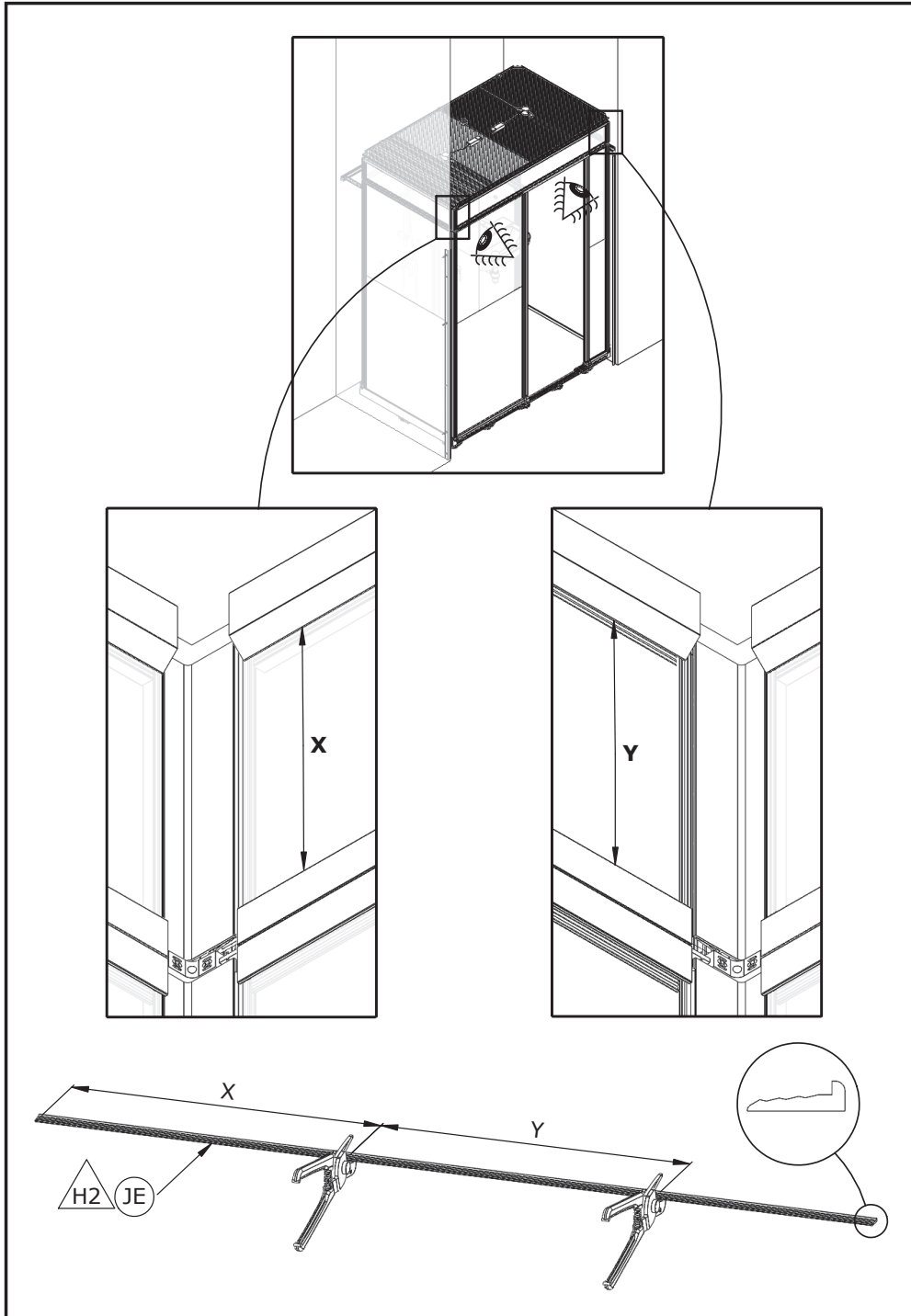


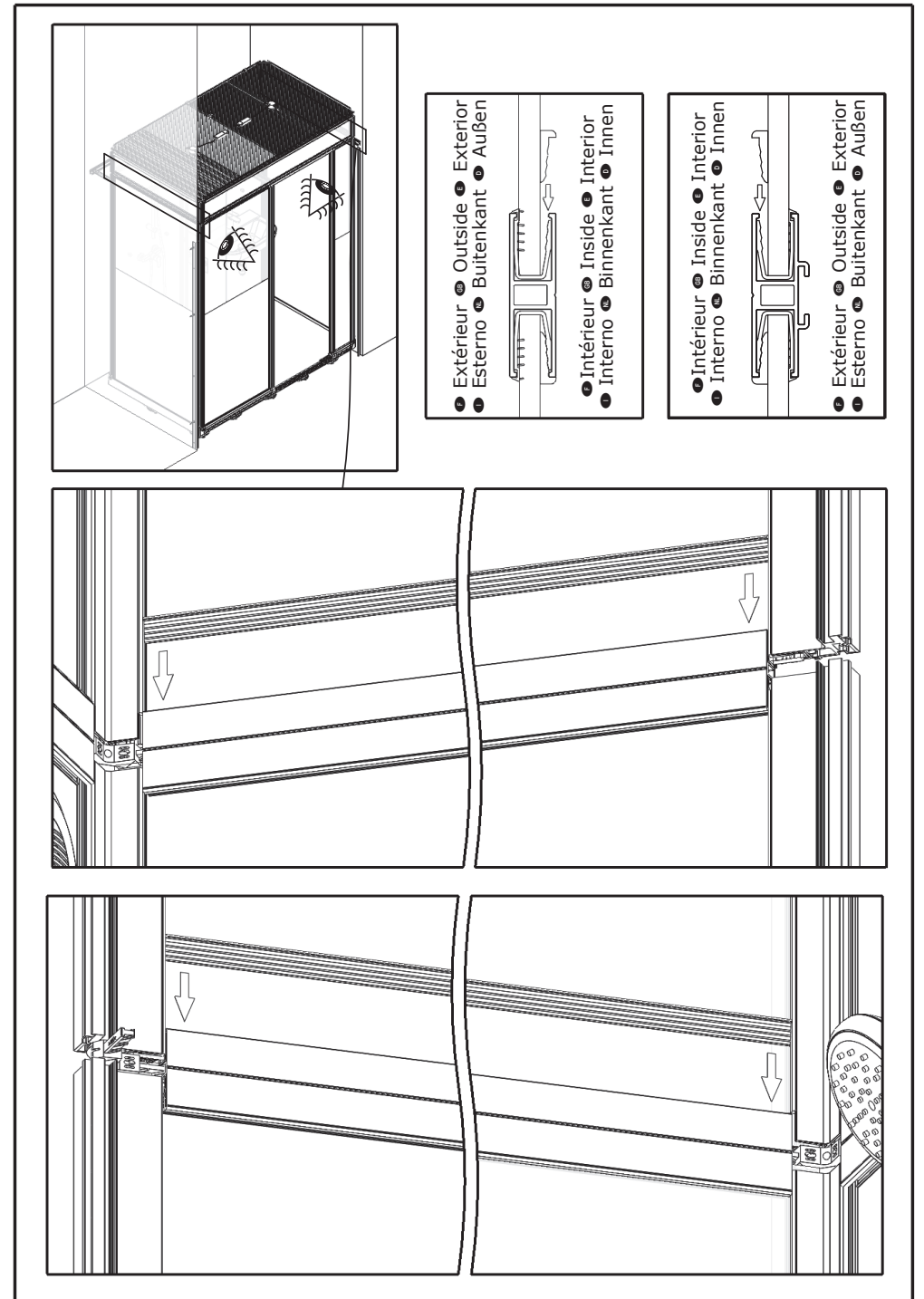
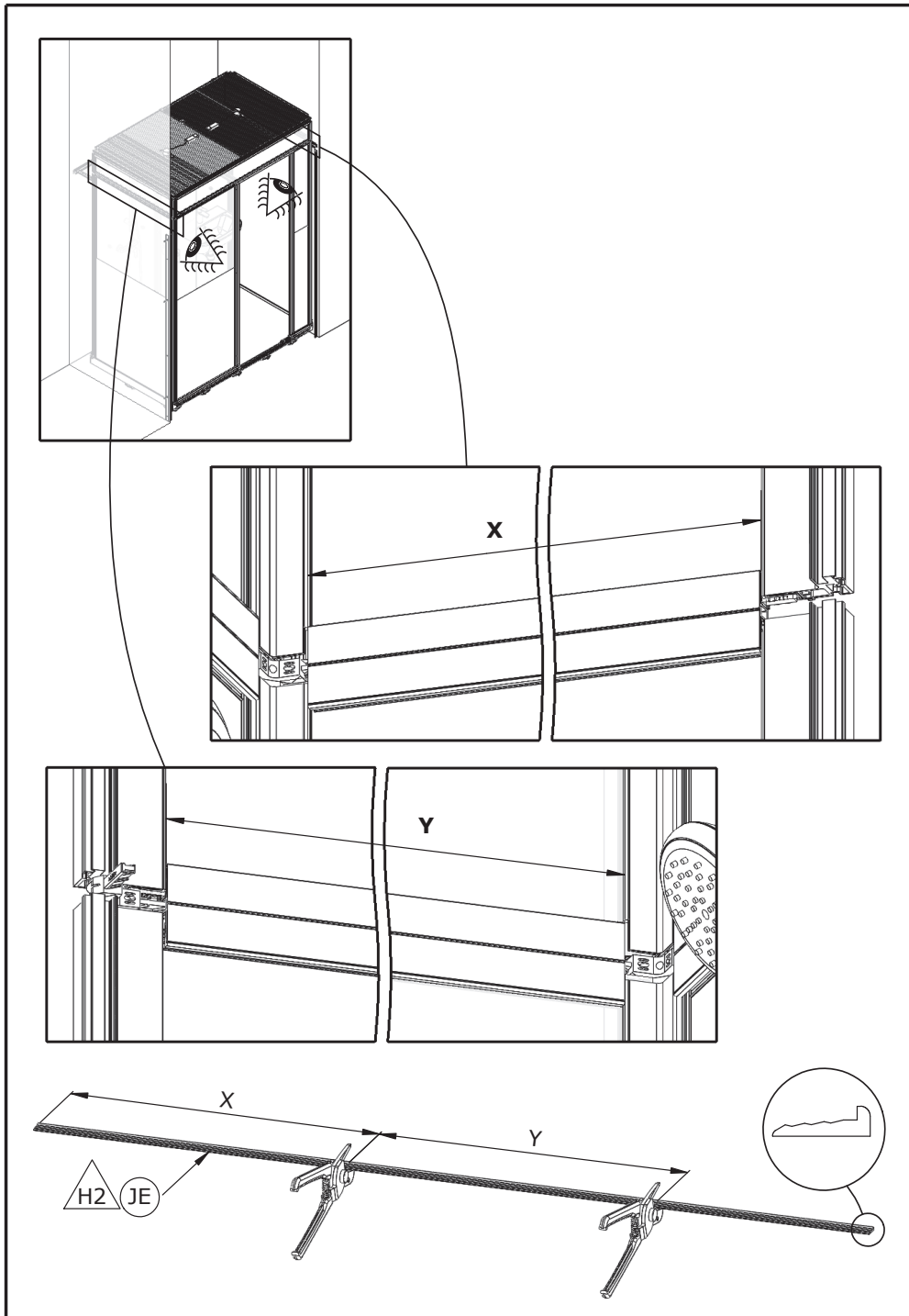
- Alignement ● Alignment
- Alineación ● Allineamento
- Utlijning ● Verlängerung



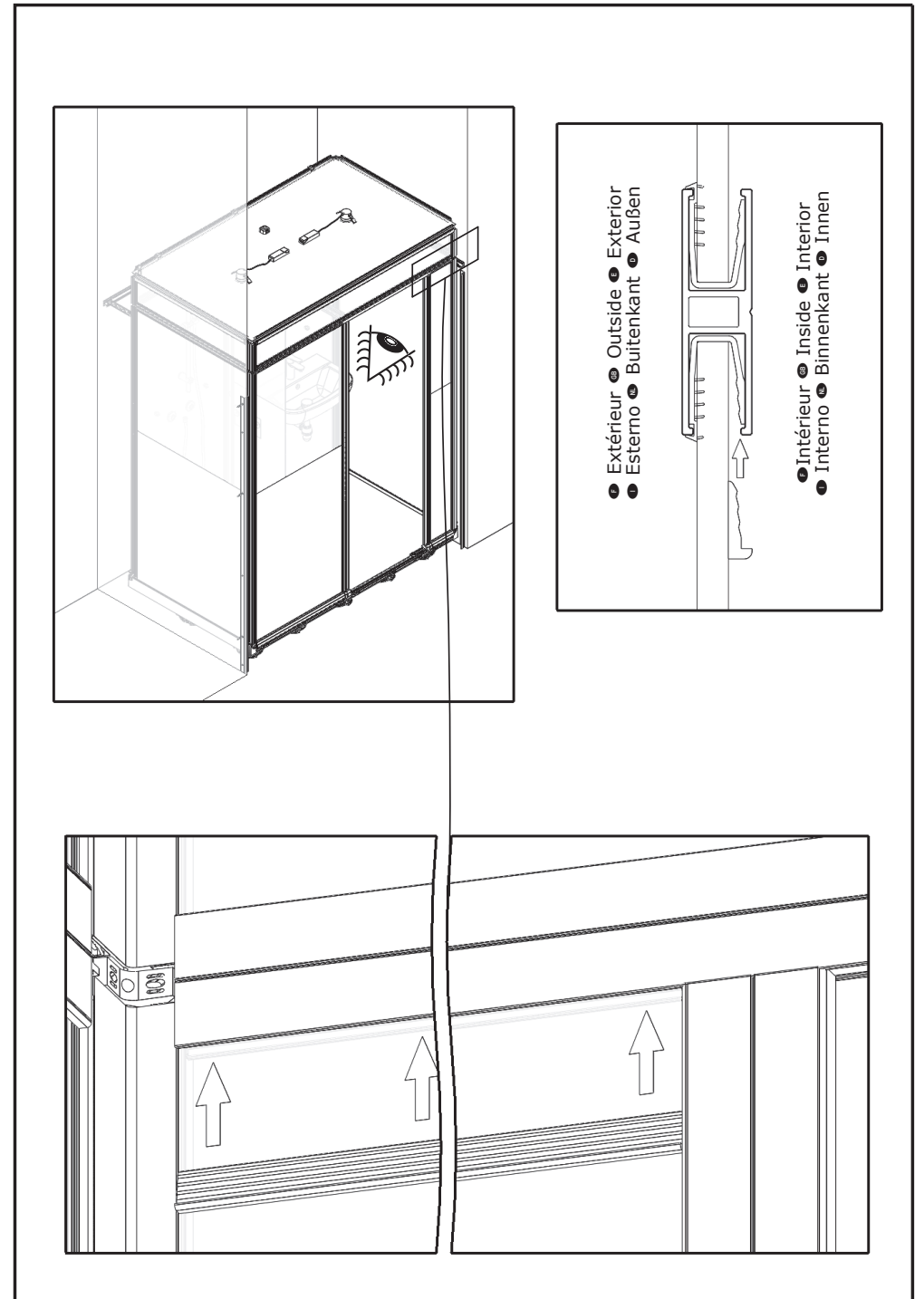
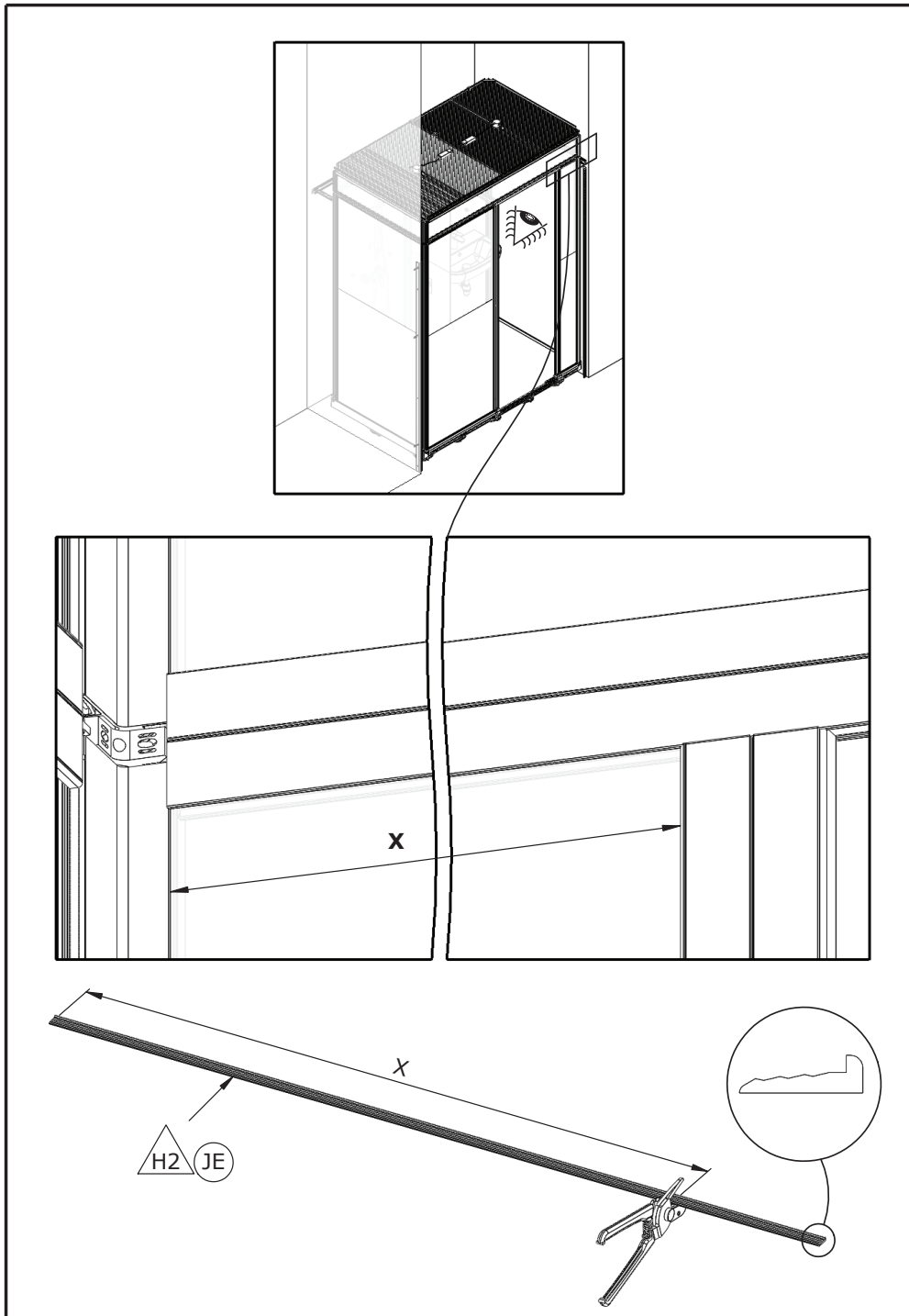


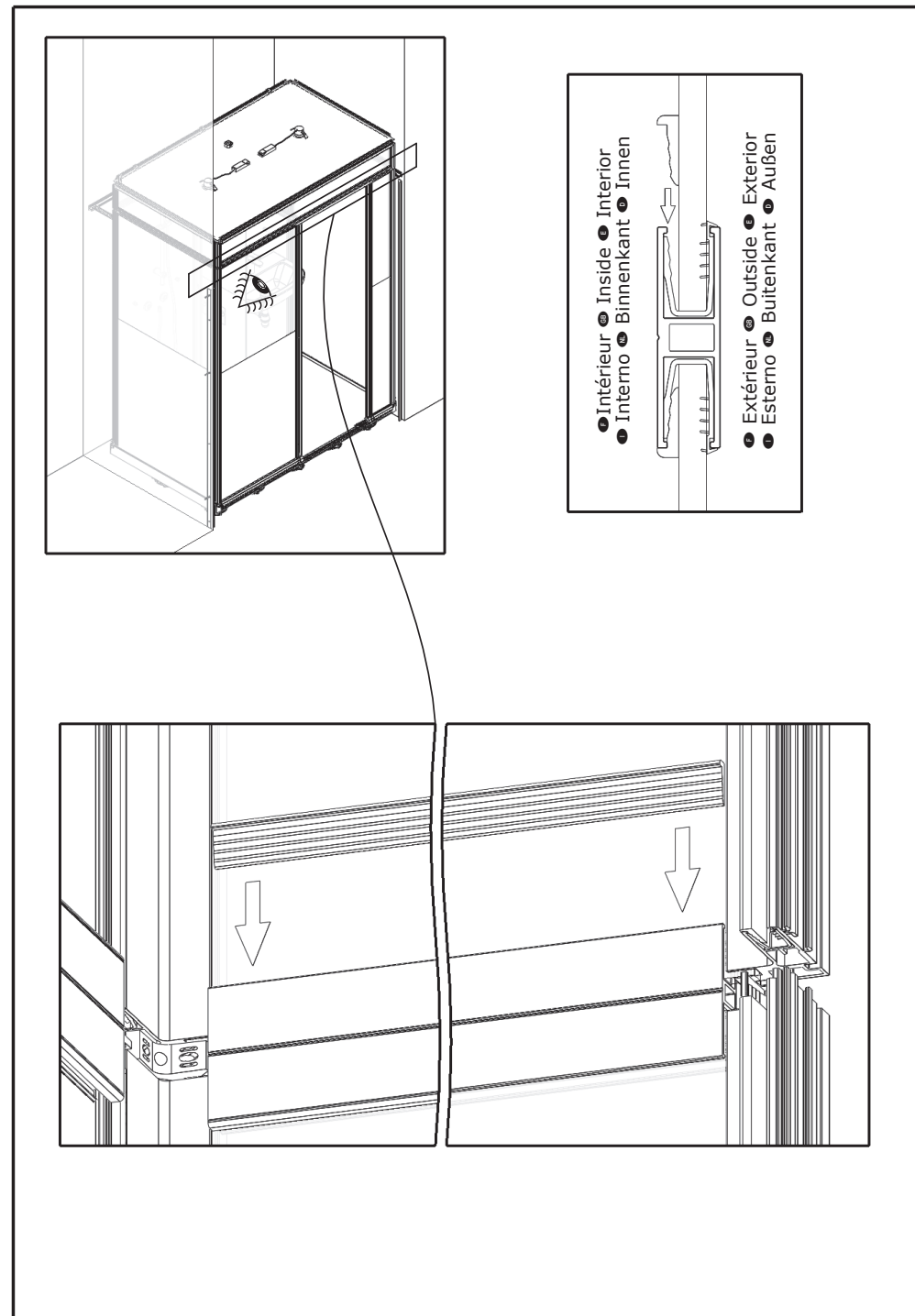
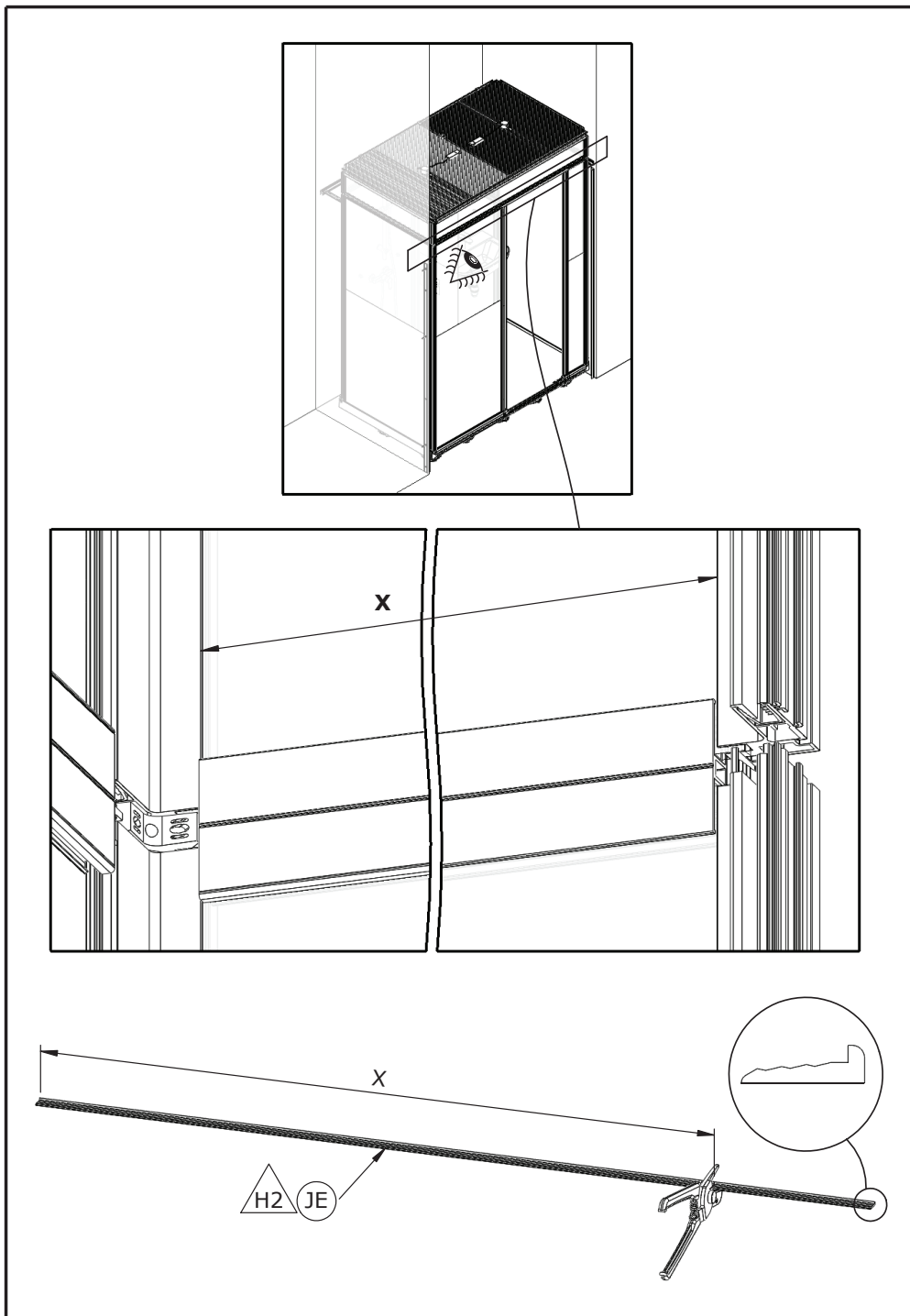


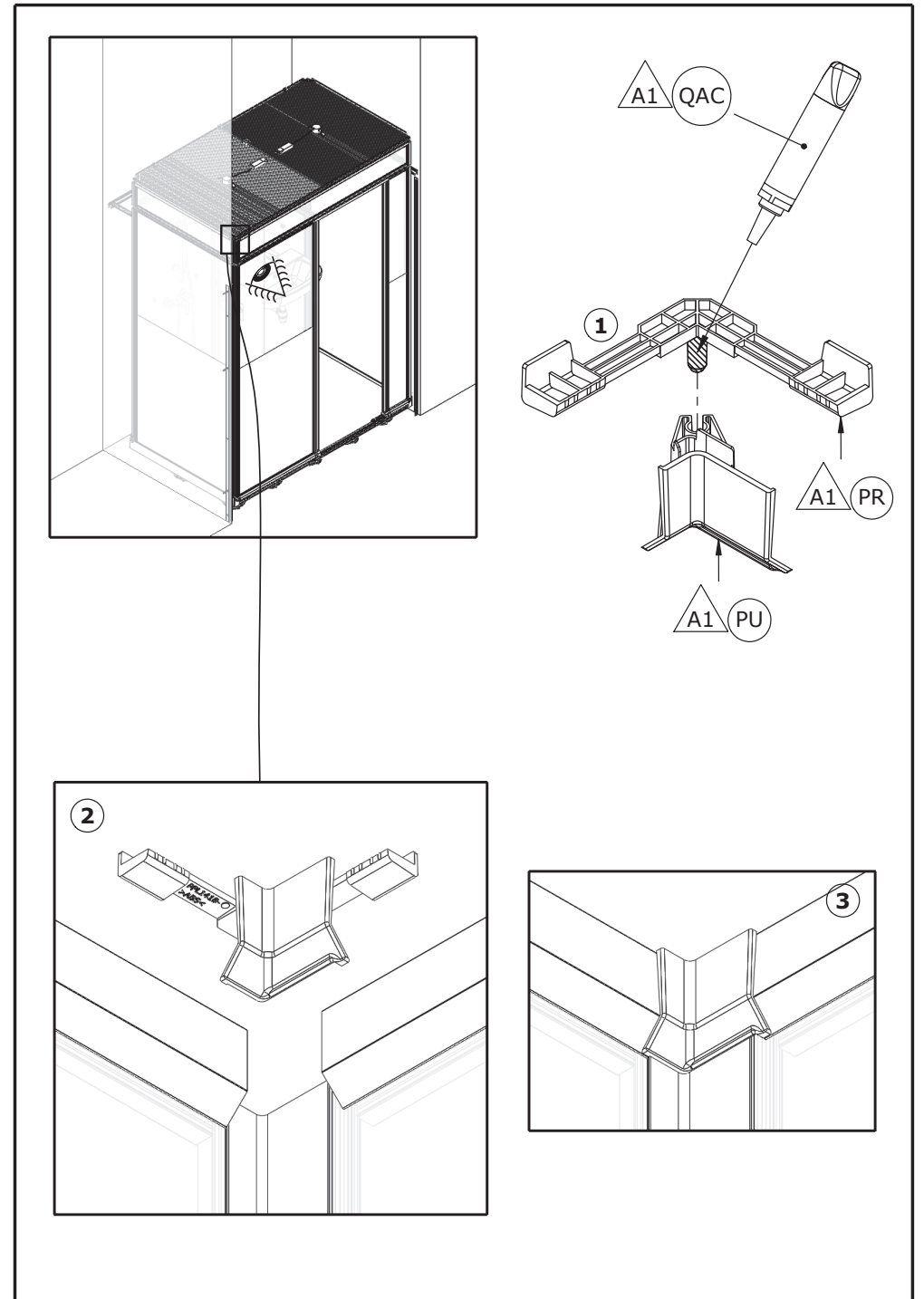
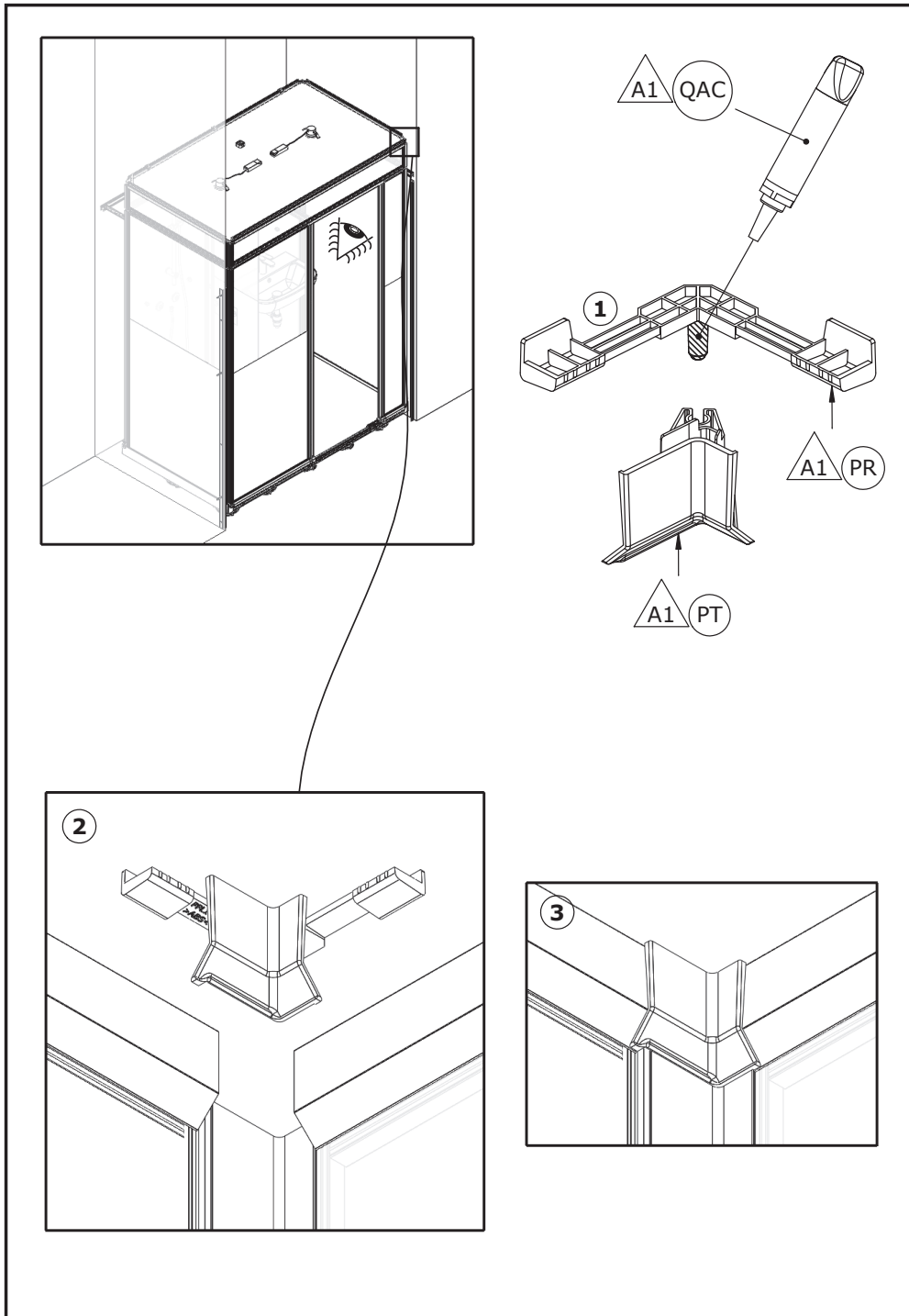


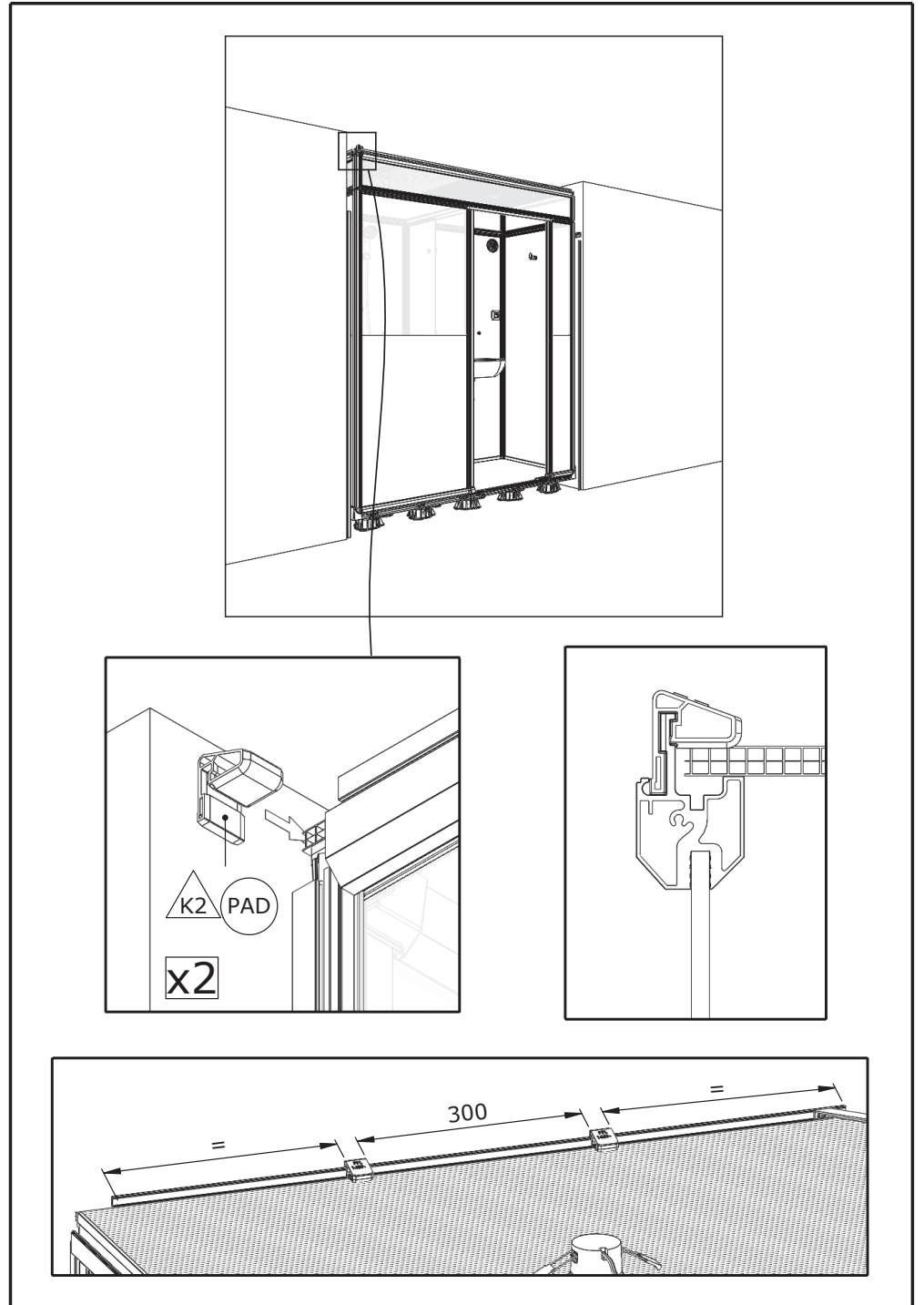
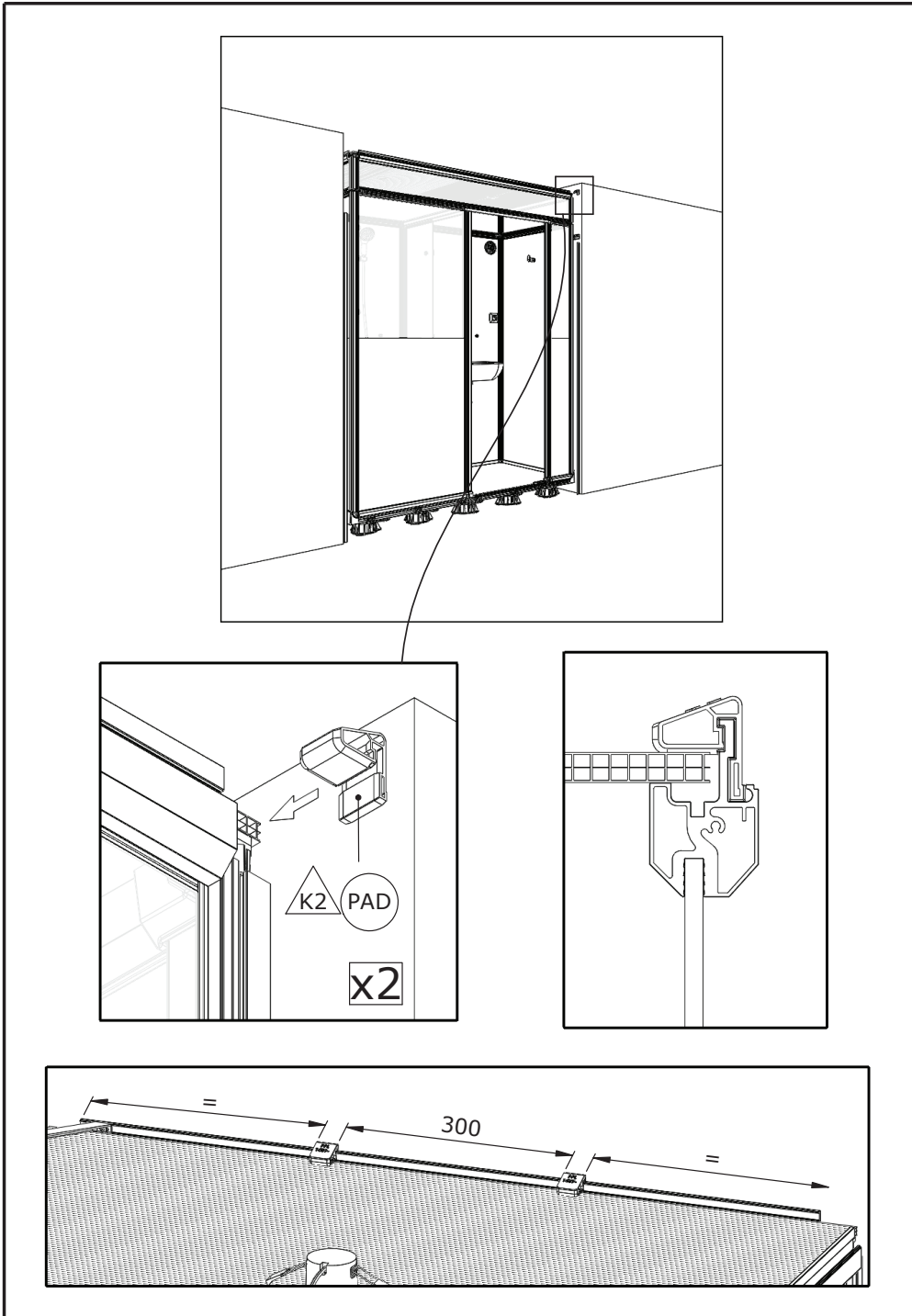


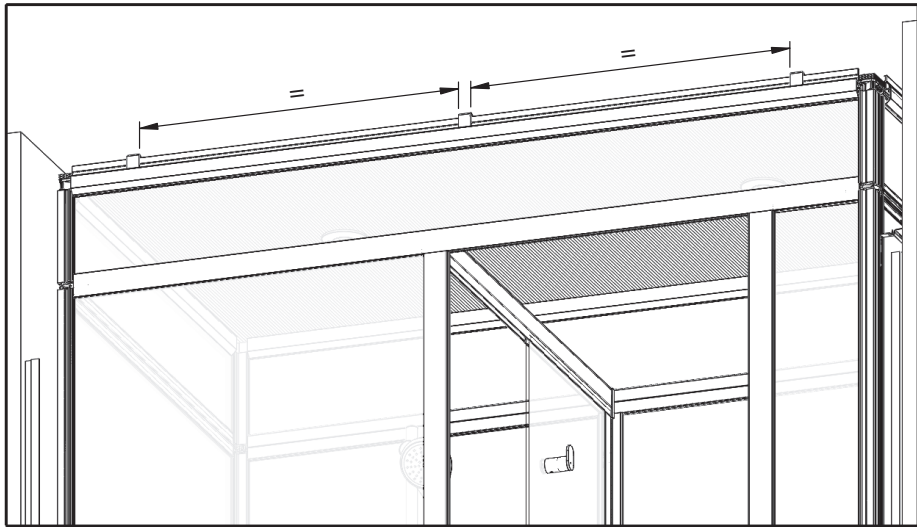
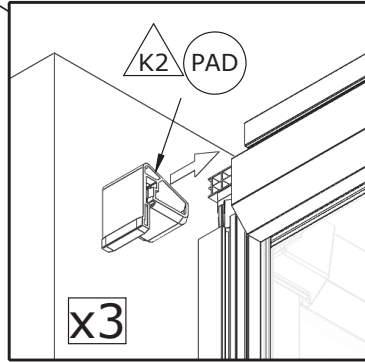
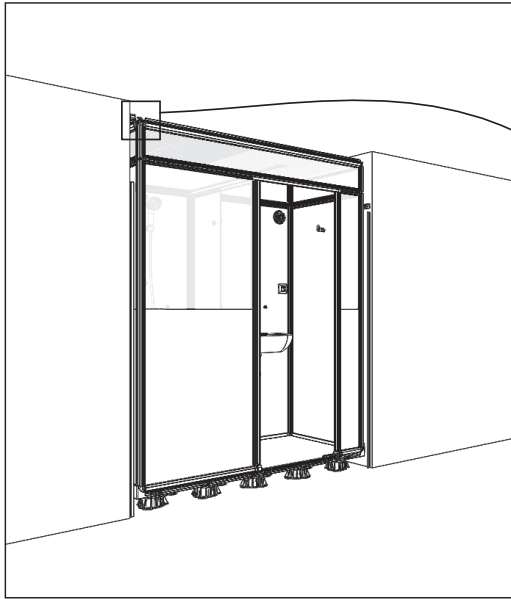


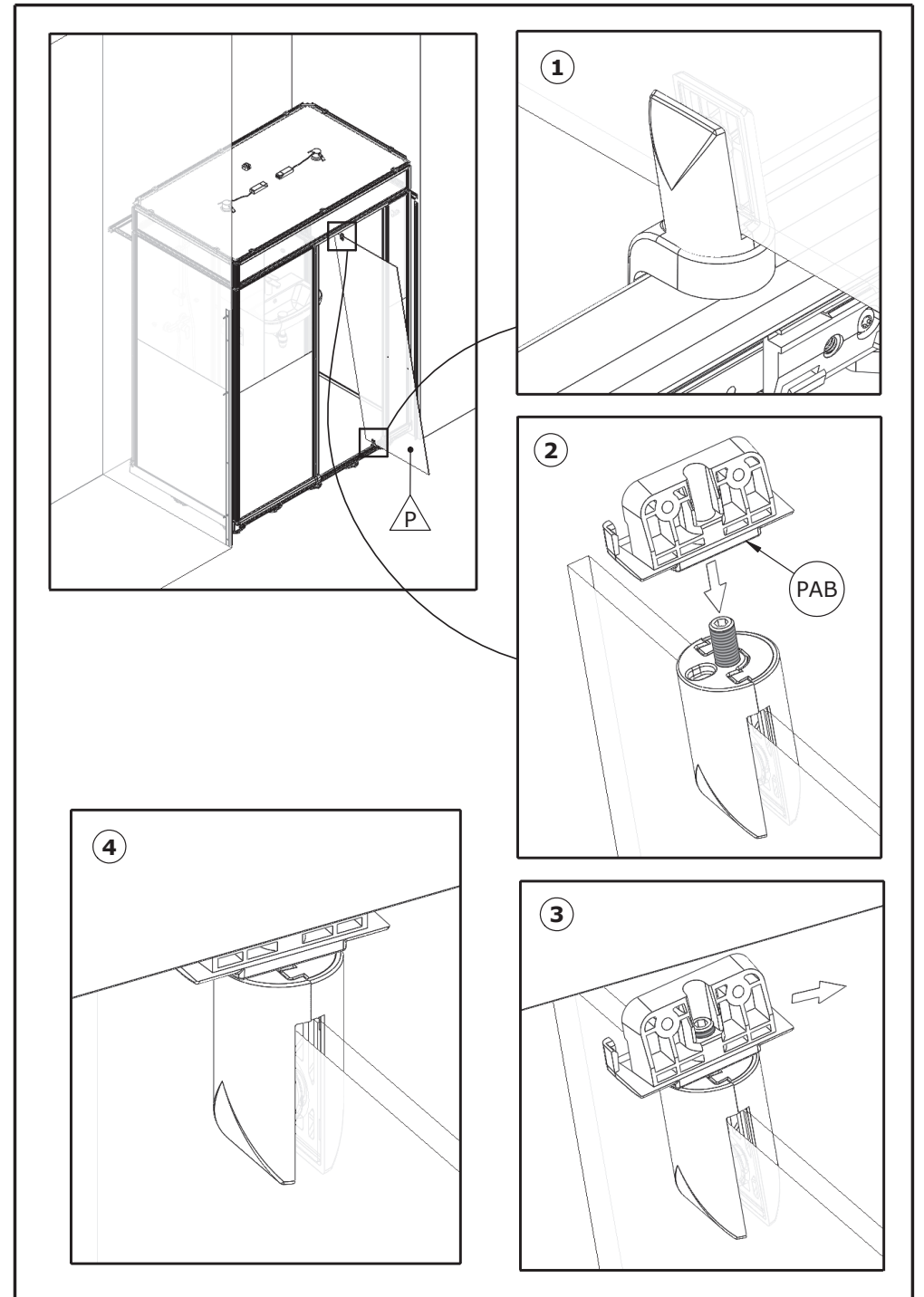
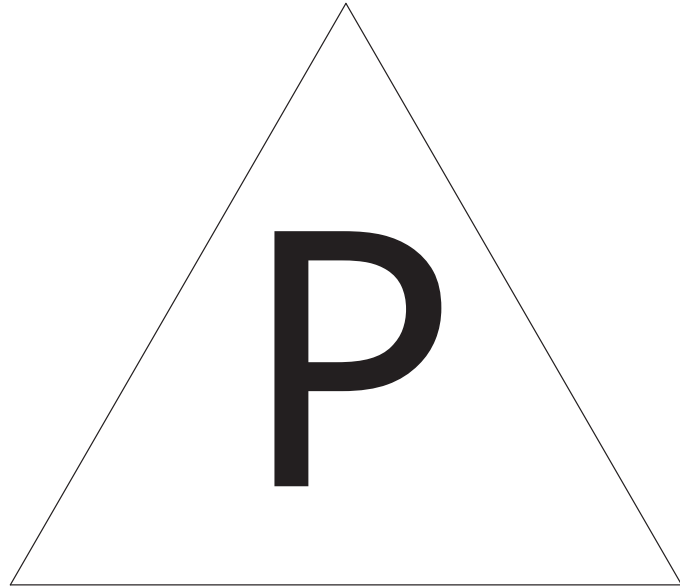


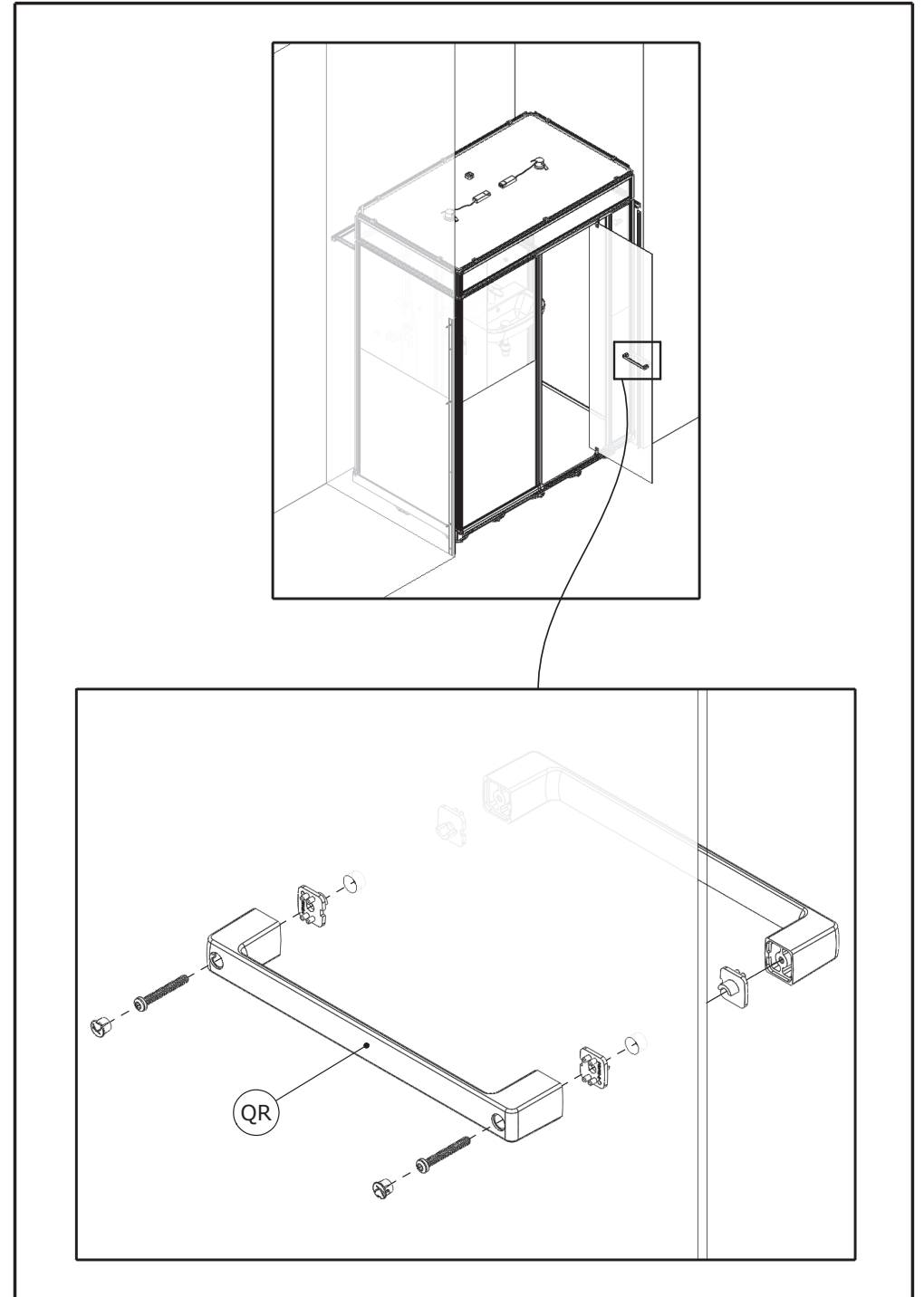
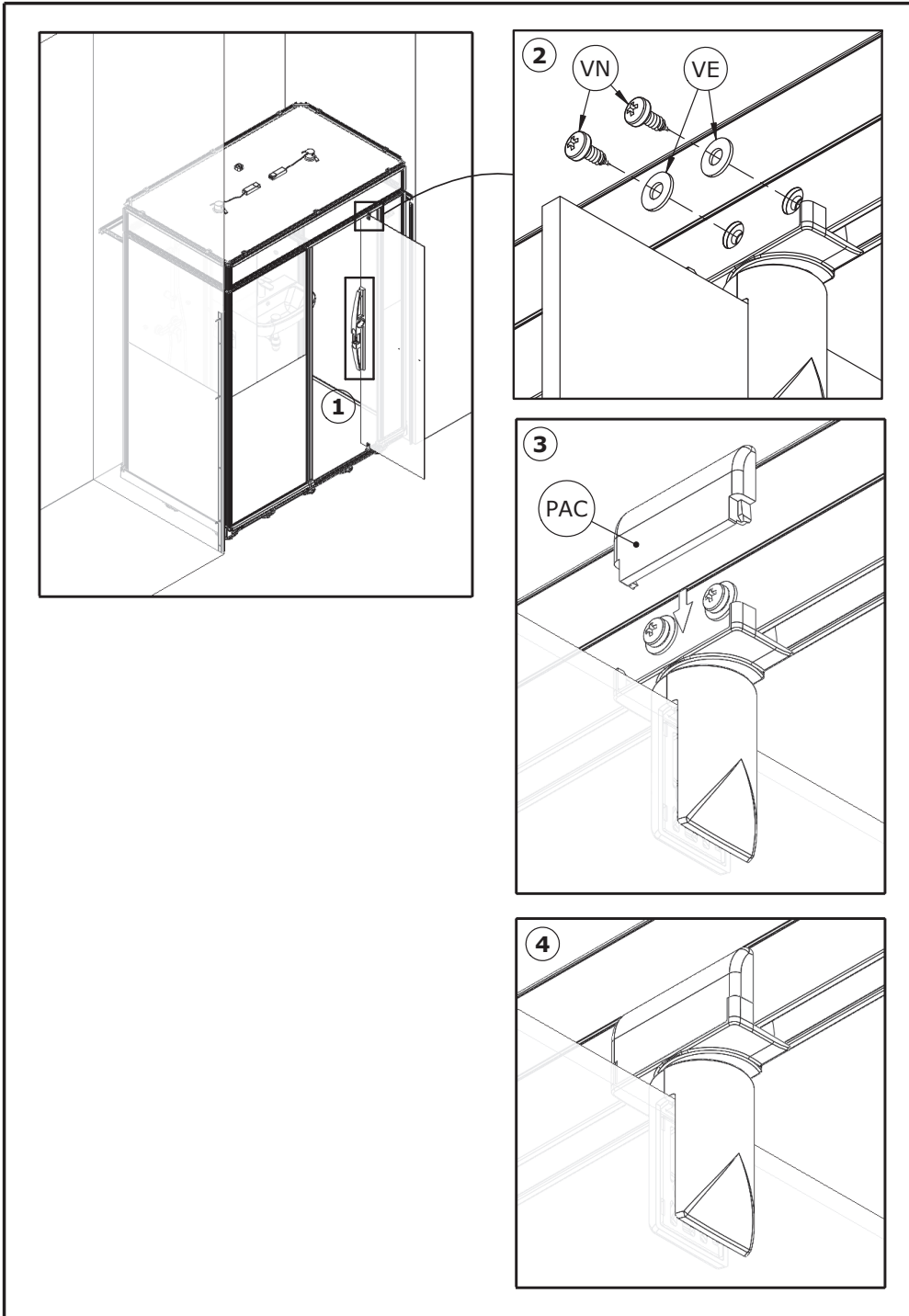


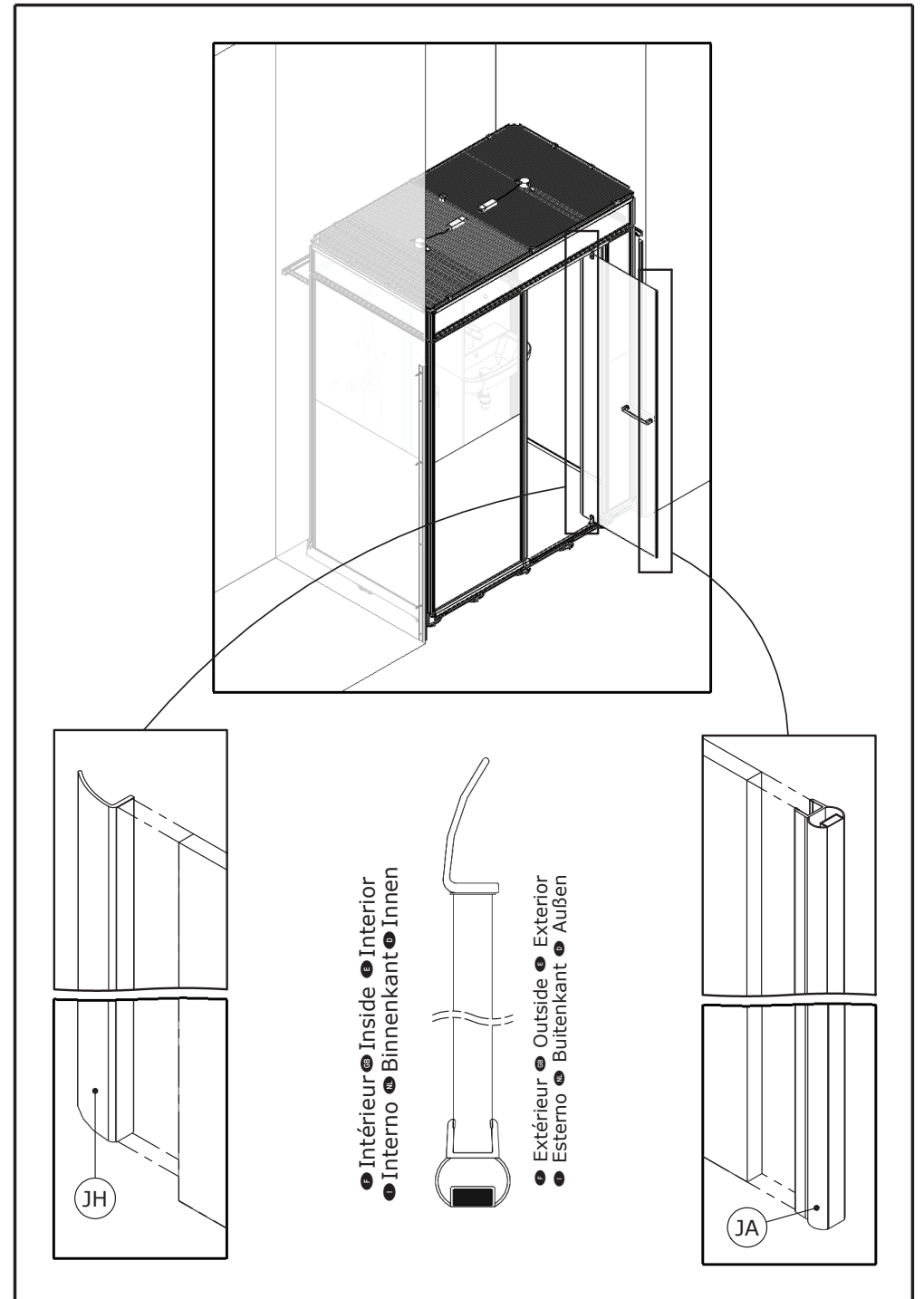
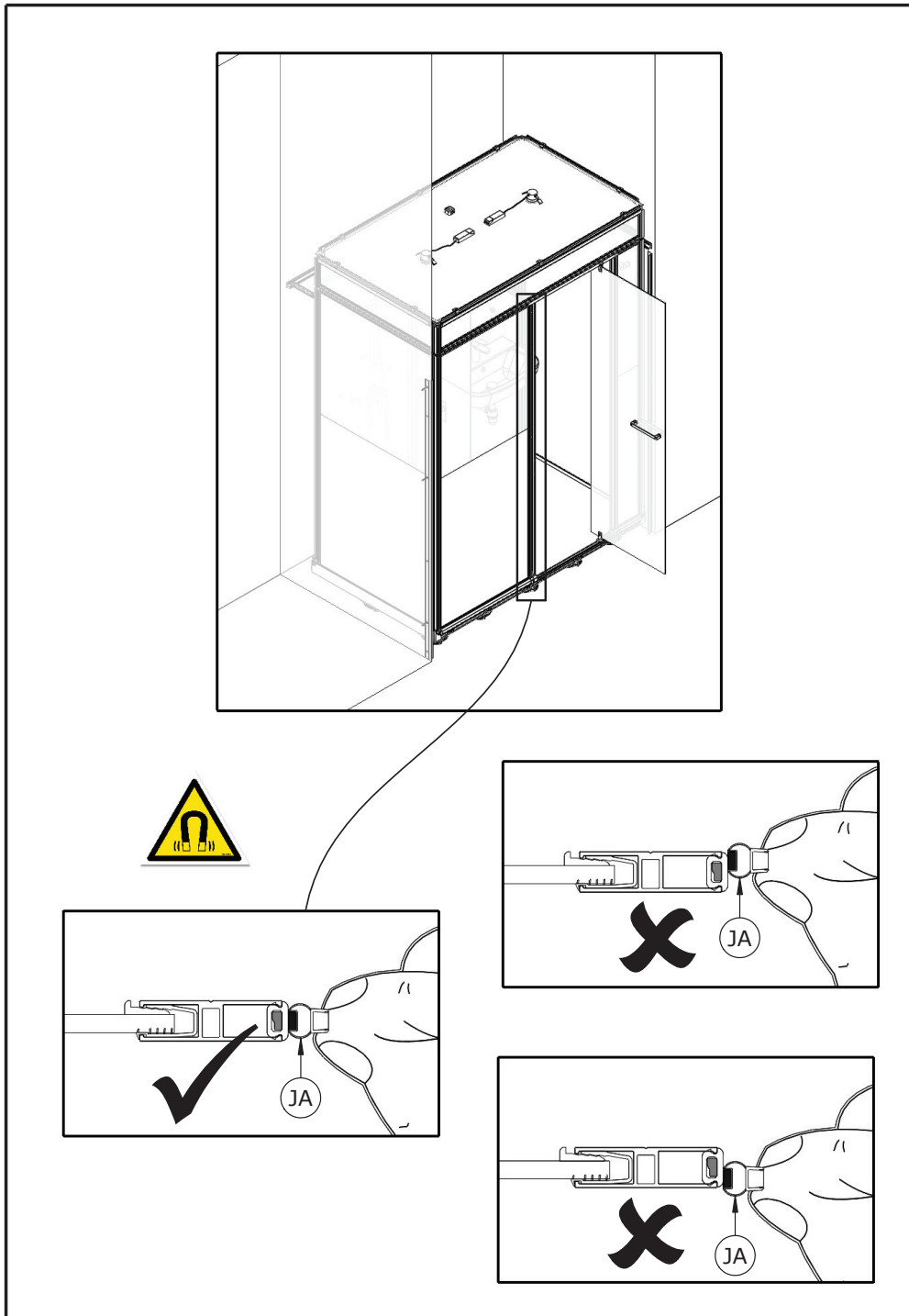




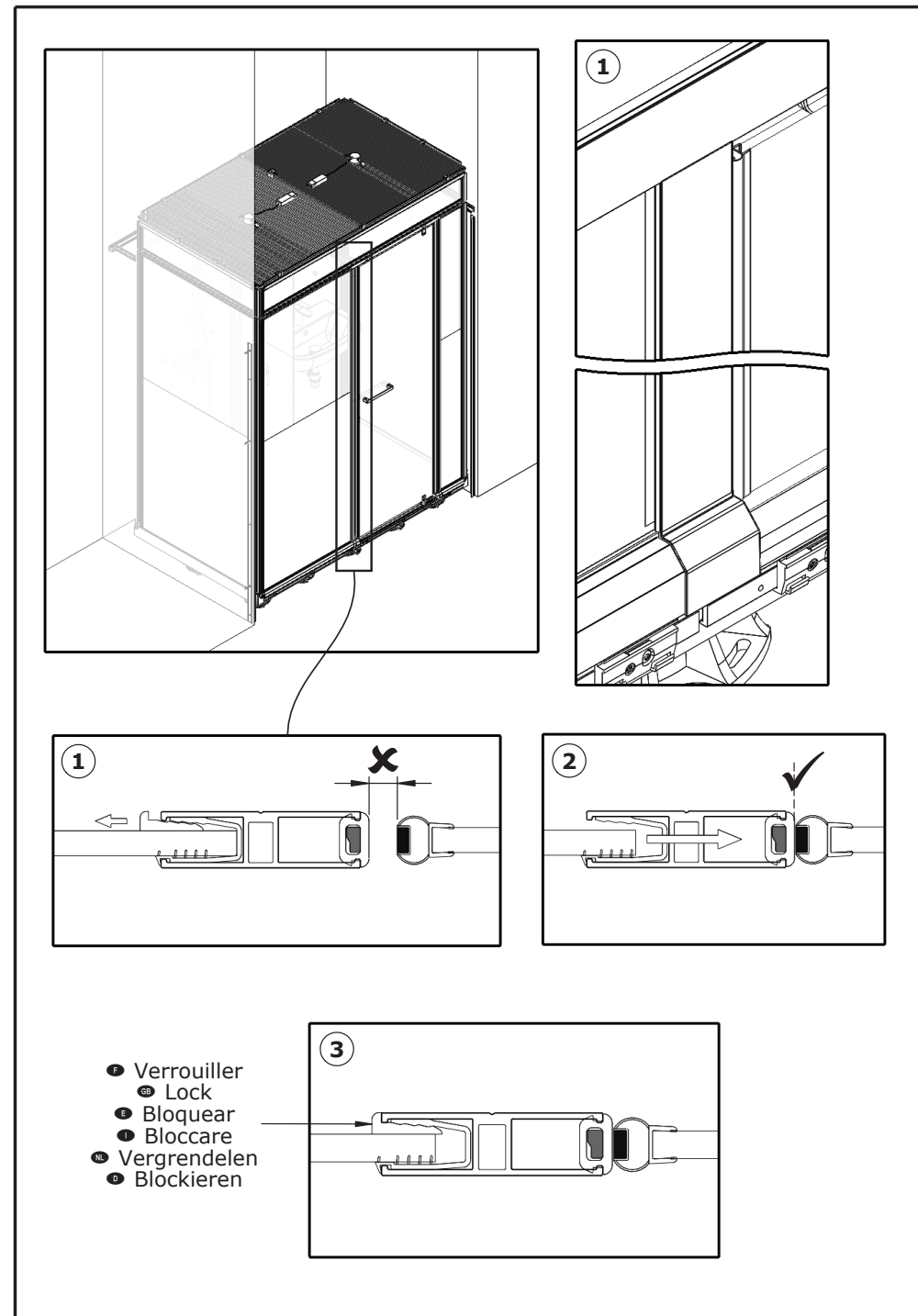
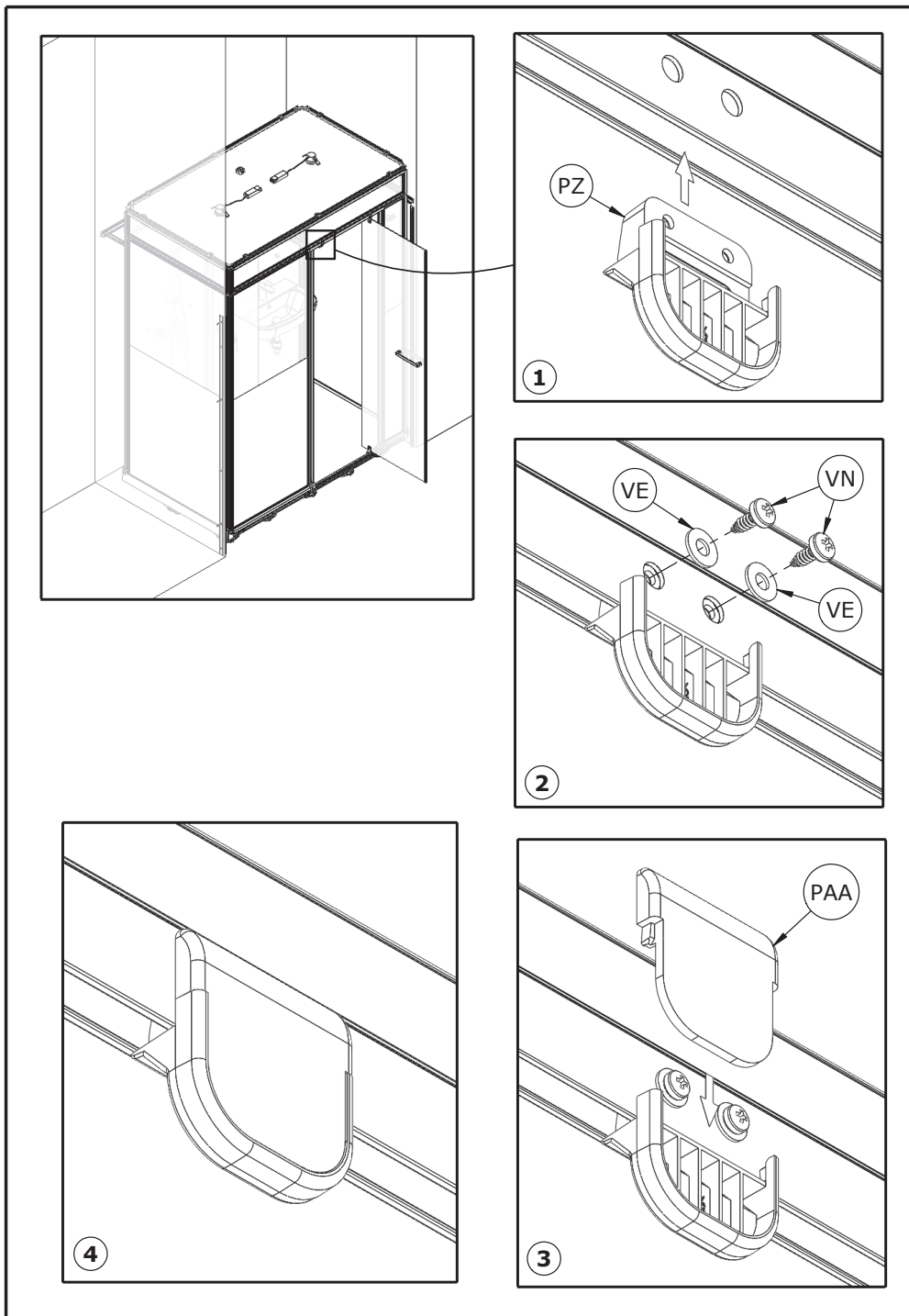


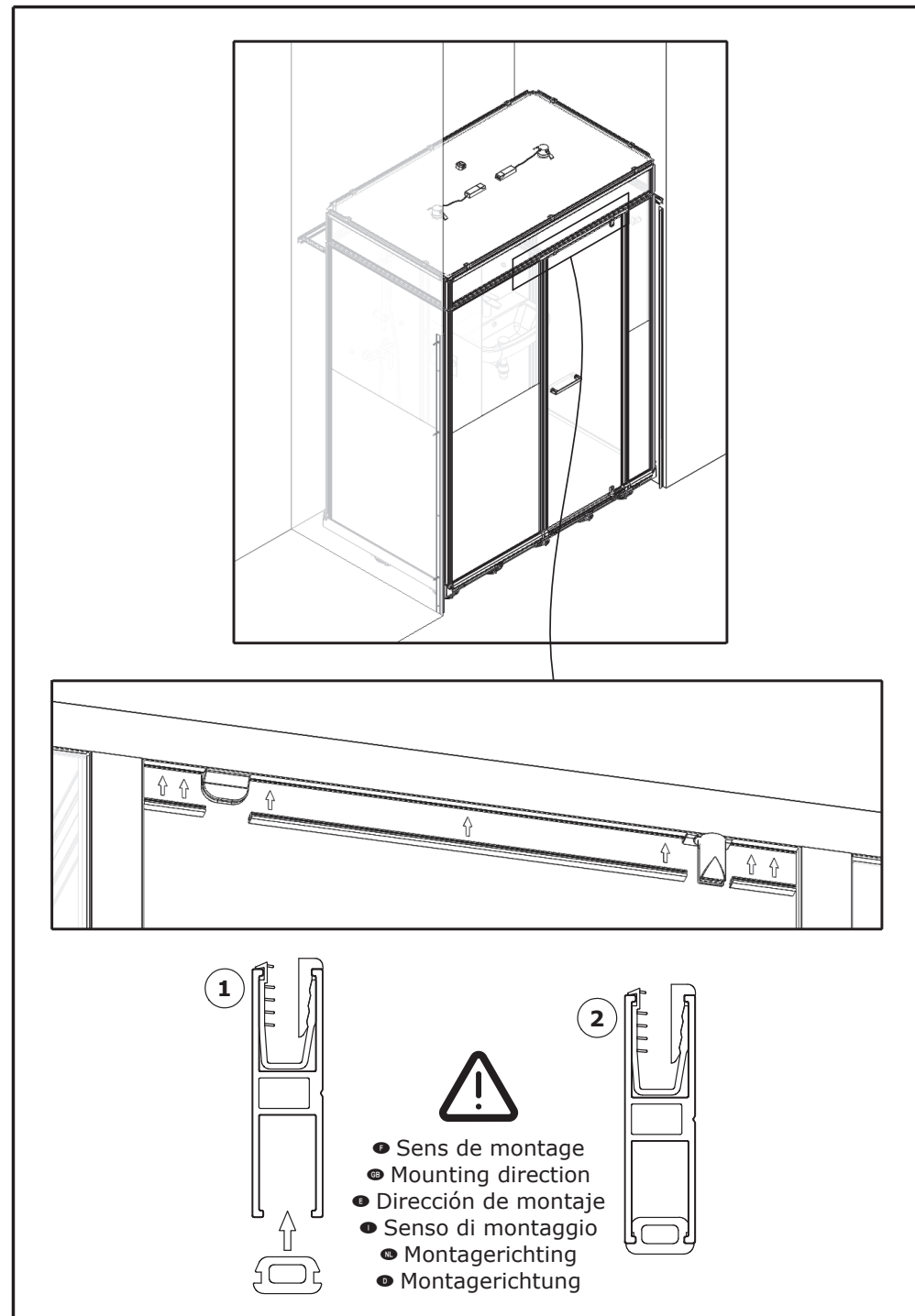
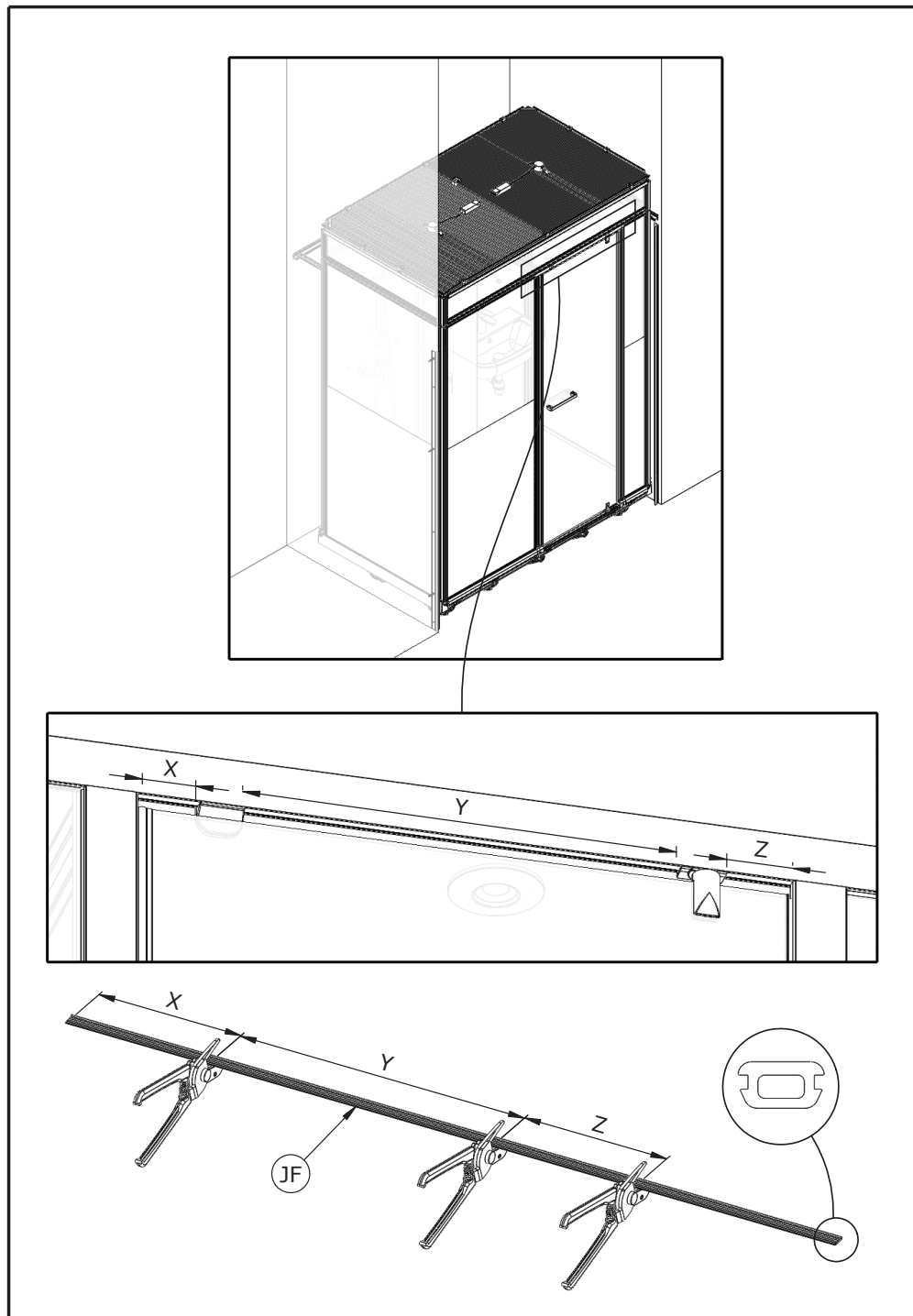


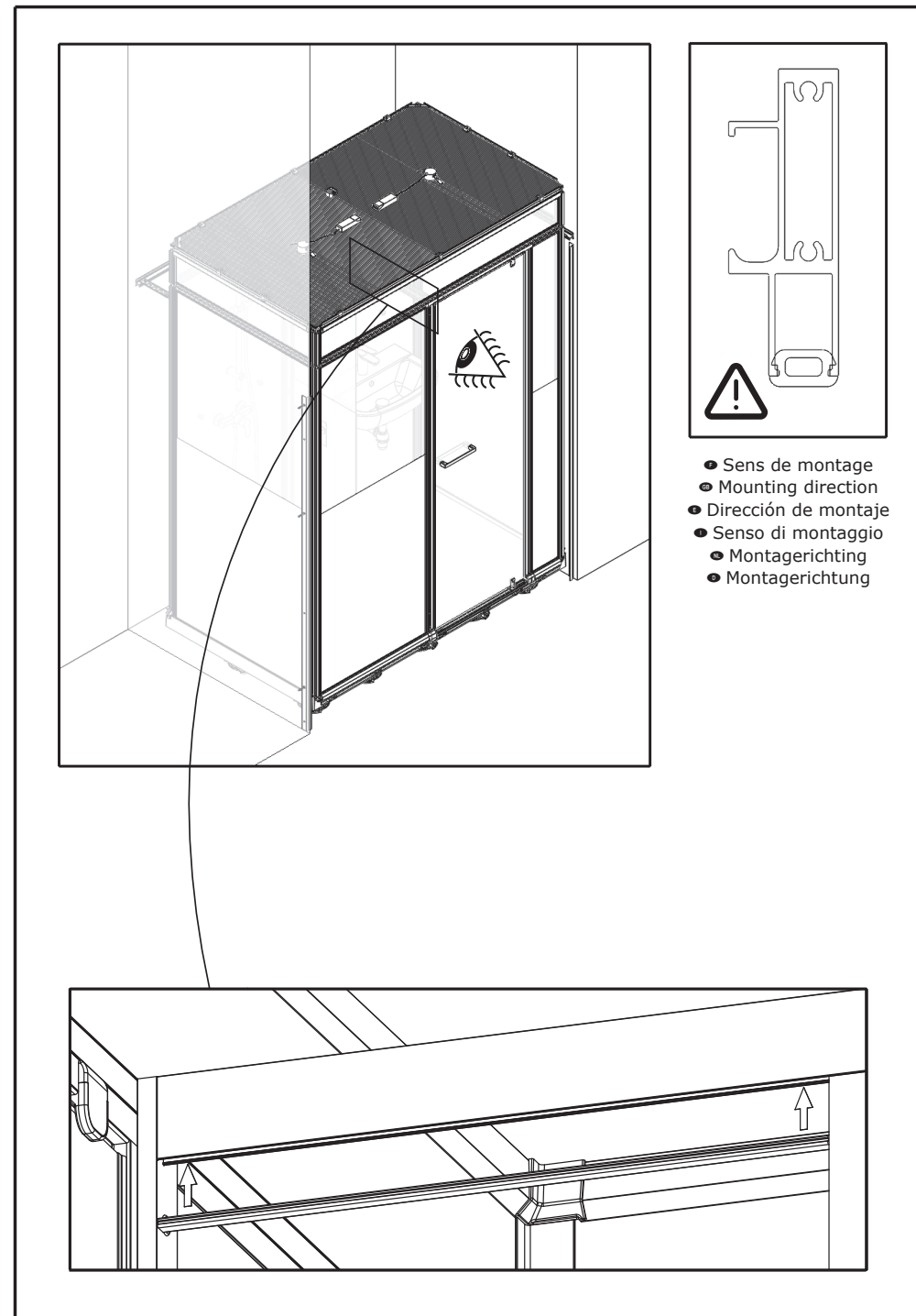
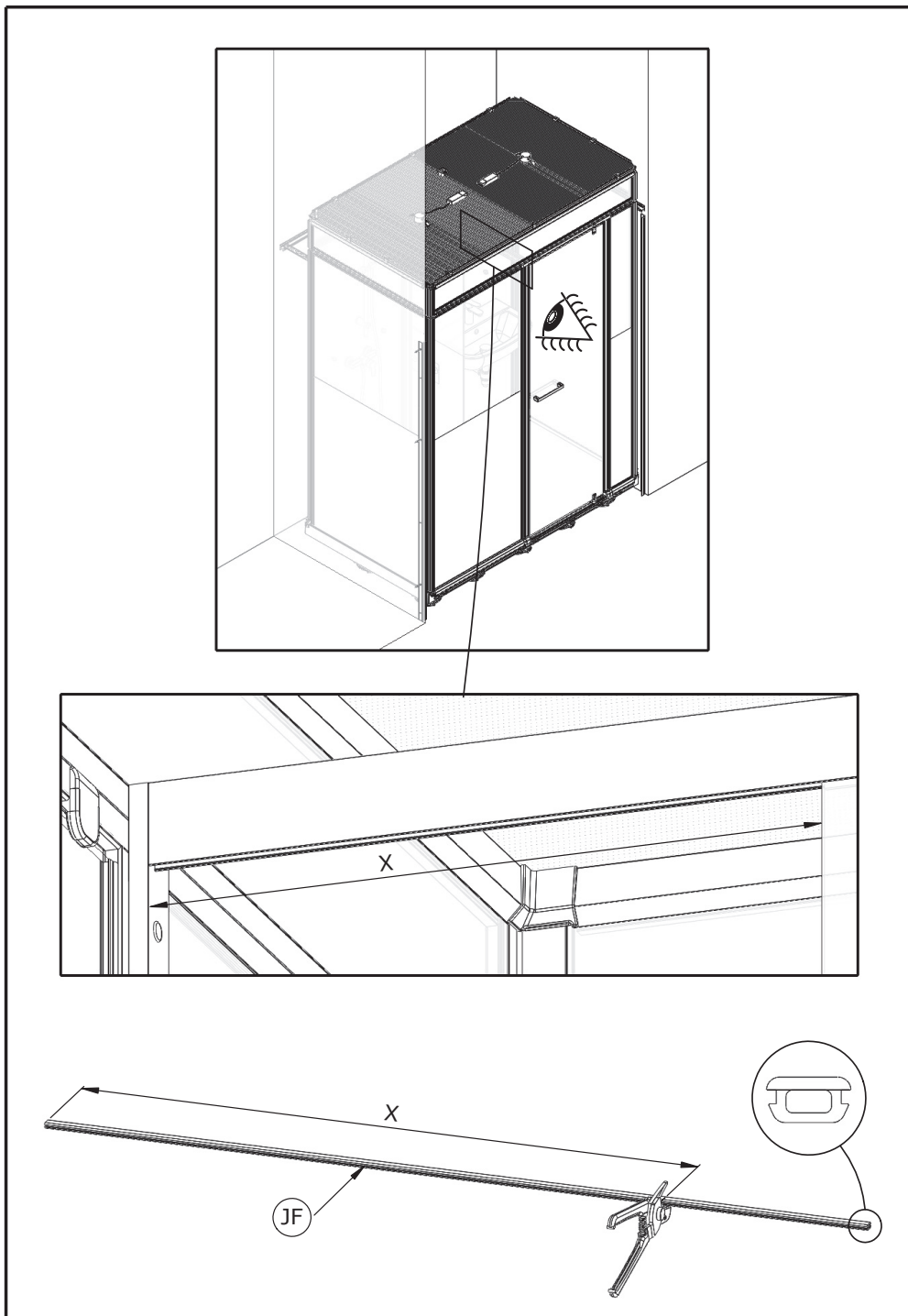


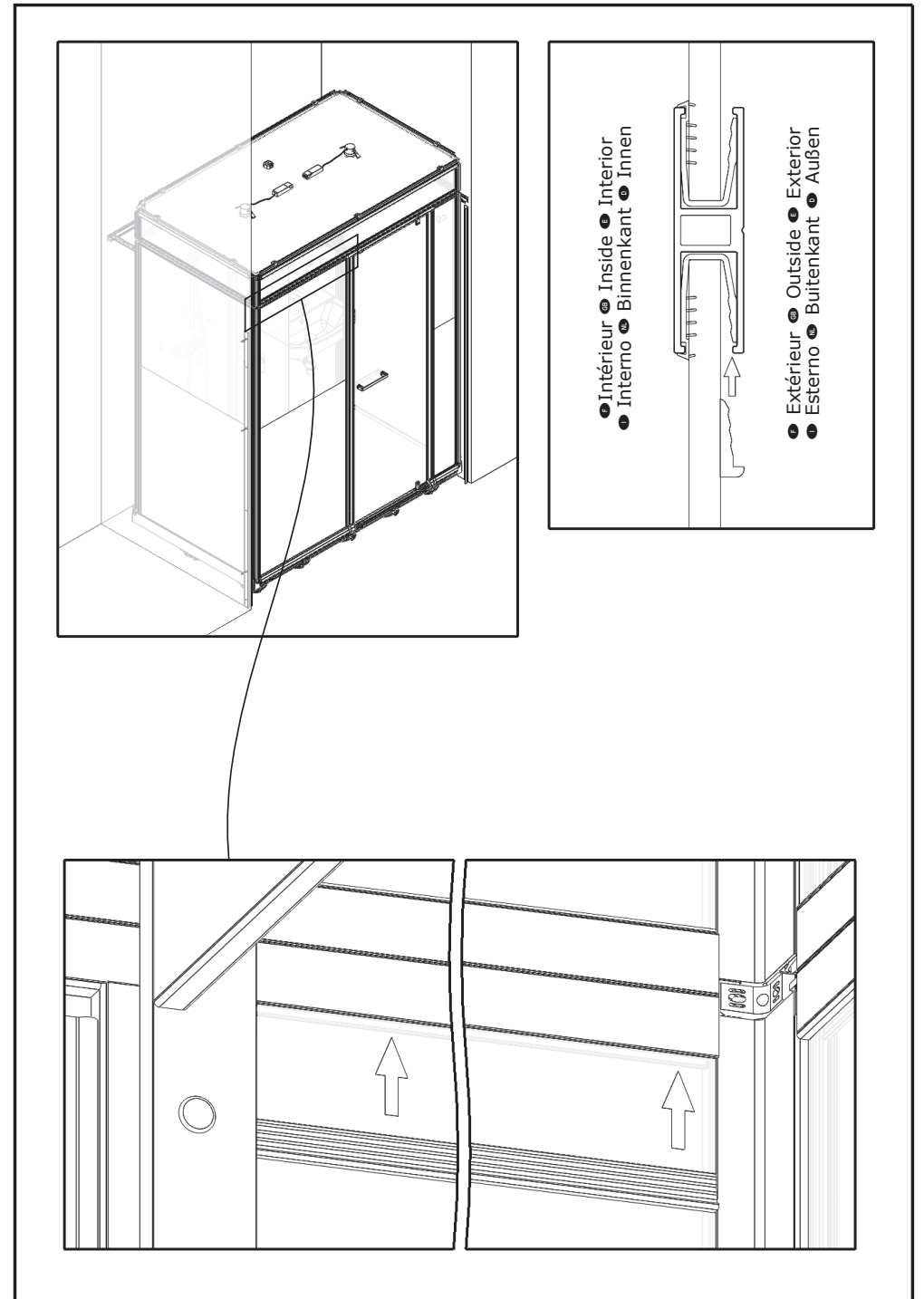
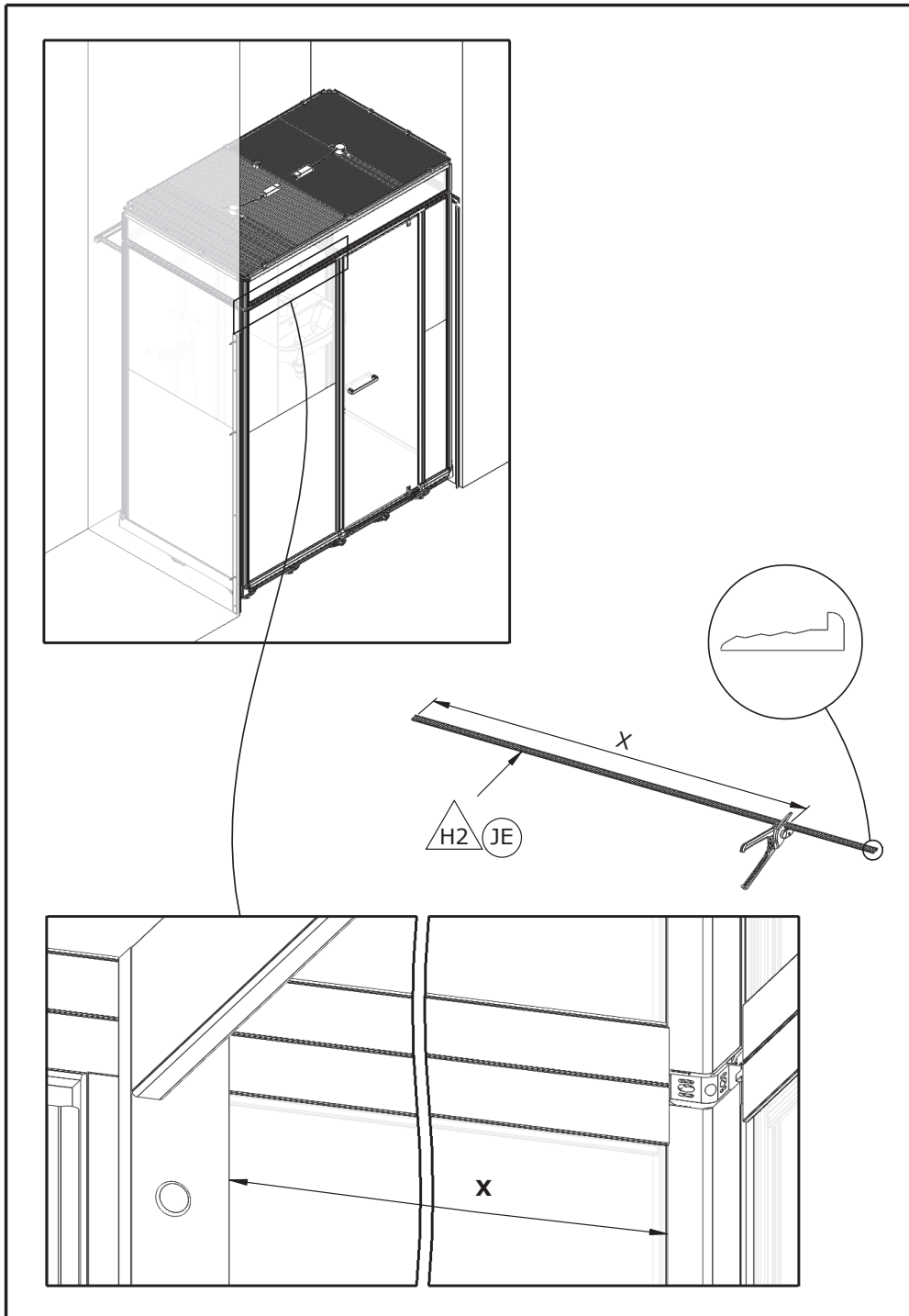


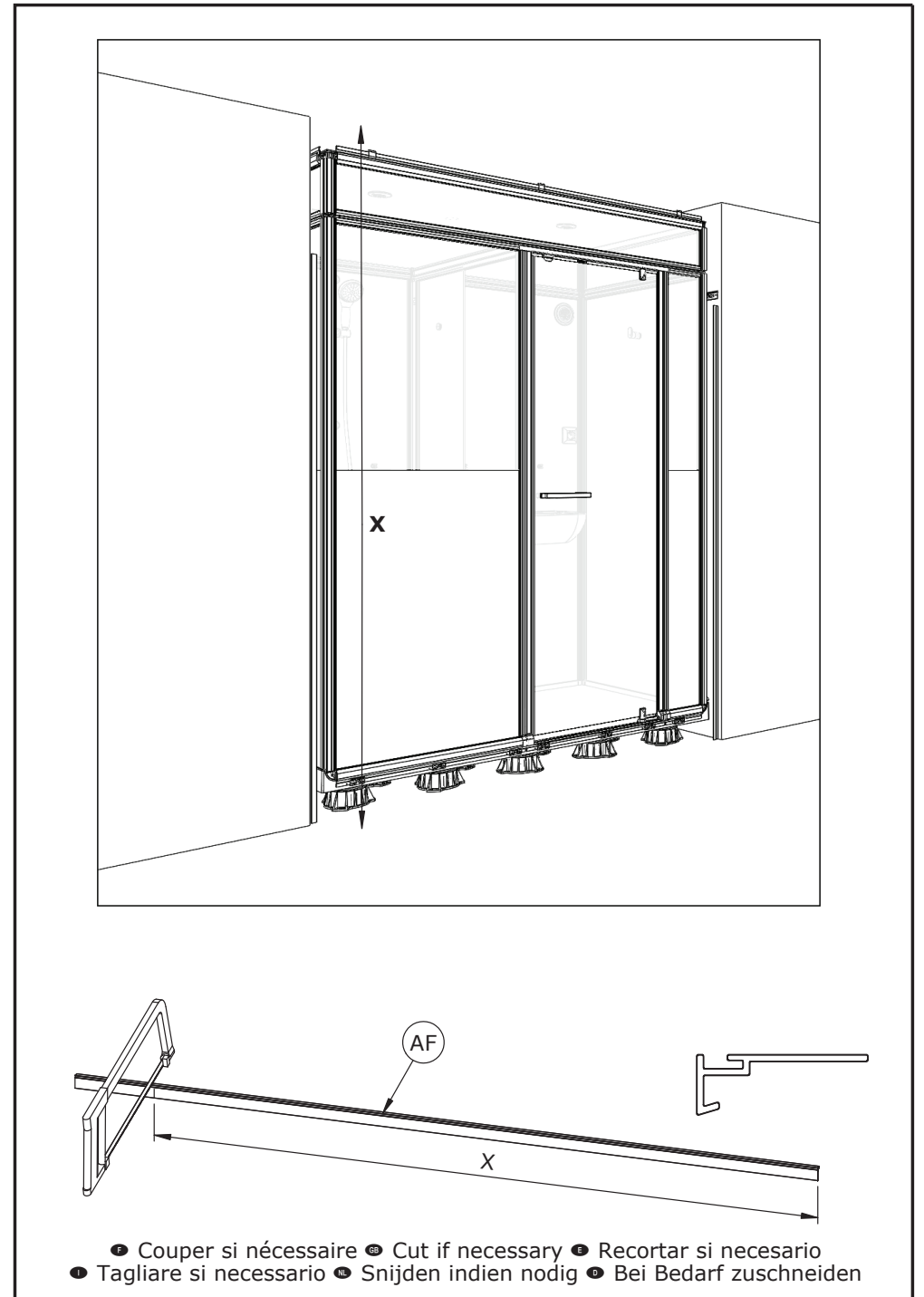
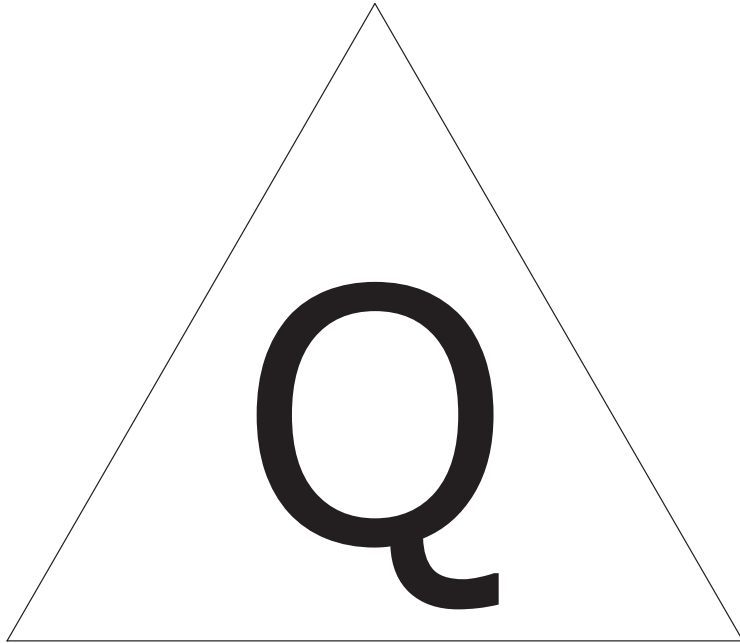


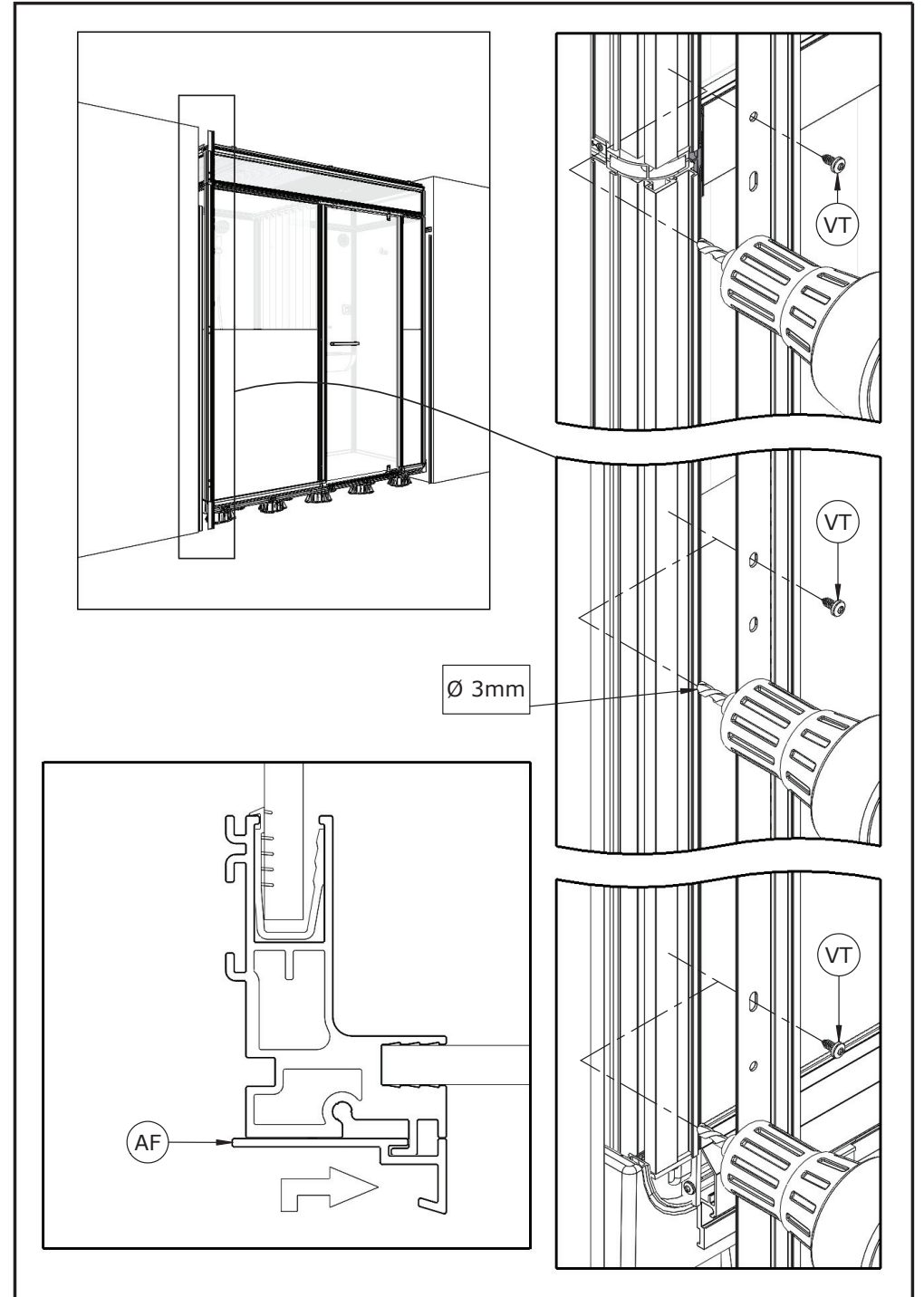
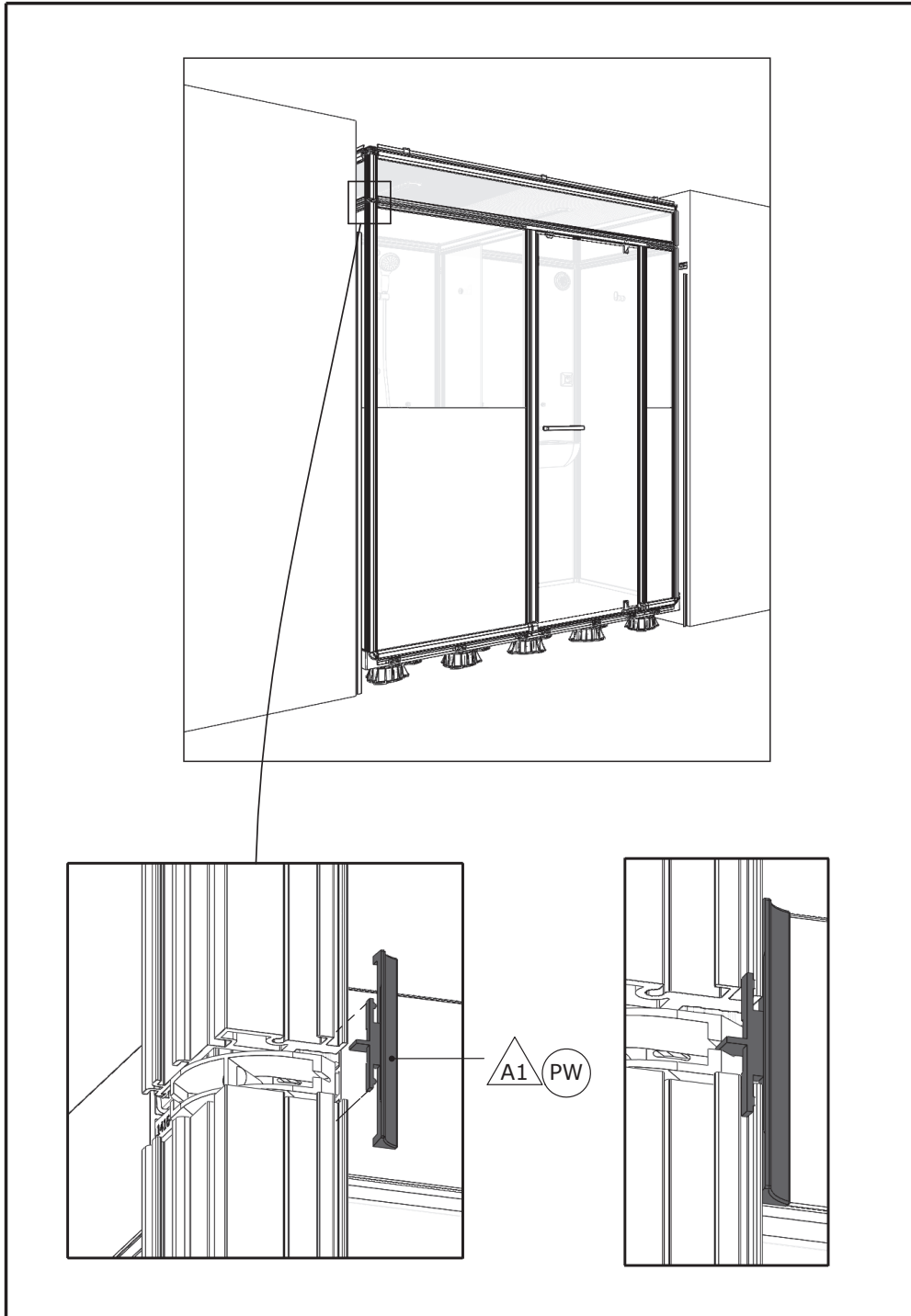


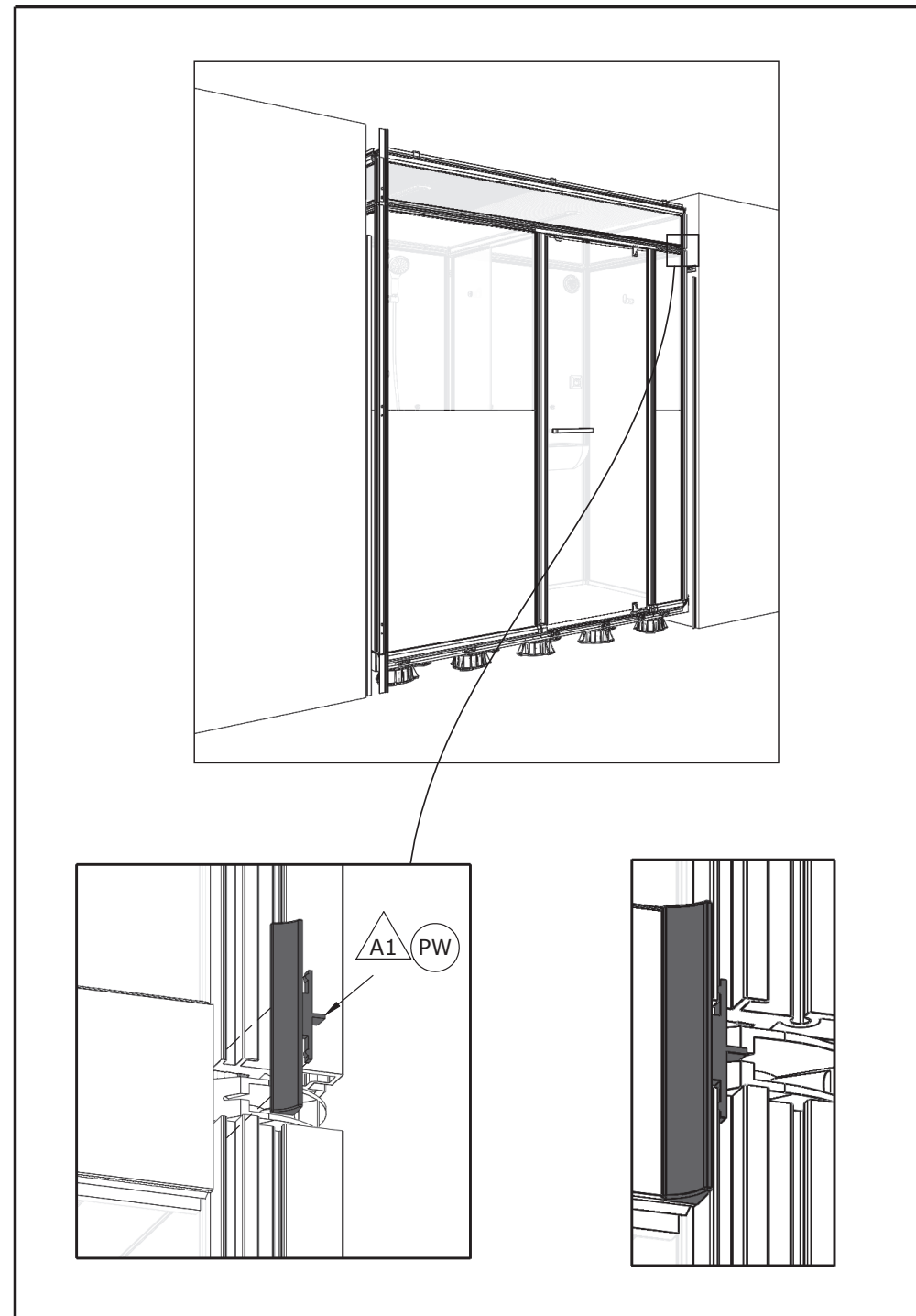
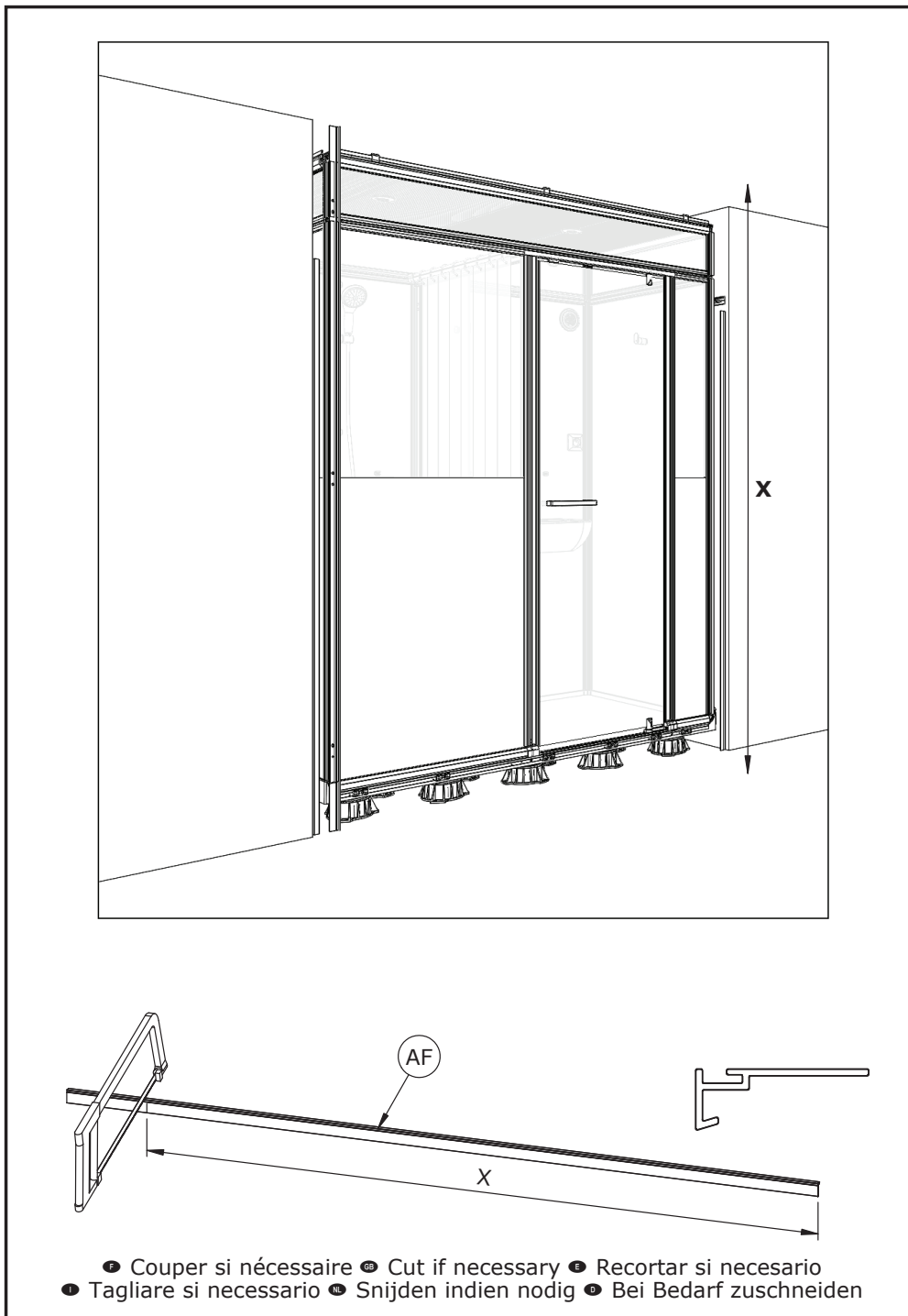


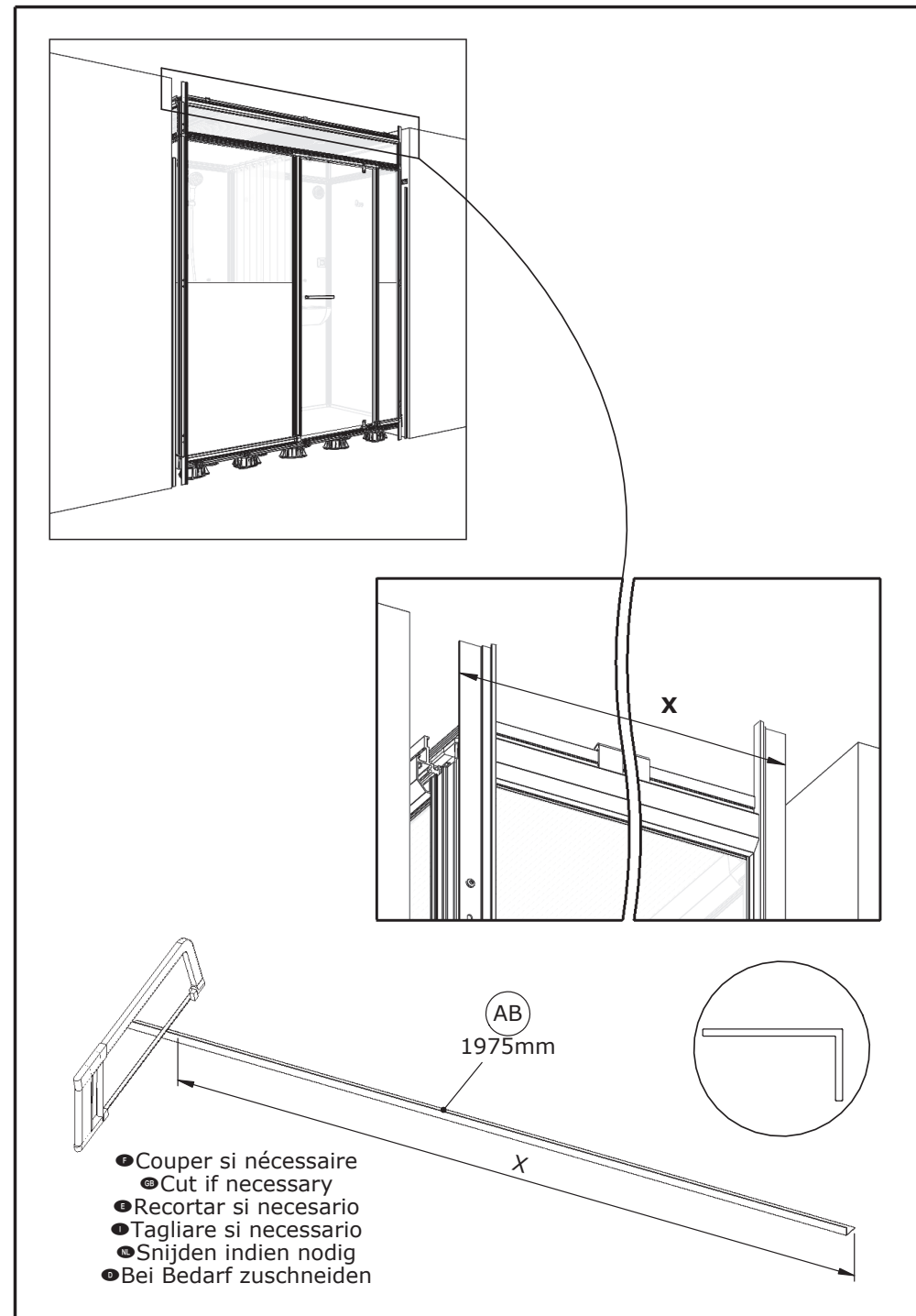
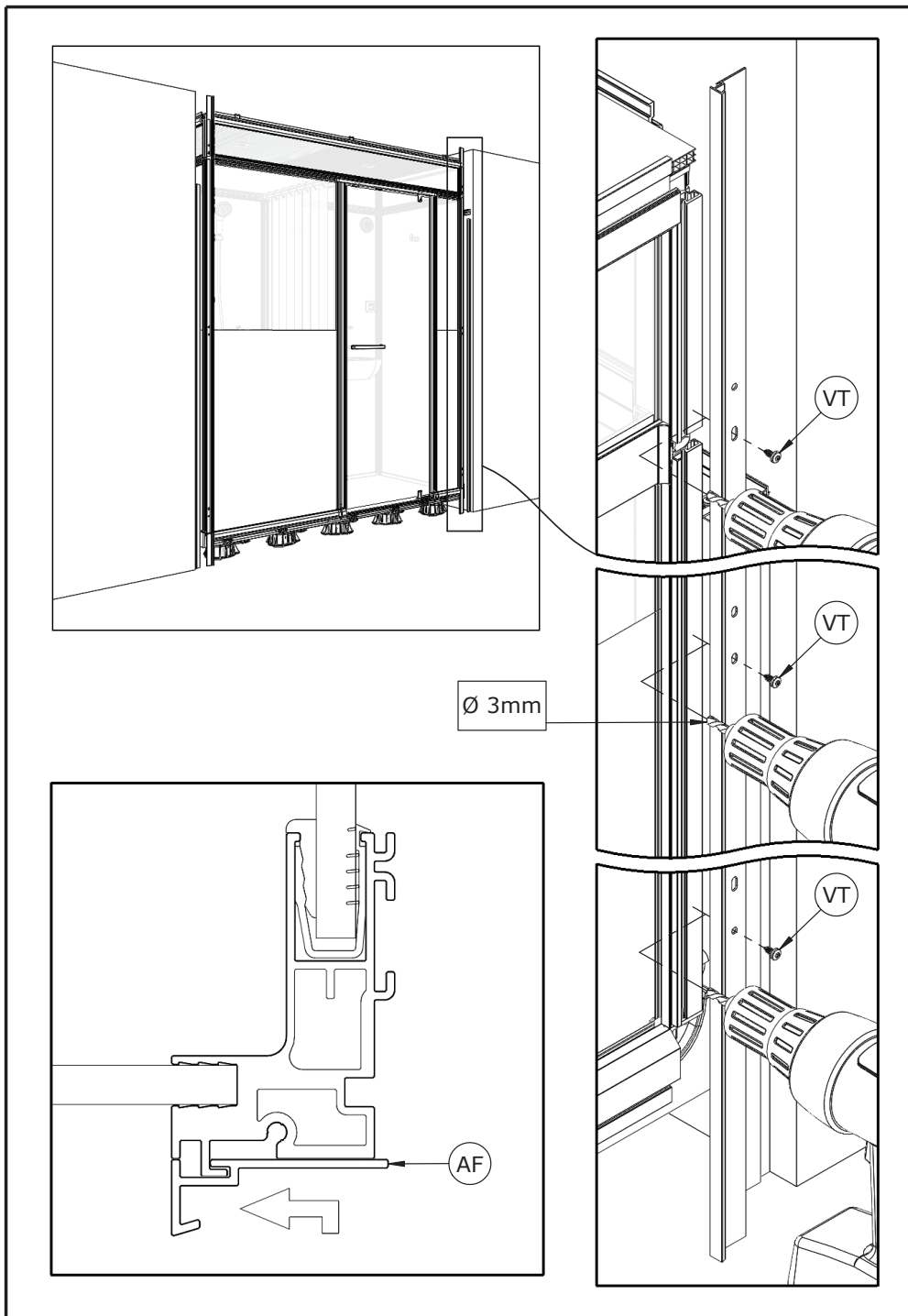




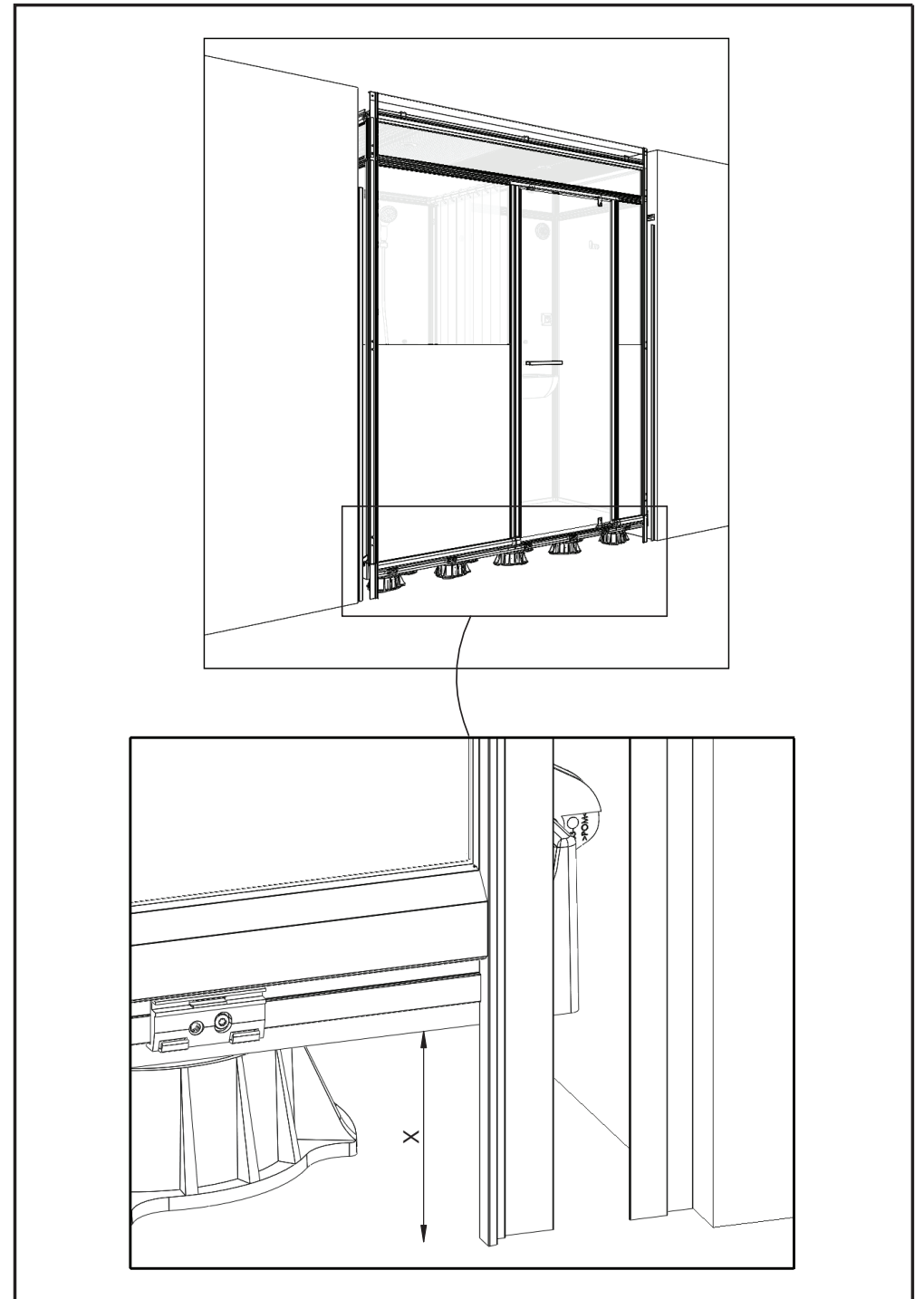
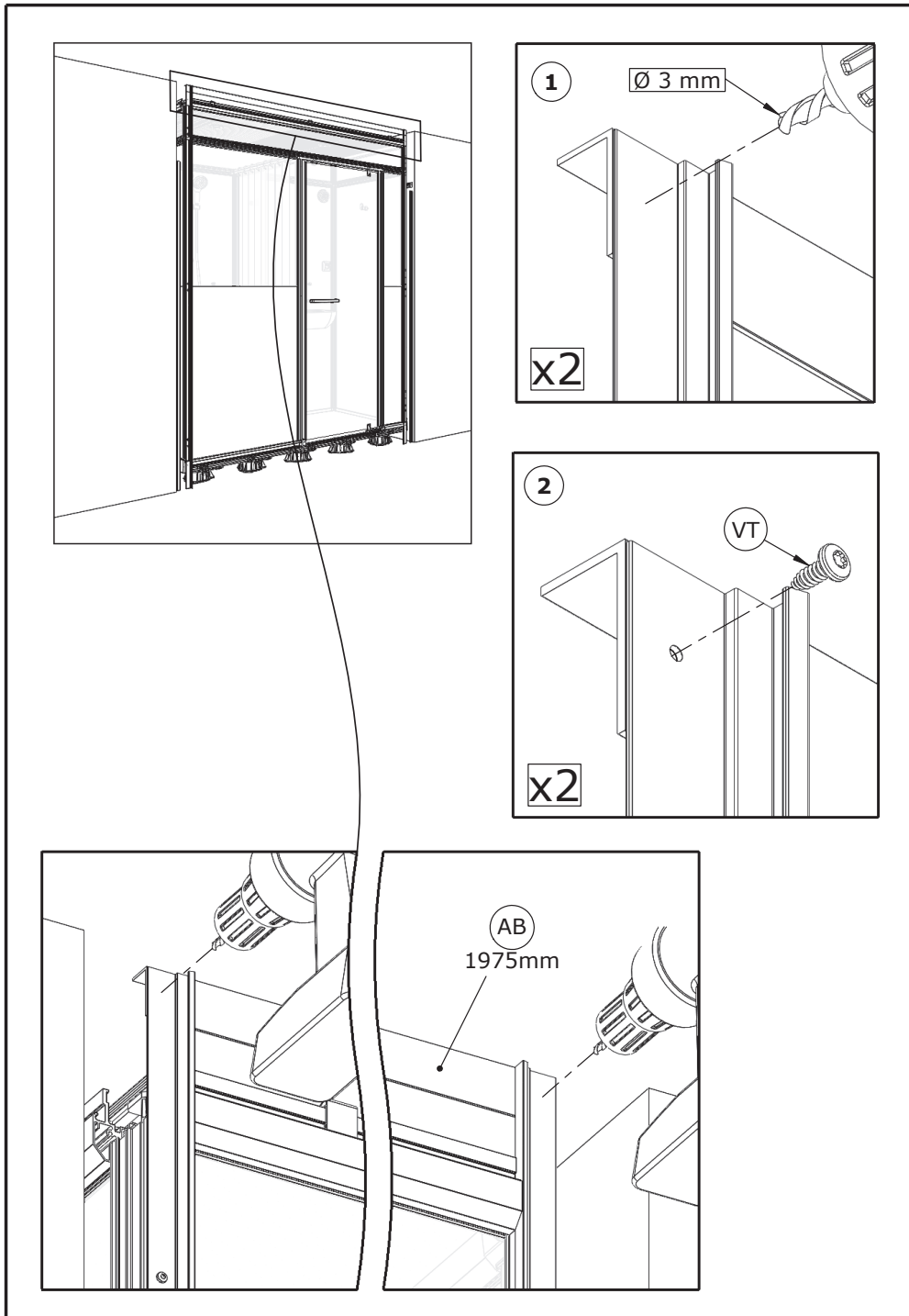


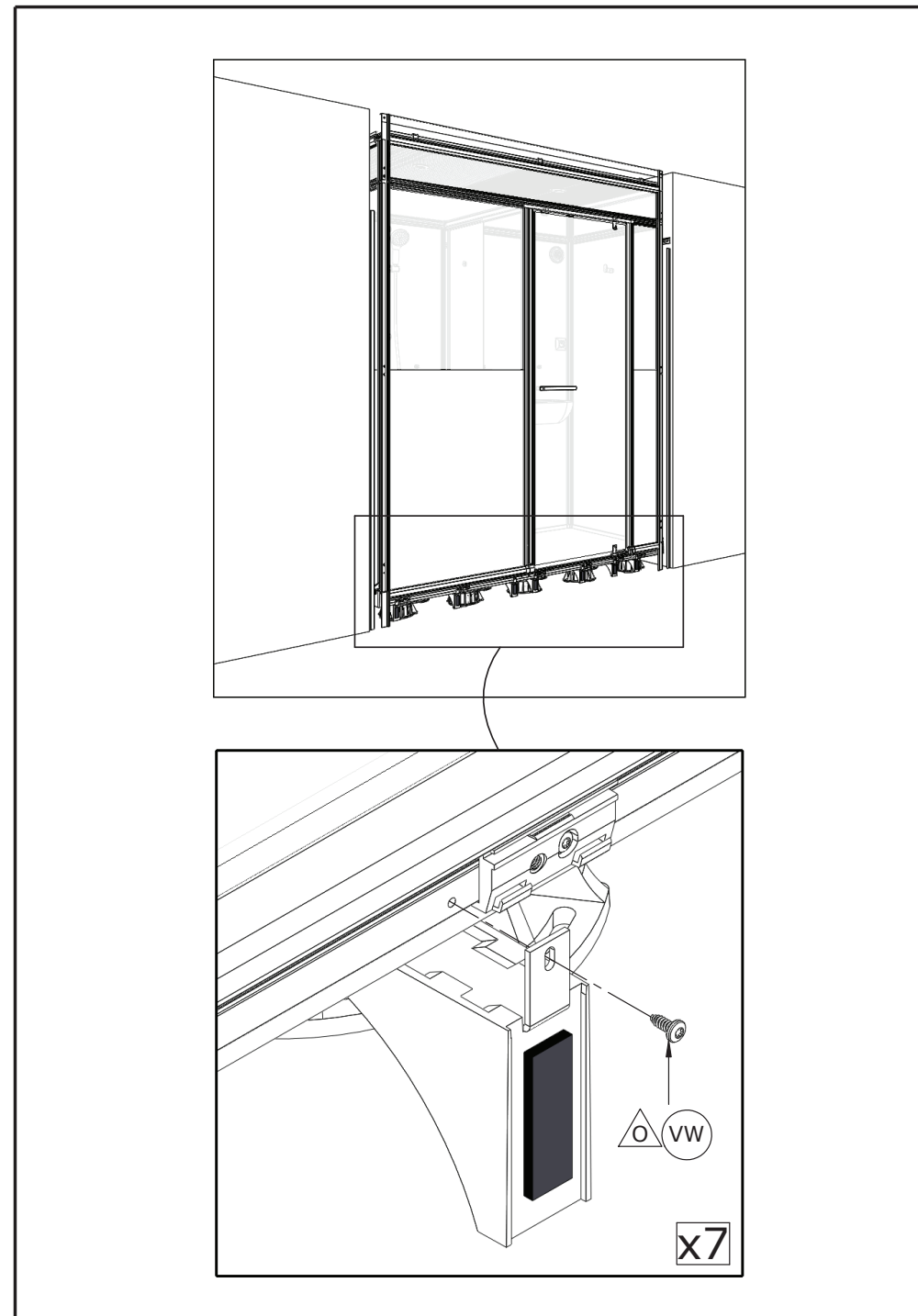
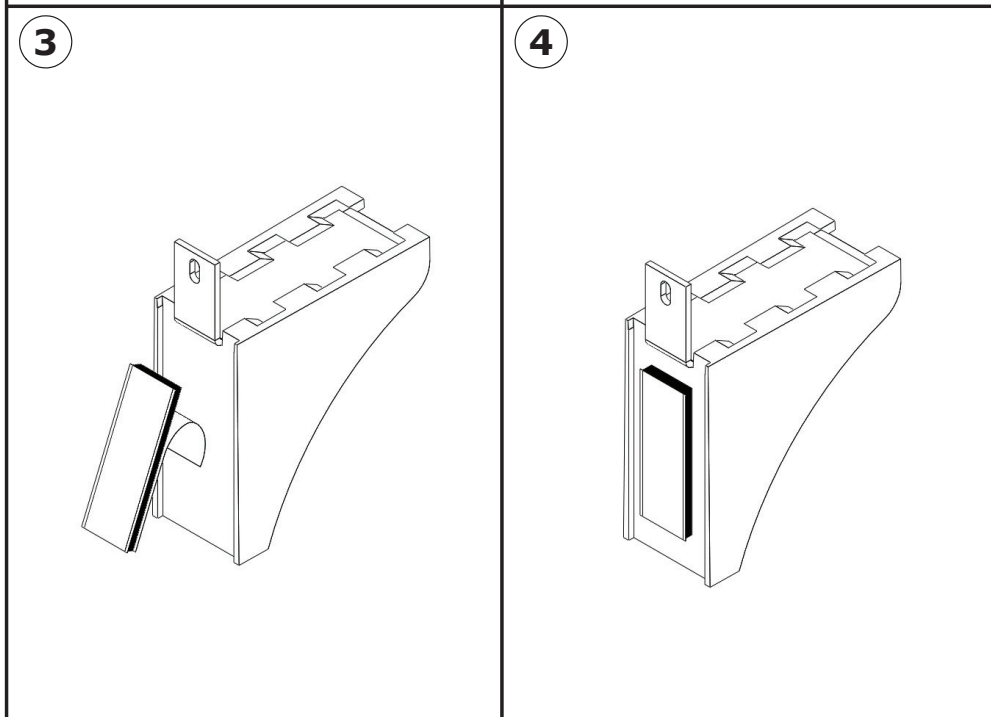
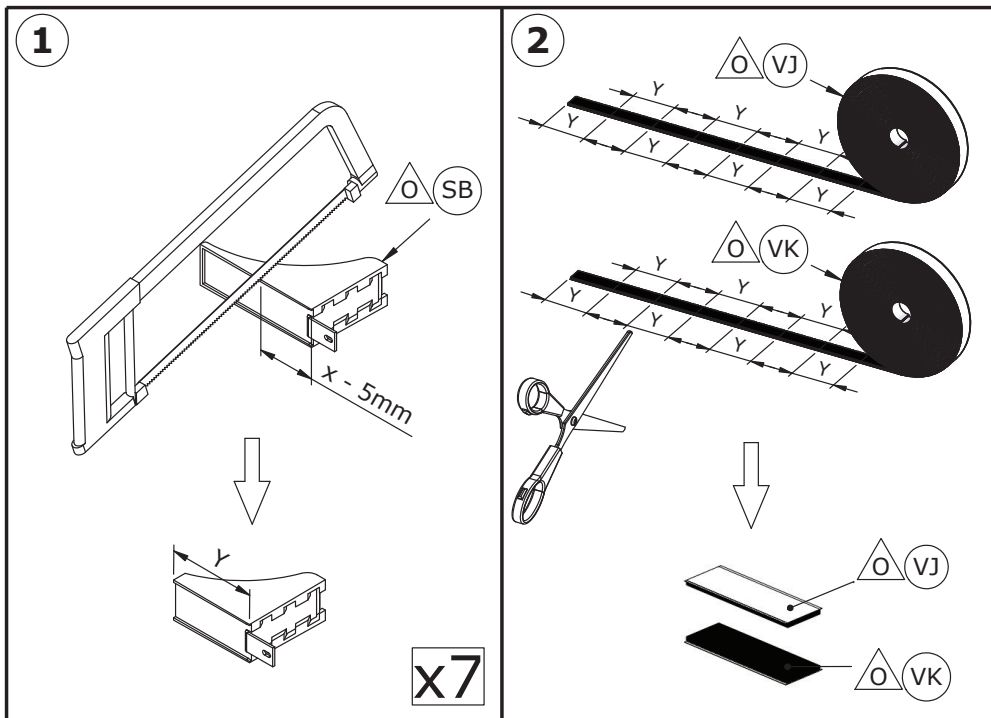




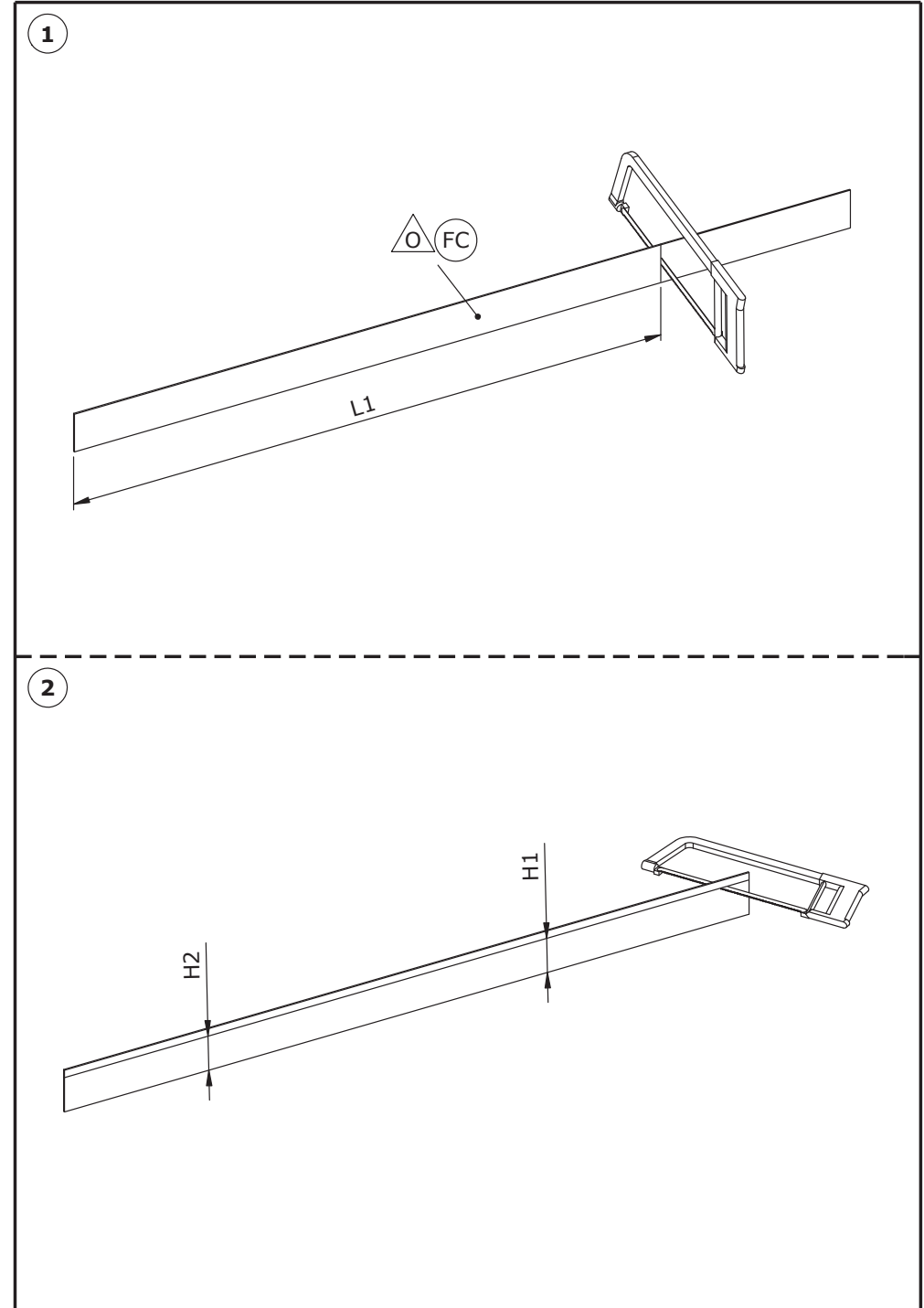
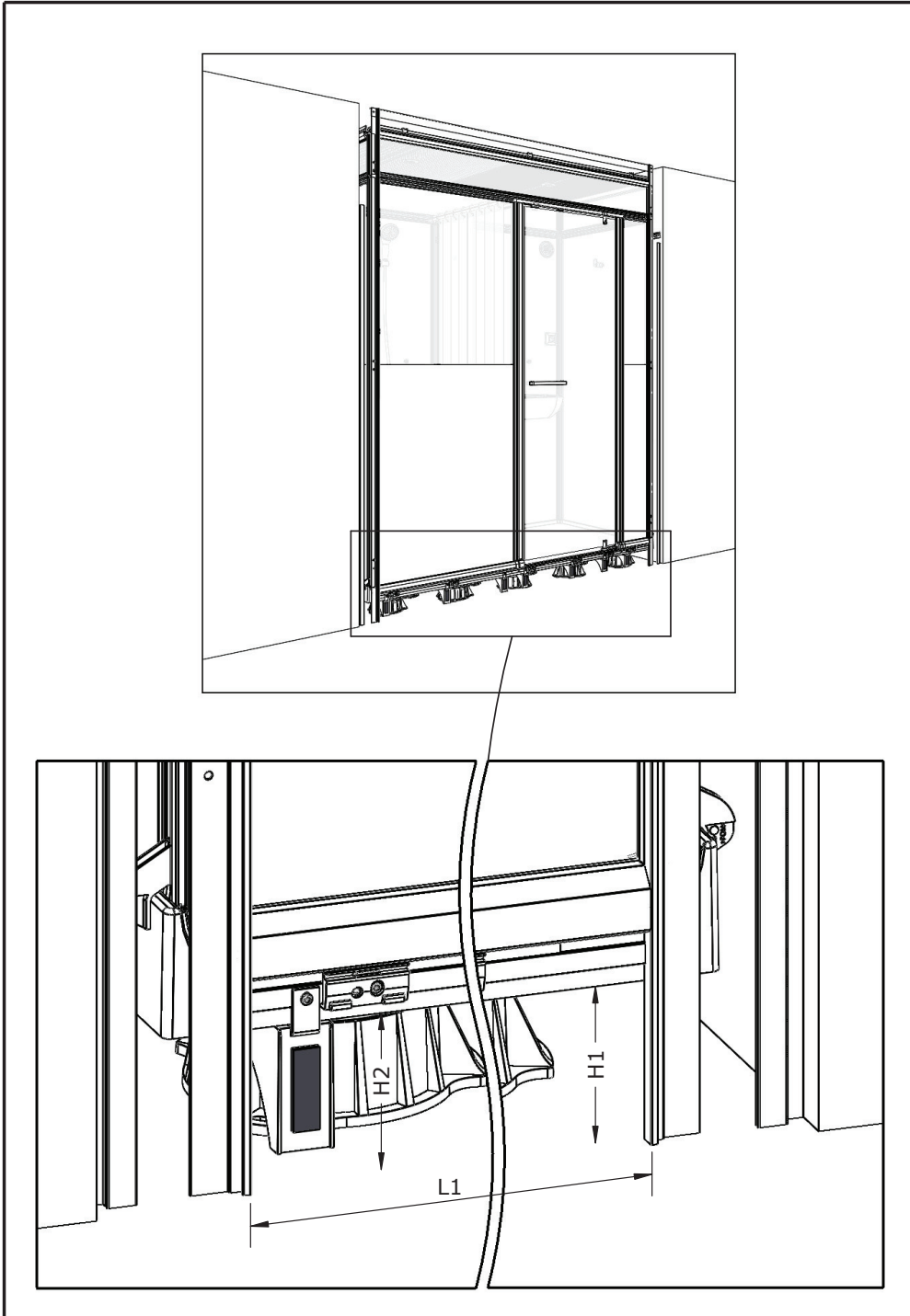




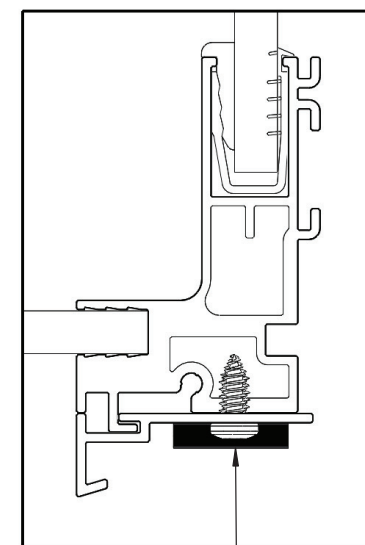
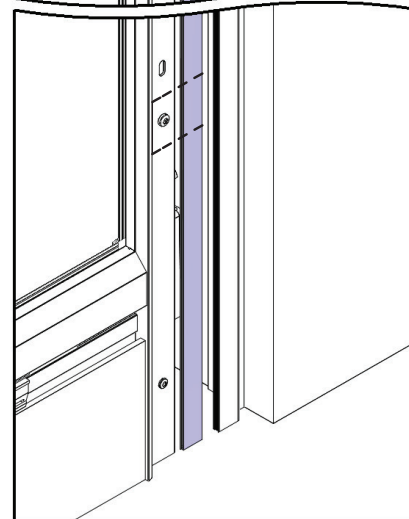
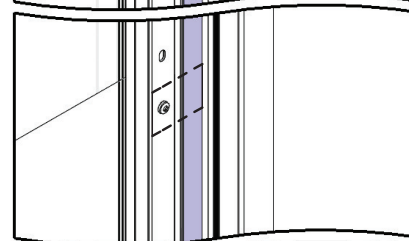
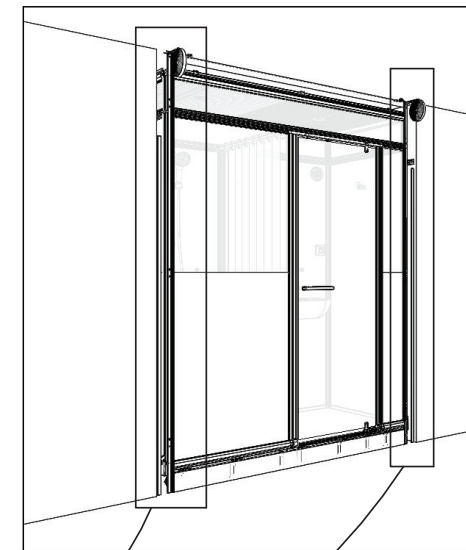
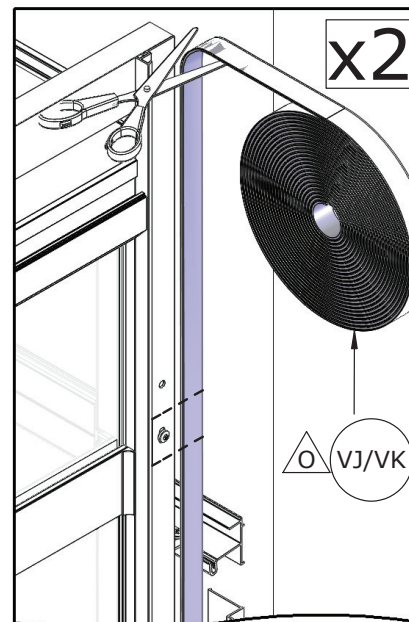
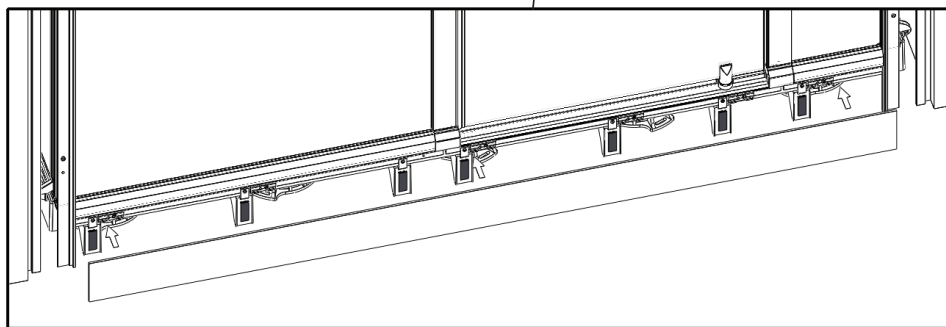
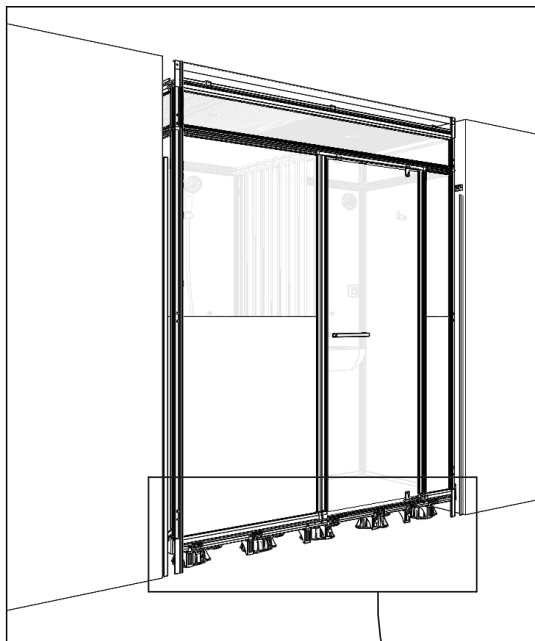
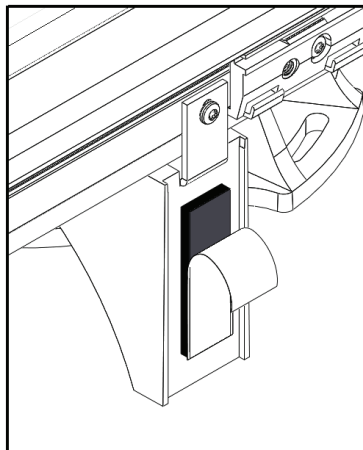








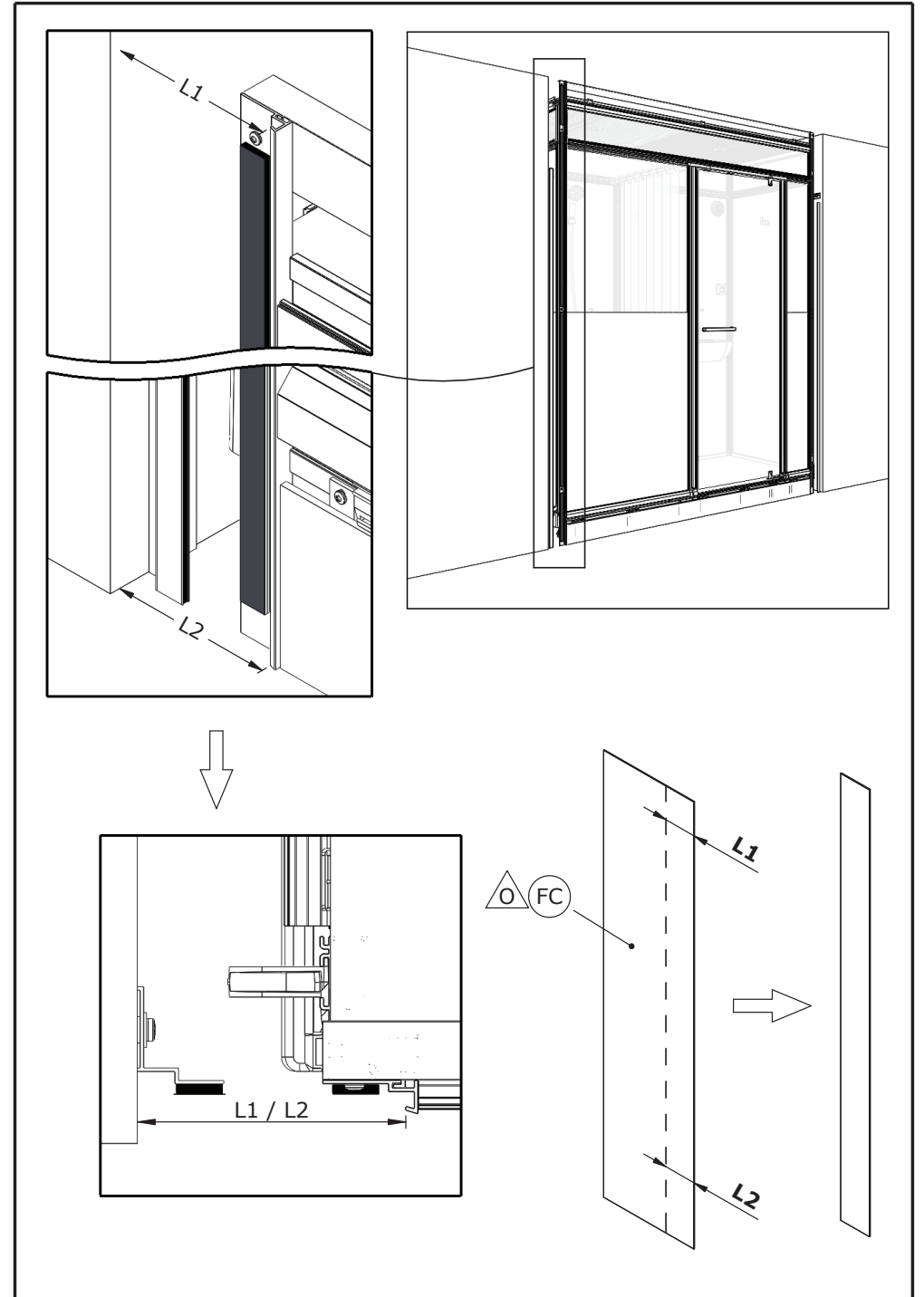
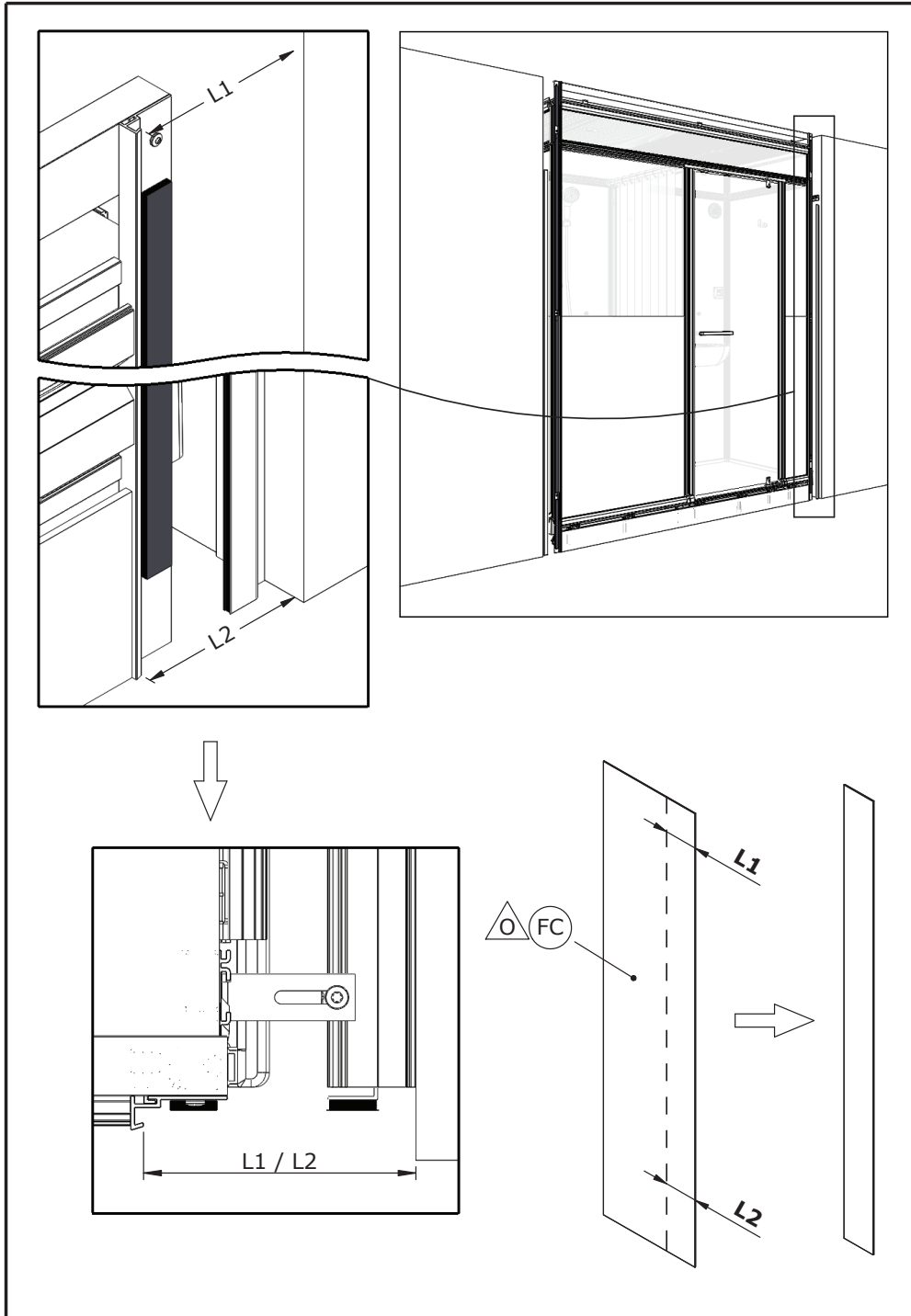
- Retirer l'adhésif
- Remove adhesive
- Quitar el adhesivo
- Rimuovere il adesivo
- Lijm verwijderen
- Klebstoff entfernen

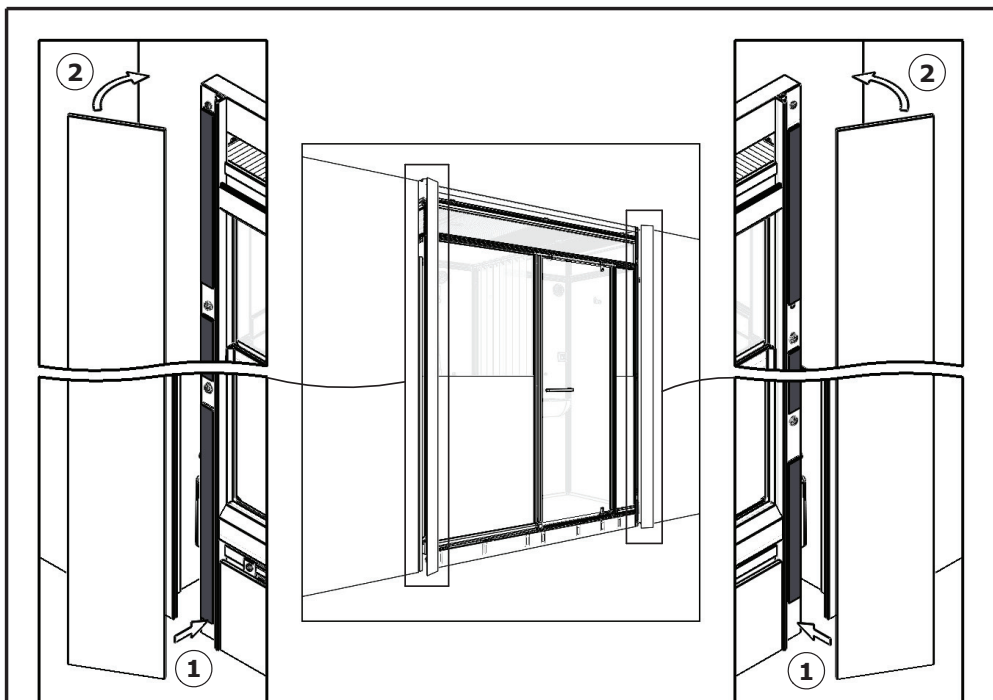


△ ○ VJ/VK

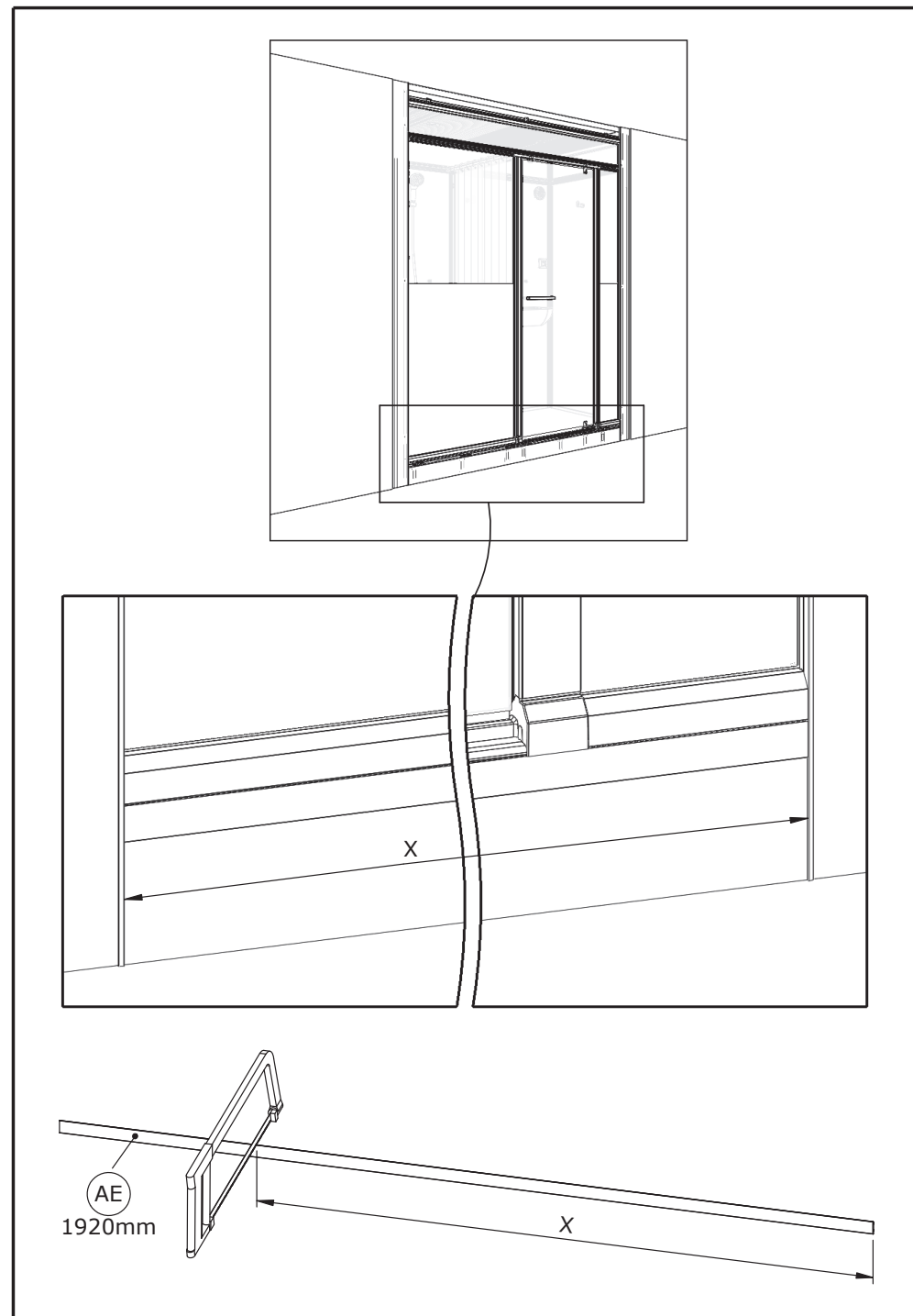
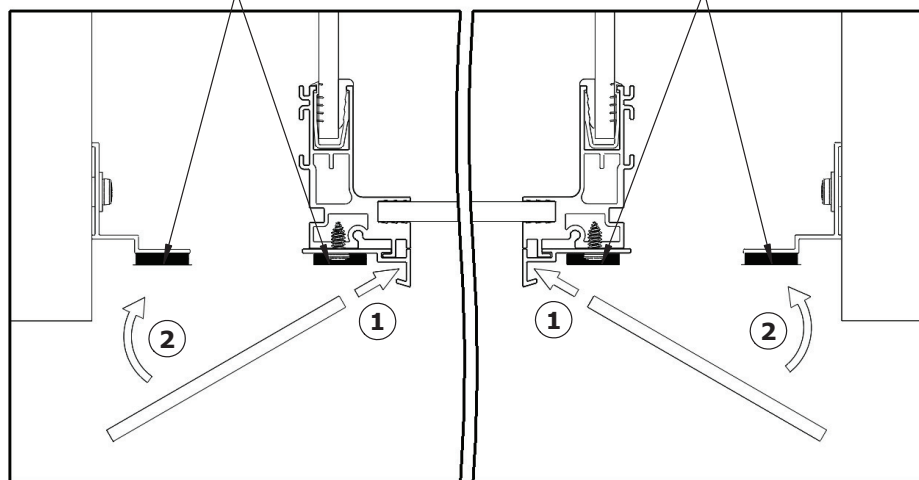


- Couper si nécessaire
- ☉ Cut if necessary
- ✂ Recortar si necesario
- ✂ Tagliare si necessario
- ✂ Snijden indien nodig
- ✂ Bei Bedarf zuschneiden

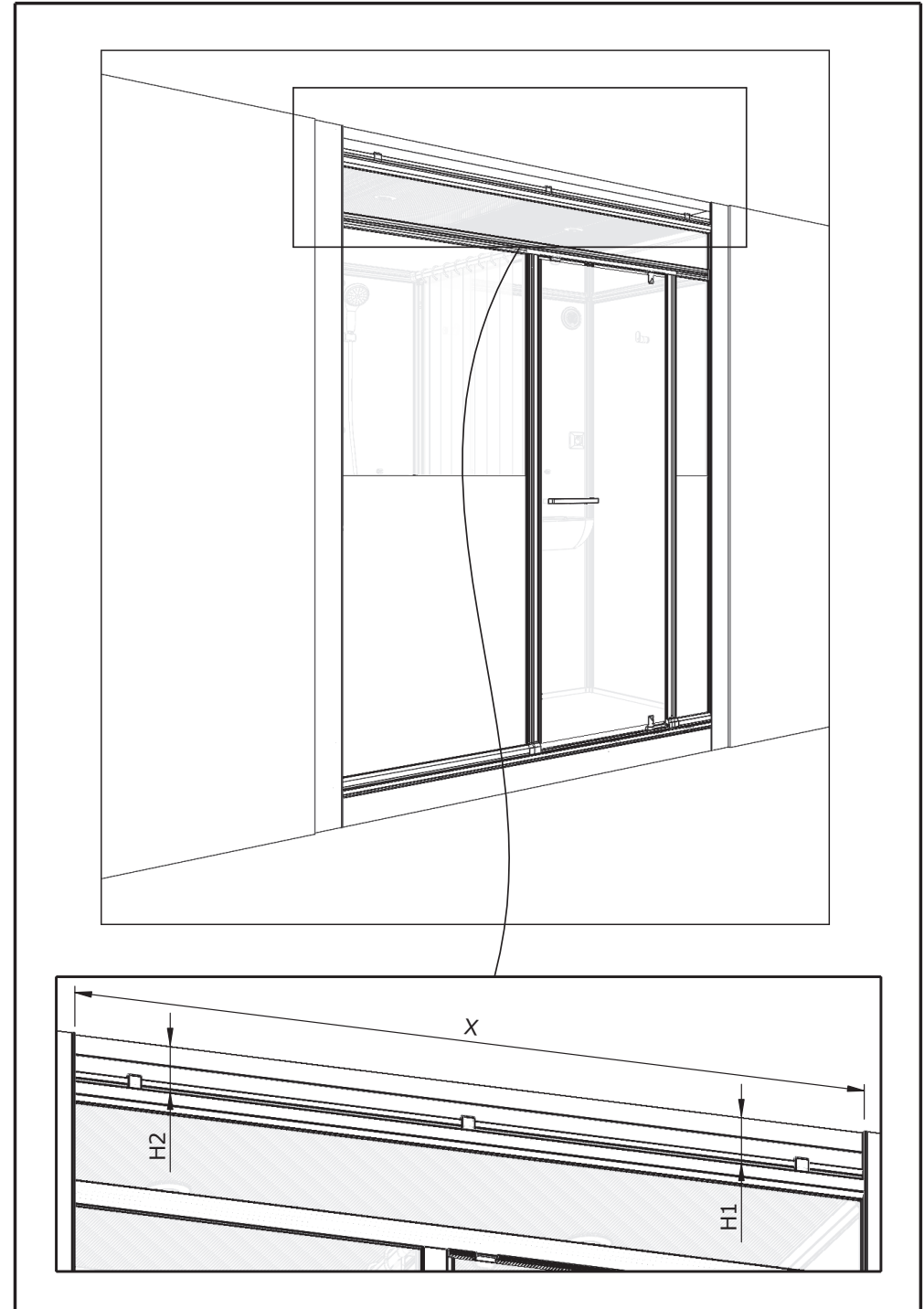
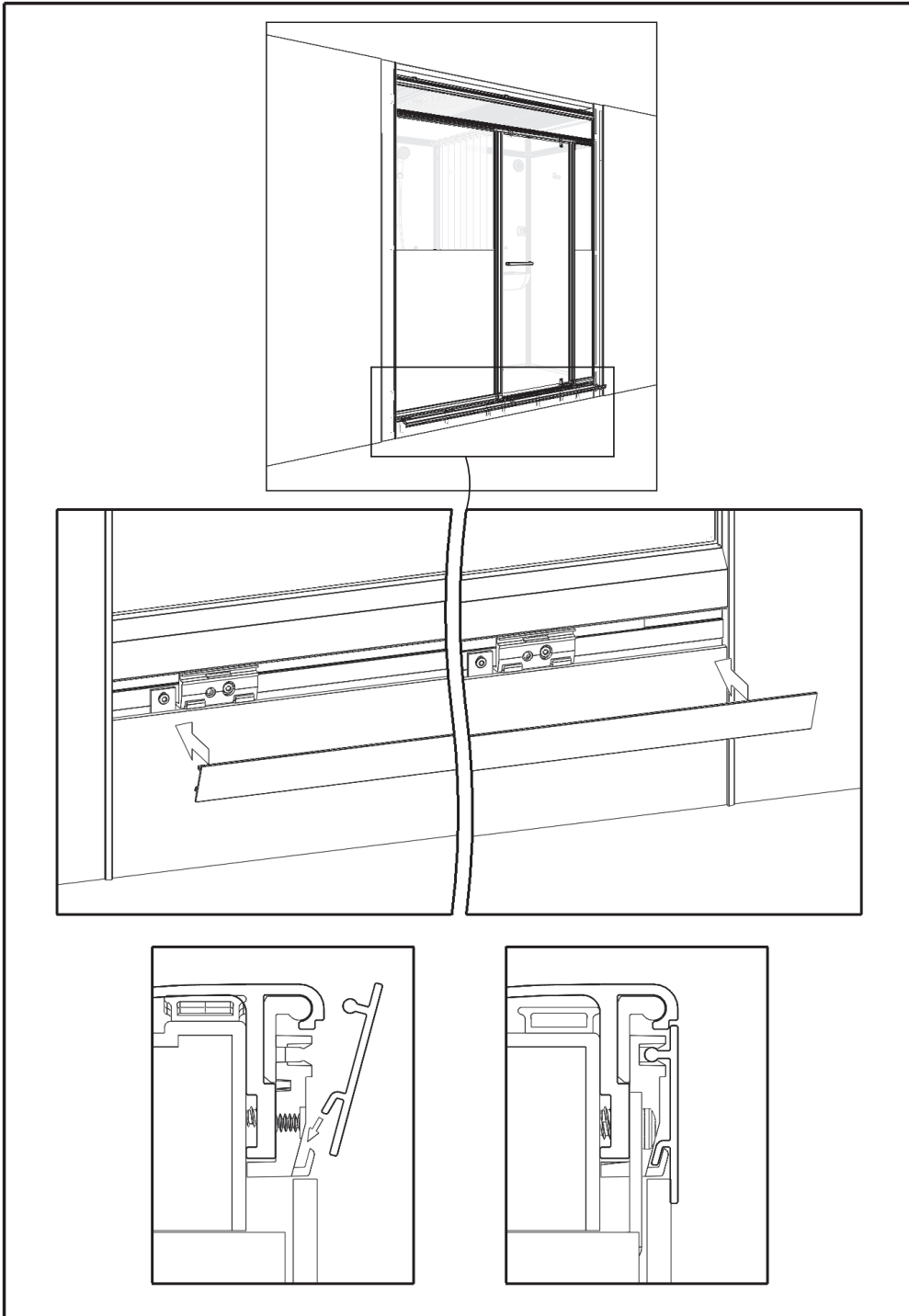


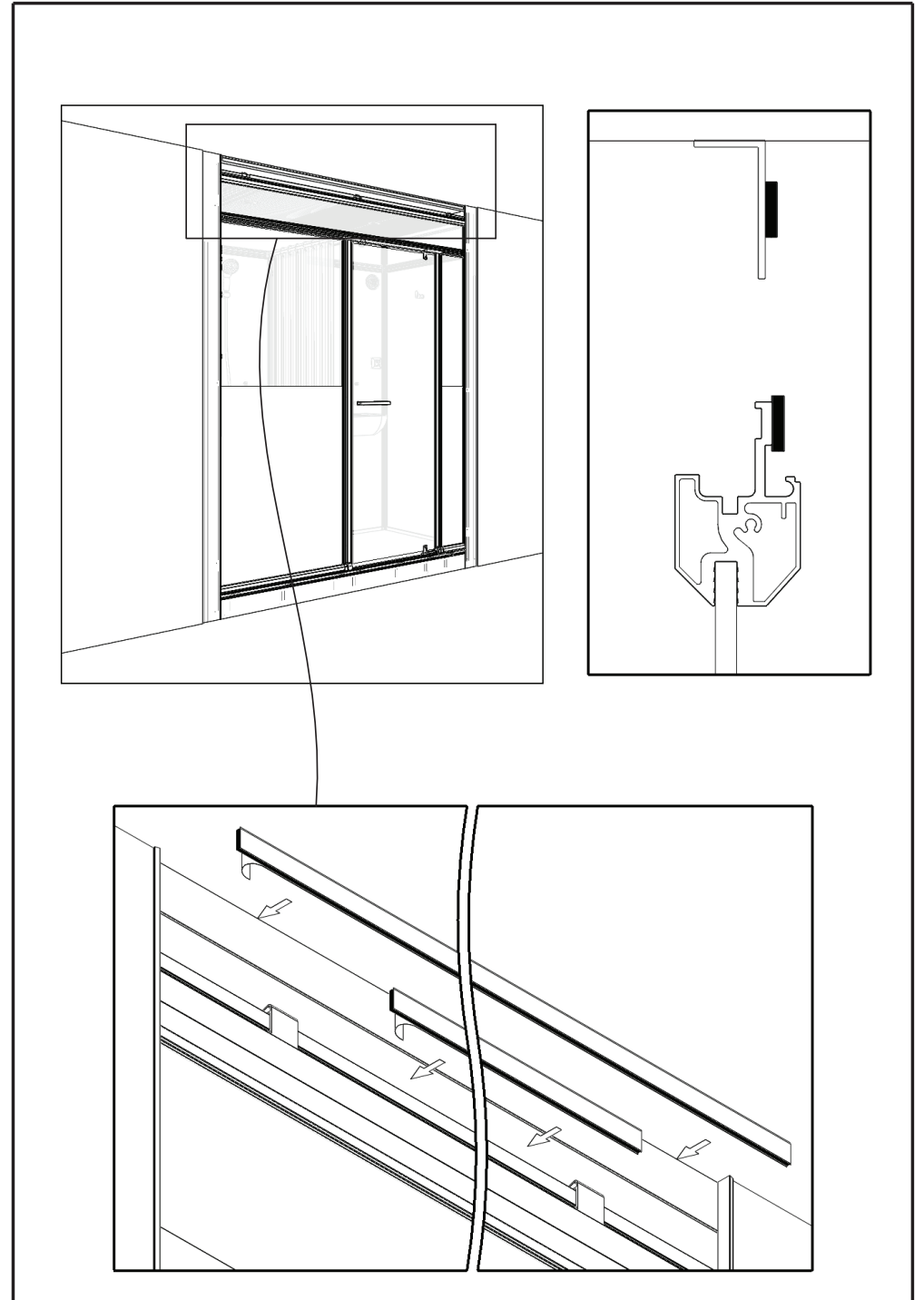
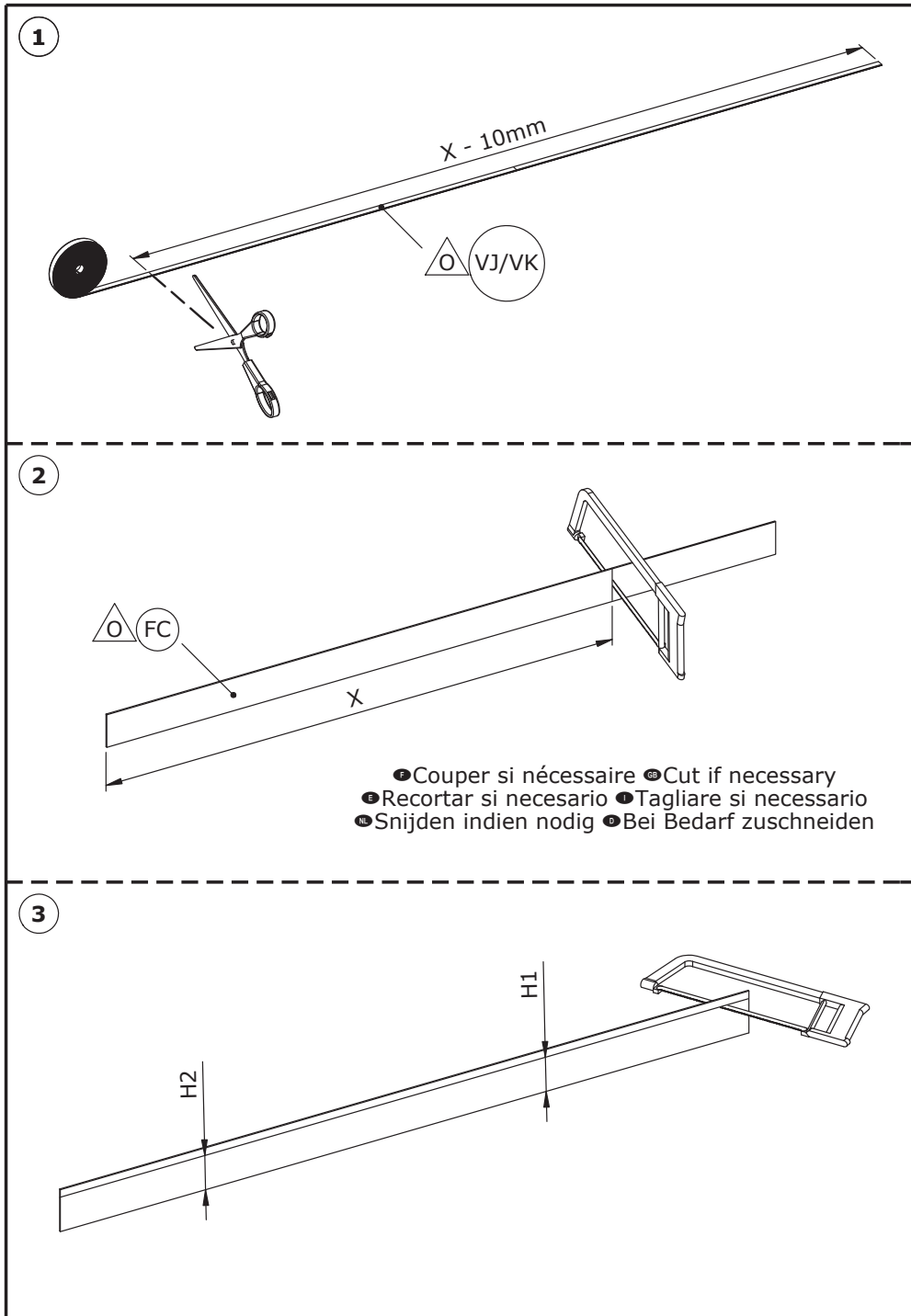


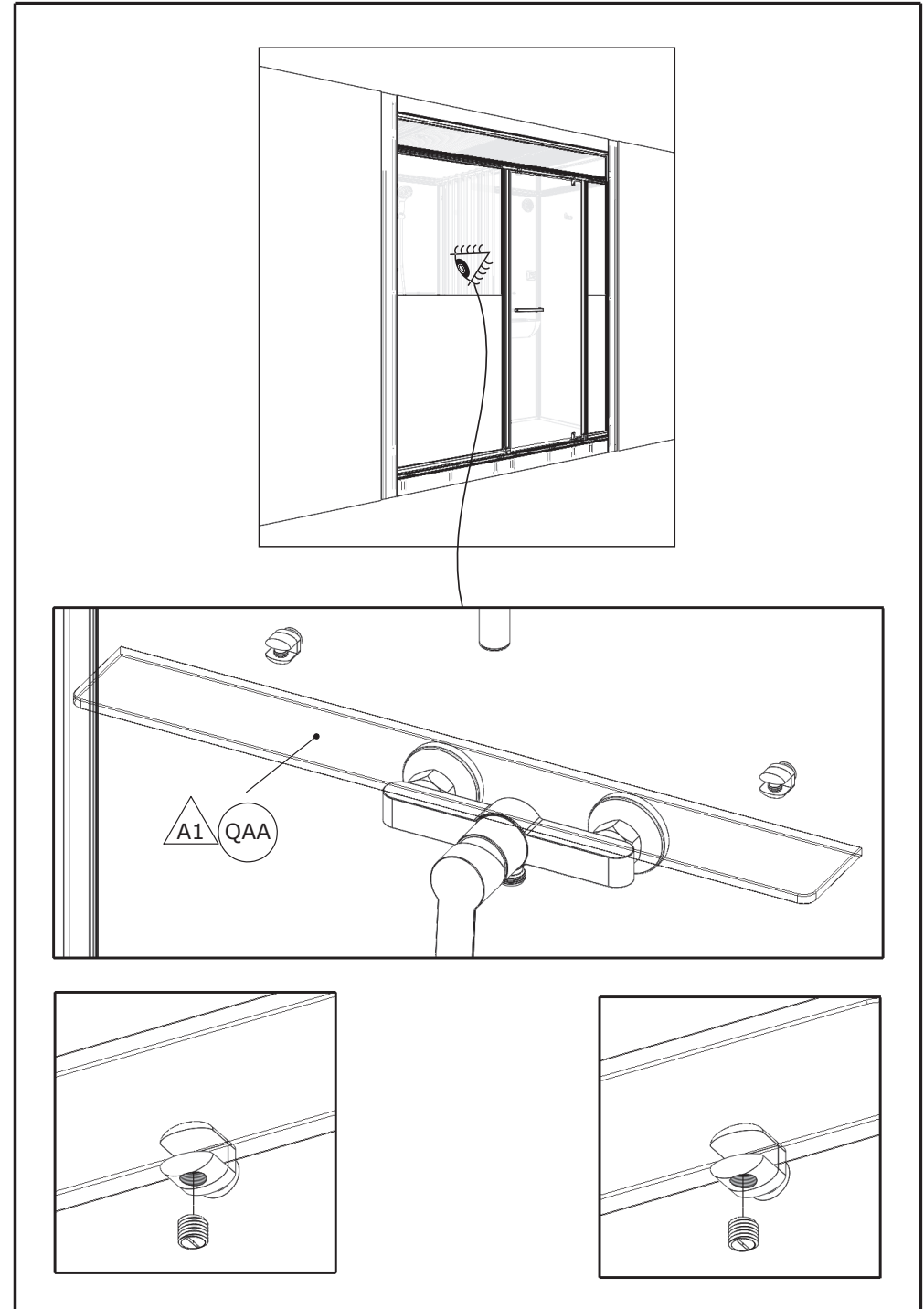
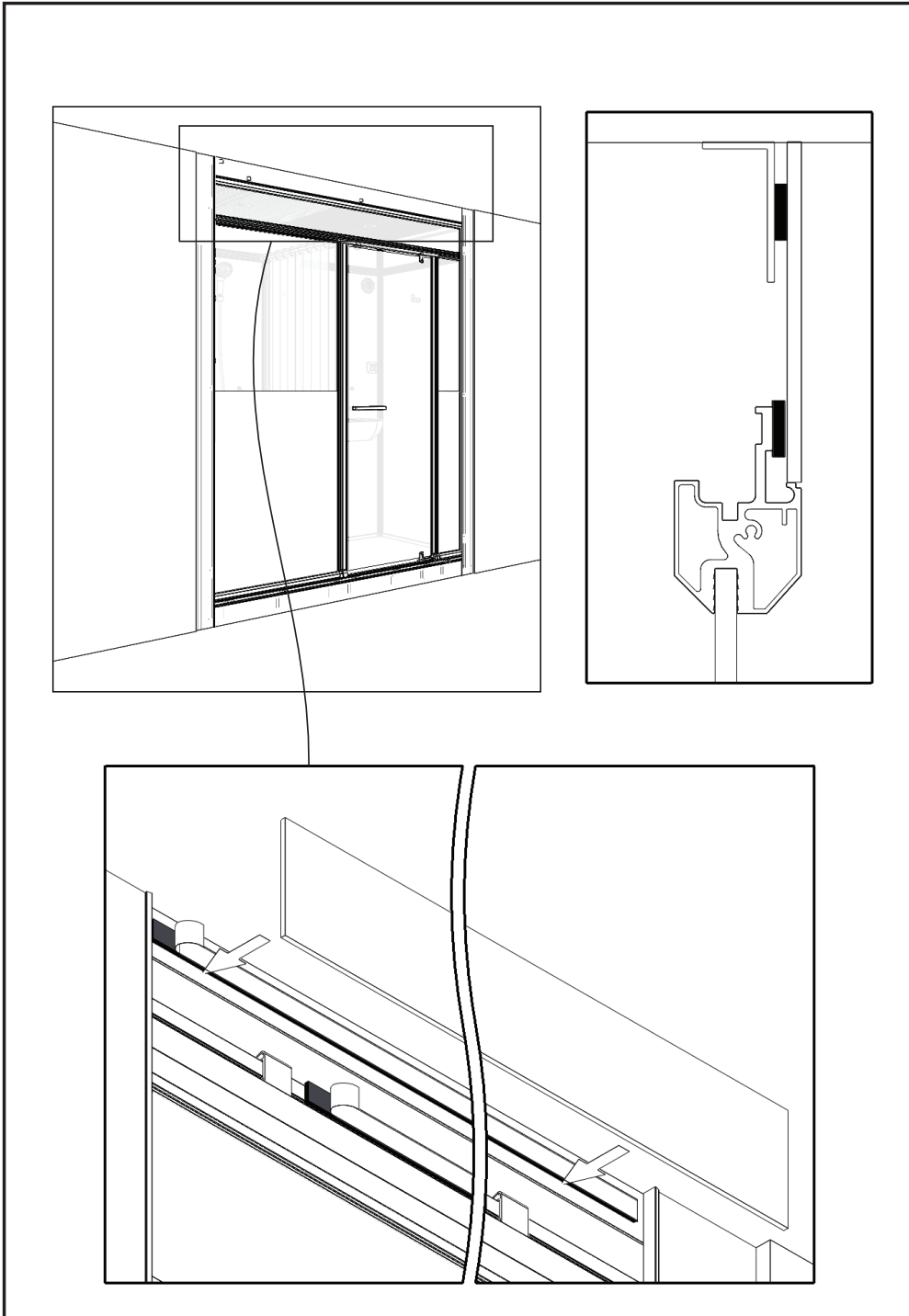
● Retirer les adhésifs ● Remove adhesives ● Quitar los adhesivos  
 ● Rimuovere il adesivo ● Lijm verwijderen ● Klebstoff entfernen

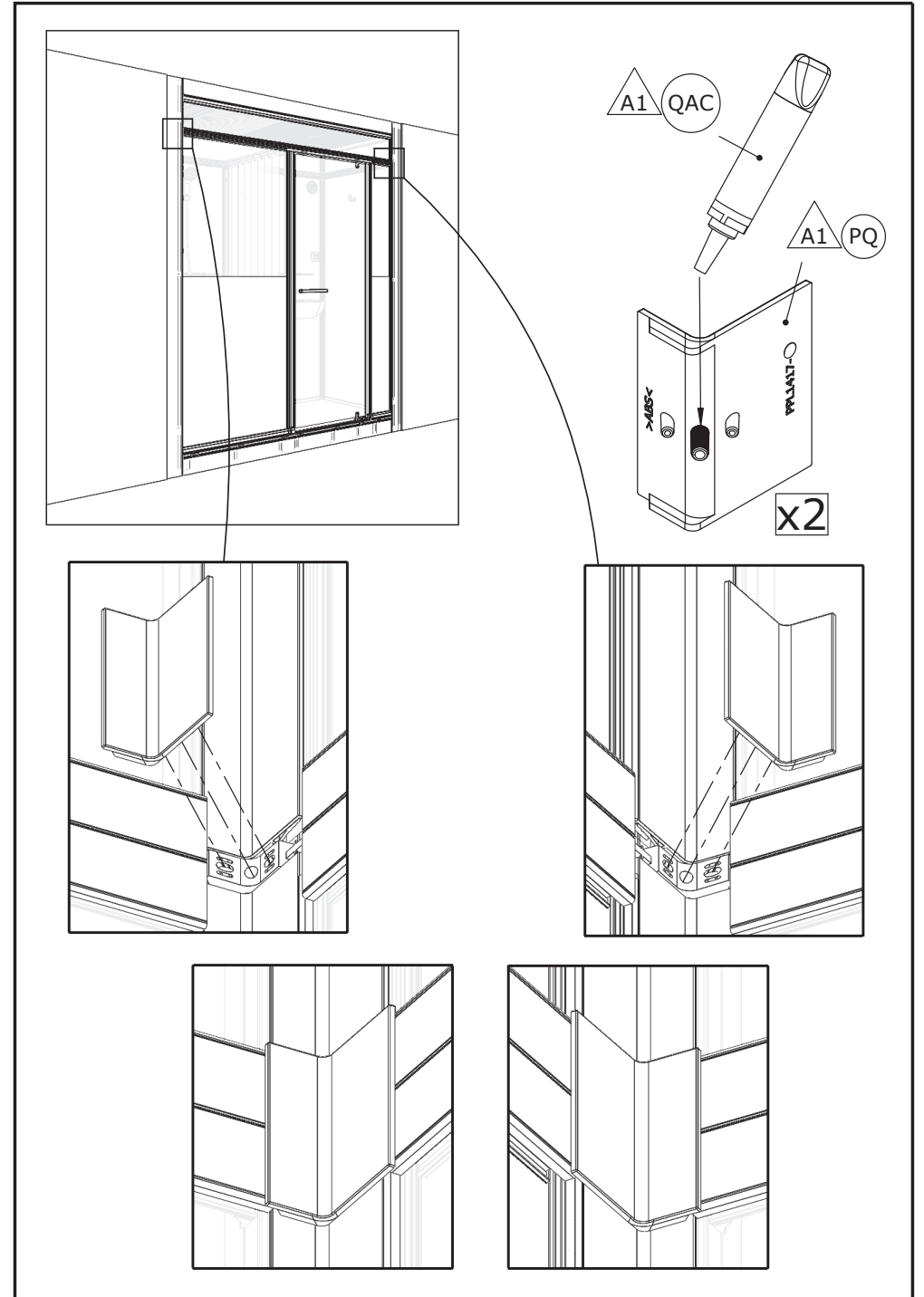
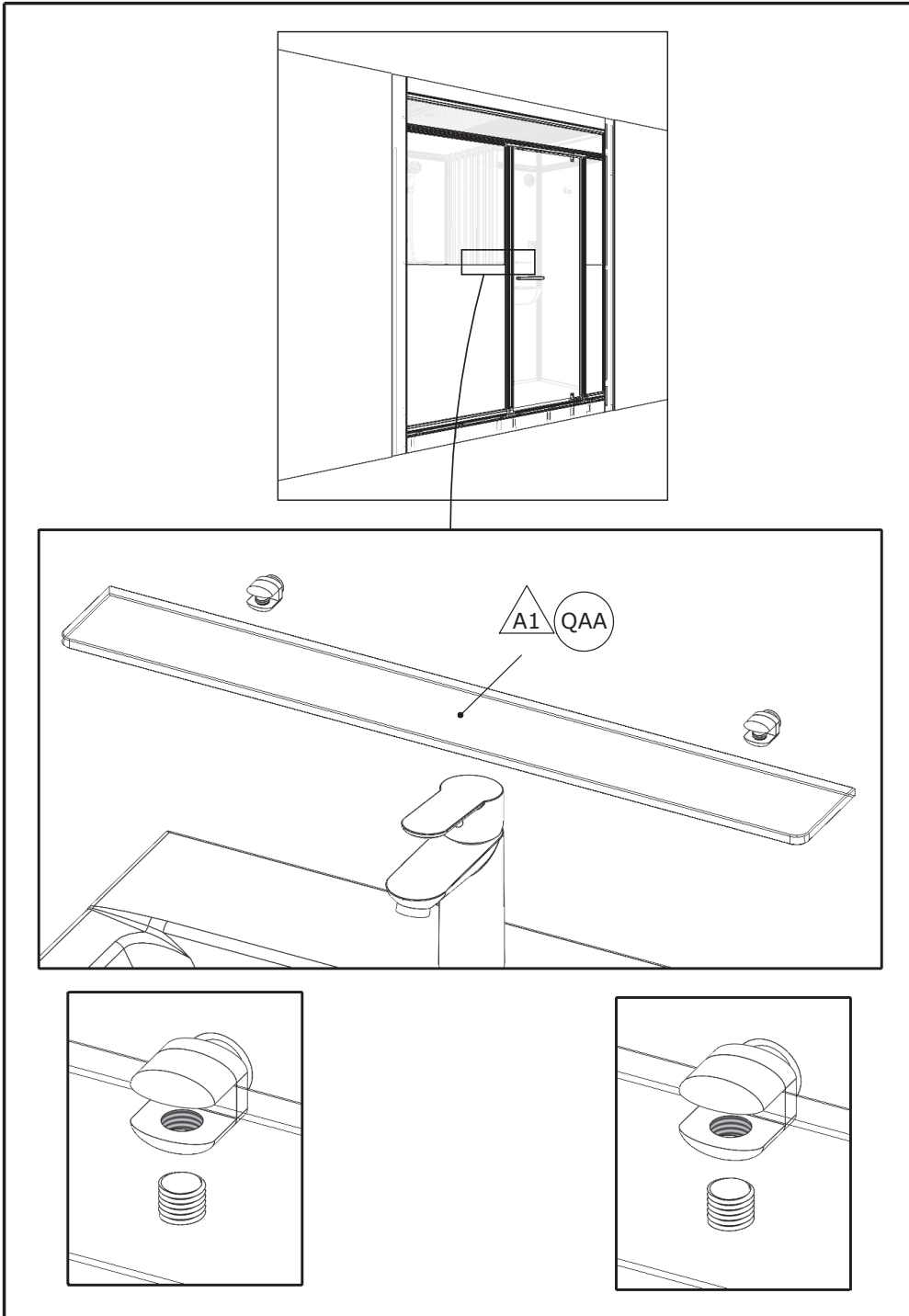


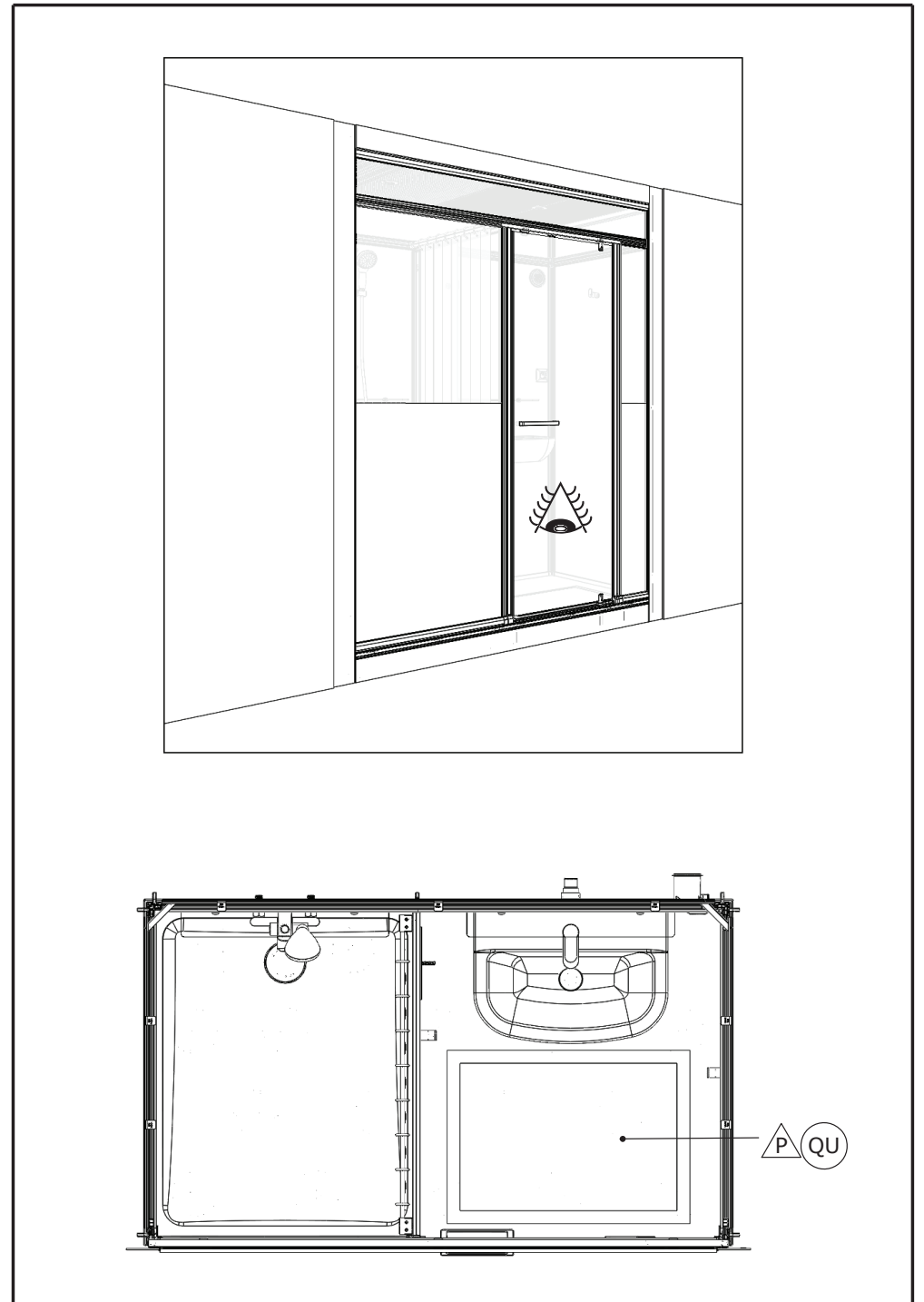
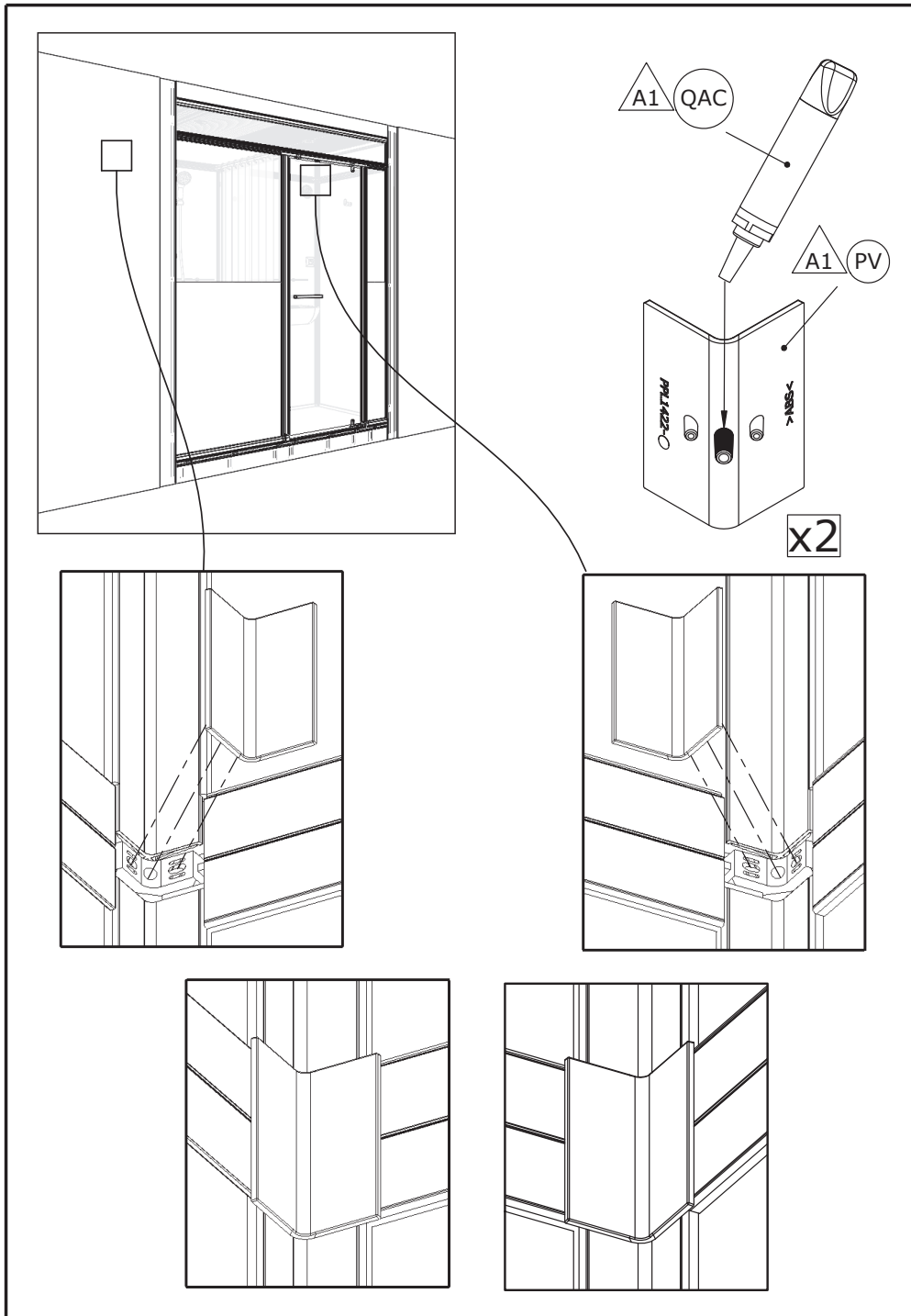


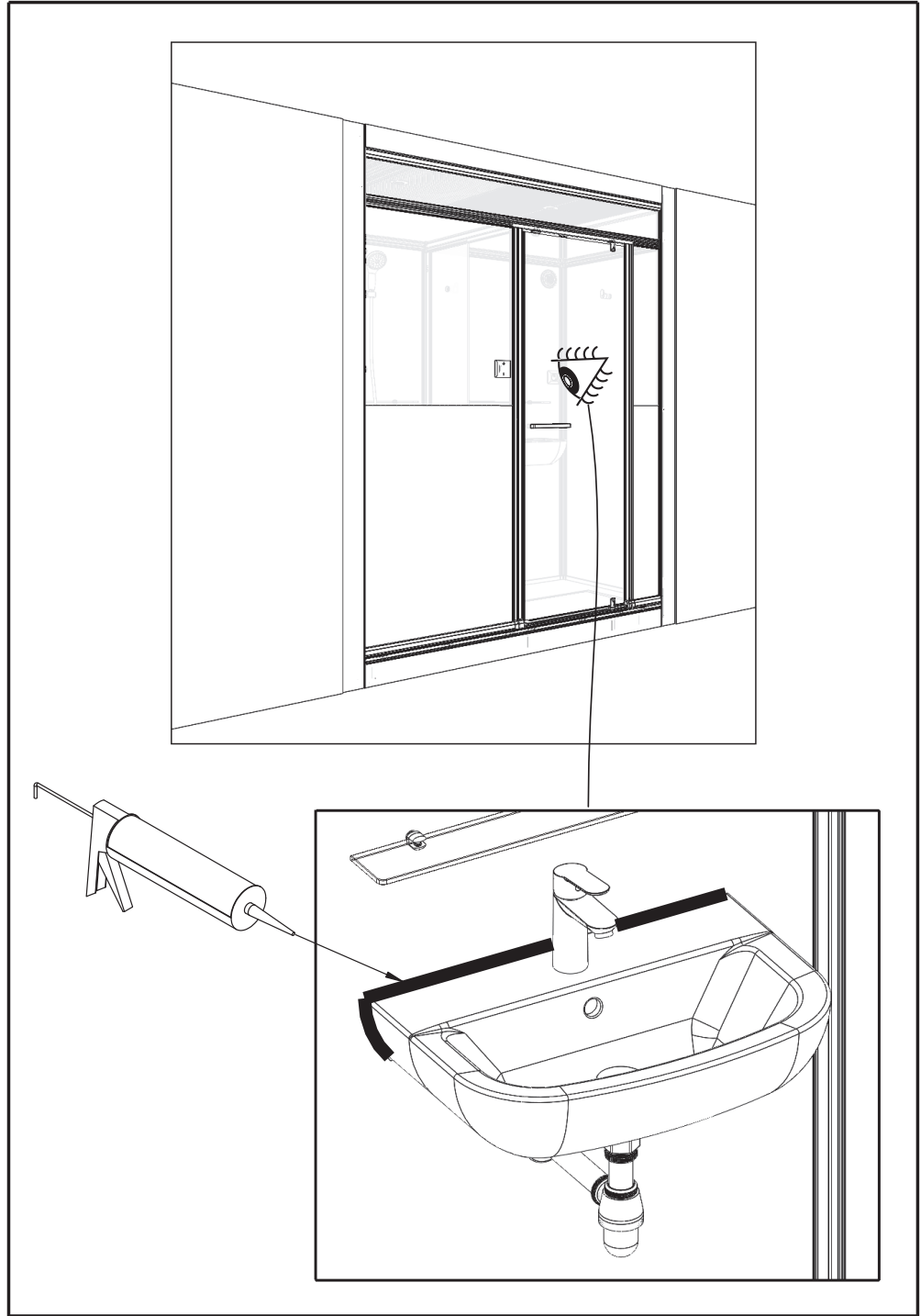
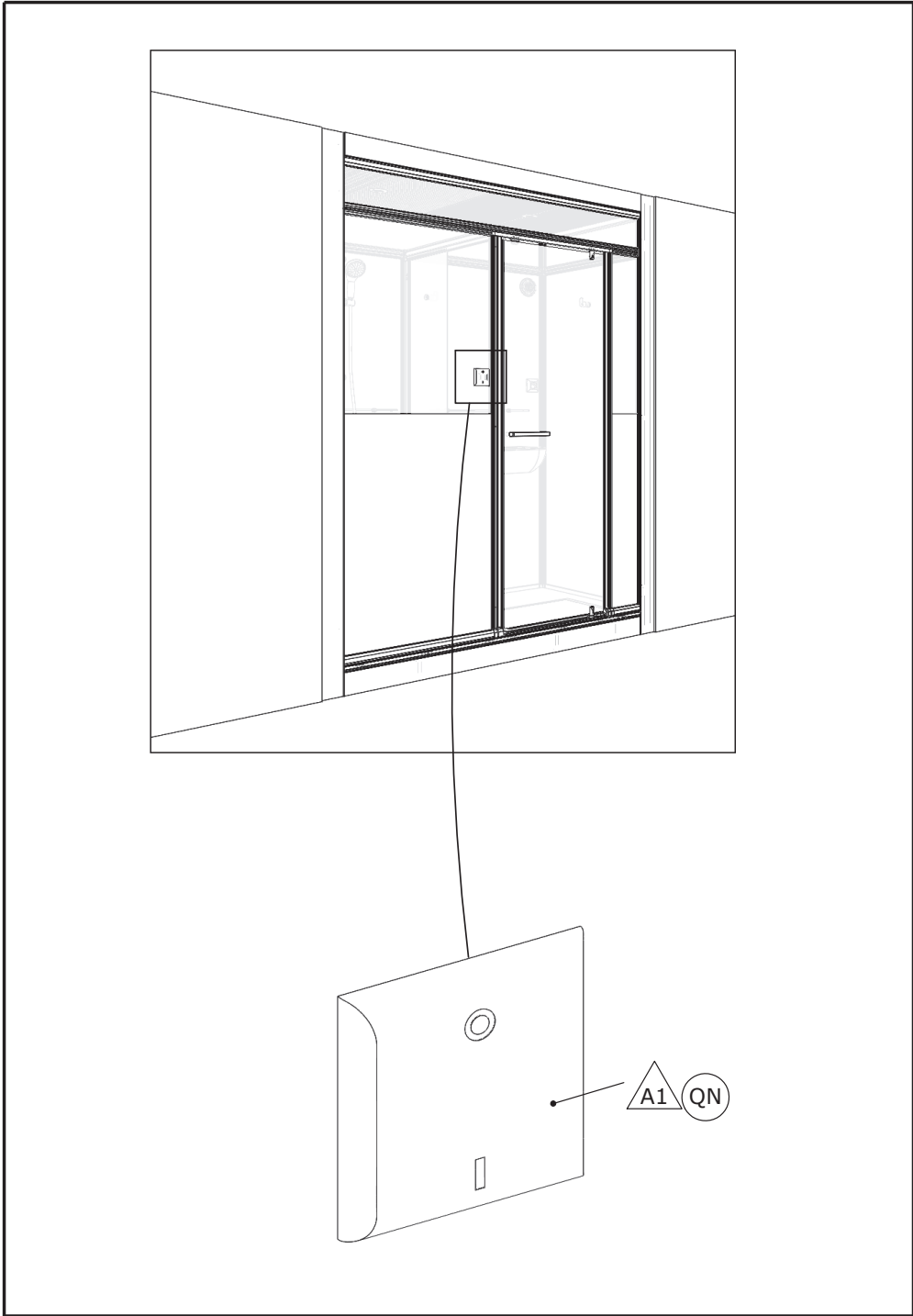


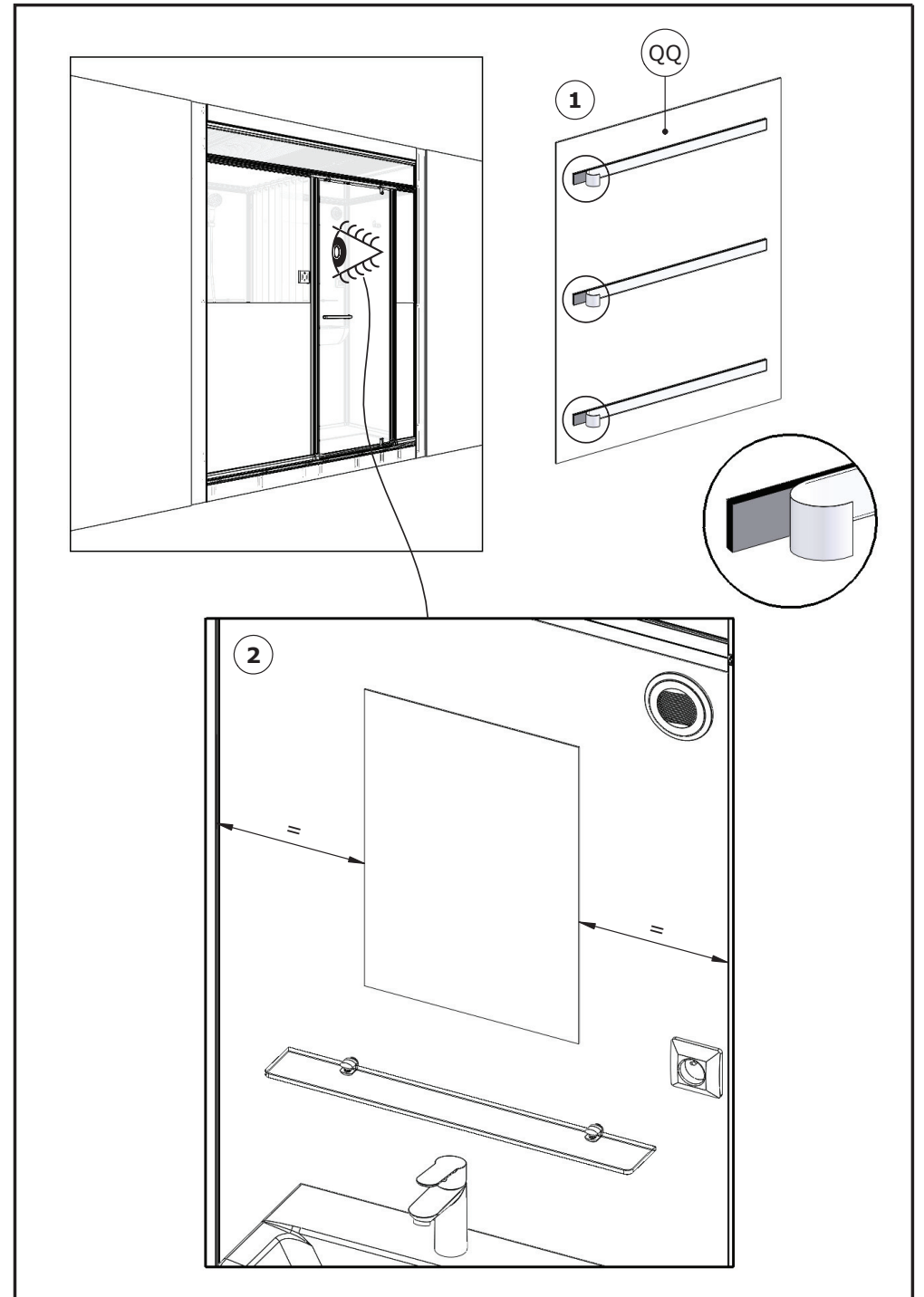
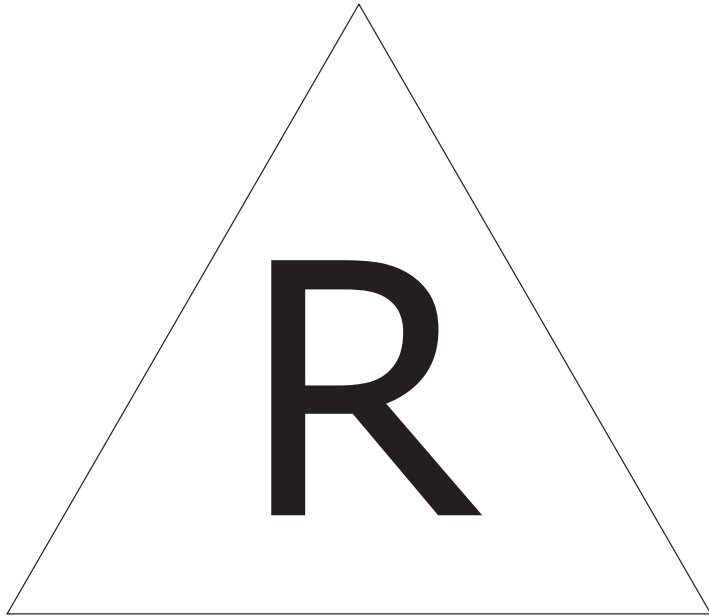


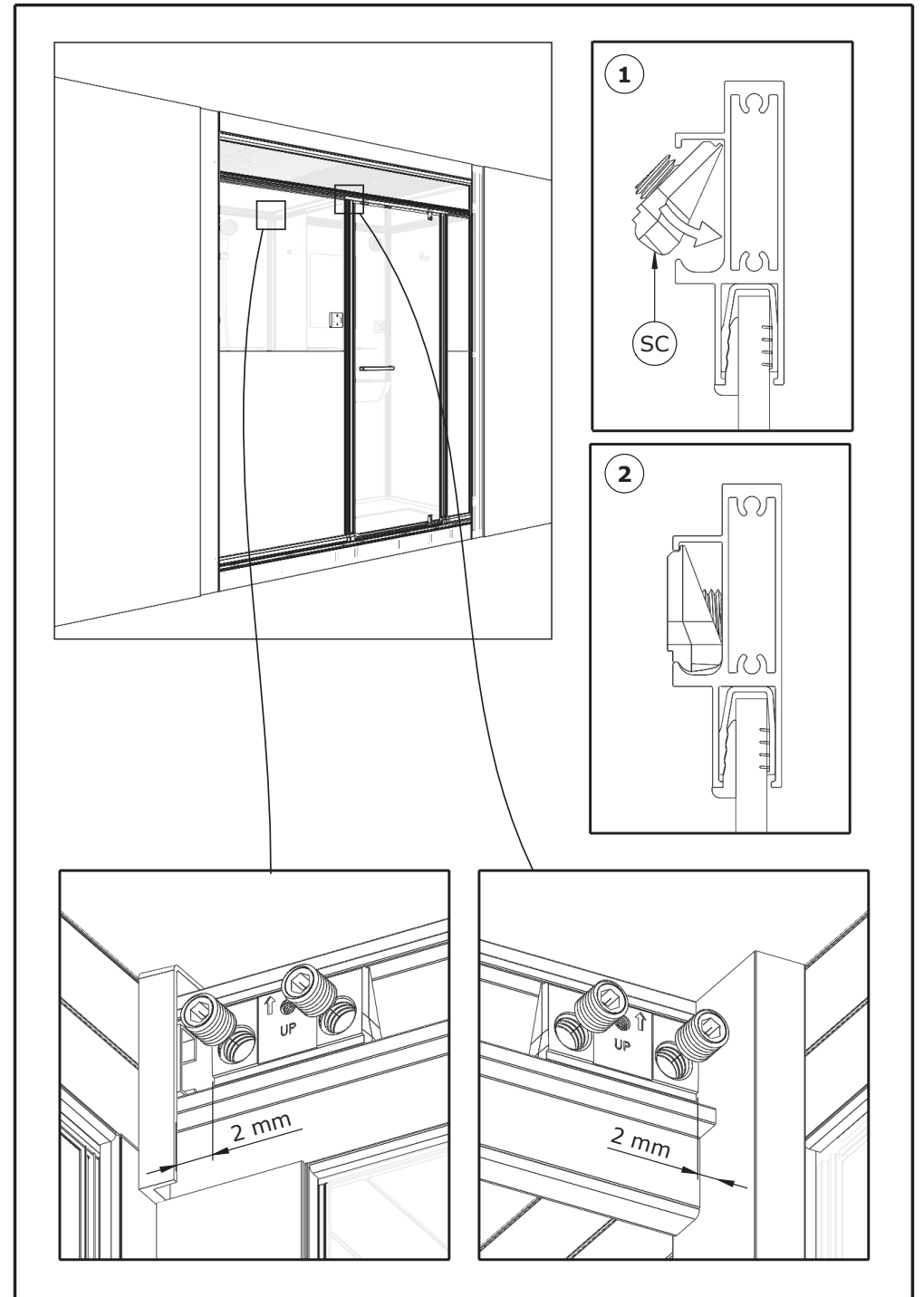
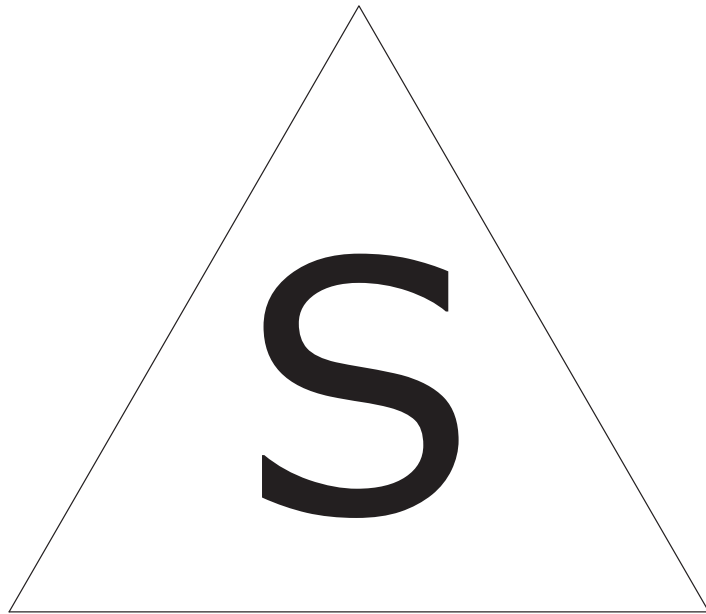




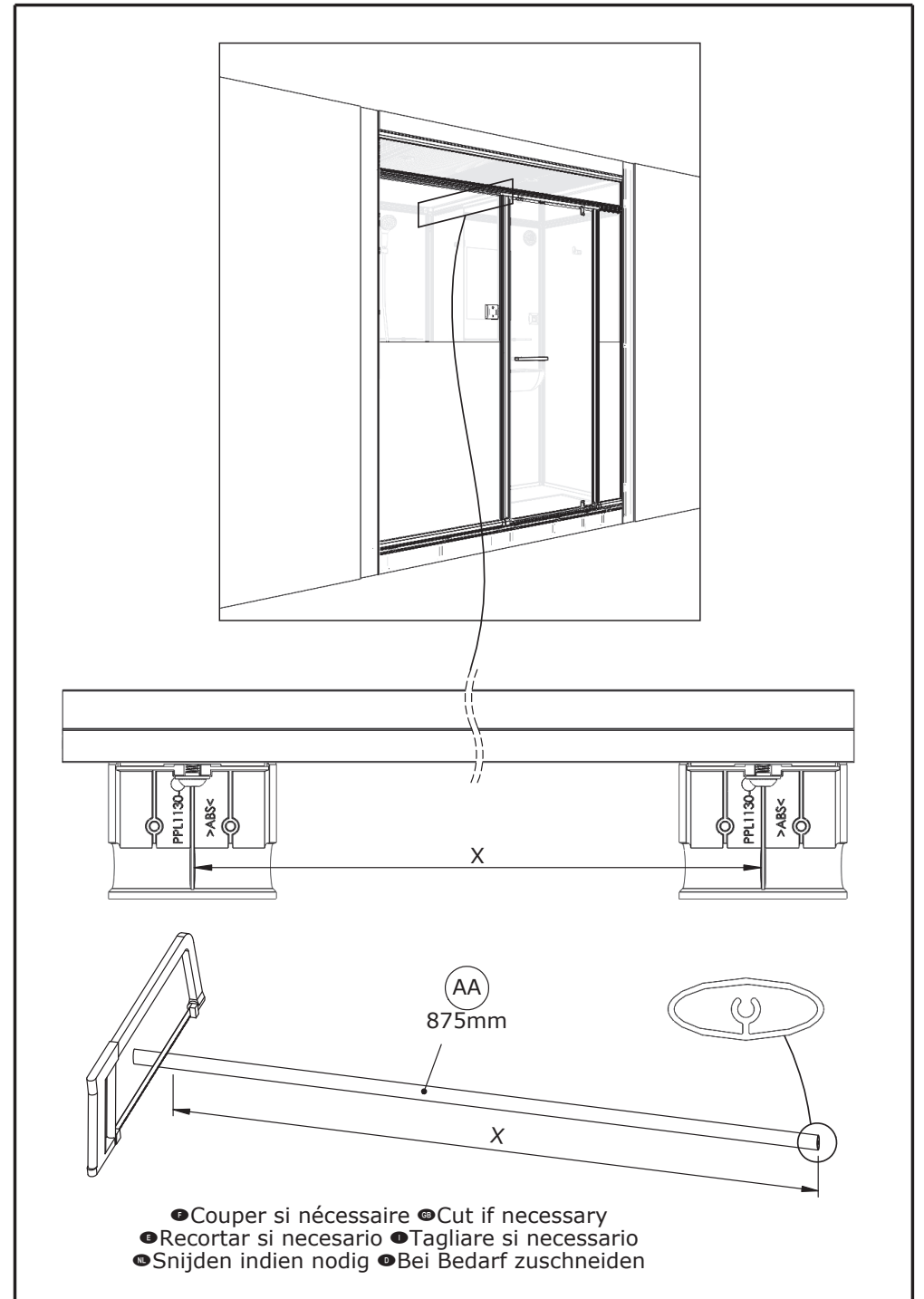
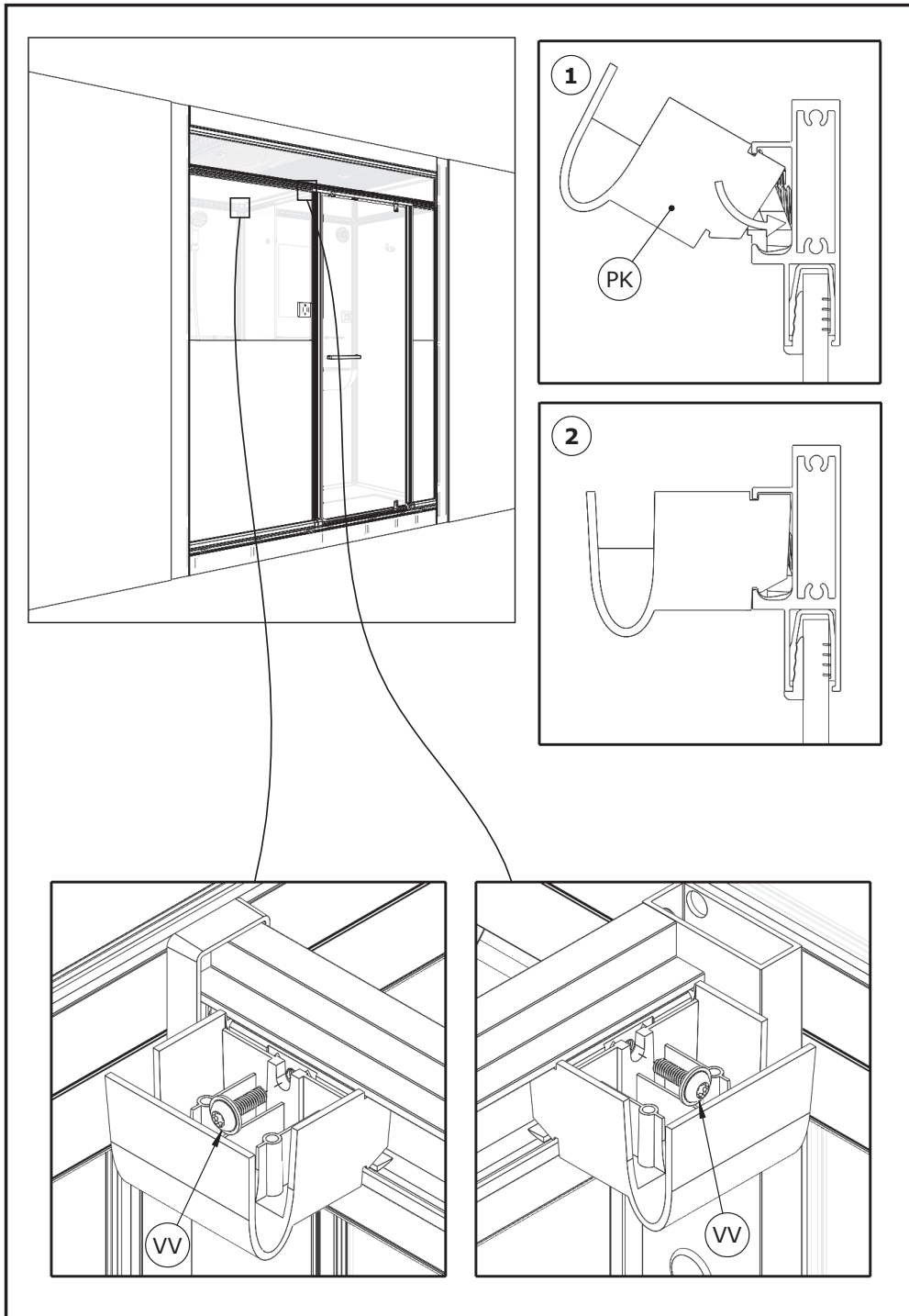


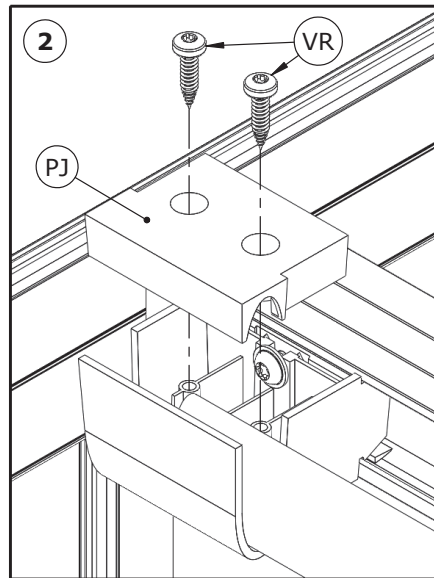
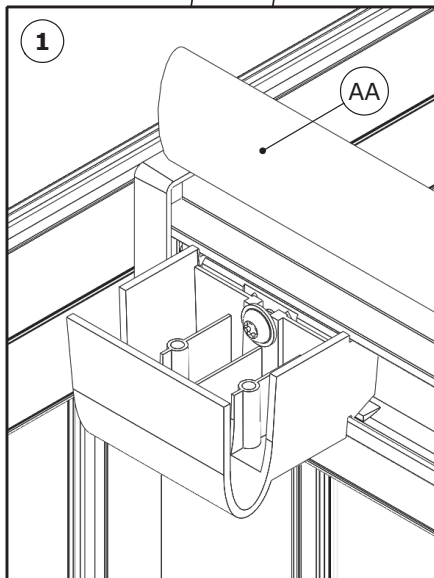












- Mettre vos anneaux et rideau de douche (non fournis).
- Put your rings and shower curtain (not supplied).
- Poner los anillos y la cortina de ducha (no suministrado).
- Mettere i vostri anelli e tenda della doccia (non in dotazione).
- Zet je ringen en douchegordijn (niet meegeleverd).





**SERVICE APRÈS-VENTE  
AFTER-SALES SERVICE**

**FRANCE**

+33 (0)2 40 21 29 45

**SUISSE/SCHWEIZ**

+41 (0)32 631 04 74

**UK**

+44 (0)20 8842 0033

**ESPAÑA**

+34 93 544 60 76

**IRELAND**

+353 04697 33102

**NEDERLAND**

+31 475 487 100

**DEUTSCHLAND**

+49 (0) 6074 / 30928 0

**BELGIQUE/BELGIË**

+31 475 487 100

**ITALIA**

+39 02 30559420

**РОССИЯ**

+7 495 258-29-51

**ÖSTEREICH**

+43 1 710 60 70

**PORTUGAL**

+351 219 112 785