

GIR1431ADG-A

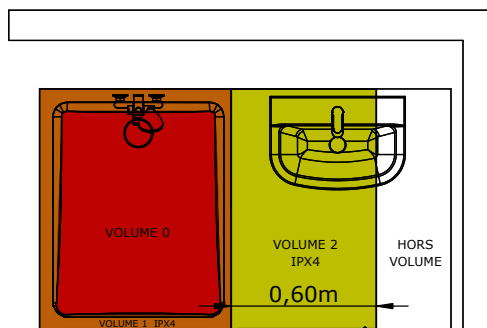
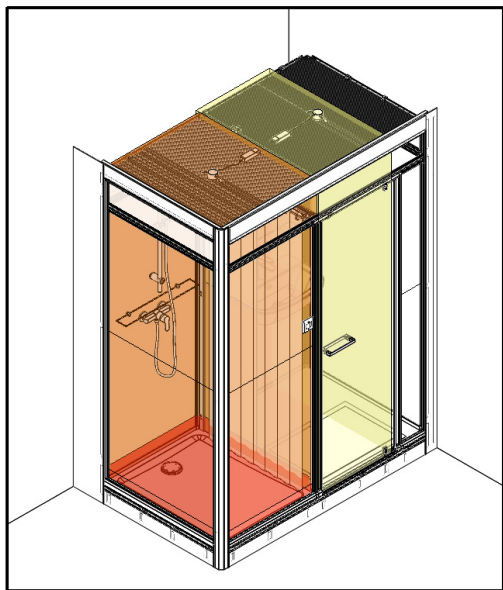


## NE BRANCHER L'APPAREIL ÉLECTRIQUEMENT QU'APRÈS SON INSTALLATION COMPLÈTE

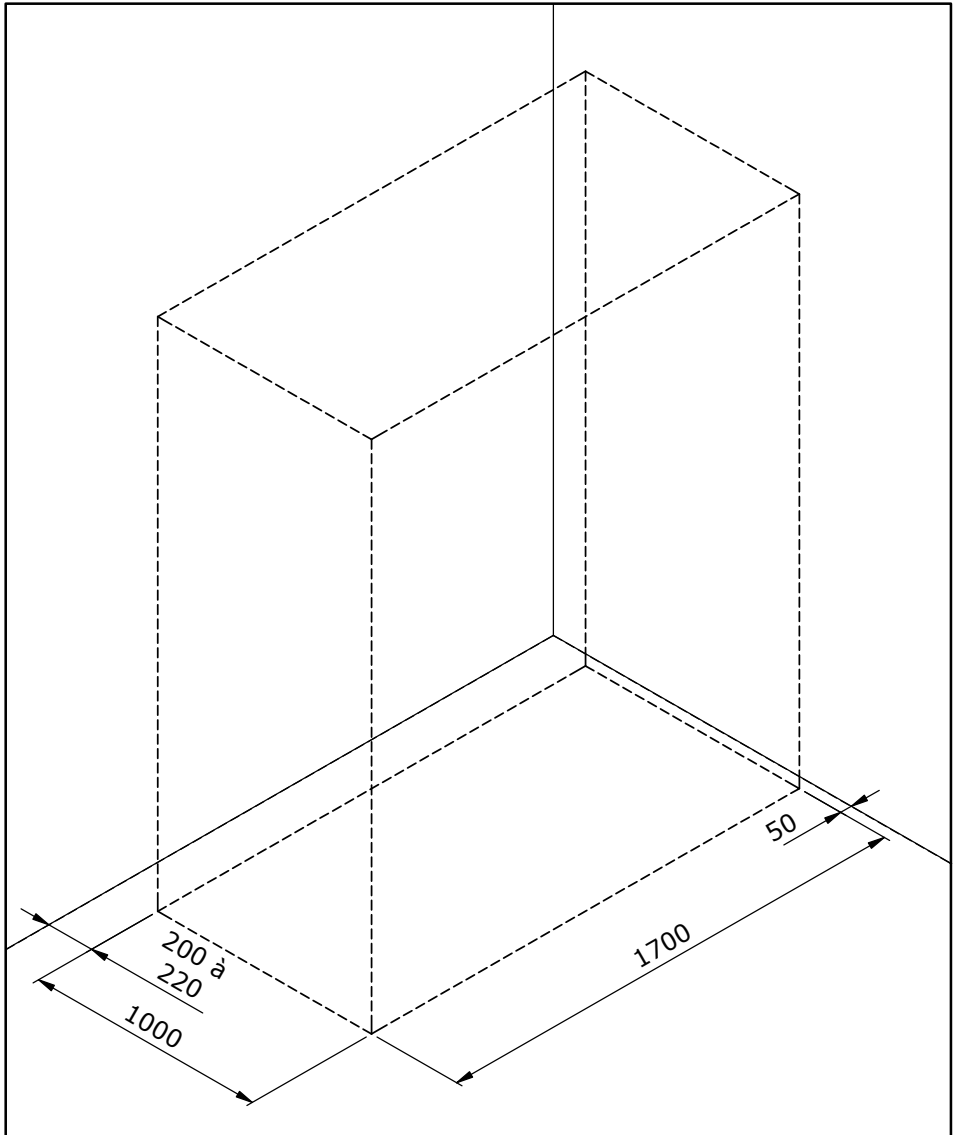


L'installation doit être réalisée par une personne qualifiée et l'installation doit se conformer aux normes en vigueur dans le pays d'utilisation (NF C15-100 pour la France)

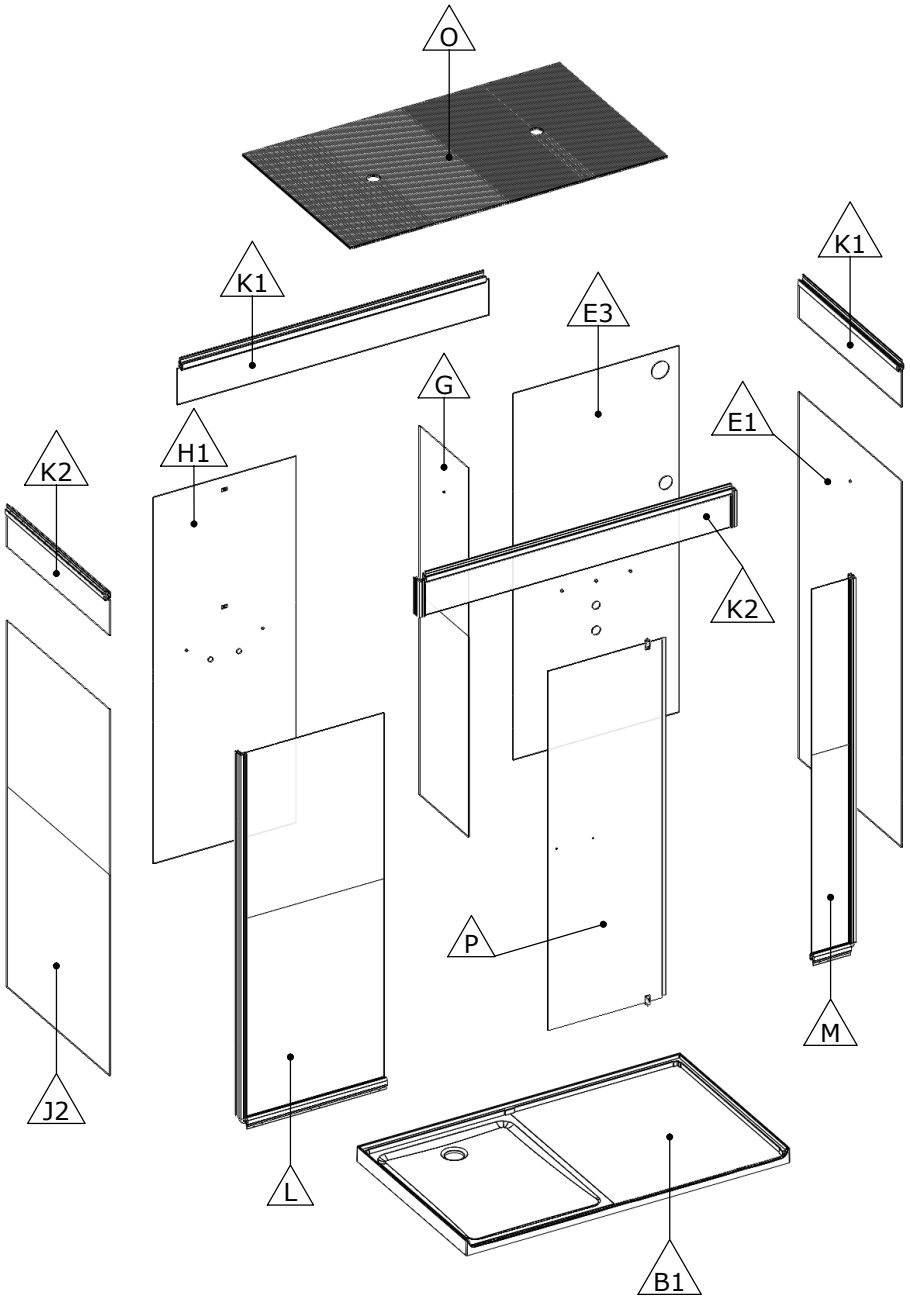
- Si un câble est endommagé, il doit être remplacé par le fabricant ou son Service Après-Vente afin d'éviter un danger.
- Les appareils de Classe I doivent obligatoirement être raccordés à une prise 2 pôles + terre.
- Tous les circuits électriques de ce produit doivent être raccordés à un dispositif différentiel 30 mA.
- Avant toute intervention sur l'installation électrique, s'assurer que cette dernière n'est pas sous tension.
- Réaliser une liaison équipotentielle conformément à la norme en vigueur dans le pays :
  - tuyaux métalliques (NF C15-100 pour la France)
  - fixation murale si cette dernière se retrouve en contact avec les éléments métalliques de construction (tels qu'armatures du béton) (NF C15-100 pour la France)



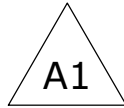
● Position de la cabine ● Position of the shower cubicle  
 ● Posición de la cabina de ducha ● Posizione della cabina doccia  
 ● Positie van de douchecabine ● Position der Duschkabine

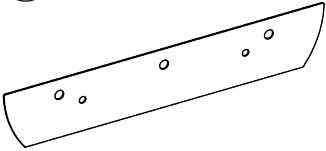
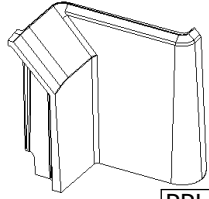
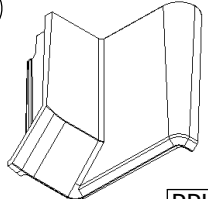
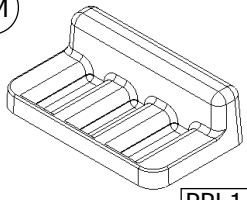
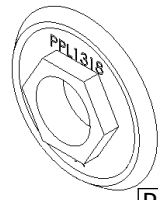
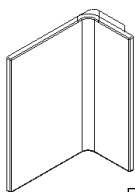
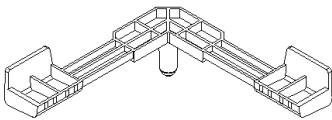
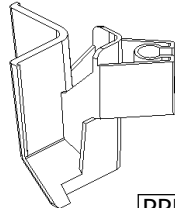
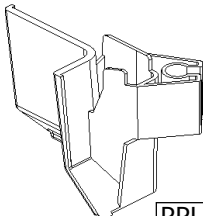
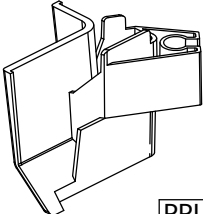
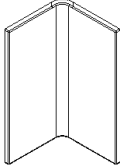
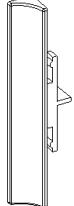
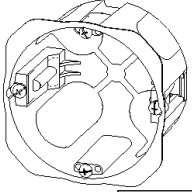
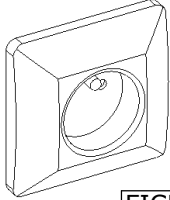
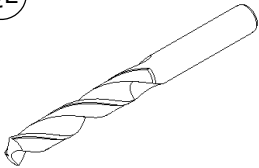


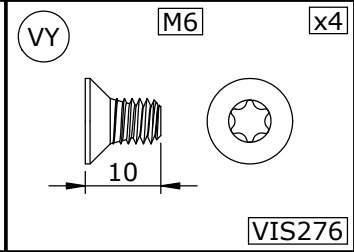
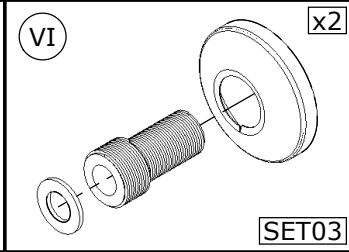
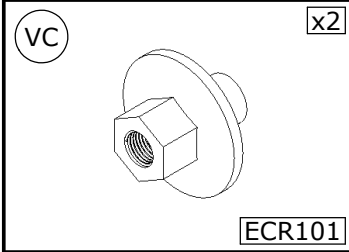
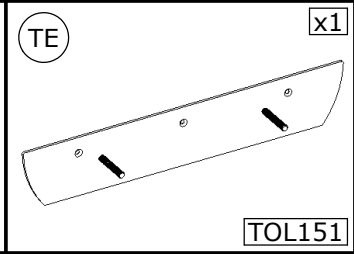
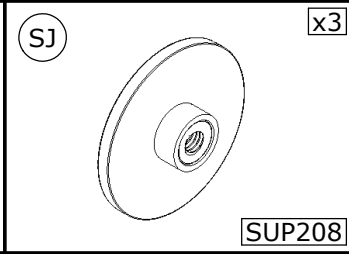
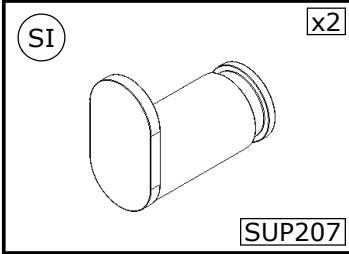
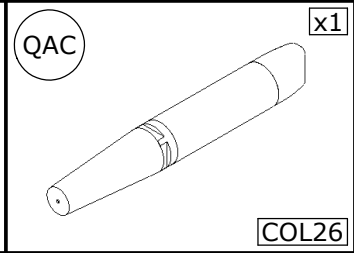
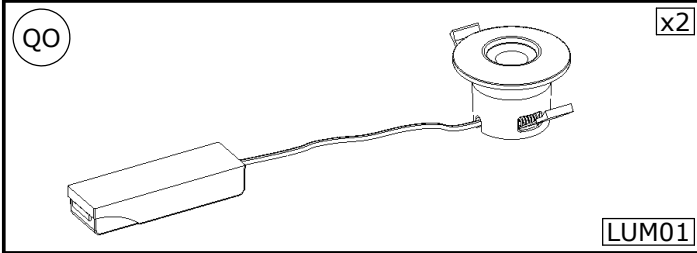
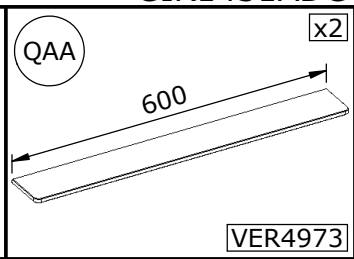
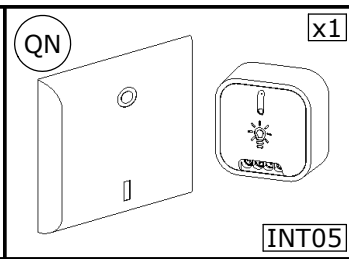
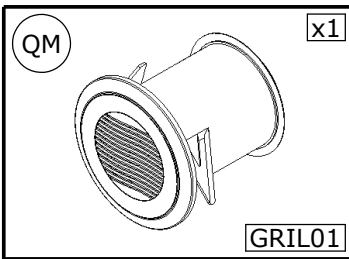
● Cotes en mm ● Dimensions in mm ● Cotas en mm  
 ● Quote in mm ● Afmetingen in mm ● Maße sind in mm angegeben

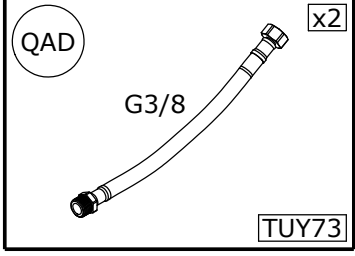
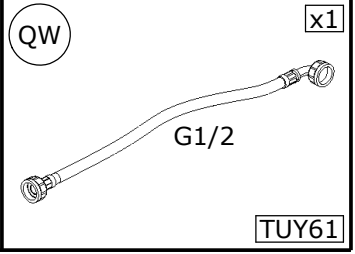
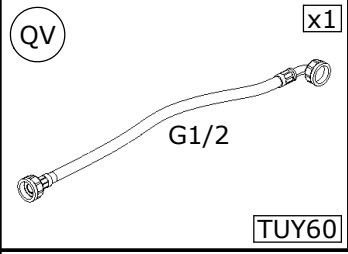
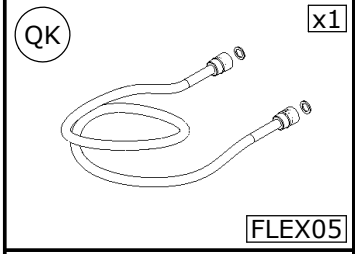
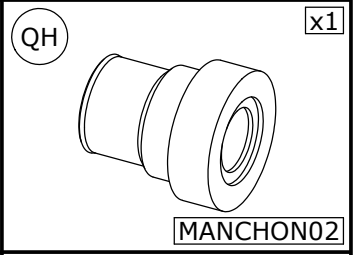
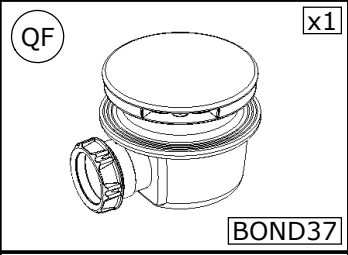
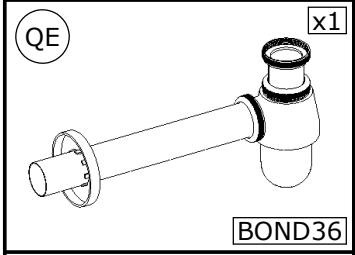
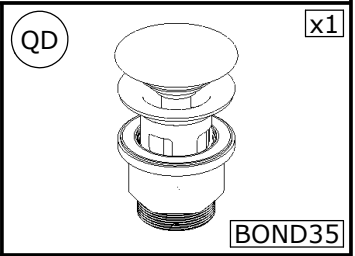
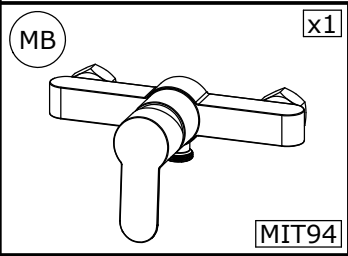
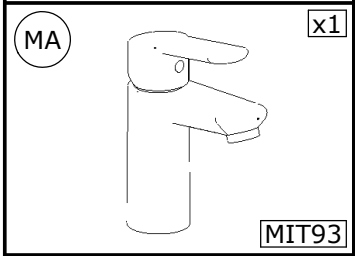
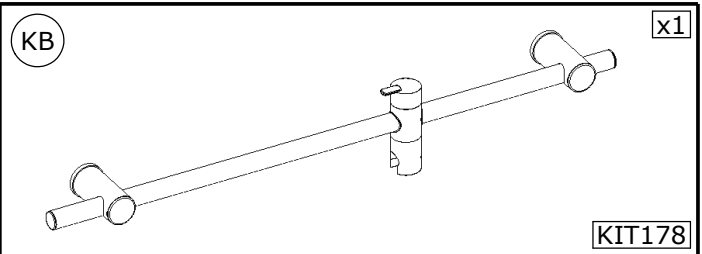
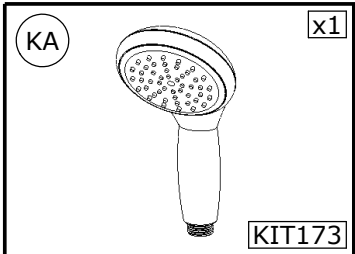
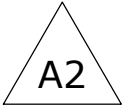




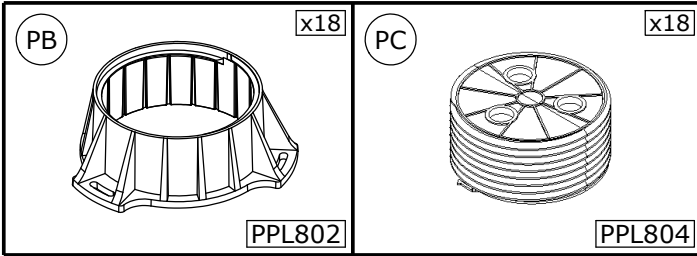
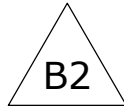


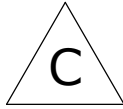
<p>(JD) x1</p>  <p>JOI336</p>	<p>(PE) x1</p>  <p>PPL1102</p>	<p>(PF) x1</p>  <p>PPL1103</p>
<p>(PM) x1</p>  <p>PPL1141</p>	<p>(PO) x4</p>  <p>PPL1318</p>	<p>(PQ) x2</p>  <p>PPL1417</p>
<p>(PR) x4</p>  <p>PPL1418</p>	<p>(PS) x2</p>  <p>PPL1419</p>	<p>(PT) x1</p>  <p>PPL1420</p>
<p>(PU) x1</p>  <p>PPL1421</p>	<p>(PV) x2</p>  <p>PPL1422</p>	<p>(PW) x2</p>  <p>PPL1424</p>
<p>(QC) x1</p>  <p>BOITIER08</p>	<p>(QJ) x1</p>  <p>FICHE102</p>	<p>(QL) x1</p> <p>Ø3mm</p>  <p>FORET01</p>

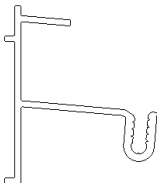
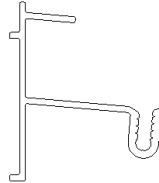
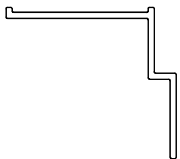
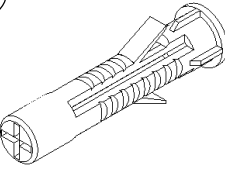
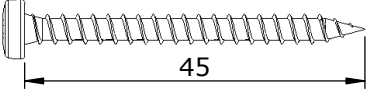
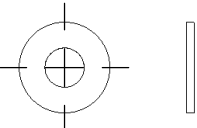


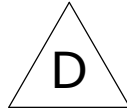


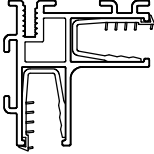
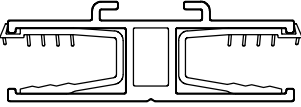
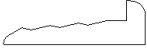
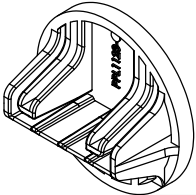
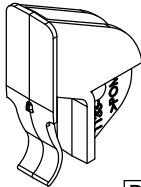
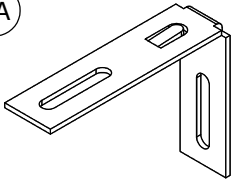
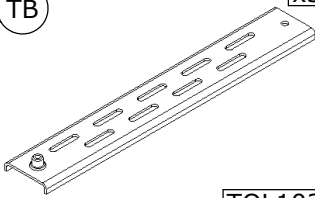
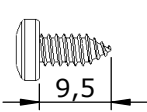
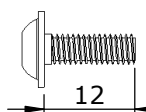


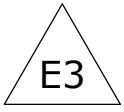


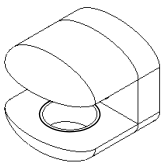
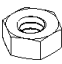
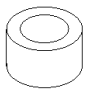
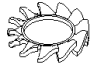
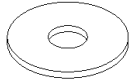
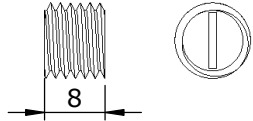
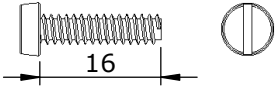


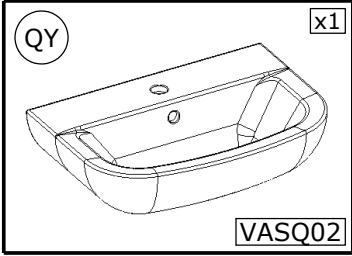
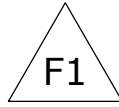
<p>(AJ)  x1</p> <p>Lg=1000mm <span style="border: 1px solid black; padding: 2px;">6209</span></p>	<p>(AJ)  x1</p> <p>Lg=2000mm <span style="border: 1px solid black; padding: 2px;">6209</span></p>	<p>(AK)  x2</p> <p>Lg=1940mm <span style="border: 1px solid black; padding: 2px;">6210</span></p>
<p>(VA)  x11</p> <p><span style="border: 1px solid black; padding: 2px;">CHE02</span></p>	<p>(VS)  x11</p> <p><span style="border: 1px solid black; padding: 2px;">VIS231</span></p>	
<p>(VG)  x11</p> <p><span style="border: 1px solid black; padding: 2px;">RON34</span></p>		

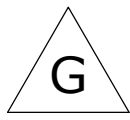


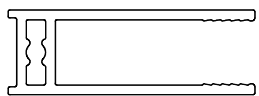
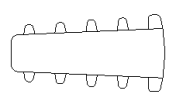
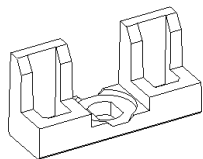
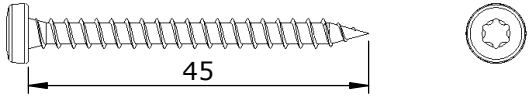
<p>(AC) <span style="float: right;">x1</span></p>  <p>Lg=1926mm <span style="float: right;">6189</span></p>	<p>(AQ) <span style="float: right;">x1</span></p>  <p>Lg=1907mm <span style="float: right;">6362</span></p>	<p>(JE) <span style="float: right;">x10</span></p>  <p>Lg=2030mm <span style="float: right;">PFL77</span></p>
<p>(PI) <span style="float: right;">x1</span></p>  <p><span style="float: right;">PPL1128</span></p>	<p>(PL) <span style="float: right;">x4</span></p>  <p><span style="float: right;">PPL1133</span></p>	<p>(TA) <span style="float: right;">x4</span></p>  <p><span style="float: right;">TOL102</span></p>
<p>(TB) <span style="float: right;">x3</span></p>  <p><span style="float: right;">TOL103</span></p>	<p>(VT) <span style="float: right;">Ø4.2</span> <span style="float: right;">x4</span></p>  <p><span style="float: right;">VIS238</span></p>	<p>(VU) <span style="float: right;">M4</span> <span style="float: right;">x4</span></p>  <p><span style="float: right;">VIS239</span></p>

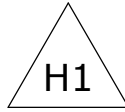


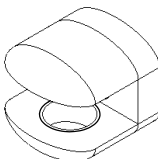

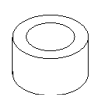


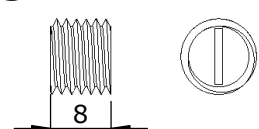
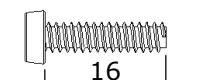
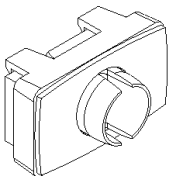
<p>SA x2</p>  <p>PIN07</p>	<p>VB M5 x2</p>  <p>ECR09</p>	<p>VD Ø10 x2</p>  <p>ENT12</p>
<p>VF M5 x2</p>  <p>RON02</p>	<p>VH M5 x2</p>  <p>RON51</p>	<p>VL M10 x2</p>  <p>VIS07</p>
<p>VM M4 x2</p>  <p>VIS53</p>		

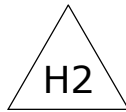


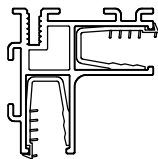
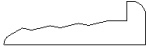
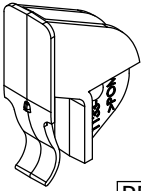
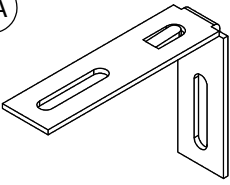
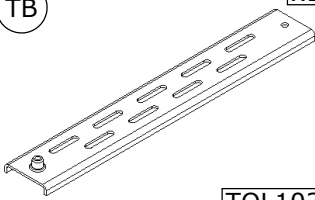
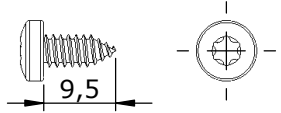
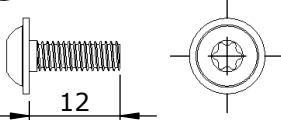


<p>(AM) <span style="float: right;">x1</span></p>  <p>Lg=1921mm <span style="float: right;">6239</span></p>	<p>(JB) <span style="float: right;">x1</span></p>  <p>Lg=1919mm <span style="float: right;">J850</span></p>	<p>(PN) <span style="float: right;">x3</span></p>  <p><span style="float: right;">PPL1196</span></p>
<p>(VS) <span style="float: right;">Ø4</span> <span style="float: right;">x3</span></p>  <p><span style="float: right;">VIS231</span></p>		

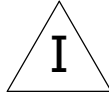


<p>SA <span style="float: right;">x2</span></p>  <p style="text-align: right;">PIN07</p>	<p>VB <span style="float: right;">x2</span></p> <p style="text-align: center;">M5</p>  <p style="text-align: right;">ECR09</p>	<p>VD <span style="float: right;">x2</span></p> <p style="text-align: center;">Ø10</p>  <p style="text-align: right;">ENT12</p>
<p>VF <span style="float: right;">x2</span></p> <p style="text-align: center;">M5</p>  <p style="text-align: right;">RON02</p>	<p>VH <span style="float: right;">x2</span></p> <p style="text-align: center;">M5</p>  <p style="text-align: right;">RON51</p>	<p>VL <span style="float: right;">x2</span></p> <p style="text-align: center;">M10</p>  <p style="text-align: right;">VIS07</p>
<p>VM <span style="float: right;">x2</span></p> <p style="text-align: center;">M4</p>  <p style="text-align: right;">VIS53</p>	<p>VZ <span style="float: right;">x2</span></p>  <p style="text-align: right;">SET202</p>	

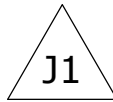


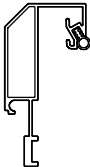
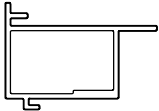
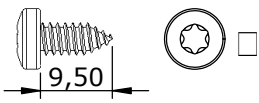
<p>AC x1</p>  <p>Lg=1926mm 6189</p>	<p>JE x8</p>  <p>Lg=2030mm PFL77</p>	<p>PL x3</p>  <p>PPL1133</p>
<p>TA x2</p>  <p>TOL102</p>	<p>TB x1</p>  <p>TOL103</p>	<p>VT x1</p> <p>Ø4.2</p>  <p>9,5</p> <p>VIS238</p>
<p>VU M4 x2</p>  <p>12</p> <p>VIS239</p>		

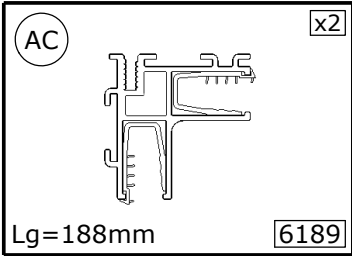
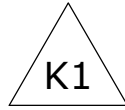


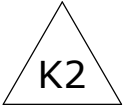


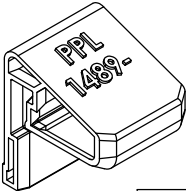
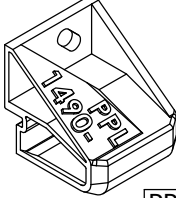

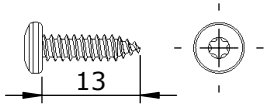
<p>(AP) <span style="float: right;">x1</span></p> <p>Lg=903mm <span style="float: right;">6361</span></p>	<p>(AP) <span style="float: right;">x1</span></p> <p>Lg=1608mm <span style="float: right;">6361</span></p>	<p>(AQ) <span style="float: right;">x1</span></p> <p>Lg=903mm <span style="float: right;">6362</span></p>
<p>(AQ) <span style="float: right;">x1</span></p> <p>Lg=1600mm <span style="float: right;">6362</span></p>	<p>(PP) <span style="float: right;">x4</span></p> <p style="text-align: right;">PPL1416</p>	

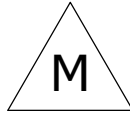


<p>AG</p>  <p>x1</p> <p>Lg=903mm</p> <p>6198</p>	<p>AH</p>  <p>x2</p> <p>Lg=2140mm</p> <p>6205</p>	<p>VU</p> <p>Ø4.2</p>  <p>x10</p> <p>VIS238</p>
---	--	---

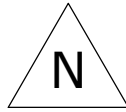




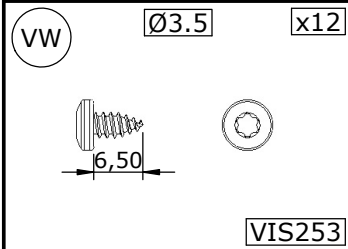
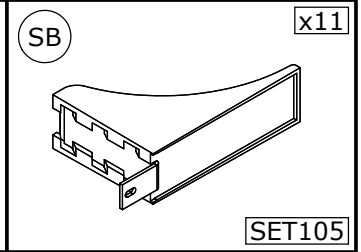
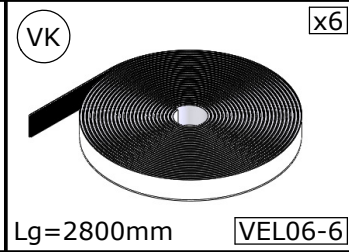
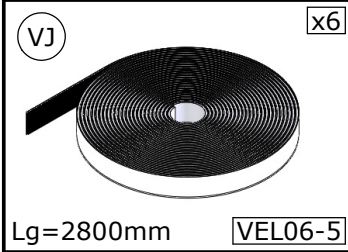
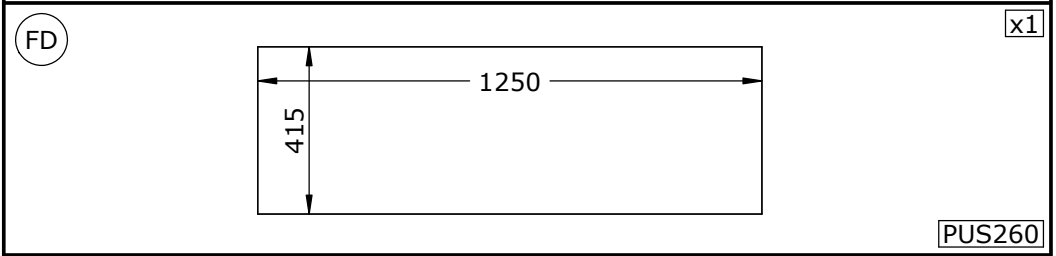
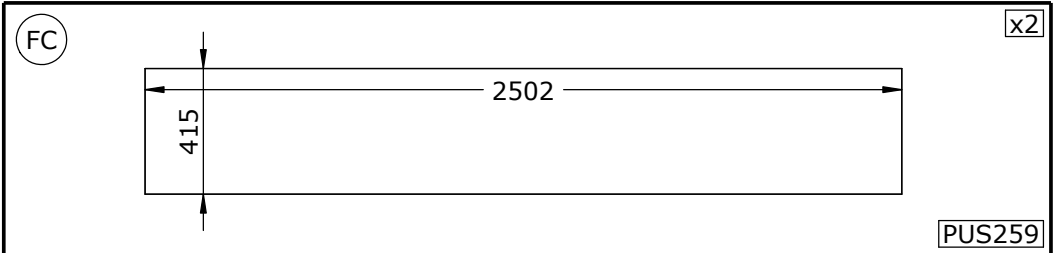
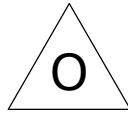
<p>PAD</p>  <p>x8</p> <p>PPL1489</p>	<p>PAE</p>  <p>x2</p> <p>PPL1490</p>	<p>PAF</p>  <p>x2</p> <p>PPL1491</p>
<p>VQ</p> <p>Ø3.5</p> <p>x6</p>  <p>13</p> <p>VIS217</p>		

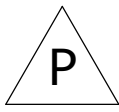


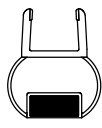


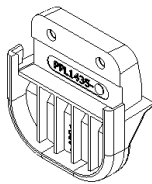
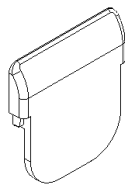
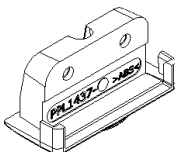
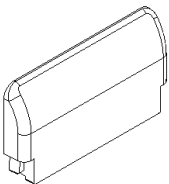
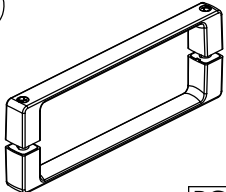
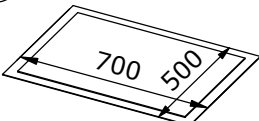
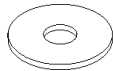
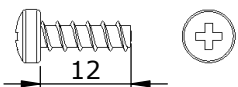
<p>(AD) <span style="float: right;">x1</span></p> <p>Lg=665mm <span style="float: right;">6194</span></p>	<p>(AI) <span style="float: right;">x2</span></p> <p>Lg=300mm <span style="float: right;">6206</span></p>	<p>(PD) <span style="float: right;">x4</span></p> <p style="text-align: right;">PPL1099</p>
<p>(PG) <span style="float: right;">x1</span></p> <p style="text-align: right;">PPL1126</p>	<p>(PH) <span style="float: right;">x1</span></p> <p style="text-align: right;">PPL1127</p>	<p>(SE) <span style="float: right;">x1</span></p> <p style="text-align: right;">SET184</p>
<p>(SH) <span style="float: right;">x1</span></p> <p style="text-align: right;">SUP204</p>	<p>(VO) <span style="float: right;">Ø3.5</span> <span style="float: right;">x1</span></p> <p style="text-align: right;">VIS214</p>	<p>(VQ) <span style="float: right;">Ø3.5</span> <span style="float: right;">x2</span></p> <p style="text-align: right;">VIS217</p>
<p>(VW) <span style="float: right;">Ø3.5</span> <span style="float: right;">x4</span></p> <p style="text-align: right;">VIS253</p>		



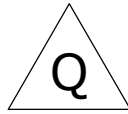
<p>(AL) <span style="float: right;">x1</span></p> <p>Lg=937mm <span style="float: right;">6233</span></p>	<p>(AP) <span style="float: right;">x1</span></p> <p>Lg=1891mm <span style="float: right;">6361</span></p>	<p>(AP) <span style="float: right;">x1</span></p> <p>Lg=1891mm <span style="float: right;">6361</span></p>
<p>(AS) <span style="float: right;">x1</span></p> <p>Lg=1937mm <span style="float: right;">6364</span></p>	<p>(PA) <span style="float: right;">x3</span></p> <p><span style="float: right;">CAP04</span></p>	<p>(PX) <span style="float: right;">x1</span></p> <p><span style="float: right;">PPL1425</span></p>
<p>(PY) <span style="float: right;">x1</span></p> <p><span style="float: right;">PPL1426</span></p>	<p>(VP) <span style="float: right;">Ø3.5</span> <span style="float: right;">x2</span></p> <p style="text-align: center;">19</p> <p><span style="float: right;">VIS215</span></p>	<p>(VQ) <span style="float: right;">Ø3.5</span> <span style="float: right;">x4</span></p> <p style="text-align: center;">13</p> <p><span style="float: right;">VIS217</span></p>
<p>(VX) <span style="float: right;">Ø3.5</span> <span style="float: right;">x1</span></p> <p style="text-align: center;">32</p> <p><span style="float: right;">VIS255</span></p>		



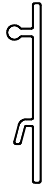
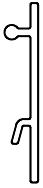
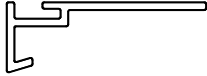
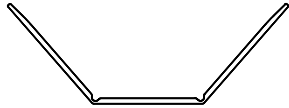
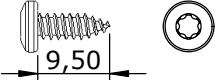


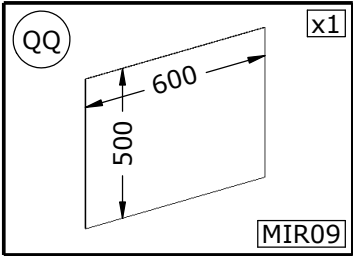
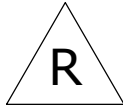


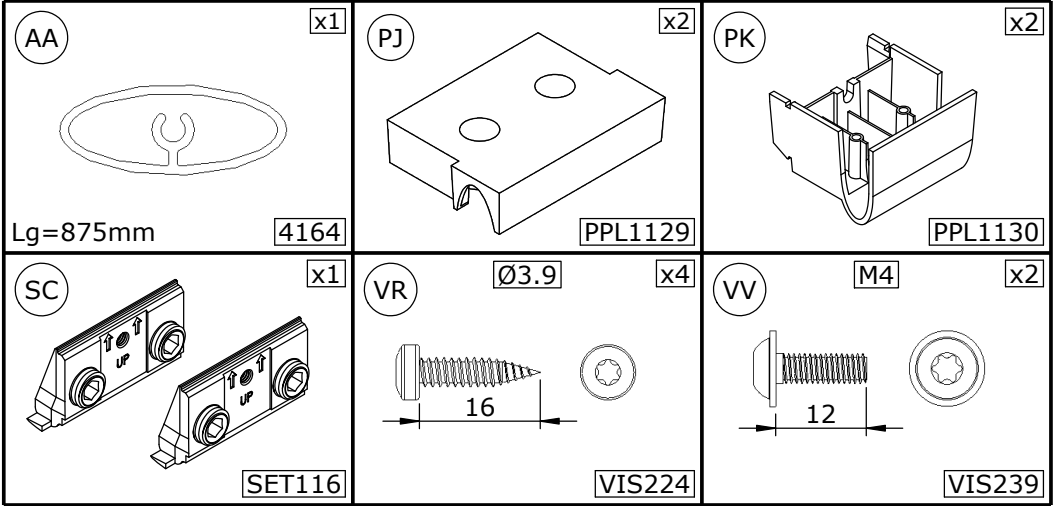
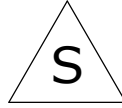
<p>JA x1</p>  <p>Lg=1884mm AI185</p>	<p>JF x1</p>  <p>Lg=2000mm PFL87</p>	<p>JH x1</p>  <p>Lg=1877mm J828</p>
<p>PZ x1</p>  <p>PPL1435</p>	<p>PAA x1</p>  <p>PPL1436</p>	<p>PAB x1</p>  <p>PPL1437</p>
<p>PAC x1</p>  <p>PPL1438</p>	<p>QR x1</p>  <p>PGN49</p>	<p>QU x1</p>  <p>TAPIS03</p>
<p>VE M4 x4</p>  <p>RON01</p>	<p>VN Ø4 x4</p>  <p>VIS124</p>	



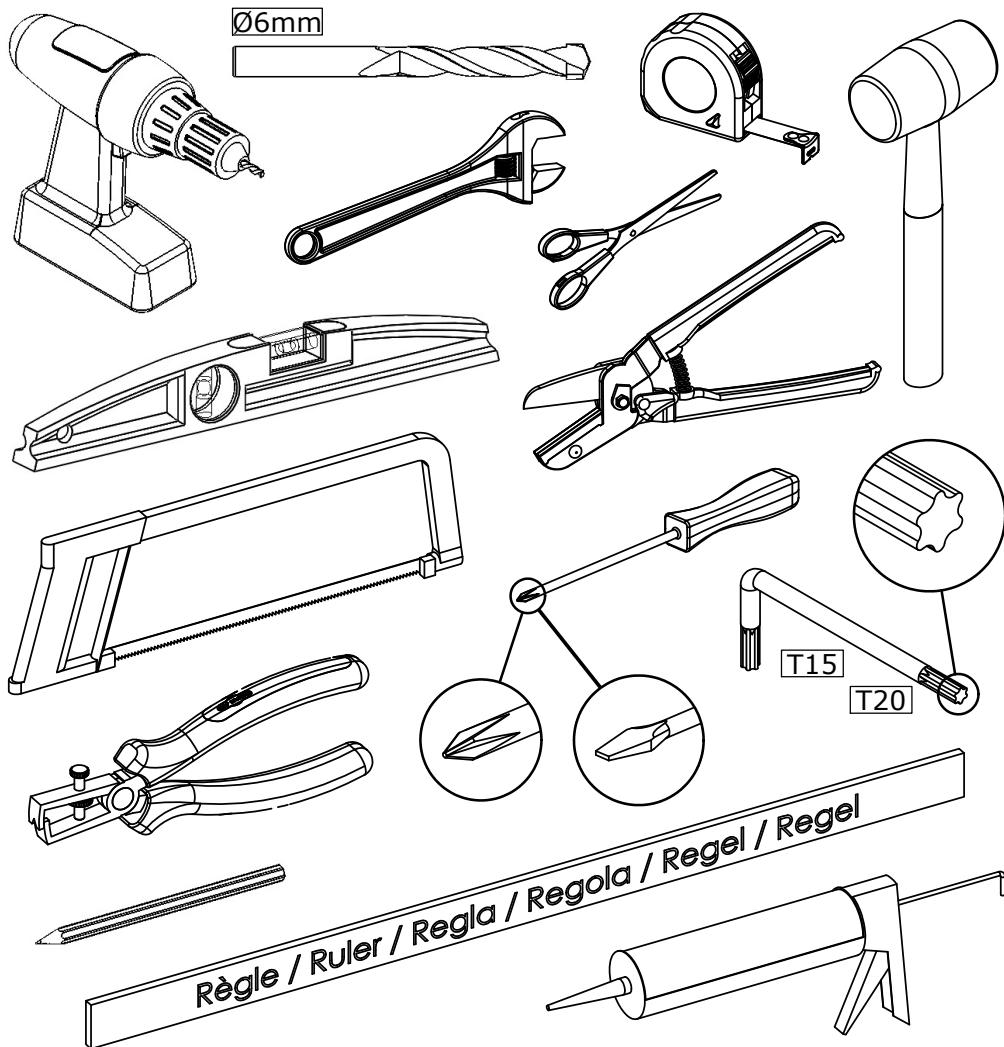


<p>(AB)  x1</p> <p>Lg=970mm <span style="float: right;">5526</span></p>	<p>(AB)  x1</p> <p>Lg=1975mm <span style="float: right;">5526</span></p>	<p>(AE)  x1</p> <p>Lg=903mm <span style="float: right;">6195</span></p>
<p>(AE)  x1</p> <p>Lg=1920mm <span style="float: right;">6195</span></p>	<p>(AF)  x4</p> <p>Lg=2500mm <span style="float: right;">6197</span></p>	<p>(AR)  x1</p> <p>Lg=2500mm <span style="float: right;">6363</span></p>
<p>(VT) <math>\varnothing 3.5</math> x20</p> <p></p> <p style="text-align: right;">VIS237</p>		





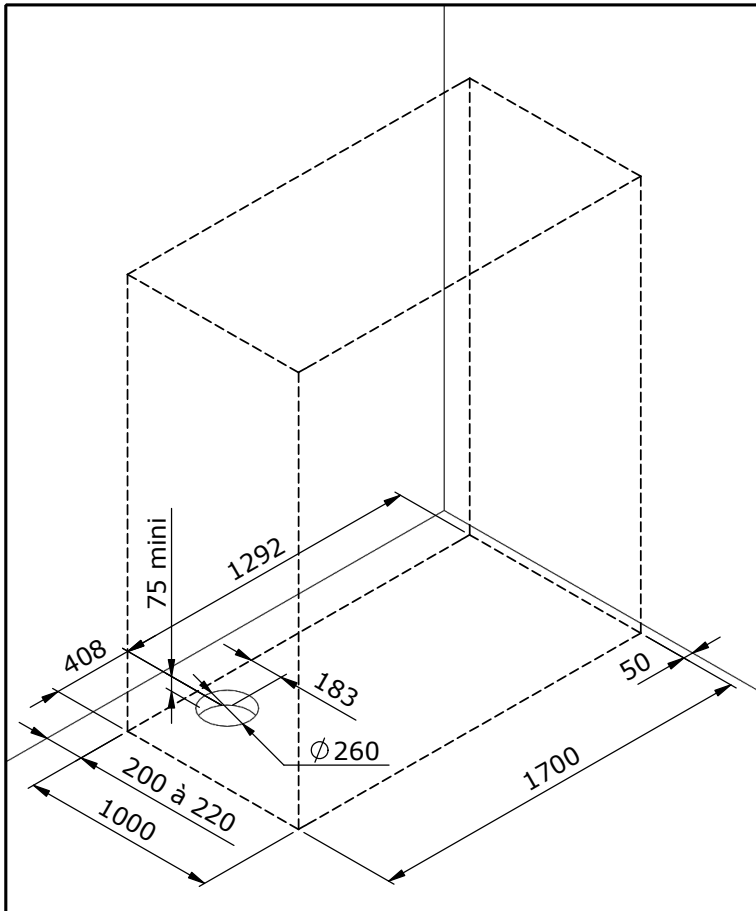
●Outillage nécessaire ●Tools required ●Equipamiento necesario  
●Attrezzatura necessaria ●Benodigde gereedschap ●Werkzeuge erforderlich



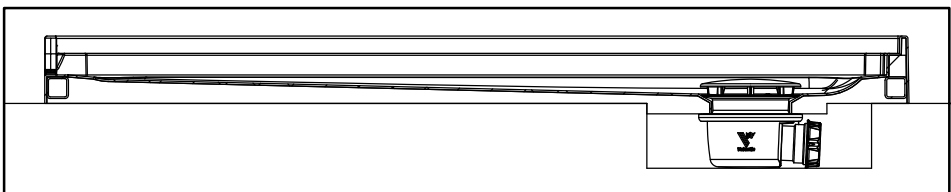
- Utiliser un silicone adapté au matériau de chaque support (faïence, acrylique, etc.)
- Use a silicone sealant that is intended for the surrounding materials (ceramic, acrylic, etc.)
  - Usar una silicona adecuada para cada tipo de material (loza, acrílico, etc.)
  - Utilizzare un silicone adatto a qualsiasi materiale (ceramica, acrilico, ecc.)
- Gebruik siliconenkit die geschikt is voor iedere ondergrond (tegelwerk, acryl, etc.)
- Für das jeweilige Trägermaterial (Stein, Acryl usw.) geeignetes Silikon verwenden.



- Zone de décaissement pour un montage de receveur sans pieds
- Area required for the installation of the tray without feet
- Zona rebajada para la instalación del plato sin pies
- Zone necessarie per un montaggio del piatto senza piedi
- Afloopgebied voor de montage van een douchebak zonder poten
- Freier Raum für Montage der Duschanne ohne FüÙe



- Cotes en mm ● Dimensions in mm ● Cotas en mm
- Quote in mm ● Afmetingen in mm ● Maße sind in mm angegeben









## SERVICE APRÈS-VENTE AFTER-SALES SERVICE

### FRANCE

+33 (0)2 40 21 29 45

### UK

+44 (0)20 8842 0033

### IRELAND

+353 04697 33102

### DEUTSCHLAND

+49 (0) 6074 / 30928 0

### ITALIA

+39 02 30559420

### ÖSTEREICH

+43 1 710 60 70

### SUISSE/SCHWEIZ

+41 (0)32 631 04 74

### ESPAÑA

+34 93 544 60 76

### NEDERLAND

+31 475 487 100

### BELGIQUE/BELGIË

+31 475 487 100

### РОССИЯ

+7 495 258-29-51

### PORTUGAL

+351 219 112 785