

GIR1410ADG-A

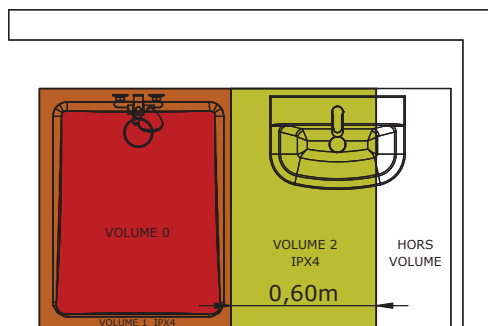
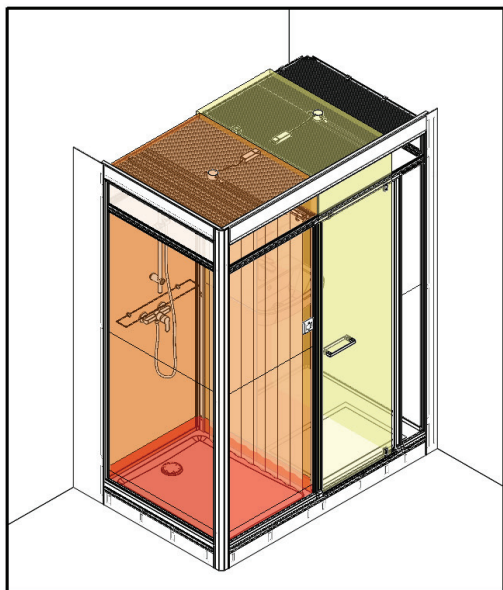


NE BRANCHER L'APPAREIL ÉLECTRIQUEMENT QU'APRÈS SON INSTALLATION COMPLETE

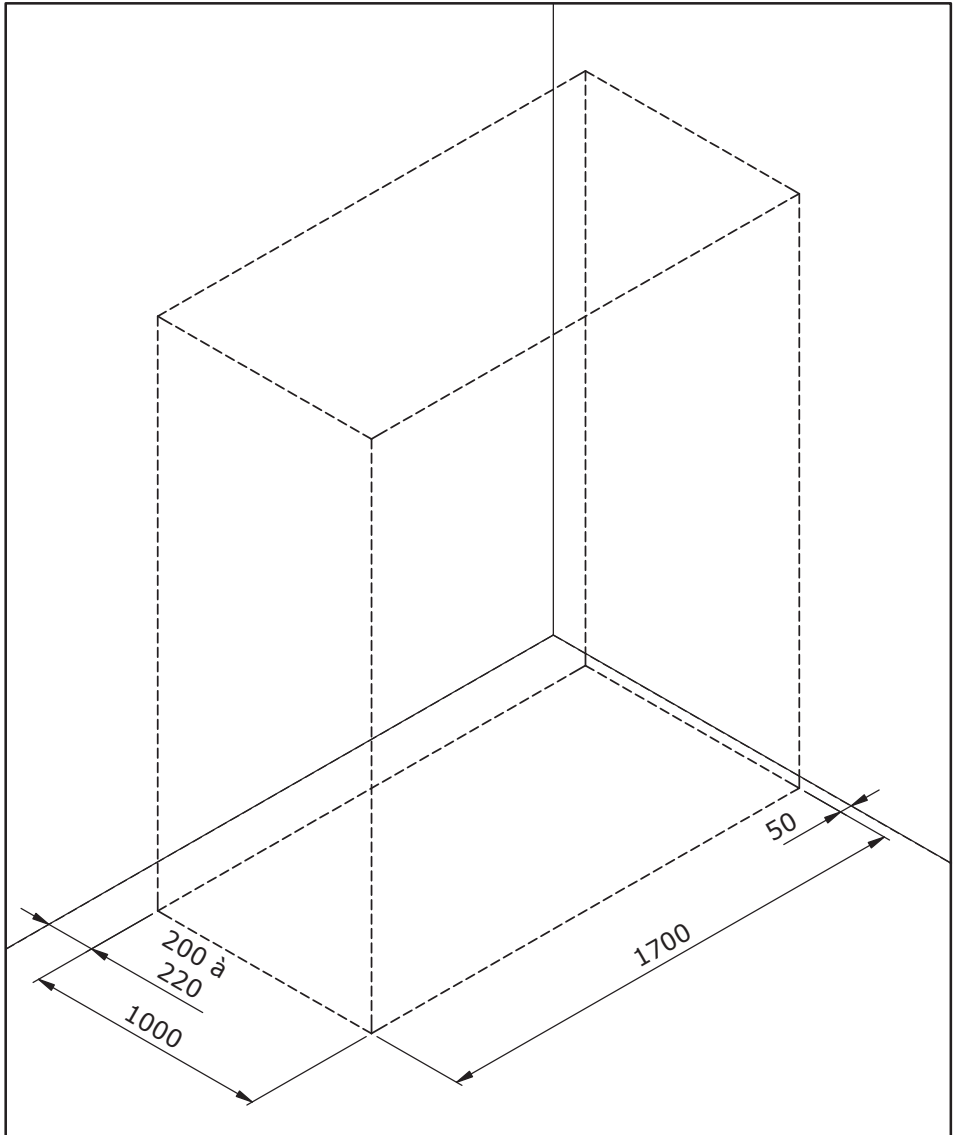


L'installation doit être réalisée par une personne qualifiée et l'installation doit se conformer aux normes en vigueur dans le pays d'utilisation (NF C15-100 pour la France)

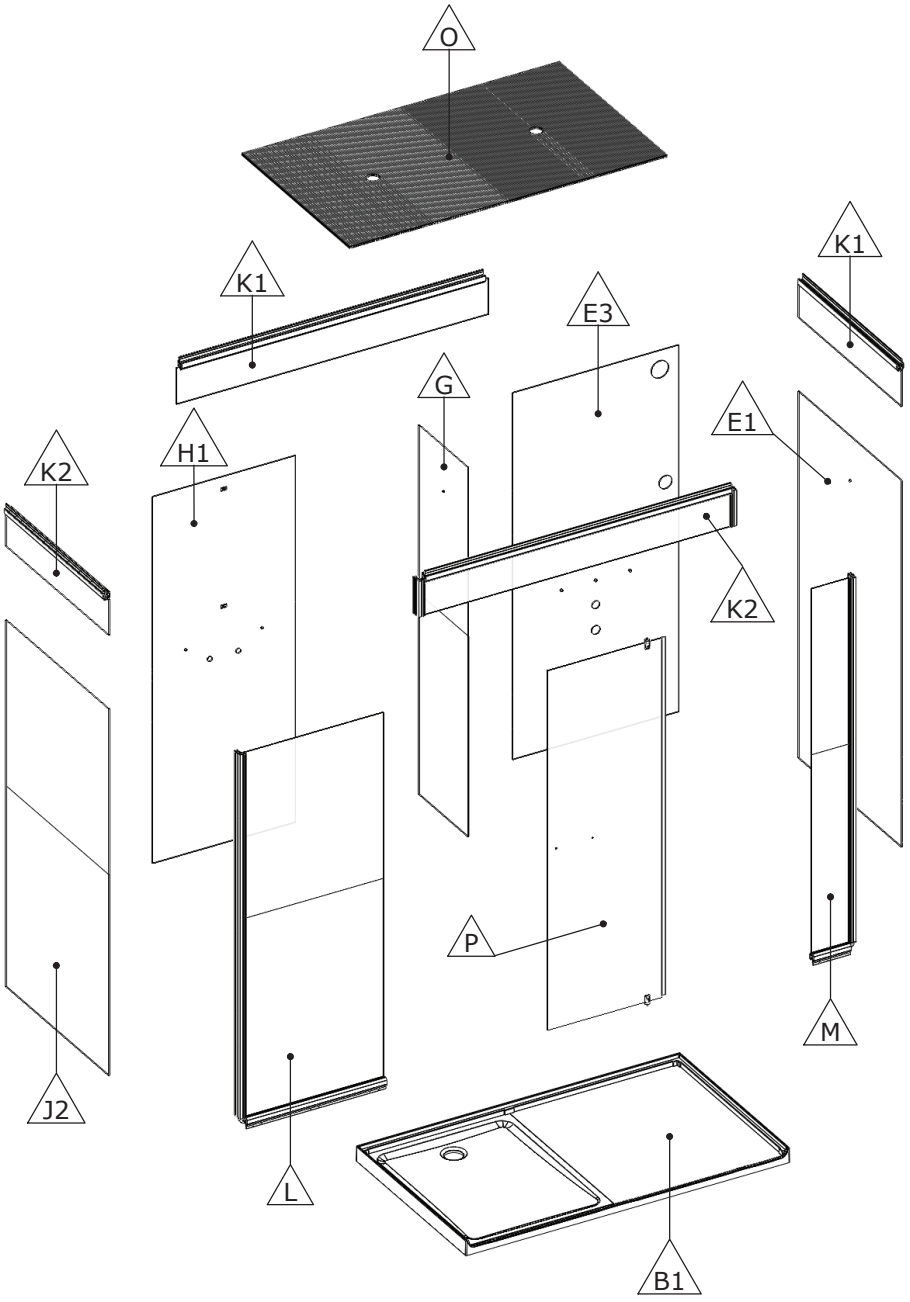
- Si un câble est endommagé, il doit être remplacé par le fabricant ou son Service Après-Vente afin d'éviter un danger.
- Les appareils de Classe I doivent obligatoirement être raccordés à une prise 2 pôles + terre.
- Tous les circuits électriques de ce produit doivent être raccordés à un dispositif différentiel 30 mA.
- Avant toute intervention sur l'installation électrique, s'assurer que cette dernière n'est pas sous tension.
- Réaliser une liaison équipotentielle conformément à la norme en vigueur dans le pays :
 - tuyaux métalliques (NF C15-100 pour la France)
 - fixation murale si cette dernière se retrouve en contact avec les éléments métalliques de construction (tels qu'armatures du béton) (NF C15-100 pour la France)



● Position de la cabine ● Position of the shower cubicle
 ● Posición de la cabina de ducha ● Posizione della cabina doccia
 ● Positie van de douchecabine ● Position der Duschkabine

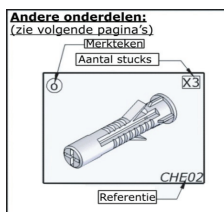
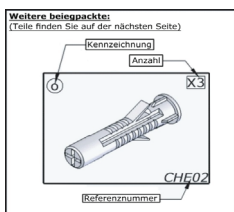
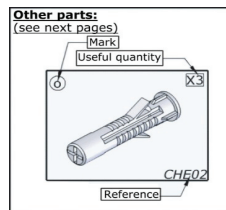
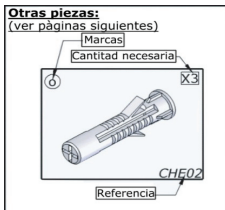
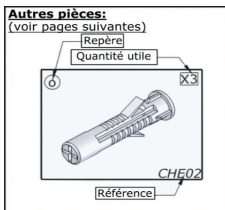


● Cotes en mm ● Dimensions in mm ● Cotas en mm
 ● Quote in mm ● Afmetingen in mm ● Maße sind in mm angegeben

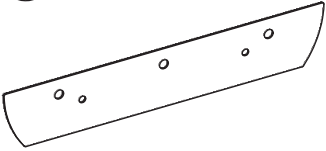
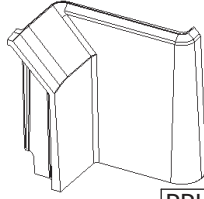
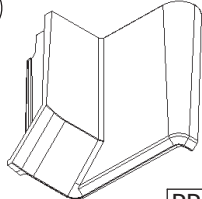
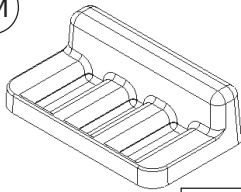
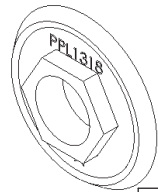
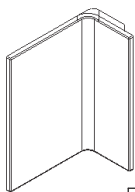
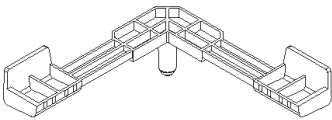
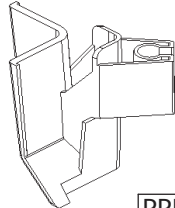
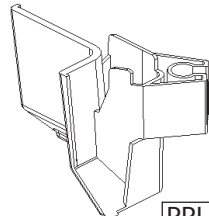
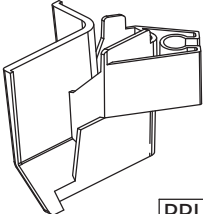
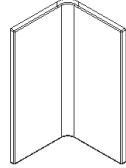

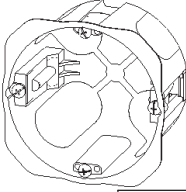
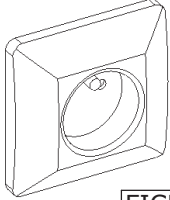
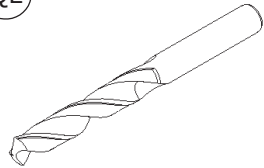


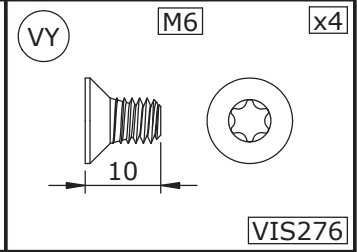
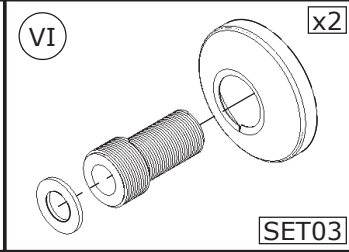
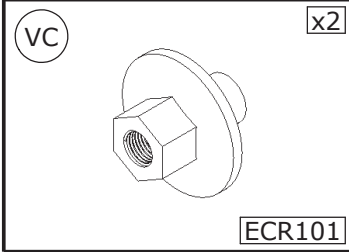
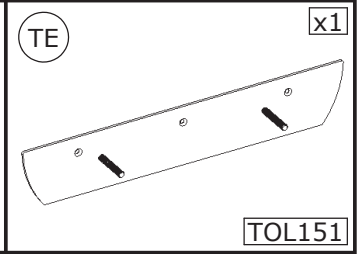
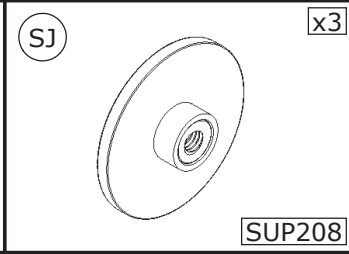
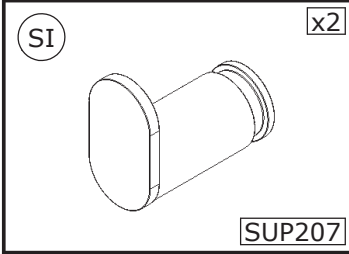
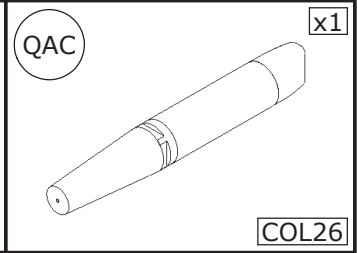
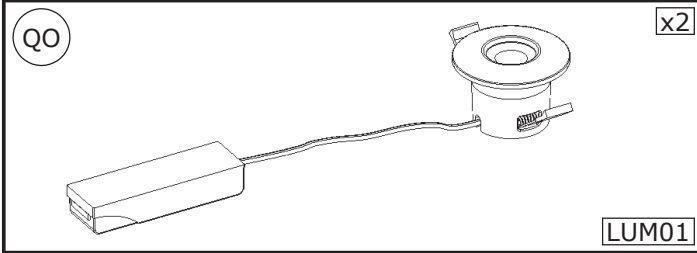
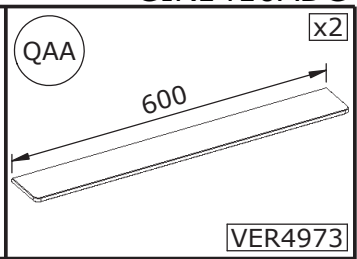
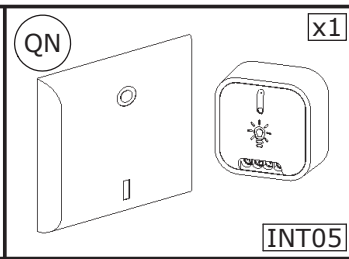
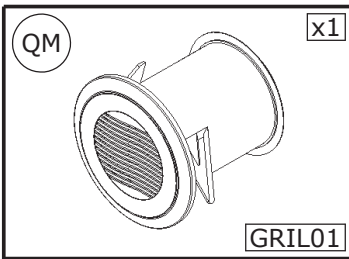
- Ⓢ CODE COLIS (Voir repères en page 4)
- Ⓢ PACKAGE CODES (See marks on page 4)
- Ⓢ REF. BULTOS (Ver pg. 4 para listado de bultos)
- Ⓢ CODE SET (zie blz. 4)
- Ⓢ Codering verpakking (zie omschrijving op pagina 4)
- Ⓢ PAKETCODES (siehe Kennzeichnungen auf Seite 4)

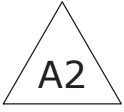
REP	VERSION		1700x1000	
B1	DOUCHE À GAUCHE		REC636	
	DOUCHE À DROITE		REC635	
E1	DOUCHE À GAUCHE		C14211	
	DOUCHE À DROITE			
E3	DOUCHE À GAUCHE		C14215	
	DOUCHE À DROITE		C14214	
G	FACTORY		C14223	
	STANDARD		C14222	
H1	/		C14521	
J2	ANGLE	FACTORY	C14226	
		STANDARD	C14225	
	NICHE		C14227	
K1	PETITE IMPOSTE	FACTORY	MAMOD49	
		STANDARD	MAMOD47	
	GRANDE IMPOSTE	FACTORY	C14230	
		STANDARD	C14228	
K2	PETITE IMPOSTE	ANGLE	FACTORY	MAMOD53
		NICHE	FACTORY	MAMOD51
			STANDARD	MAMOD57
		GRANDE IMPOSTE	DT	FACTORY
	EB		STANDARD	C14232
			FACTORY	C14238
	STANDARD		C14234	
	L	DOUCHE À GAUCHE	FACTORY	C14243
FACTORY BLANC			C14525	
STANDARD			C14242	
FACTORY			C14241	
DOUCHE À DROITE		FACTORY BLANC	C14524	
		STANDARD	C14240	
		FACTORY	C14247	
		FACTORY BLANC	C14527	
M	DOUCHE À GAUCHE	STANDARD	C14246	
		FACTORY	C14245	
		FACTORY BLANC	C14526	
	DOUCHE À DROITE	STANDARD	C14244	
		FACTORY	C14258	
		FACTORY	C14256	
O	ANGLE	STANDARD	C14259	
		FACTORY	C14257	
	NICHE	FACTORY	C14254	
		STANDARD	C14252	
P	FACTORY		C14254	
	STANDARD		C14252	
	BICOLOR		C14530	

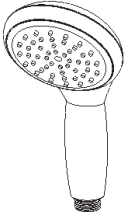
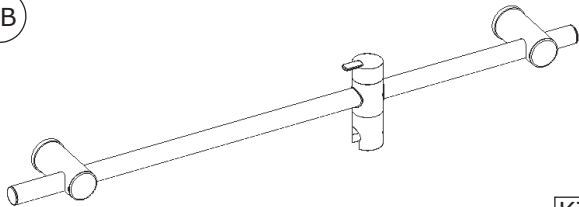
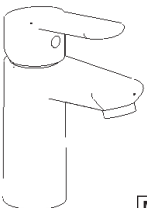
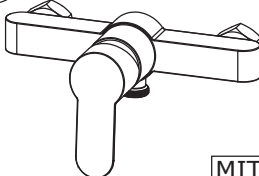
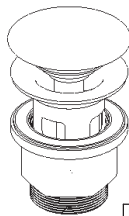
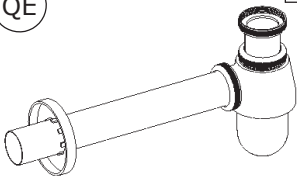
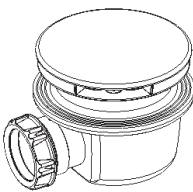
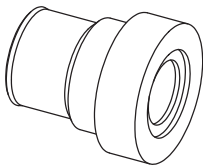
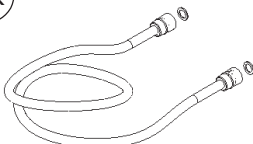
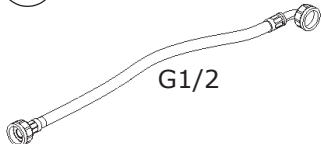

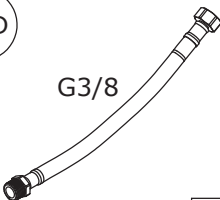


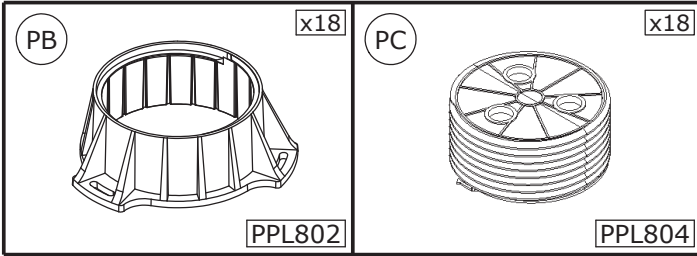
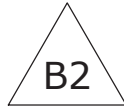


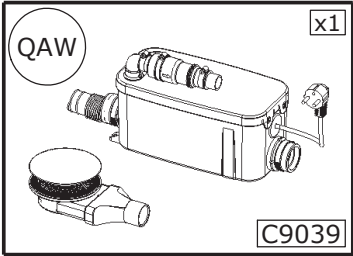
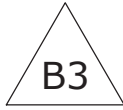
<p>(JD) x1</p>  <p>JOI336</p>	<p>(PE) x1</p>  <p>PPL1102</p>	<p>(PF) x1</p>  <p>PPL1103</p>
<p>(PM) x1</p>  <p>PPL1141</p>	<p>(PO) x4</p>  <p>PPL1318</p>	<p>(PQ) x2</p>  <p>PPL1417</p>
<p>(PR) x4</p>  <p>PPL1418</p>	<p>(PS) x2</p>  <p>PPL1419</p>	<p>(PT) x1</p>  <p>PPL1420</p>
<p>(PU) x1</p>  <p>PPL1421</p>	<p>(PV) x2</p>  <p>PPL1422</p>	<p>(PW) x2</p>  <p>PPL1424</p>
<p>(QC) x1</p>  <p>BOITIER08</p>	<p>(QJ) x1</p>  <p>FICHE102</p>	<p>(QL) x1</p> <p>Ø3mm</p>  <p>FORET01</p>

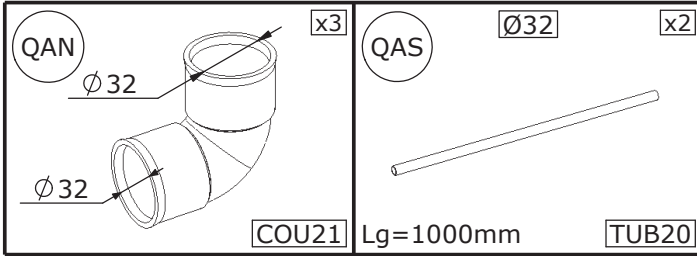


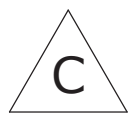


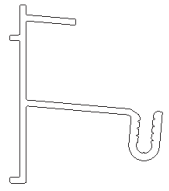
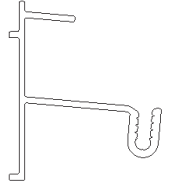
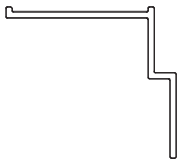
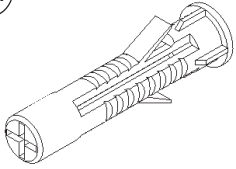
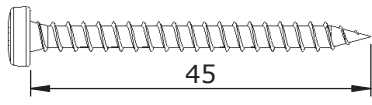
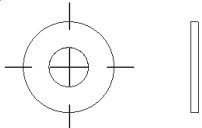
<p>KA</p>  <p>x1</p> <p>KIT173</p>	<p>KB</p>  <p>x1</p> <p>KIT178</p>	
<p>MA</p>  <p>x1</p> <p>MIT93</p>	<p>MB</p>  <p>x1</p> <p>MIT94</p>	<p>QD</p>  <p>x1</p> <p>BOND35</p>
<p>QE</p>  <p>x1</p> <p>BOND36</p>	<p>QF</p>  <p>x1</p> <p>BOND37</p>	<p>QH</p>  <p>x1</p> <p>MANCHON02</p>
<p>QK</p>  <p>x1</p> <p>FLEX05</p>	<p>QV</p>  <p>x1</p> <p>G1/2</p> <p>TUY60</p>	<p>QW</p>  <p>x1</p> <p>G1/2</p> <p>TUY61</p>
<p>QAD</p>  <p>x2</p> <p>G3/8</p> <p>TUY73</p>		



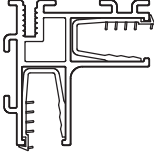
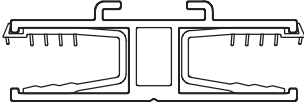

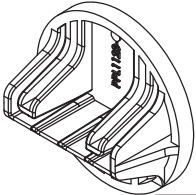
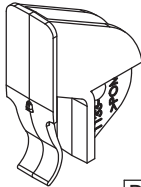
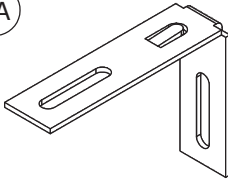
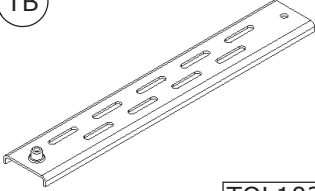
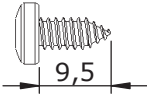
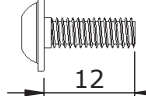




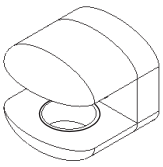
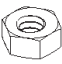
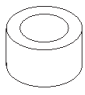

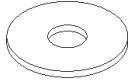
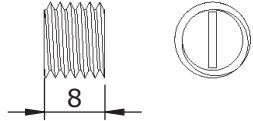
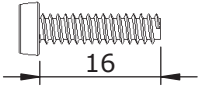


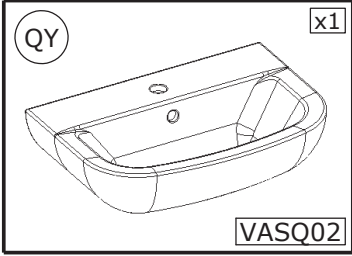
<p>(AJ)  x1</p> <p>Lg=1000mm 6209</p>	<p>(AJ)  x1</p> <p>Lg=2000mm 6209</p>	<p>(AK)  x2</p> <p>Lg=1940mm 6210</p>
<p>(VA)  x11</p> <p>CHE02</p>	<p>(VS)  x11</p> <p>VIS231</p>	
<p>(VG)  x11</p> <p>RON34</p>		



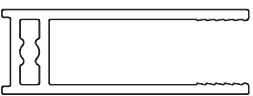

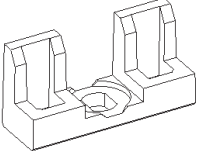
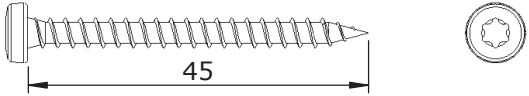
<p>(AC) x1</p>  <p>Lg=1926mm 6189</p>	<p>(AQ) x1</p>  <p>Lg=1907mm 6362</p>	<p>(JE) x10</p>  <p>Lg=2030mm PFL77</p>
<p>(PI) x1</p>  <p>PPL1128</p>	<p>(PL) x4</p>  <p>PPL1133</p>	<p>(TA) x4</p>  <p>TOL102</p>
<p>(TB) x3</p>  <p>TOL103</p>	<p>(VT) Ø4.2 x4</p>  <p>9,5 VIS238</p>	<p>(VU) M4 x4</p>  <p>12 VIS239</p>

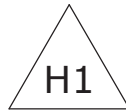


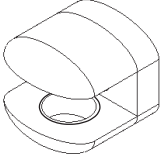

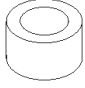

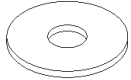
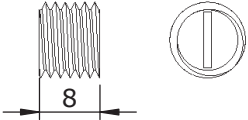
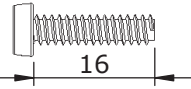
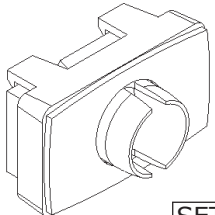
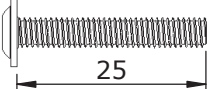


<p>SA x2</p>  <p>PIN07</p>	<p>VB M5 x2</p>  <p>ECR09</p>	<p>VD Ø10 x2</p>  <p>ENT12</p>
<p>VF M5 x2</p>  <p>RON02</p>	<p>VH M5 x2</p>  <p>RON51</p>	<p>VL M10 x2</p>  <p>VIS07</p>
<p>VM M4 x2</p>  <p>VIS53</p>		



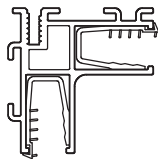

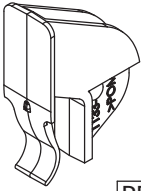
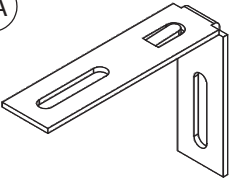
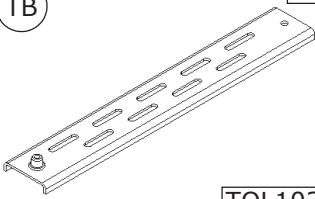
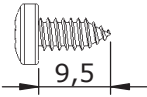
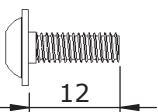


<p>(AM) x1</p>  <p>Lg=1921mm 6239</p>	<p>(JB) x1</p>  <p>Lg=1919mm J850</p>	<p>(PN) x3</p>  <p>PPL1196</p>
<p>(VS) Ø4 x3</p>  <p>VIS231</p>		



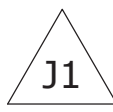
<p>SA x2</p>  <p style="text-align: right;">PIN07</p>	<p>VB x2</p> <p style="text-align: center;">M5</p>  <p style="text-align: right;">ECR09</p>	<p>VD x2</p> <p style="text-align: center;">Ø10</p>  <p style="text-align: right;">ENT12</p>
<p>VF x2</p> <p style="text-align: center;">M5</p>  <p style="text-align: right;">RON02</p>	<p>VH x2</p> <p style="text-align: center;">M5</p>  <p style="text-align: right;">RON51</p>	<p>VL x2</p> <p style="text-align: center;">M10</p>  <p style="text-align: right;">VIS07</p>
<p>VM x2</p> <p style="text-align: center;">M4</p>  <p style="text-align: right;">VIS53</p>	<p>VZ x8</p>  <p style="text-align: right;">SET202</p>	<p>VAA x8</p> <p style="text-align: center;">M4</p>  <p style="text-align: right;">VIS290</p>
<p>VAB x6</p>  <p style="text-align: right;">CAP07</p>	<p>VAC x6</p>  <p style="text-align: right;">ENT19</p>	

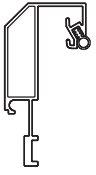
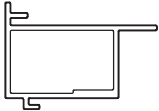
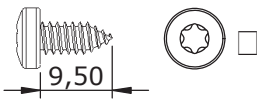


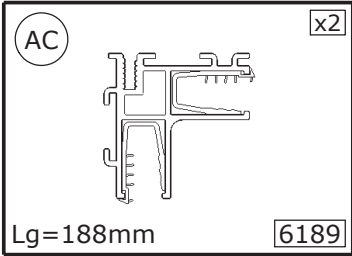
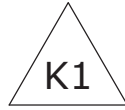
<p>AC</p>  <p>x1</p> <p>Lg=1926mm</p> <p>6189</p>	<p>JE</p>  <p>x8</p> <p>Lg=2030mm</p> <p>PFL77</p>	<p>PL</p>  <p>x3</p> <p>PPL1133</p>
<p>TA</p>  <p>x2</p> <p>TOL102</p>	<p>TB</p>  <p>x1</p> <p>TOL103</p>	<p>VT</p> <p>Ø4.2</p>  <p>9,5</p> <p>x1</p> <p>VIS238</p>
<p>VU</p> <p>M4</p>  <p>12</p> <p>x2</p> <p>VIS239</p>		

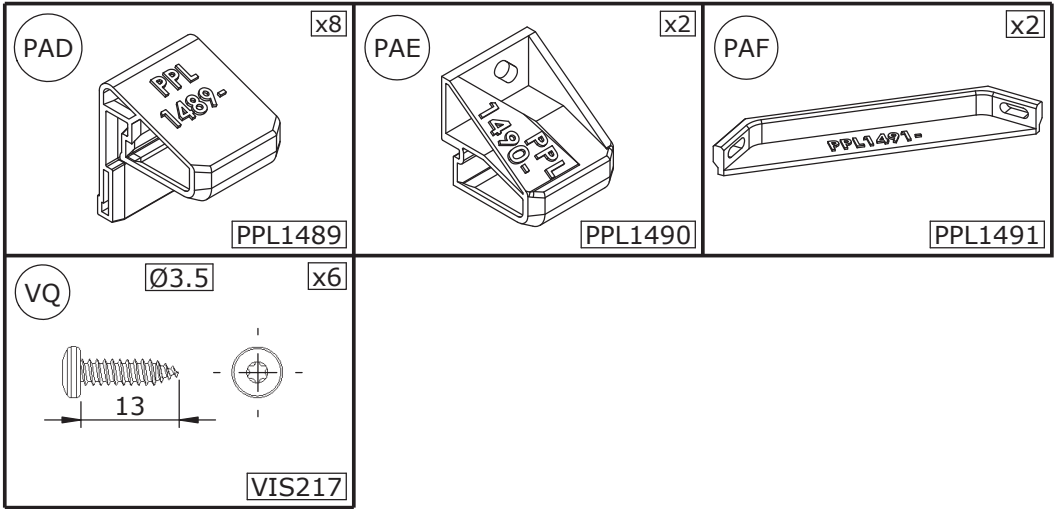
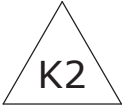


<p>(AP) x1</p> <p>Lg=903mm 6361</p>	<p>(AP) x1</p> <p>Lg=1608mm 6361</p>	<p>(AQ) x1</p> <p>Lg=903mm 6362</p>
<p>(AQ) x1</p> <p>Lg=1600mm 6362</p>	<p>(PP) x4</p> <p style="text-align: right;">PPL1416</p>	



<p>AG</p>  <p>x1</p> <p>Lg=903mm</p> <p>6198</p>	<p>AH</p>  <p>x2</p> <p>Lg=2140mm</p> <p>6205</p>	<p>VU</p> <p>Ø4.2</p>  <p>x10</p> <p>VIS238</p>
---	--	--



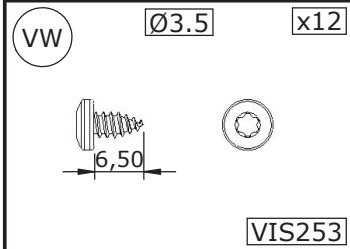
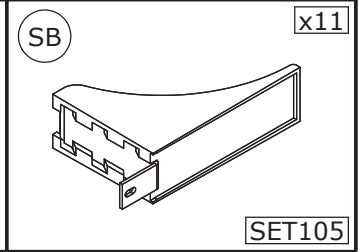
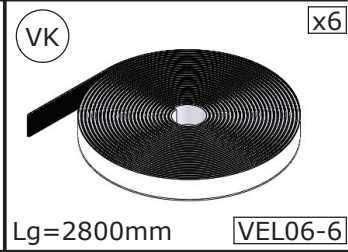
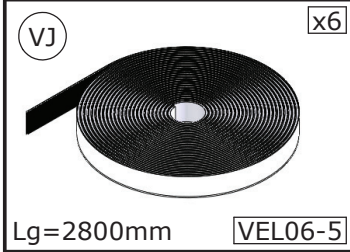
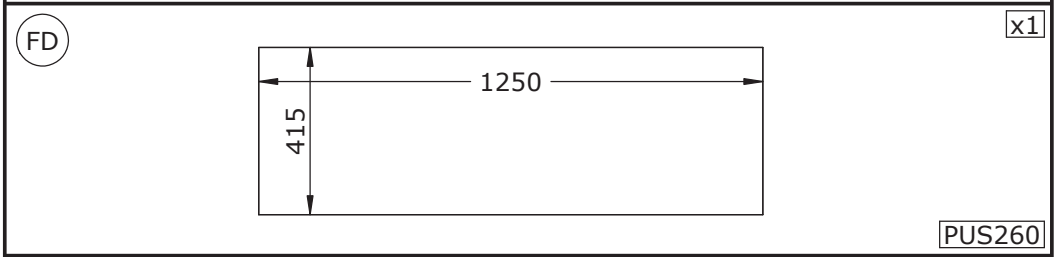
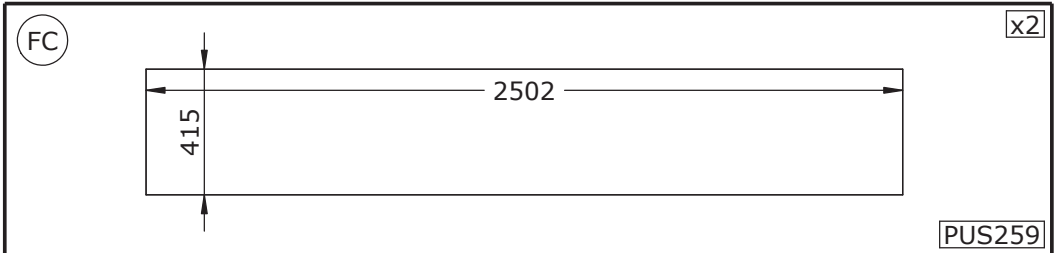
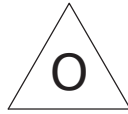


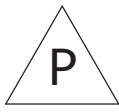


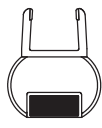


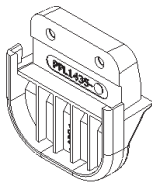
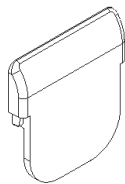
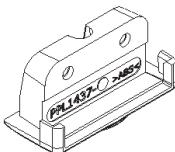
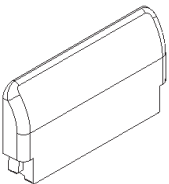
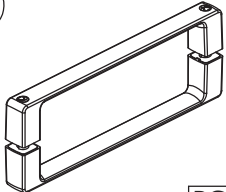
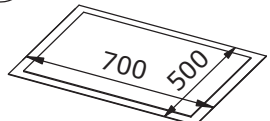
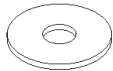
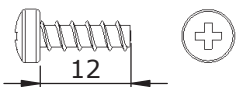
<p>(AD) x1</p> <p>Lg=665mm 6194</p>	<p>(AI) x2</p> <p>Lg=300mm 6206</p>	<p>(PD) x4</p> <p style="text-align: right;">PPL1099</p>
<p>(PG) x1</p> <p style="text-align: right;">PPL1126</p>	<p>(PH) x1</p> <p style="text-align: right;">PPL1127</p>	<p>(SE) x1</p> <p style="text-align: right;">SET184</p>
<p>(SH) x1</p> <p style="text-align: right;">SUP204</p>	<p>(VO) Ø3.5 x1</p> <p style="text-align: right;">VIS214</p>	<p>(VQ) Ø3.5 x2</p> <p style="text-align: right;">VIS217</p>
<p>(VW) Ø3.5 x4</p> <p style="text-align: right;">VIS253</p>		







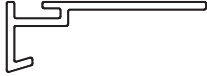
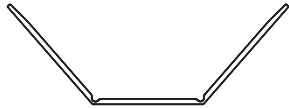
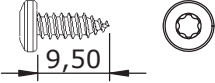
<p>(AL) x1</p> <p>Lg=937mm 6233</p>	<p>(AP) x1</p> <p>Lg=1891mm 6361</p>	<p>(AP) x1</p> <p>Lg=1891mm 6361</p>
<p>(AS) x1</p> <p>Lg=1937mm 6364</p>	<p>(PA) x3</p> <p>CAP04</p>	<p>(PX) x1</p> <p>PPL1425</p>
<p>(PY) x1</p> <p>PPL1426</p>	<p>(VP) Ø3.5 x2</p> <p style="text-align: center;">19</p> <p>VIS215</p>	<p>(VQ) Ø3.5 x4</p> <p style="text-align: center;">13</p> <p>VIS217</p>
<p>(VX) Ø3.5 x1</p> <p style="text-align: center;">32</p> <p>VIS255</p>		

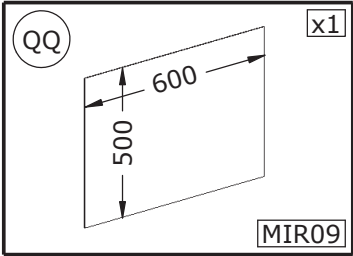


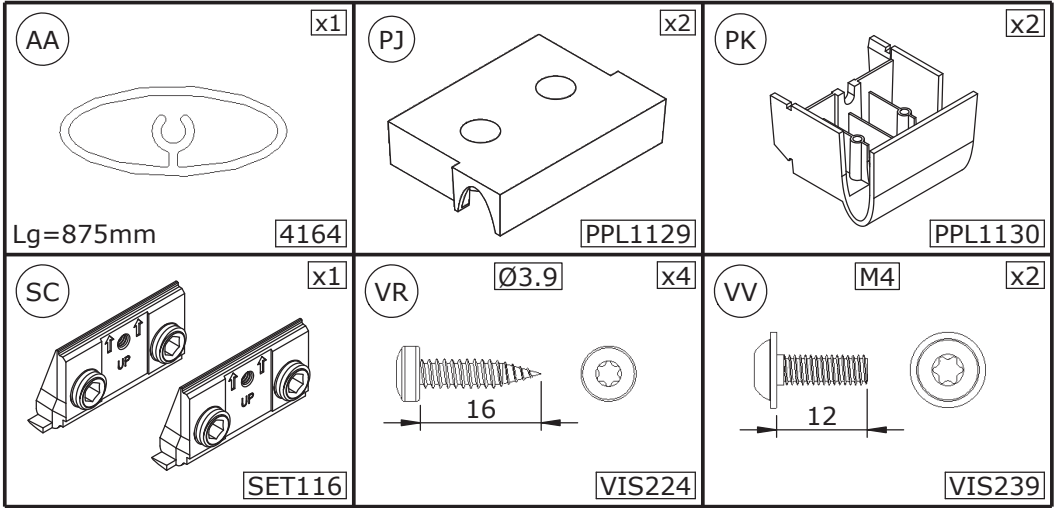


<p>JA x1</p>  <p>Lg=1884mm AI185</p>	<p>JF x1</p>  <p>Lg=2000mm PFL87</p>	<p>JH x1</p>  <p>Lg=1877mm J828</p>
<p>PZ x1</p>  <p>PPL1435</p>	<p>PAA x1</p>  <p>PPL1436</p>	<p>PAB x1</p>  <p>PPL1437</p>
<p>PAC x1</p>  <p>PPL1438</p>	<p>QR x1</p>  <p>PGN49</p>	<p>QU x1</p>  <p>TAPIS03</p>
<p>VE M4 x4</p>  <p>RON01</p>	<p>VN Ø4 x4</p>  <p>VIS124</p>	

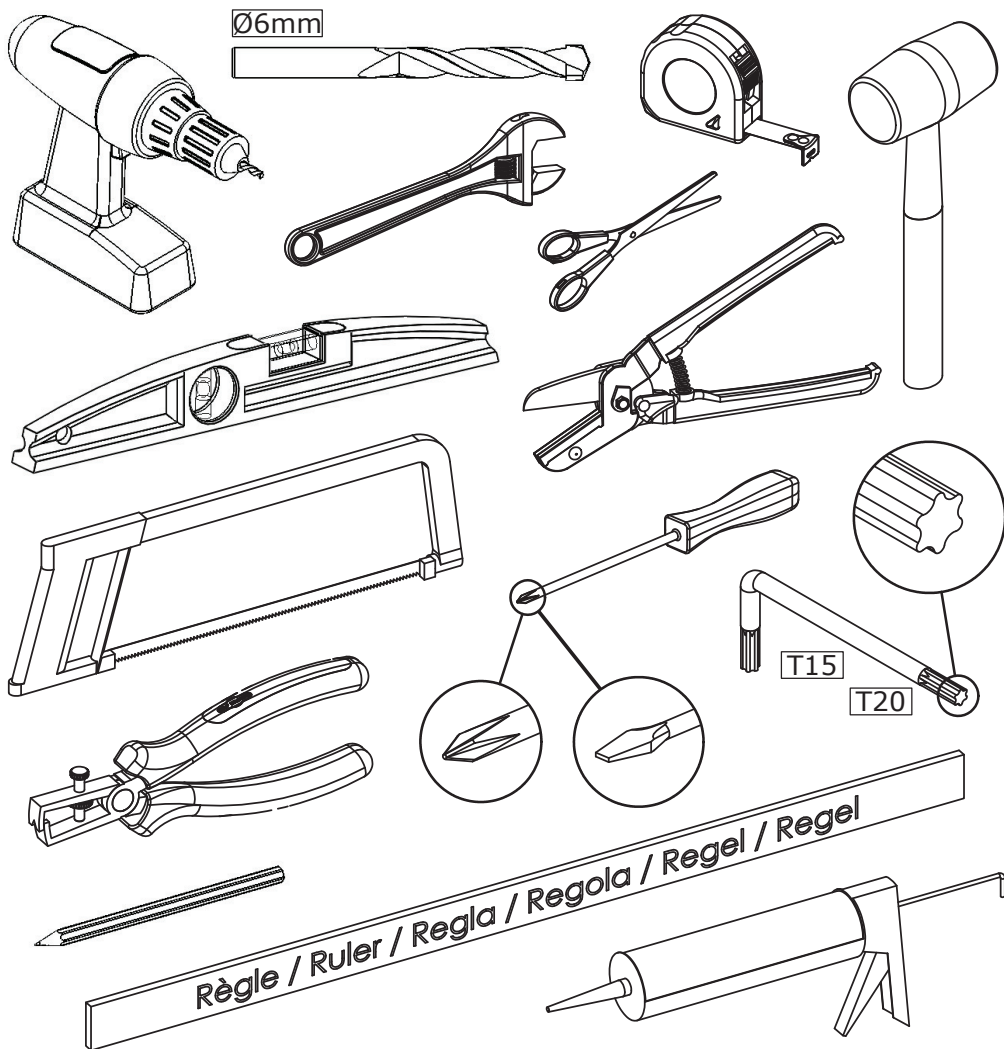


<p>(AB)  x1</p> <p>Lg=970mm 5526</p>	<p>(AB)  x1</p> <p>Lg=1975mm 5526</p>	<p>(AE)  x1</p> <p>Lg=903mm 6195</p>
<p>(AE)  x1</p> <p>Lg=1920mm 6195</p>	<p>(AF)  x4</p> <p>Lg=2500mm 6197</p>	<p>(AR)  x1</p> <p>Lg=2500mm 6363</p>
<p>(VT) $\varnothing 3.5$ x20</p> <p></p> <p style="text-align: right;">VIS237</p>		





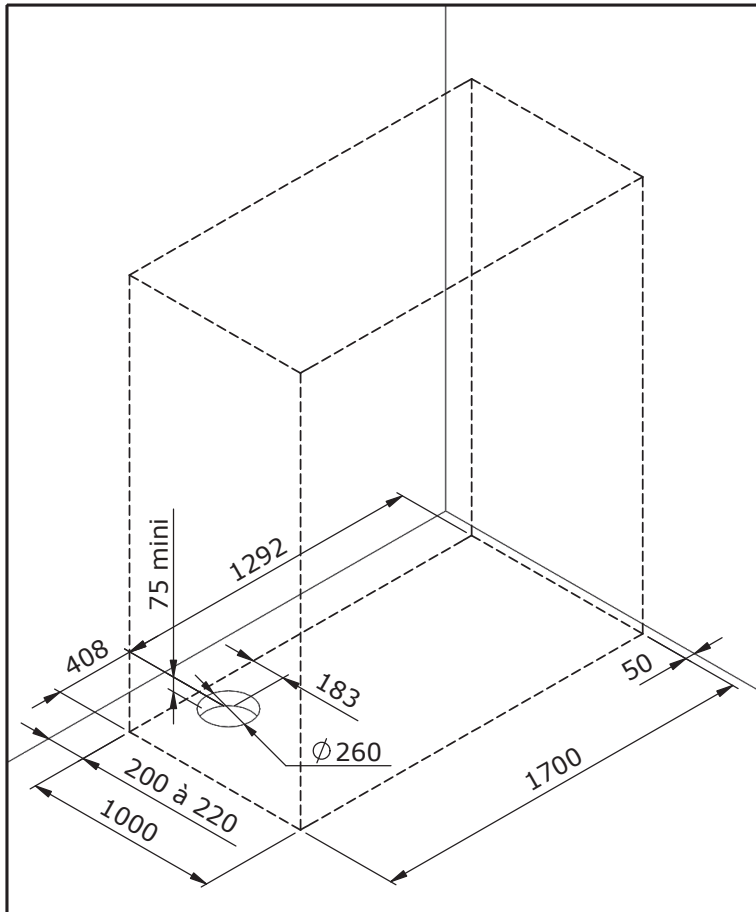
● Outillage nécessaire ● Tools required ● Equipamiento necesario
 ● Attrezzatura necessaria ● Benodigde gereedschap ● Werkzeuge erforderlich



- Utiliser un silicone adapté au matériau de chaque support (faïence, acrylique, etc.)
- Use a silicone sealant that is intended for the surrounding materials (ceramic, acrylic, etc.)
 - Usar una silicona adecuada para cada tipo de material (loza, acrílico, etc.)
 - Utilizzare un silicone adatto a qualsiasi materiale (ceramica, acrilico, ecc.)
- Gebruik siliconenkit die geschikt is voor iedere ondergrond (tegelwerk, acryl, etc.)
- Für das jeweilige Trägermaterial (Stein, Acryl usw.) geeignetes Silikon verwenden.



- Zone de décaissement pour un montage de receveur sans pieds
- Area required for the installation of the tray without feet
- Zona rebajada para la instalación del plato sin pies
- Zone necessarie per un montaggio del piatto senza piedi
- Afloopgebied voor de montage van een douchebak zonder poten
- Freier Raum für Montage der Duschanne ohne FüÙe



- Cotes en mm ● Dimensions in mm ● Cotas en mm
- Quote in mm ● Afmetingen in mm ● Maße sind in mm angegeben





SERVICE APRÈS-VENTE AFTER-SALES SERVICE

FRANCE

+33 (0)2 40 21 29 45

UK

+44 (0)20 8842 0033

IRELAND

+353 04697 33102

DEUTSCHLAND

+49 (0) 6074 / 30928 0

ITALIA

+39 02 30559420

ÖSTEREICH

+43 1 710 60 70

SUISSE/SCHWEIZ

+41 (0)32 631 04 74

ESPAÑA

+34 93 544 60 76

NEDERLAND

+31 475 487 100

BELGIQUE/BELGIË

+31 475 487 100

РОССИЯ

+7 495 258-29-51

PORTUGAL

+351 219 112 785