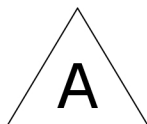


Notre service technique est
à votre écoute aux numéros
qui sont au dos de cette
notice d'installation



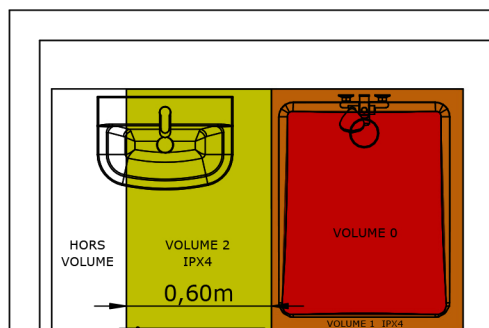
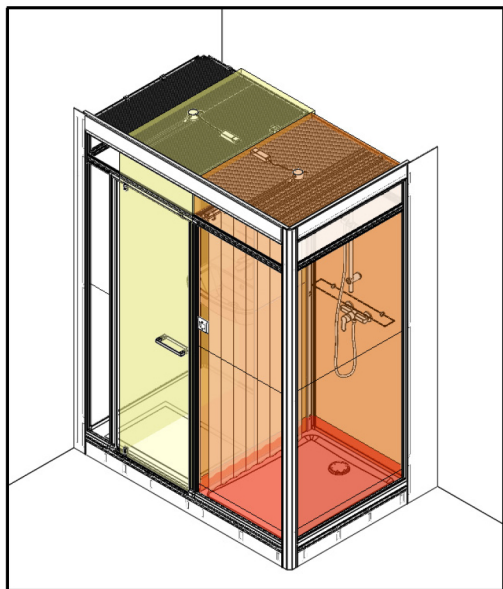


NE BRANCHER L'APPAREIL ÉLECTRIQUEMENT QU'APRÈS SON INSTALLATION COMPLÈTE

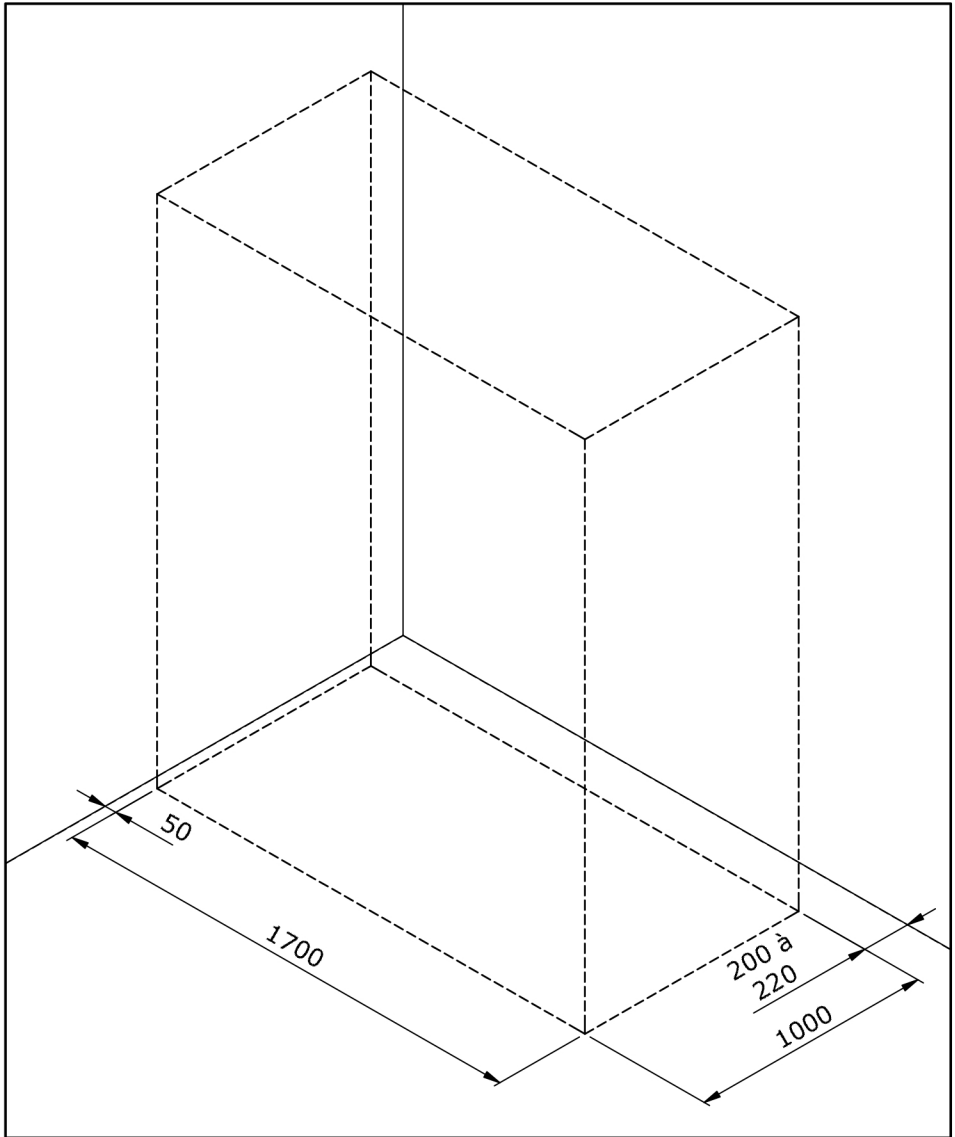


L'installation doit être réalisée par une personne qualifiée et l'installation doit se conformer aux normes en vigueur dans le pays d'utilisation (NF C15-100 pour la France)

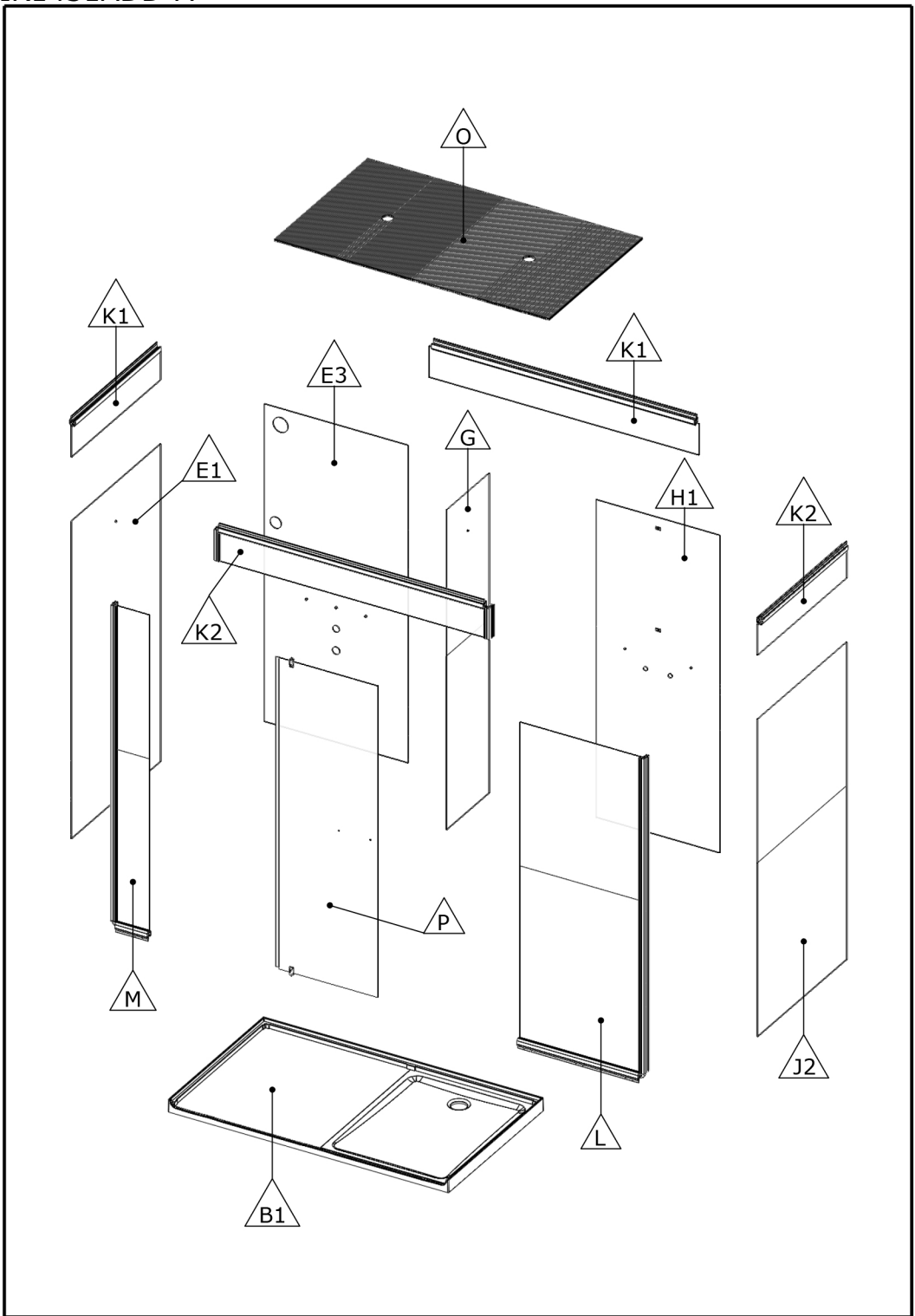
- Si un câble est endommagé, il doit être remplacé par le fabricant ou son Service Après-Vente afin d'éviter un danger.
- Les appareils de Classe I doivent obligatoirement être raccordés à une prise 2 pôles + terre.
- Tous les circuits électriques de ce produit doivent être raccordés à un dispositif différentiel 30 mA.
- Avant toute intervention sur l'installation électrique, s'assurer que cette dernière n'est pas sous tension.
- Réaliser une liaison équipotentielle conformément à la norme en vigueur dans le pays :
 - tuyaux métalliques (NF C15-100 pour la France)
 - fixation murale si cette dernière se retrouve en contact avec les éléments métalliques de construction (tels qu'armatures du béton) (NF C15-100 pour la France)




● Position de la cabine ● Position of the shower cubicle
 ● Posición de la cabina de ducha ● Posizione della cabina doccia
 ● Positie van de douchecabine ● Position der Duschkabine

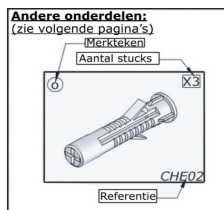
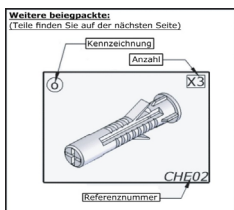
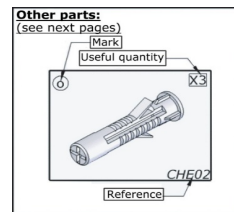
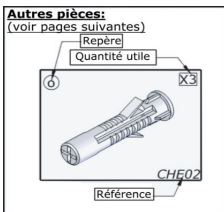


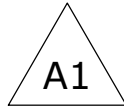
● Cotes en mm ● Dimensions in mm ● Cotas en mm
 ● Quote in mm ● Afmetingen in mm ● Maße sind in mm angegeben

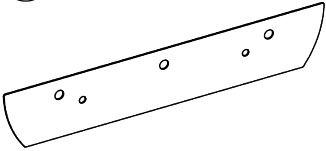
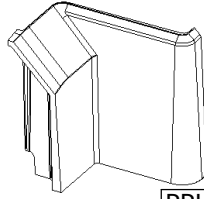
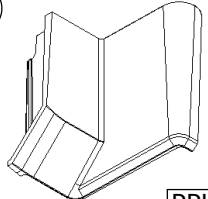
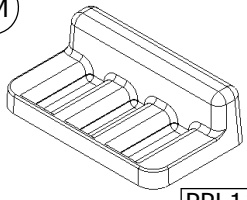
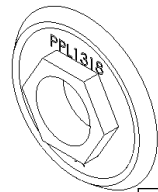
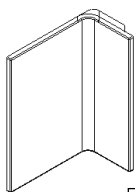
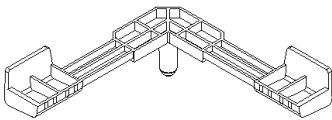
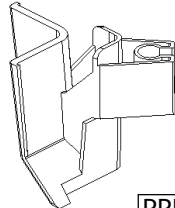
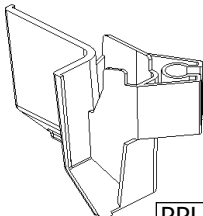
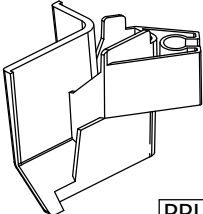
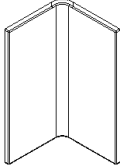
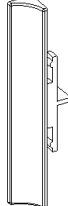
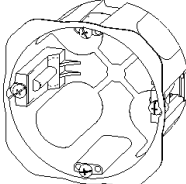
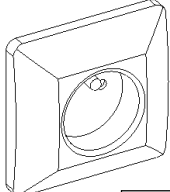
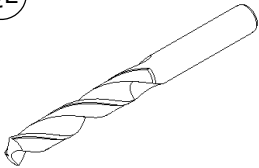


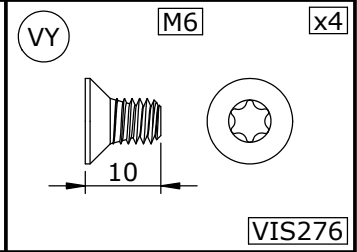
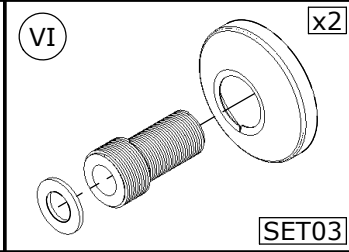
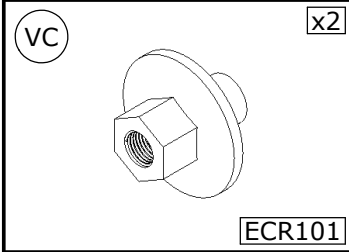
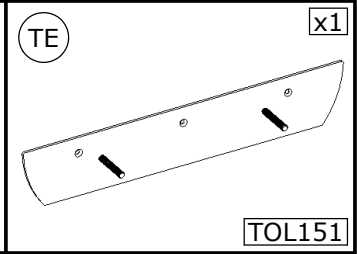
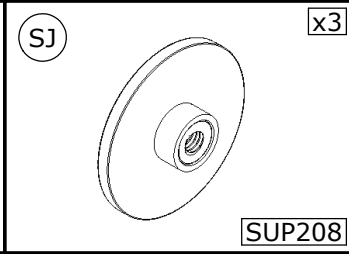
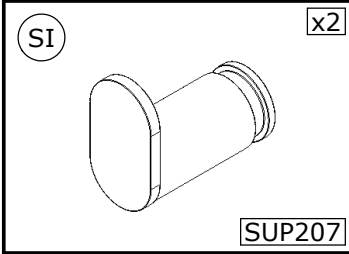
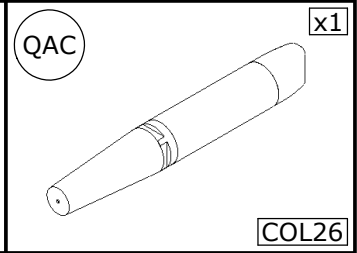
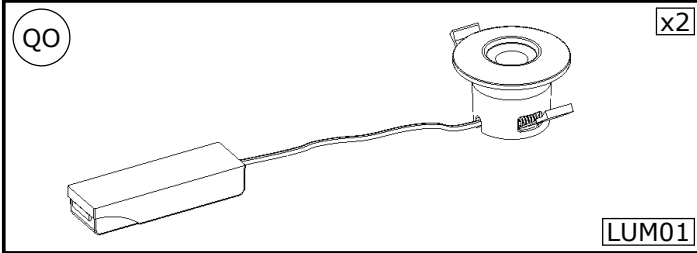
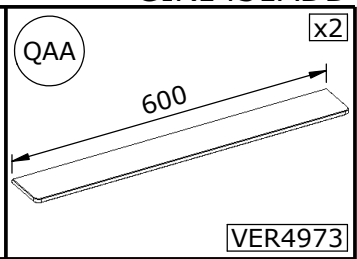
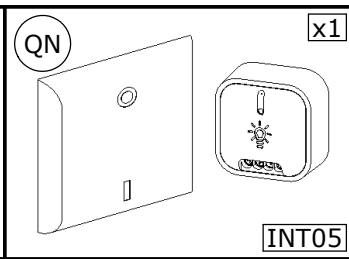
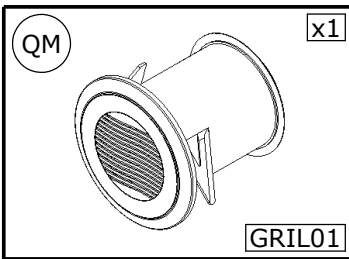
- ④ CODE COLIS (Voir repères en page 4)
- ⑤ PACKAGE CODES (See marks on page 4)
- ⑥ REF. BULTOS (Ver pg. 4 para listado de bultos)
- ⑦ CODE SET (zie blz. 4)
- ⑧ Codering verpakking (zie omschrijving op pagina 4)
- ⑨ PAKETCODES (siehe Kennzeichnungen auf Seite 4)

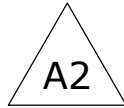
REP	VERSION		1700x1000	
B1	DOUCHE À GAUCHE		REC636	
	DOUCHE À DROITE		REC635	
E1	DOUCHE À GAUCHE		C14211	
	DOUCHE À DROITE			
E3	DOUCHE À GAUCHE		C14215	
	DOUCHE À DROITE		C14214	
G	FACTORY		C14223	
	STANDARD		C14222	
H1			C14224	
J2	ANGLE	FACTORY	C14226	
		STANDARD	C14225	
K1	NICHE		C14227	
			FACTORY	MAMOD49
			STANDARD	MAMOD47
	PETITE IMPOSTE	FACTORY	C14230	
		STANDARD	C14228	
K2	PETITE IMPOSTE	ANGLE	FACTORY	MAMOD53
			STANDARD	MAMOD51
		NICHE	FACTORY	MAMOD57
			STANDARD	MAMOD55
	GRANDE IMPOSTE	DT	FACTORY	C14236
			STANDARD	C14232
		EB	FACTORY	C14238
			STANDARD	C14234
L	DOUCHE À GAUCHE	FACTORY	C14243	
		FACTORY BLANC	C14525	
		STANDARD	C14242	
		FACTORY	C14241	
		FACTORY BLANC	C14524	
	DOUCHE À DROITE	STANDARD	C14240	
		FACTORY	C14247	
		FACTORY BLANC	C14527	
		STANDARD	C14246	
		FACTORY	C14245	
M	DOUCHE À GAUCHE	FACTORY BLANC	C14526	
		STANDARD	C14244	
		FACTORY	C14247	
	DOUCHE À DROITE	FACTORY BLANC	C14526	
		STANDARD	C14244	
O	ANGLE	FACTORY	C14258	
		STANDARD	C14256	
	NICHE	FACTORY	C14259	
P	FACTORY		C14254	
	STANDARD		C14252	
	BICOLOR		C14530	

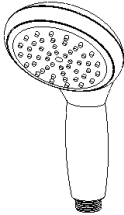
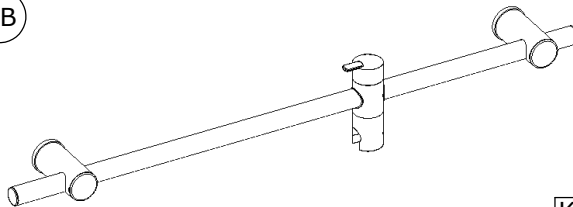
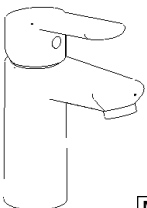
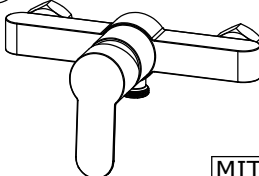
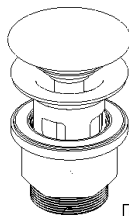
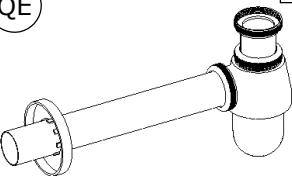
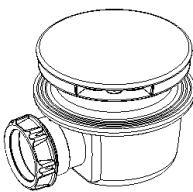
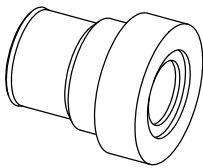
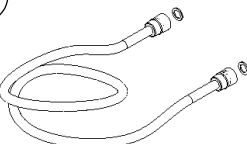
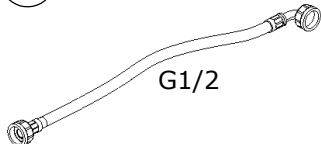
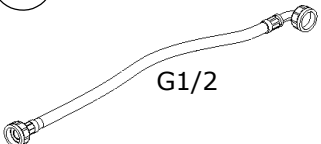
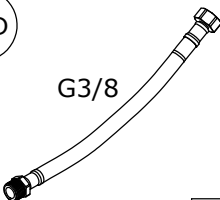


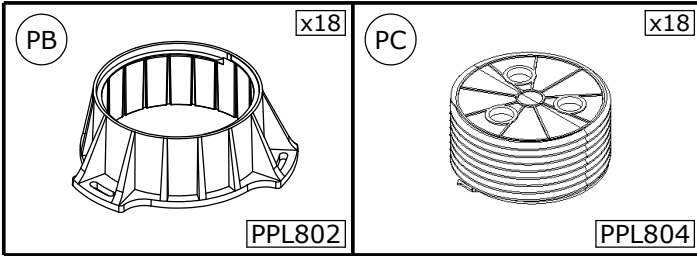
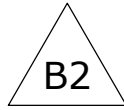


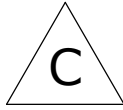
<p>JD x1</p>  <p style="text-align: right;">JOI336</p>	<p>PE x1</p>  <p style="text-align: right;">PPL1102</p>	<p>PF x1</p>  <p style="text-align: right;">PPL1103</p>
<p>PM x1</p>  <p style="text-align: right;">PPL1141</p>	<p>PO x4</p>  <p style="text-align: right;">PPL1318</p>	<p>PQ x2</p>  <p style="text-align: right;">PPL1417</p>
<p>PR x4</p>  <p style="text-align: right;">PPL1418</p>	<p>PS x2</p>  <p style="text-align: right;">PPL1419</p>	<p>PT x1</p>  <p style="text-align: right;">PPL1420</p>
<p>PU x1</p>  <p style="text-align: right;">PPL1421</p>	<p>PV x2</p>  <p style="text-align: right;">PPL1422</p>	<p>PW x2</p>  <p style="text-align: right;">PPL1424</p>
<p>QC x1</p>  <p style="text-align: right;">BOITIER08</p>	<p>QJ x1</p>  <p style="text-align: right;">FICHE102</p>	<p>QL x1</p> <p style="text-align: center;">Ø3mm</p>  <p style="text-align: right;">FORET01</p>

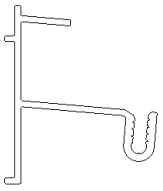
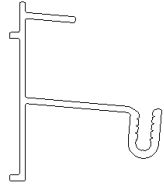
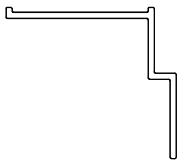
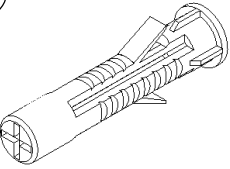
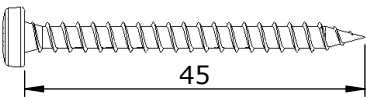
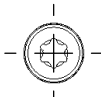
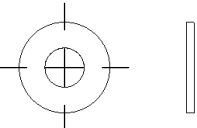


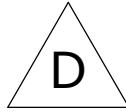


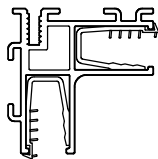
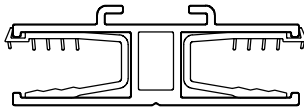
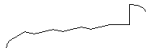
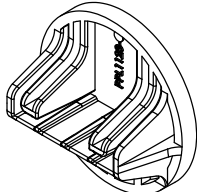
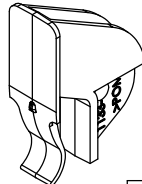
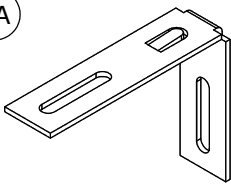
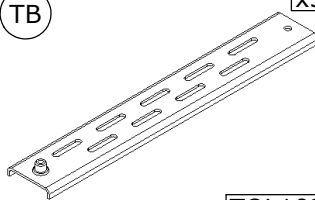
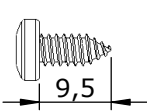
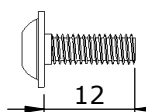
<p>KA</p>  <p>x1</p> <p>KIT173</p>	<p>KB</p>  <p>x1</p> <p>KIT178</p>	
<p>MA</p>  <p>x1</p> <p>MIT93</p>	<p>MB</p>  <p>x1</p> <p>MIT94</p>	<p>QD</p>  <p>x1</p> <p>BOND35</p>
<p>QE</p>  <p>x1</p> <p>BOND36</p>	<p>QF</p>  <p>x1</p> <p>BOND37</p>	<p>QH</p>  <p>x1</p> <p>MANCHON02</p>
<p>QK</p>  <p>x1</p> <p>FLEX05</p>	<p>QV</p>  <p>x1</p> <p>G1/2</p> <p>TUY60</p>	<p>QW</p>  <p>x1</p> <p>G1/2</p> <p>TUY61</p>
<p>QAD</p>  <p>x2</p> <p>G3/8</p> <p>TUY73</p>		

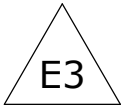


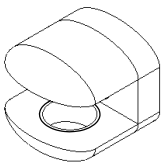
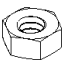
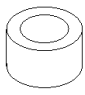
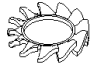
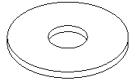
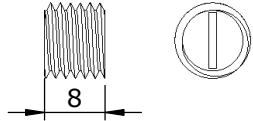
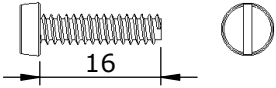


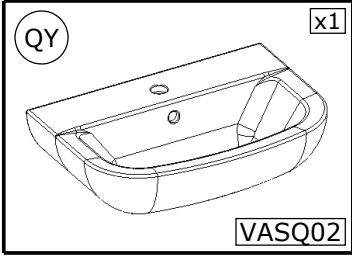
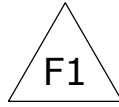
<p>(AJ) x1</p>  <p>Lg=1000mm 6209</p>	<p>(AJ) x1</p>  <p>Lg=2000mm 6209</p>	<p>(AK) x2</p>  <p>Lg=1940mm 6210</p>
<p>(VA) x11</p>  <p>CHE02</p>	<p>(VS) x11</p> <p style="text-align: center;">$\text{Ø}4$</p>  <p style="text-align: center;">45</p>  <p style="text-align: right;">VIS231</p>	
<p>(VG) x11</p>  <p>RON34</p>		

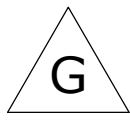


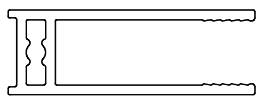
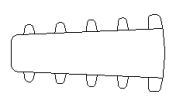
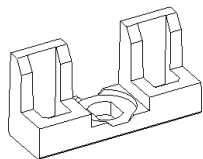
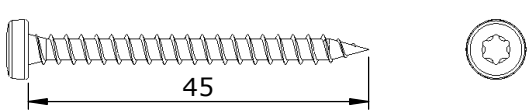
<p>(AC) x1</p>  <p>Lg=1926mm 6189</p>	<p>(AQ) x1</p>  <p>Lg=1907mm 6362</p>	<p>(JE) x10</p>  <p>Lg=2030mm PFL77</p>
<p>(PI) x1</p>  <p>PPL1128</p>	<p>(PL) x4</p>  <p>PPL1133</p>	<p>(TA) x4</p>  <p>TOL102</p>
<p>(TB) x3</p>  <p>TOL103</p>	<p>(VT) Ø4.2 x4</p>  <p>VIS238</p>	<p>(VU) M4 x4</p>  <p>VIS239</p>

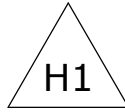


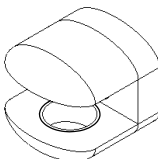

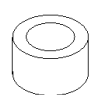


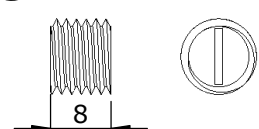
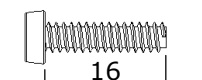
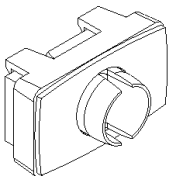
<p>SA x2</p>  <p>PIN07</p>	<p>VB M5 x2</p>  <p>ECR09</p>	<p>VD Ø10 x2</p>  <p>ENT12</p>
<p>VF M5 x2</p>  <p>RON02</p>	<p>VH M5 x2</p>  <p>RON51</p>	<p>VL M10 x2</p>  <p>VIS07</p>
<p>VM M4 x2</p>  <p>VIS53</p>		

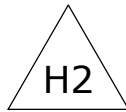


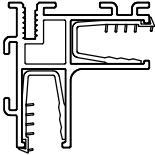
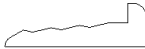
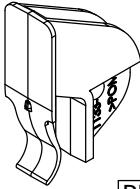
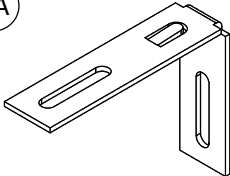
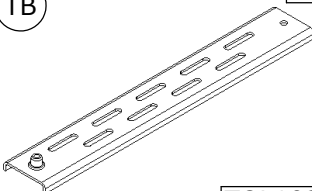
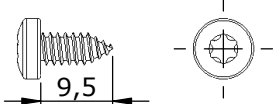
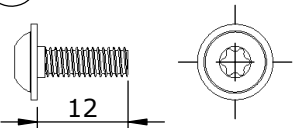


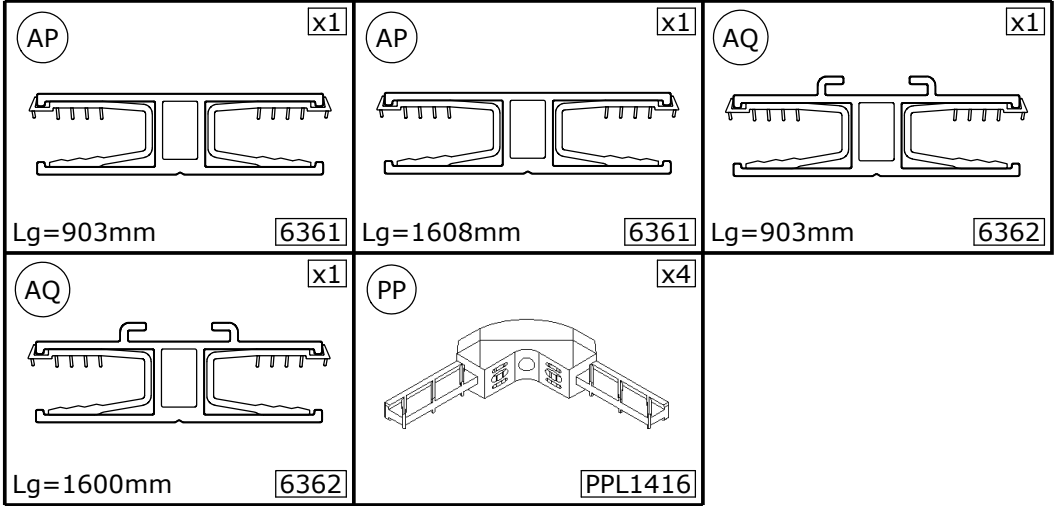
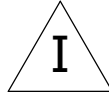
<p>(AM) x1</p>  <p>Lg=1921mm 6239</p>	<p>(JB) x1</p>  <p>Lg=1919mm J850</p>	<p>(PN) x3</p>  <p>PPL1196</p>
<p>(VS) Ø4 x3</p>  <p>VIS231</p>		

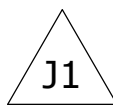


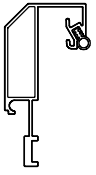
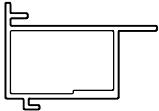
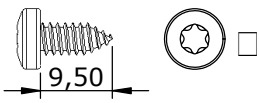
<p>SA x2</p>  <p style="text-align: right;">PIN07</p>	<p>VB x2</p> <p style="text-align: center;">M5</p>  <p style="text-align: right;">ECR09</p>	<p>VD x2</p> <p style="text-align: center;">Ø10</p>  <p style="text-align: right;">ENT12</p>
<p>VF x2</p> <p style="text-align: center;">M5</p>  <p style="text-align: right;">RON02</p>	<p>VH x2</p> <p style="text-align: center;">M5</p>  <p style="text-align: right;">RON51</p>	<p>VL x2</p> <p style="text-align: center;">M10</p>  <p style="text-align: right;">VIS07</p>
<p>VM x2</p> <p style="text-align: center;">M4</p>  <p style="text-align: right;">VIS53</p>	<p>VZ x2</p>  <p style="text-align: right;">SET202</p>	

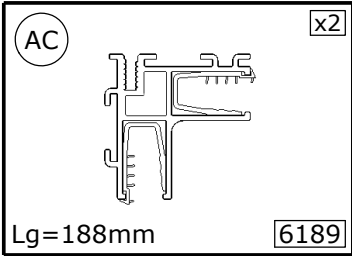
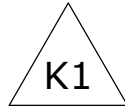


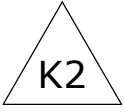
<p>(AC) x1</p>  <p>Lg=1926mm 6189</p>	<p>(JE) x8</p>  <p>Lg=2030mm PFL77</p>	<p>(PL) x3</p>  <p>PPL1133</p>
<p>(TA) x2</p>  <p>TOL102</p>	<p>(TB) x1</p>  <p>TOL103</p>	<p>(VT) Ø4.2 x1</p>  <p>9,5 VIS238</p>
<p>(VU) M4 x2</p>  <p>12 VIS239</p>		

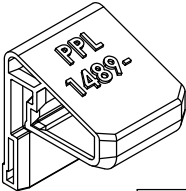
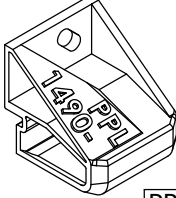

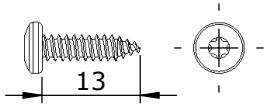


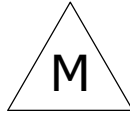


<p>AG</p>  <p>x1</p> <p>Lg=903mm</p> <p>6198</p>	<p>AH</p>  <p>x2</p> <p>Lg=2140mm</p> <p>6205</p>	<p>VU</p> <p>Ø4.2</p>  <p>x10</p> <p>VIS238</p>
---	--	---

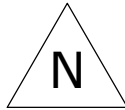




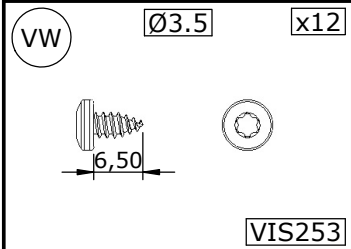
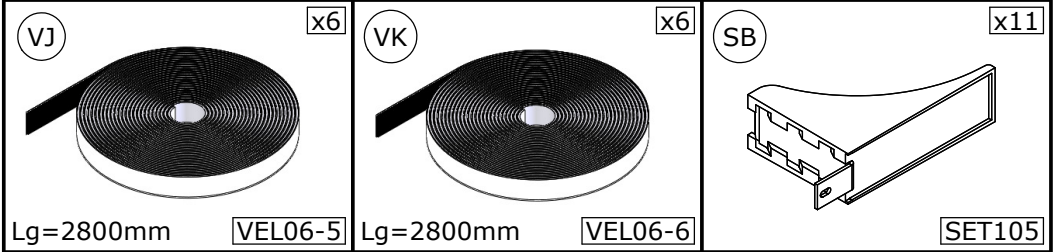
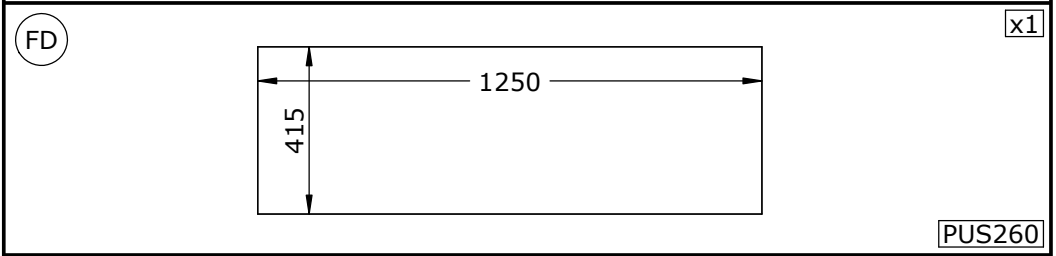
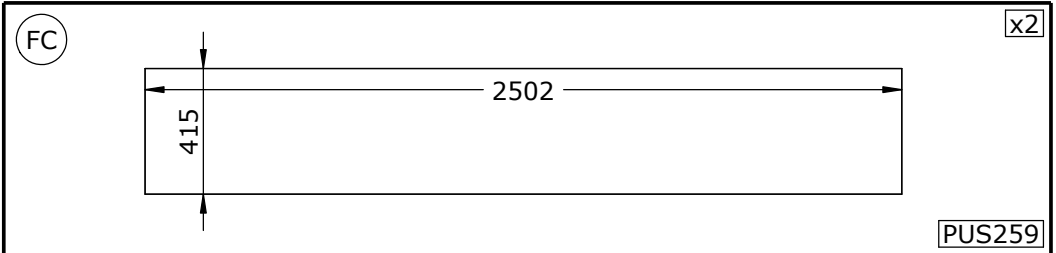
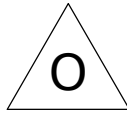
<p>PAD</p>  <p>x8</p> <p>PPL1489</p>	<p>PAE</p>  <p>x2</p> <p>PPL1490</p>	<p>PAF</p>  <p>x2</p> <p>PPL1491</p>
<p>VQ</p> <p>Ø3.5</p> <p>x6</p>  <p>13</p> <p>VIS217</p>		

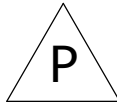


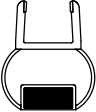


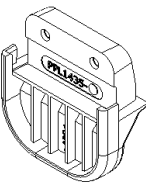
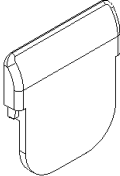
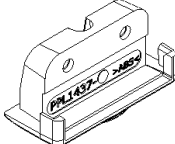
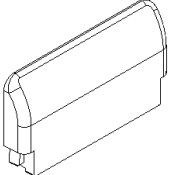
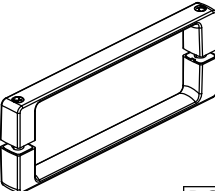
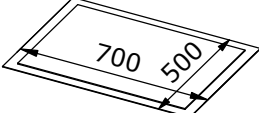

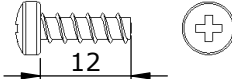
<p>(AD) x1</p> <p>Lg=665mm 6194</p>	<p>(AI) x2</p> <p>Lg=300mm 6206</p>	<p>(PD) x4</p> <p style="text-align: right;">PPL1099</p>
<p>(PG) x1</p> <p style="text-align: right;">PPL1126</p>	<p>(PH) x1</p> <p style="text-align: right;">PPL1127</p>	<p>(SE) x1</p> <p style="text-align: right;">SET185</p>
<p>(SH) x1</p> <p style="text-align: right;">SUP203</p>	<p>(VO) Ø3.5 x1</p> <p style="text-align: right;">VIS214</p>	<p>(VQ) Ø3.5 x2</p> <p style="text-align: right;">VIS217</p>
<p>(VW) Ø3.5 x4</p> <p style="text-align: right;">VIS253</p>		

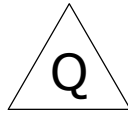




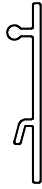
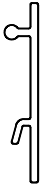
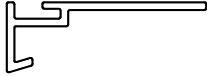

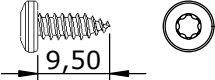
<p>AL x1</p> <p>Lg=937mm 6233</p>	<p>AP x1</p> <p>Lg=1891mm 6361</p>	<p>AP x1</p> <p>Lg=1891mm 6361</p>
<p>AS x1</p> <p>Lg=1937mm 6364</p>	<p>PA x3</p> <p>CAP04</p>	<p>PX x1</p> <p>PPL1425</p>
<p>PY x1</p> <p>PPL1426</p>	<p>VP Ø3.5 x2</p> <p style="text-align: center;">19</p> <p>VIS215</p>	<p>VQ Ø3.5 x4</p> <p style="text-align: center;">13</p> <p>VIS217</p>
<p>VX Ø3.5 x1</p> <p style="text-align: center;">32</p> <p>VIS255</p>		

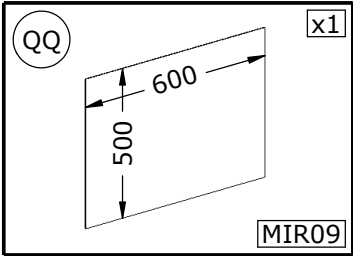
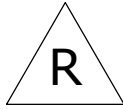


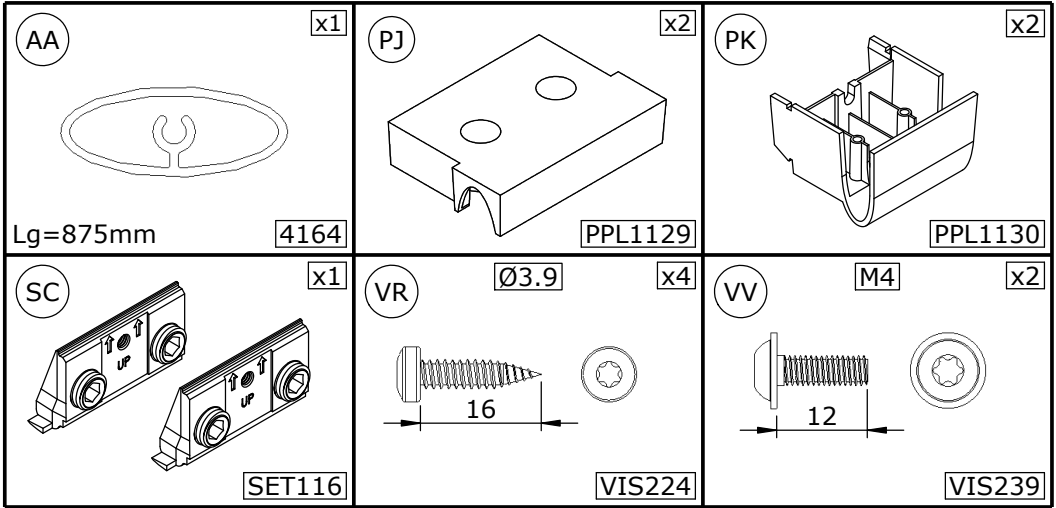
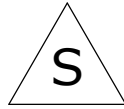


<p>(JA) x1</p>  <p>Lg=1884mm AI185</p>	<p>(JF) x1</p>  <p>Lg=2000mm PFL87</p>	<p>(JH) x1</p>  <p>Lg=1877mm J828</p>
<p>(PZ) x1</p>  <p>PPL1435</p>	<p>(PAA) x1</p>  <p>PPL1436</p>	<p>(PAB) x1</p>  <p>PPL1437</p>
<p>(PAC) x1</p>  <p>PPL1438</p>	<p>(QR) x1</p>  <p>PGN49</p>	<p>(QU) x1</p>  <p>TAPIS03</p>
<p>(VE) M4 x4</p>  <p>RON01</p>	<p>(VN) Ø4 x4</p>  <p>VIS124</p>	

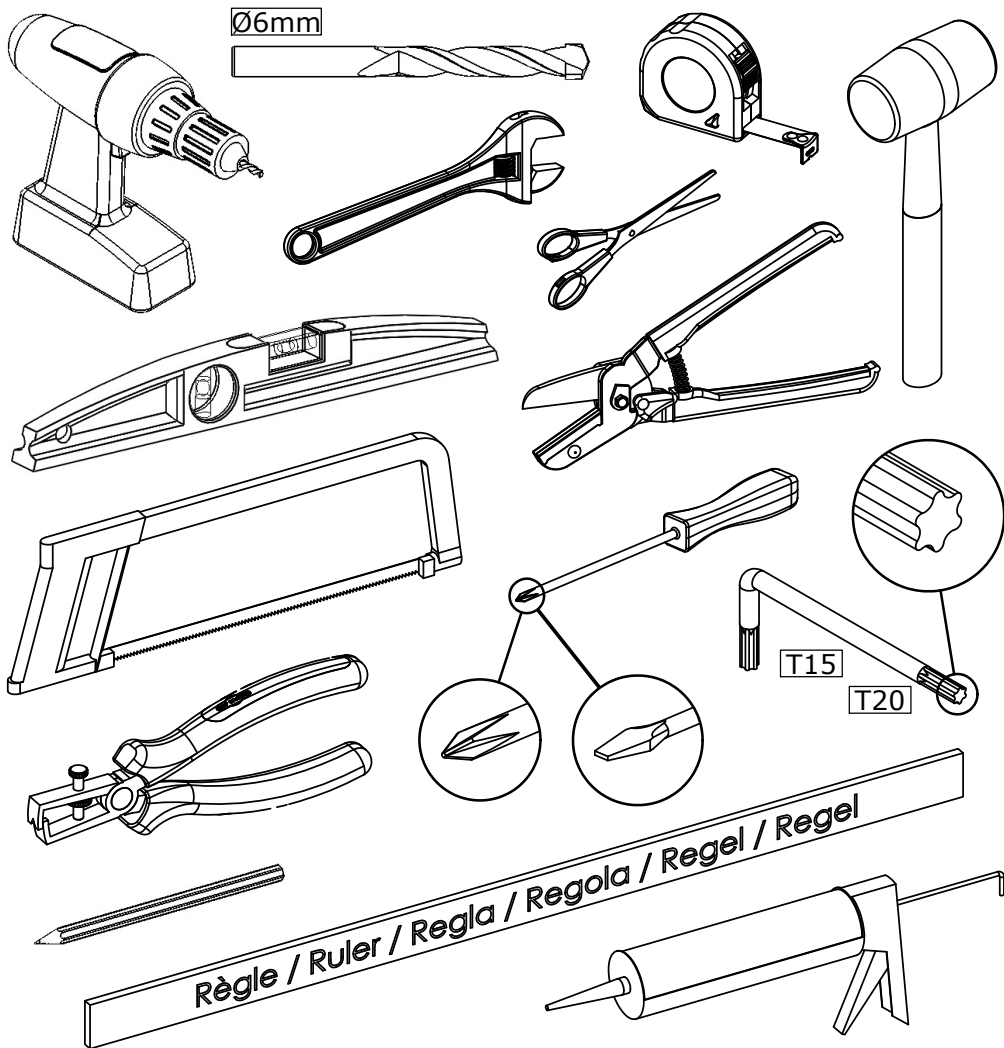


<p>(AB)  x1</p> <p>Lg=970mm 5526</p>	<p>(AB)  x1</p> <p>Lg=1975mm 5526</p>	<p>(AE)  x1</p> <p>Lg=903mm 6195</p>
<p>(AE)  x1</p> <p>Lg=1920mm 6195</p>	<p>(AF)  x4</p> <p>Lg=2500mm 6197</p>	<p>(AR)  x1</p> <p>Lg=2500mm 6363</p>
<p>(VT) $\varnothing 3.5$ x20</p> <p></p> <p style="text-align: right;">VIS237</p>		





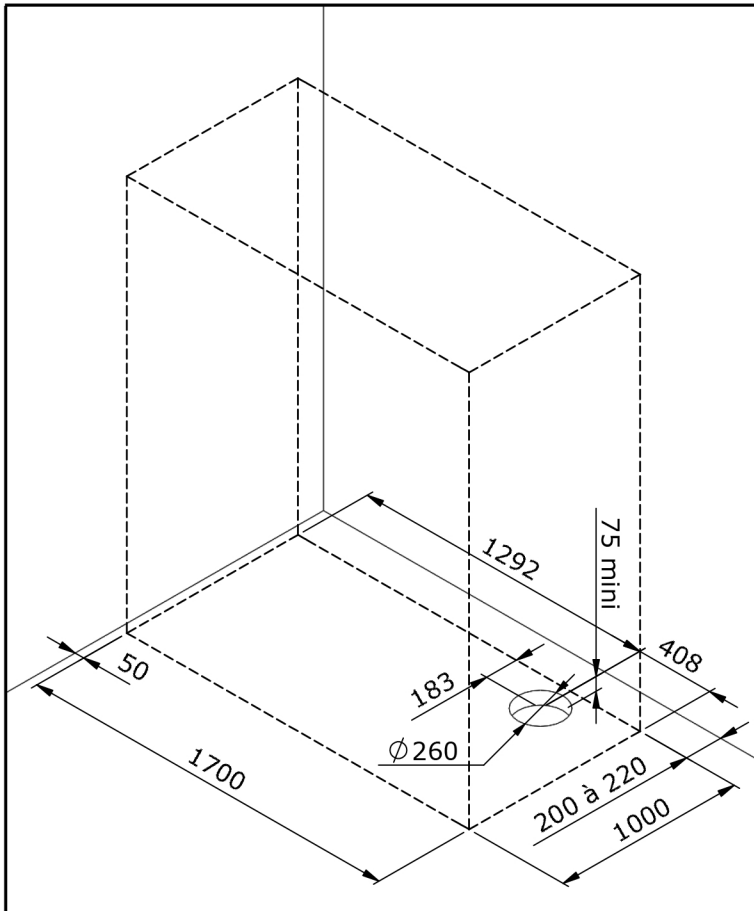
●Outillage nécessaire ●Tools required ●Equipamiento necesario
●Attrezzatura necessaria ●Benodigde gereedschap ●Werkzeuge erforderlich



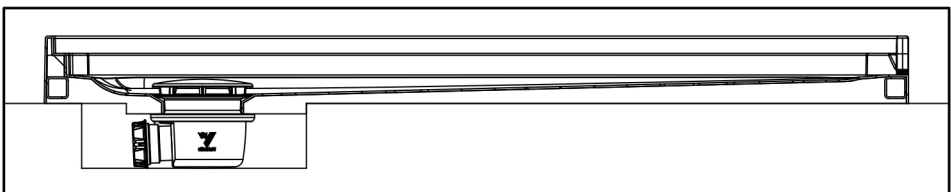
- Utiliser un silicone adapté au matériau de chaque support (faïence, acrylique, etc.)
- Use a silicone sealant that is intended for the surrounding materials (ceramic, acrylic, etc.)
 - Usar una silicona adecuada para cada tipo de material (loza, acrílico, etc.)
 - Utilizzare un silicone adatto a qualsiasi materiale (ceramica, acrilico, ecc.)
- Gebruik siliconenkit die geschikt is voor iedere ondergrond (tegelwerk, acryl, etc.)
- Für das jeweilige Trägermaterial (Stein, Acryl usw.) geeignetes Silikon verwenden.



- Zone de décaissement pour un montage de receveur sans pieds
- Area required for the installation of the tray without feet
- Zona rebajada para la instalación del plato sin pies
- Zone necessarie per un montaggio del piatto senza piedi
- Afloopgebied voor de montage van een douchebak zonder poten
- Freier Raum für Montage der Duschwanne ohne FüÙe



- Cotes en mm ● Dimensions in mm ● Cotas en mm
- Quote in mm ● Afmetingen in mm ● Maße sind in mm angegeben





SERVICE APRÈS-VENTE AFTER-SALES SERVICE

FRANCE

+33 (0)2 40 21 29 45

UK

+44 (0)20 8842 0033

IRELAND

+353 04697 33102

DEUTSCHLAND

+49 (0) 6074 / 30928 0

ITALIA

+39 02 30559420

ÖSTEREICH

+43 1 710 60 70

SUISSE/SCHWEIZ

+41 (0)32 631 04 74

ESPAÑA

+34 93 544 60 76

NEDERLAND

+31 475 487 100

BELGIQUE/BELGIË

+31 475 487 100

РОССИЯ

+7 495 258-29-51

PORTUGAL

+351 219 112 785