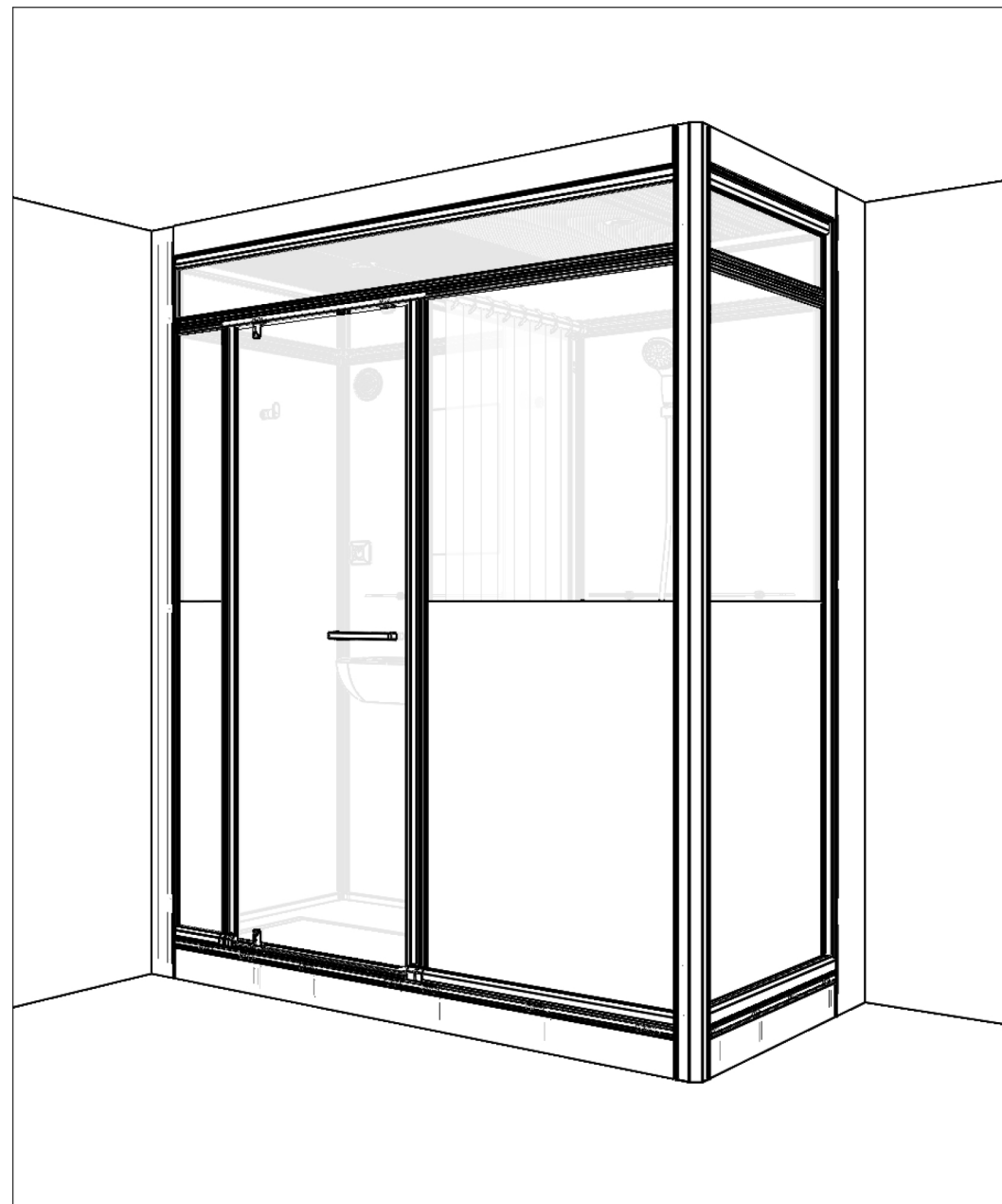


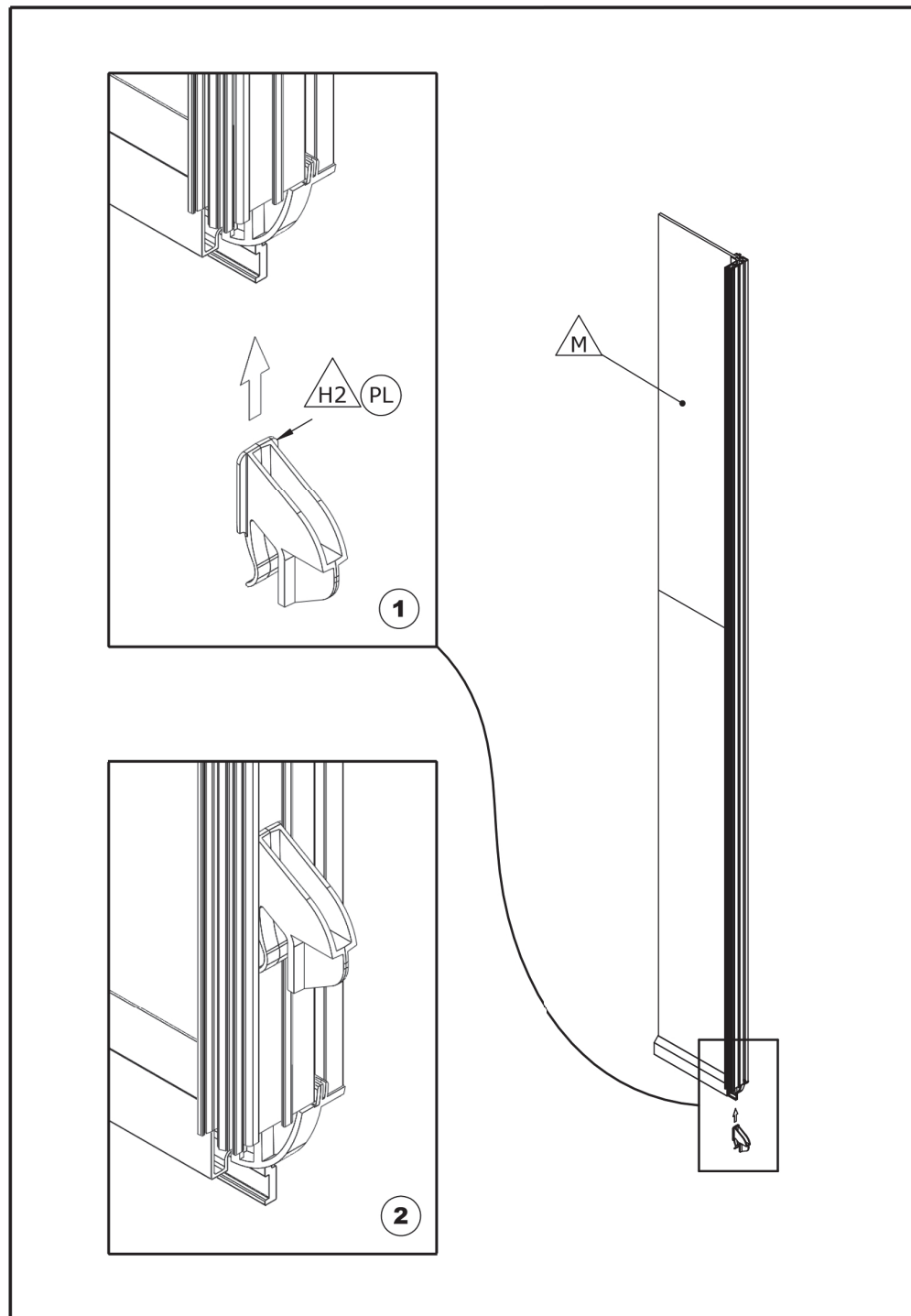
- **F** Notice de montage
- **GB** Installation instructions
- **E** Manual de instalación
- **I** Istruzioni di montaggio
- **NL** Montage-instructies
- **D** Montageanleitung

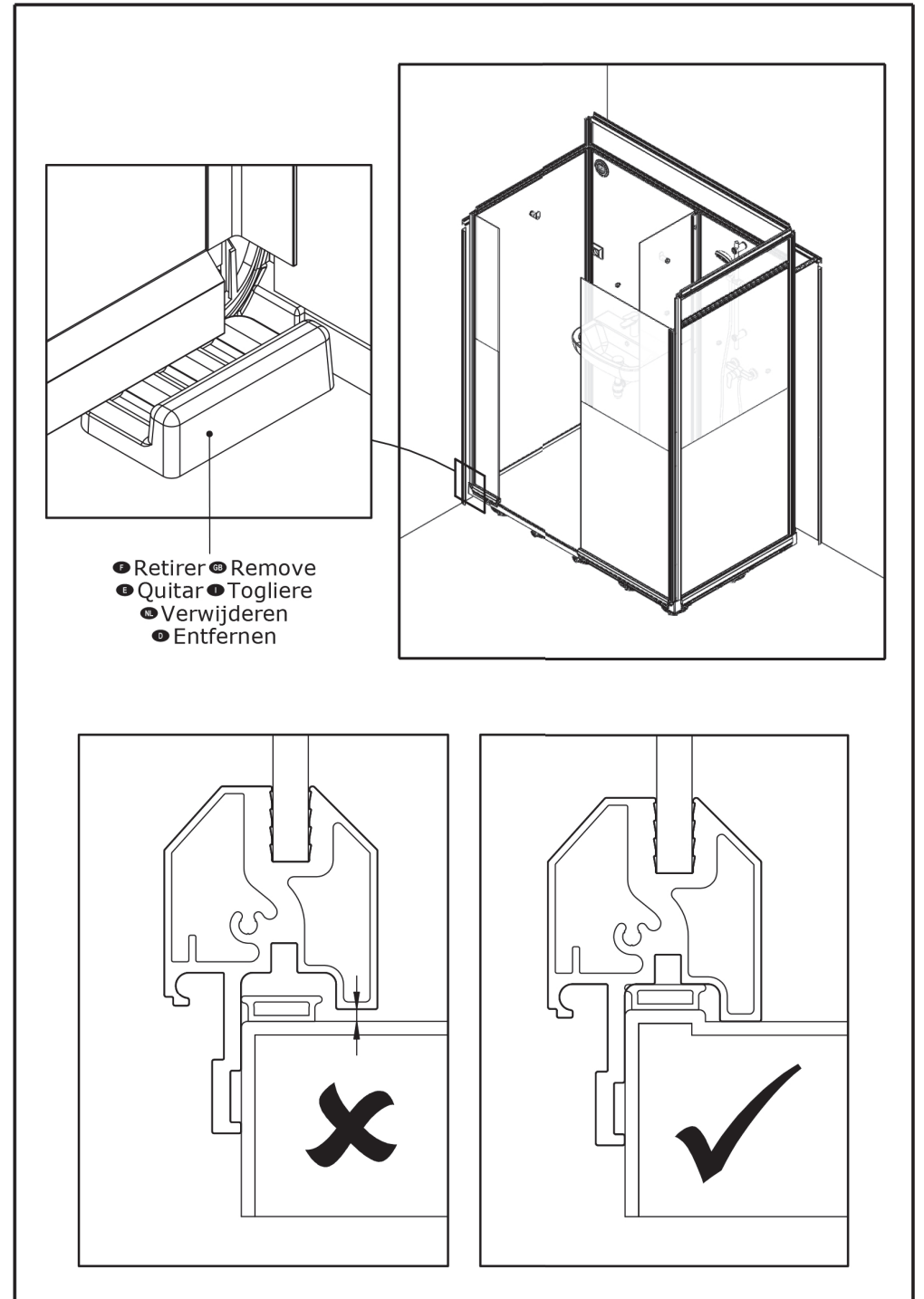
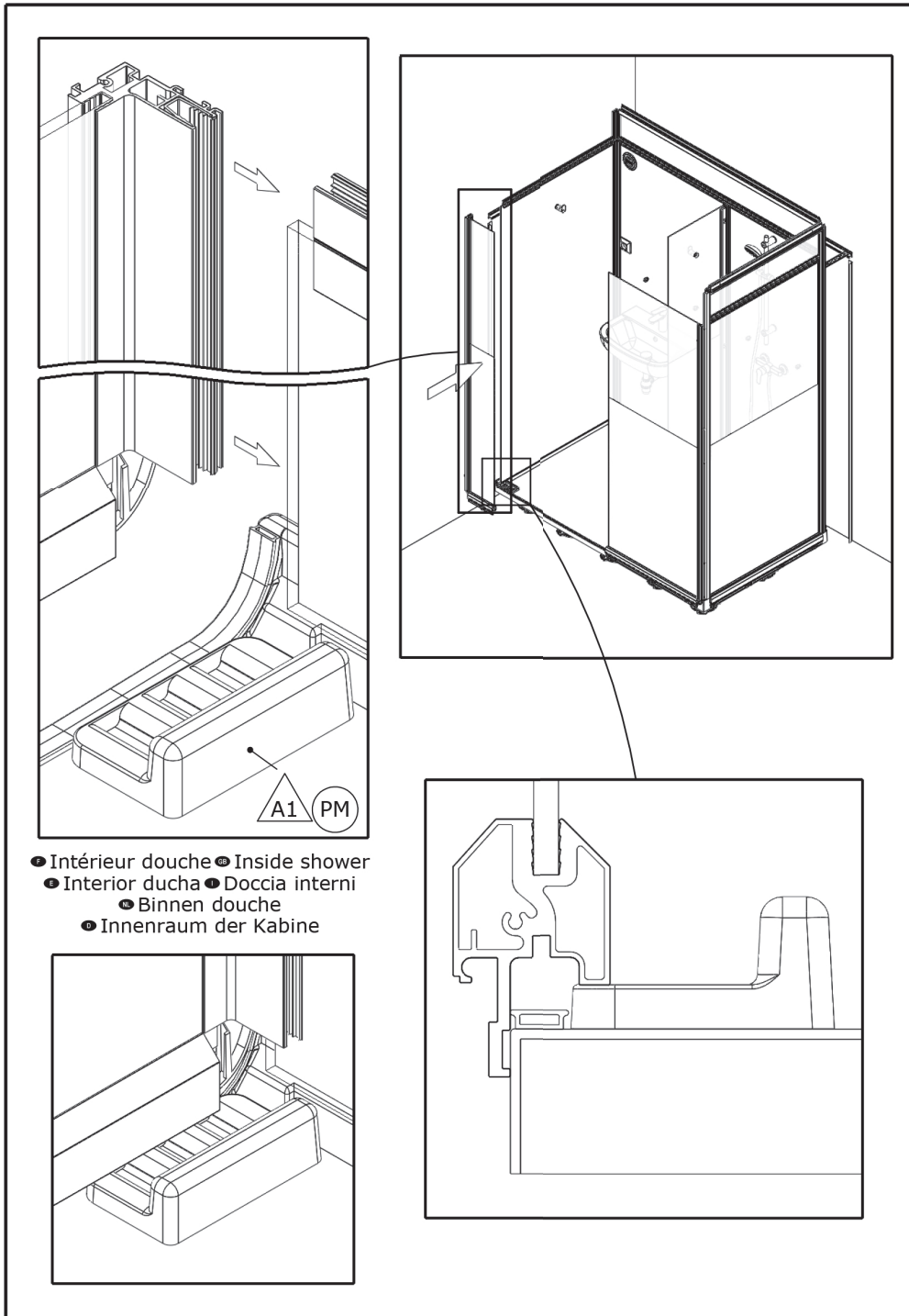


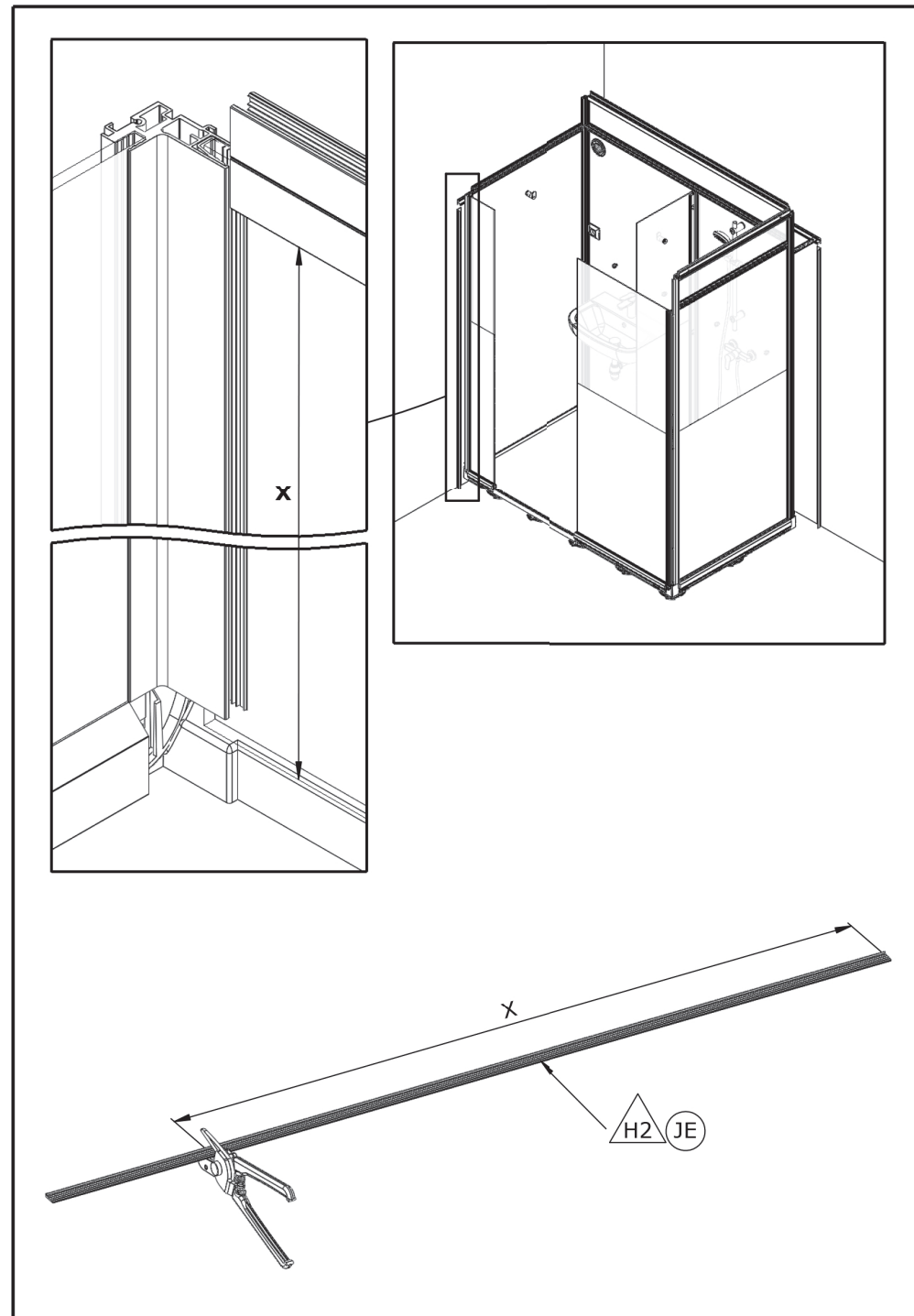
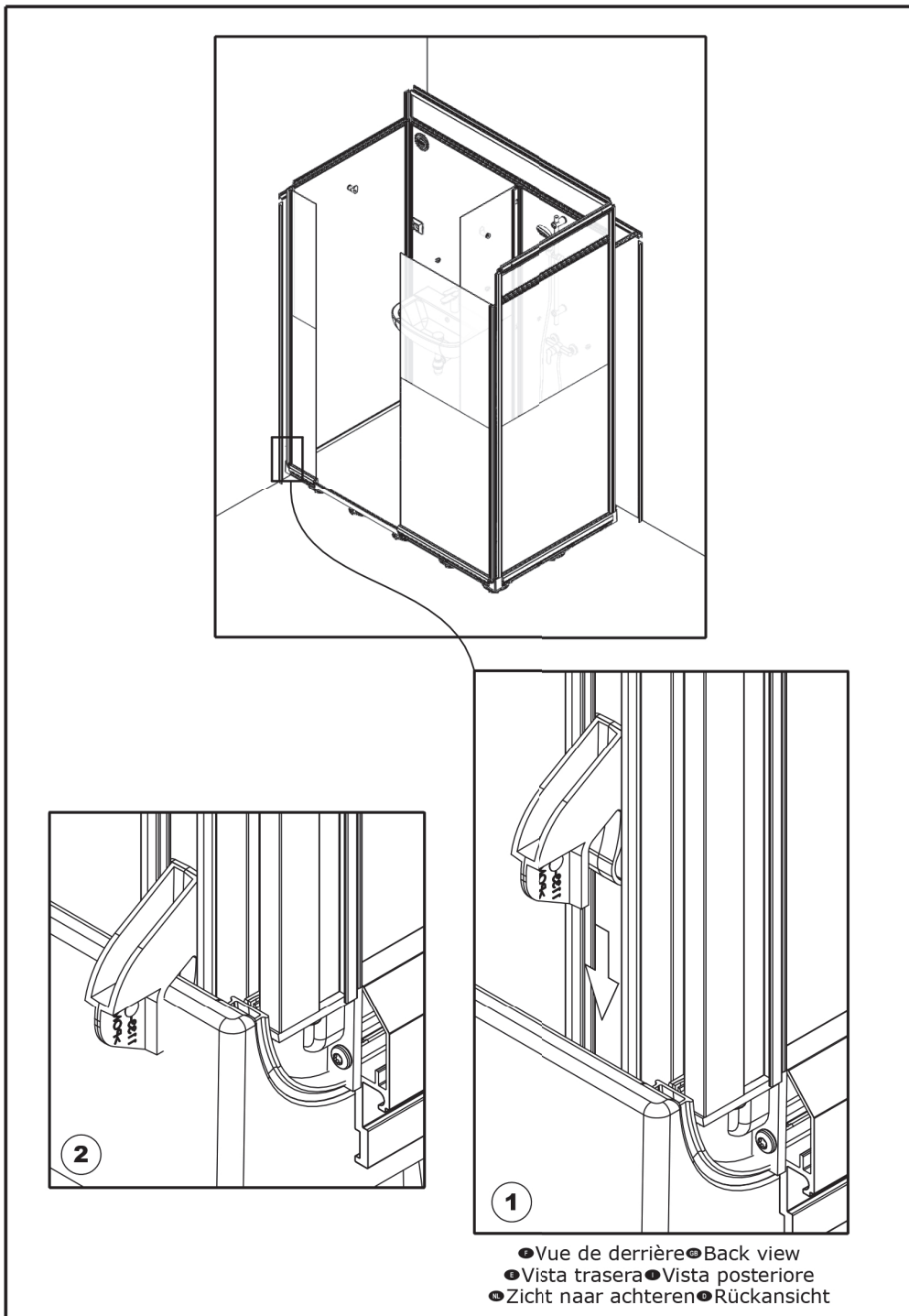
2/2

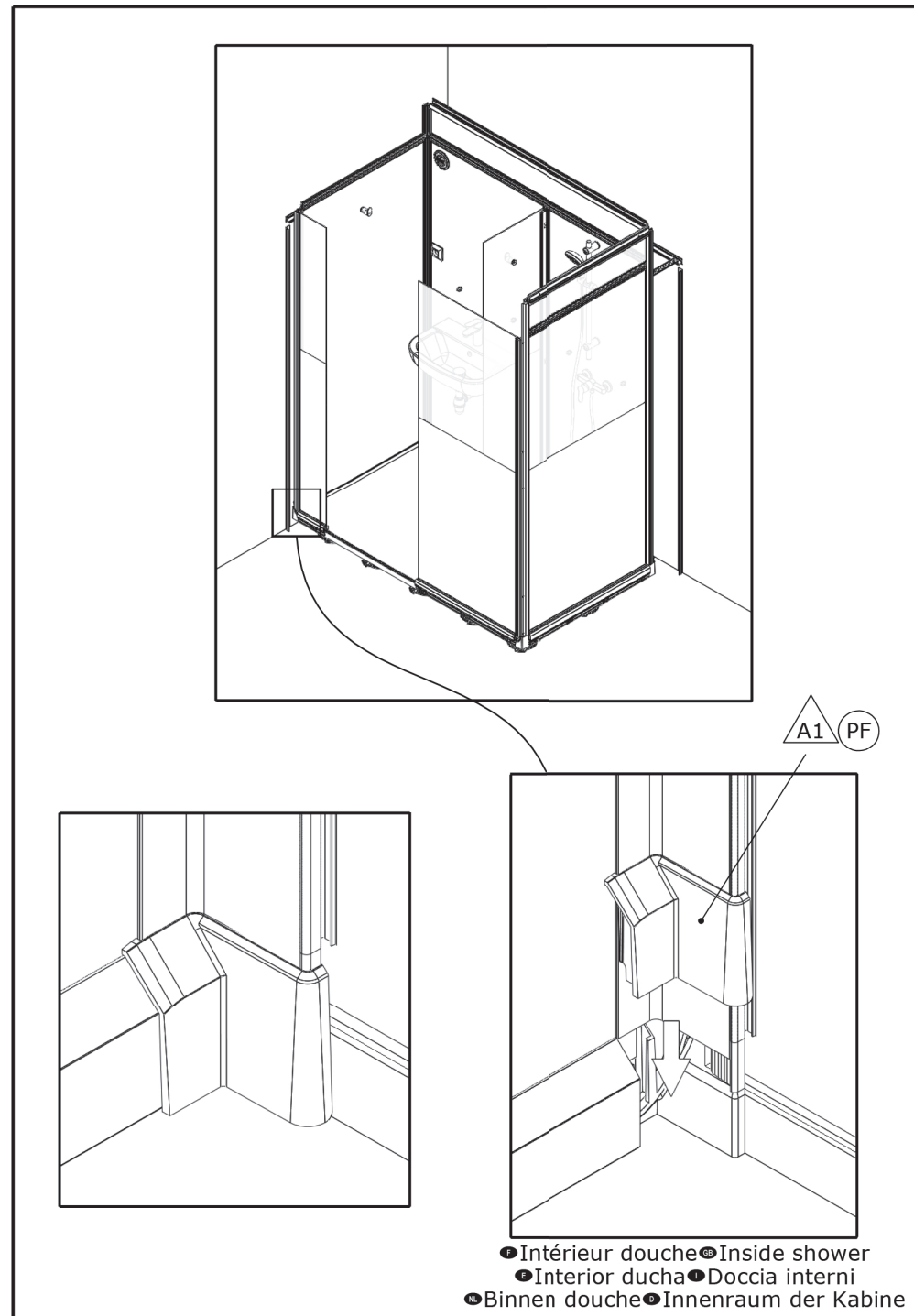
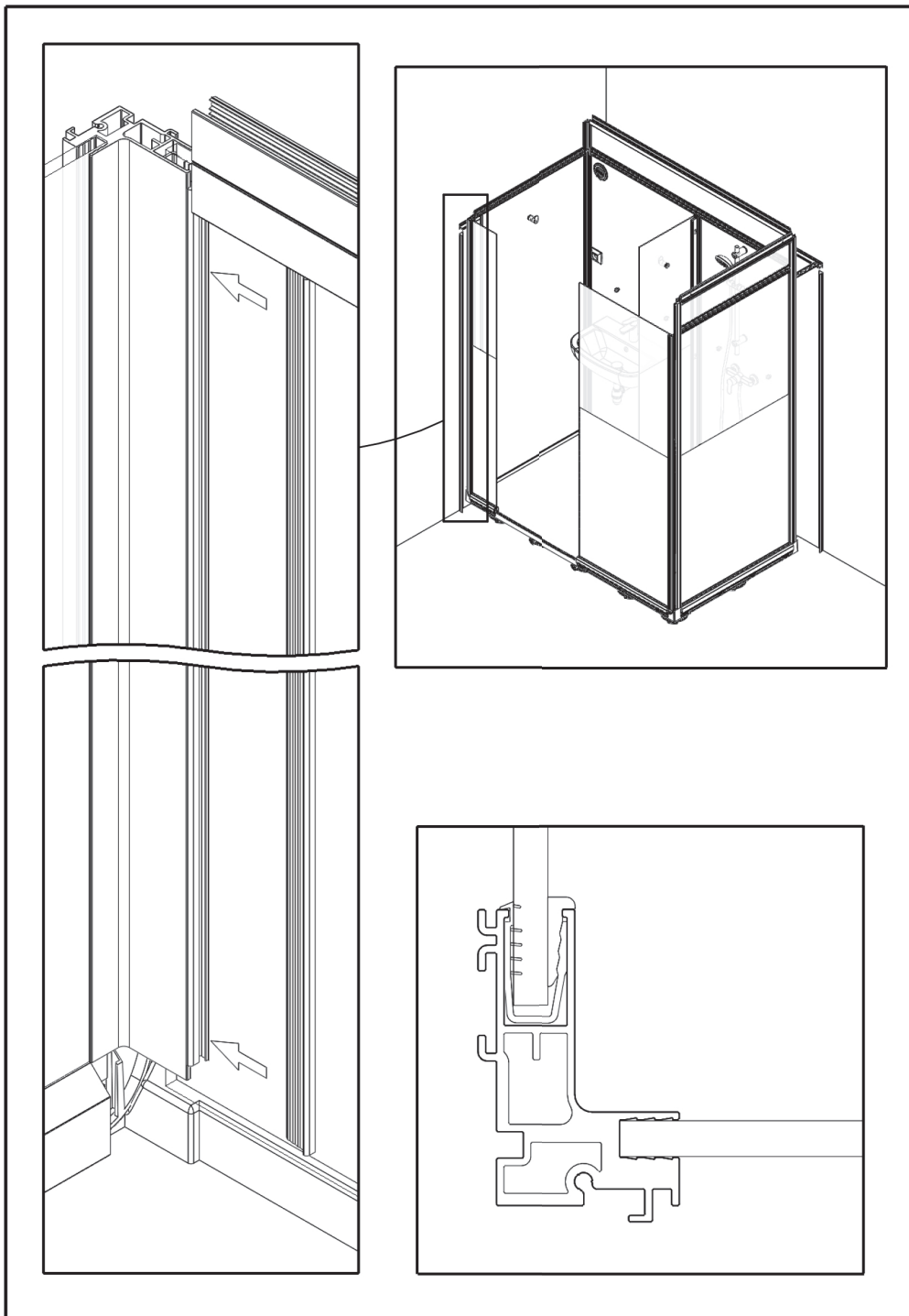


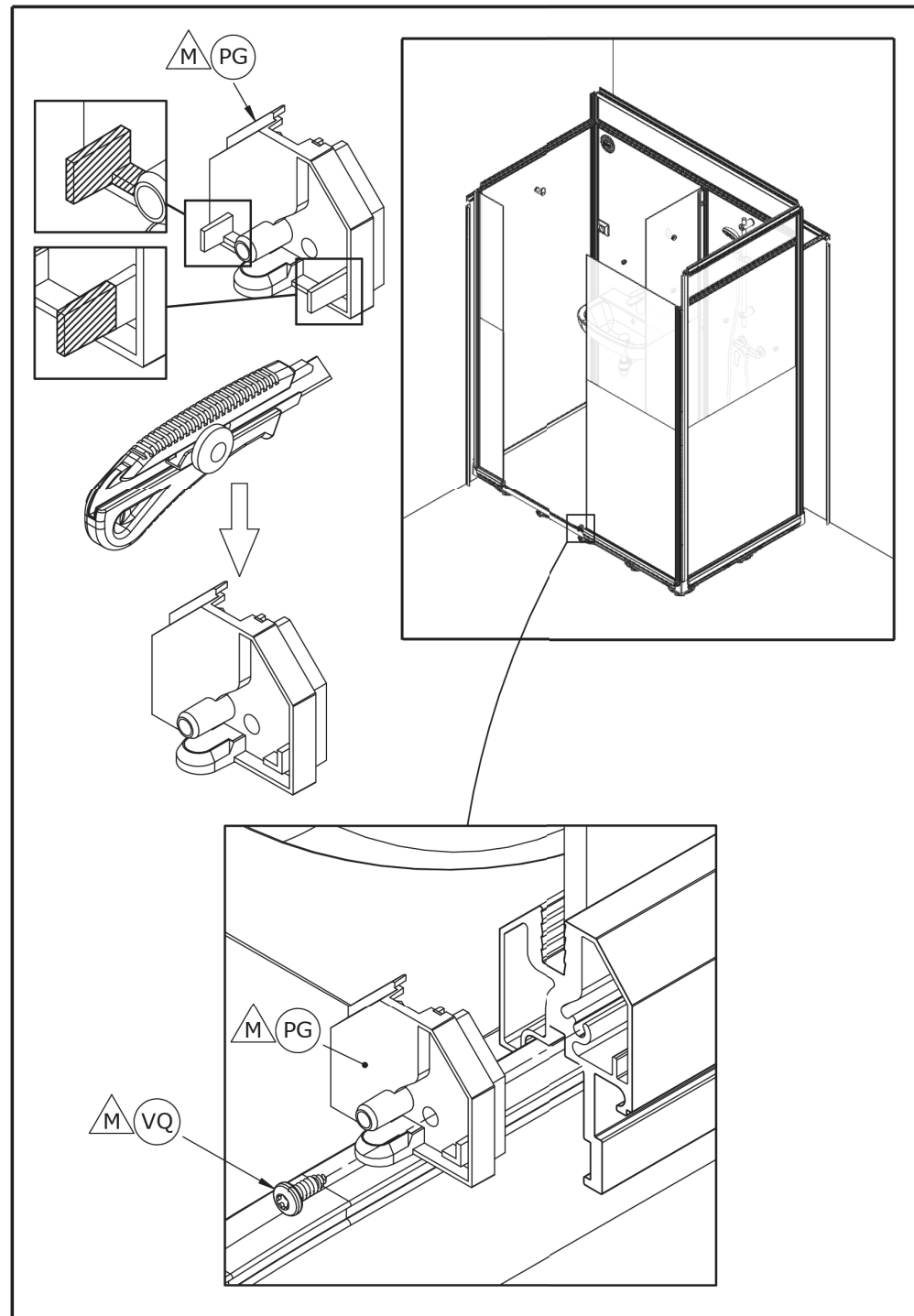
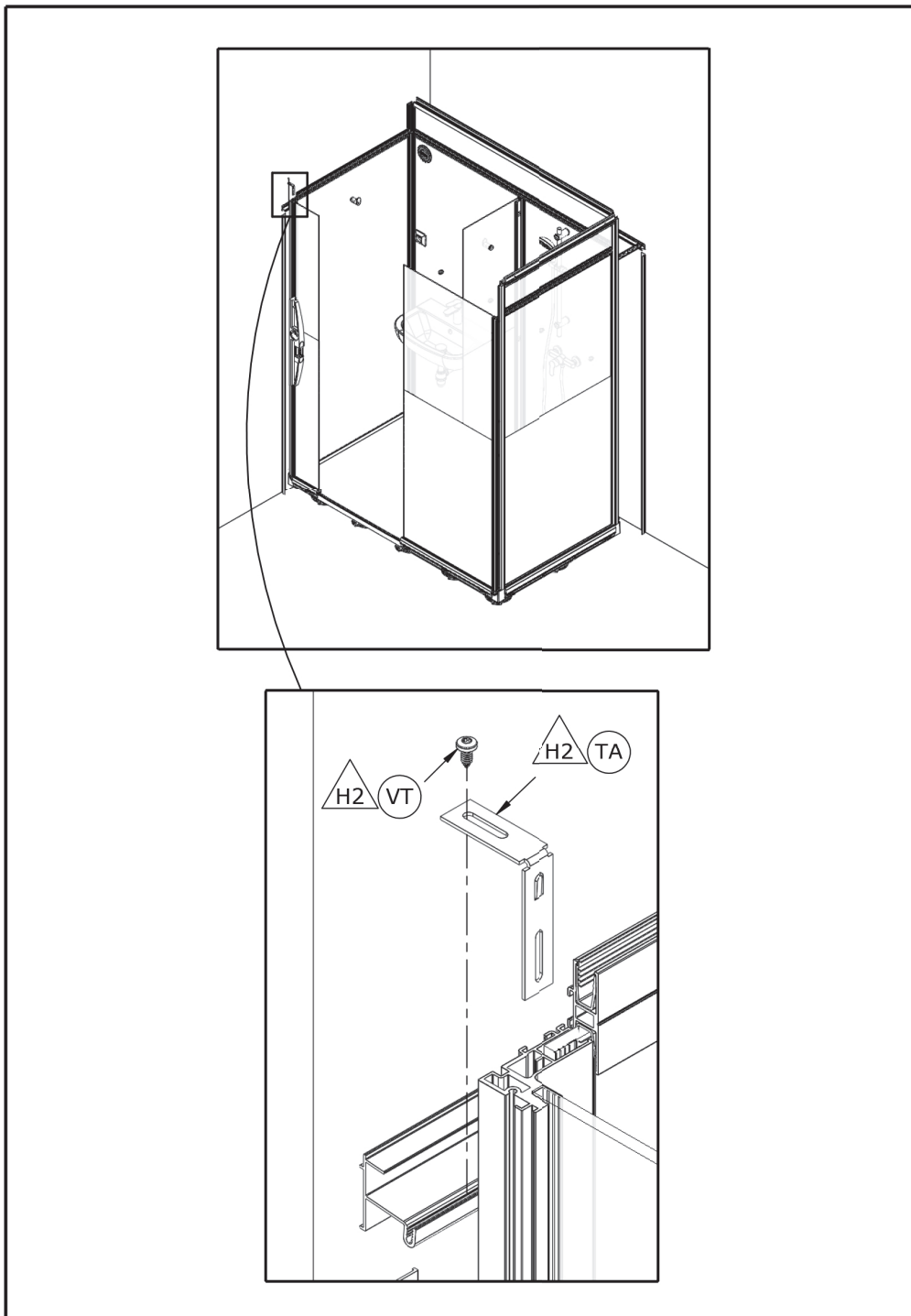
- **F** Attention aux étapes :
- **GB** Check installation steps :
- **E** Atención a los pasos : P. 16 - 37 - 39
- **I** Attenzione ai passi :
- **NL** Aandacht voor de stappen :
- **D** Achtung vor den Schritten :

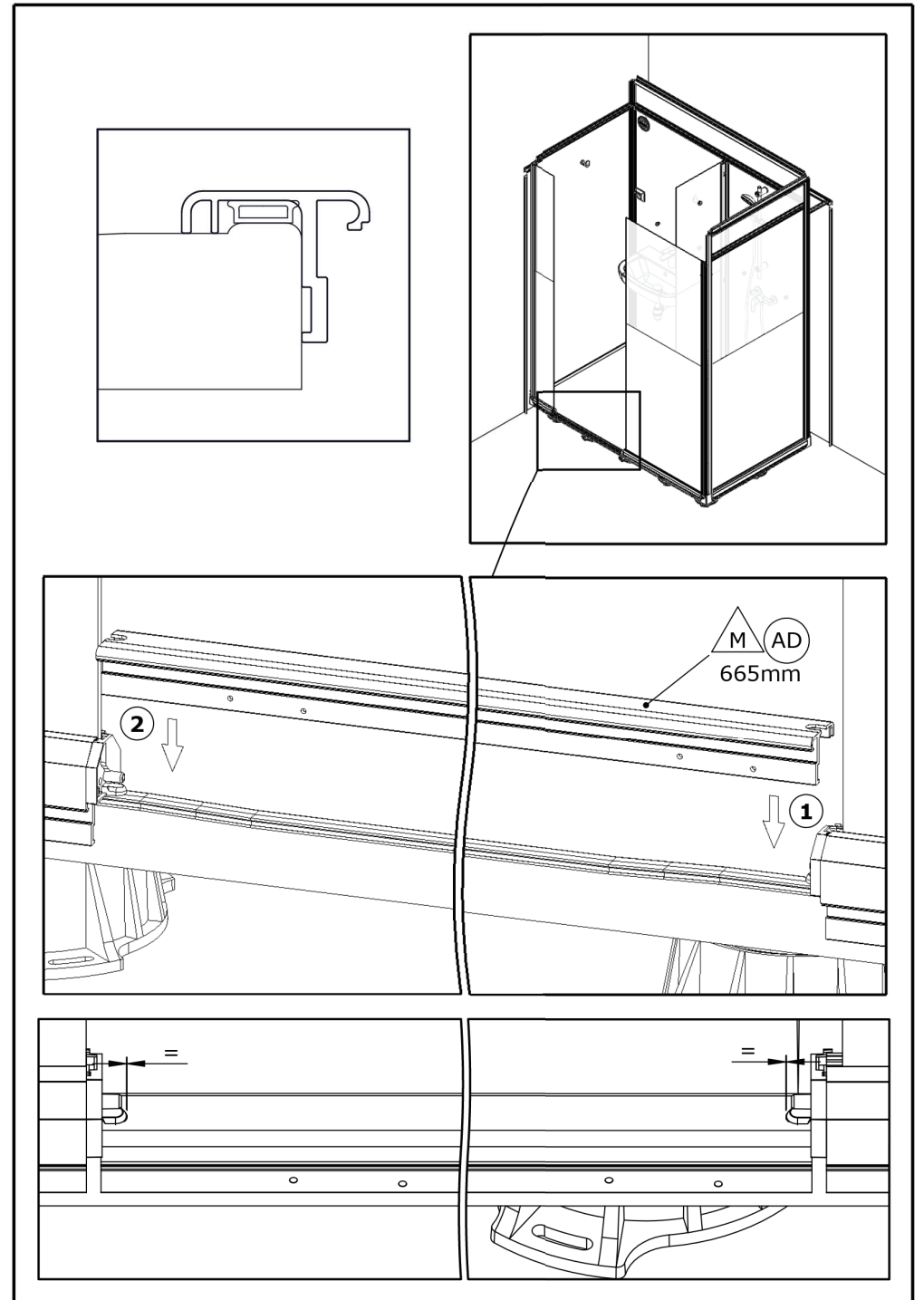
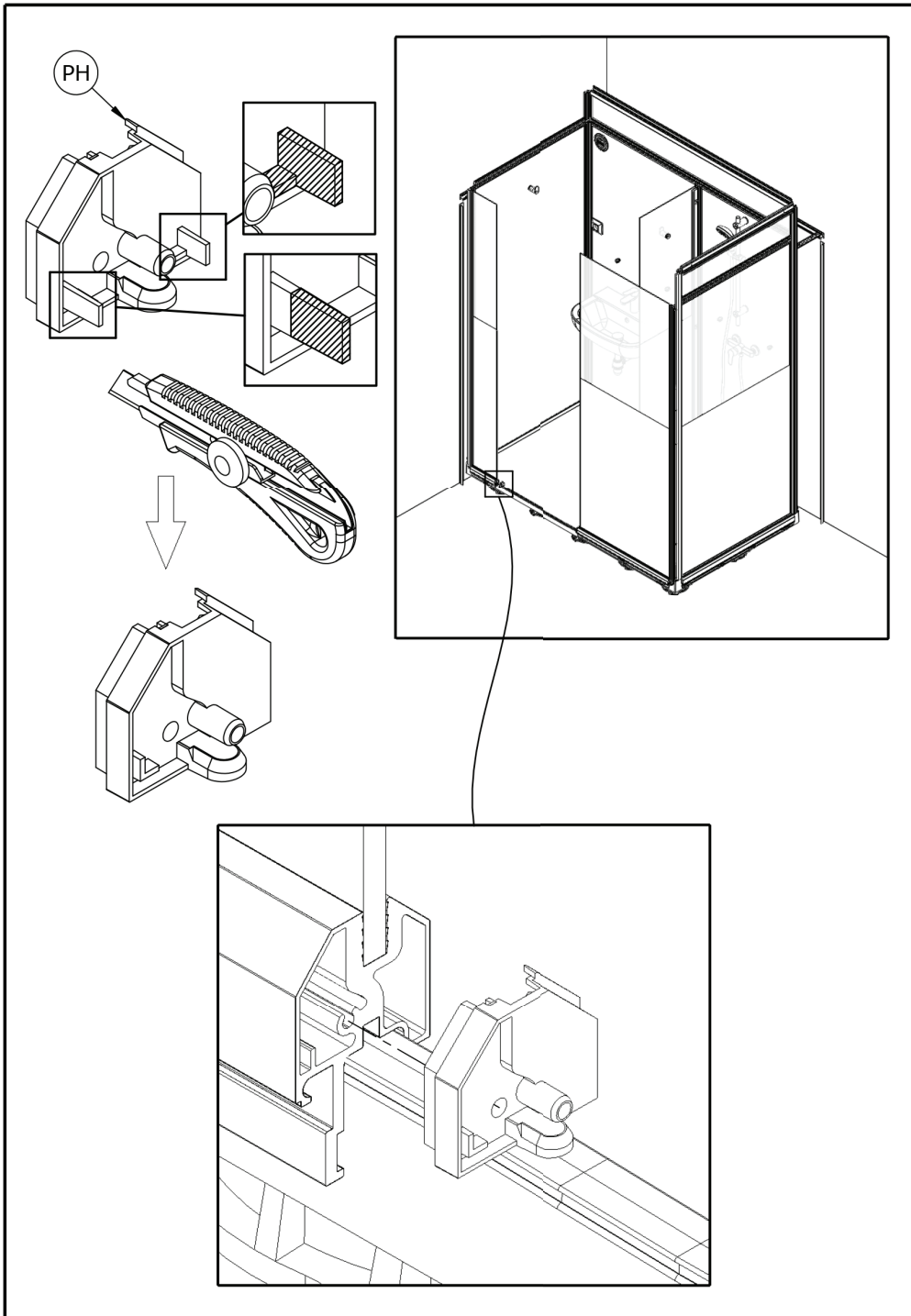


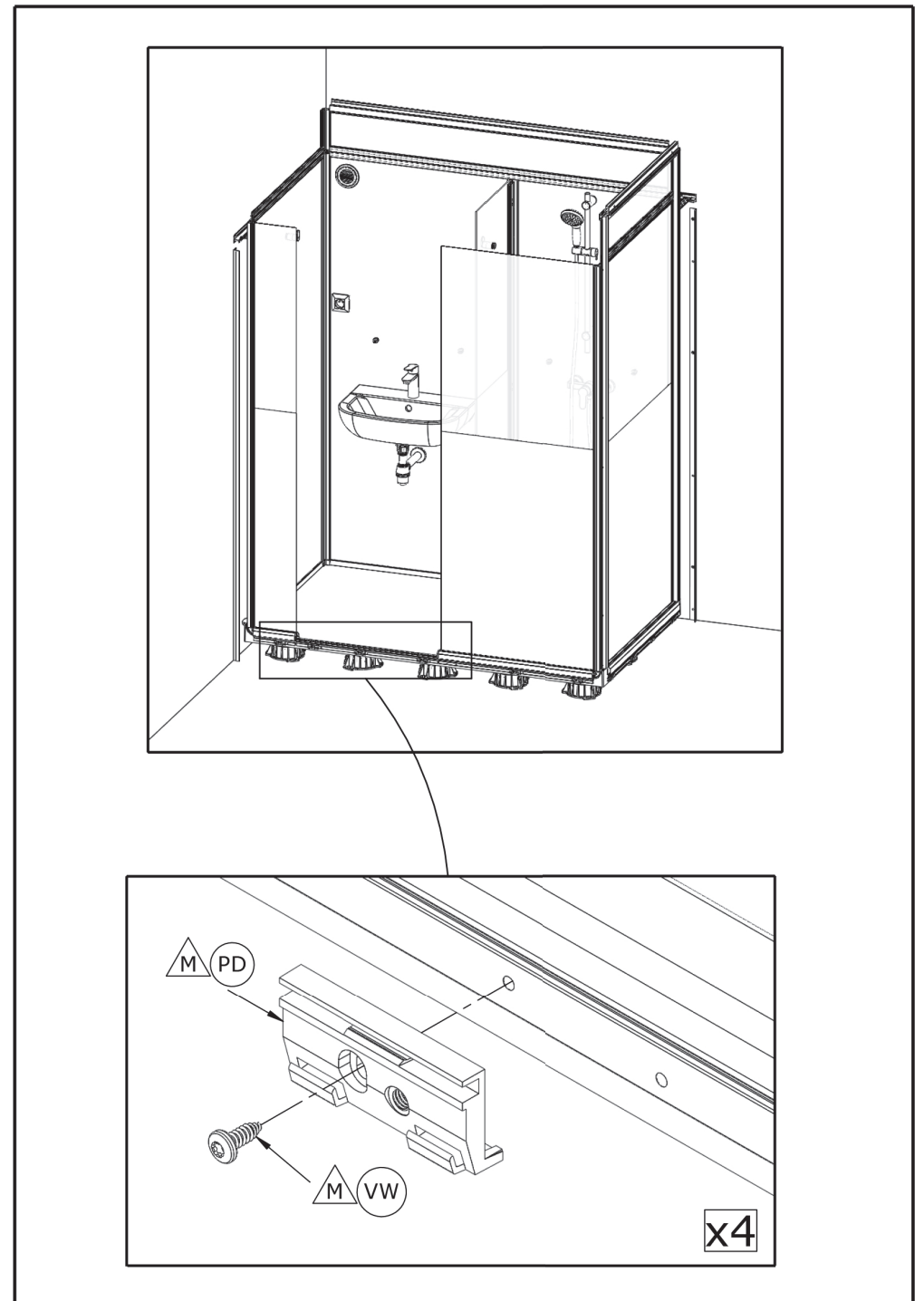
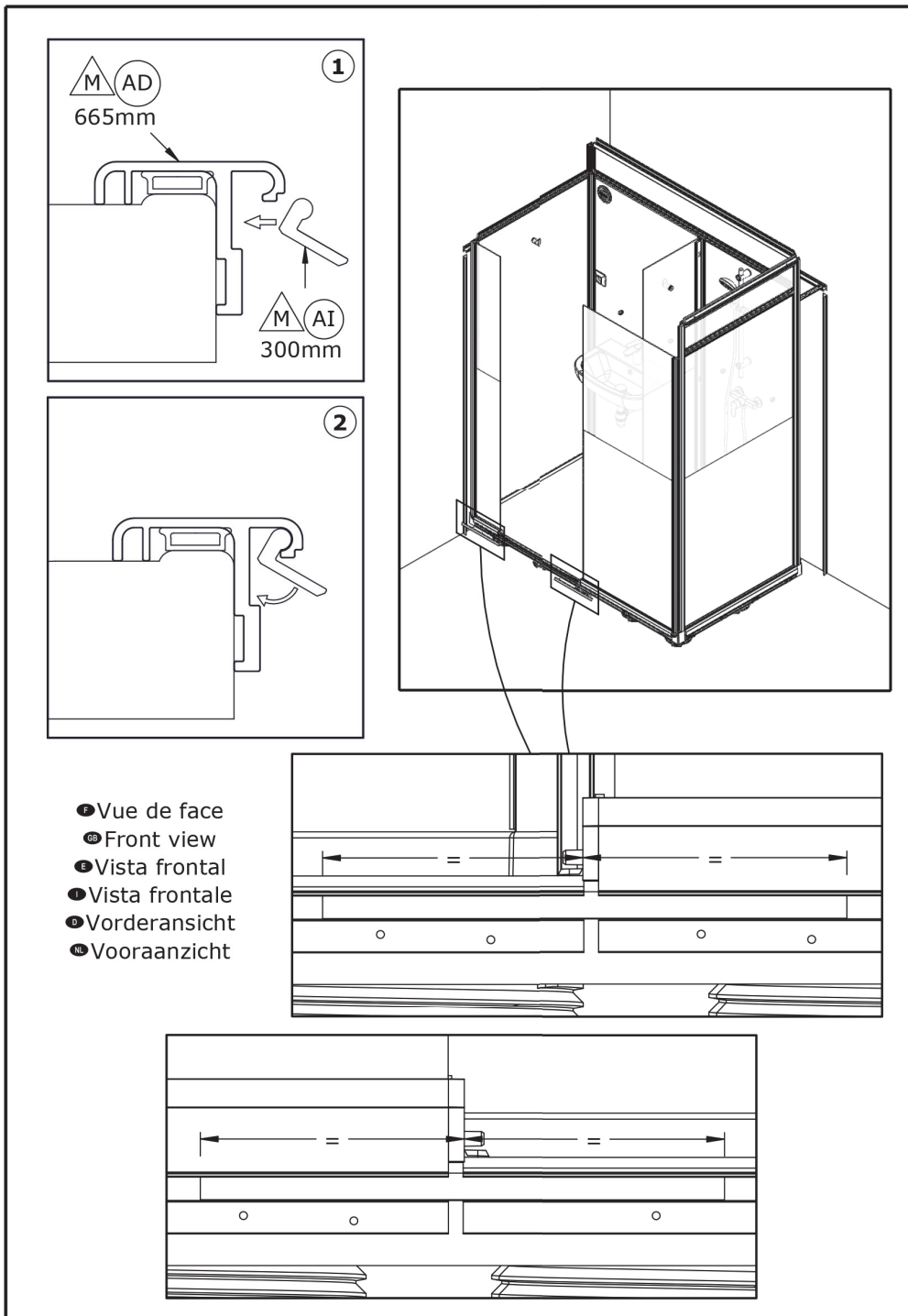




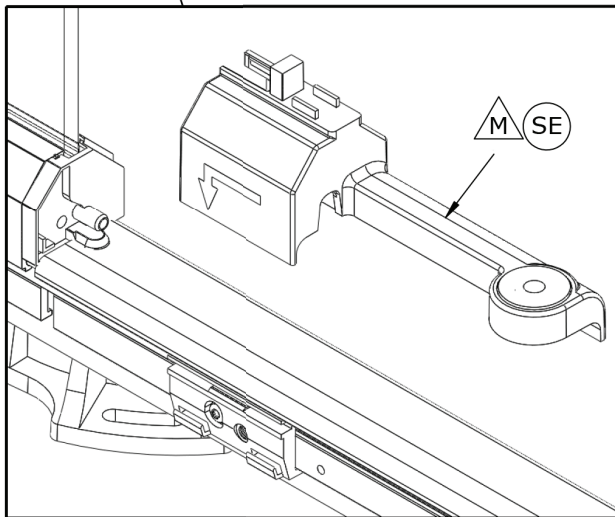
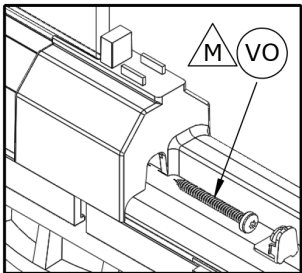
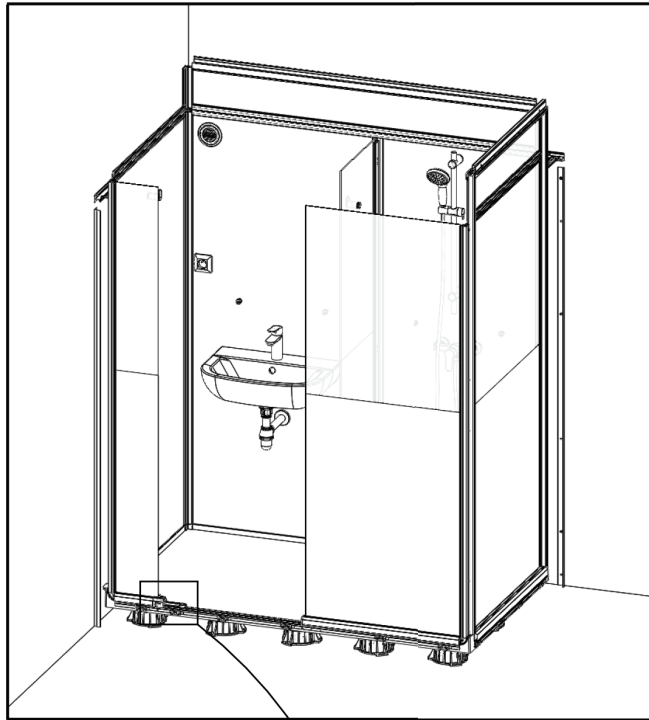


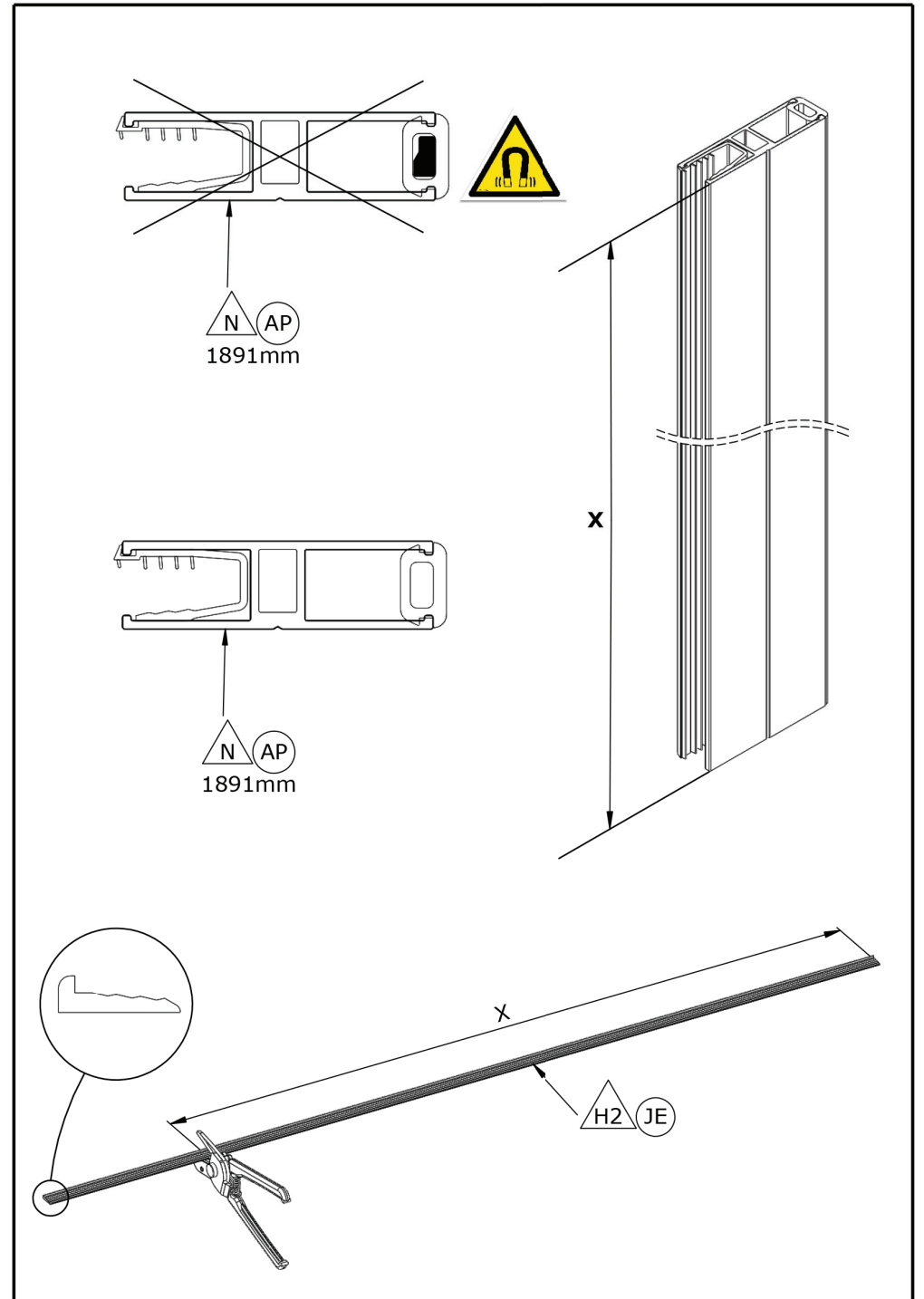
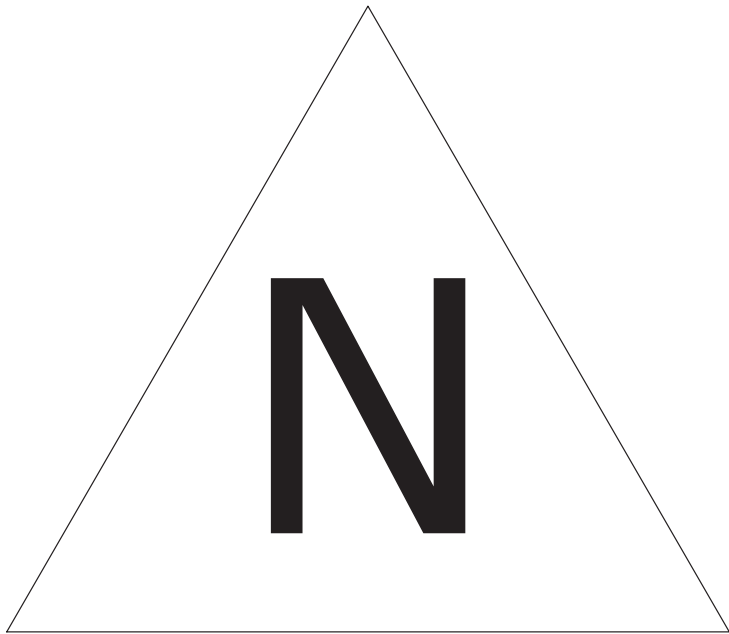


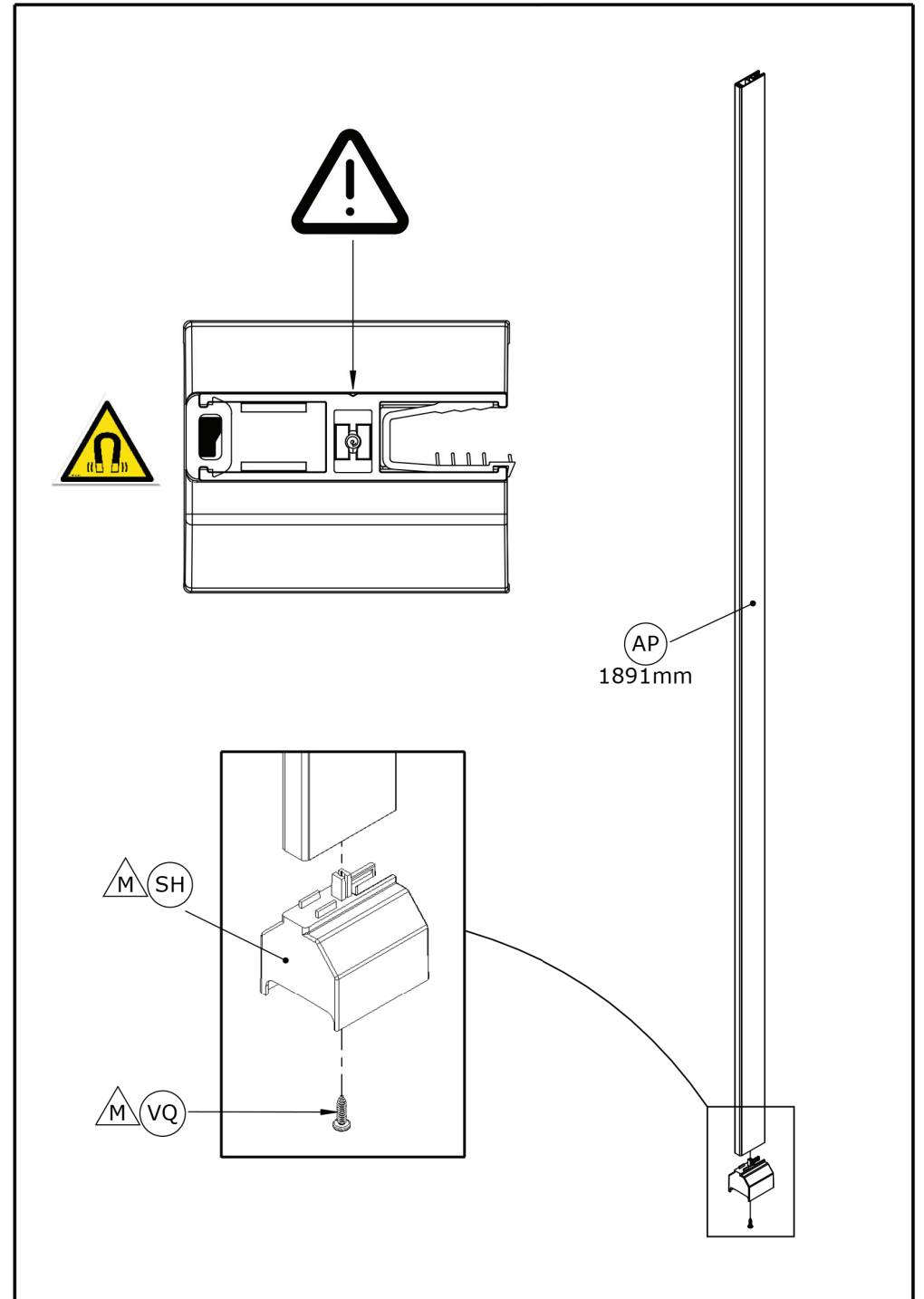
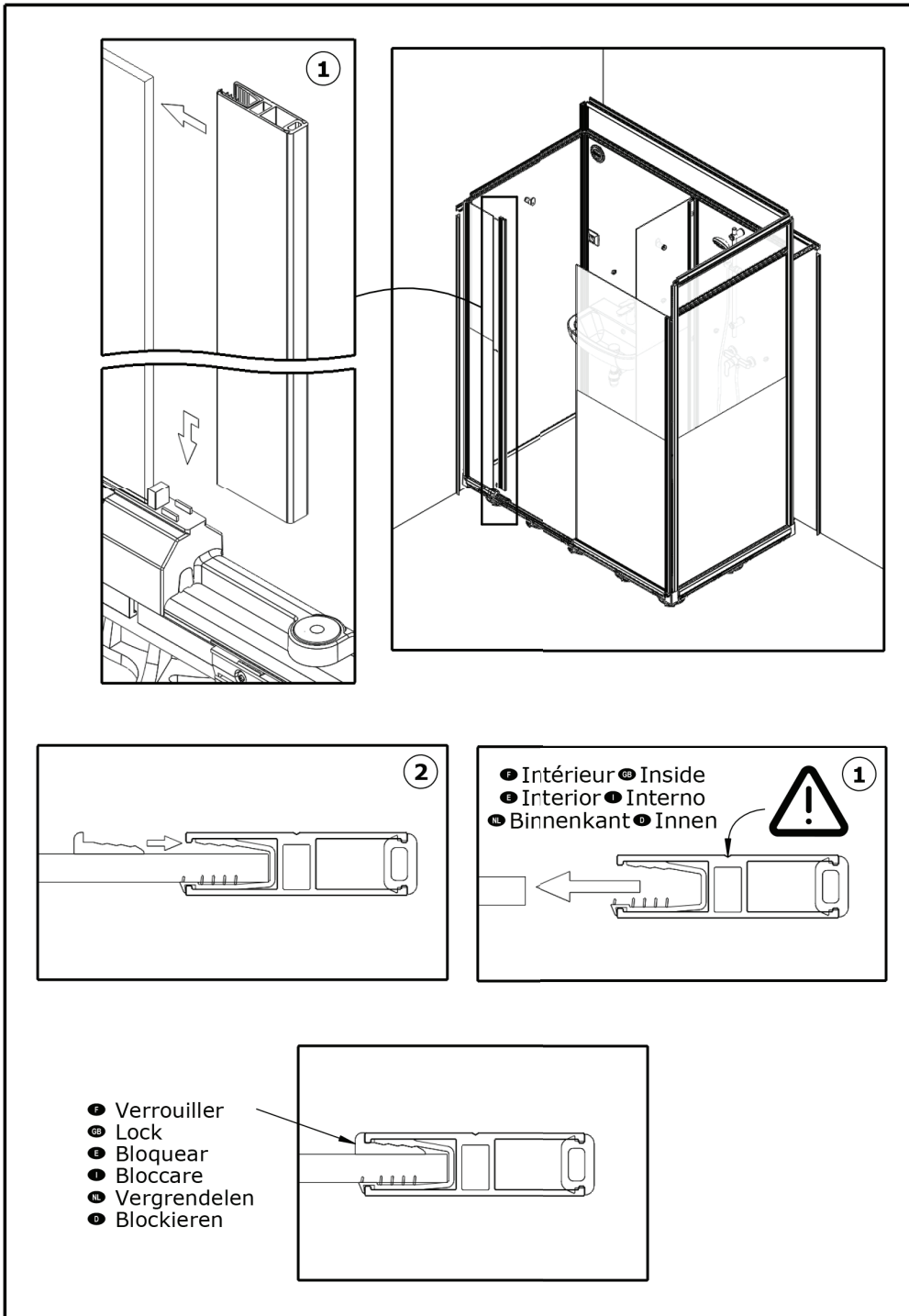


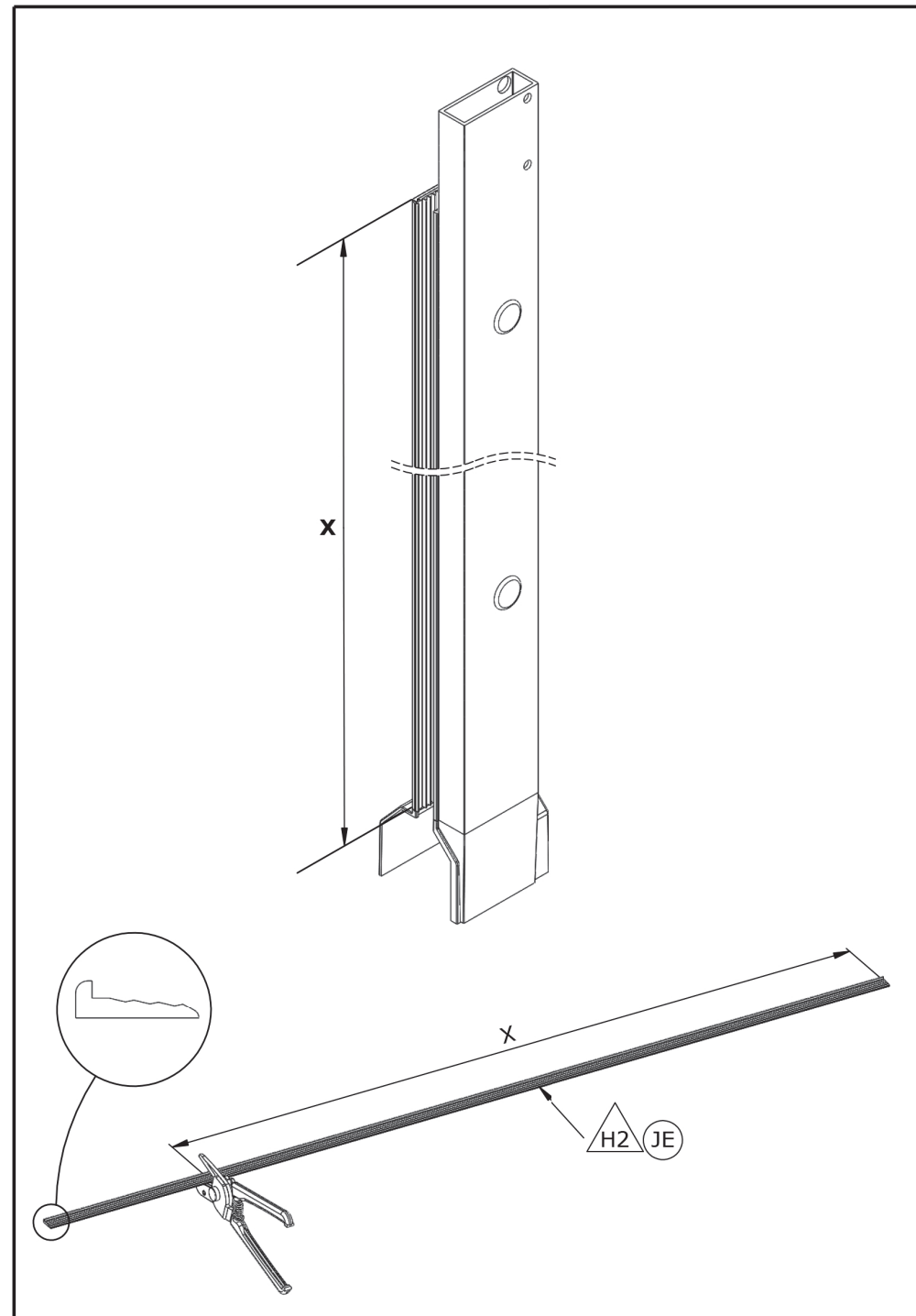
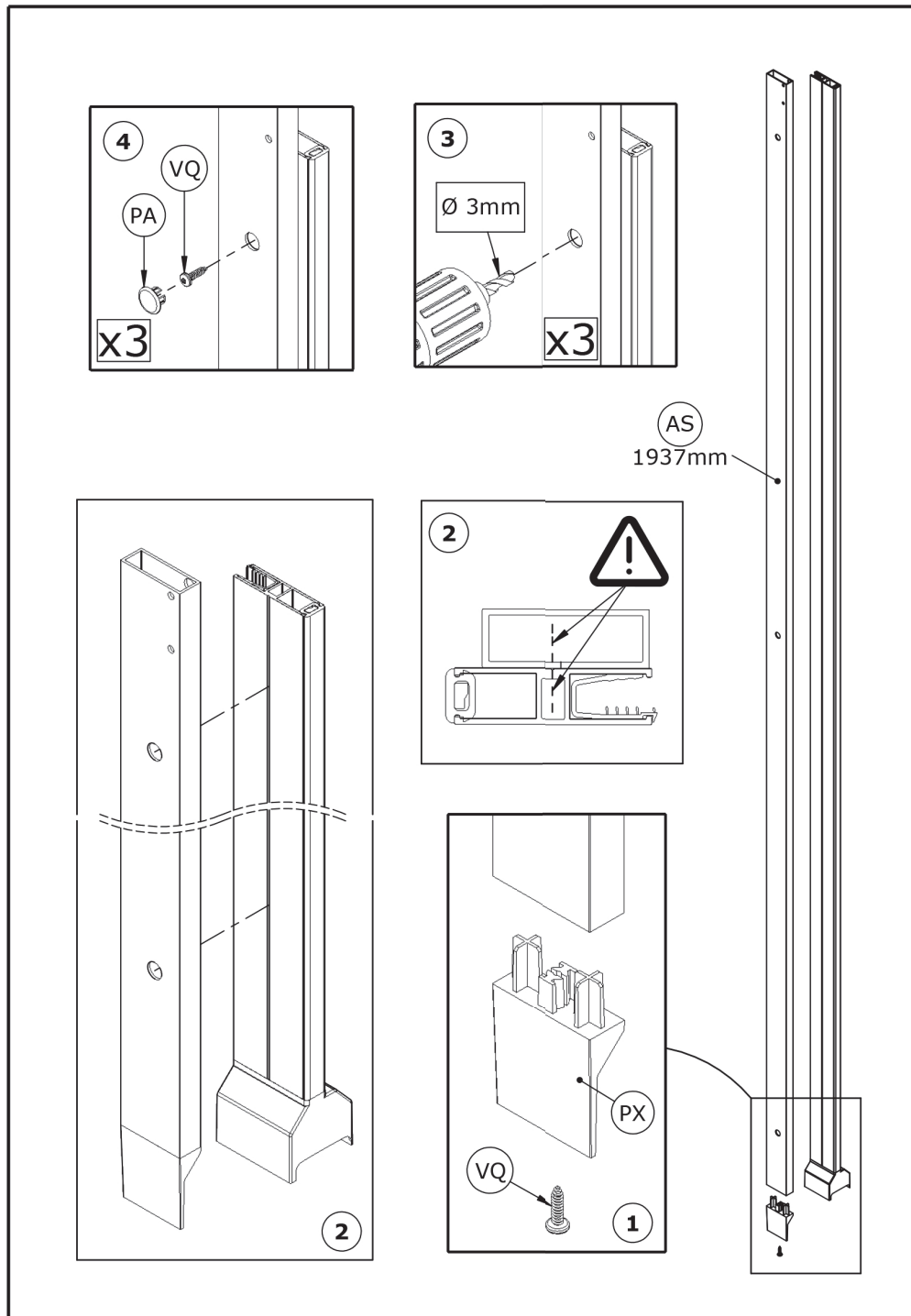


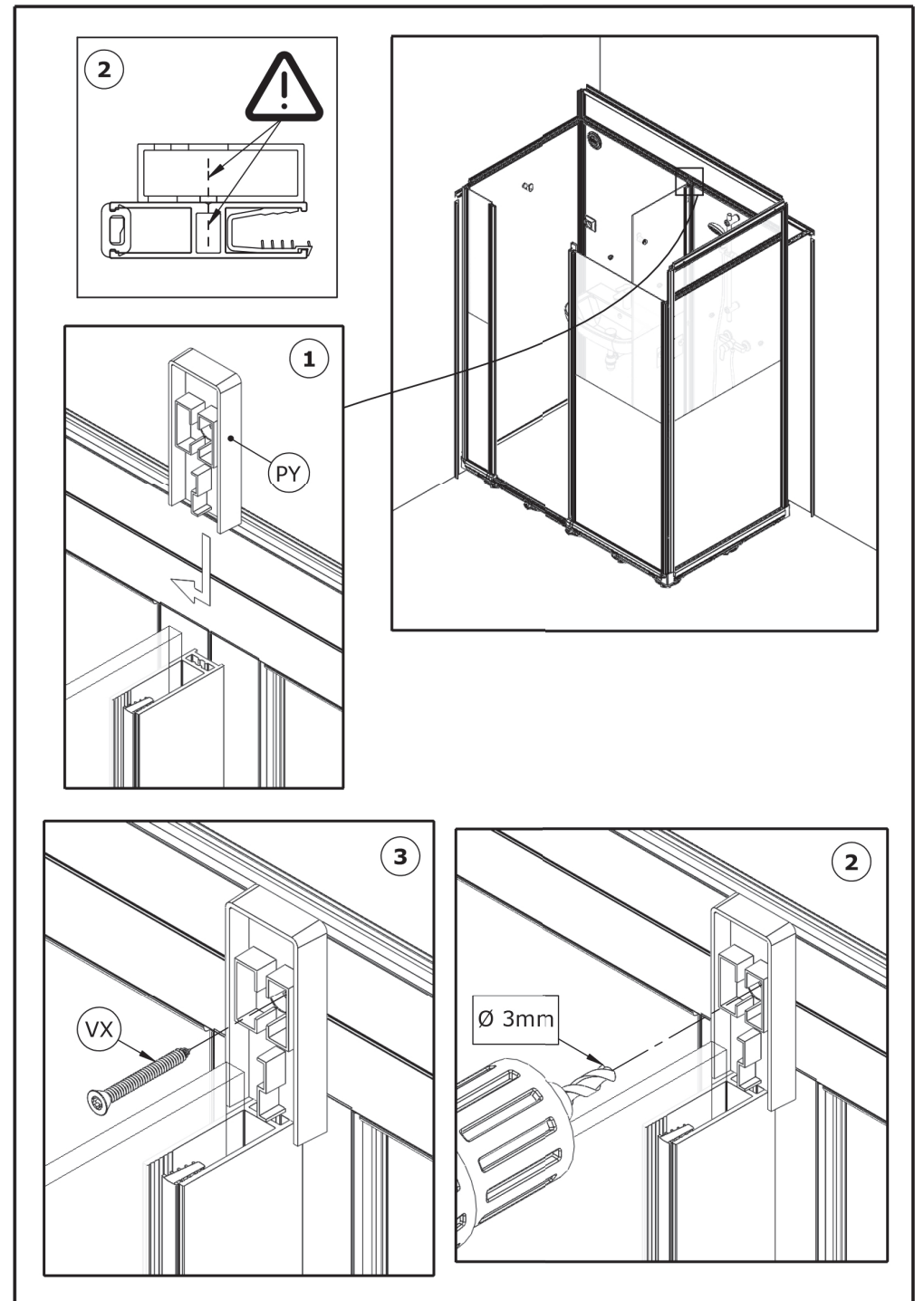
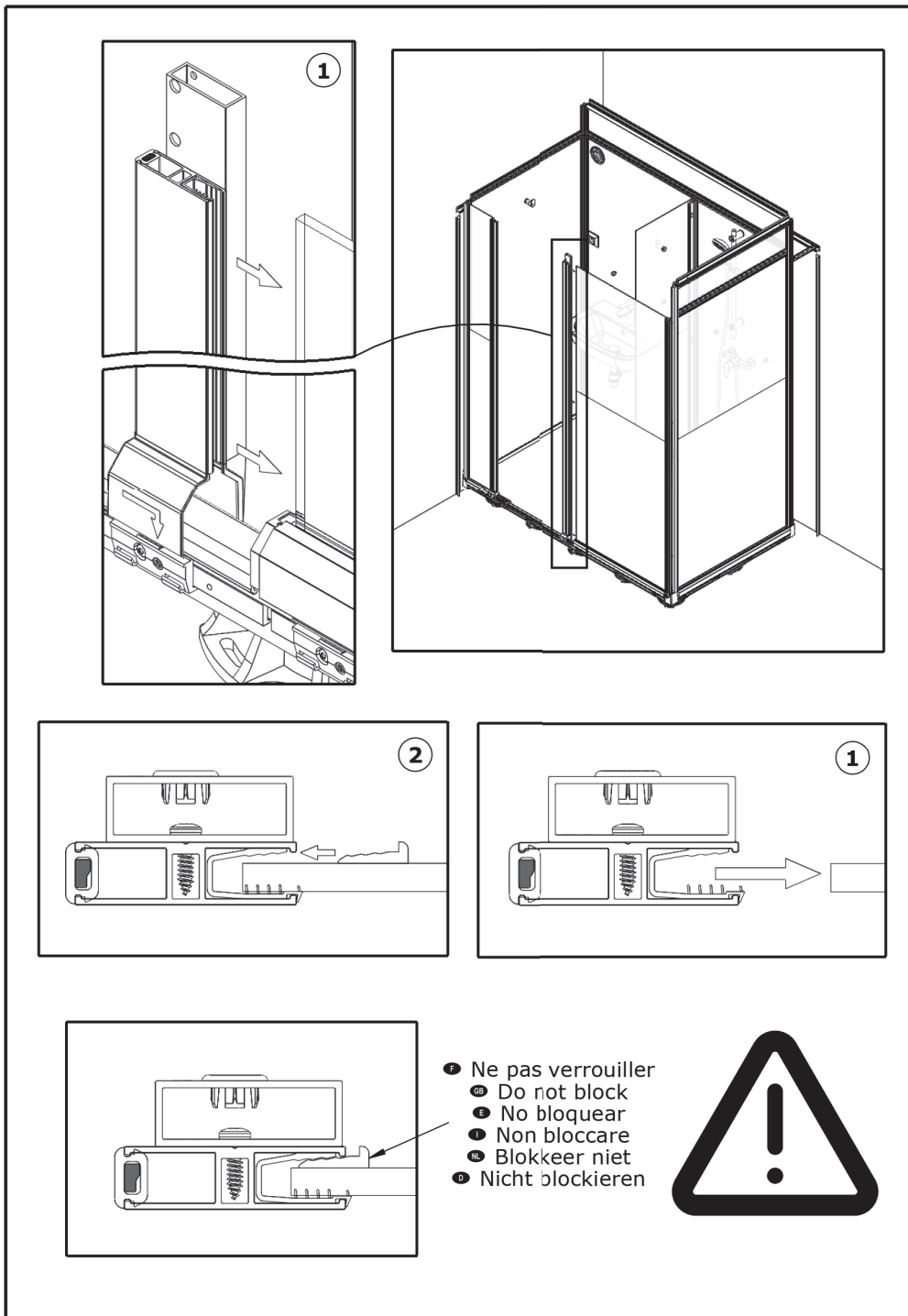


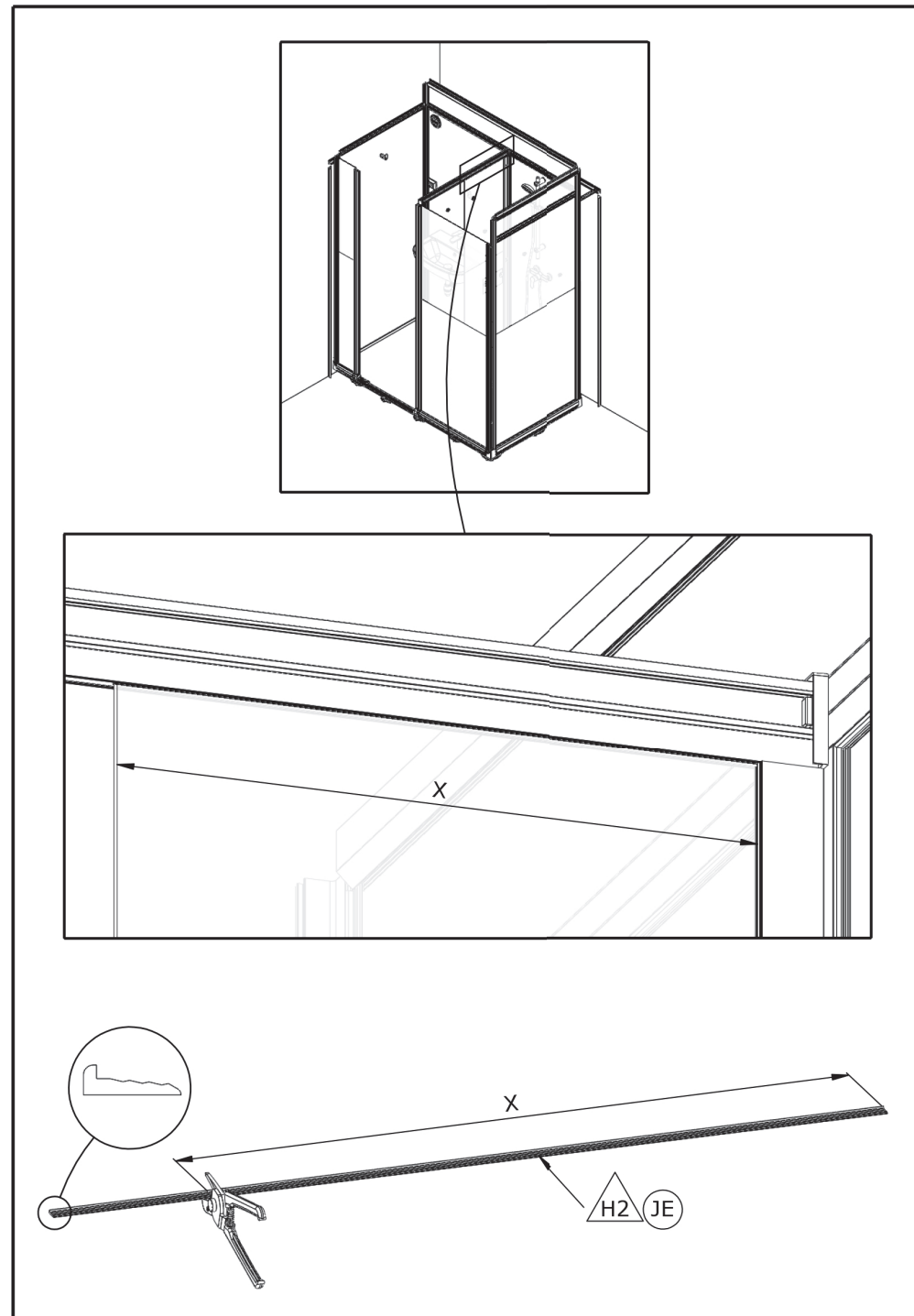
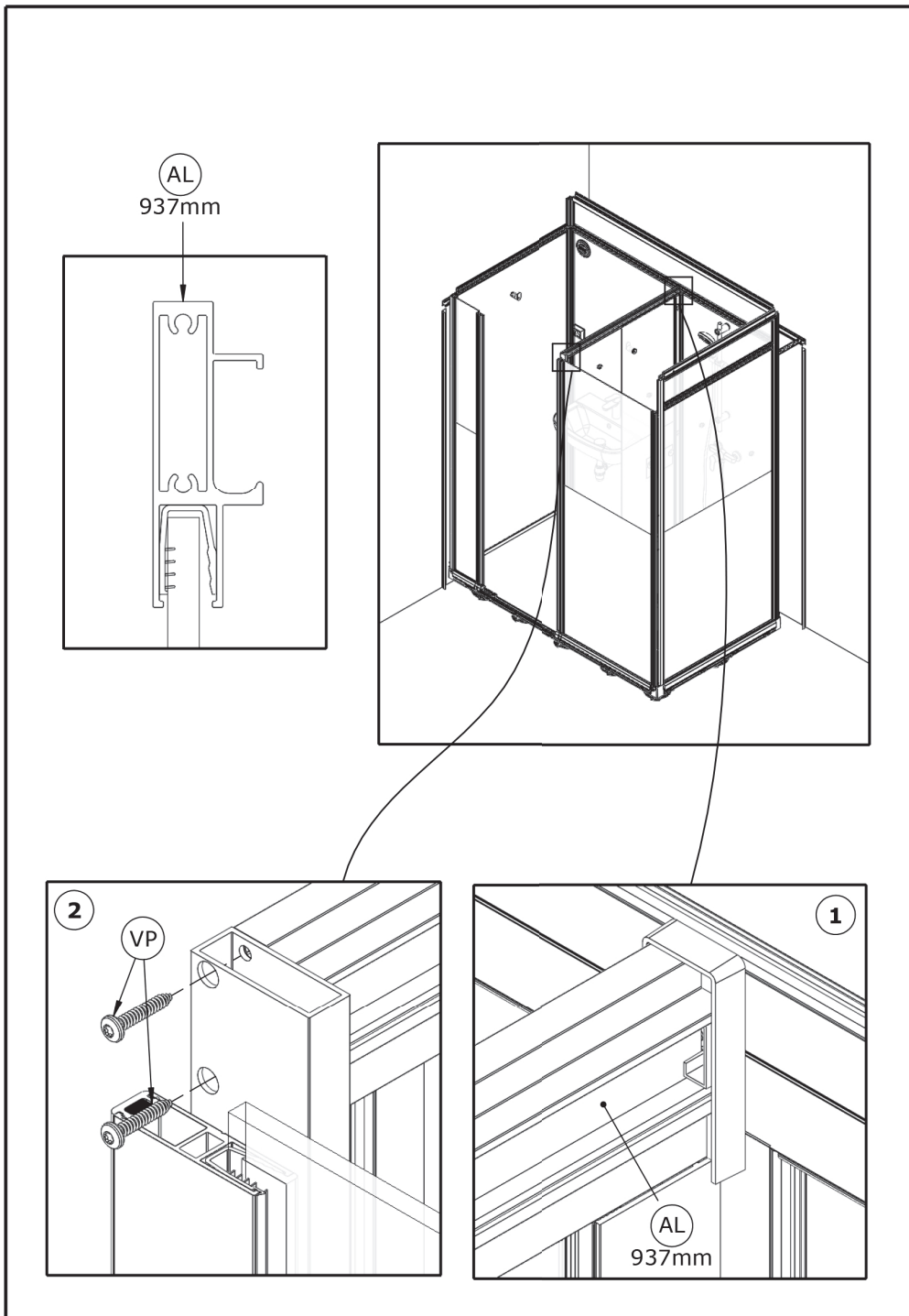


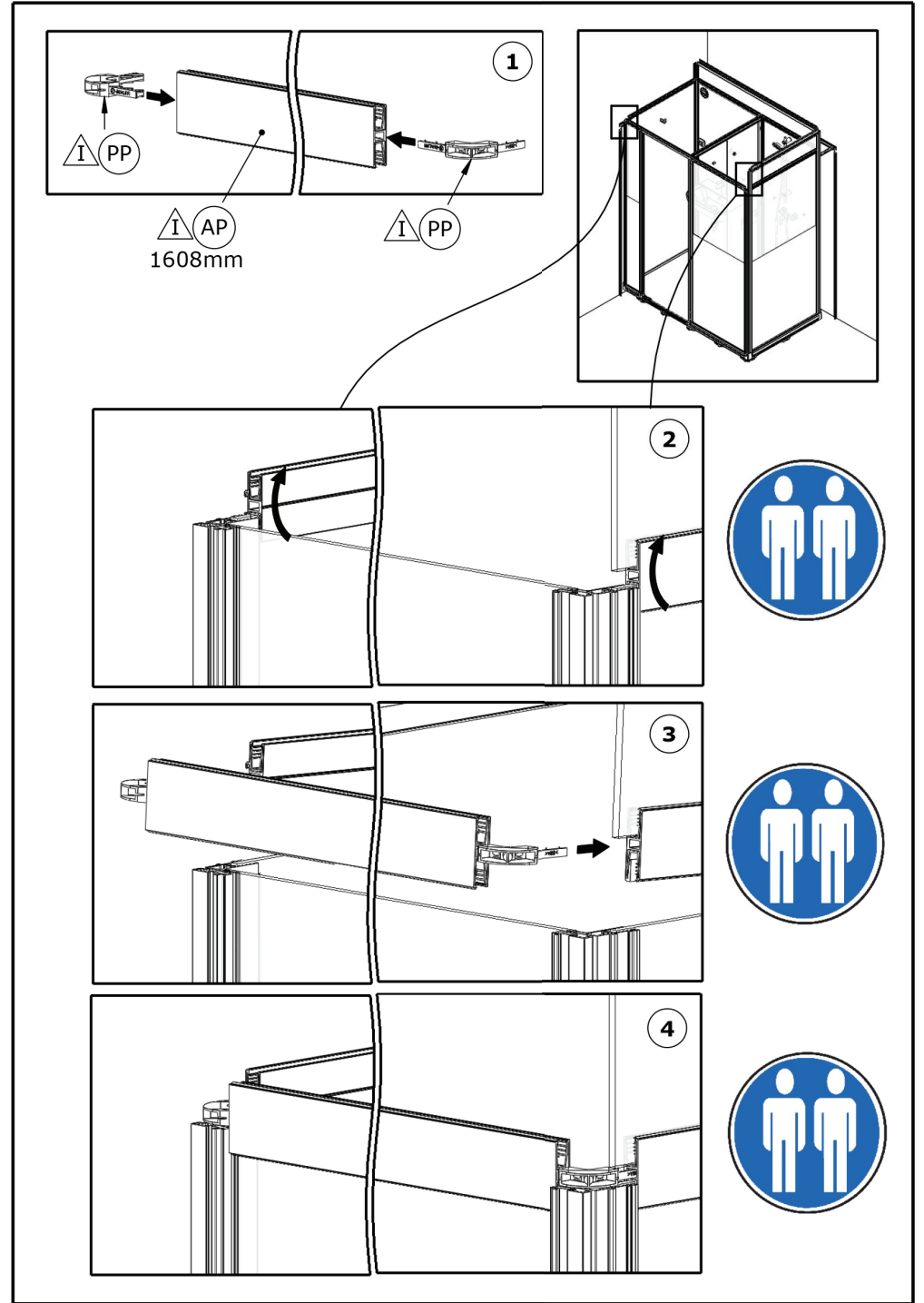
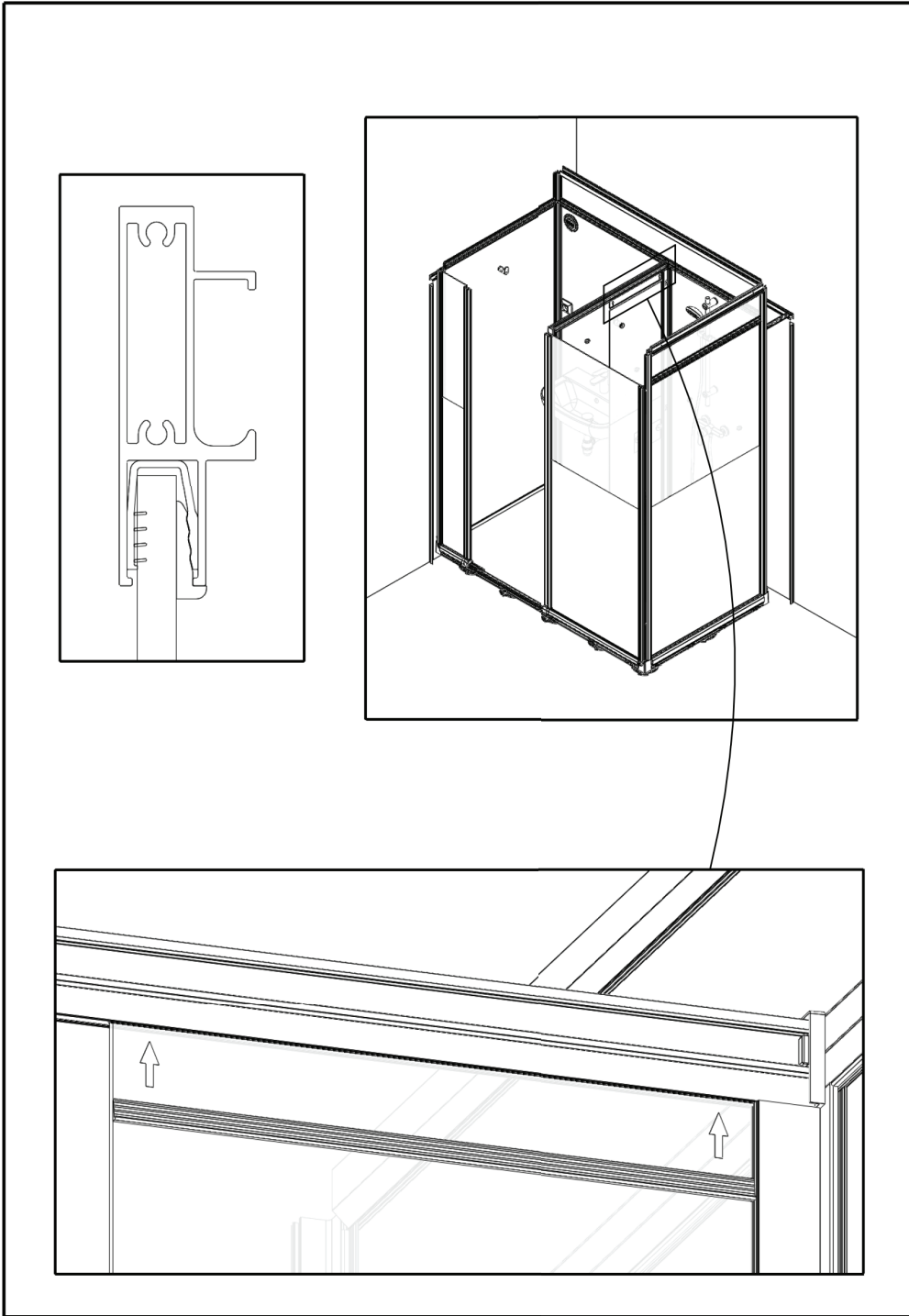


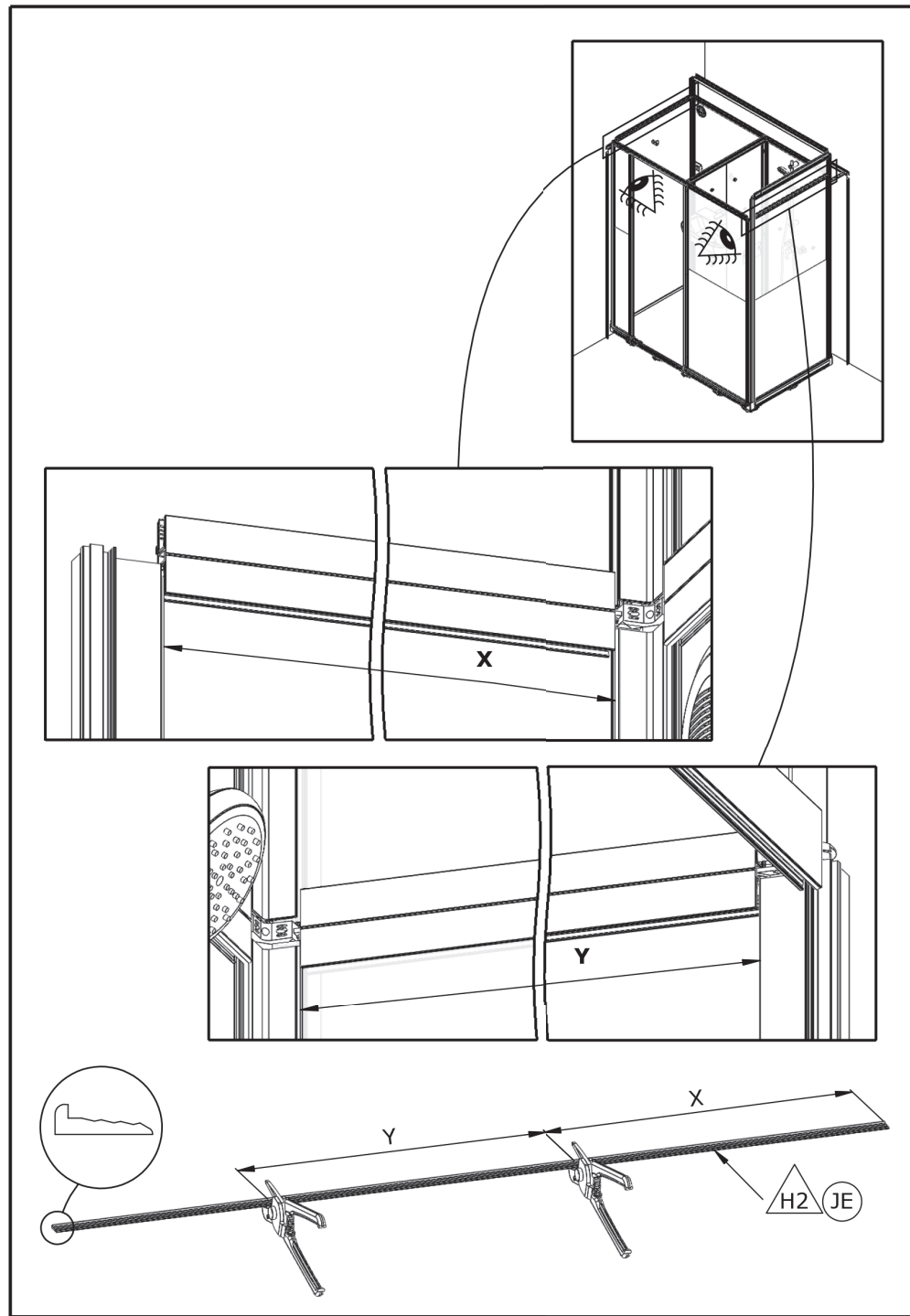
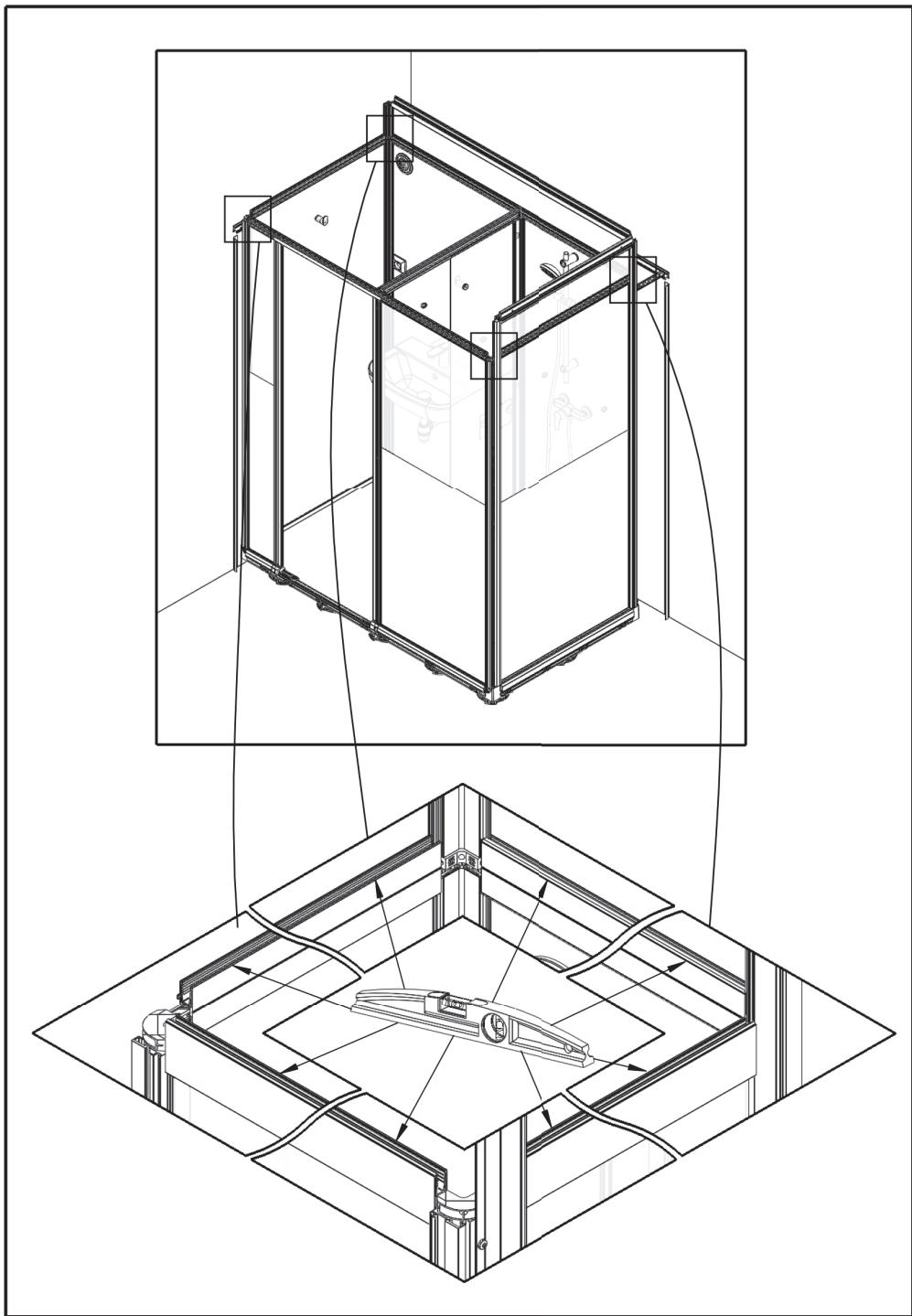




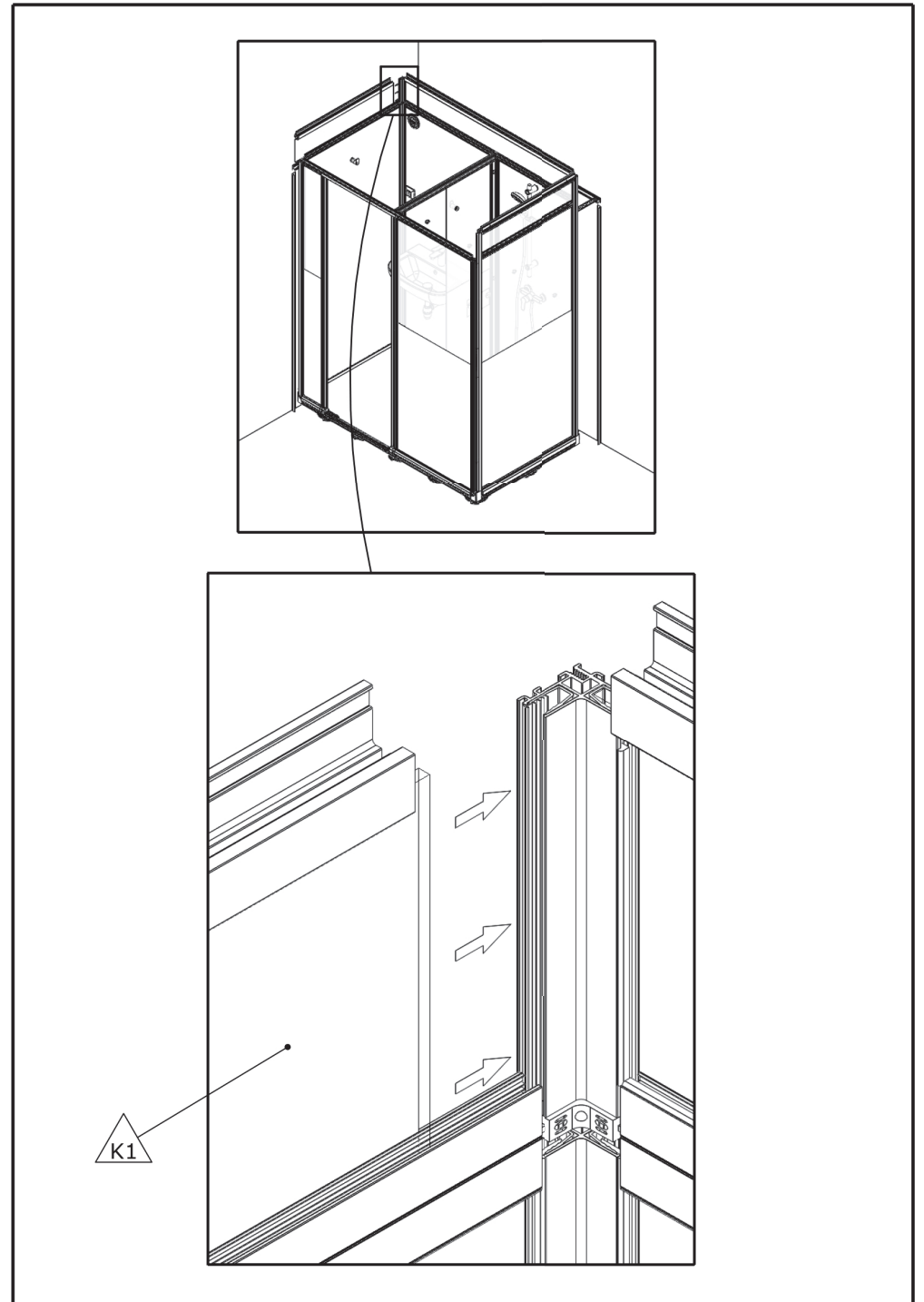
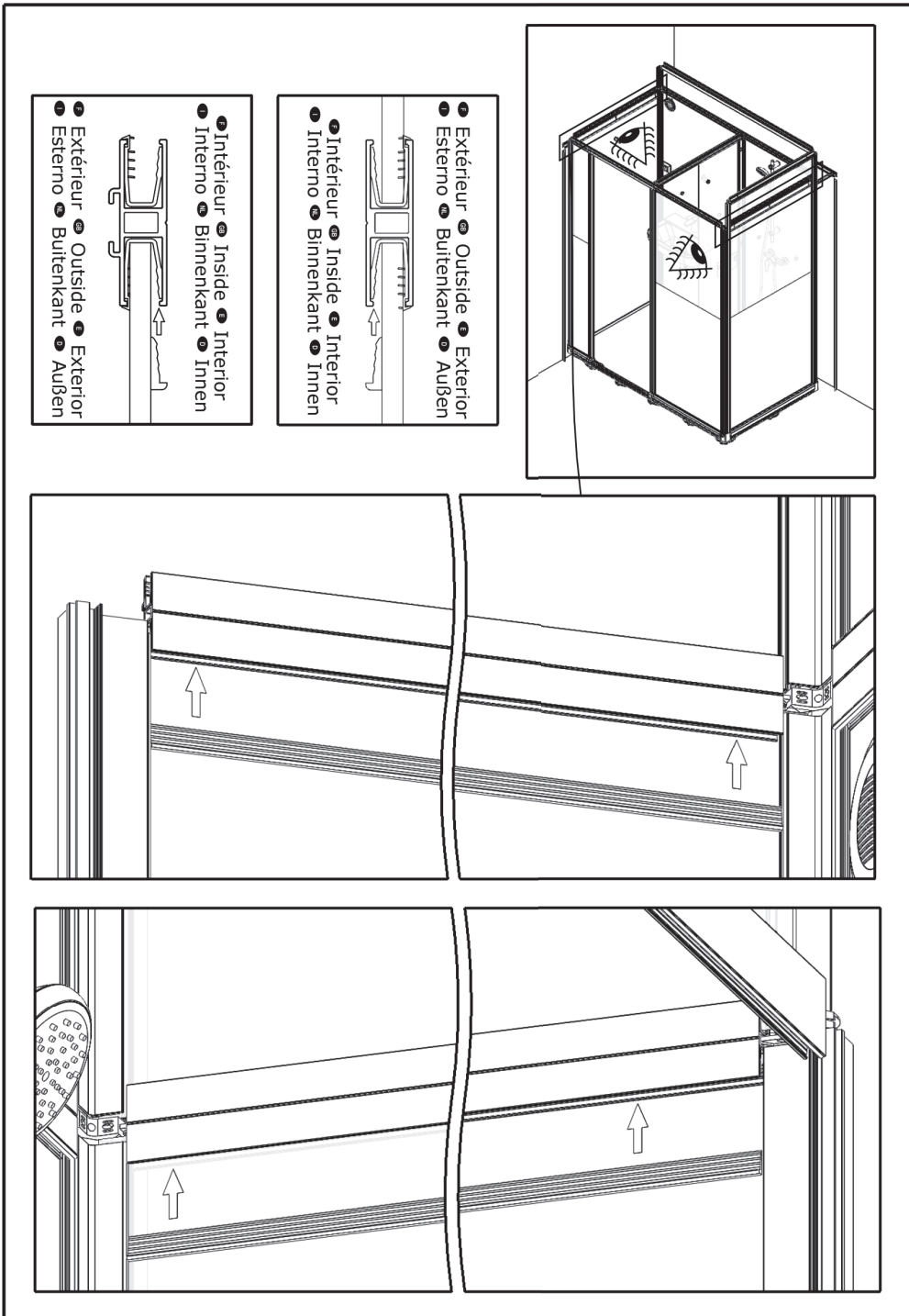


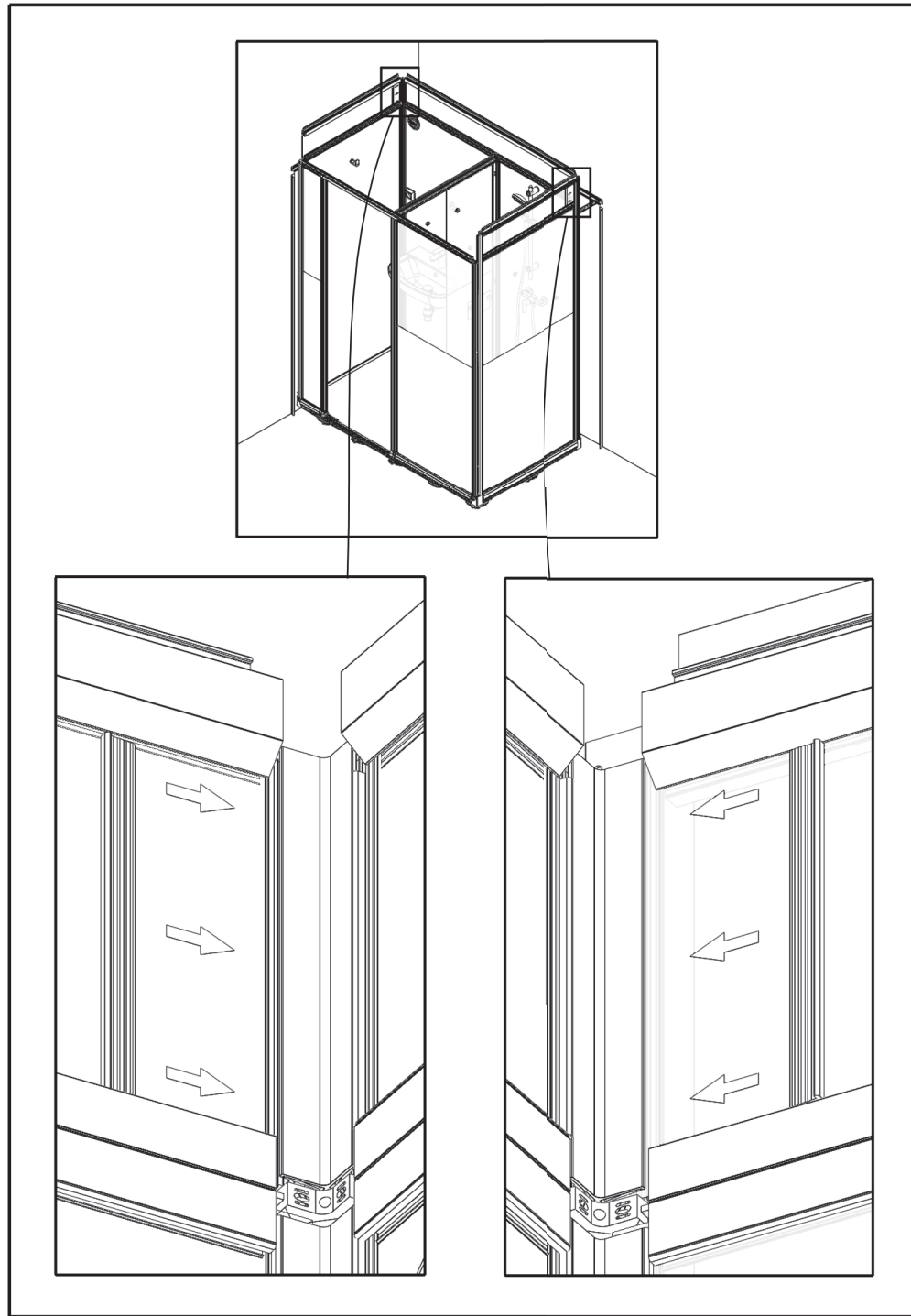
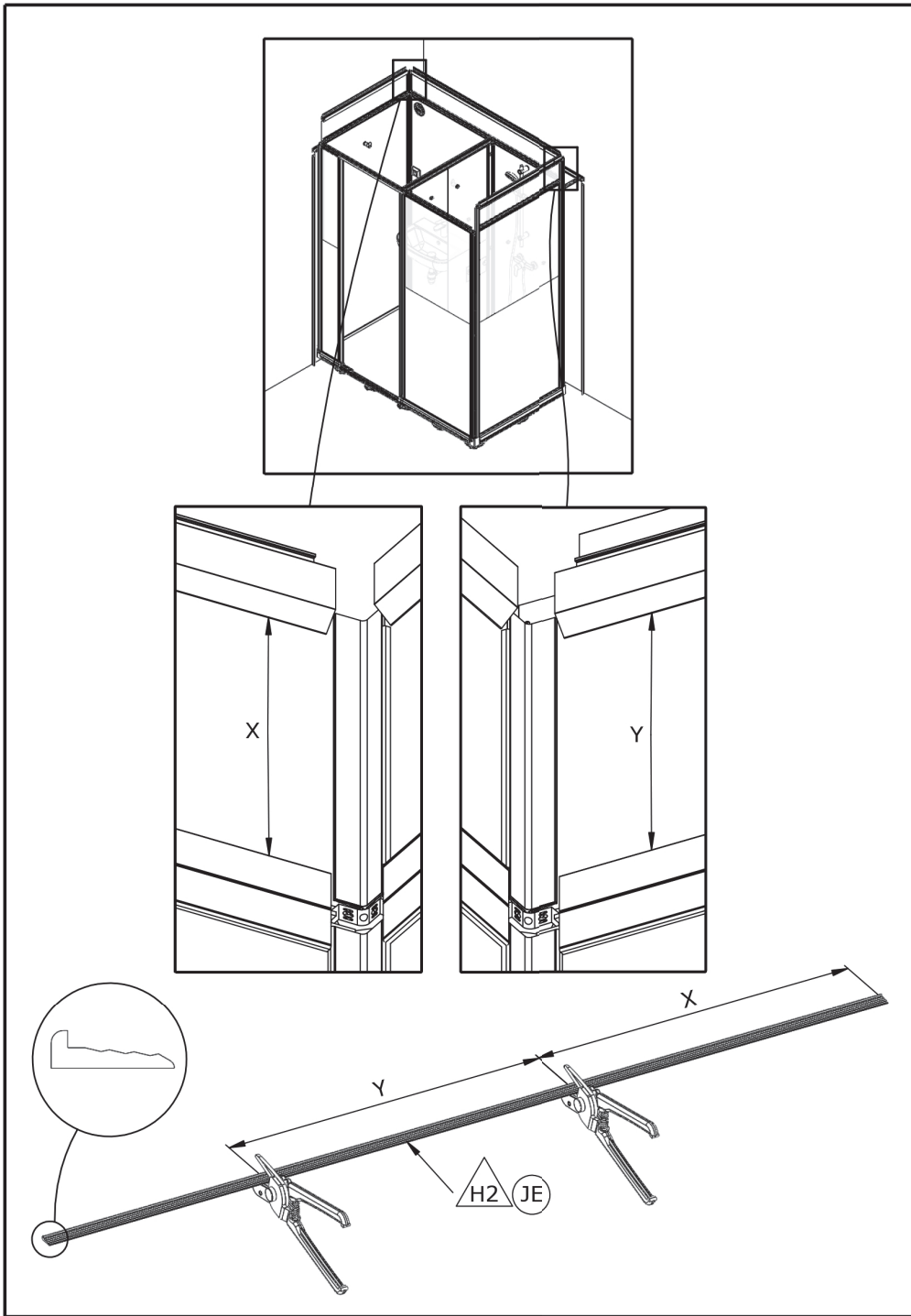


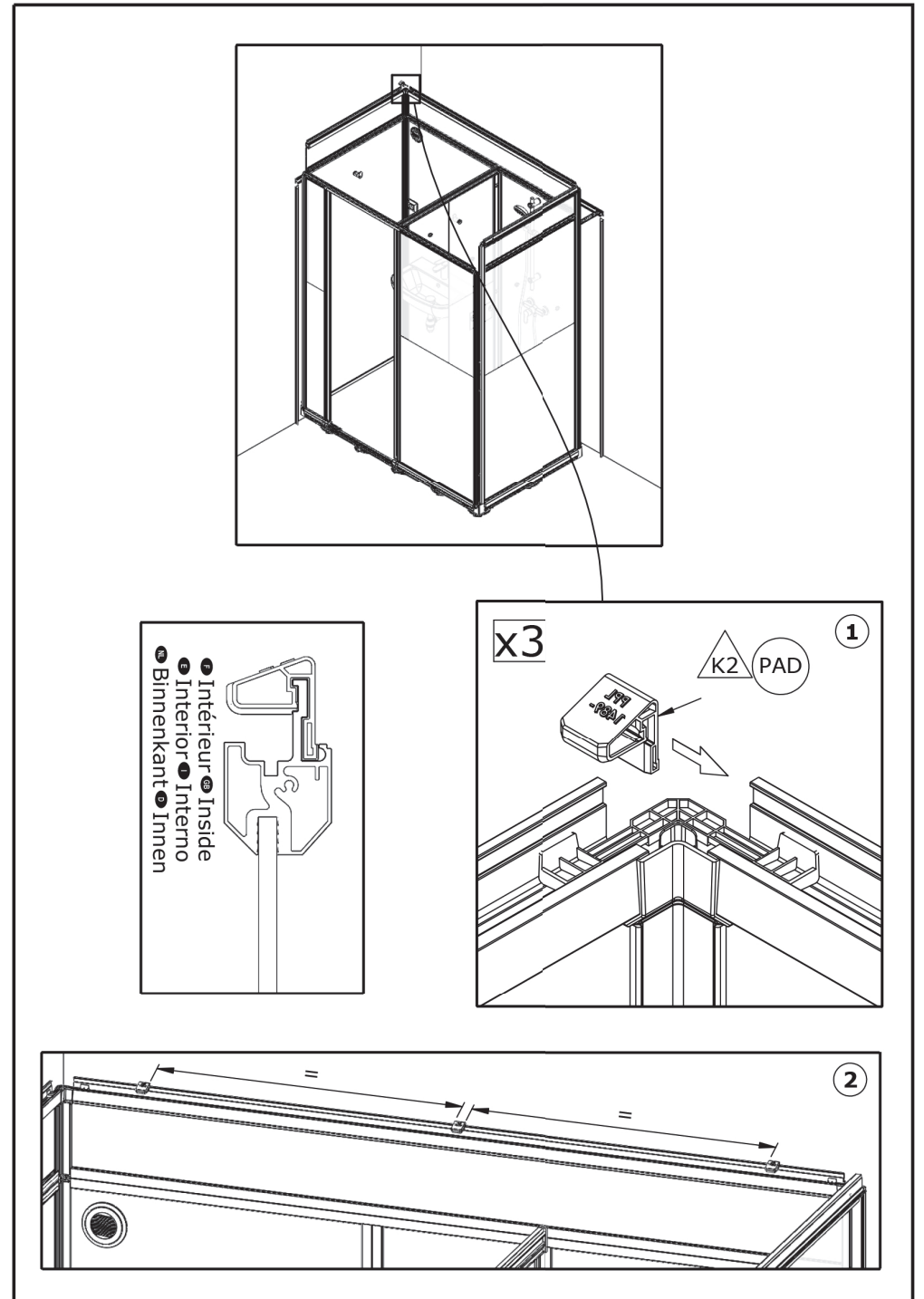
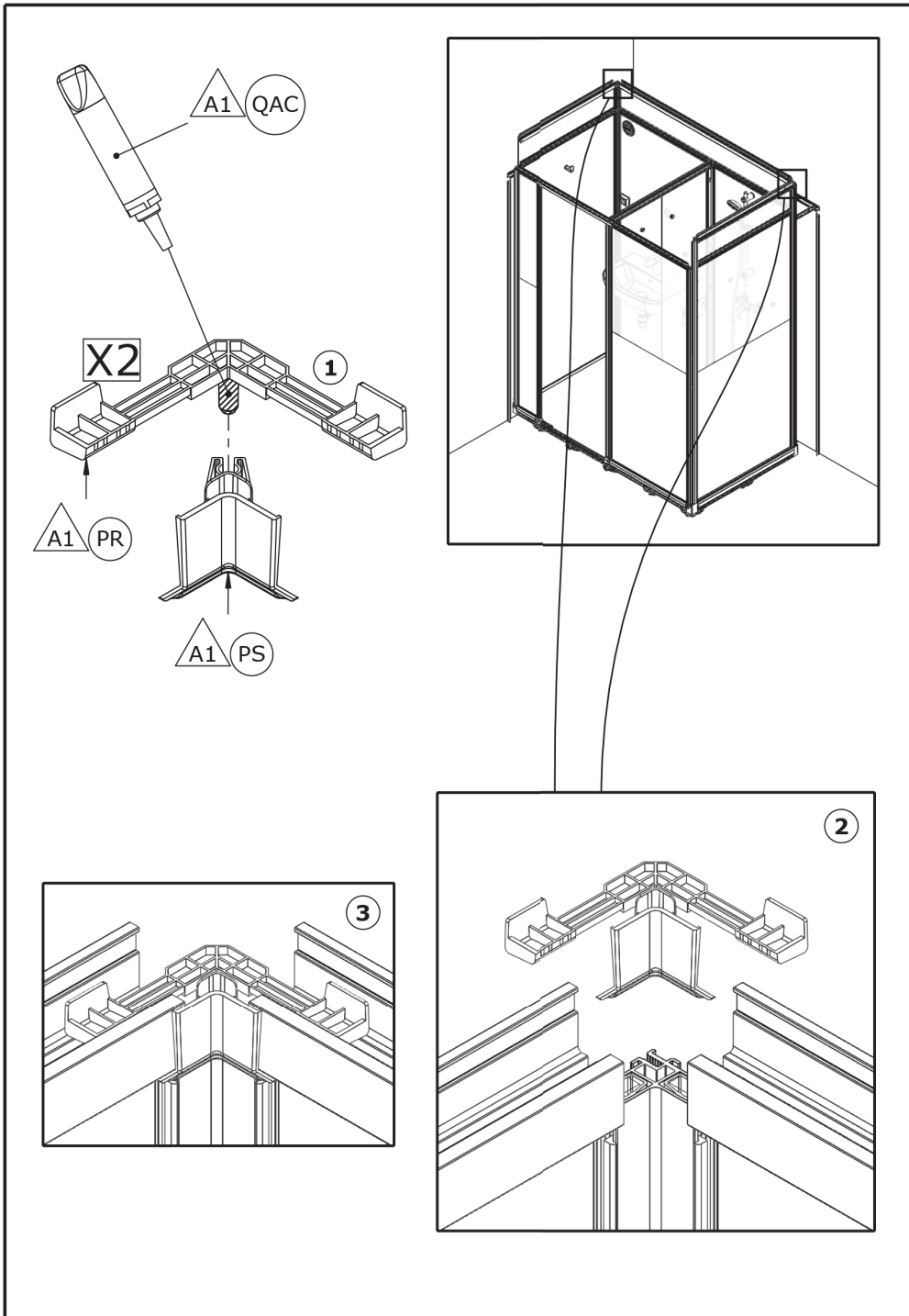


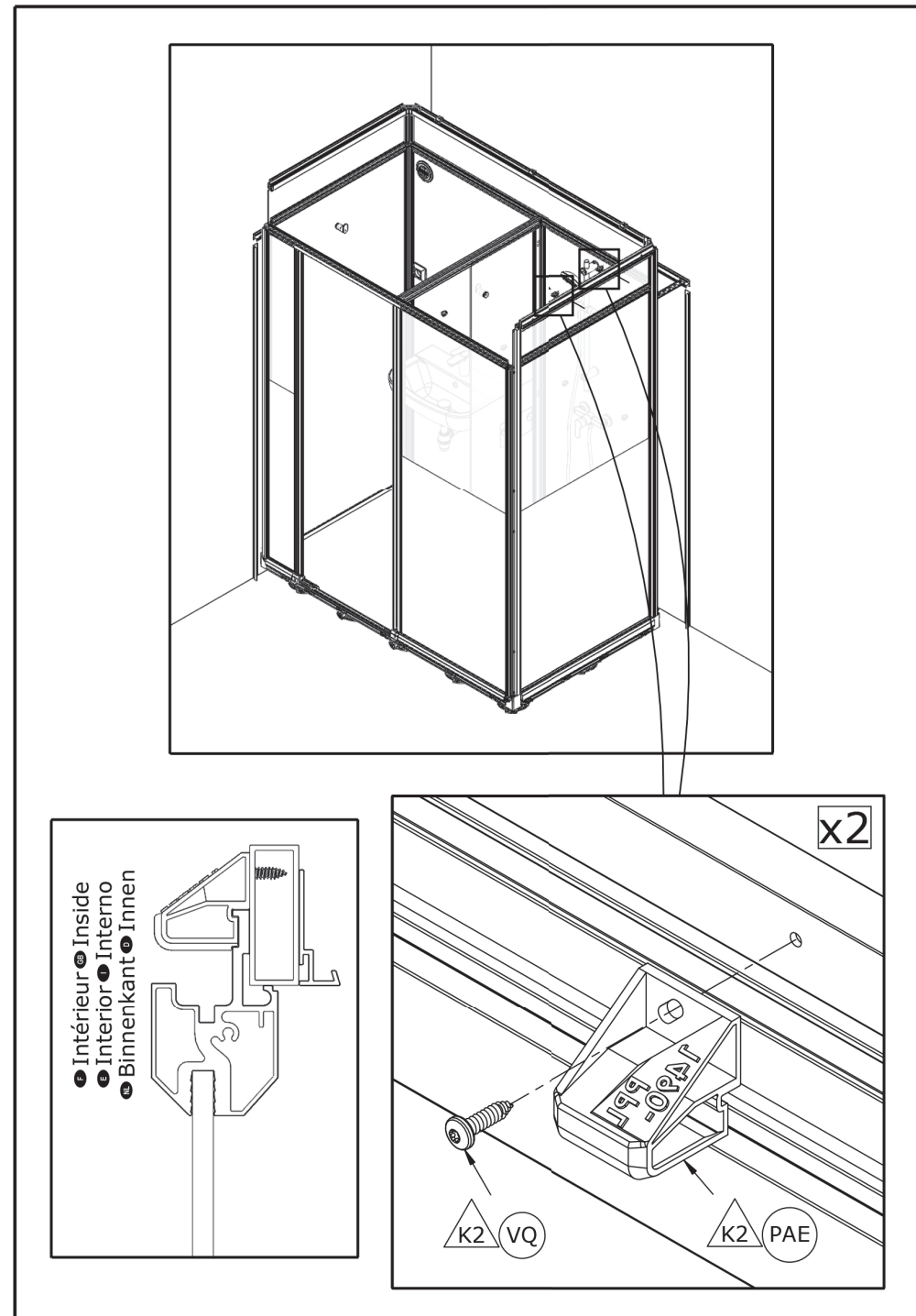
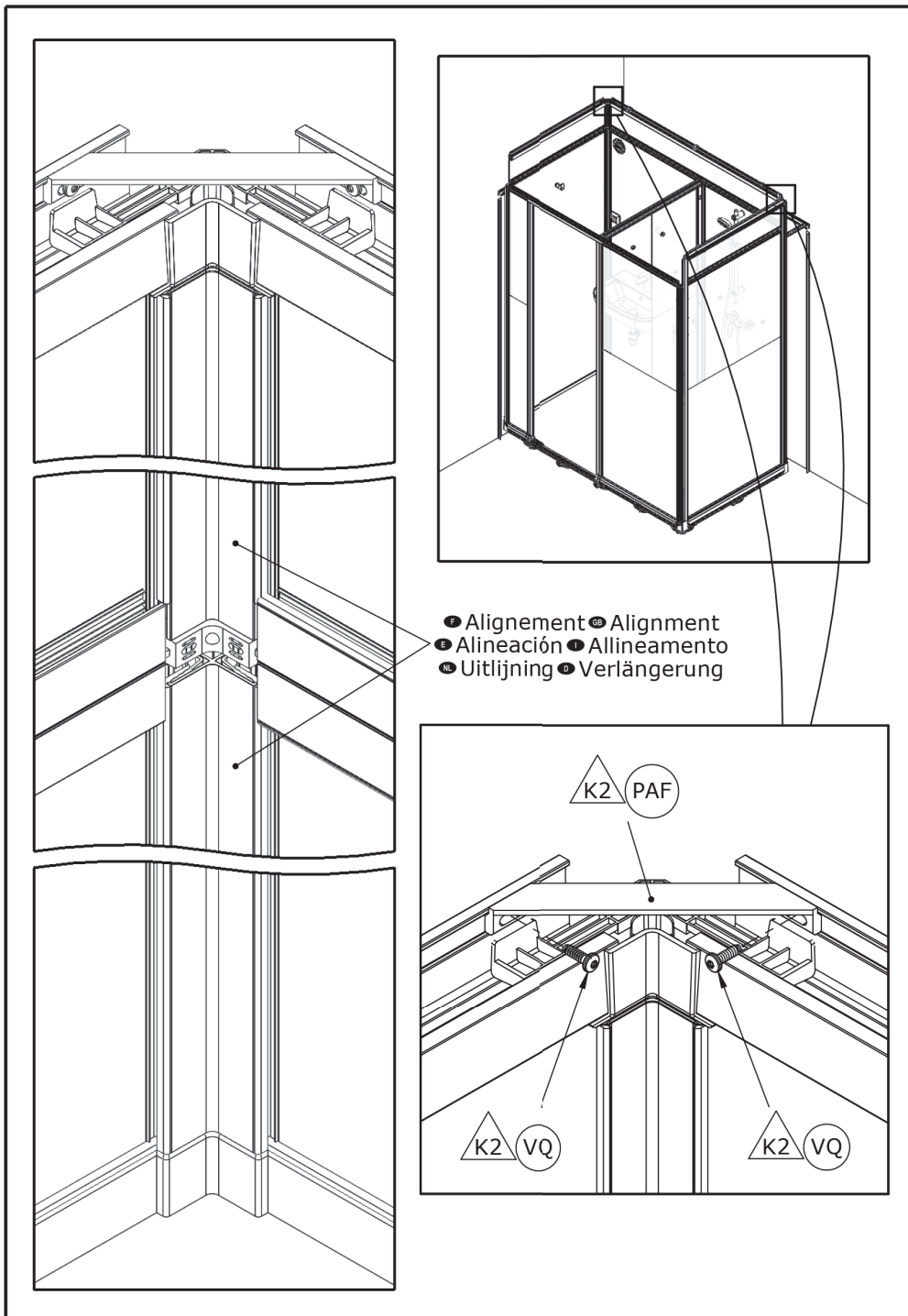


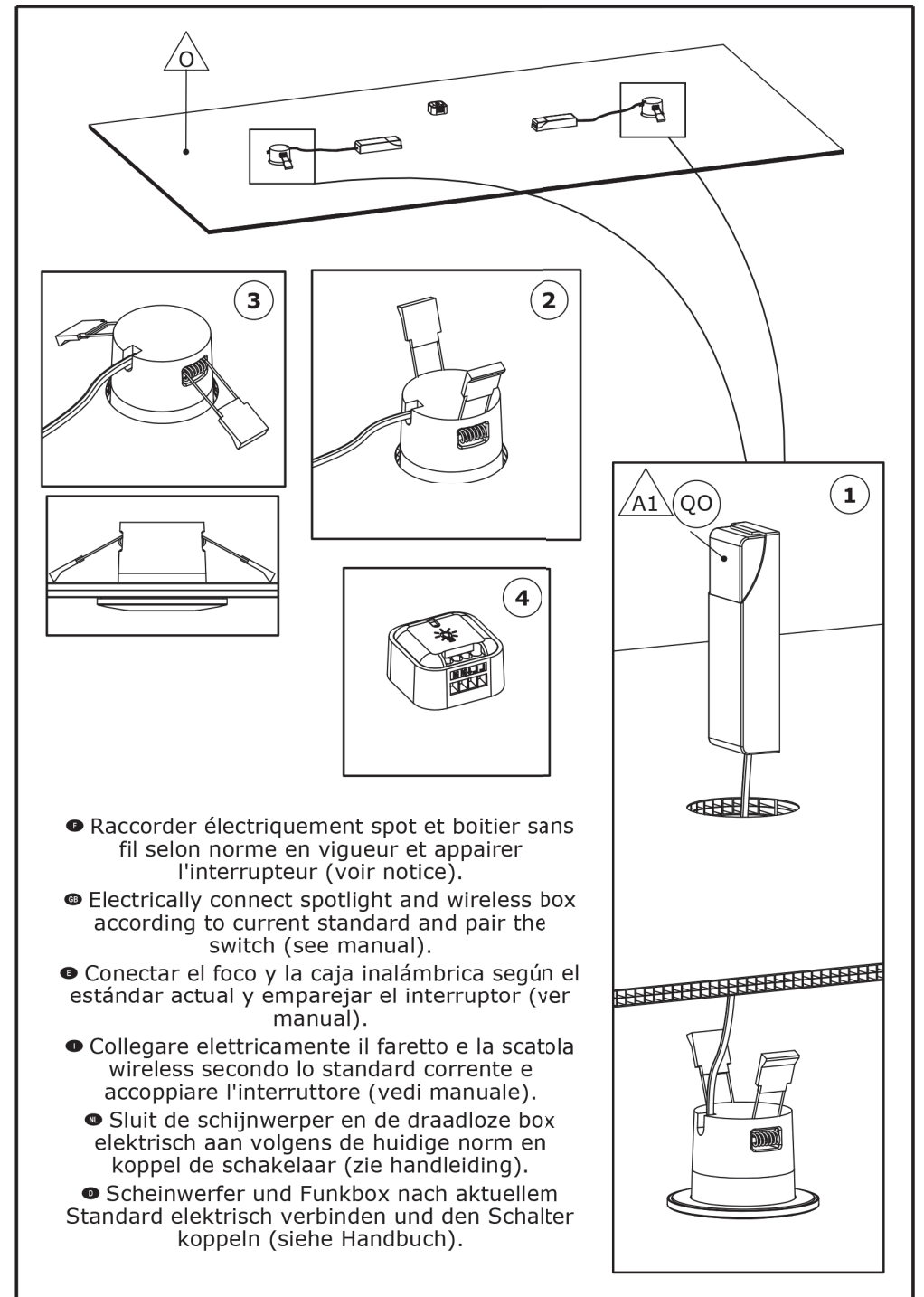
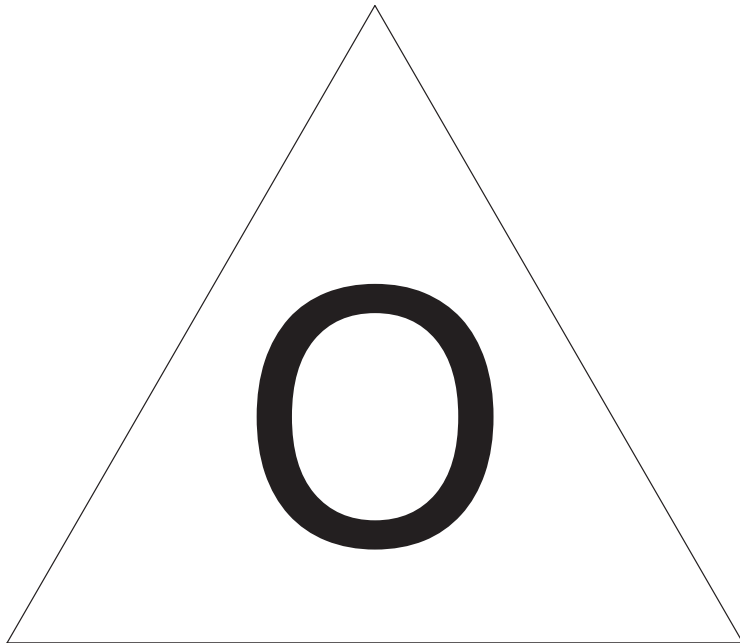


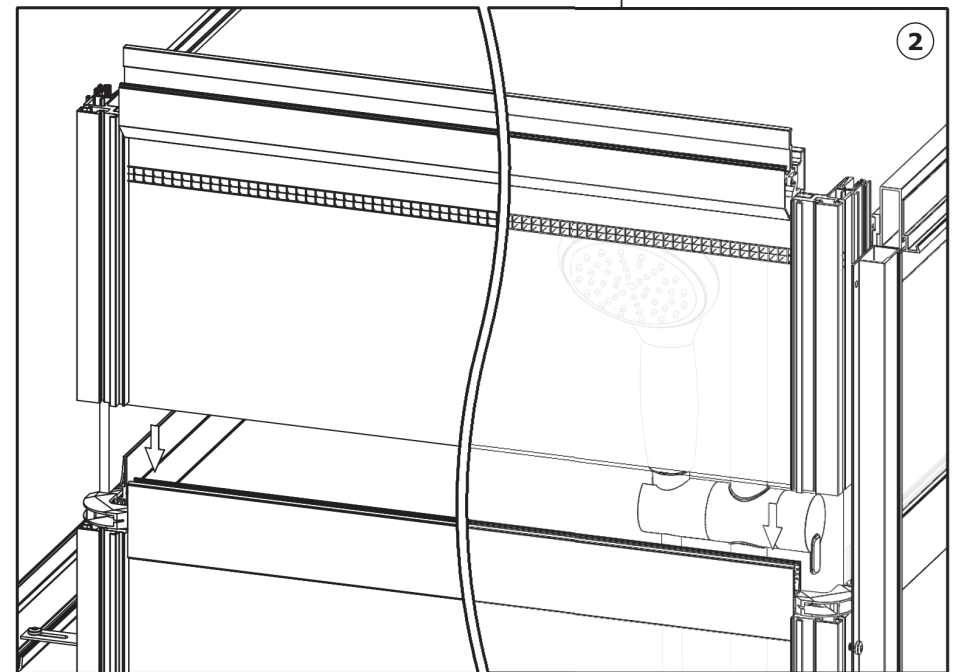
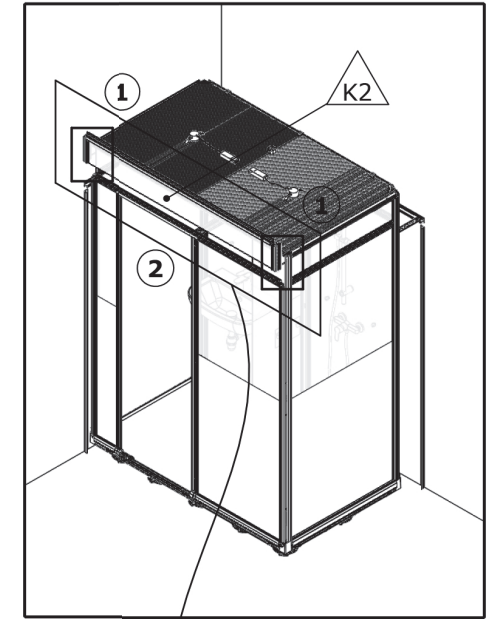
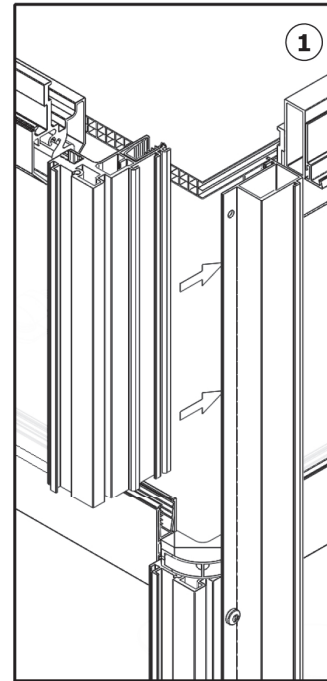
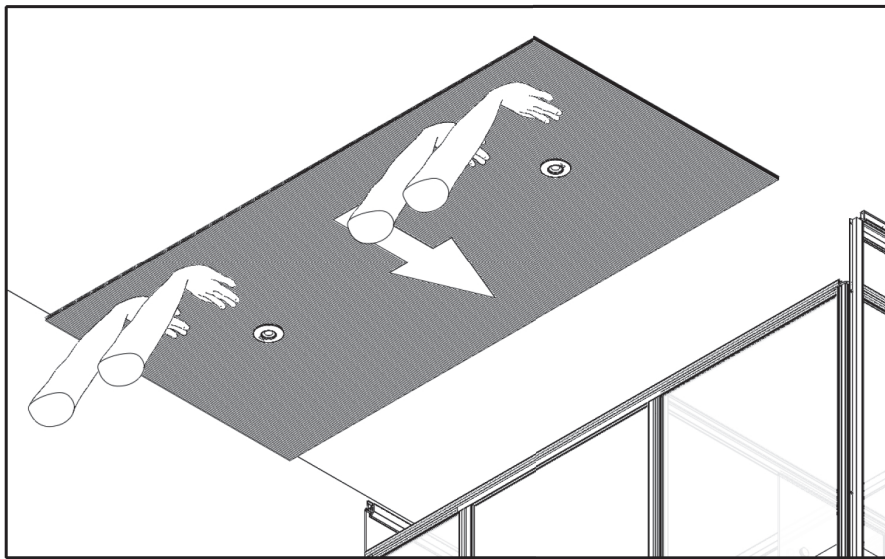


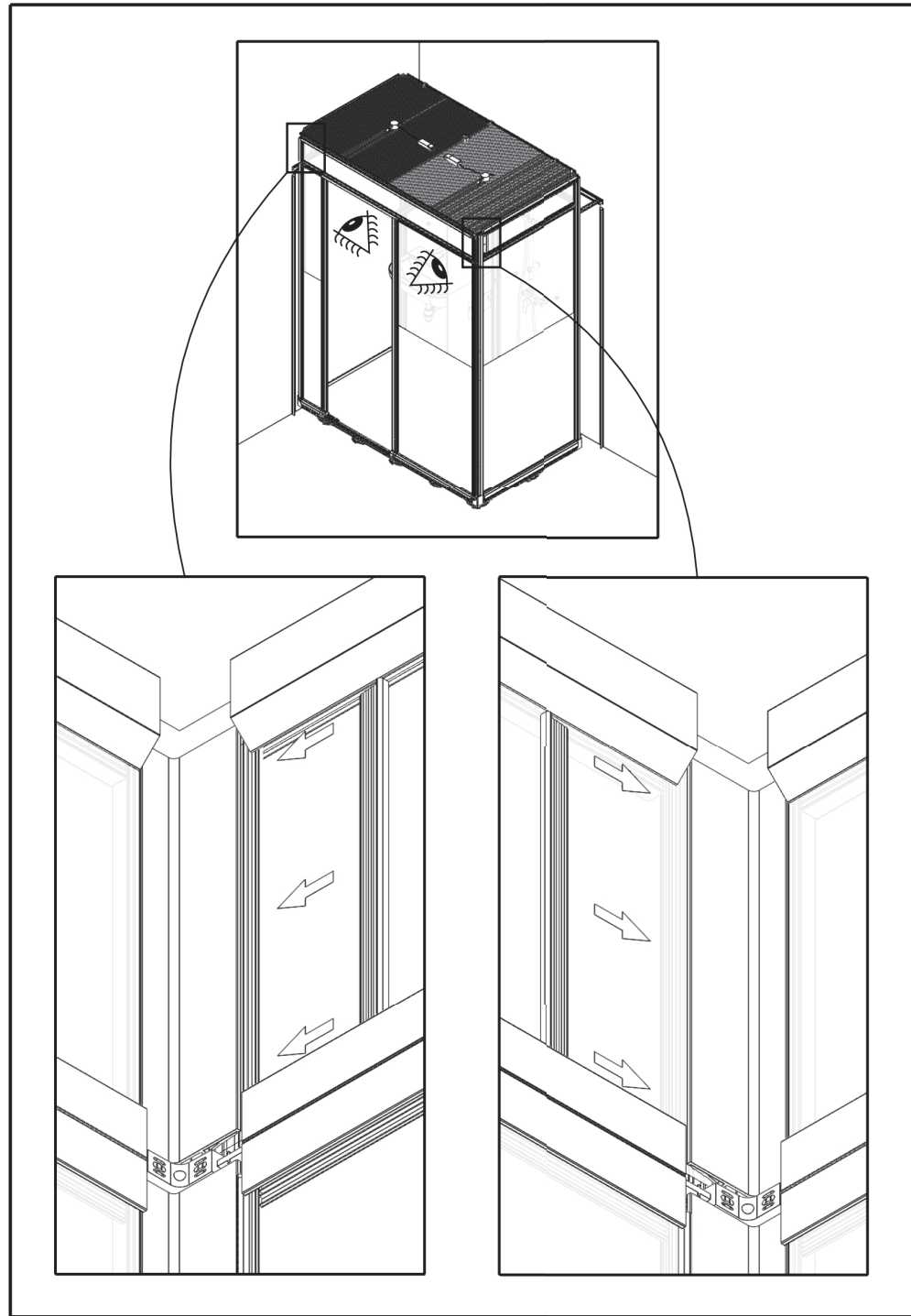
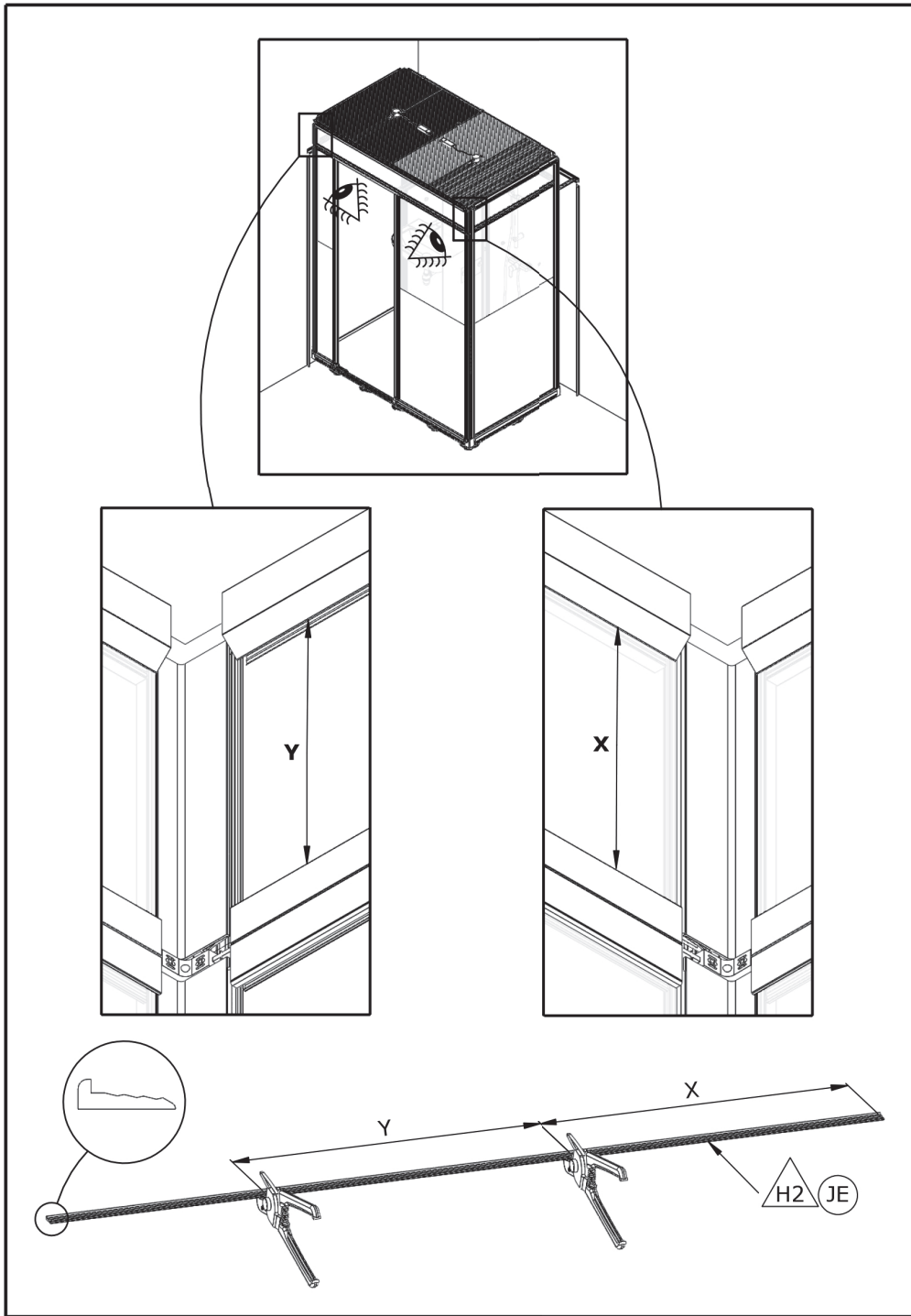


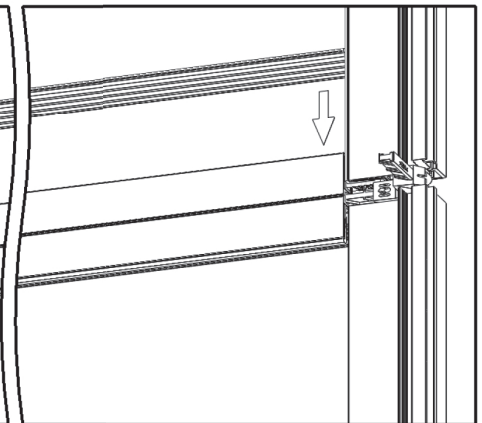
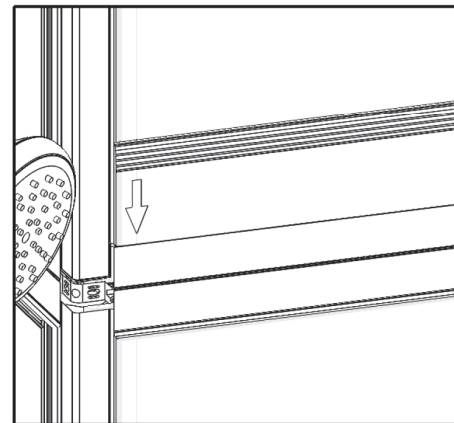
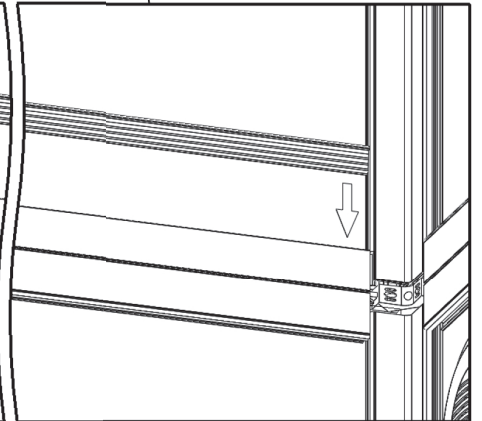
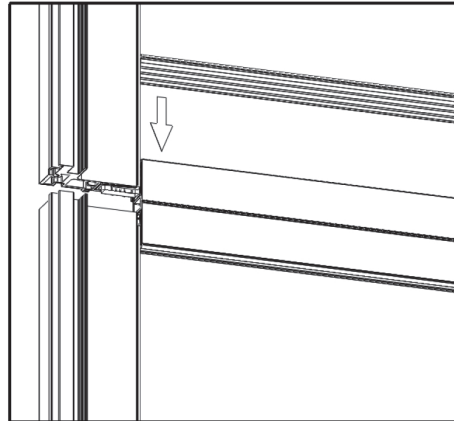
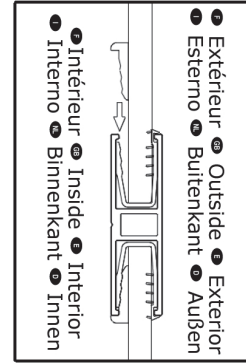
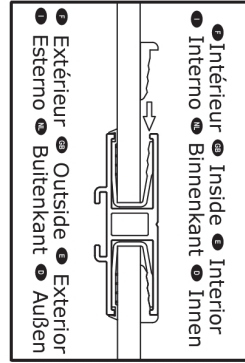
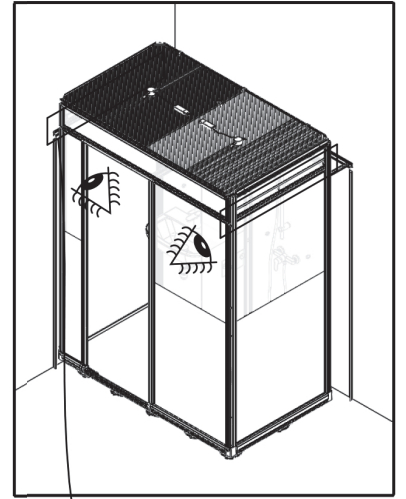
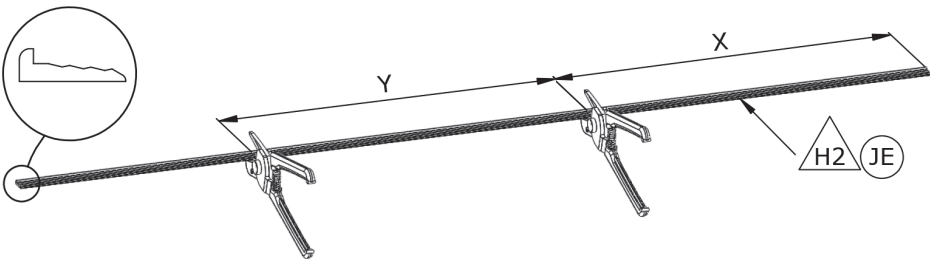
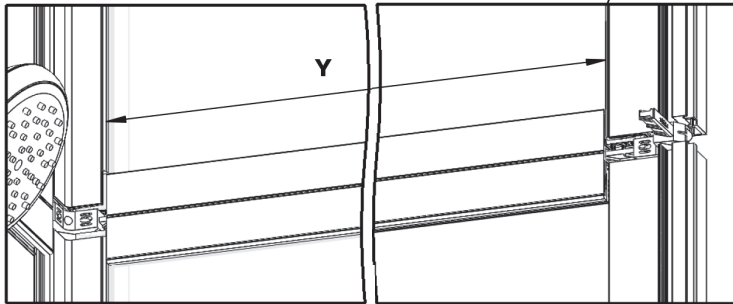
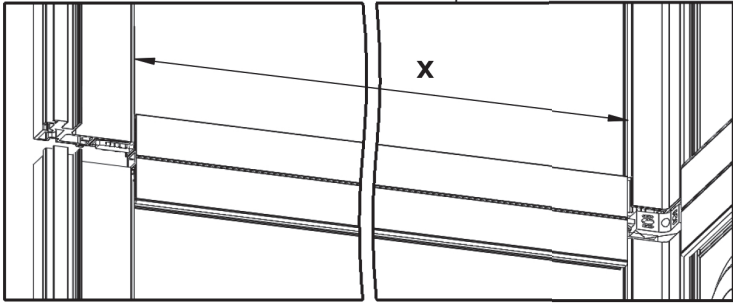
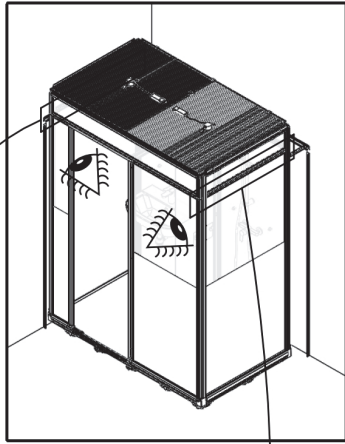




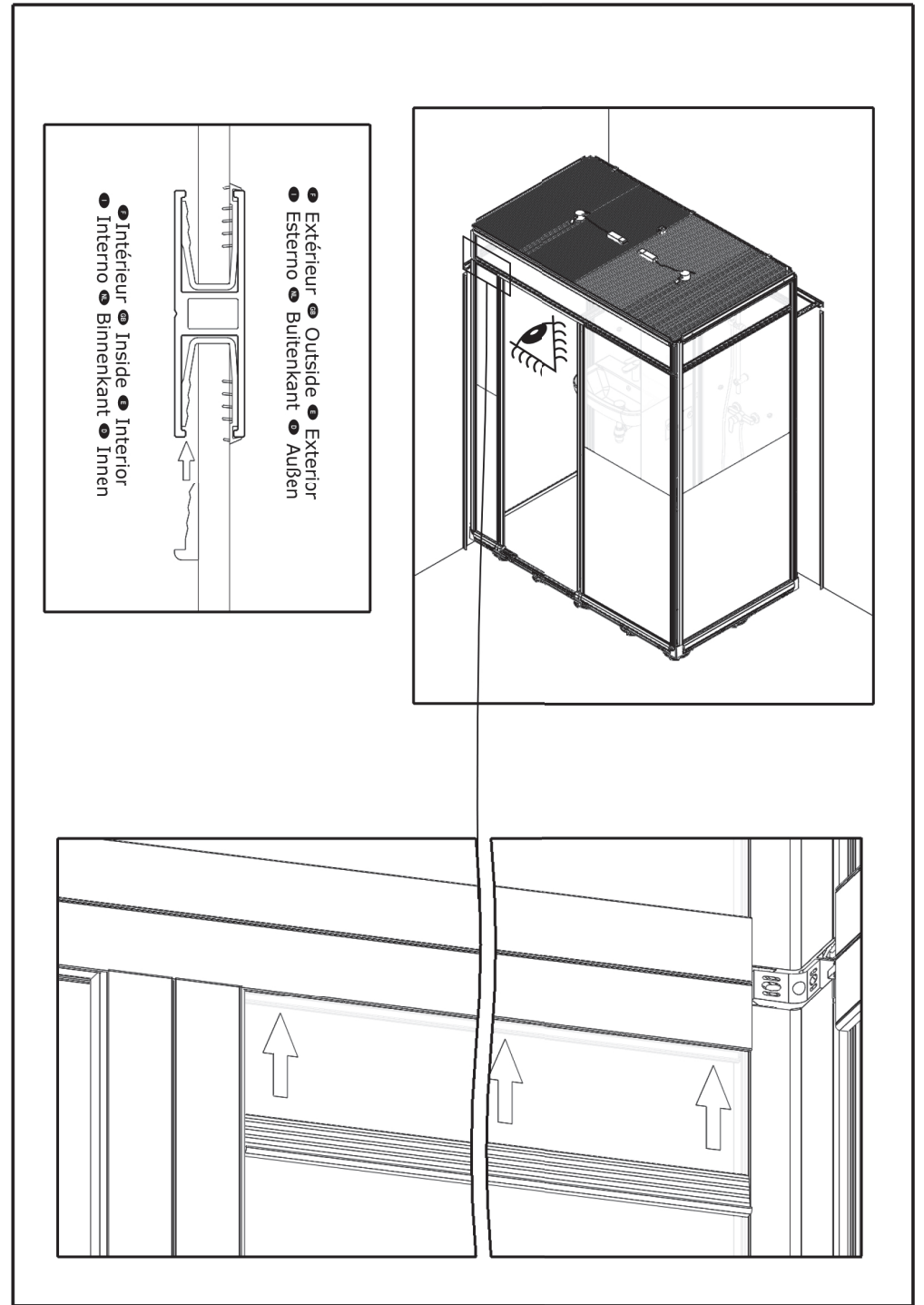
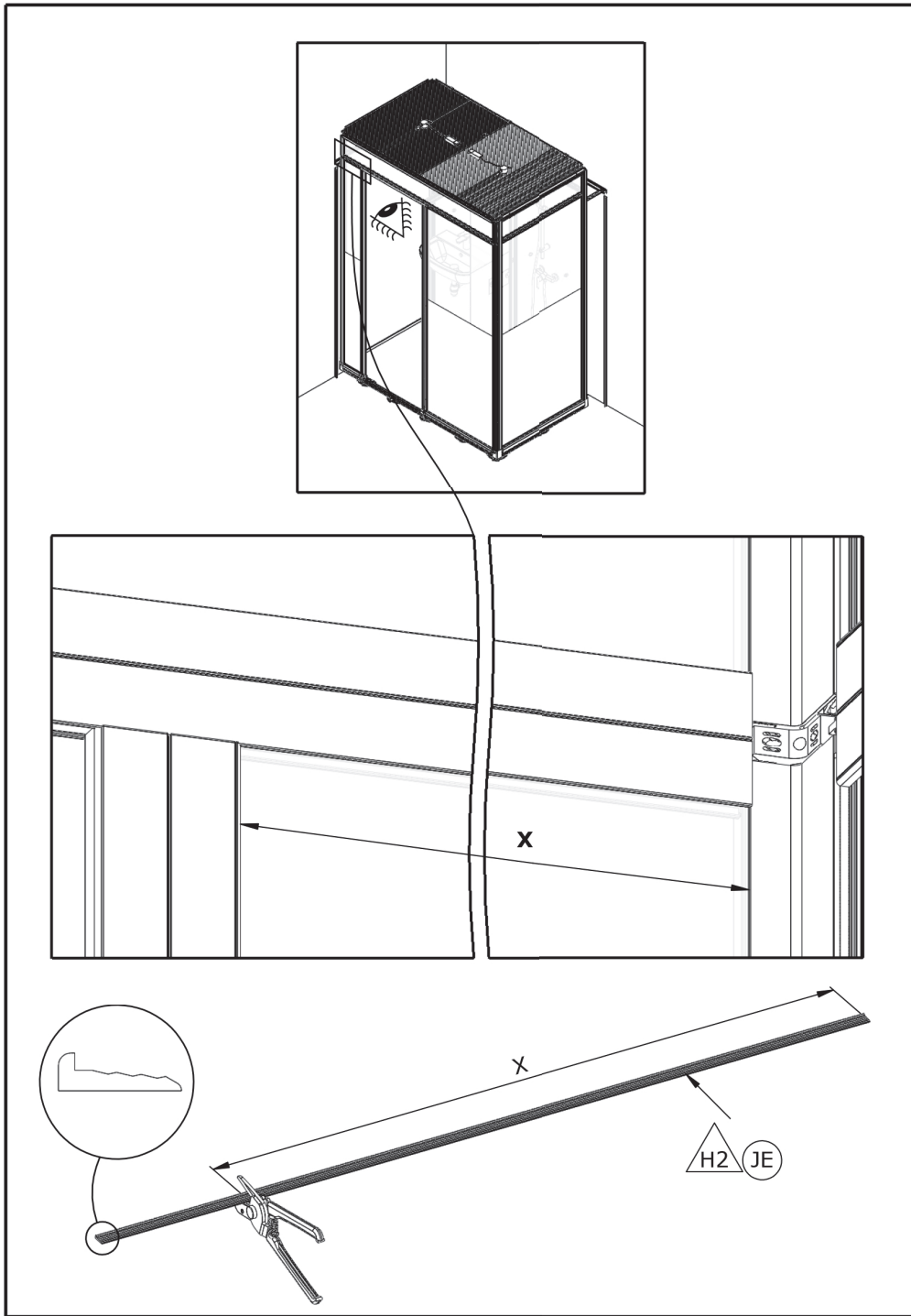


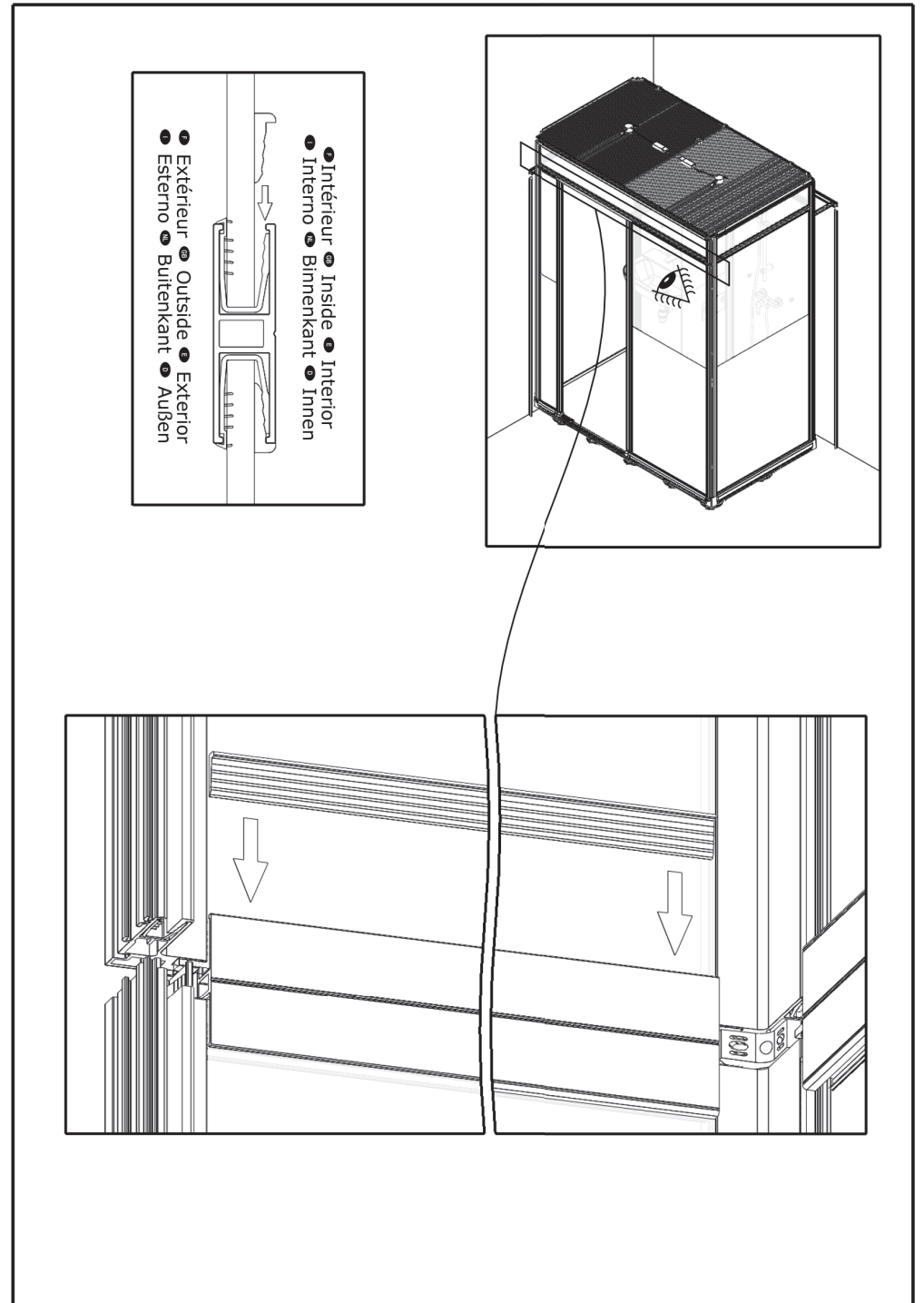
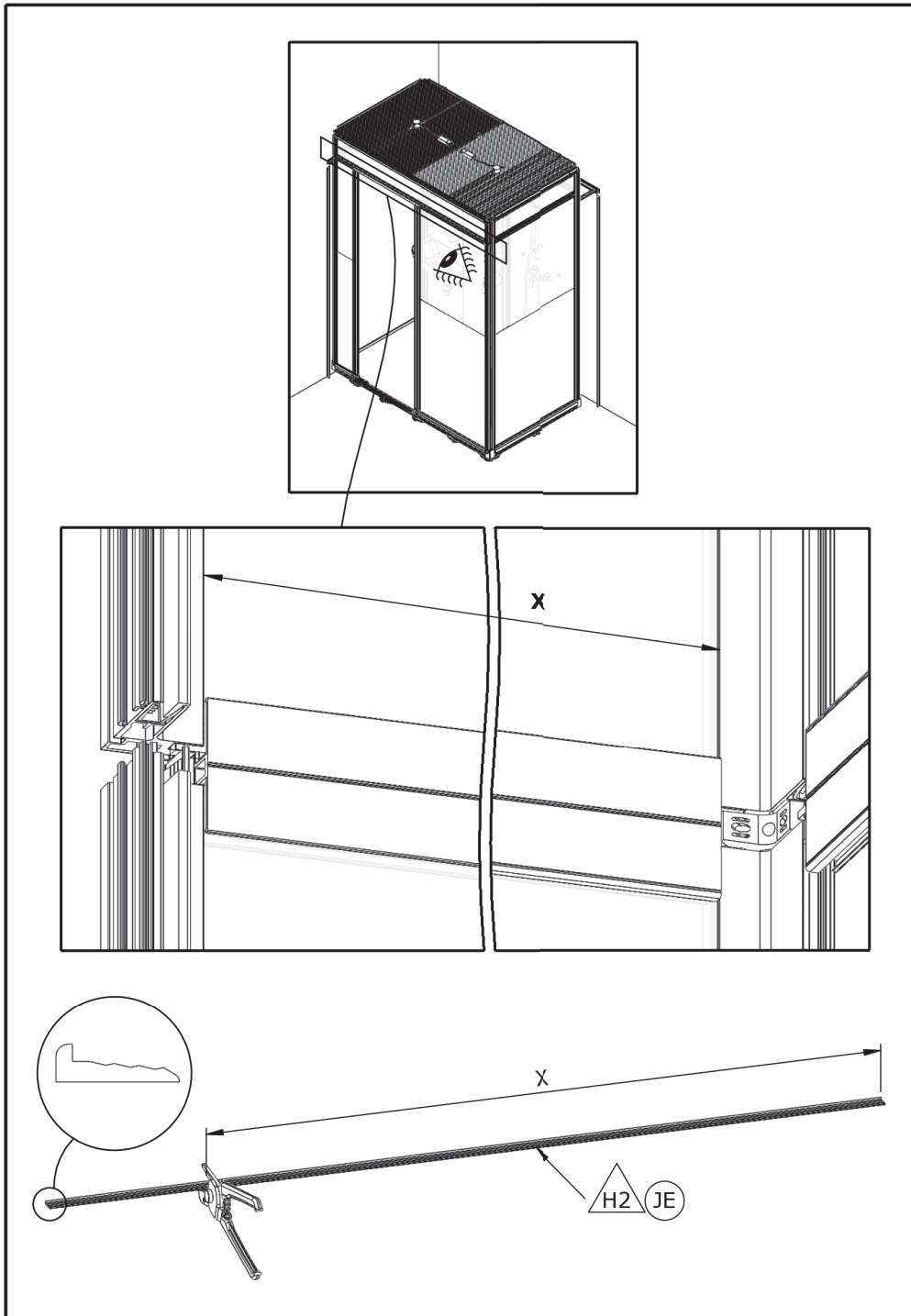


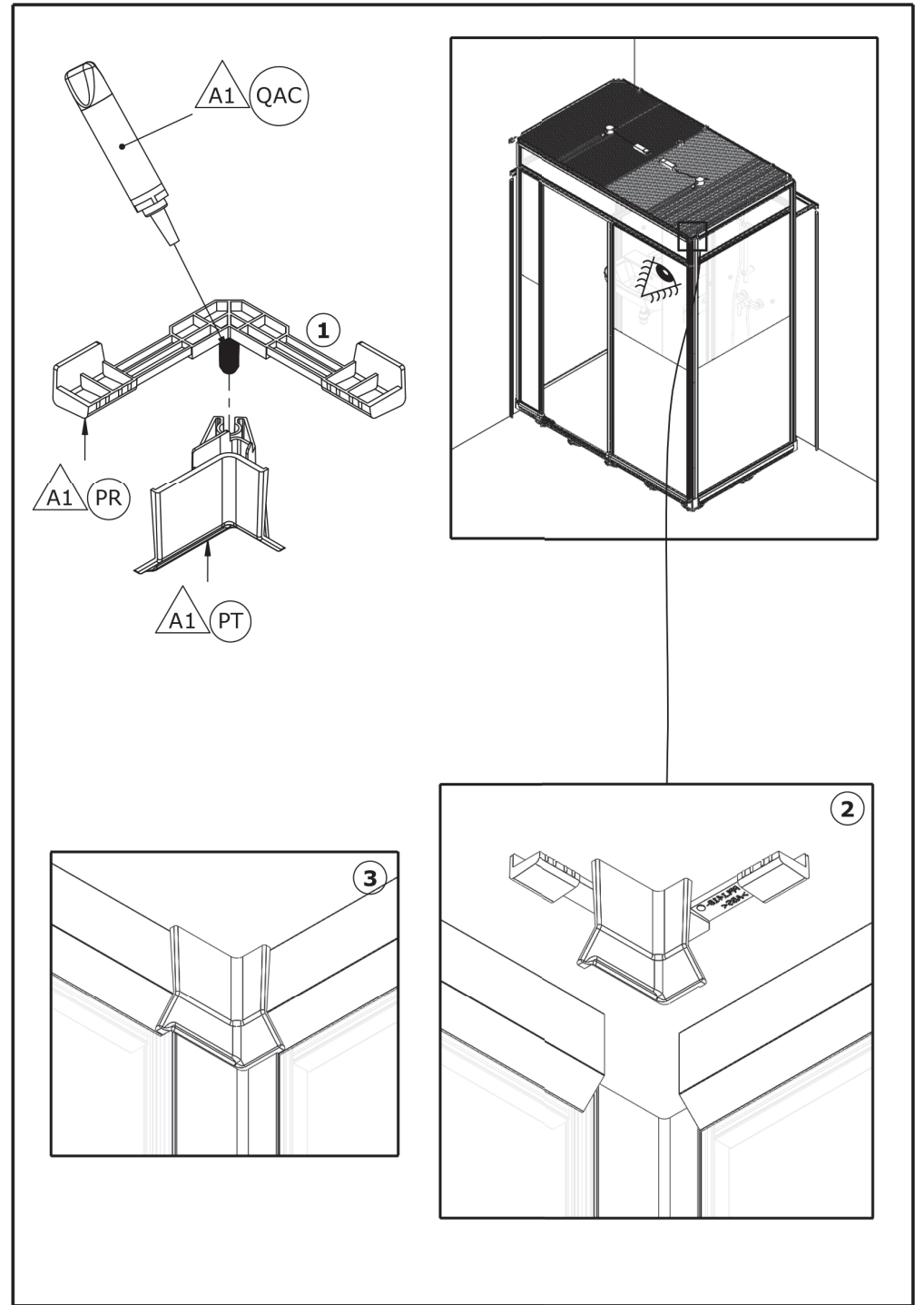
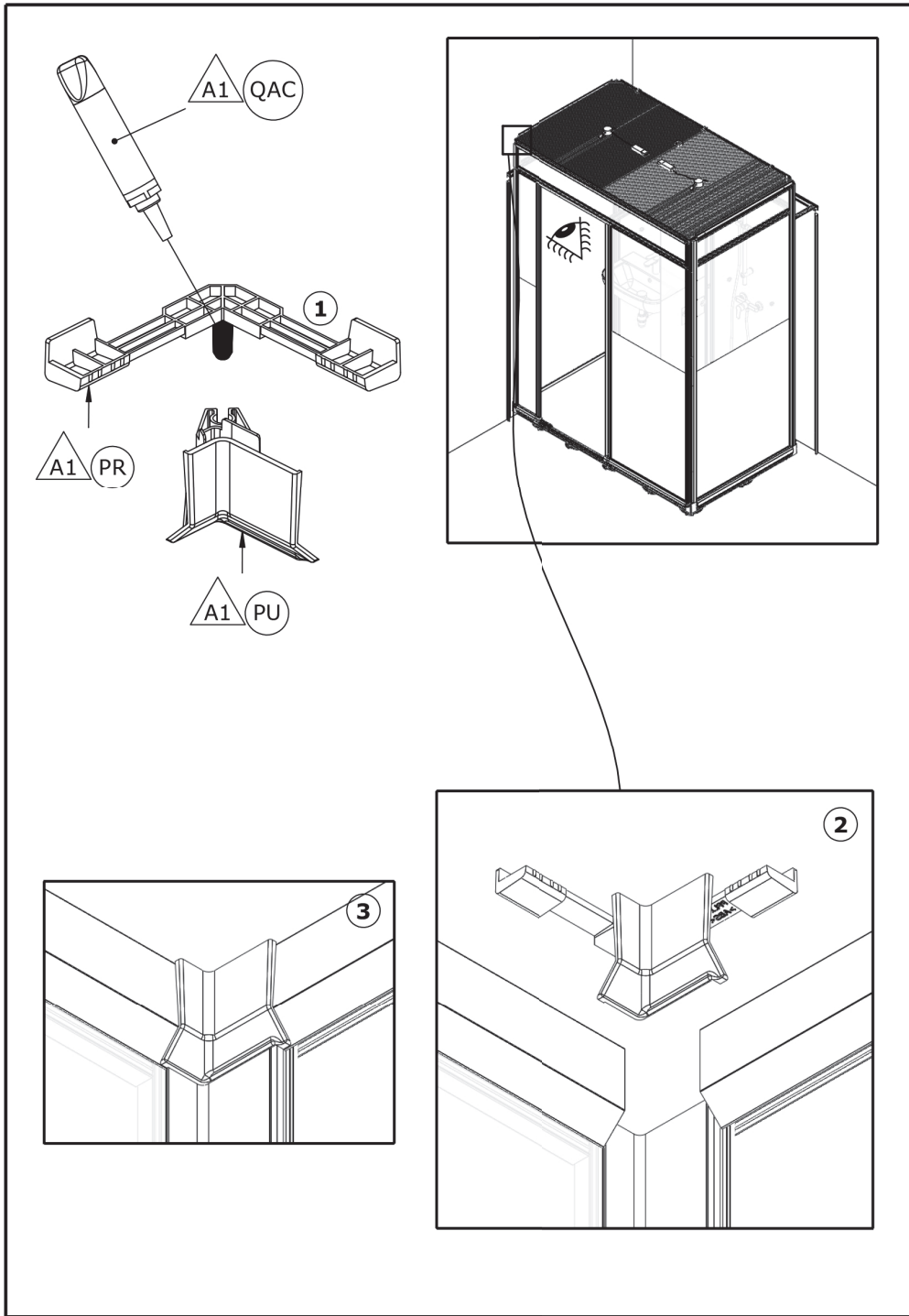


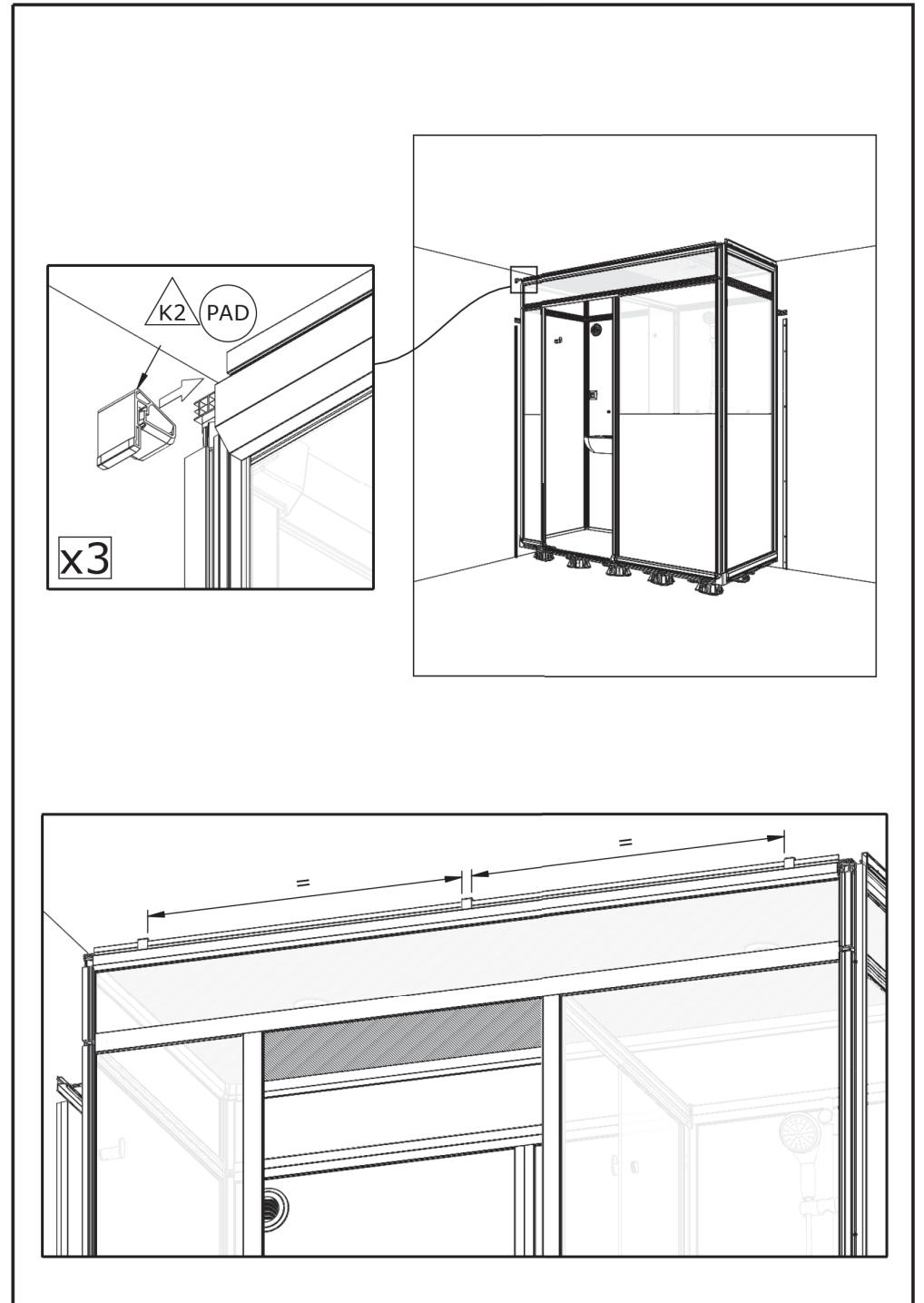
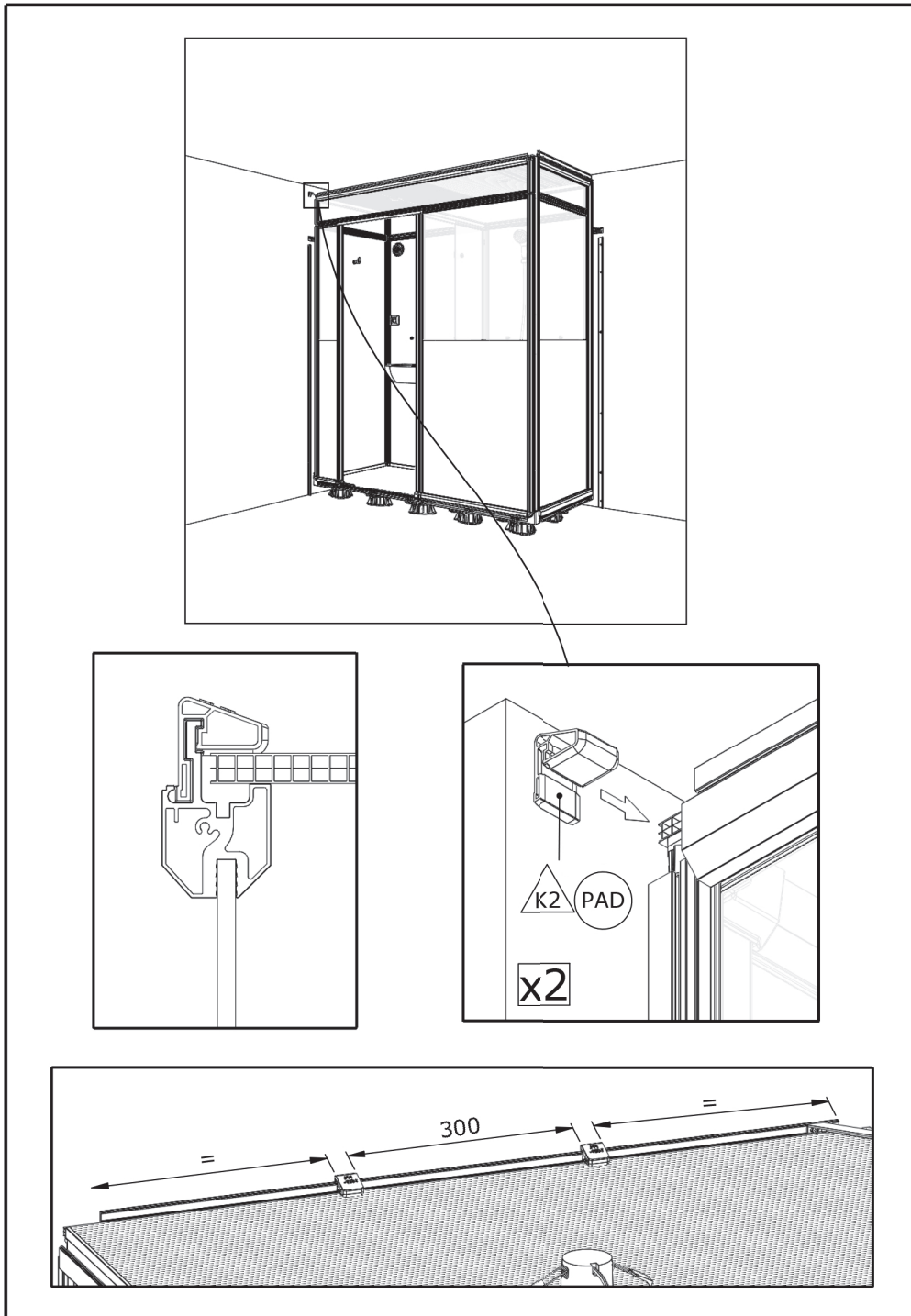


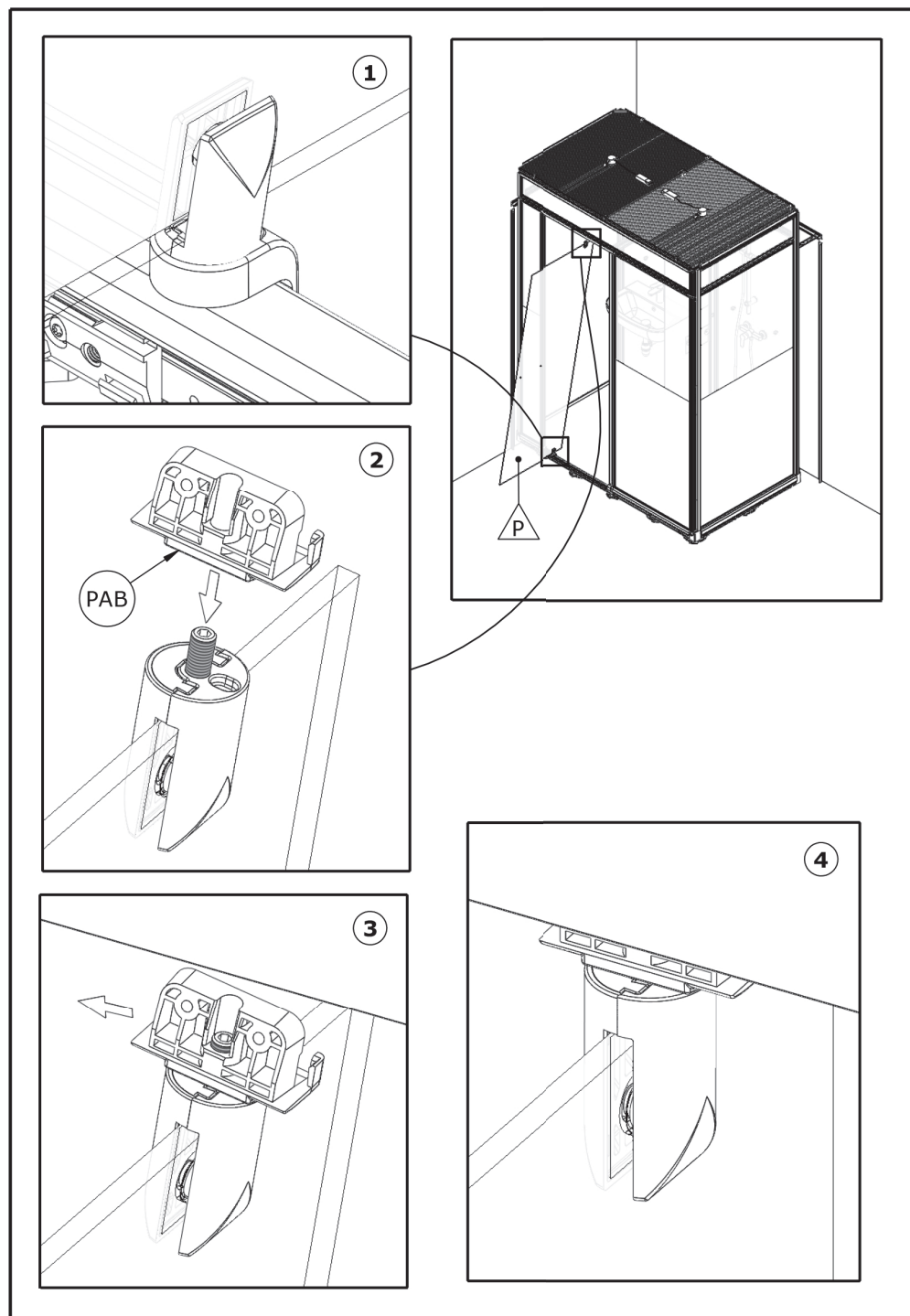
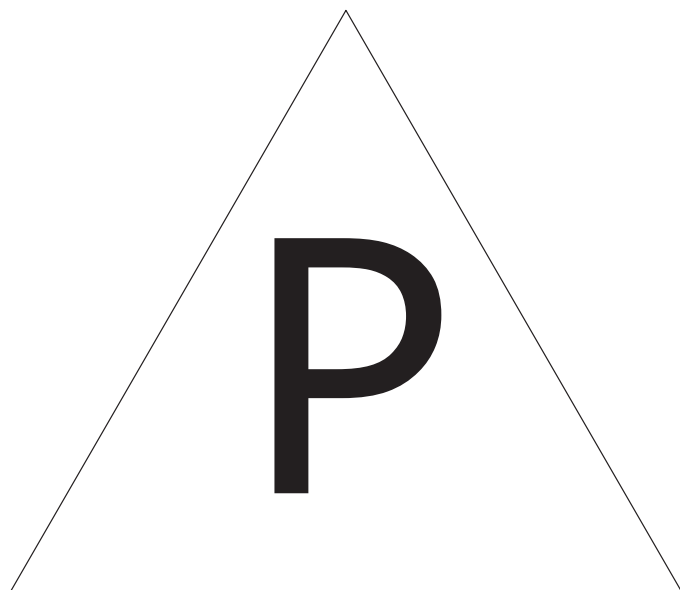


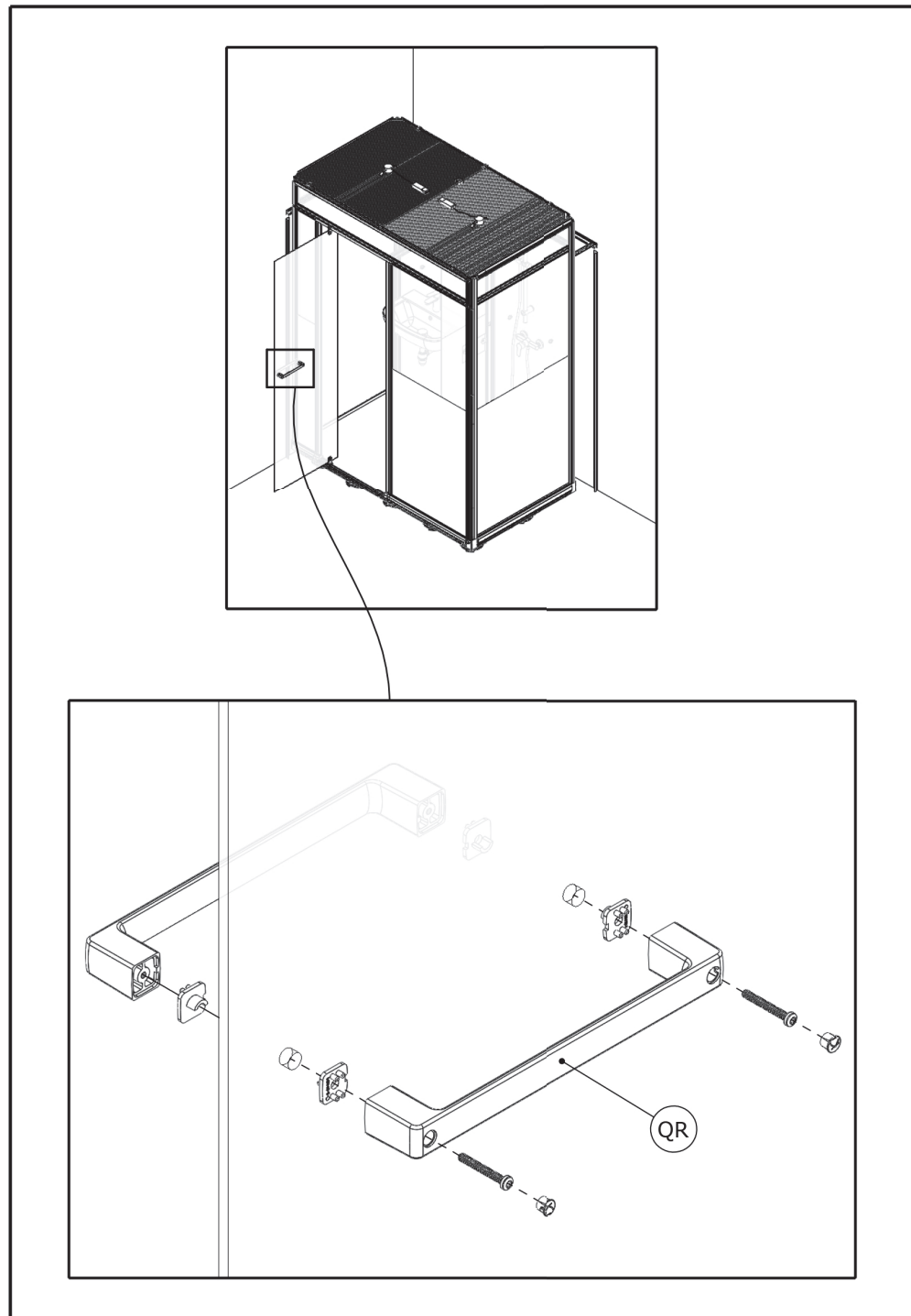
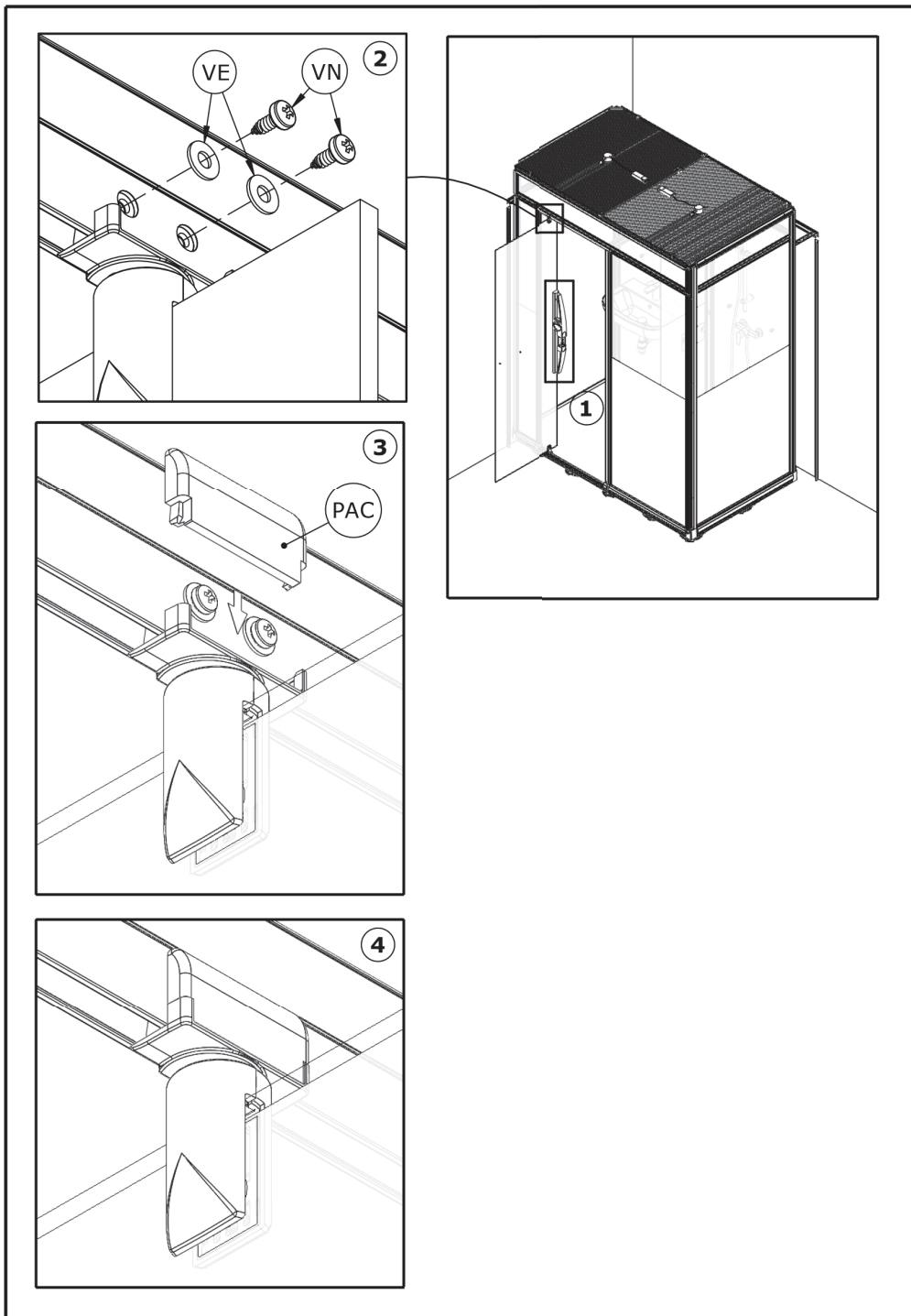


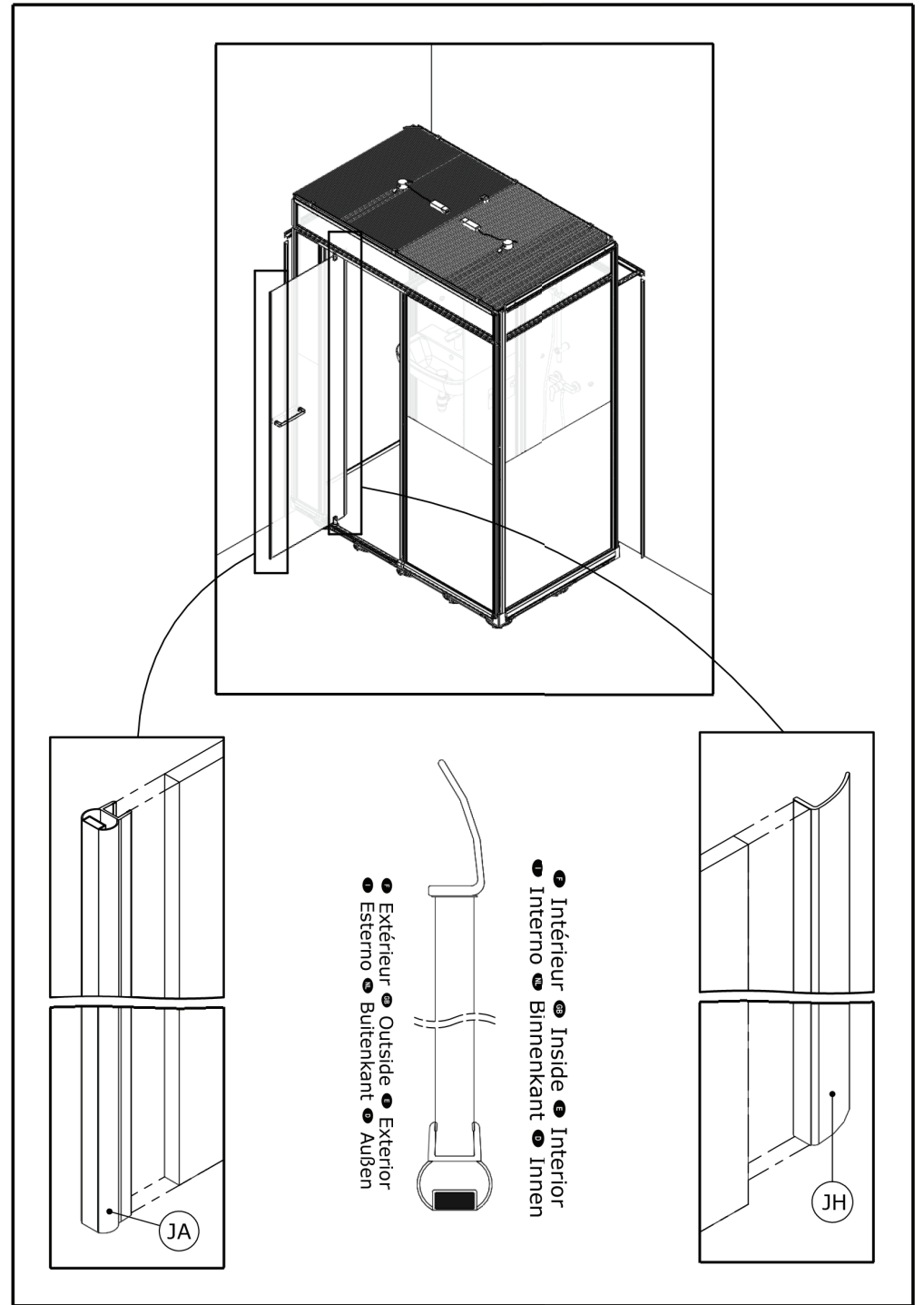
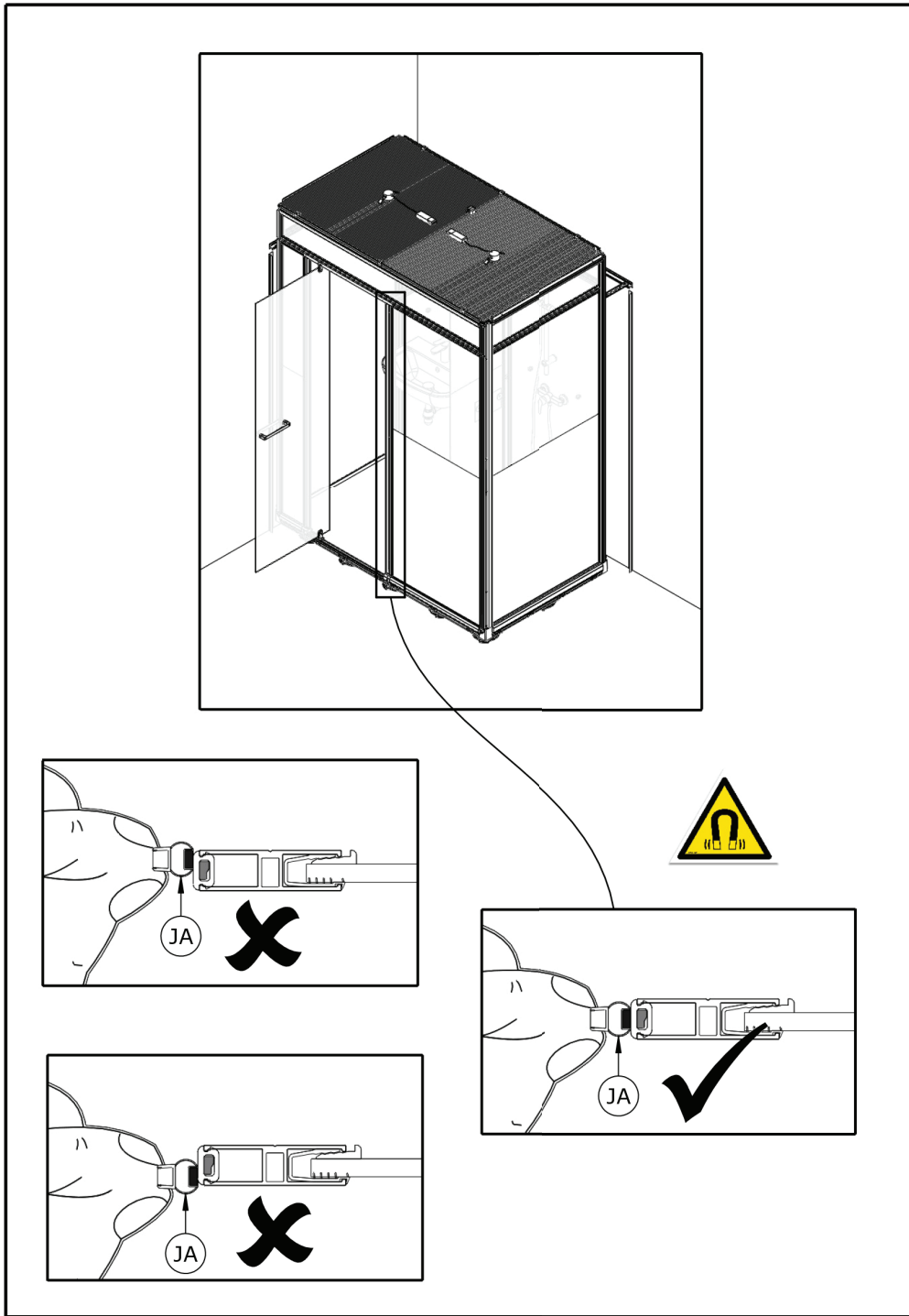


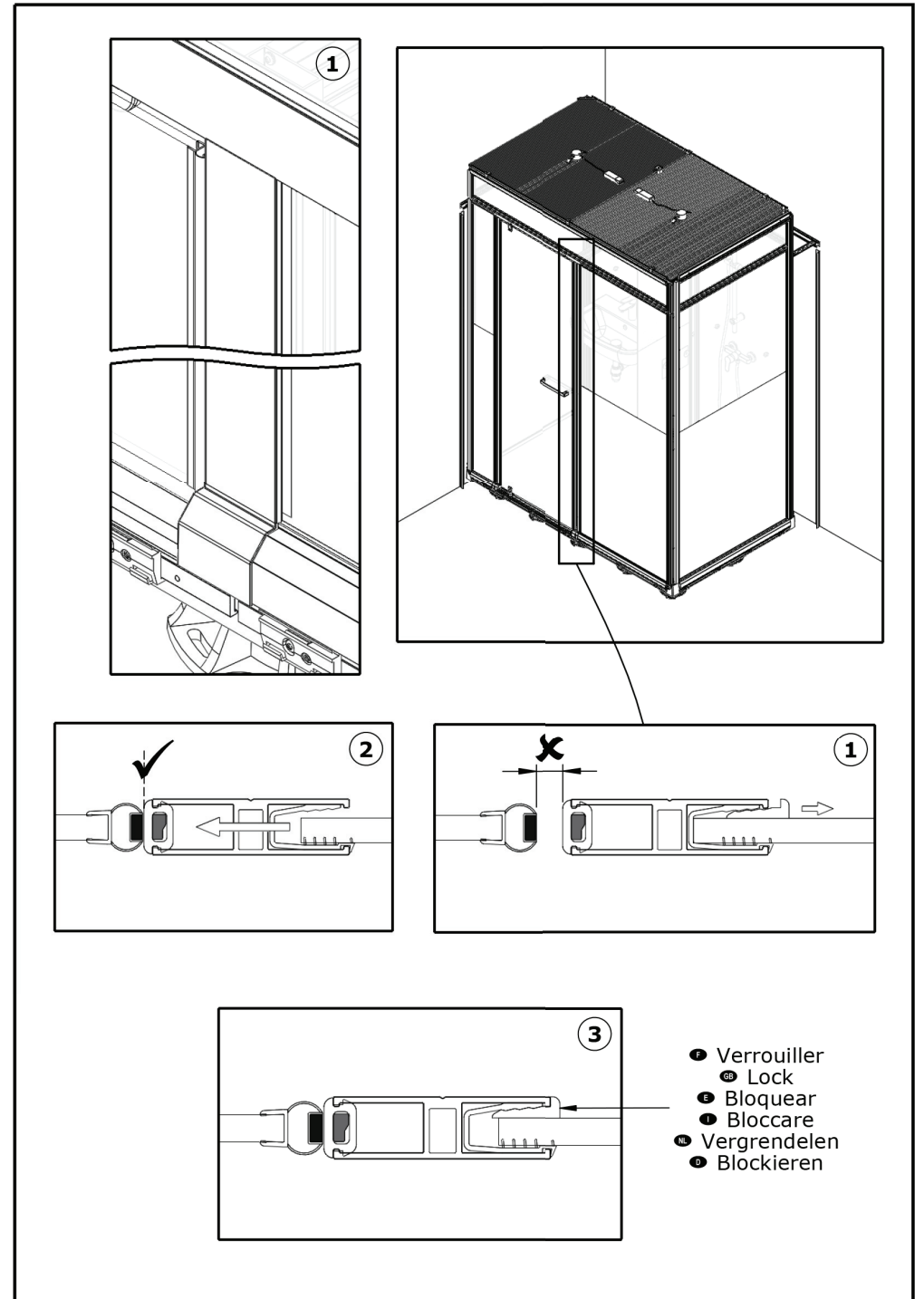
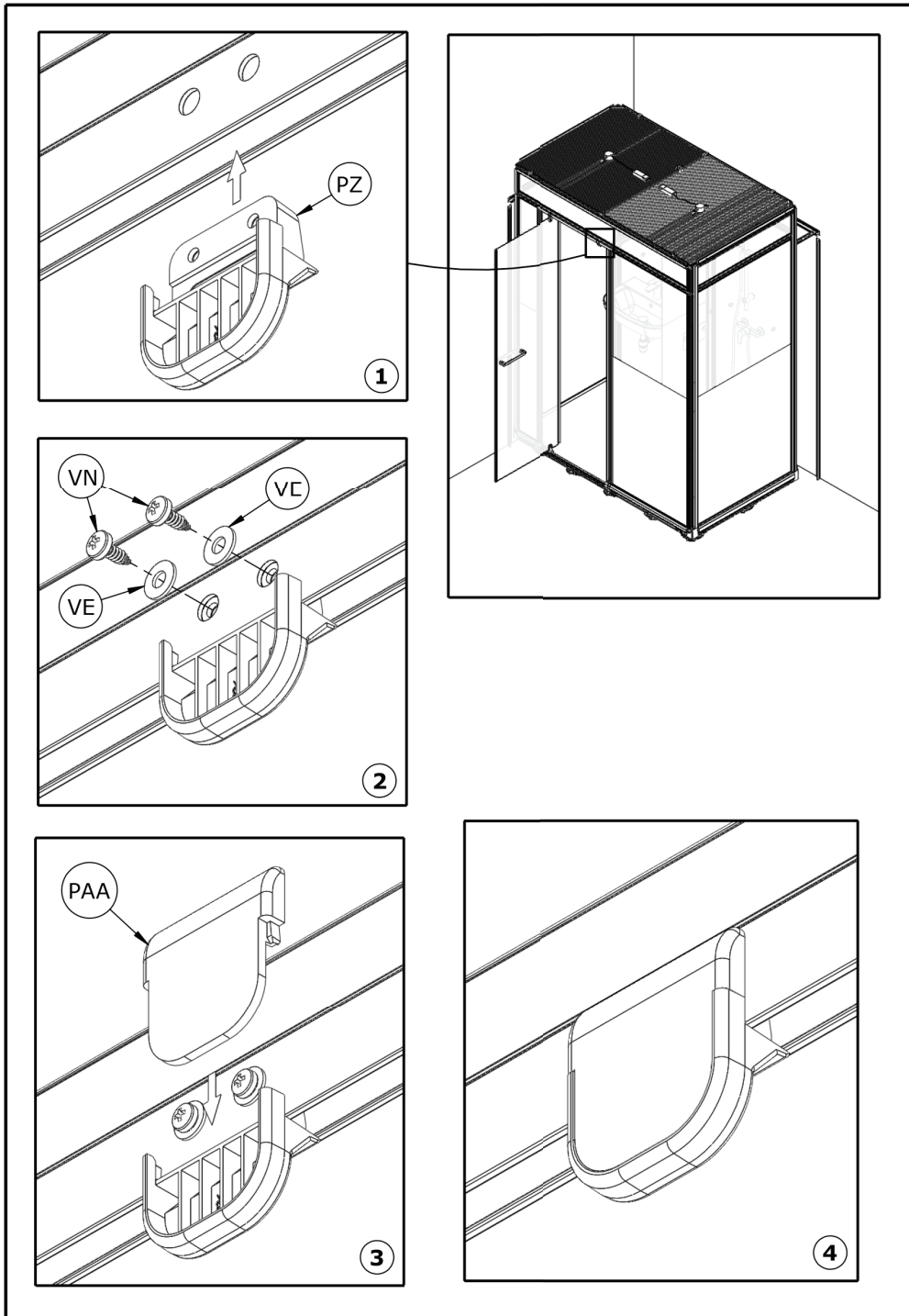




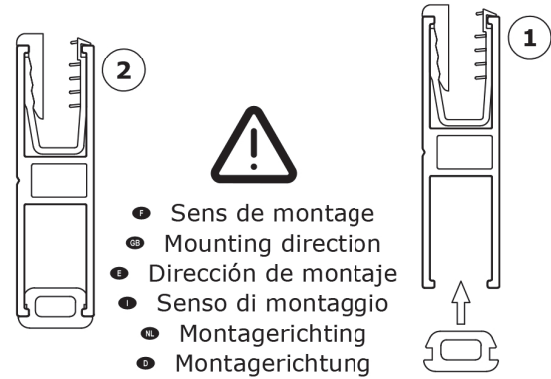
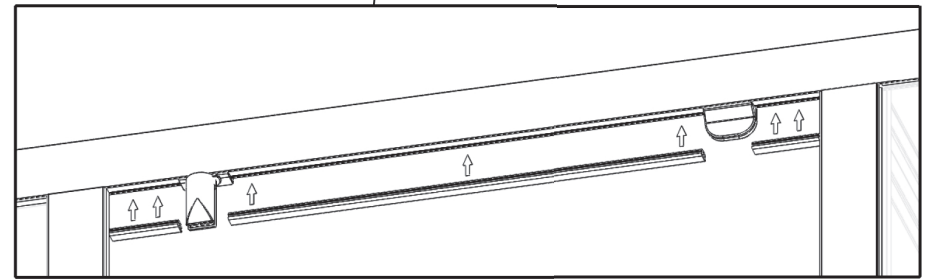
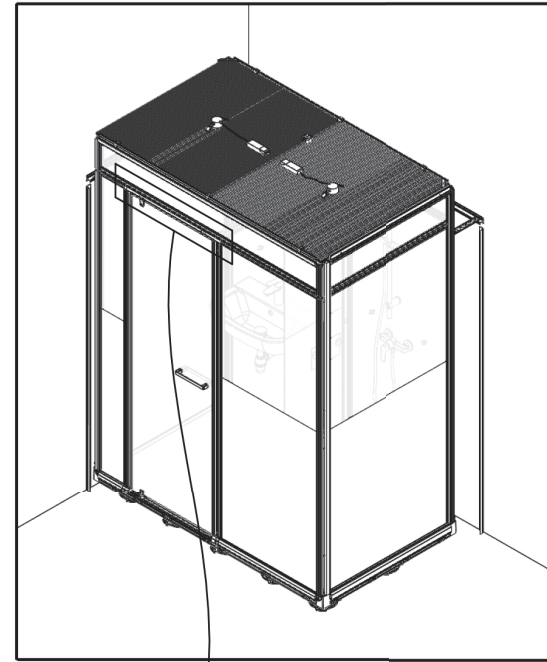
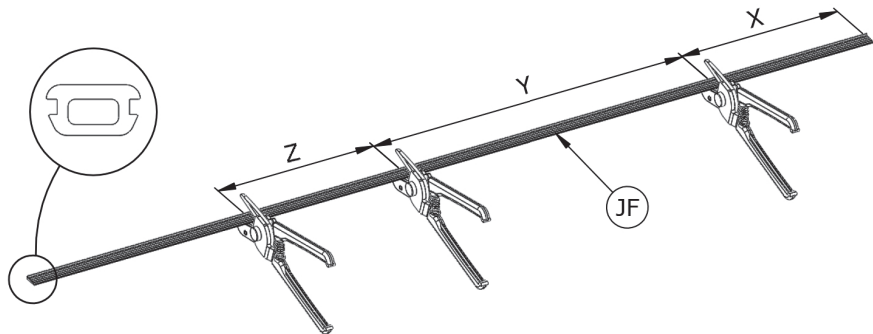
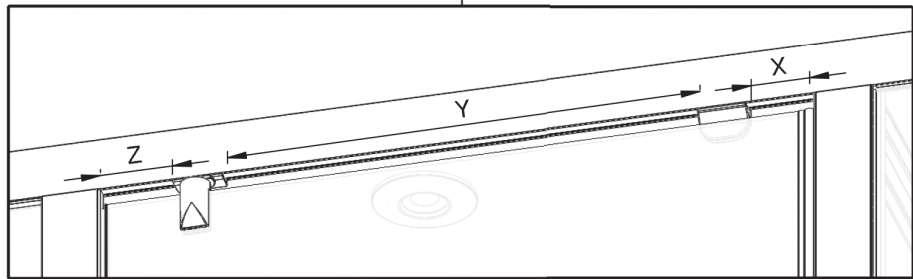
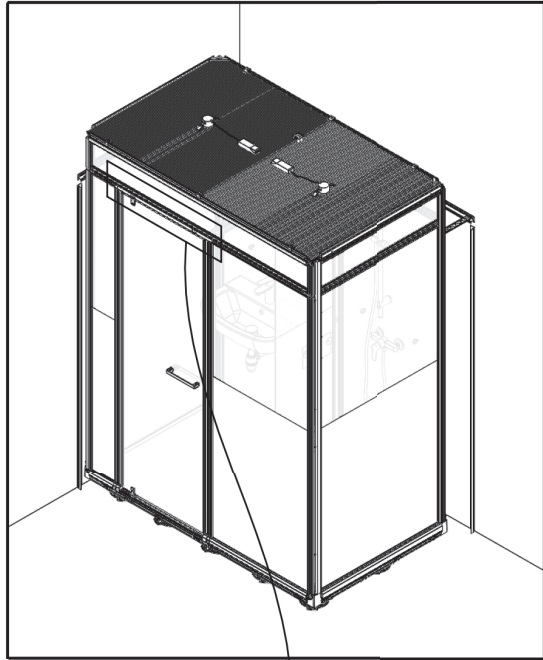


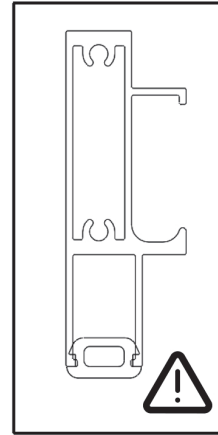
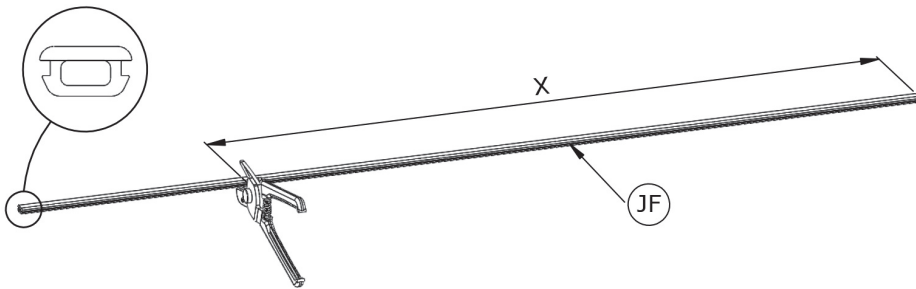
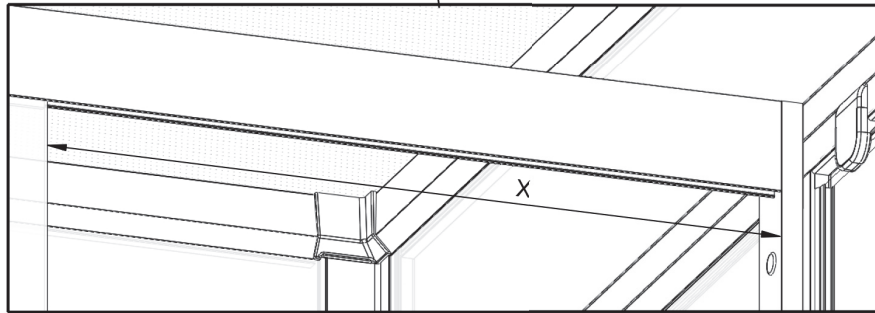
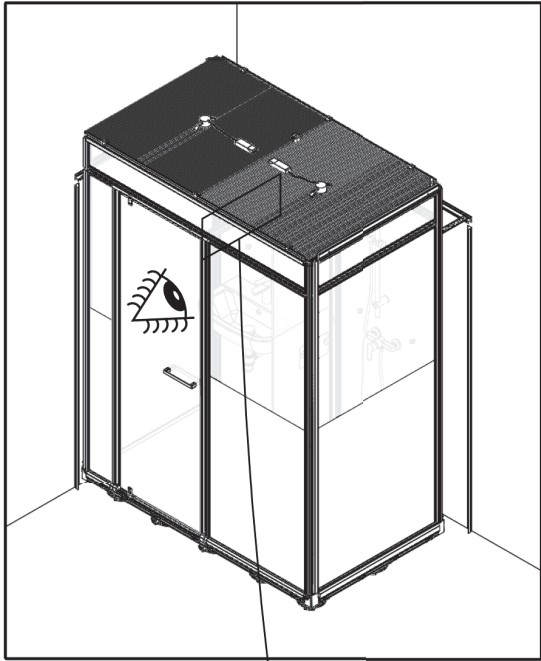




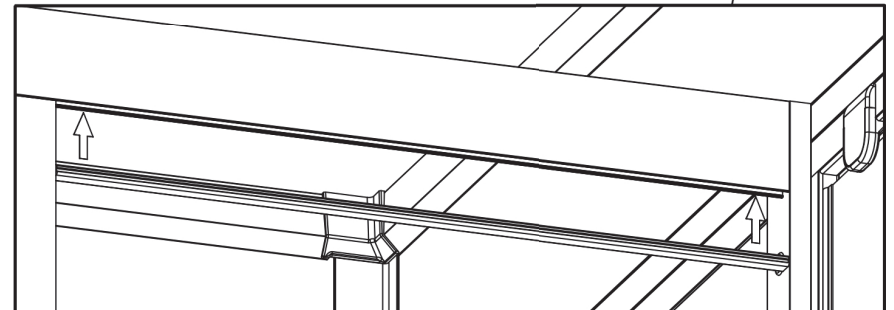
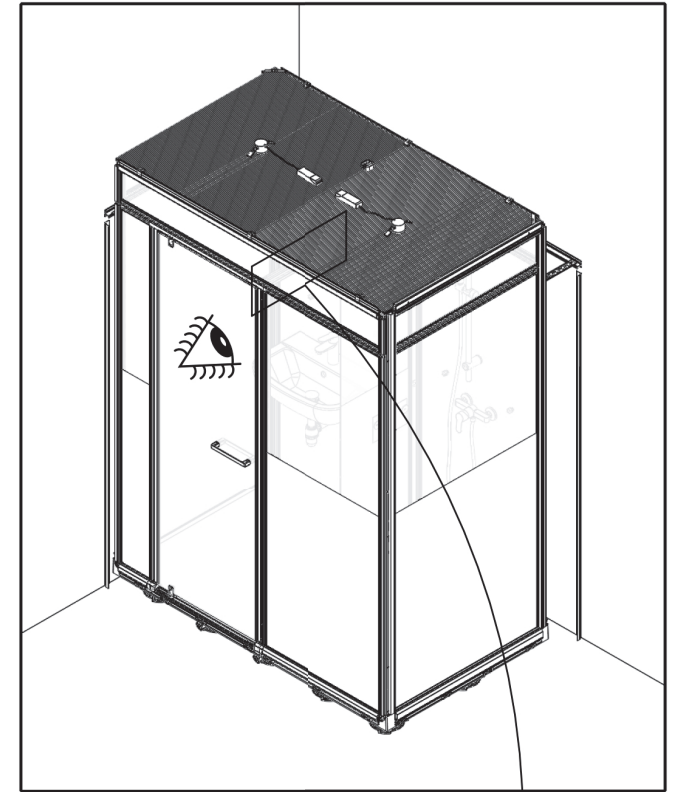


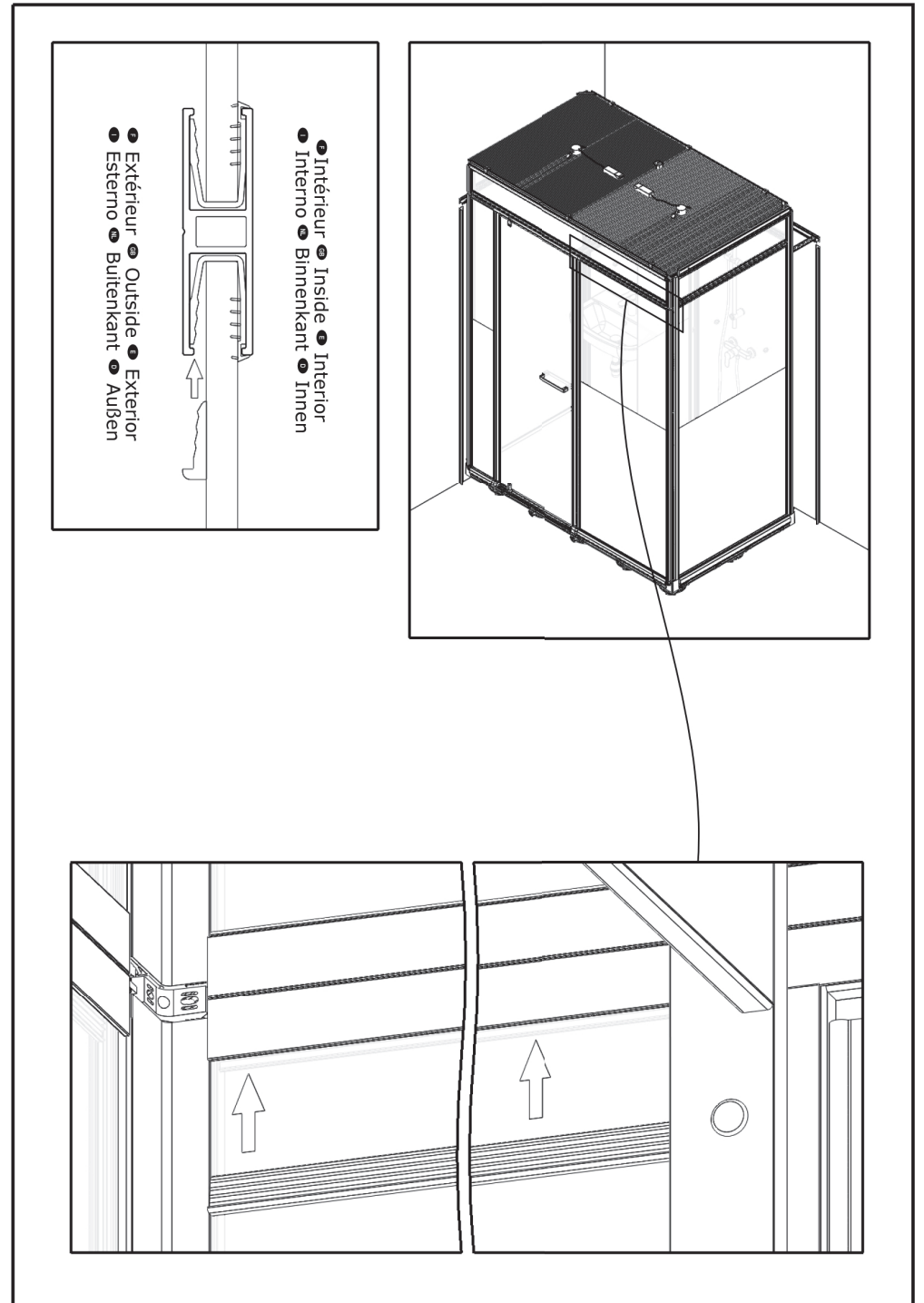
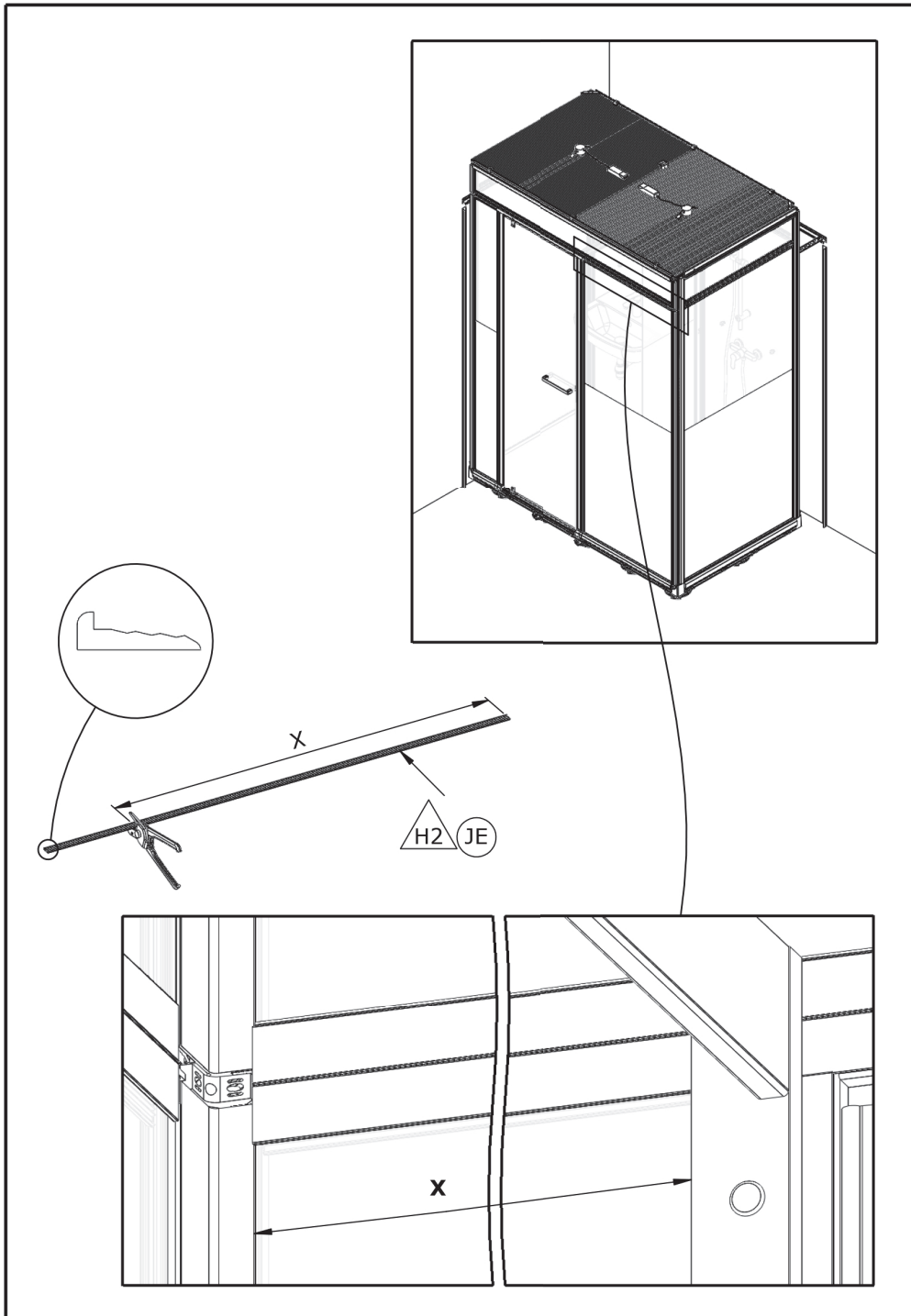


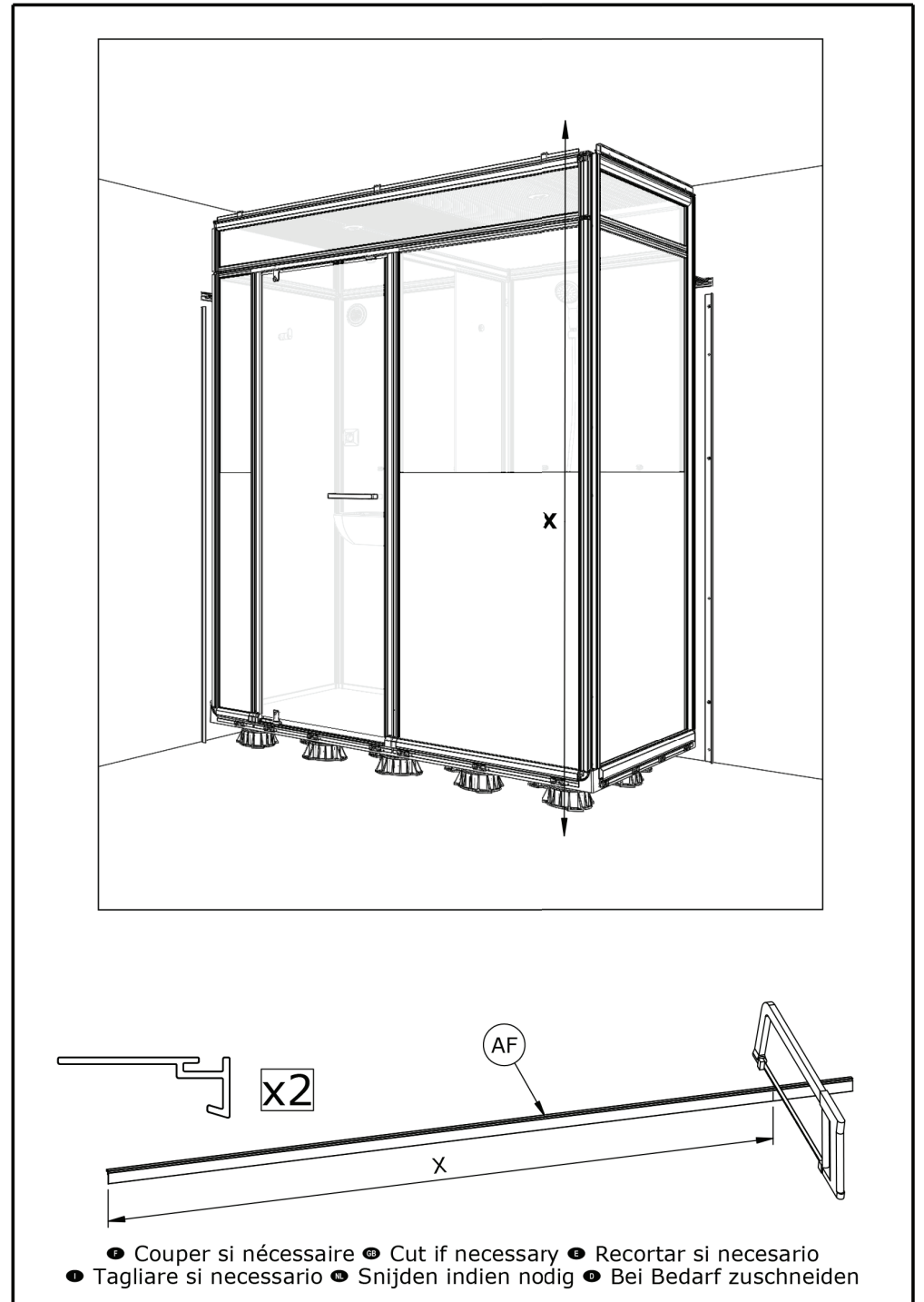
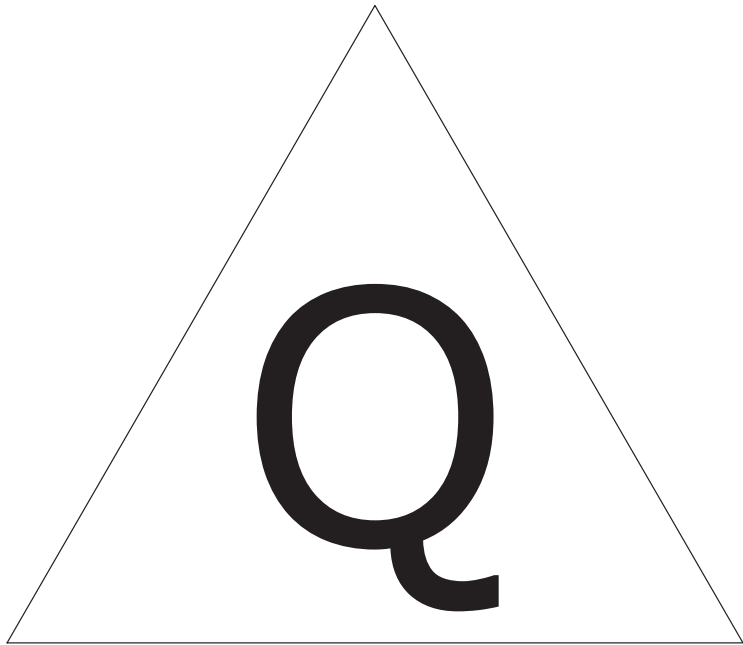


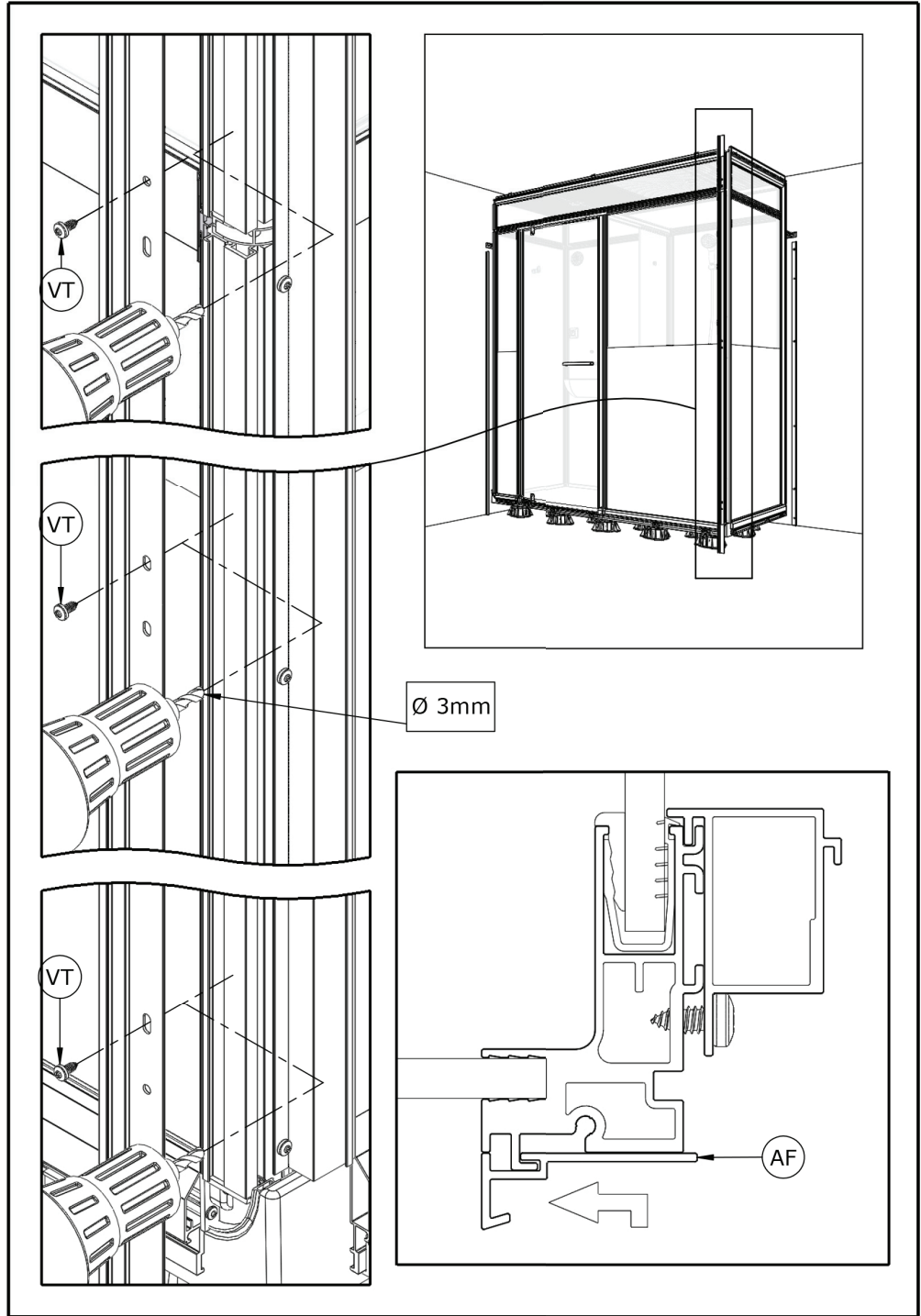
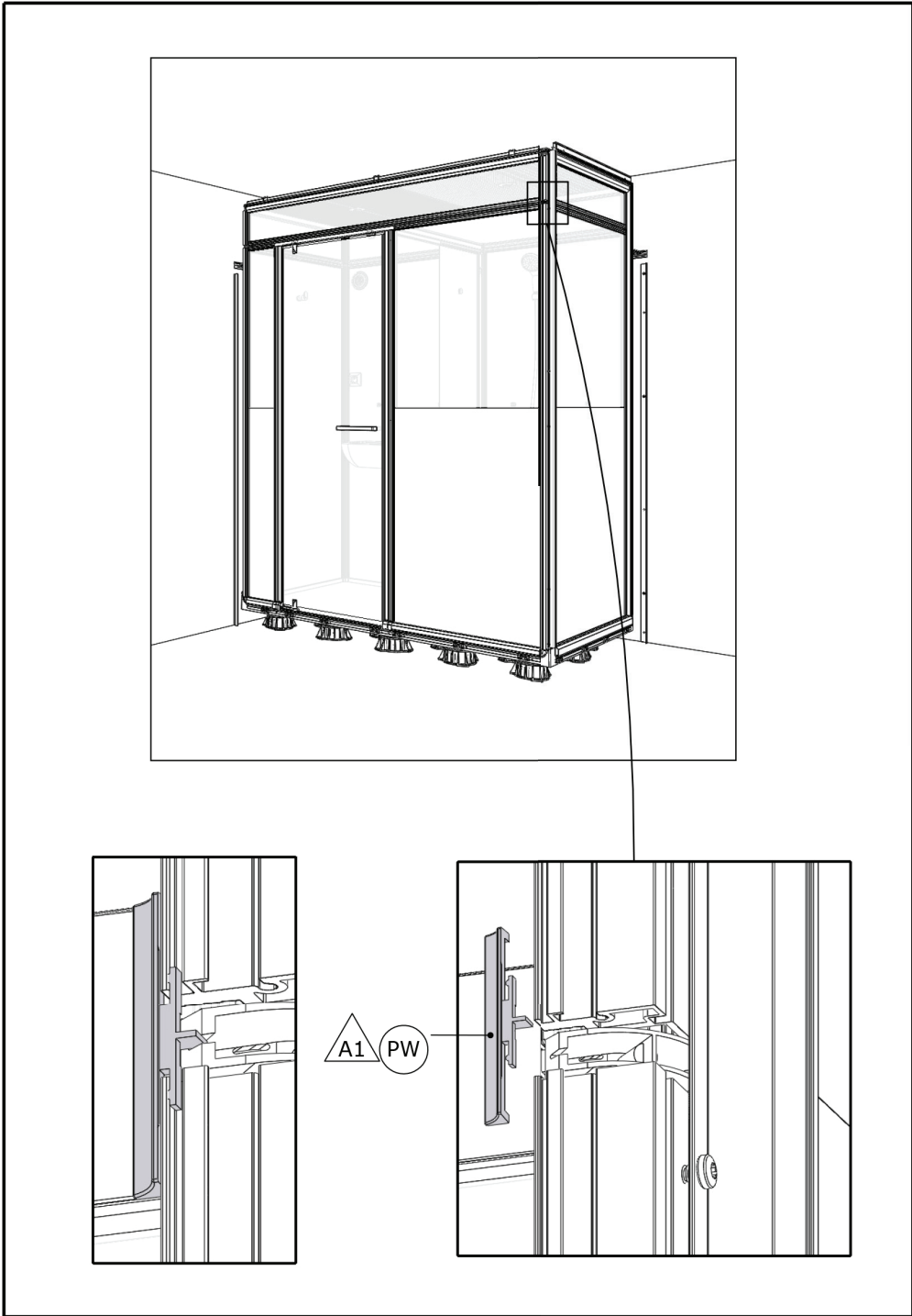


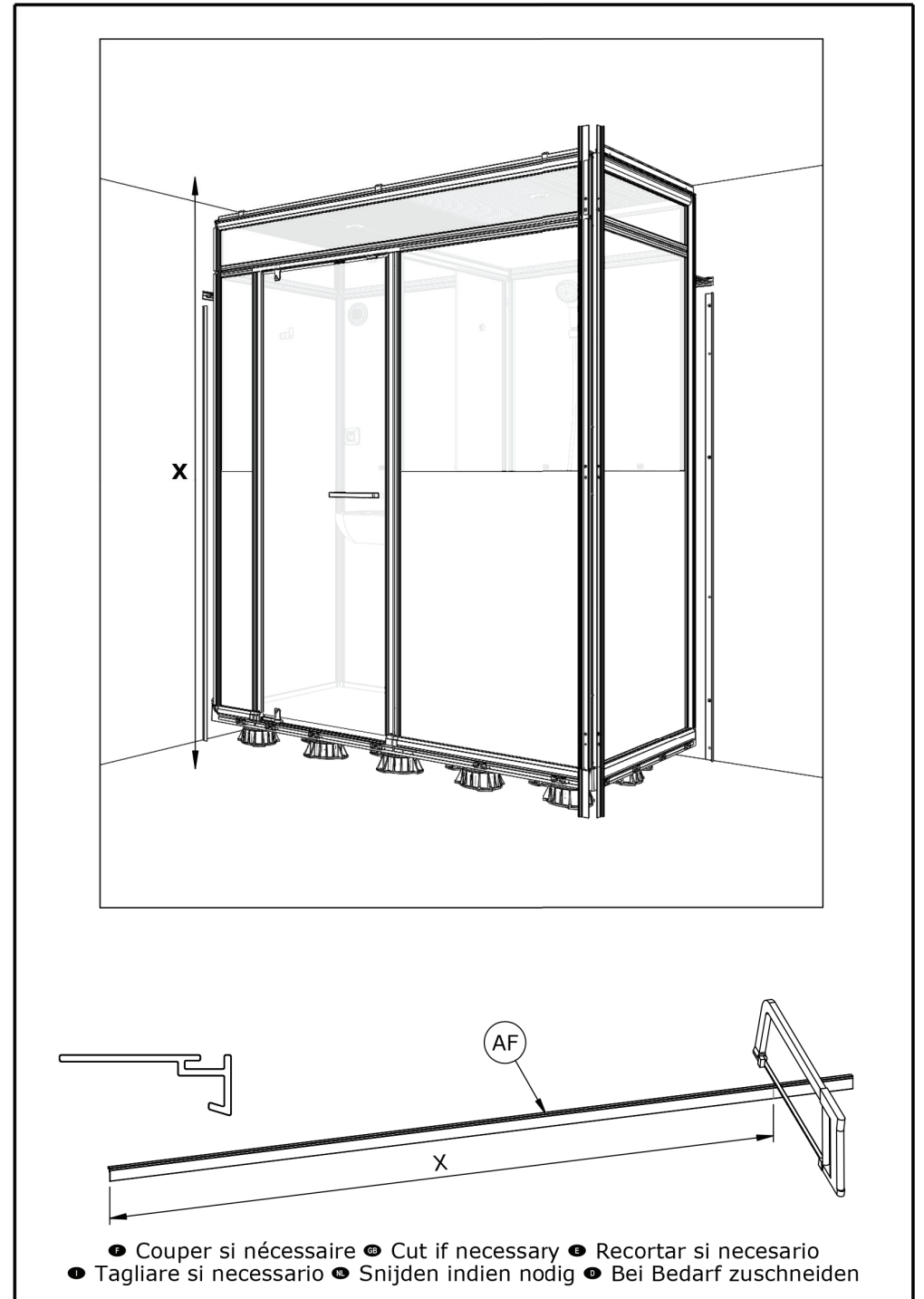
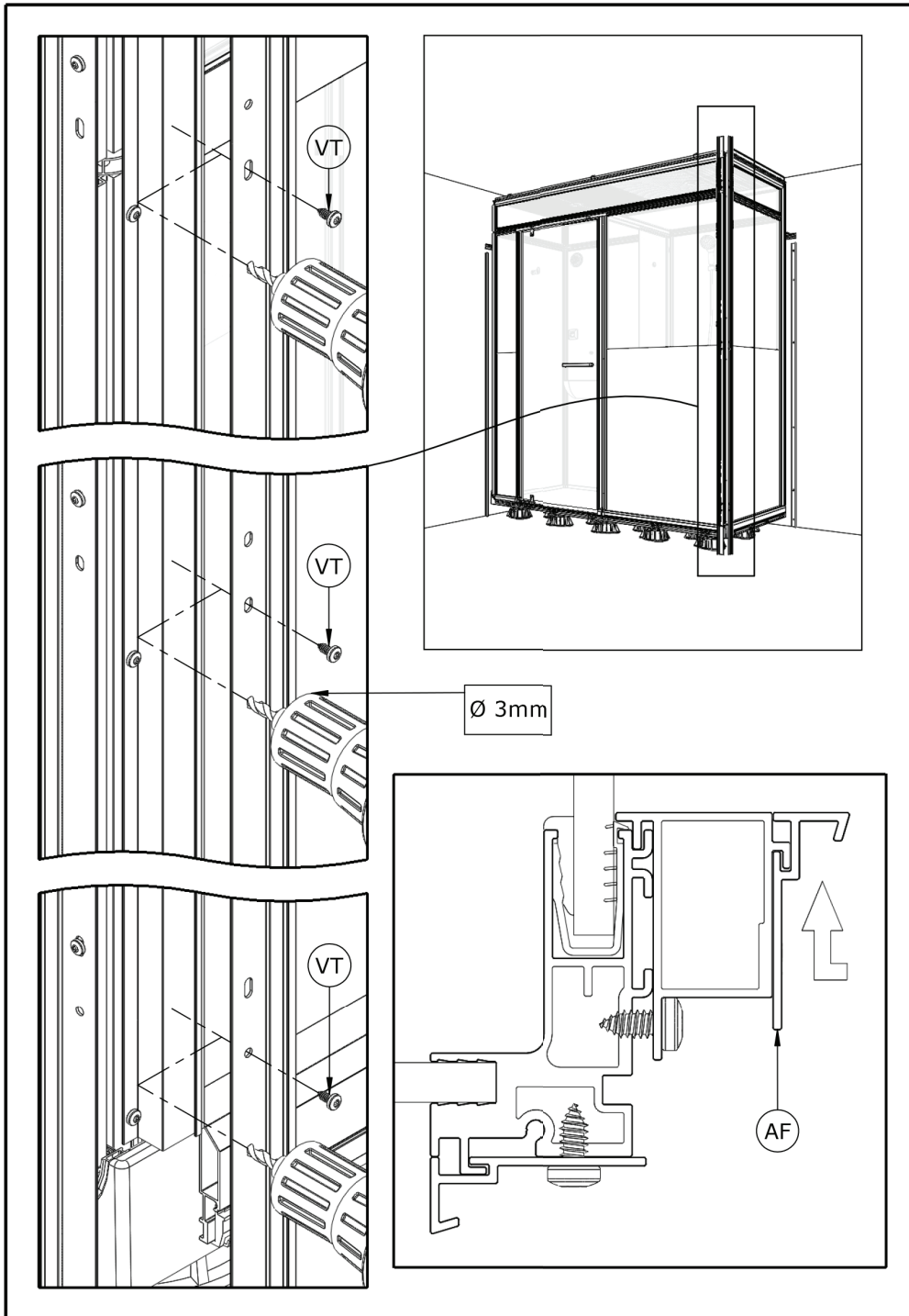
- Sens de montage
- Mounting direction
- Dirección de montaje
- Senso di montaggio
- Montagerichtung
- Montagerichtung

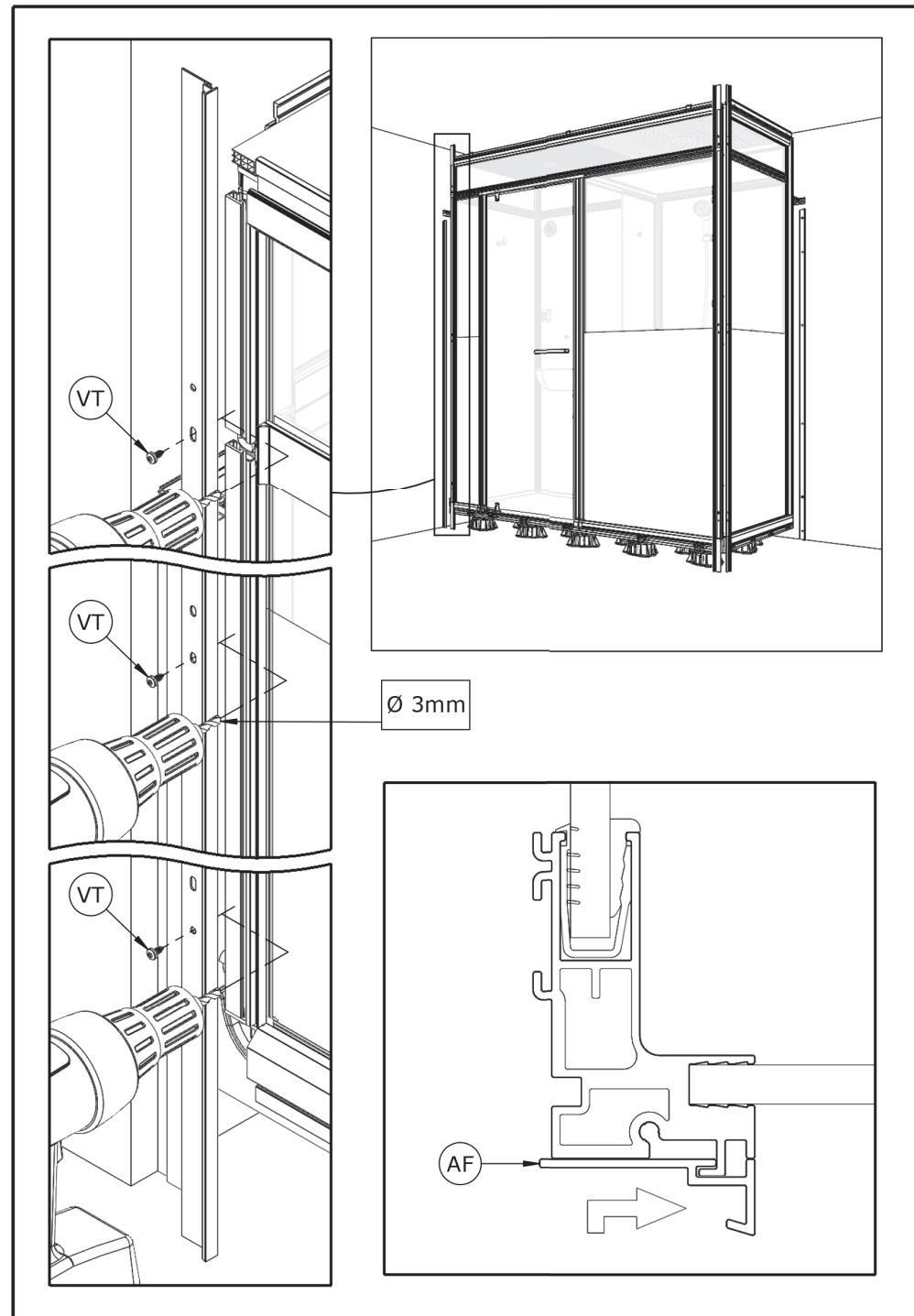
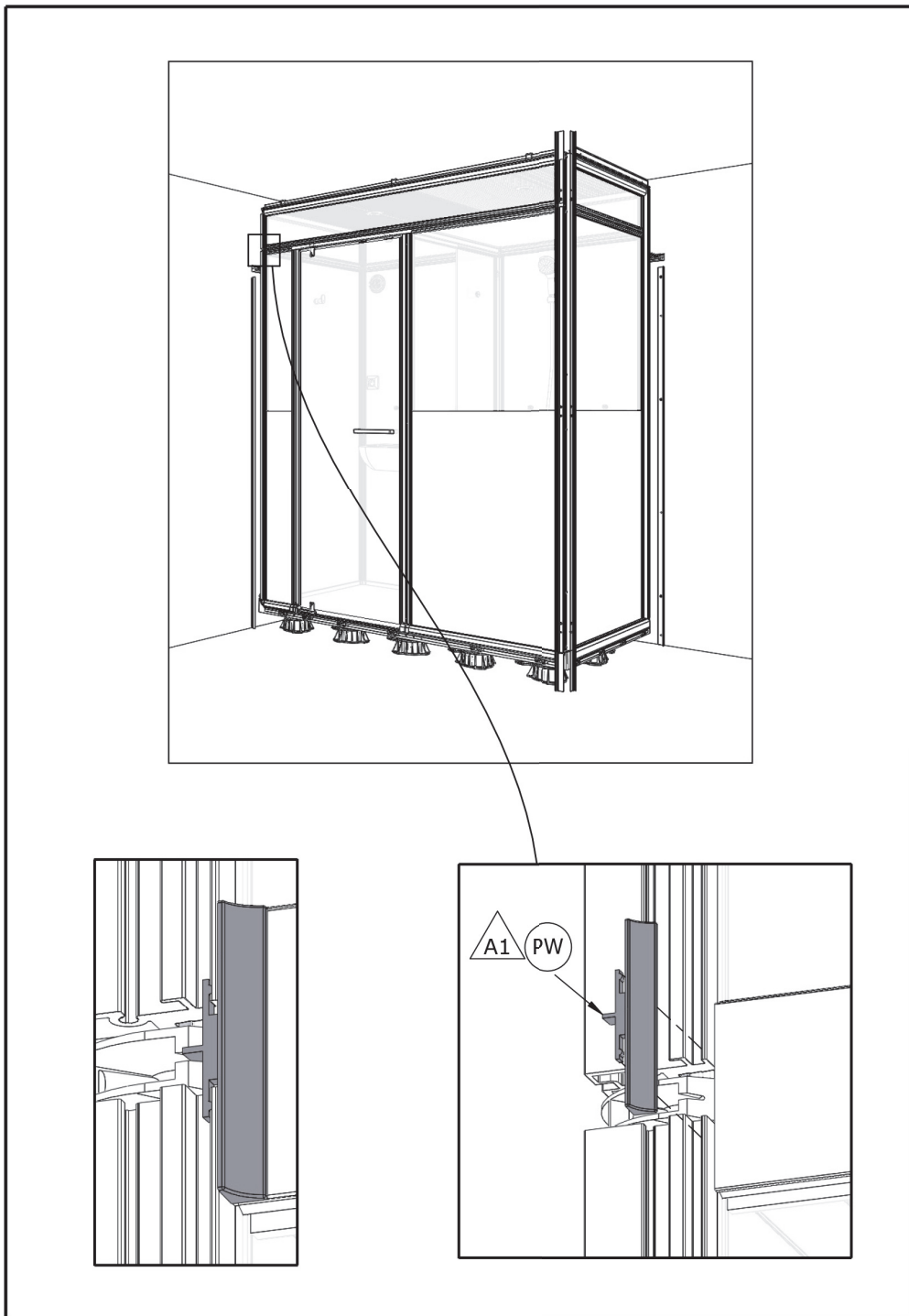


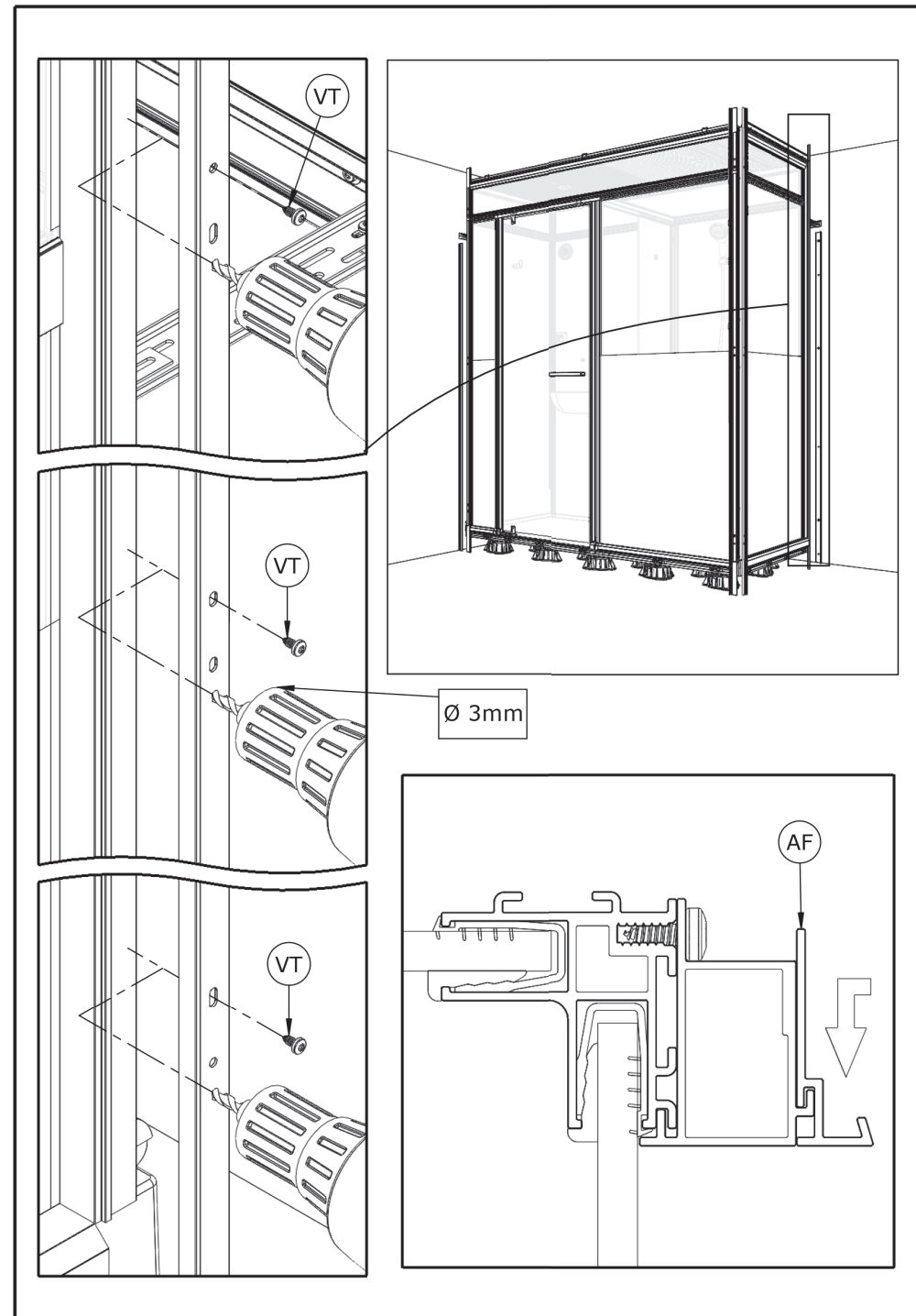
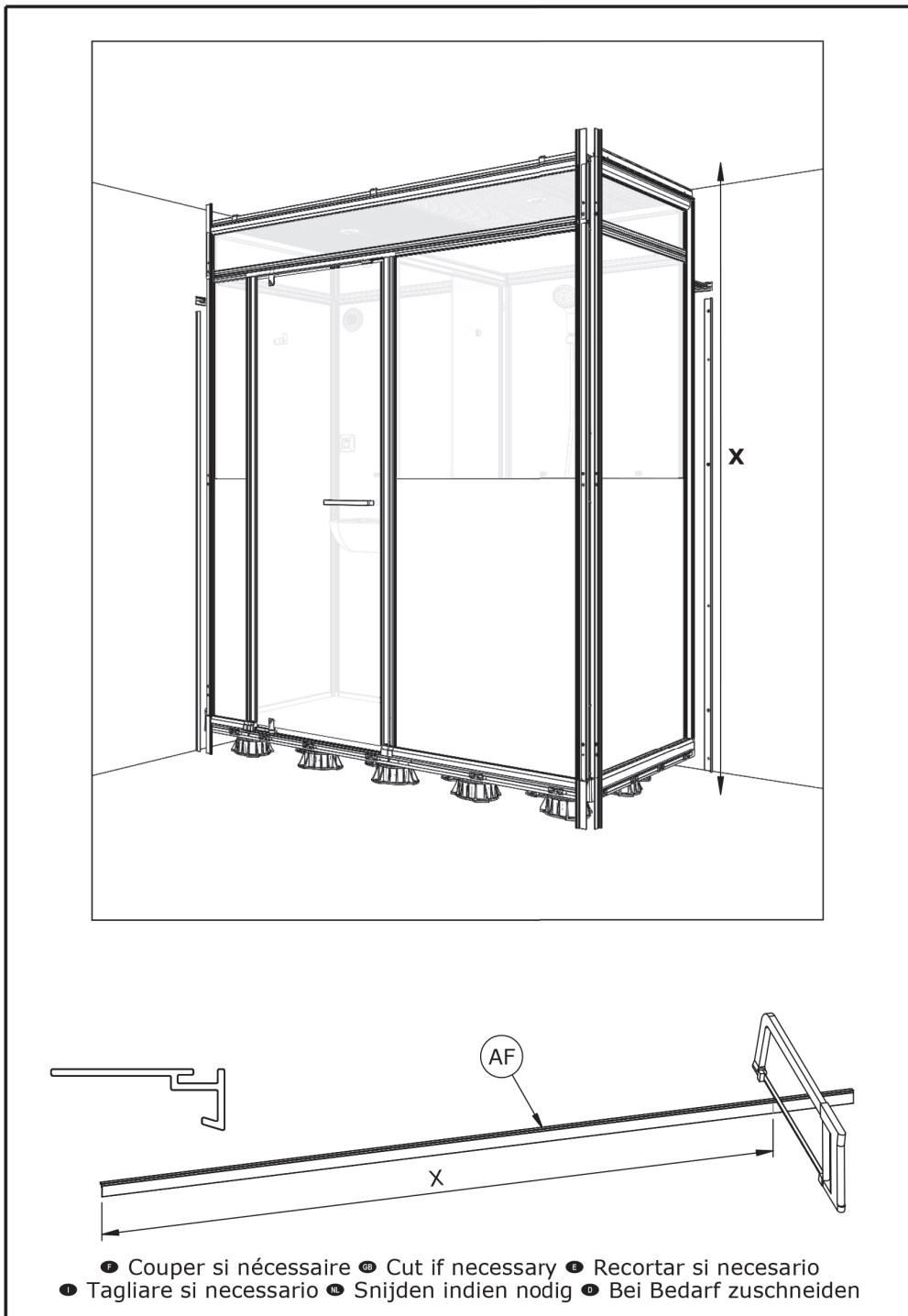




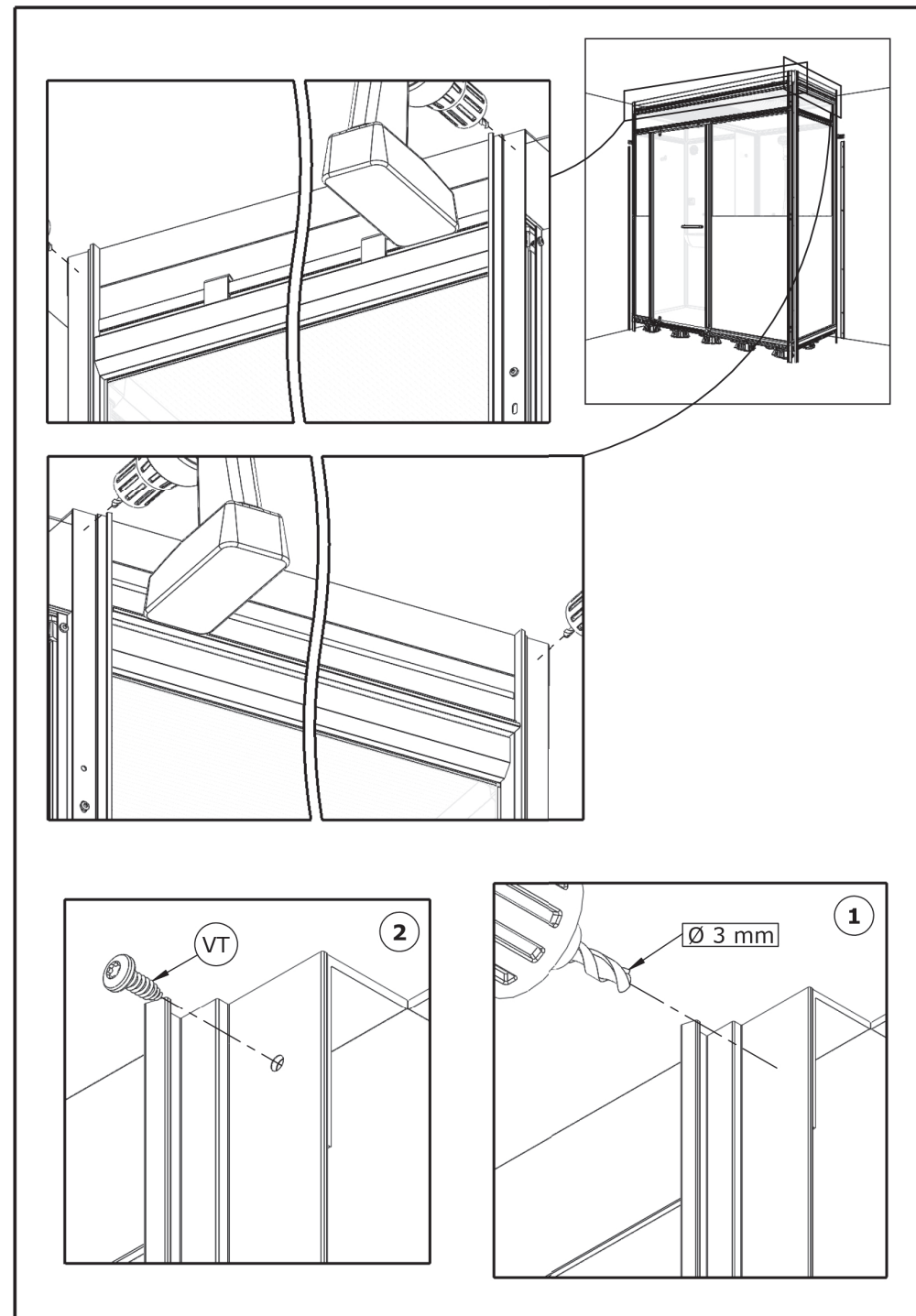
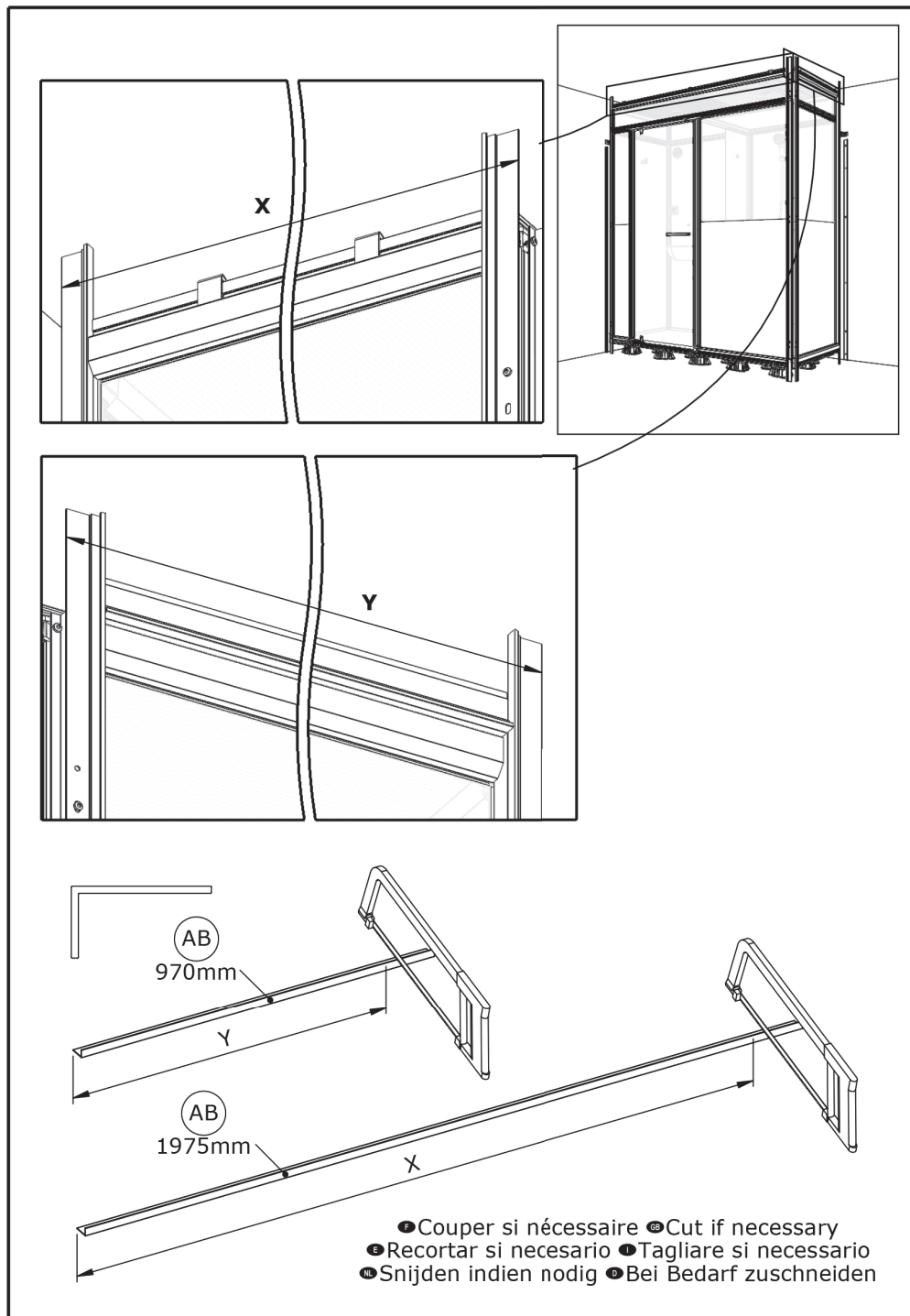


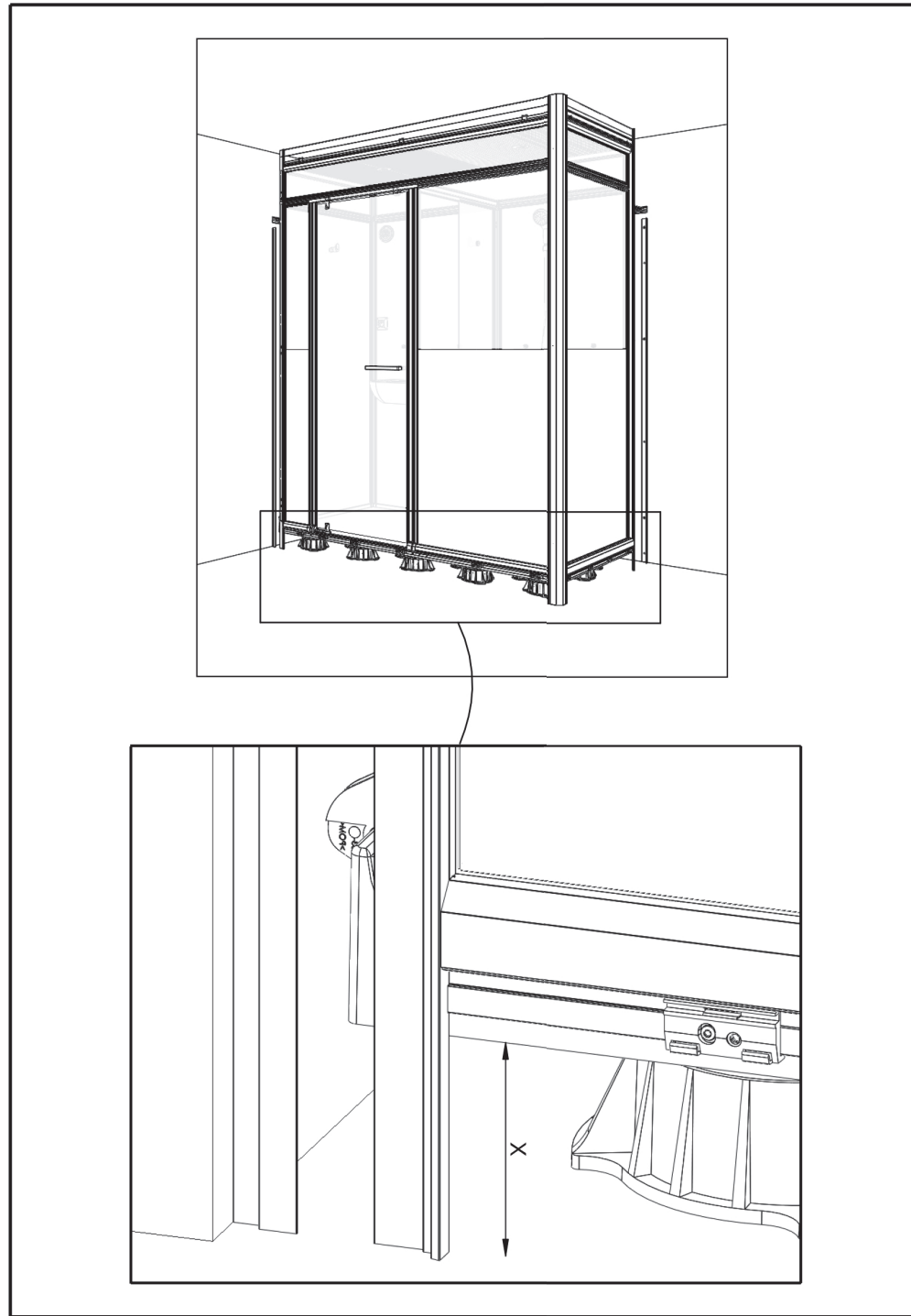
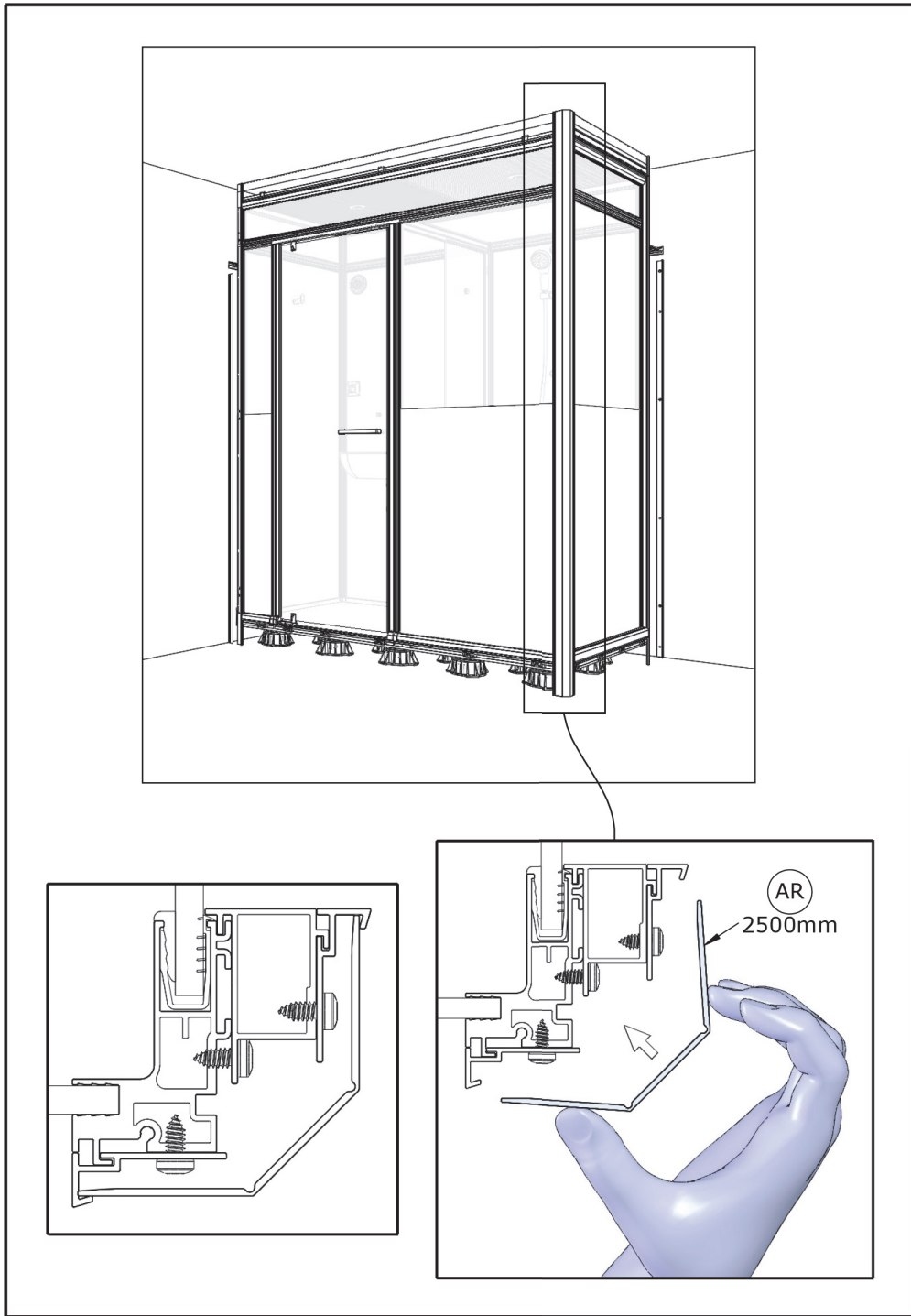


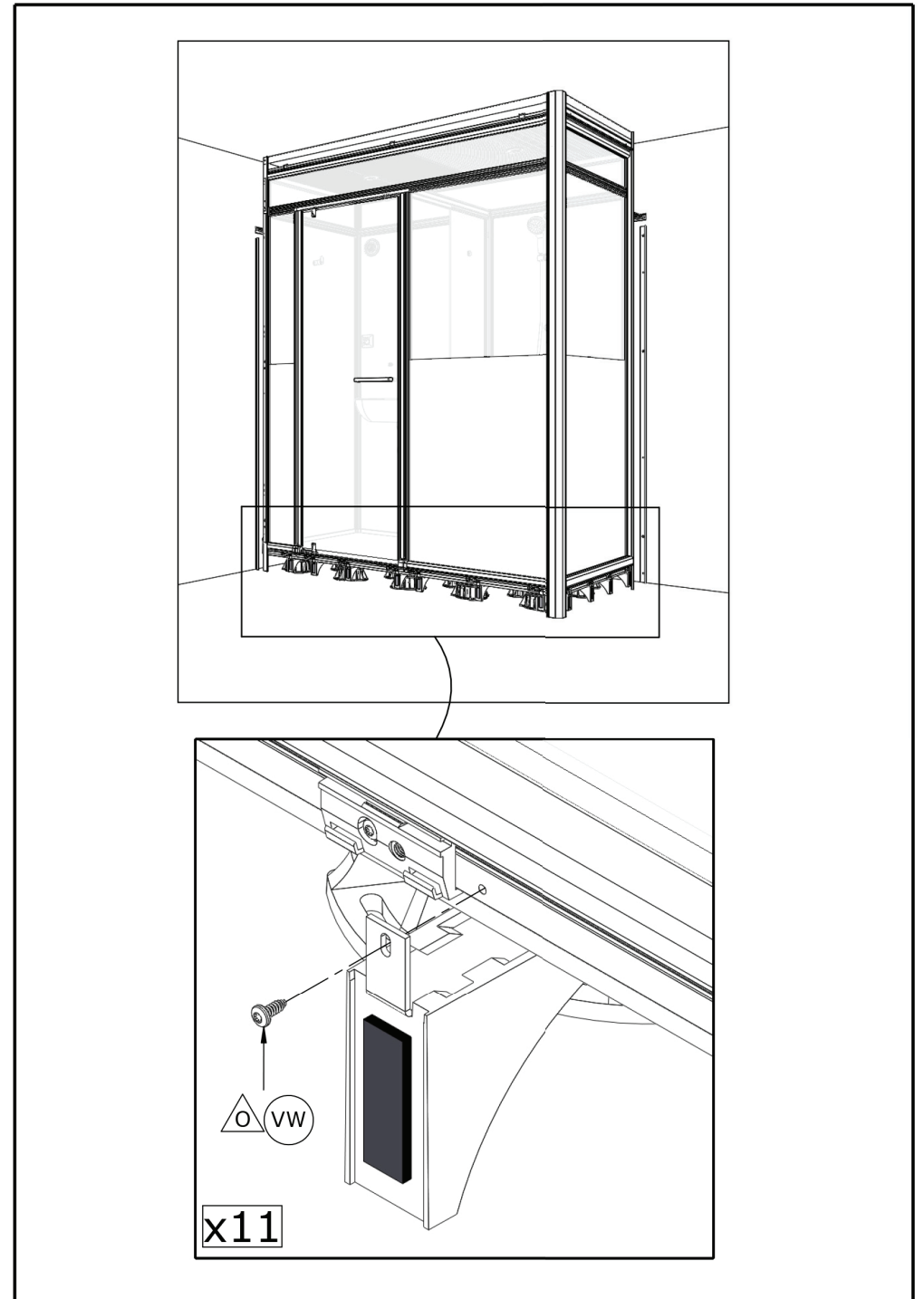
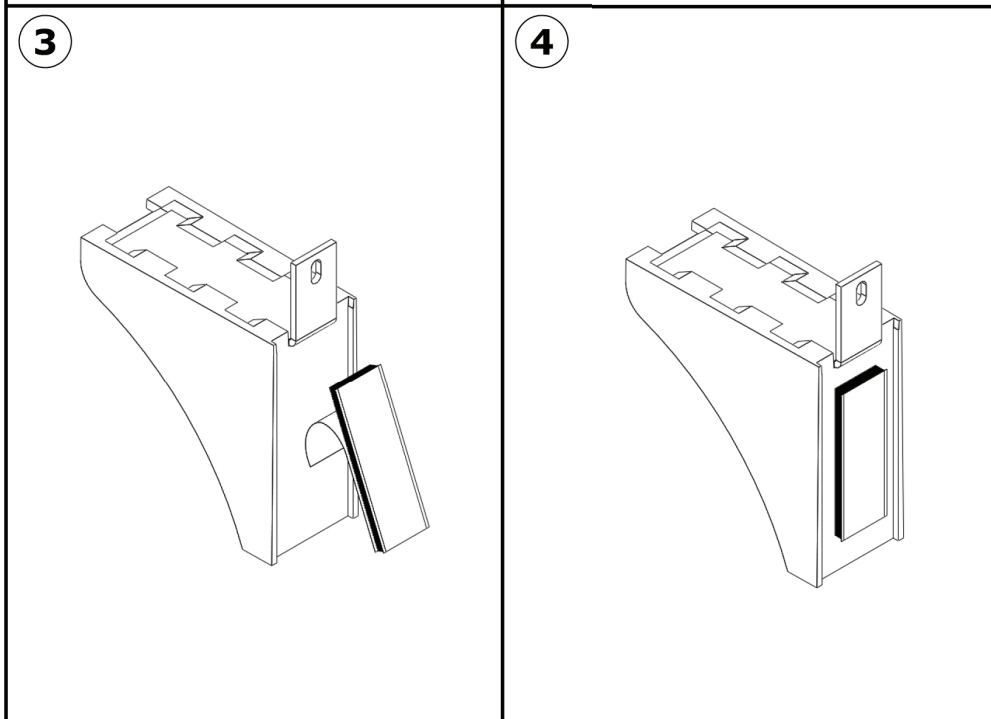
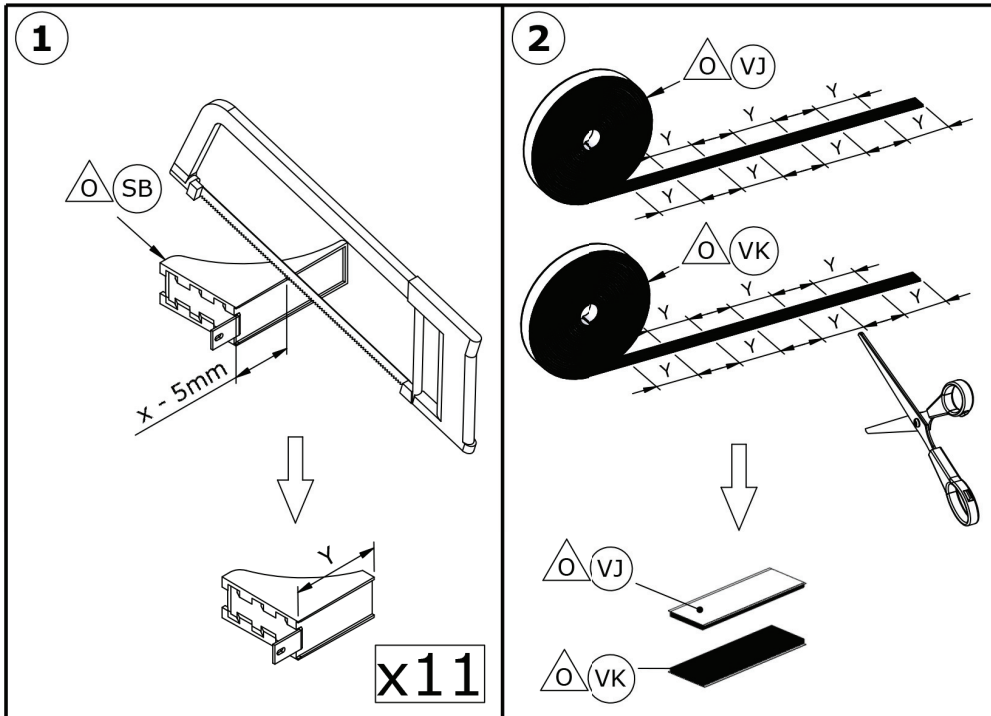


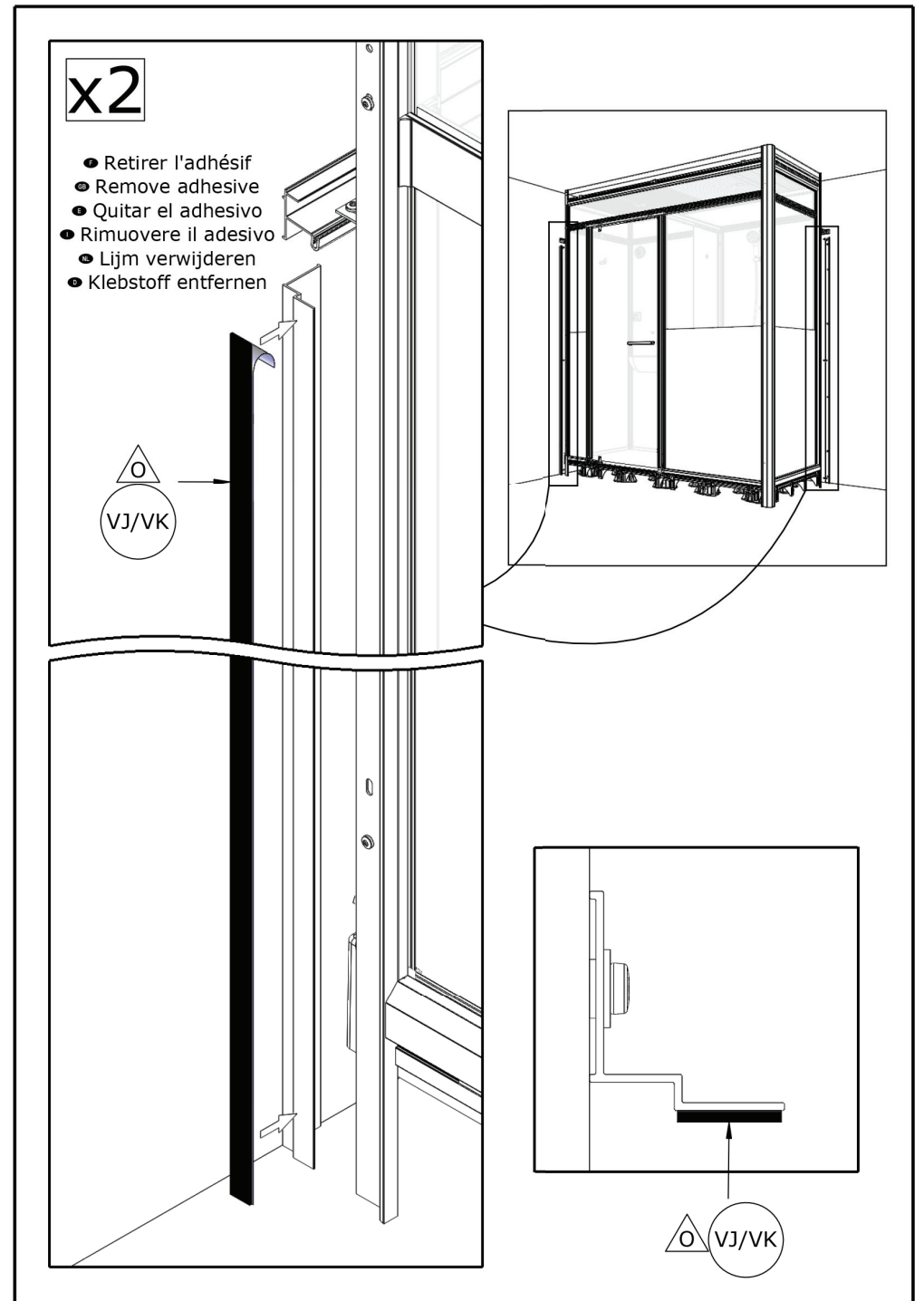
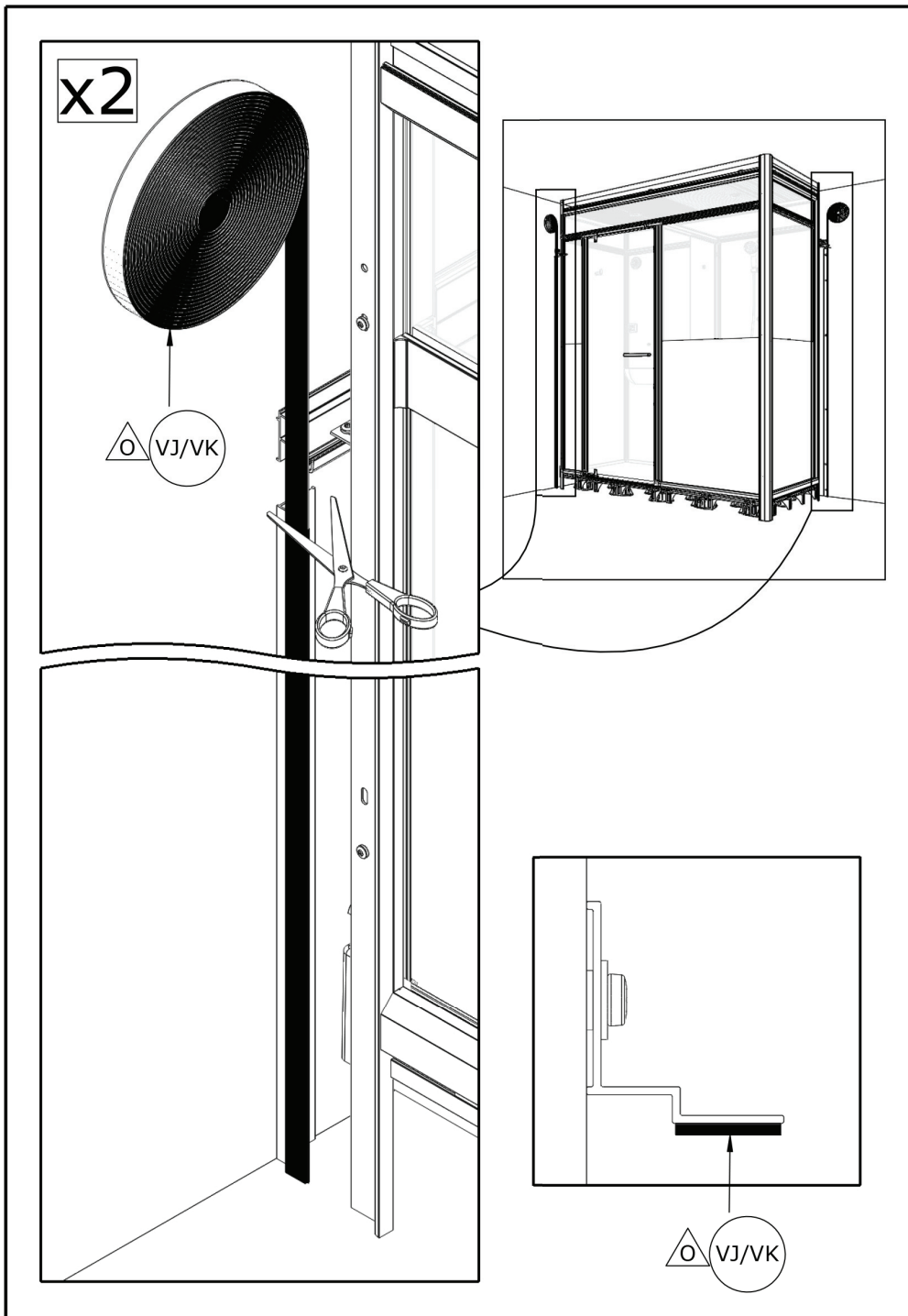


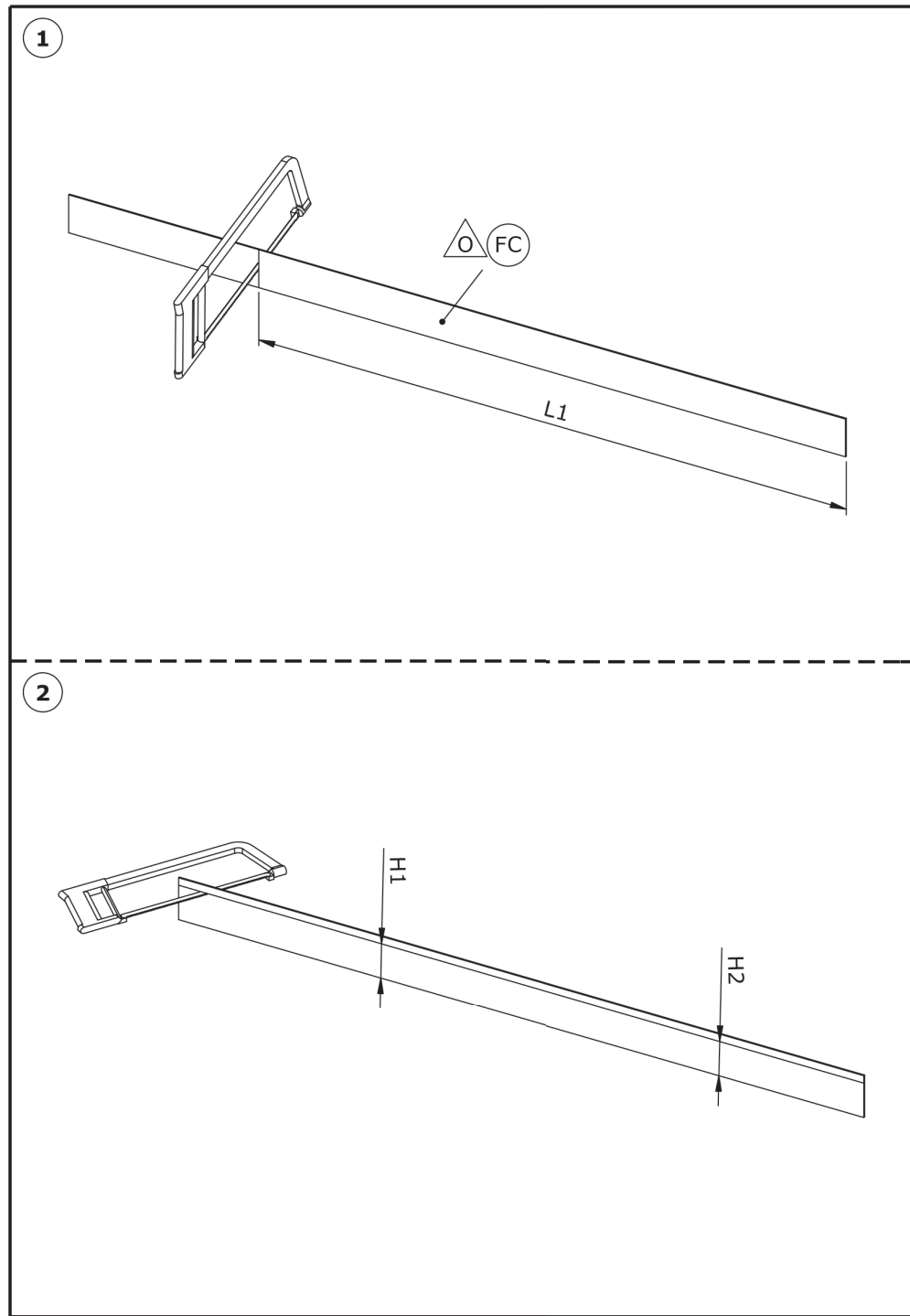
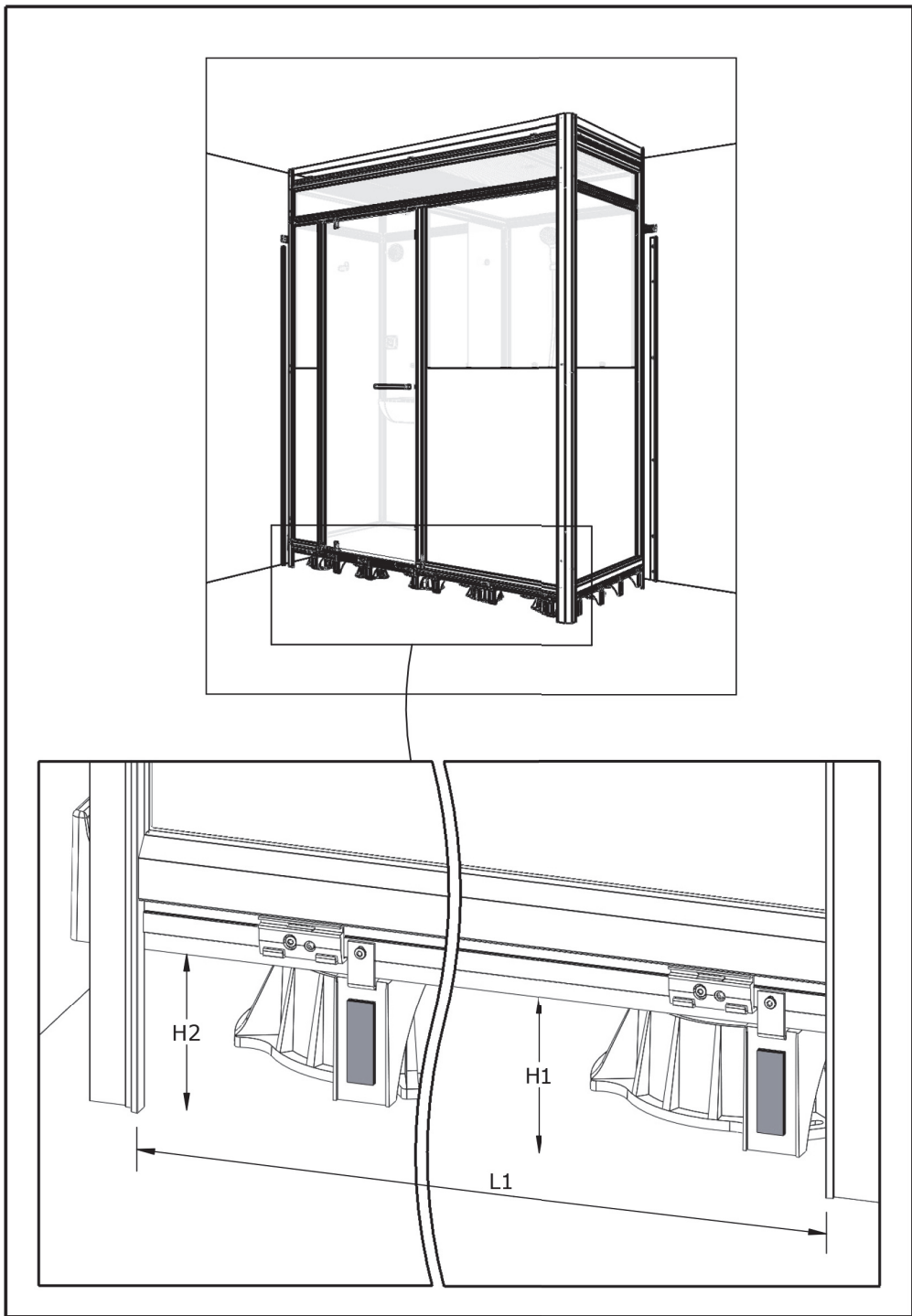


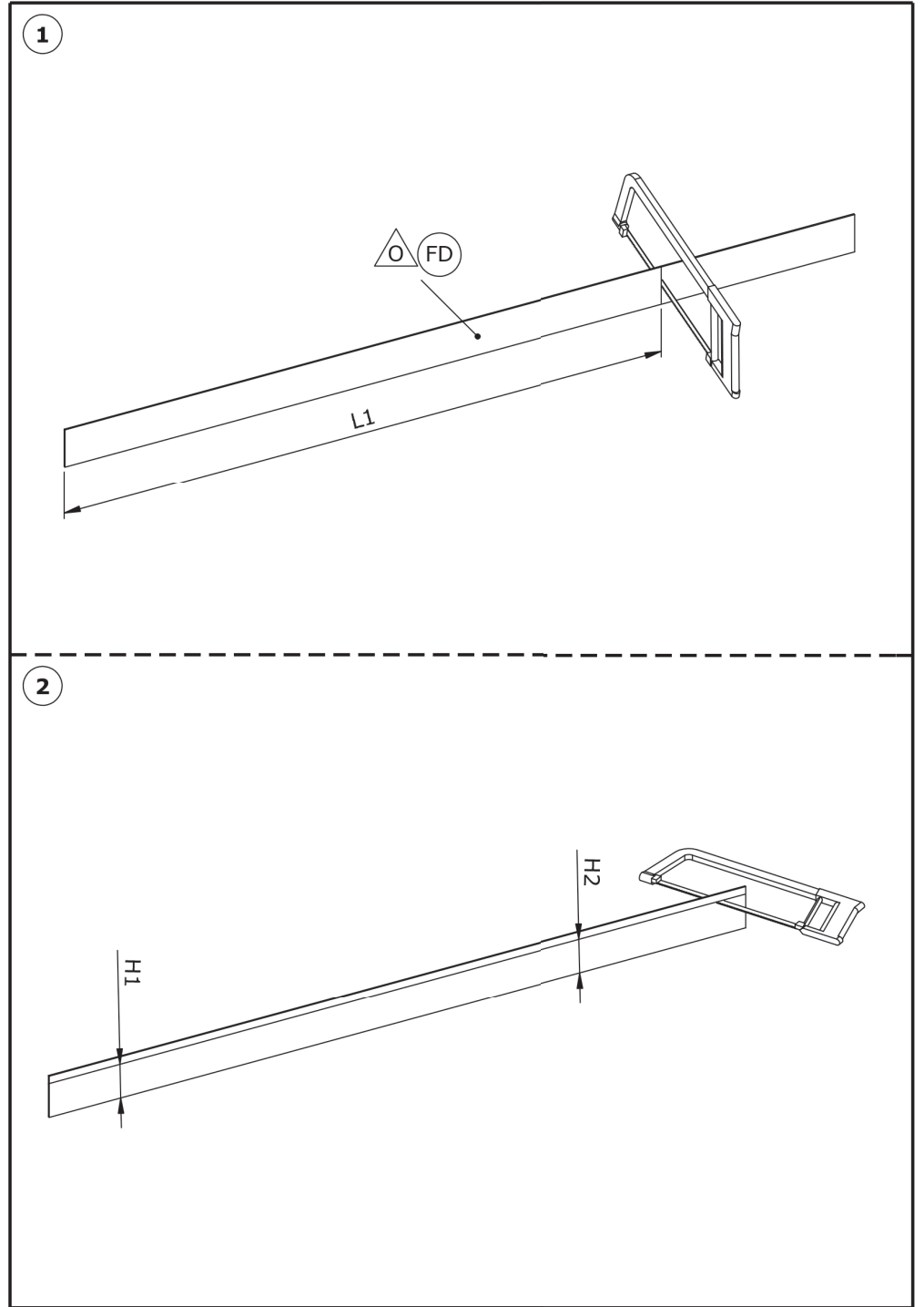
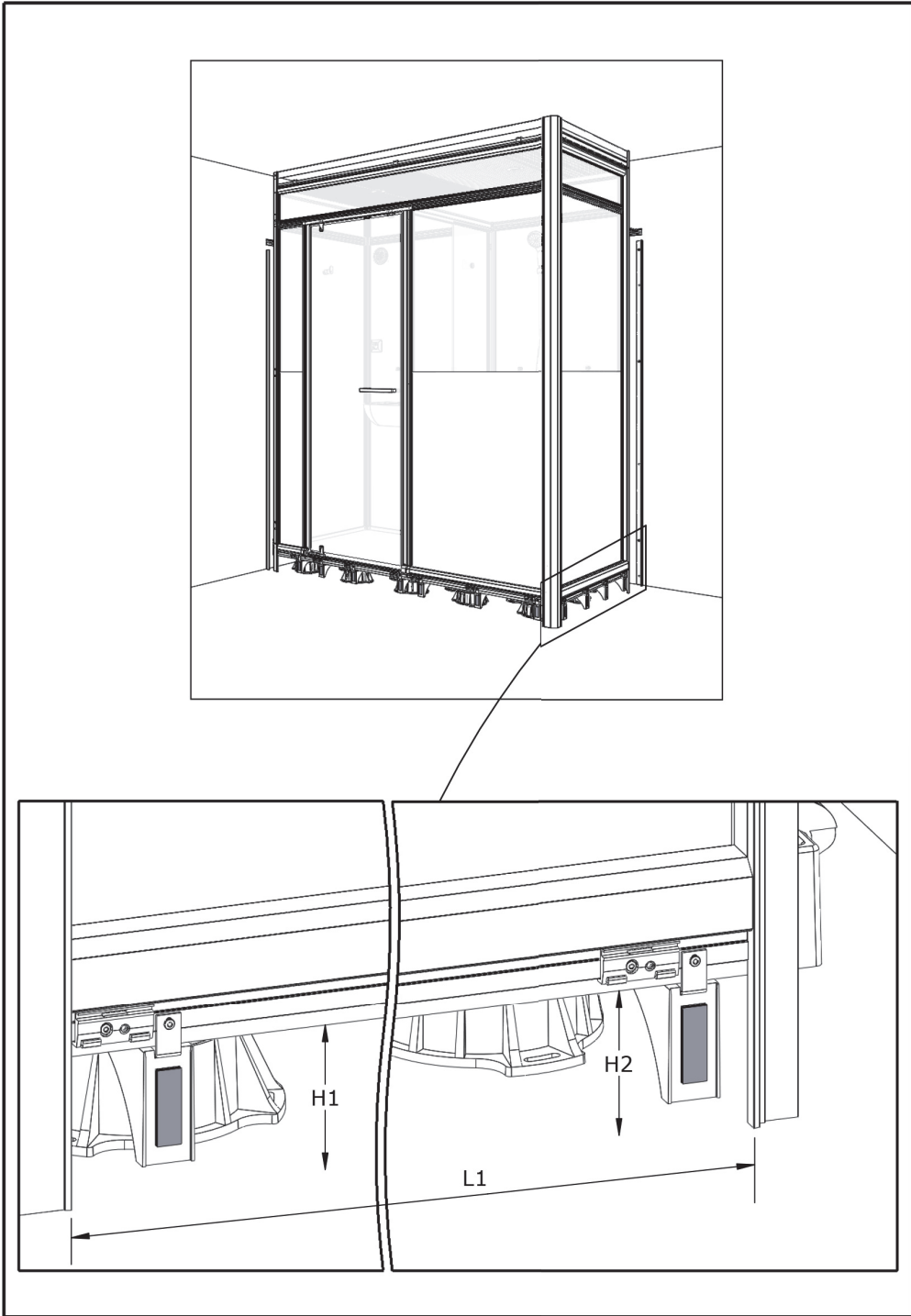




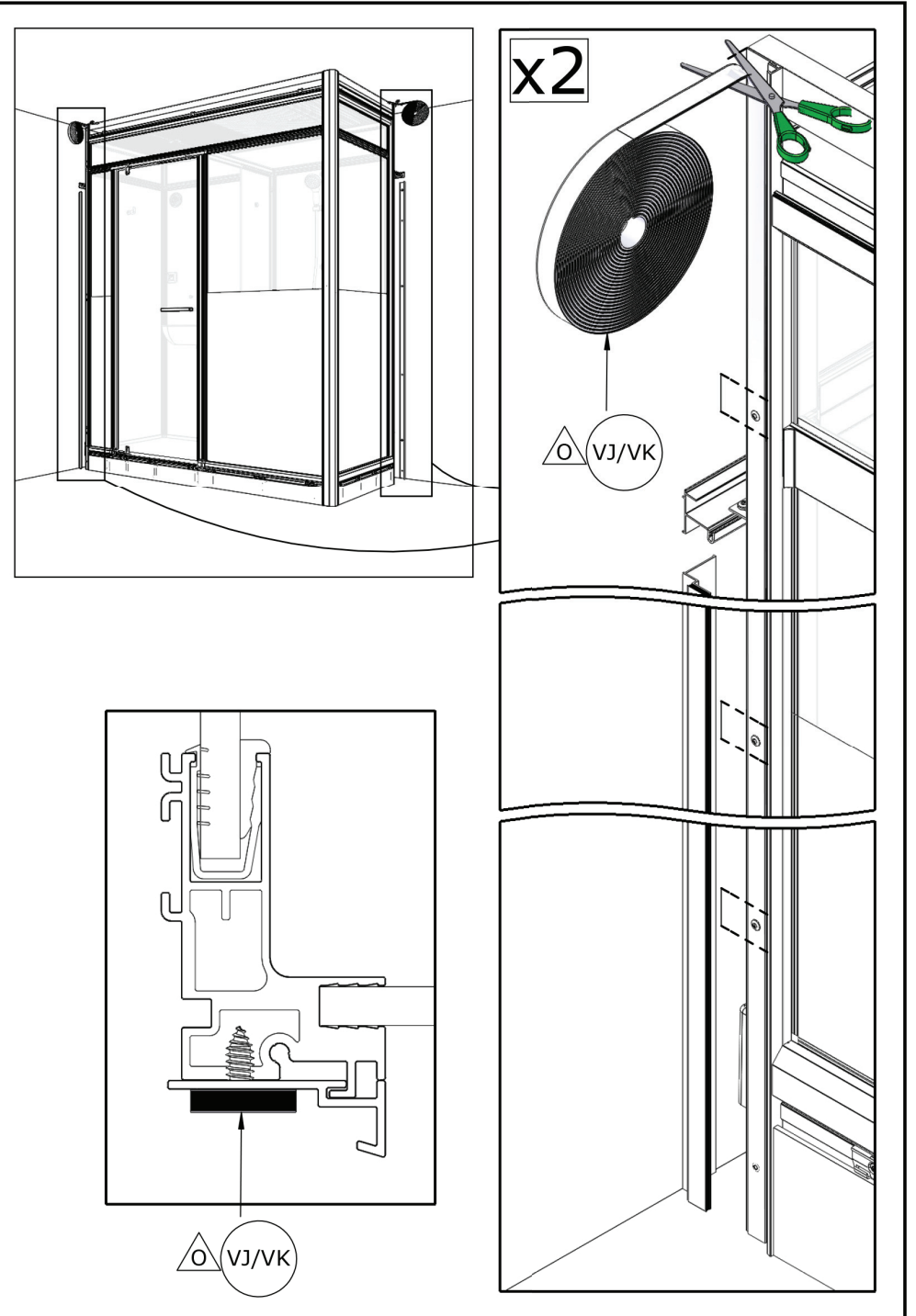
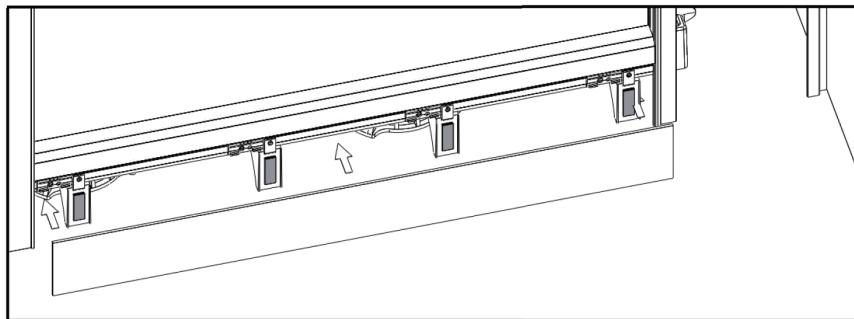
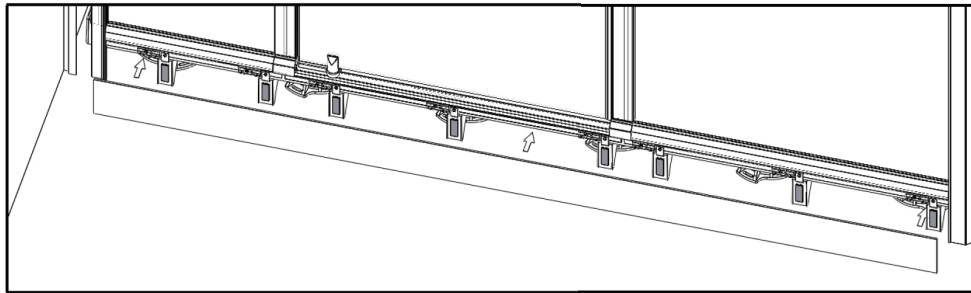
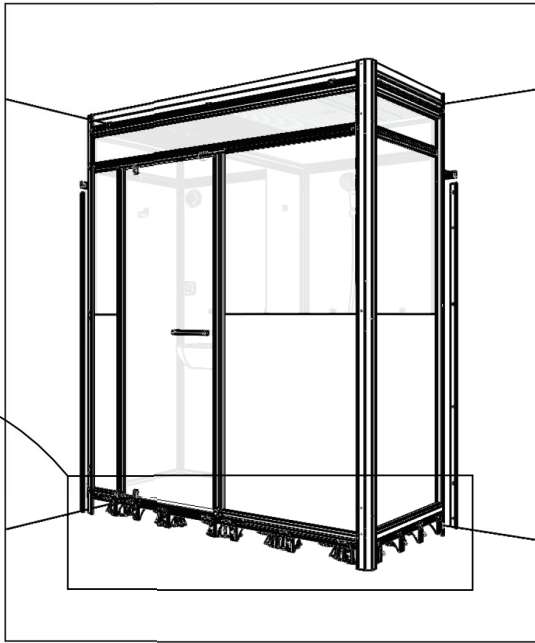
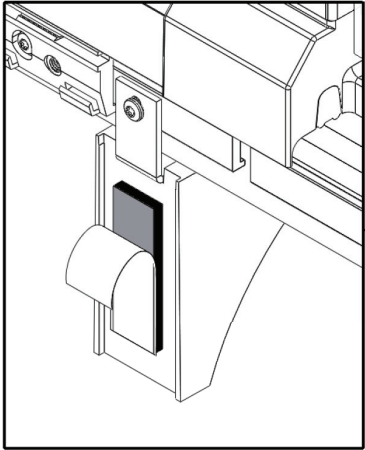


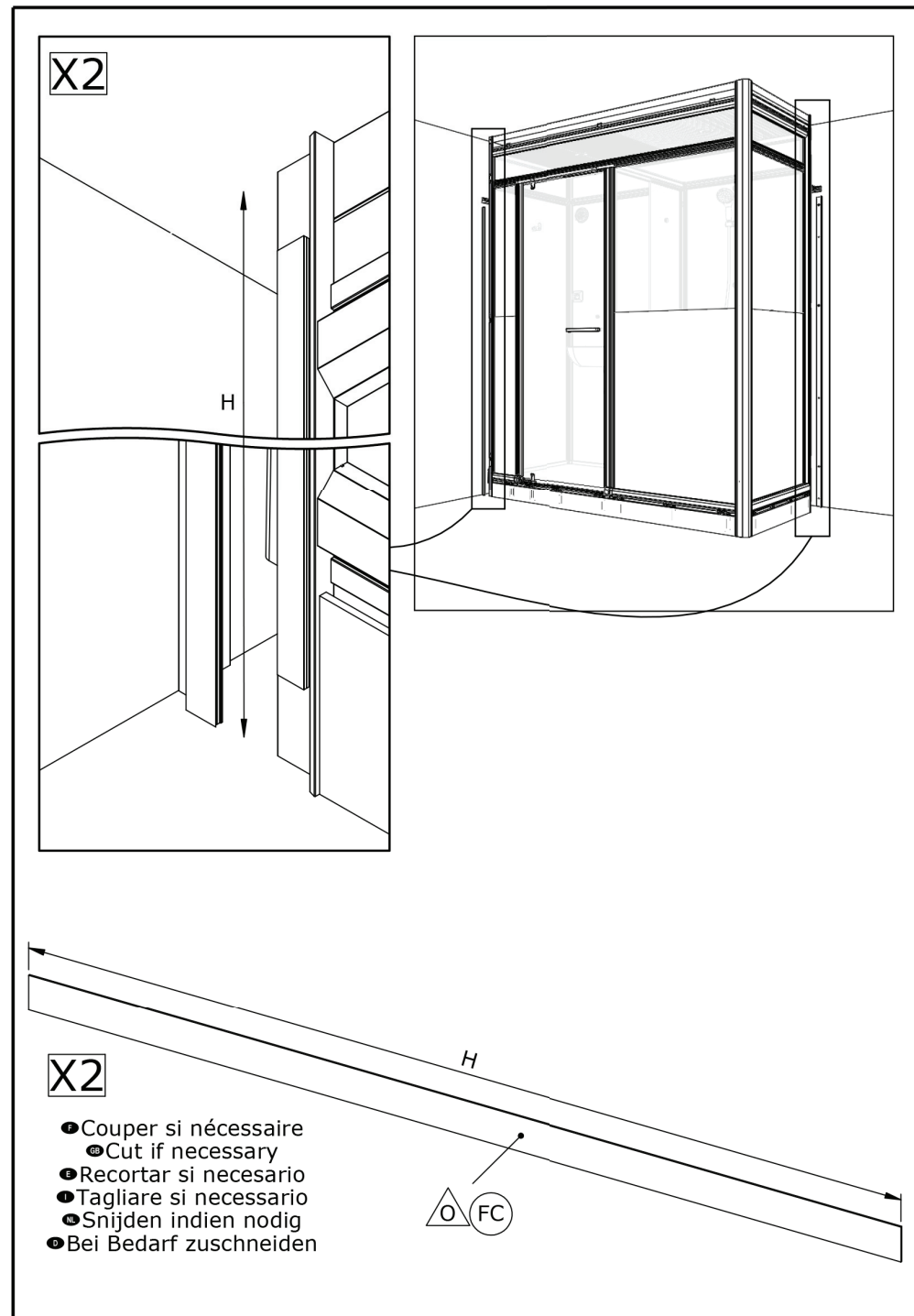




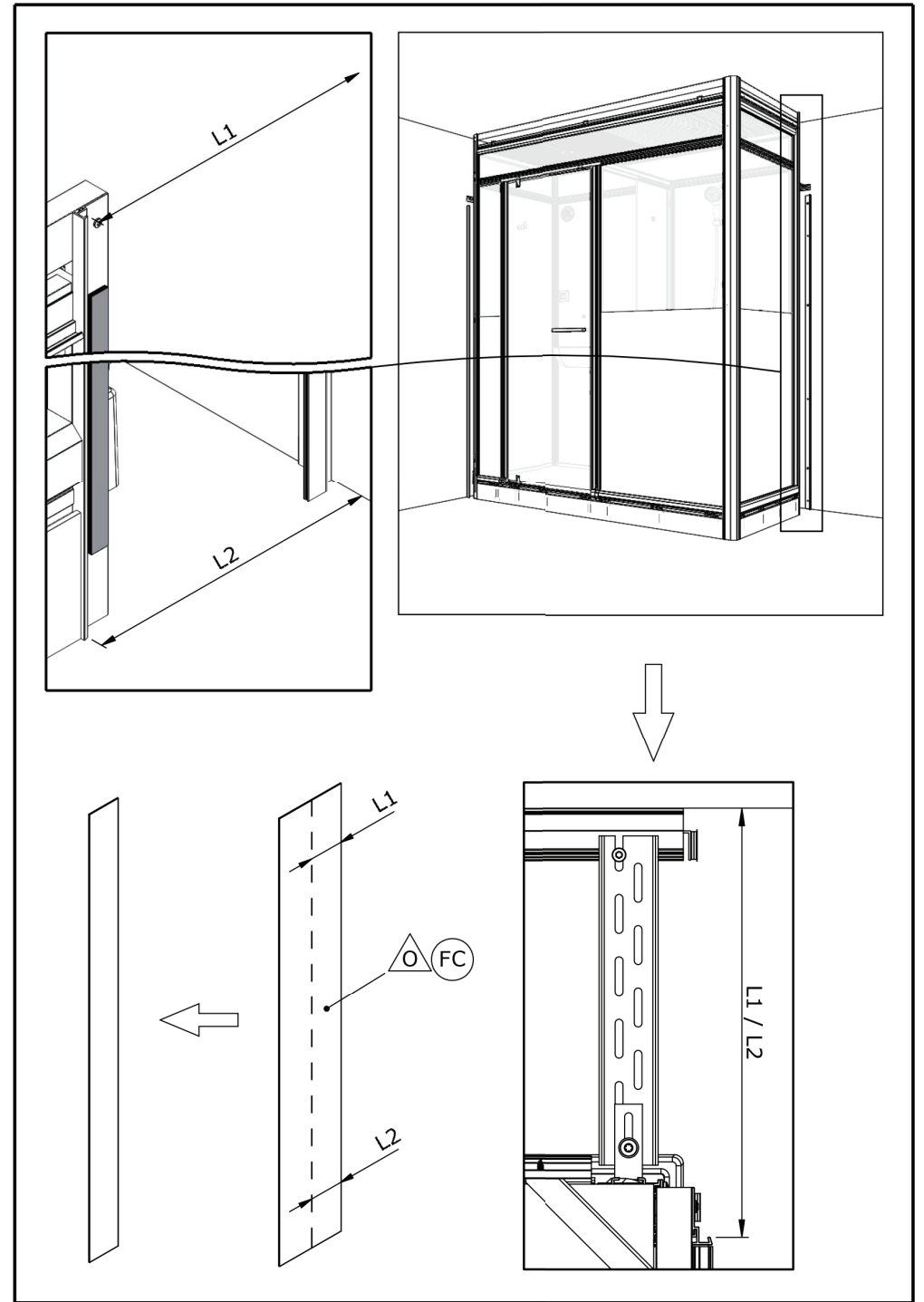
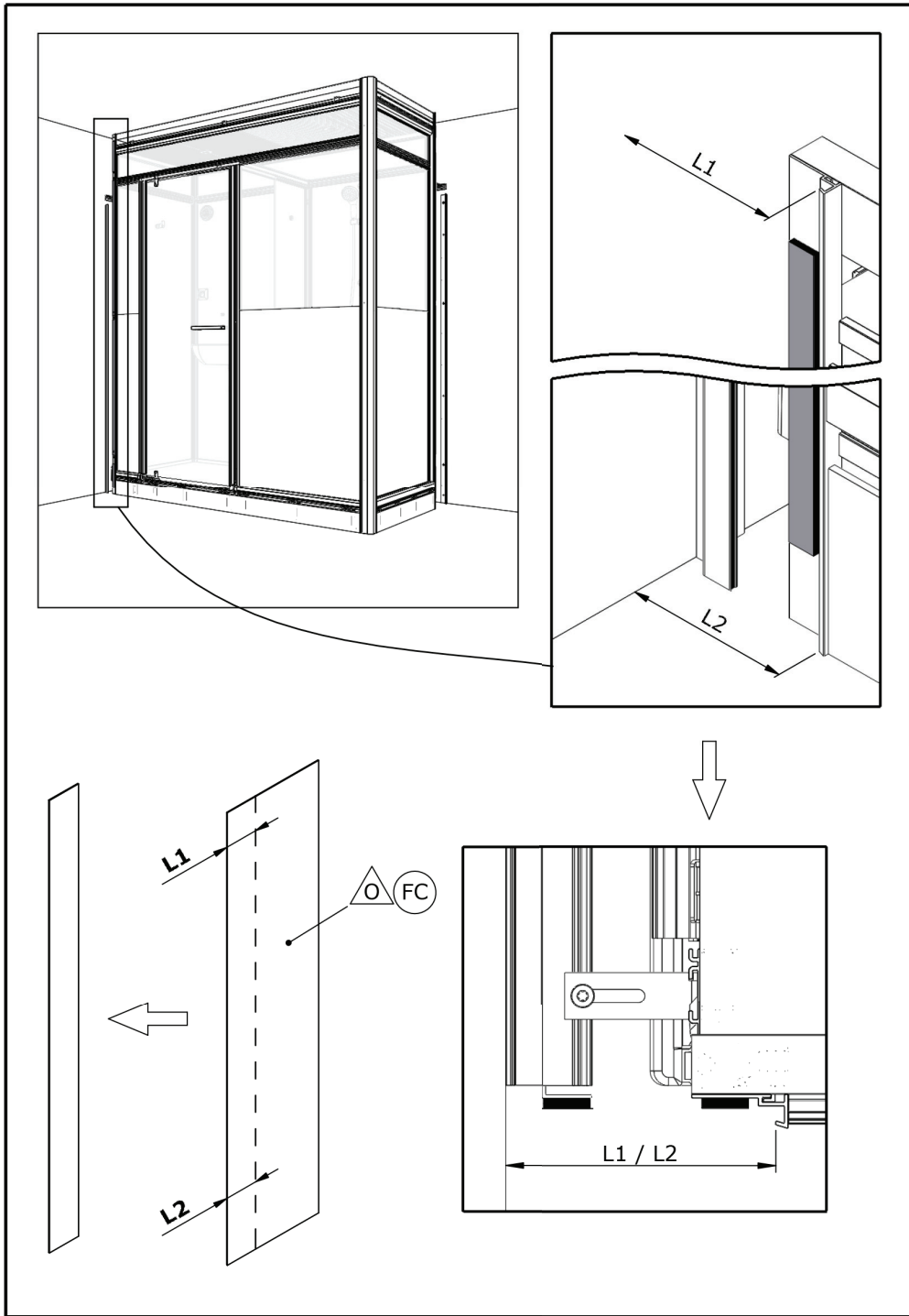


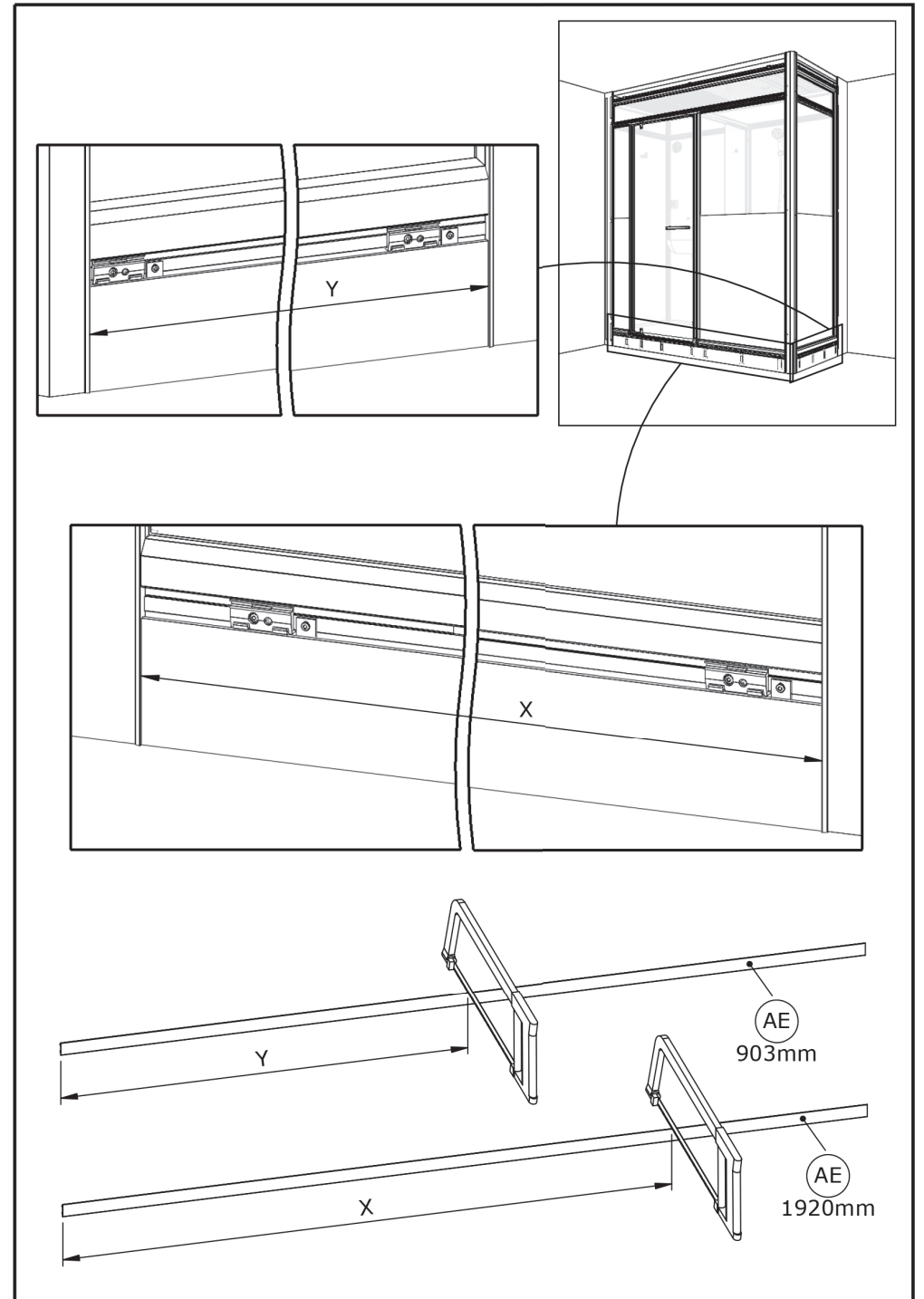
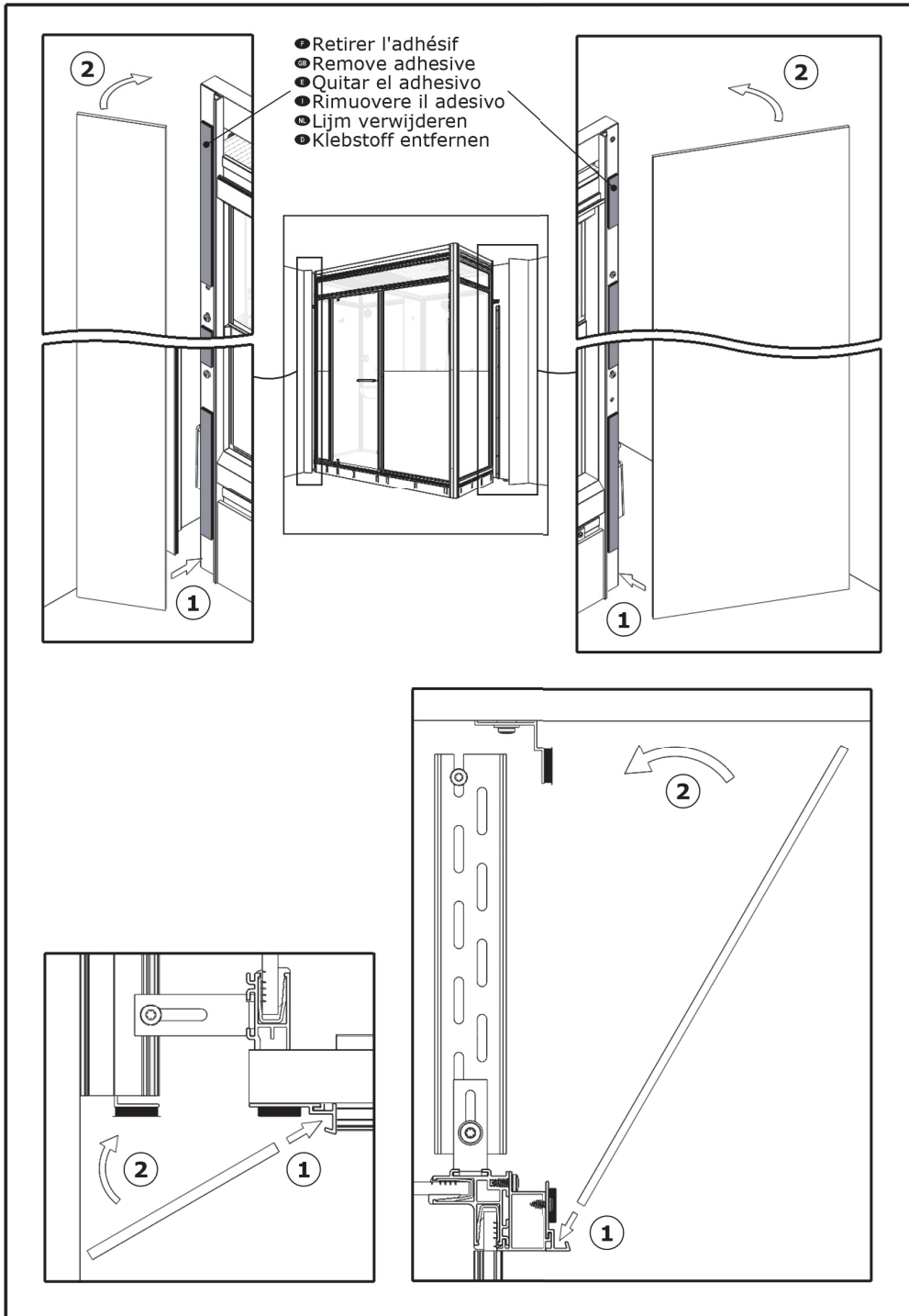
- Retirer l'adhésif
- Remove adhesive
- Quitar el adhesivo
- Rimuovere il adesivo
- Lijm verwijderen
- Klebstoff entfernen

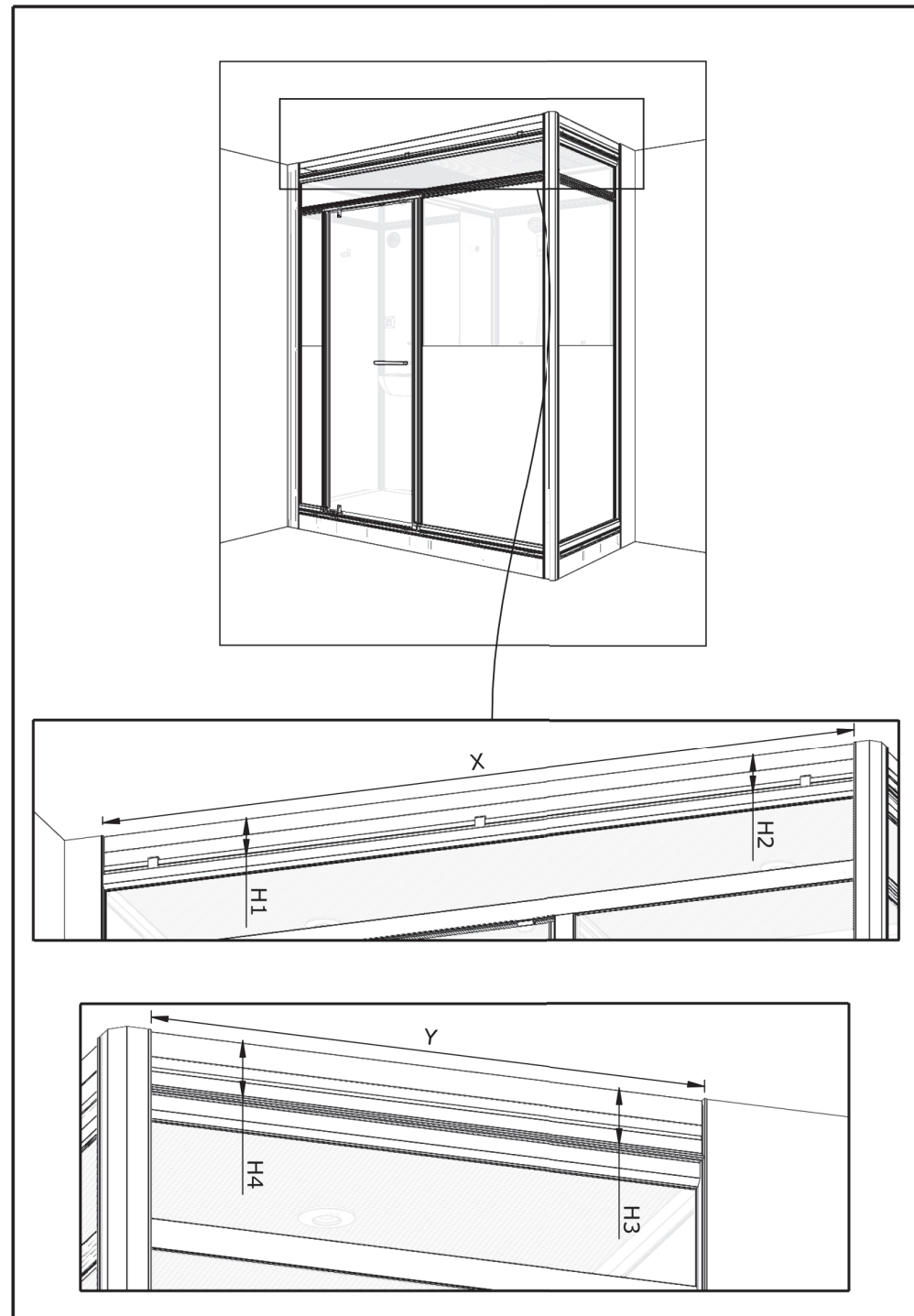
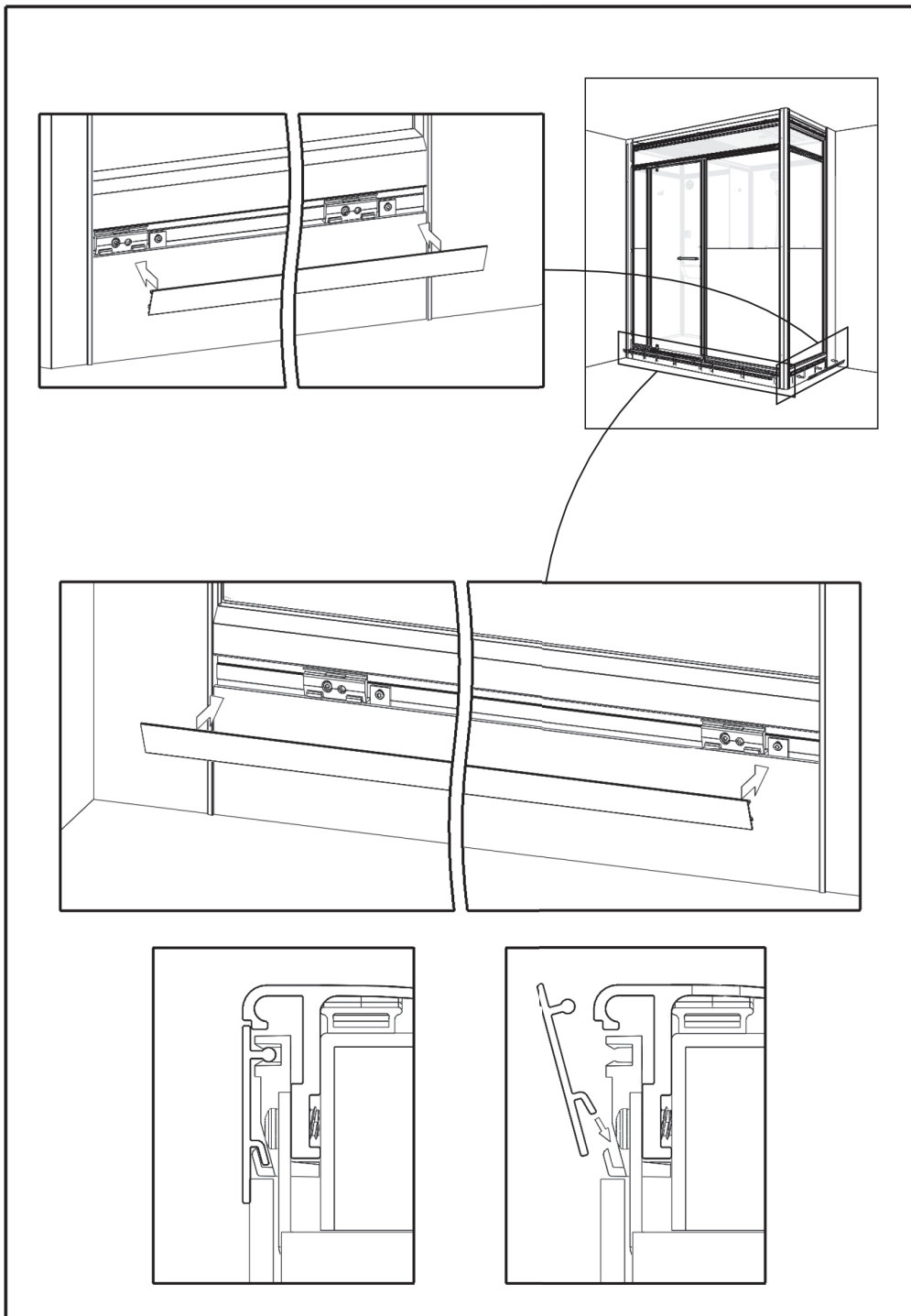


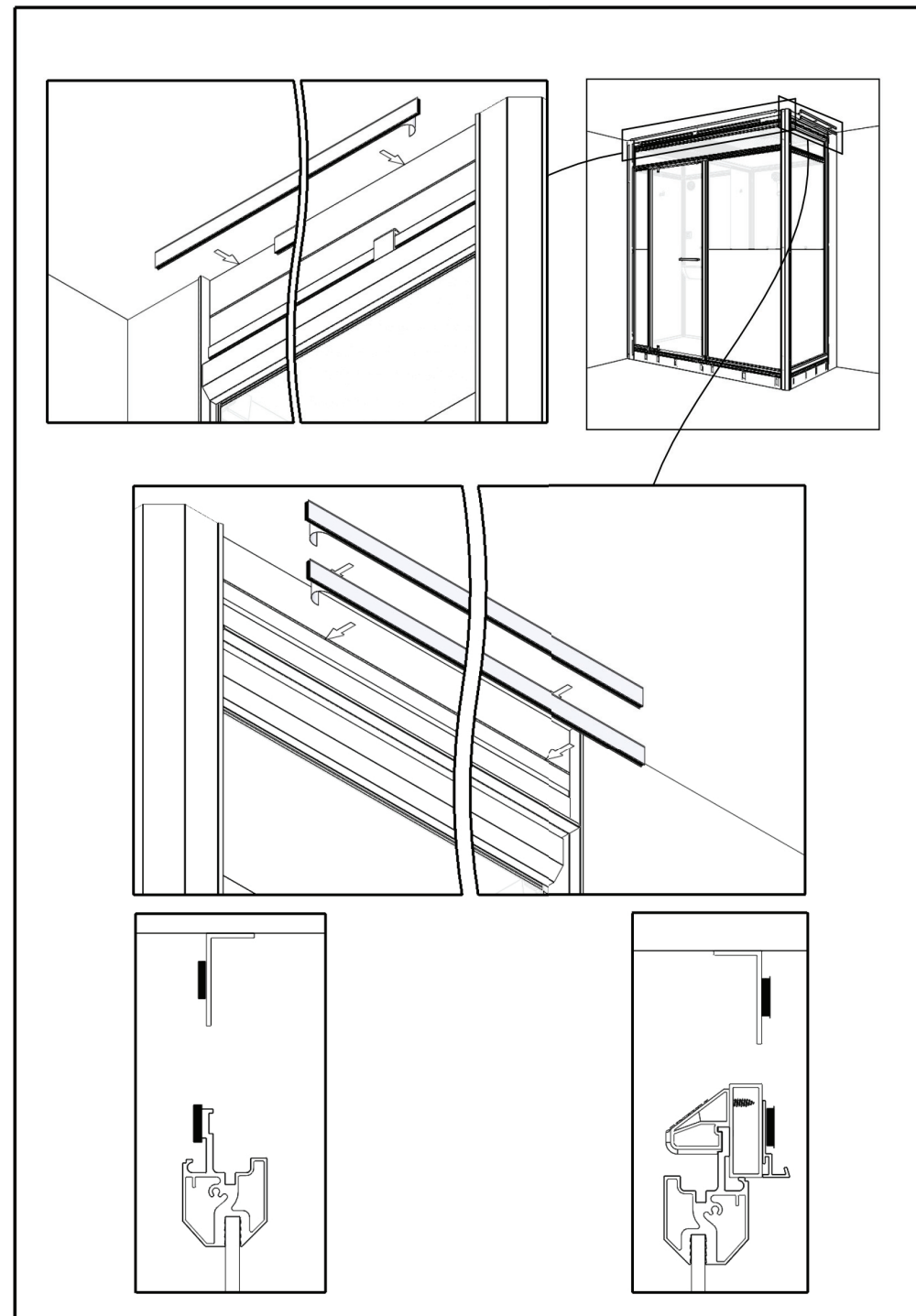
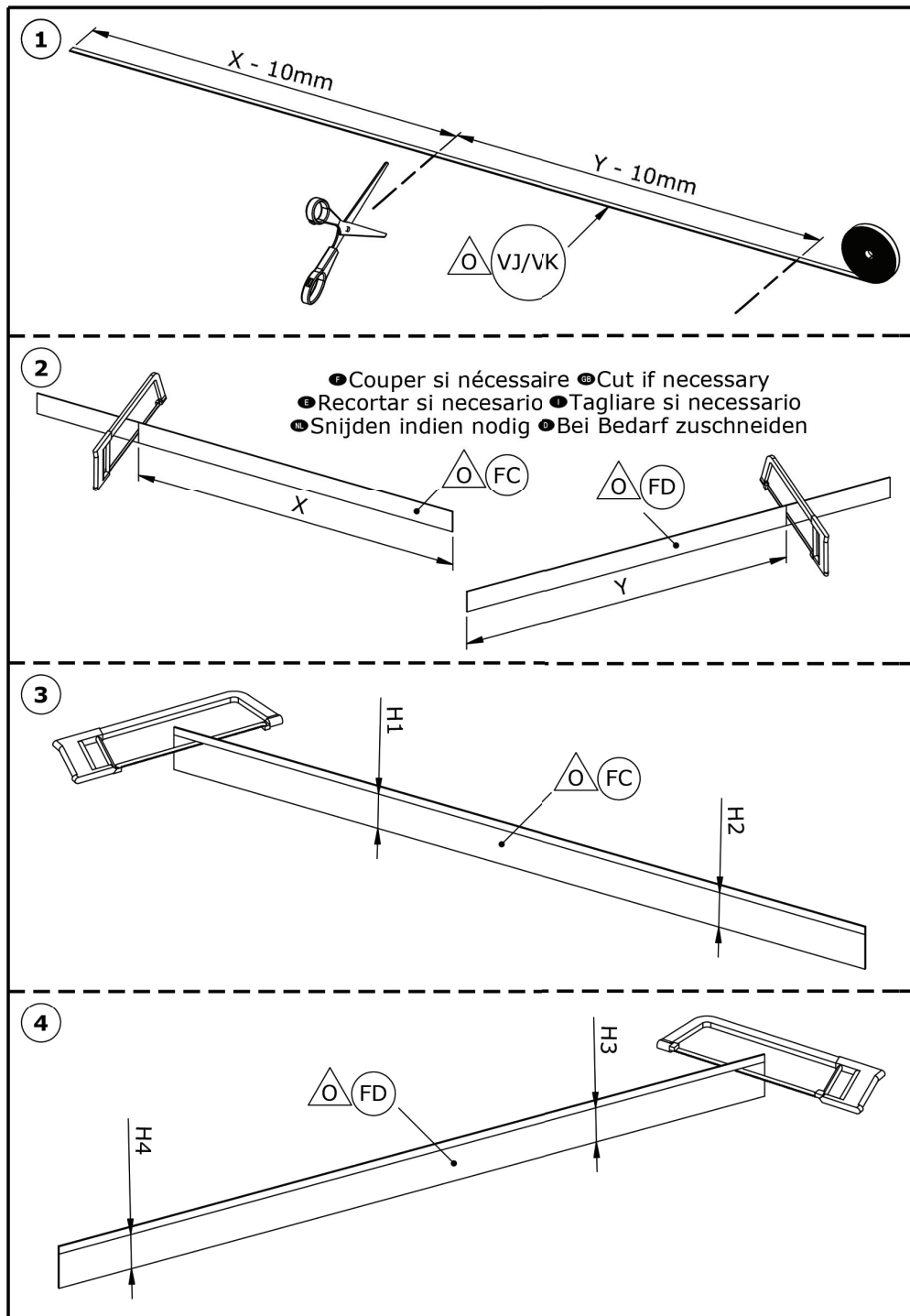


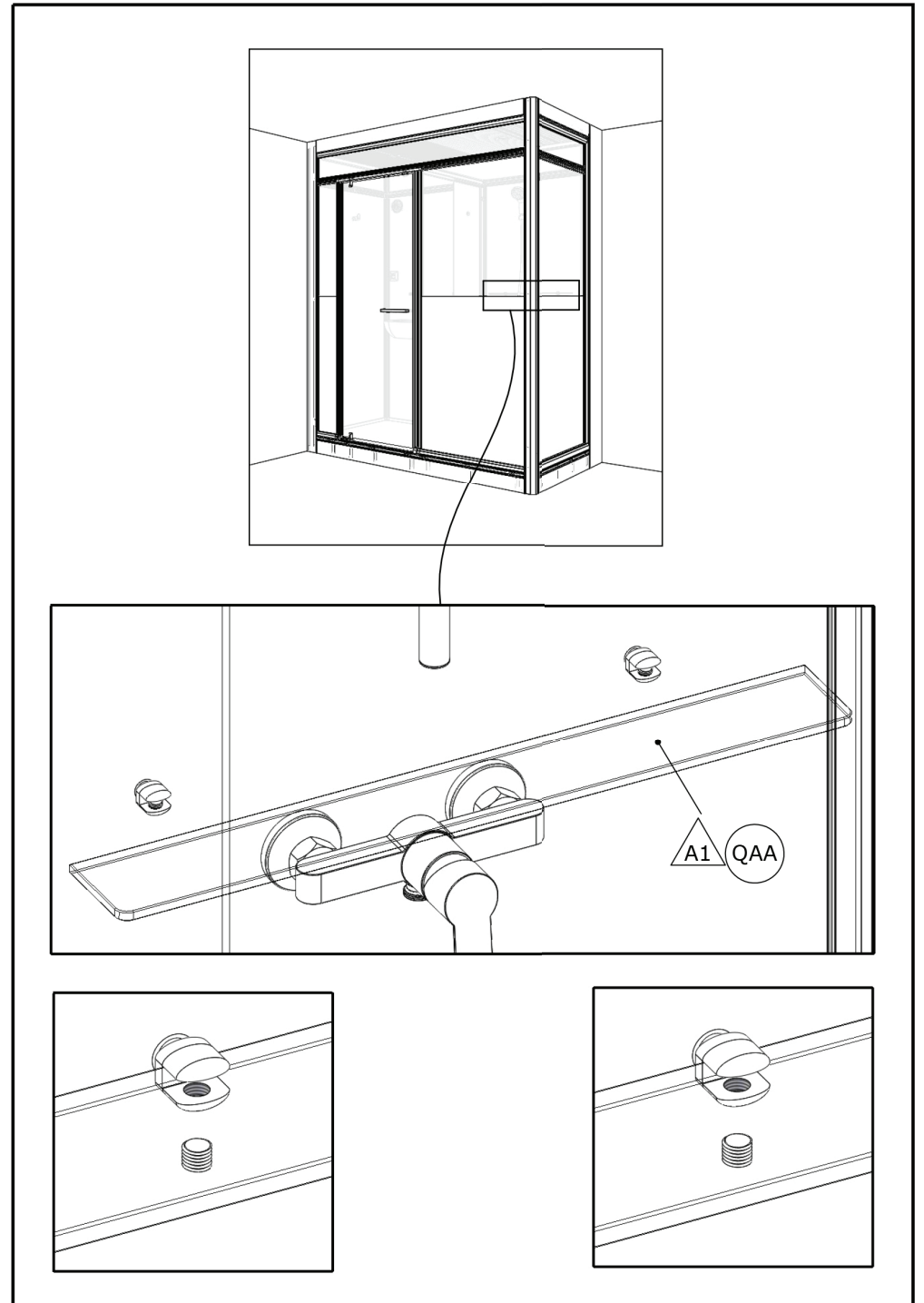
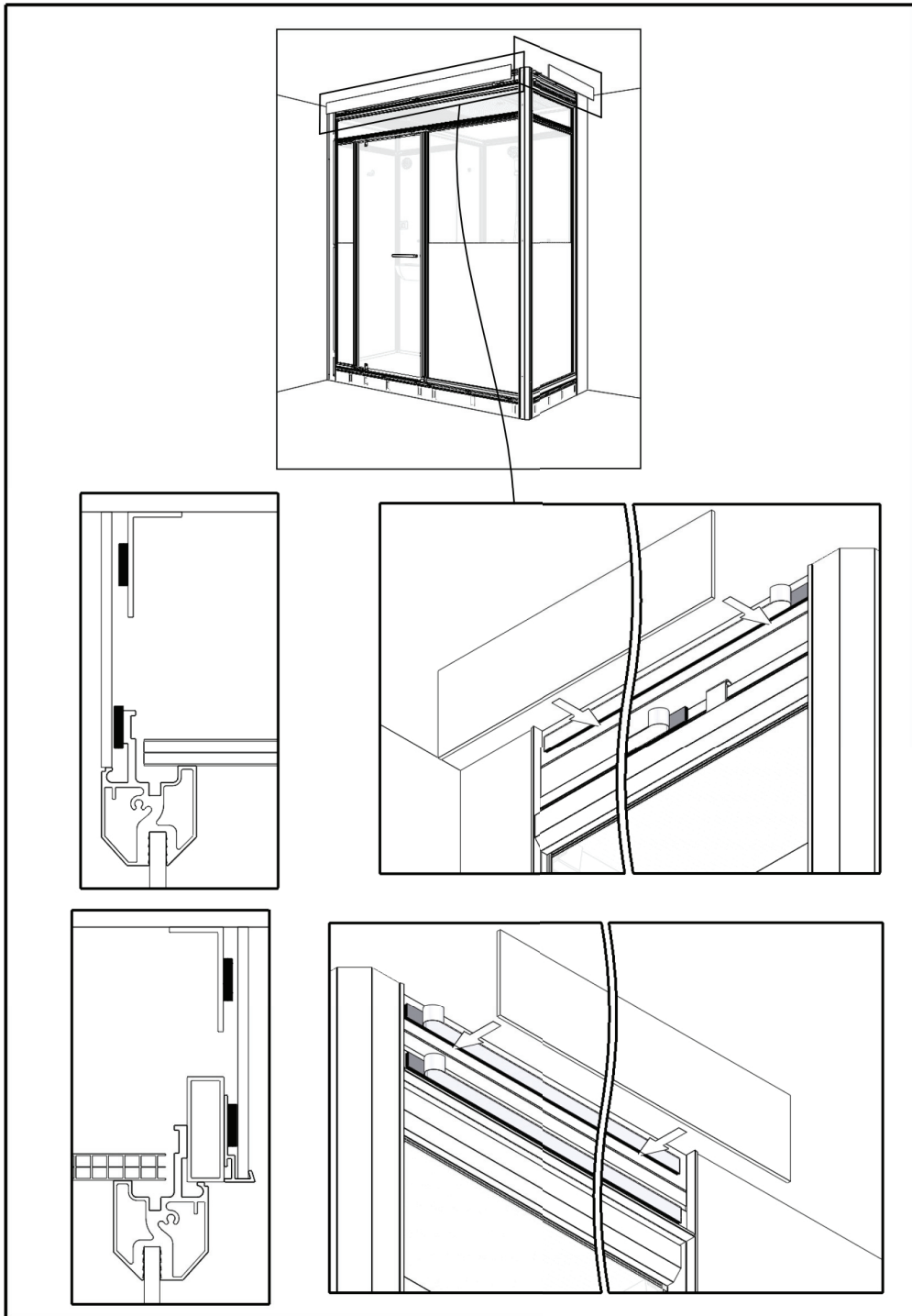


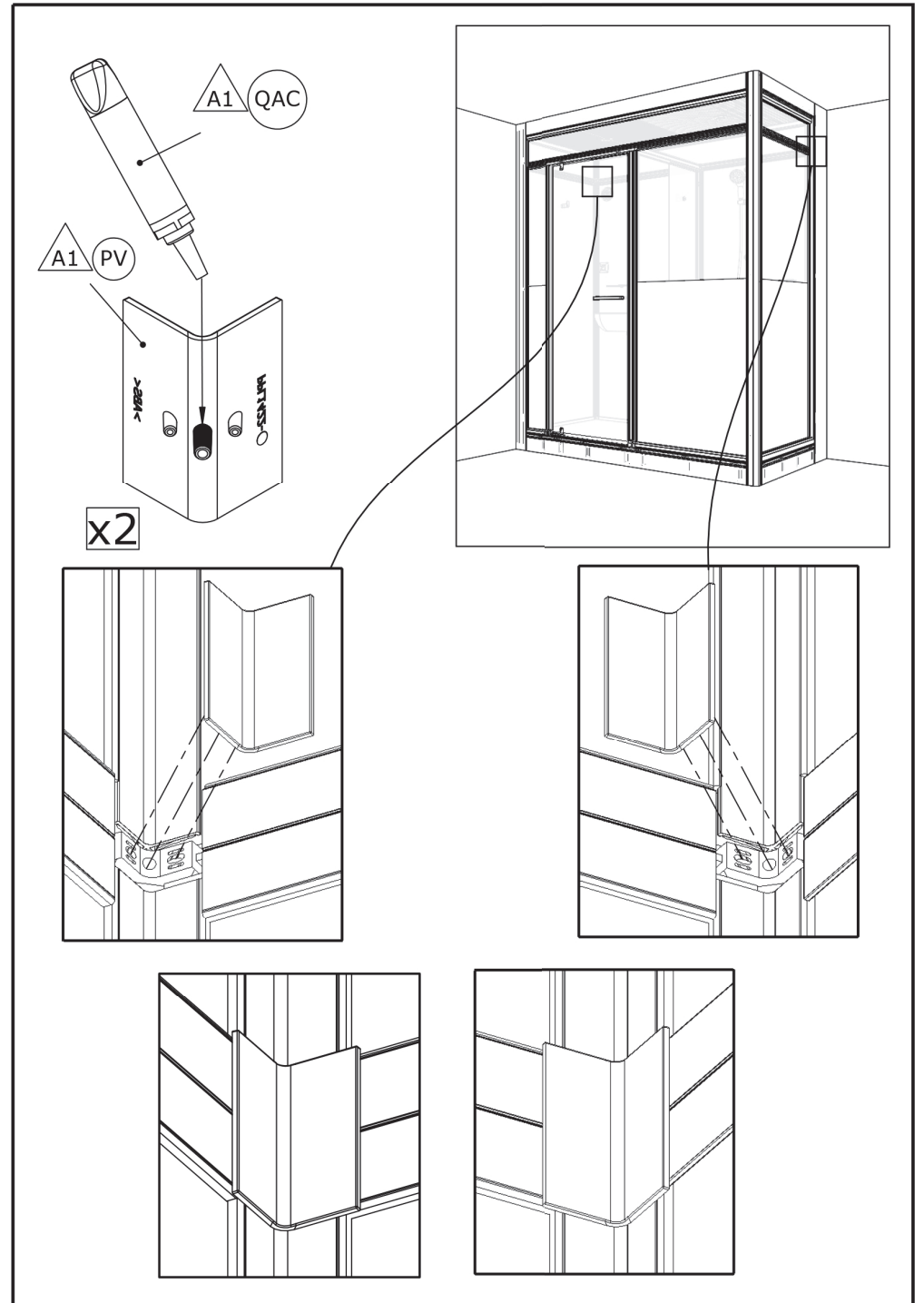
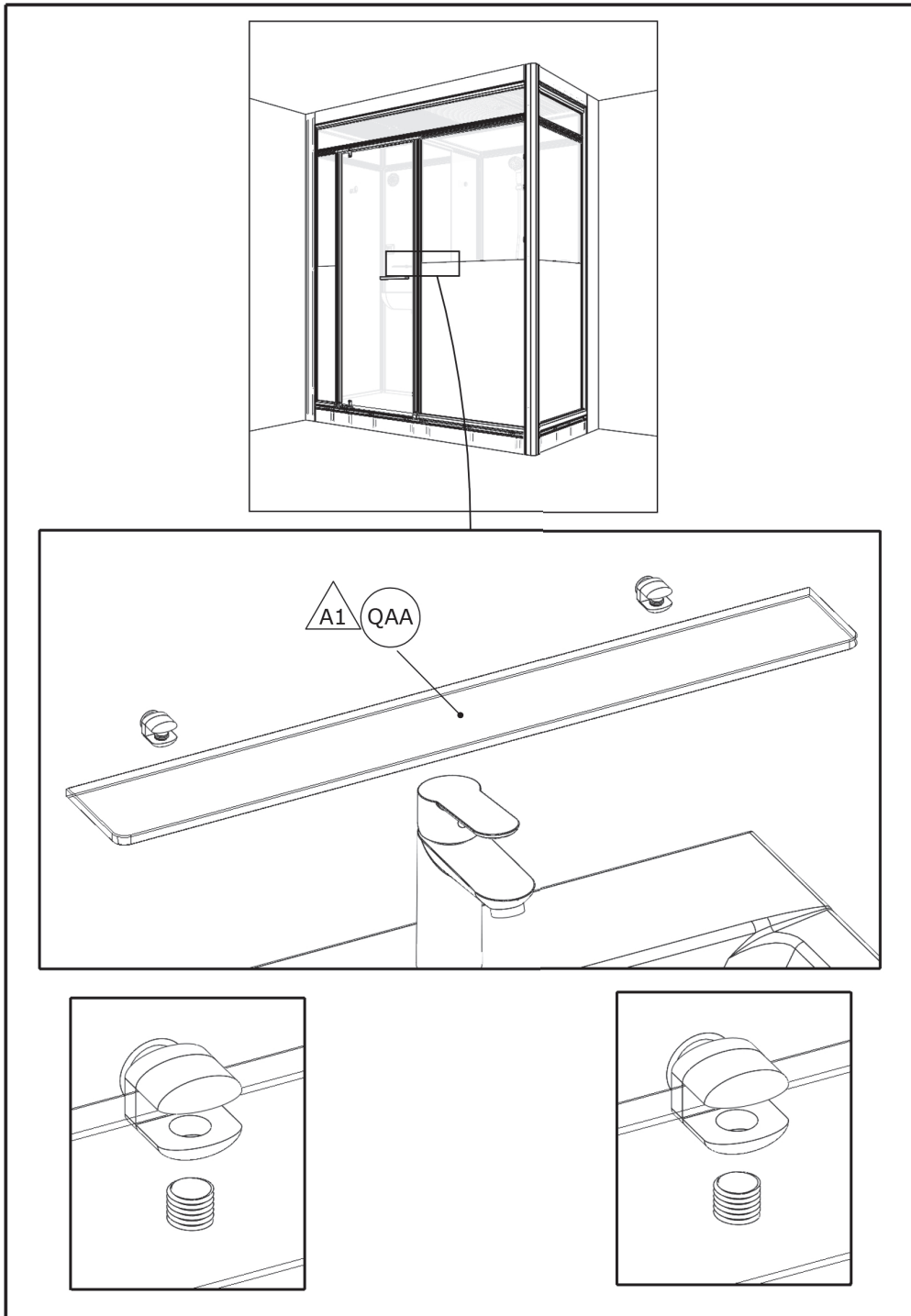


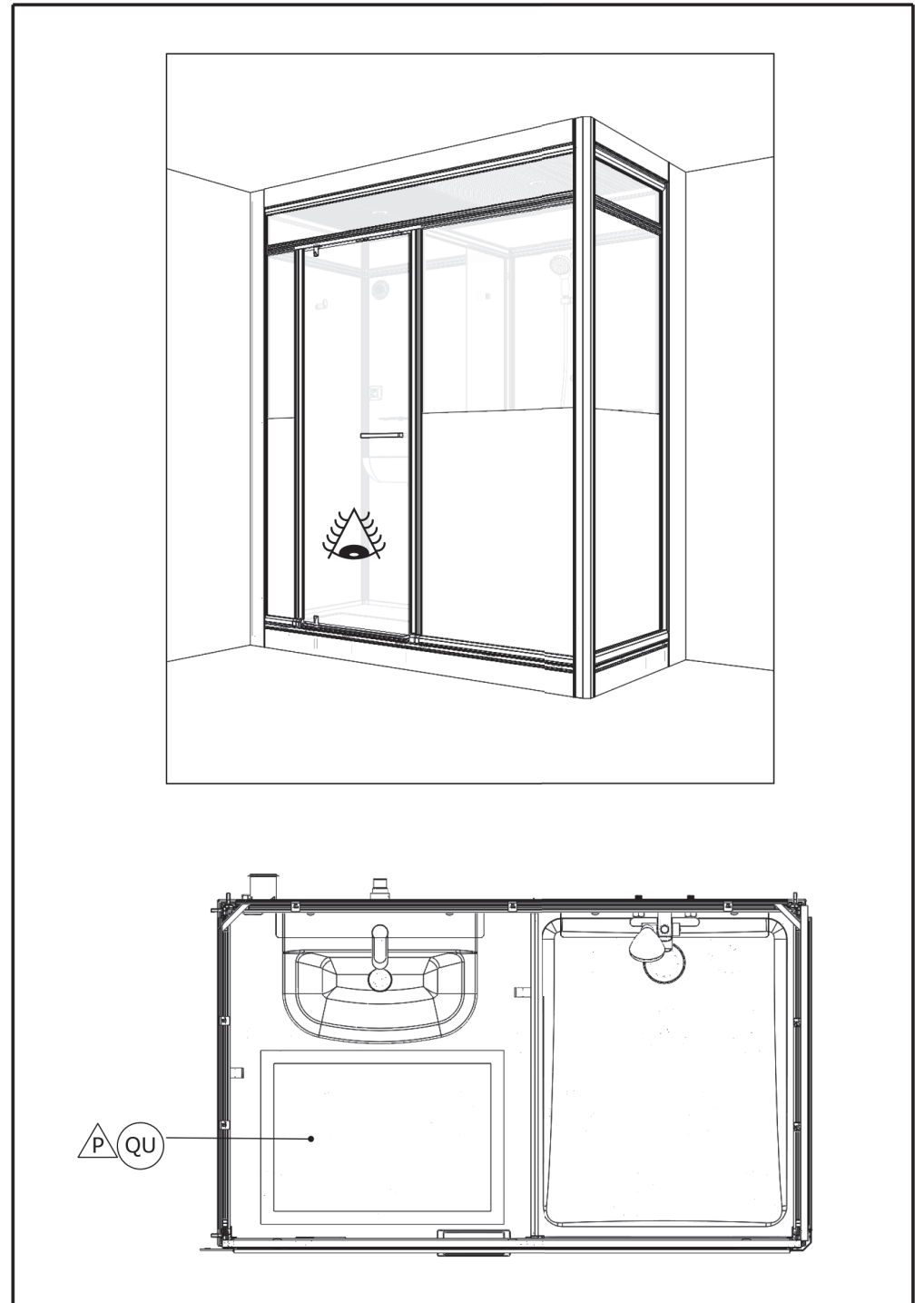
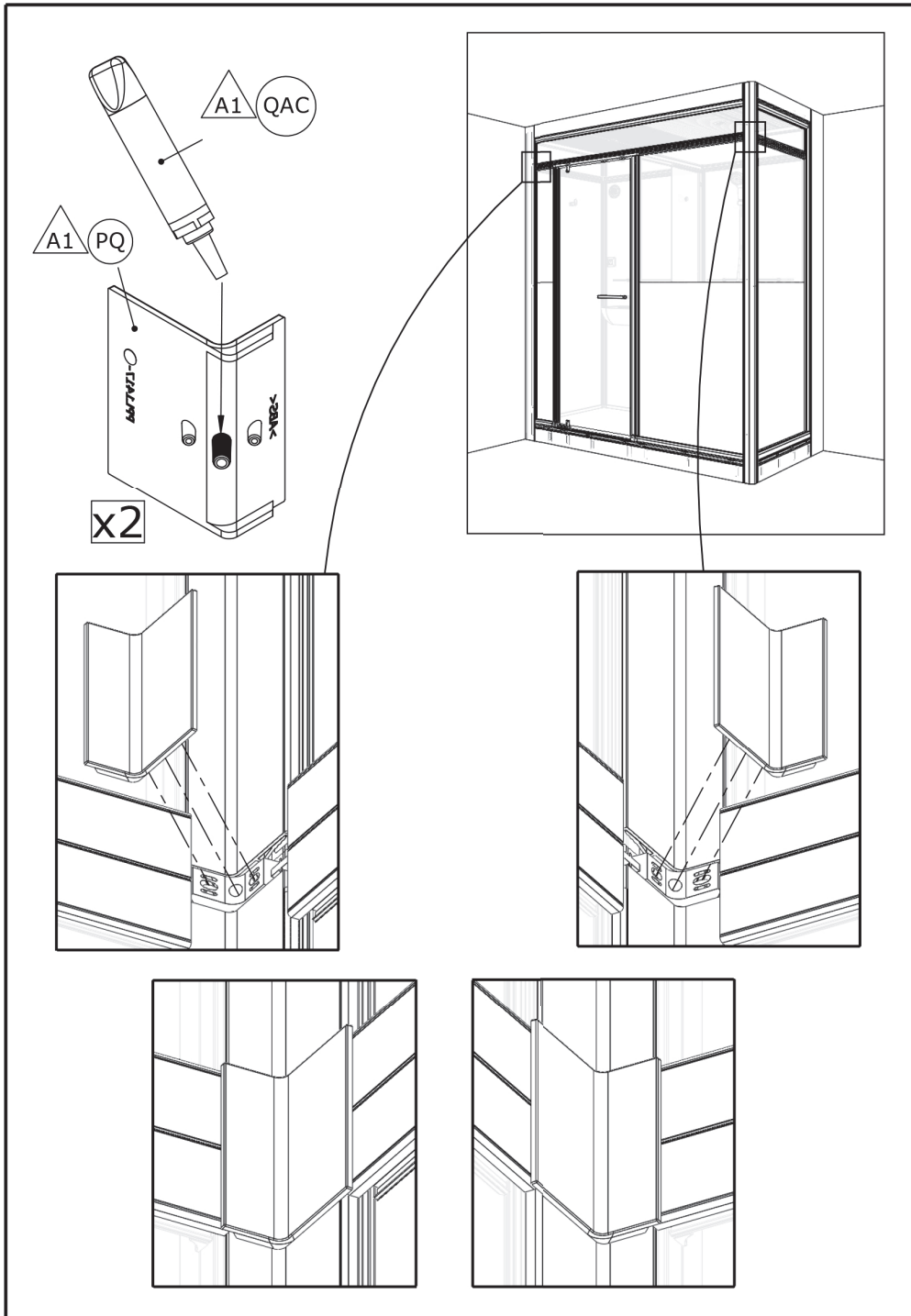


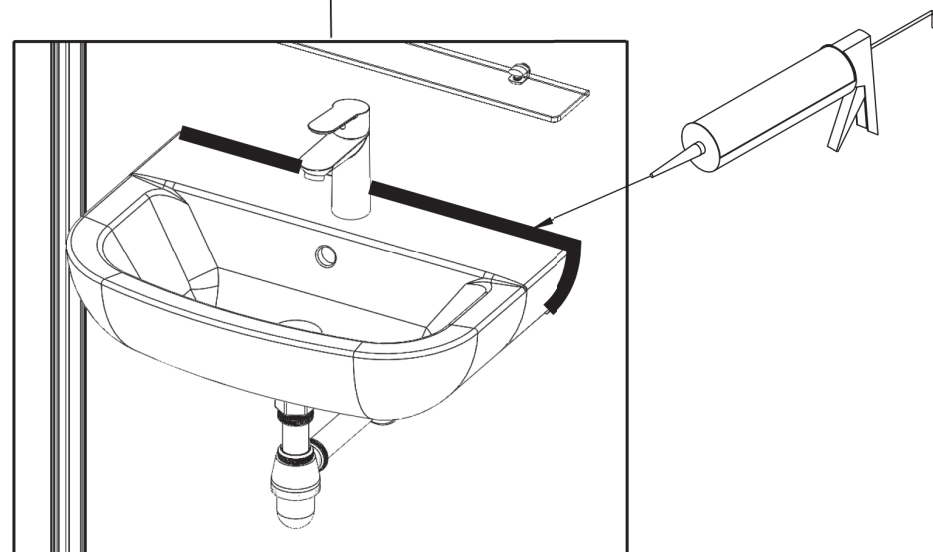
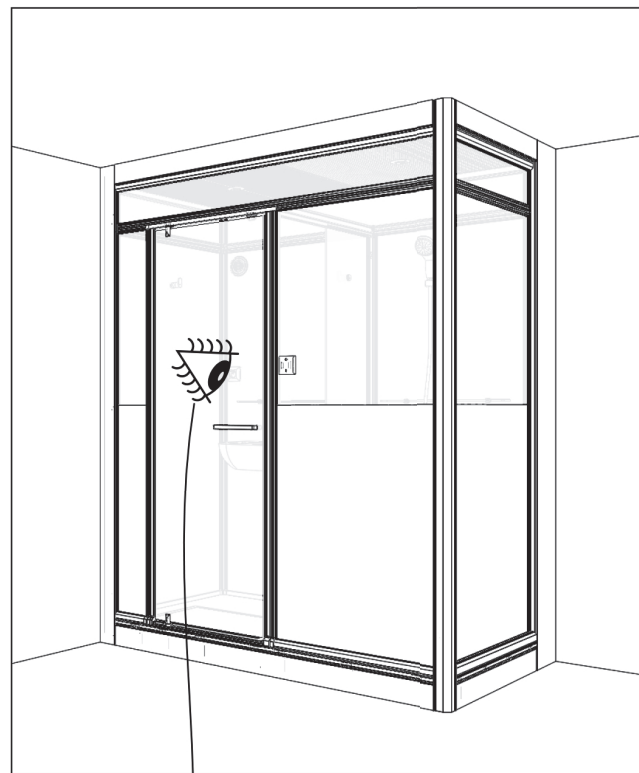
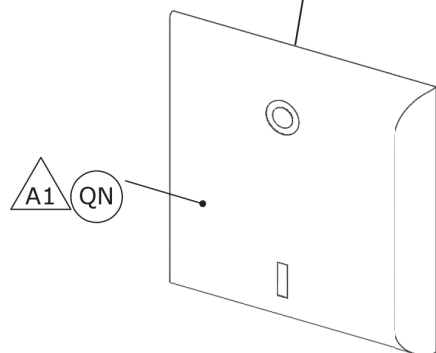
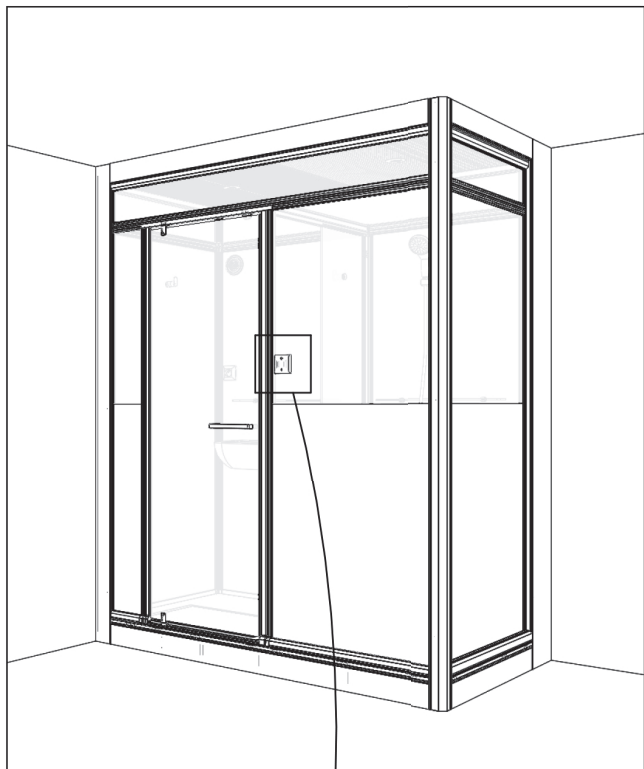




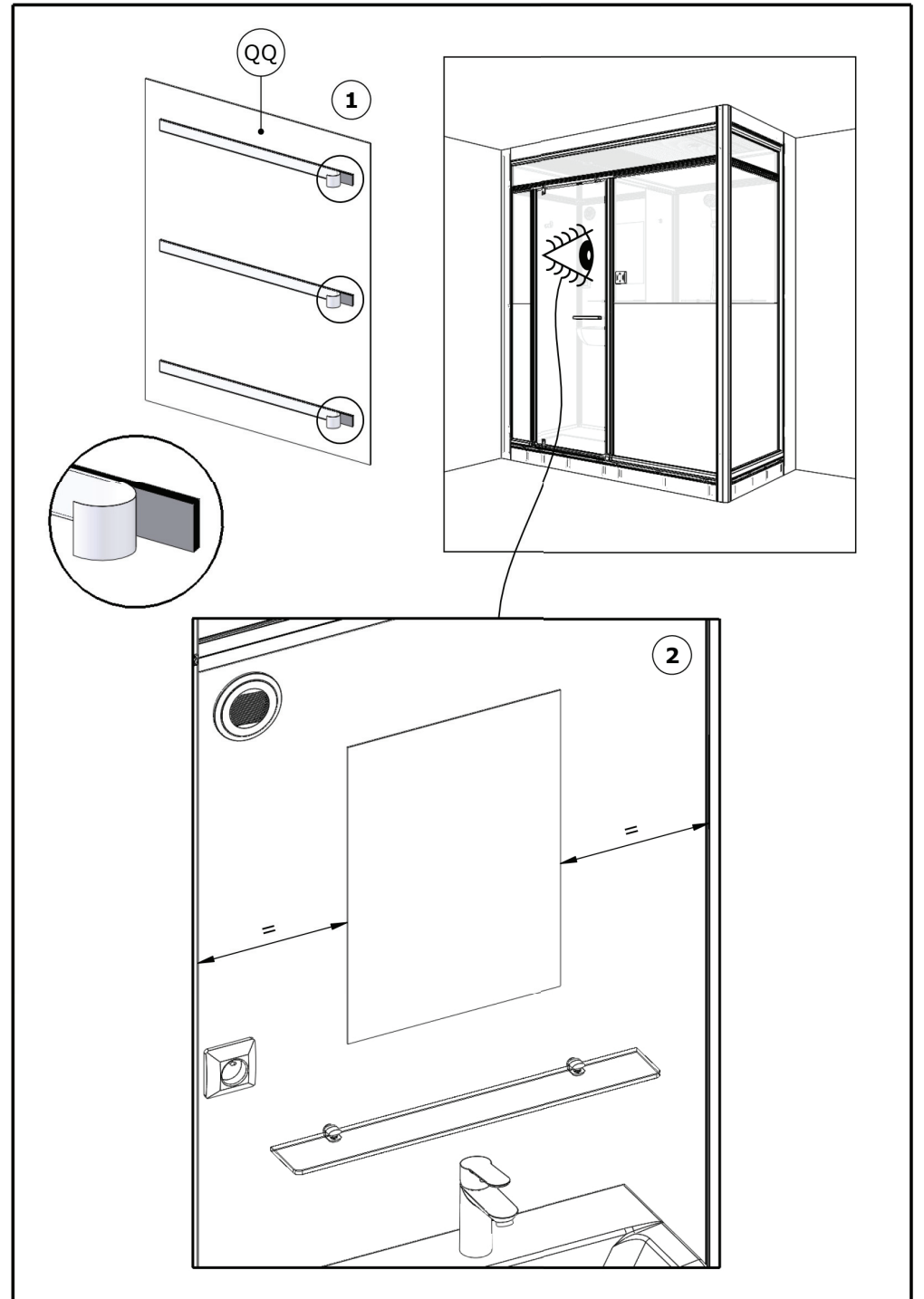
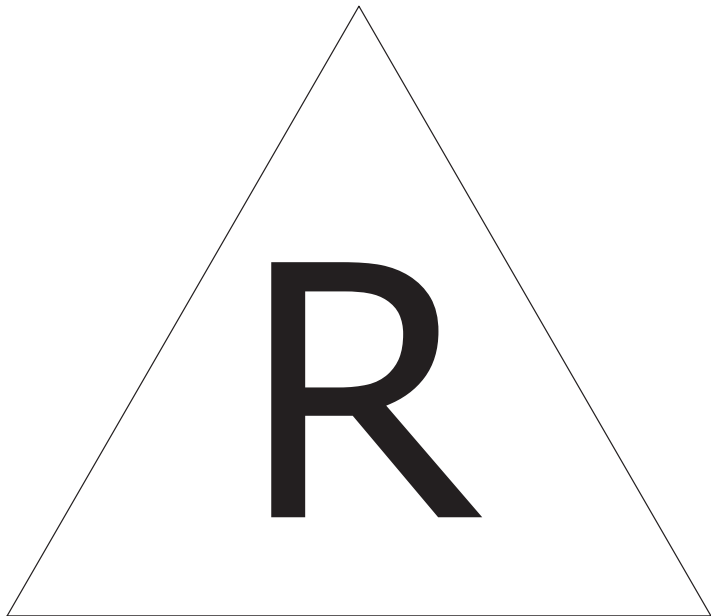


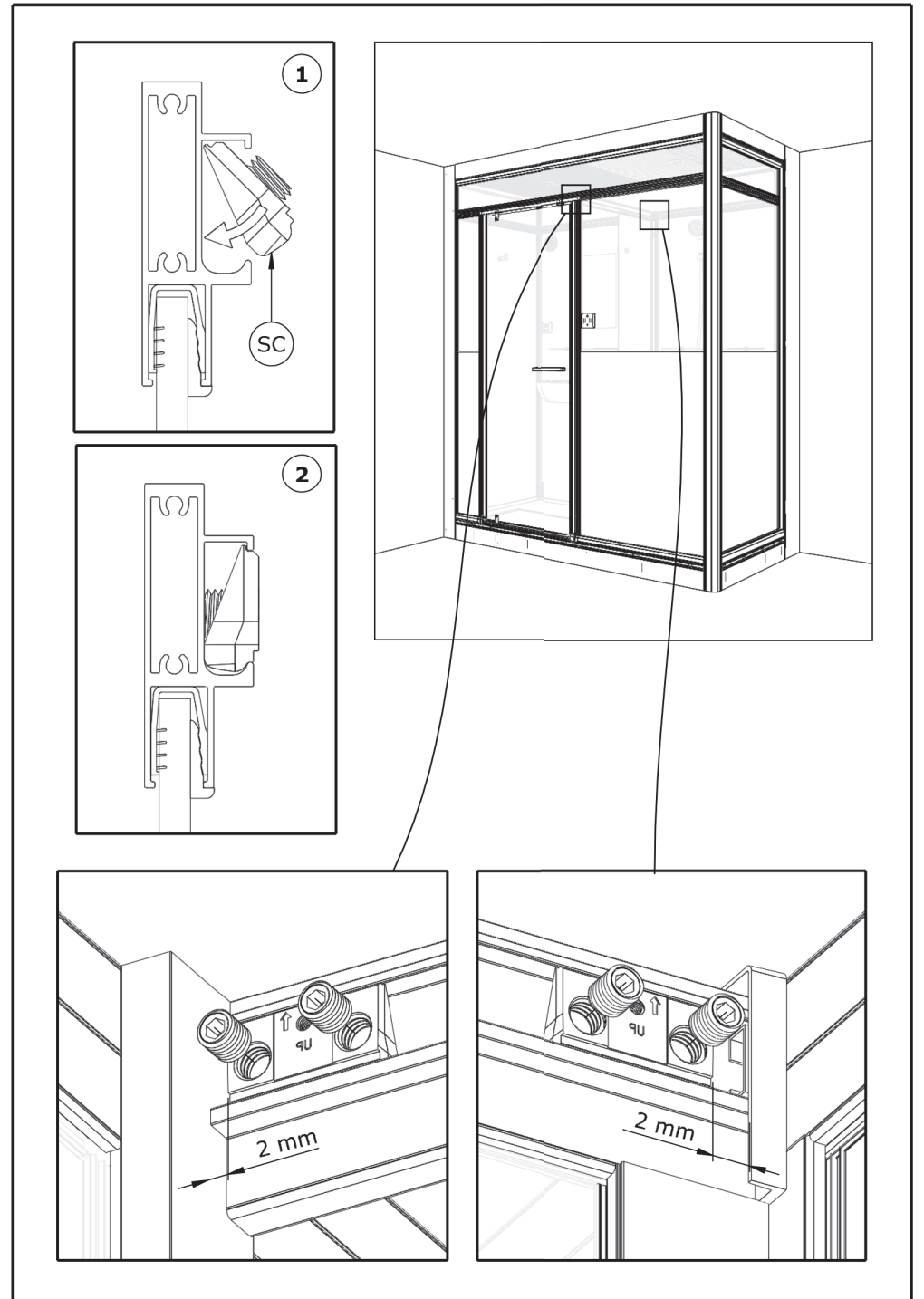
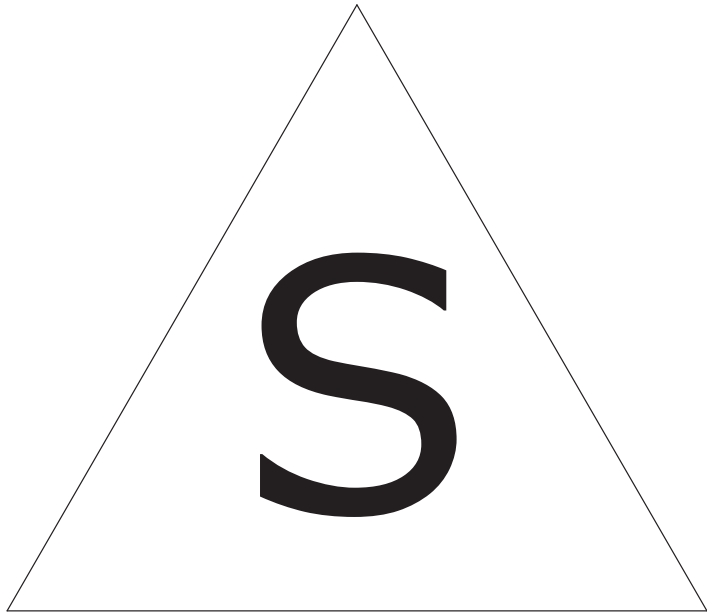


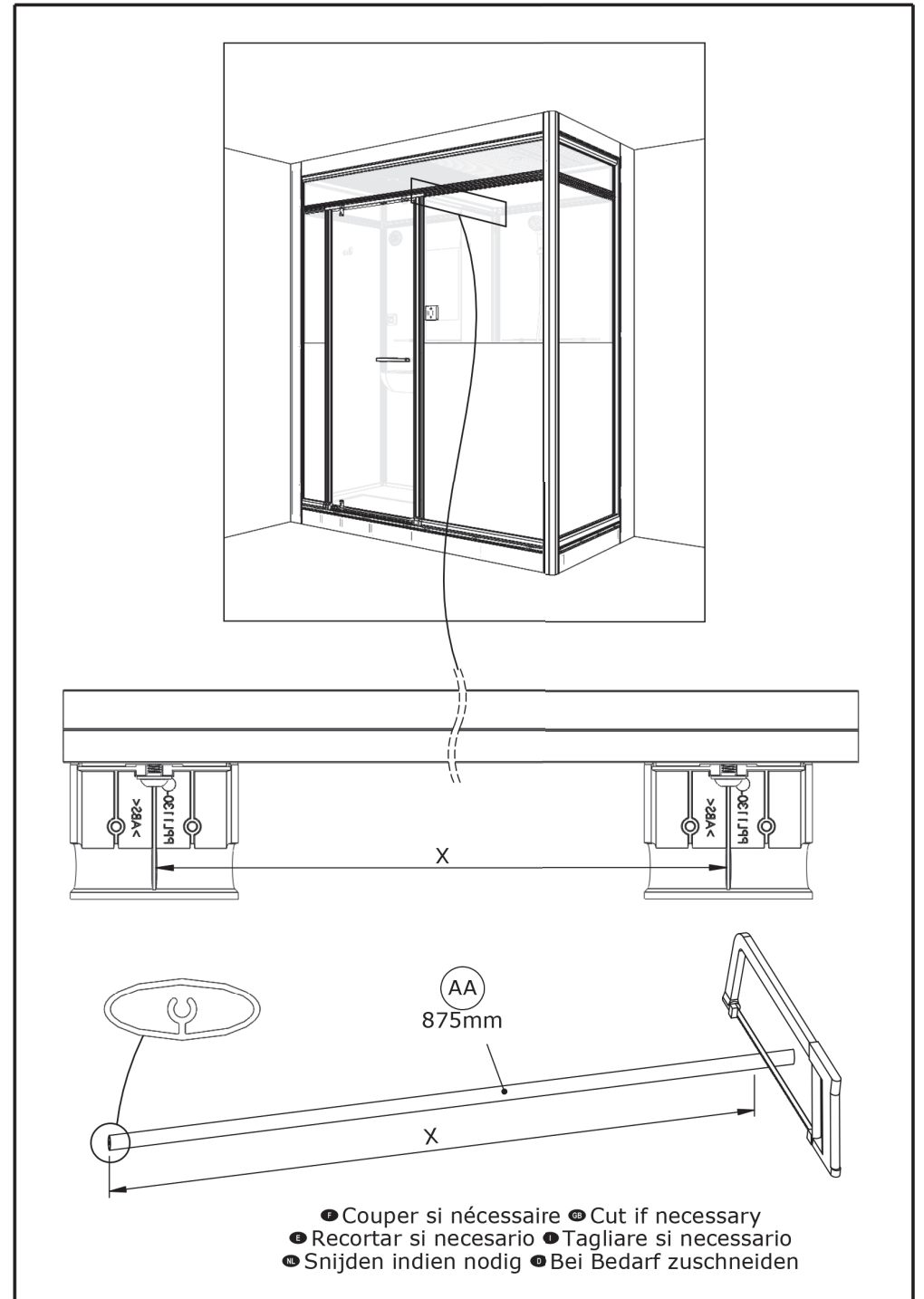
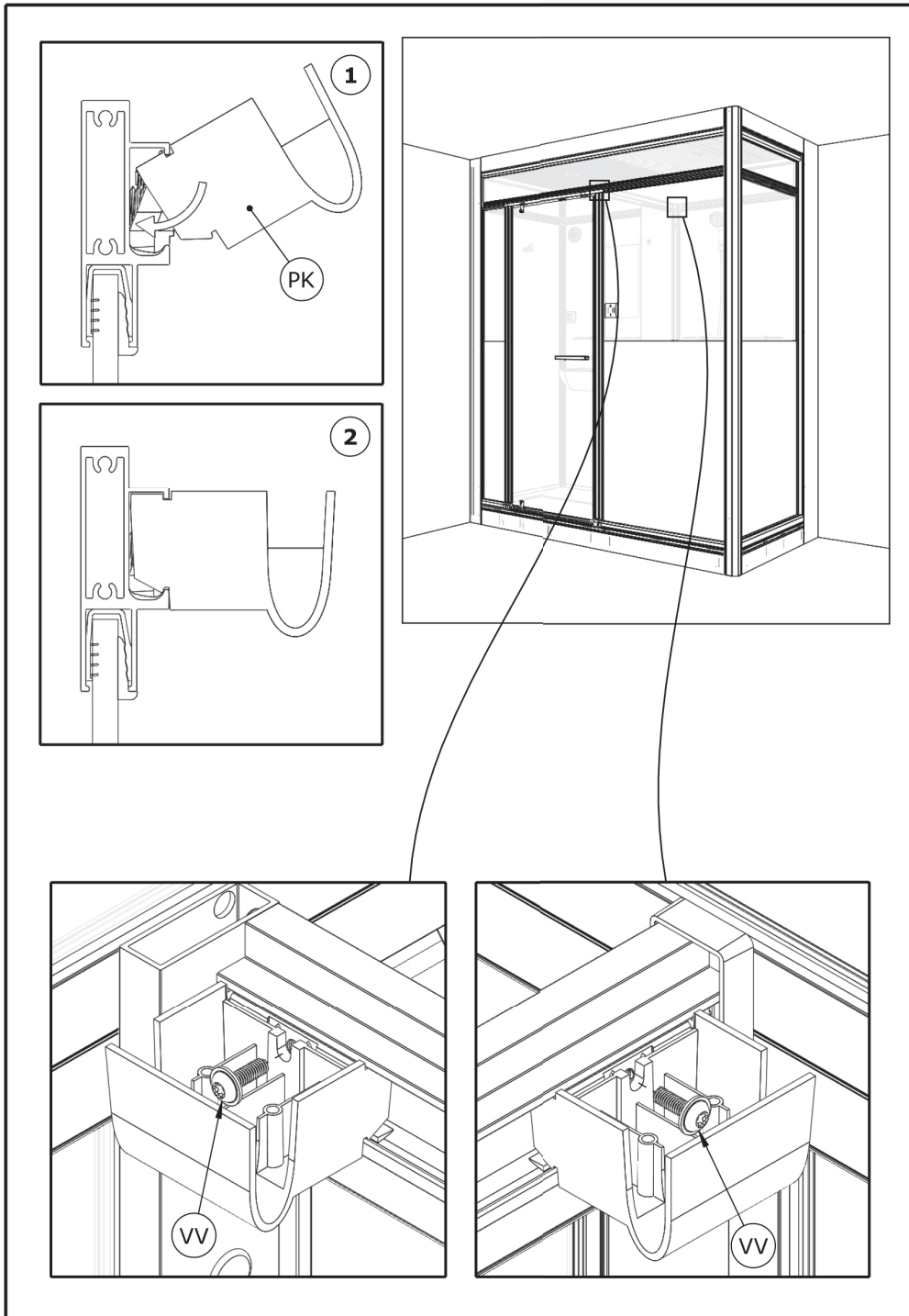


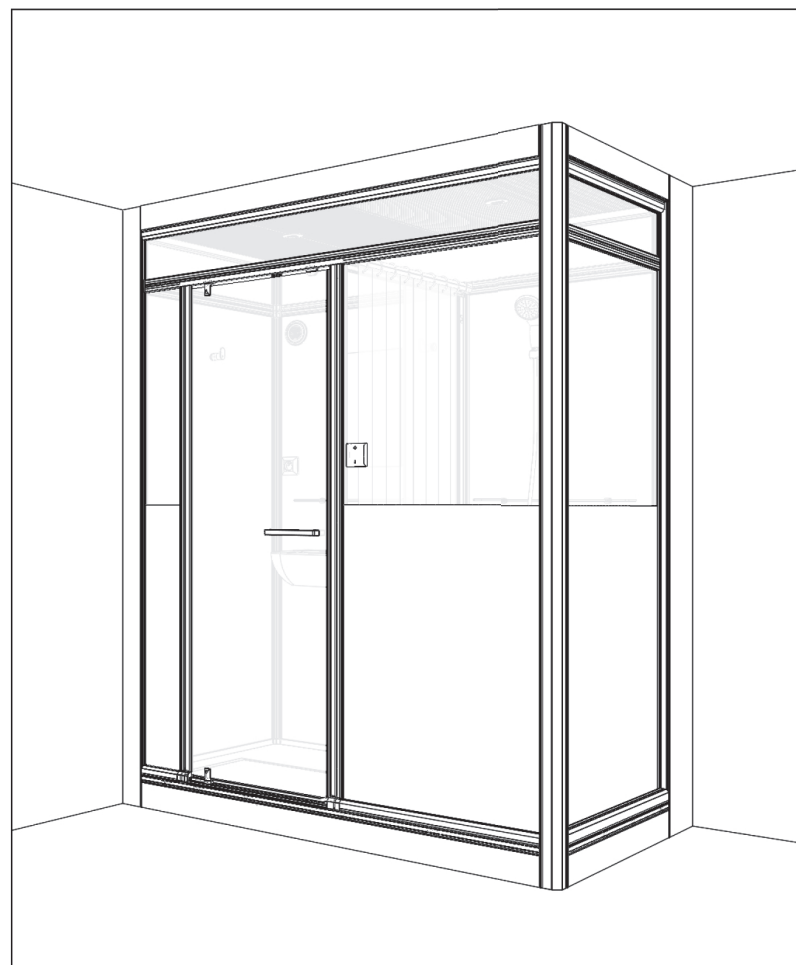
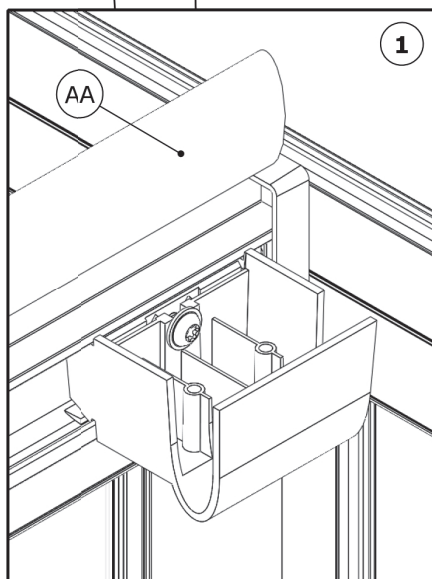
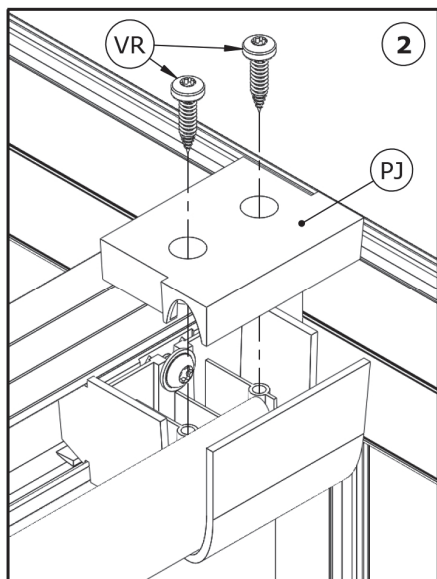
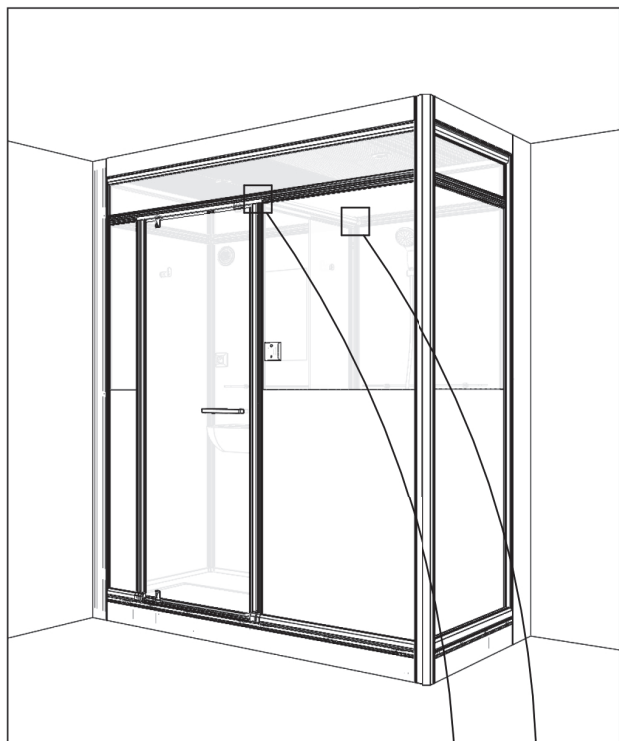












- Mettre vos anneaux et rideau de douche (non fournis).
- Put your rings and shower curtain (not supplied).
- Poner los anillos y la cortina de ducha (no suministrado).
- Mettere i vostri anelli e tenda della doccia (non in dotazione).
- Zet je ringen en douchegordijn (niet meegeleverd).





## SERVICE APRÈS-VENTE AFTER-SALES SERVICE

### FRANCE

+33 (0)2 40 21 29 45

### UK

+44 (0)20 8842 0033

### IRELAND

+353 04697 33102

### DEUTSCHLAND

+49 (0) 6074 / 30928 0

### ITALIA

+39 02 30559420

### ÖSTEREICH

+43 1 710 60 70

### SUISSE/SCHWEIZ

+41 (0)32 631 04 74

### ESPAÑA

+34 93 544 60 76

### NEDERLAND

+31 475 487 100

### BELGIQUE/BELGIË

+31 475 487 100

### РОССИЯ

+7 495 258-29-51

### PORTUGAL

+351 219 112 785