

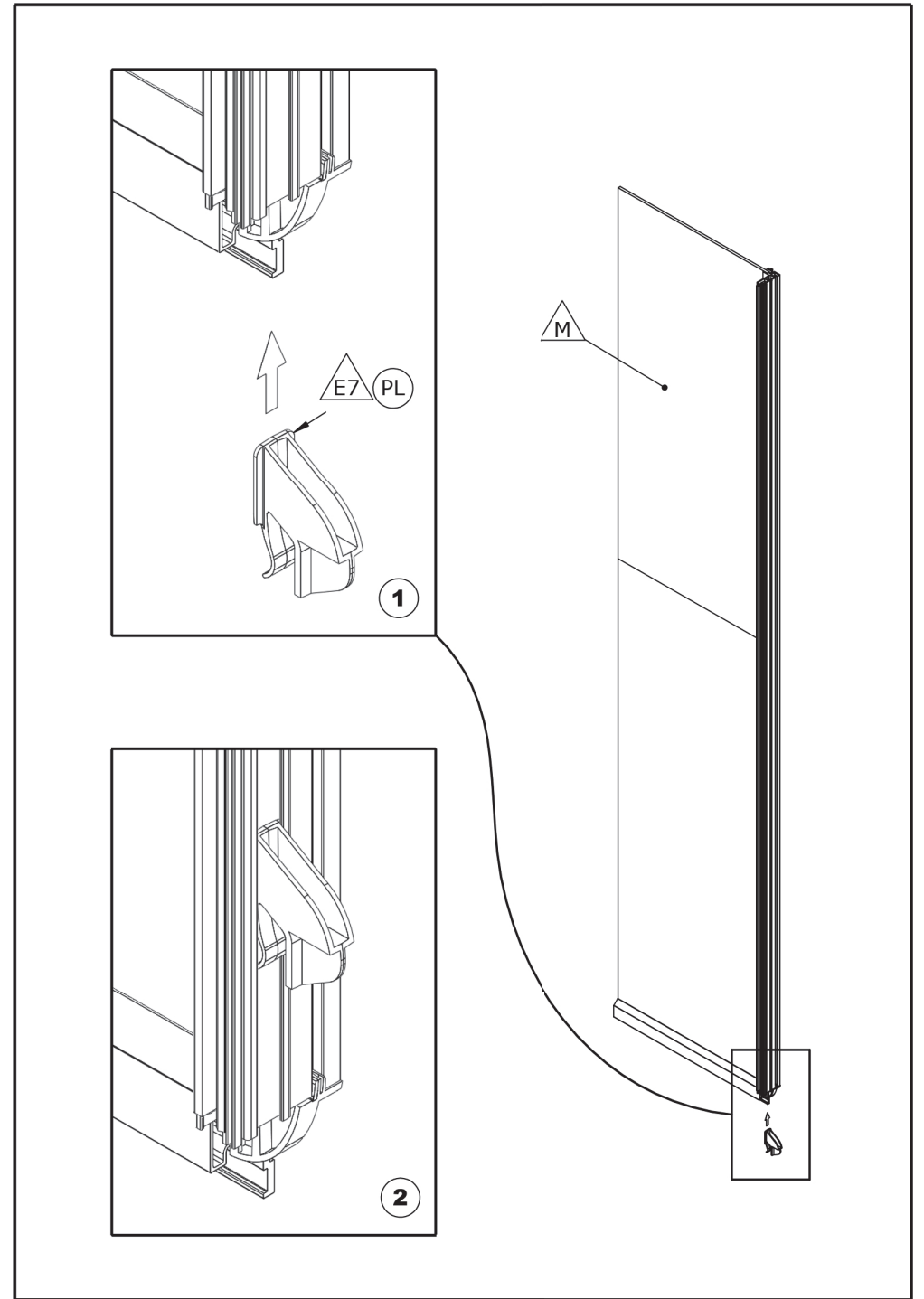
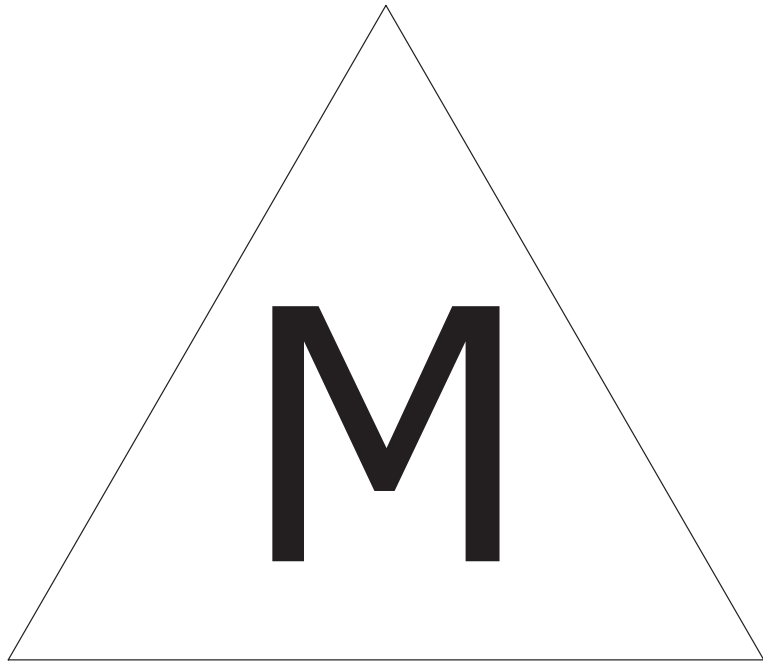
- F Notice de montage
- GB Installation instructions
- E Manual de instalación
- I Istruzioni di montaggio
- NL Montage-instructies
- D Montageanleitung



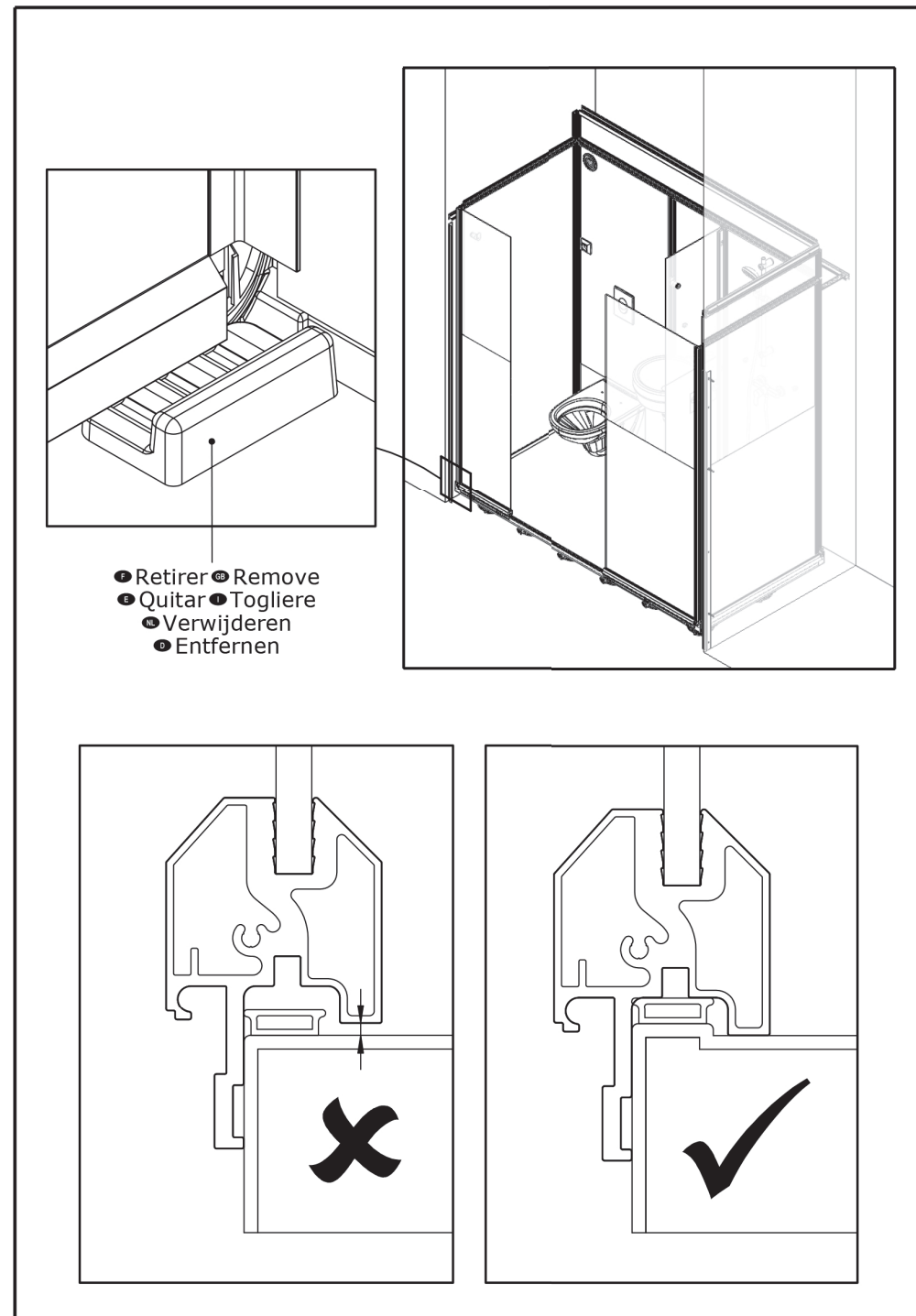
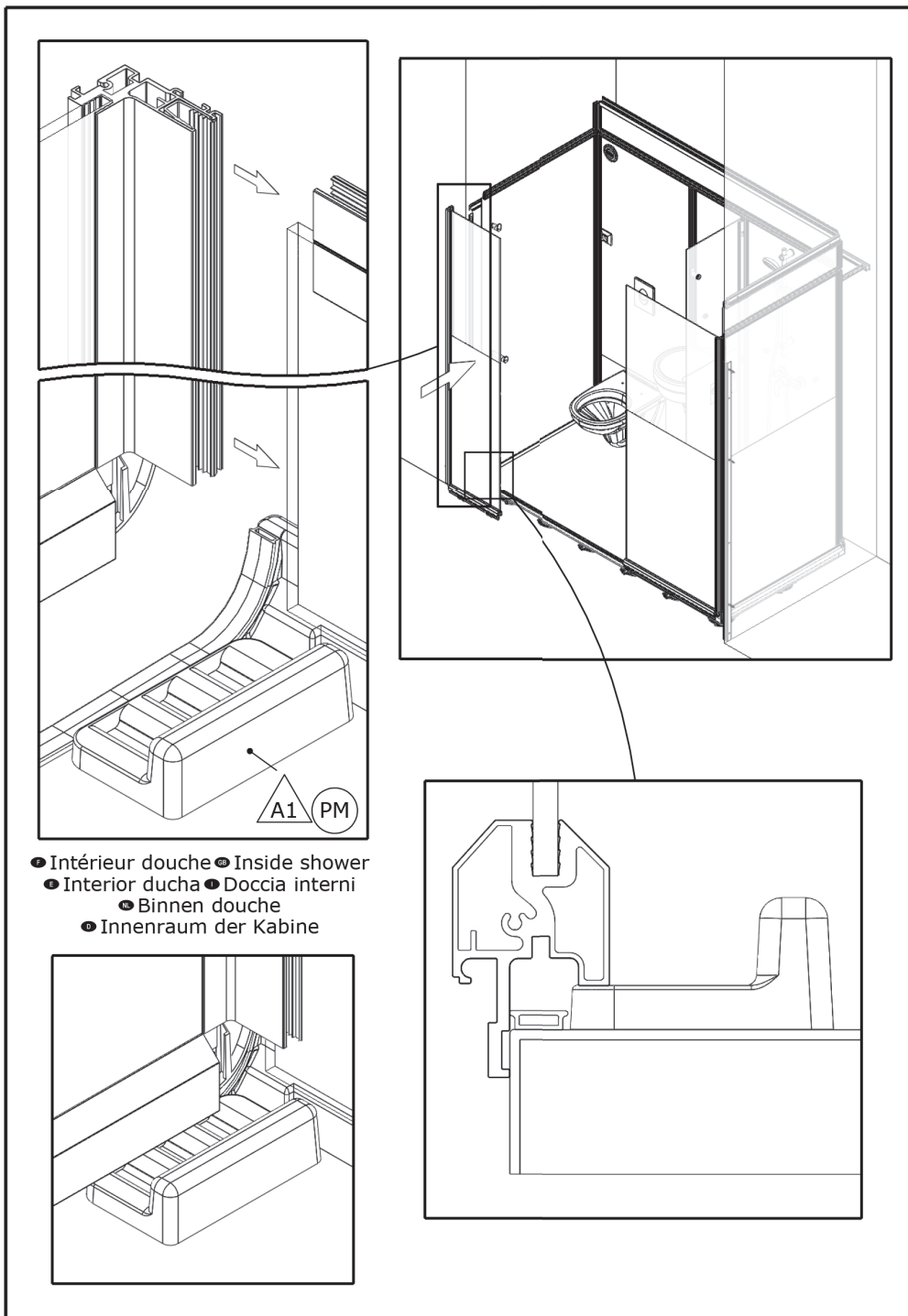
2/2

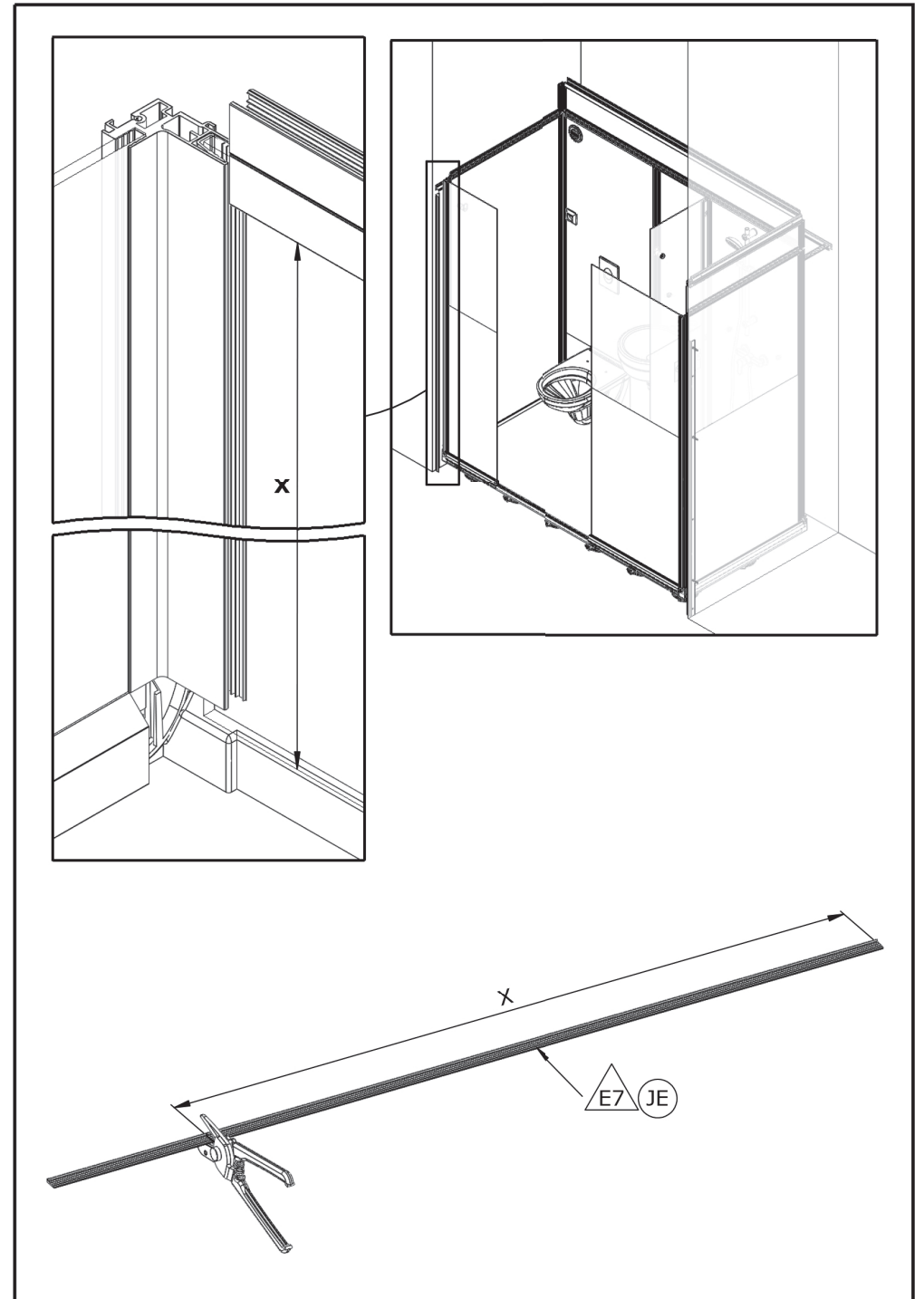
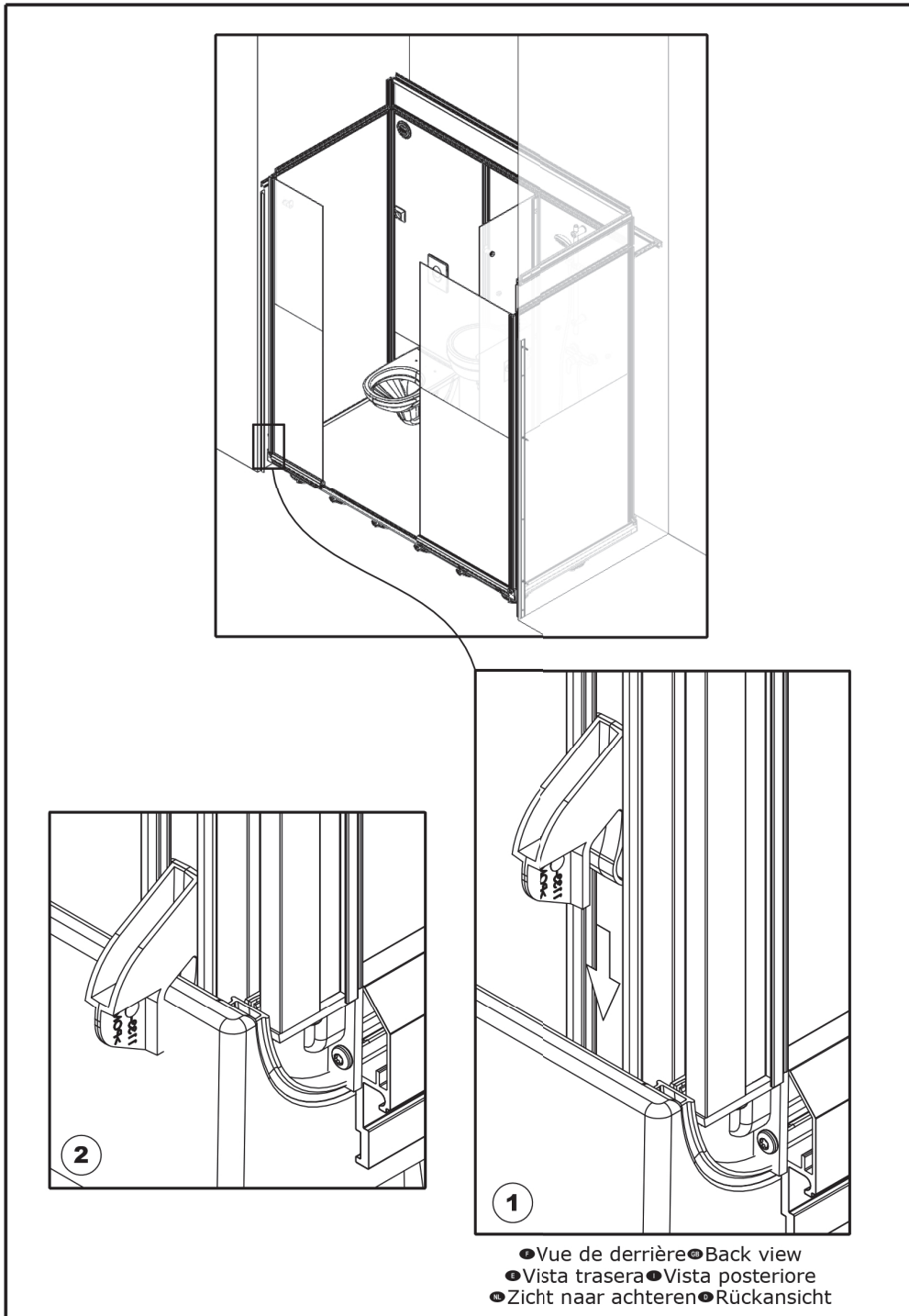


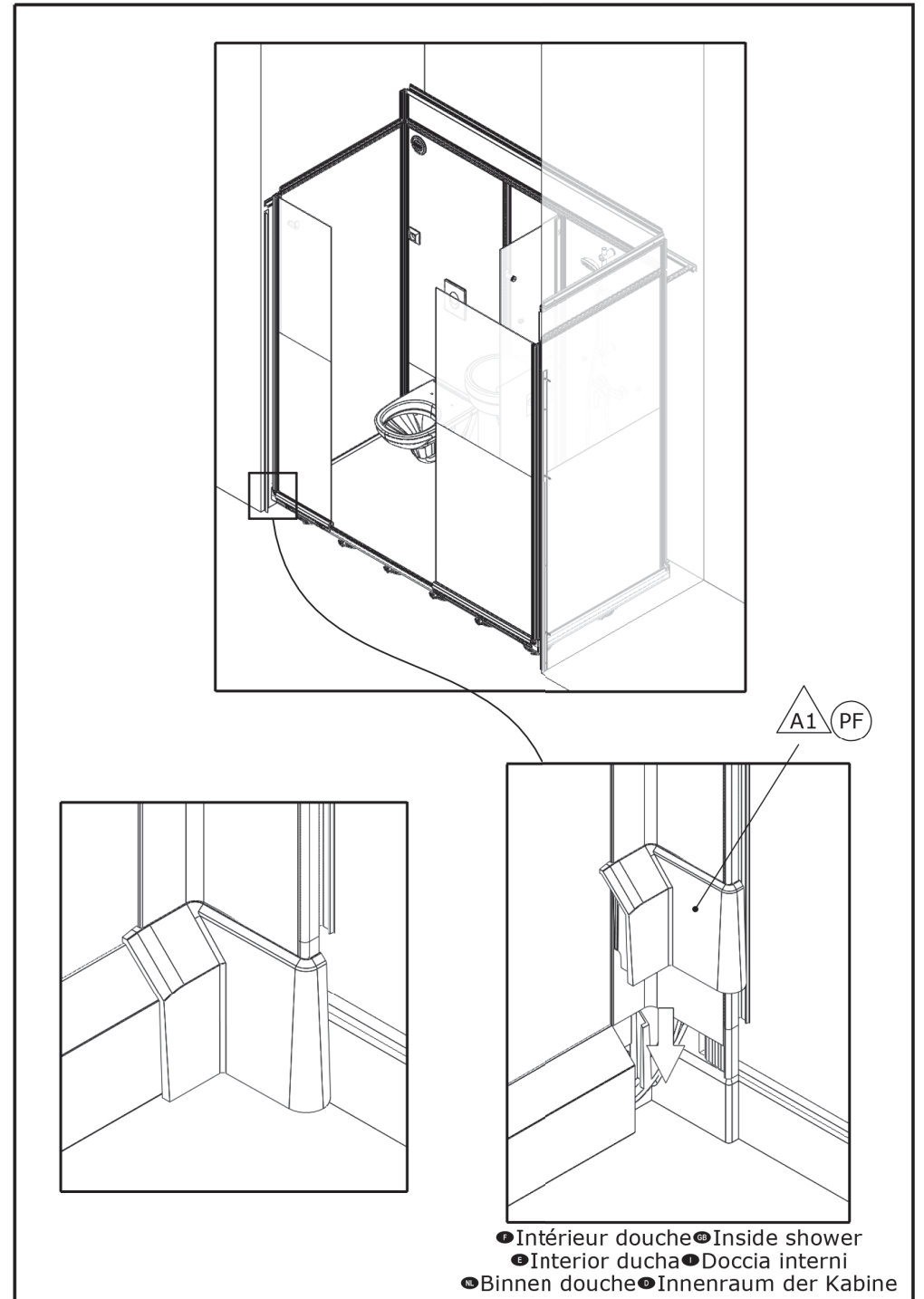
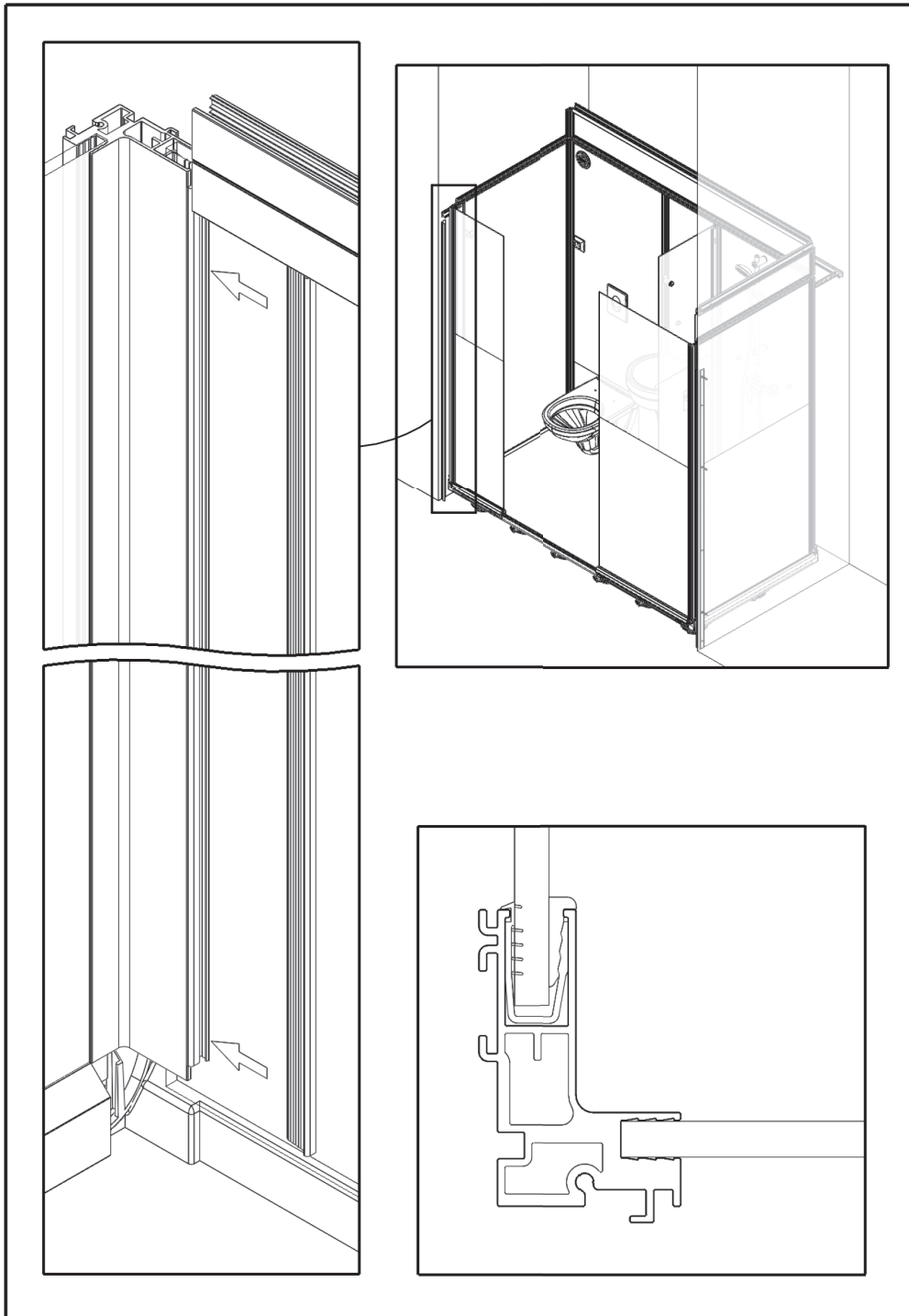
- Attention aux étapes :
- GB Check installation steps :
- Atención a los pasos : P. 16 - 38 - 39
- Attenzione ai passi :
- Aandacht voor de stappen :
- Achtung vor den Schritten :

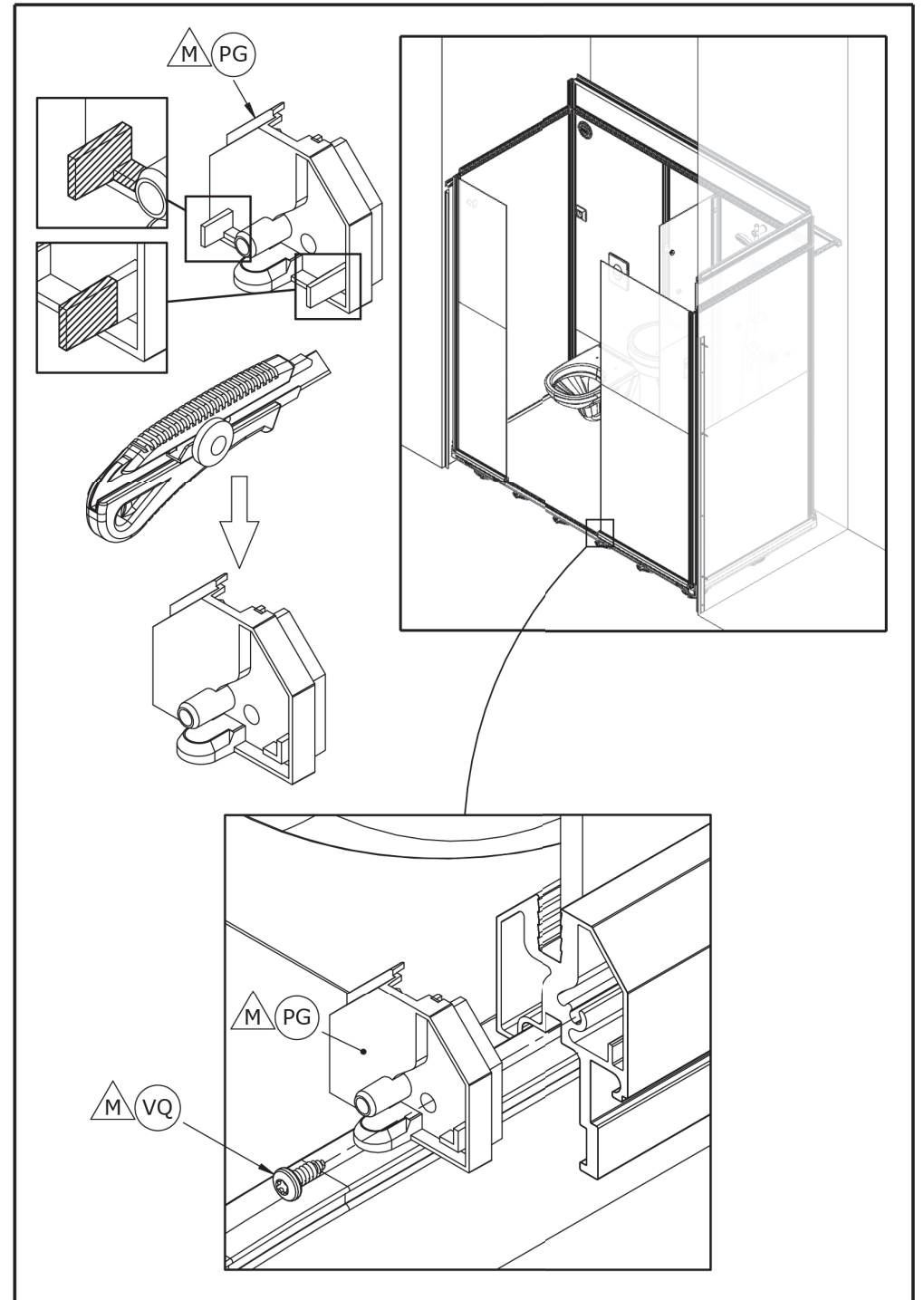
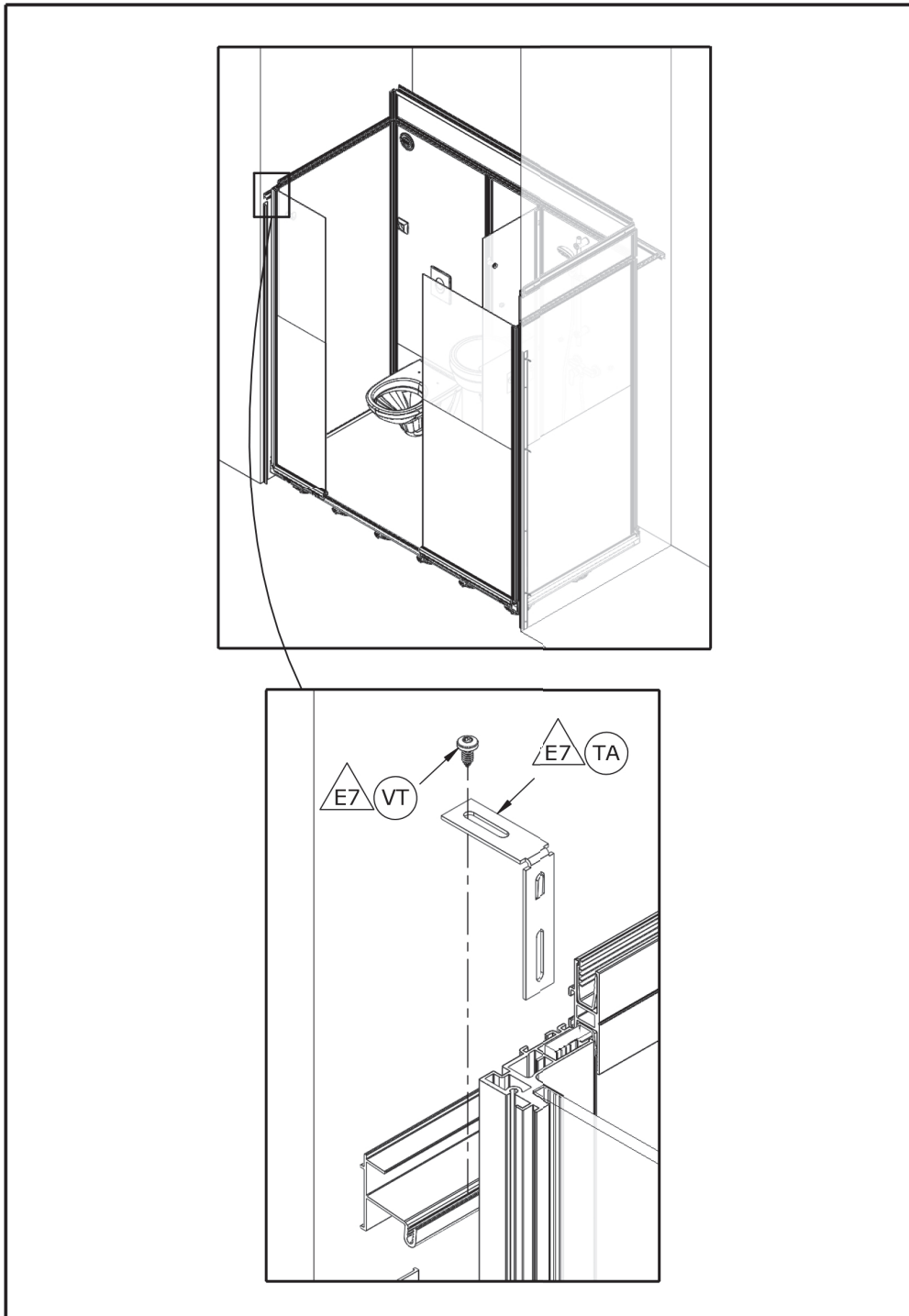


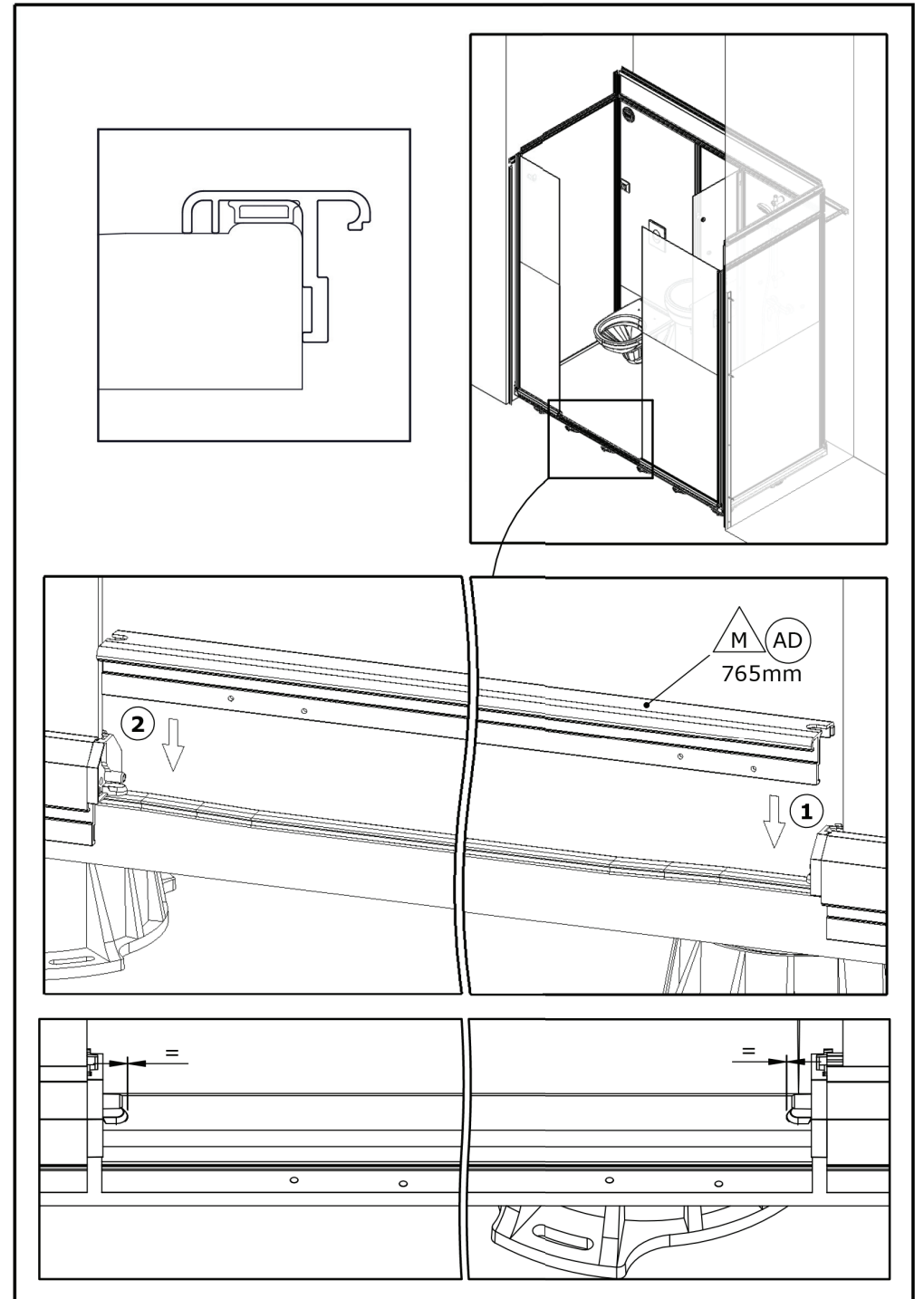
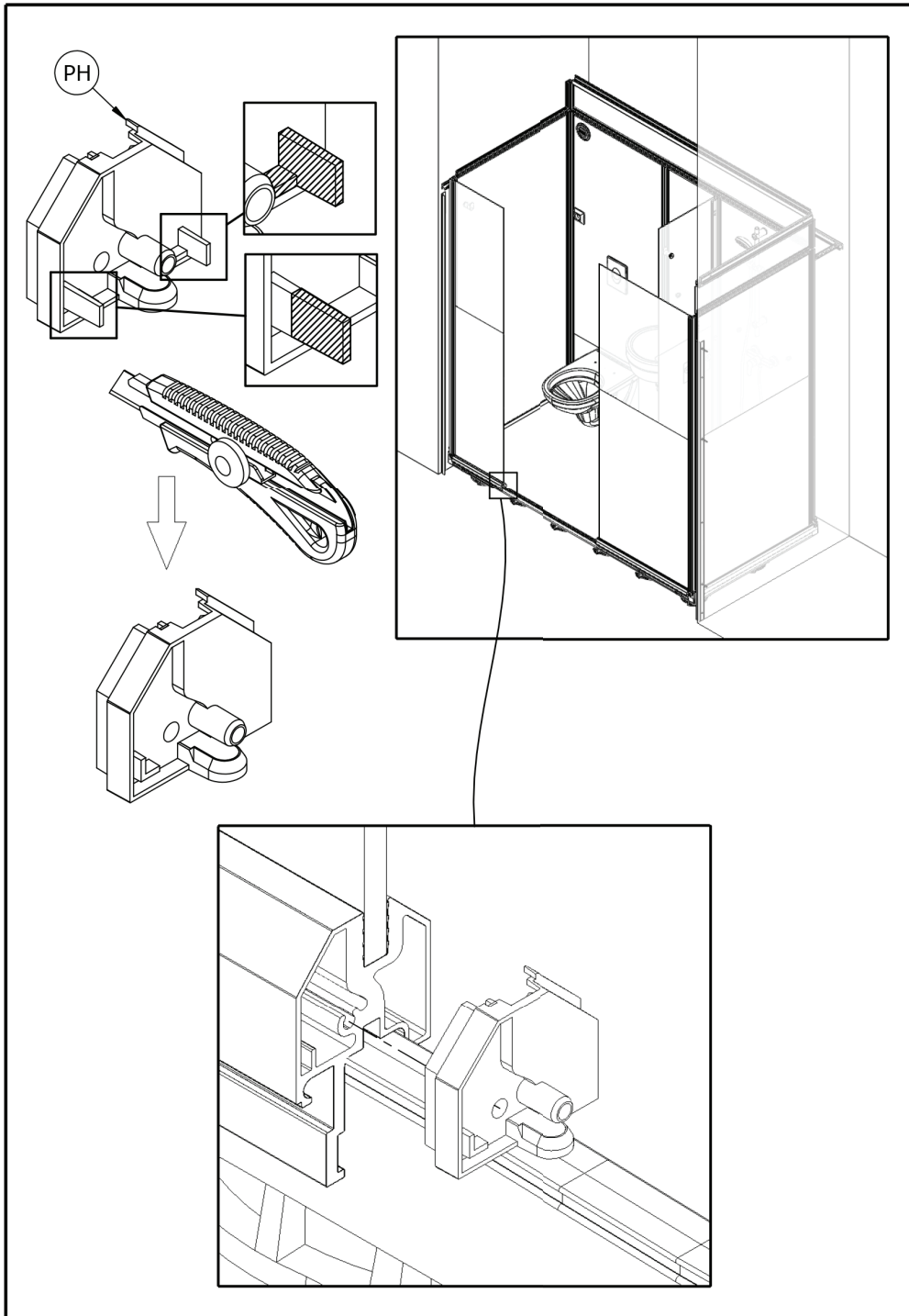


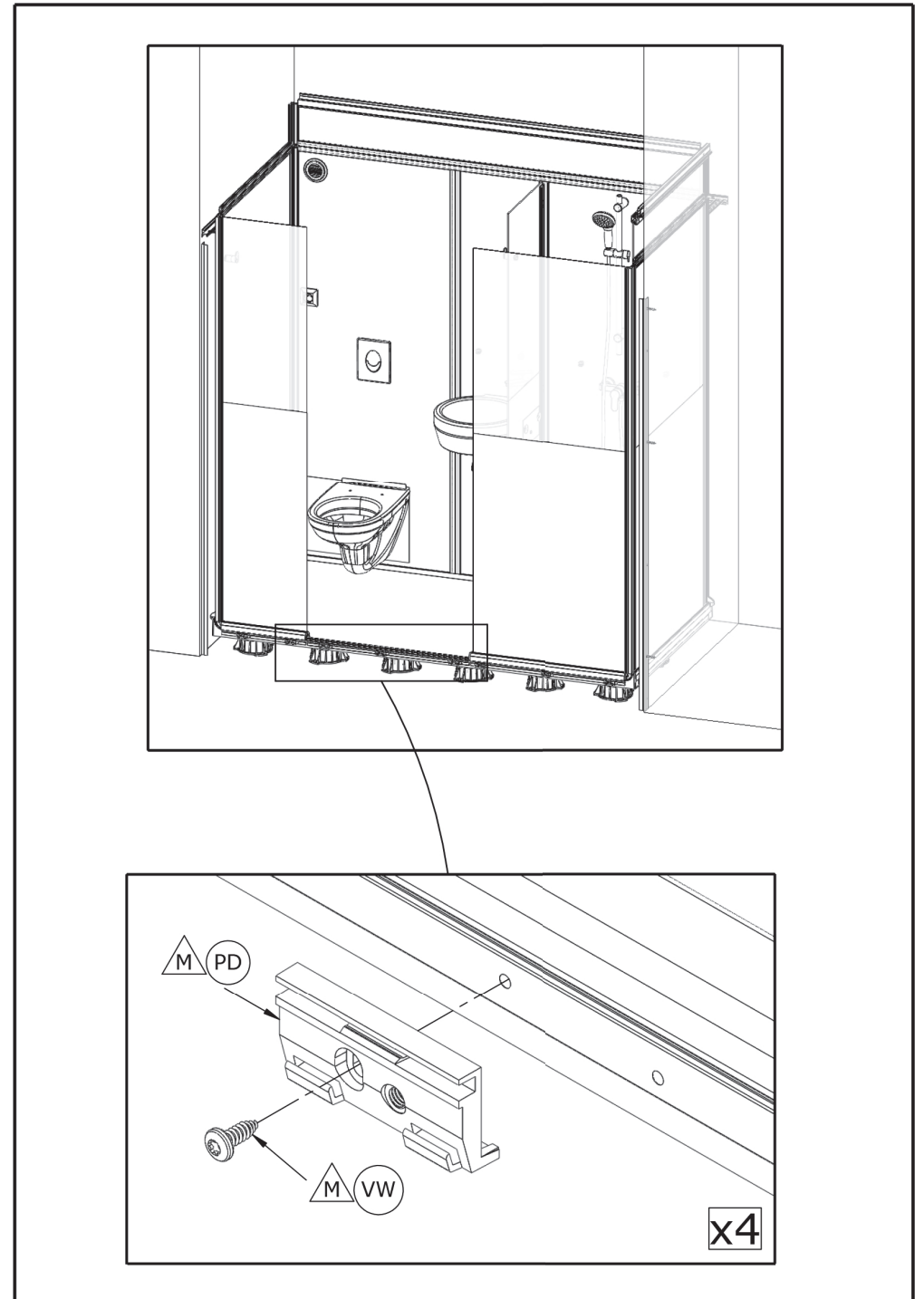
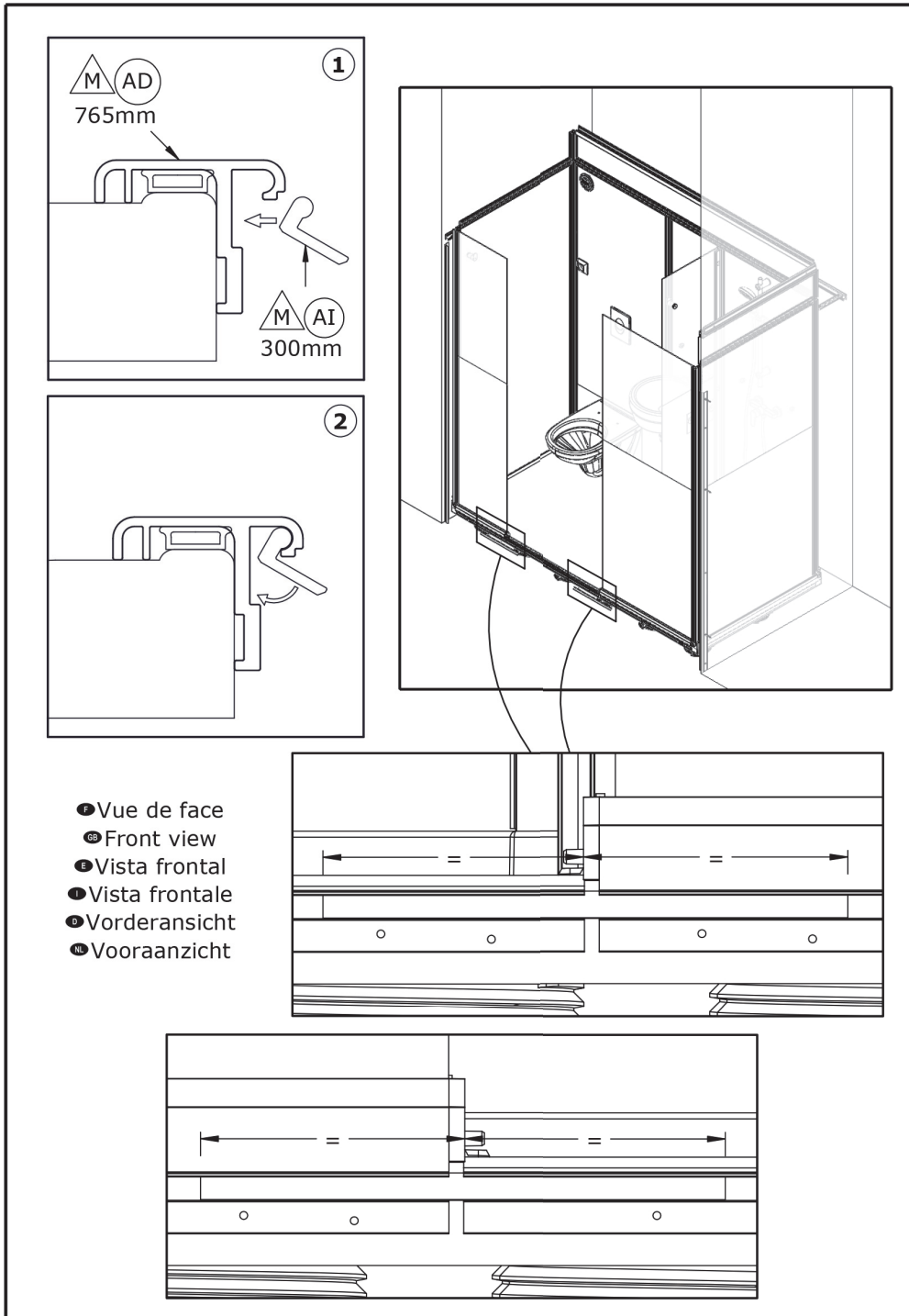


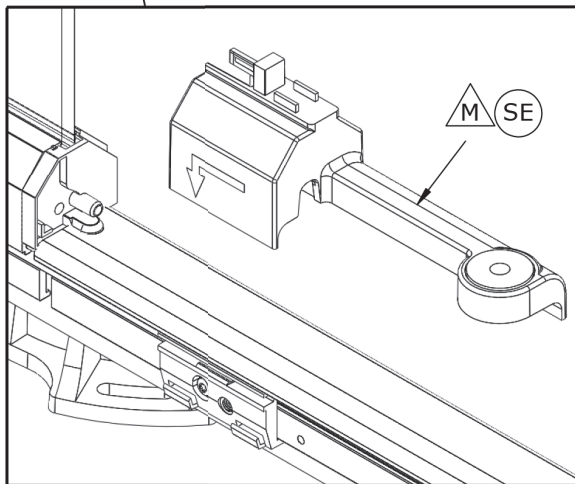
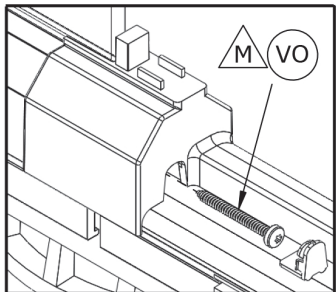
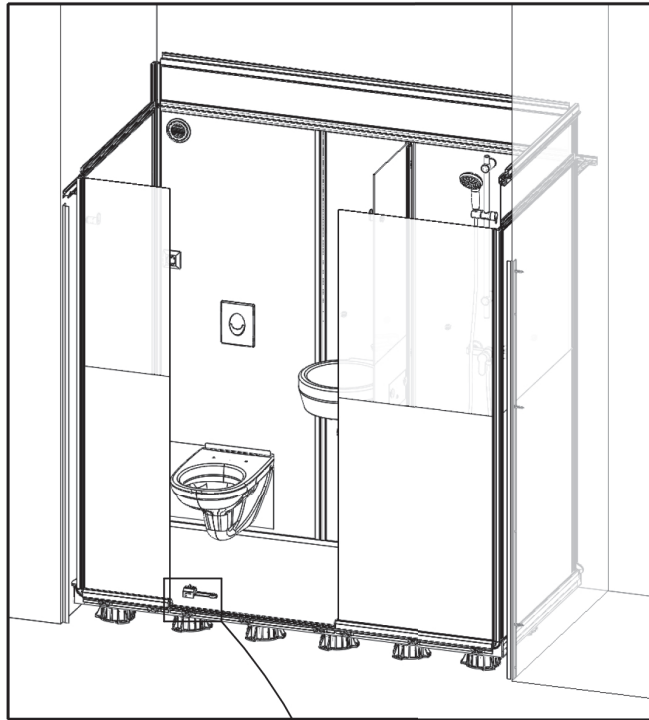




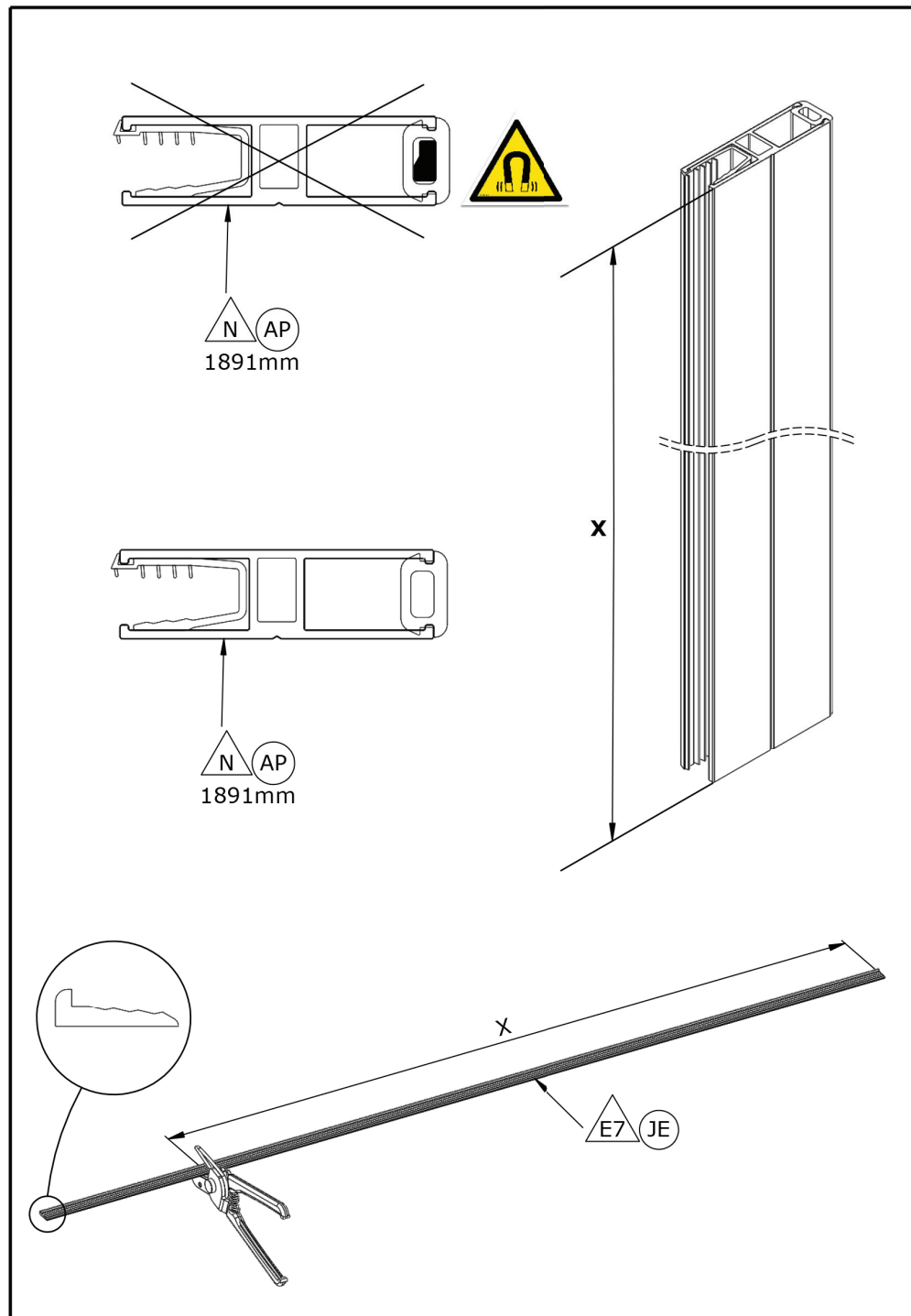




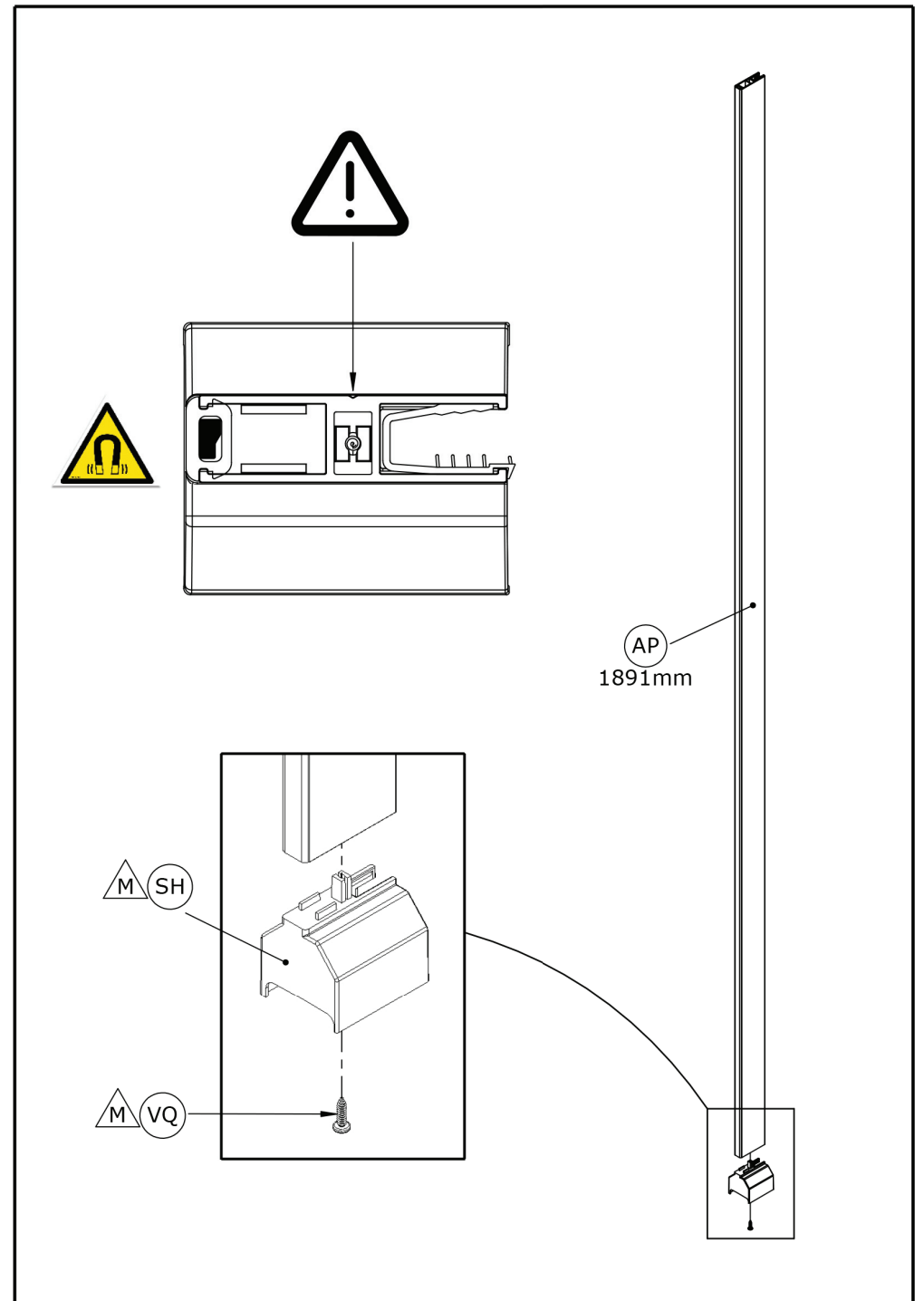
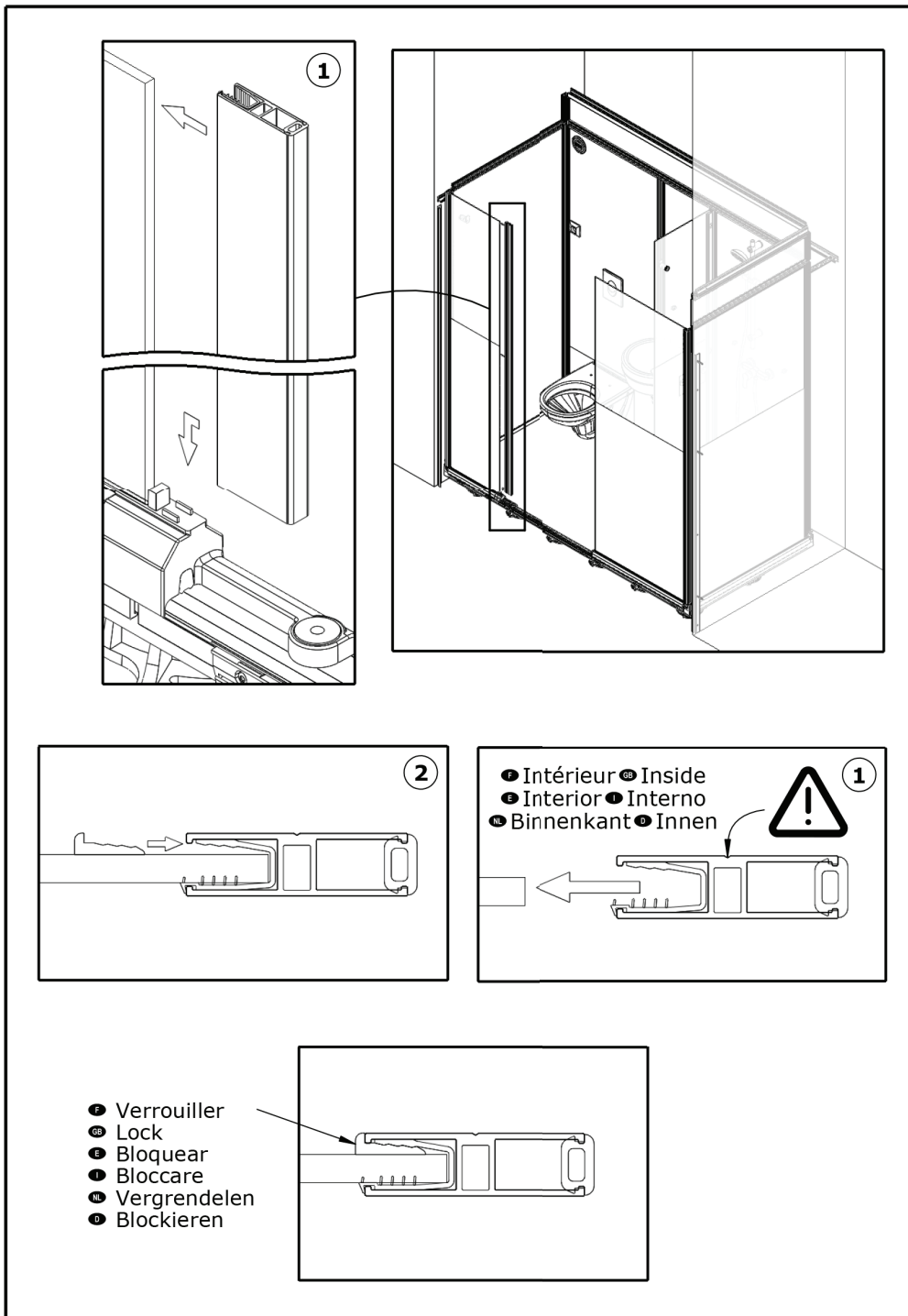


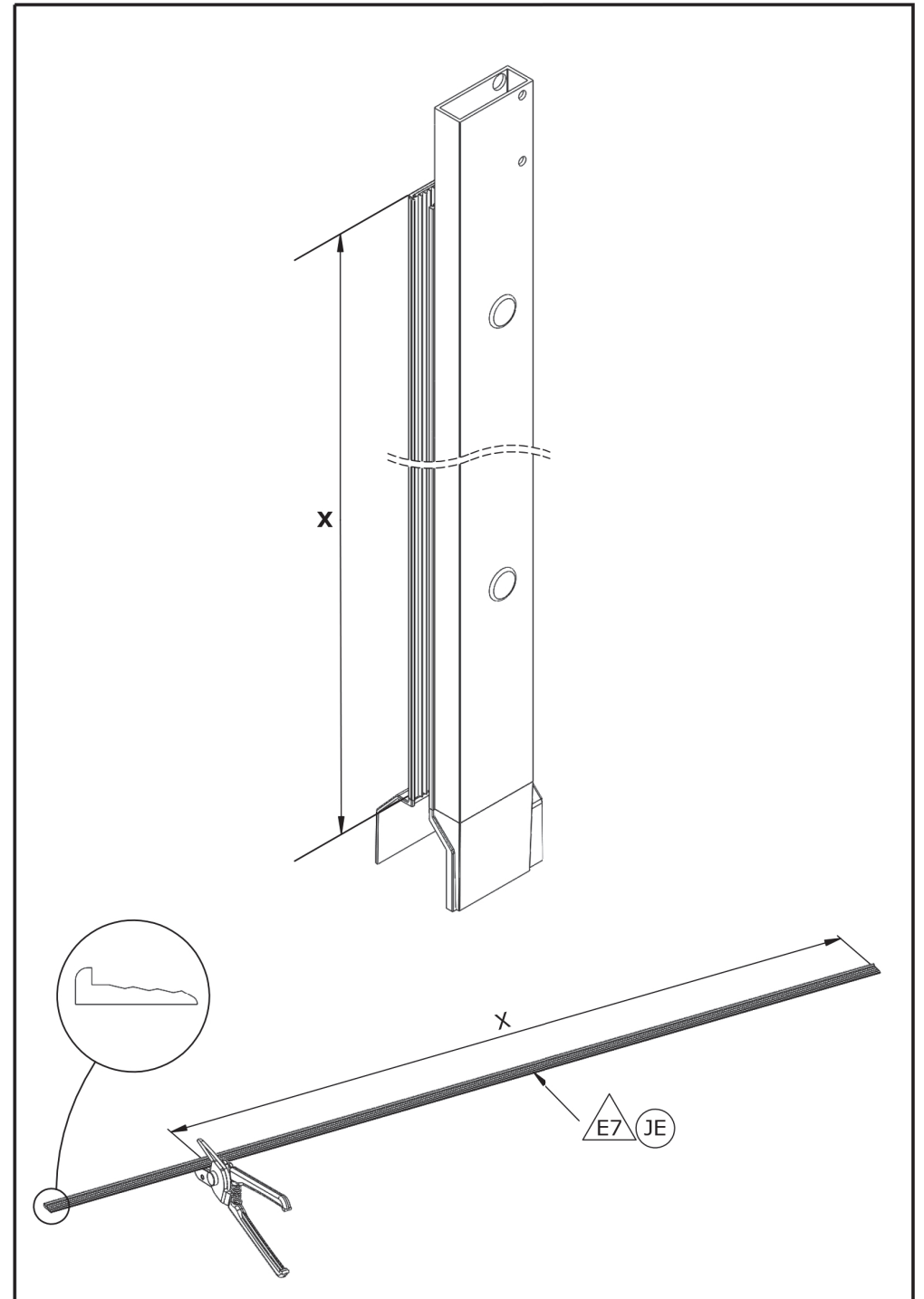
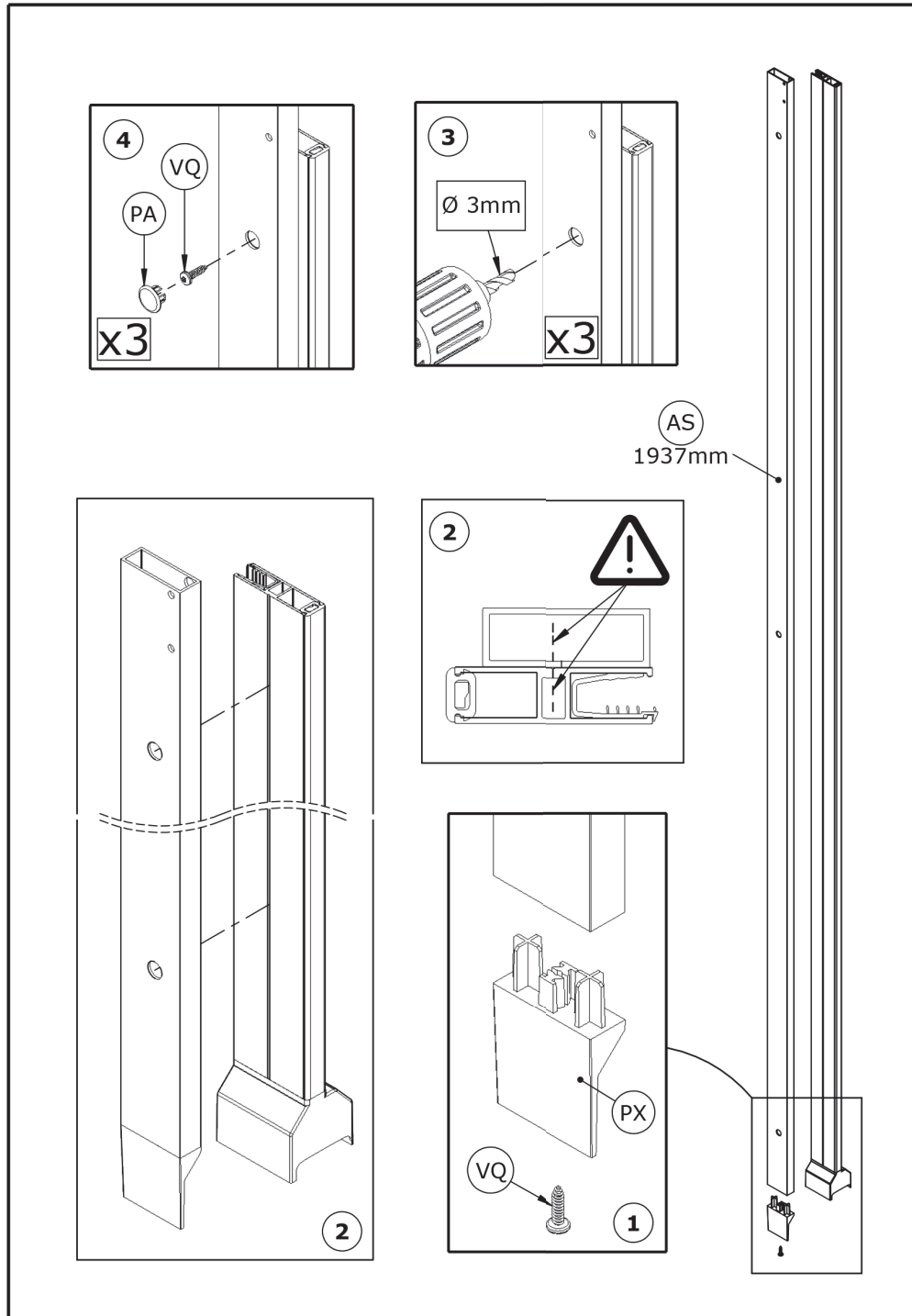


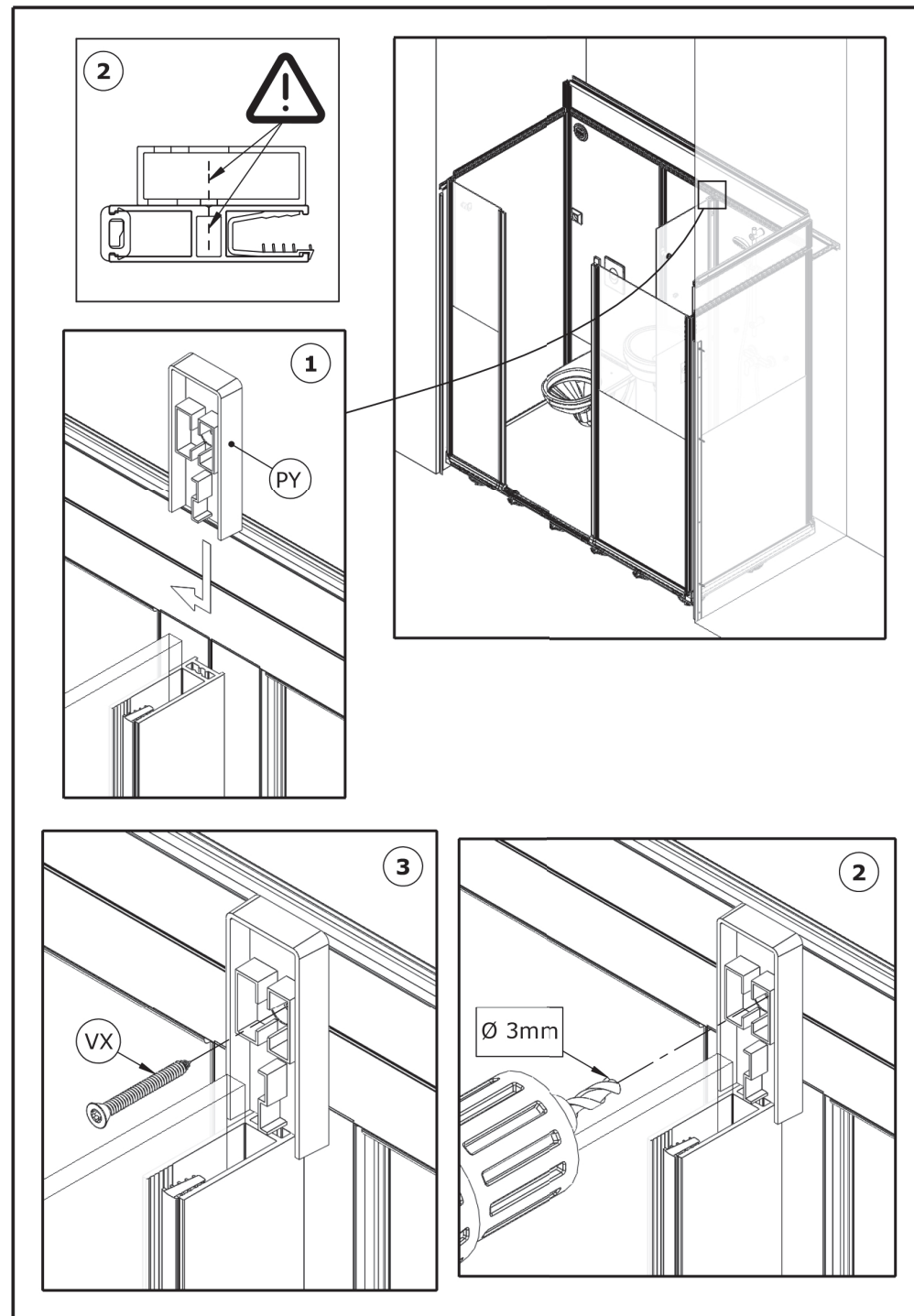
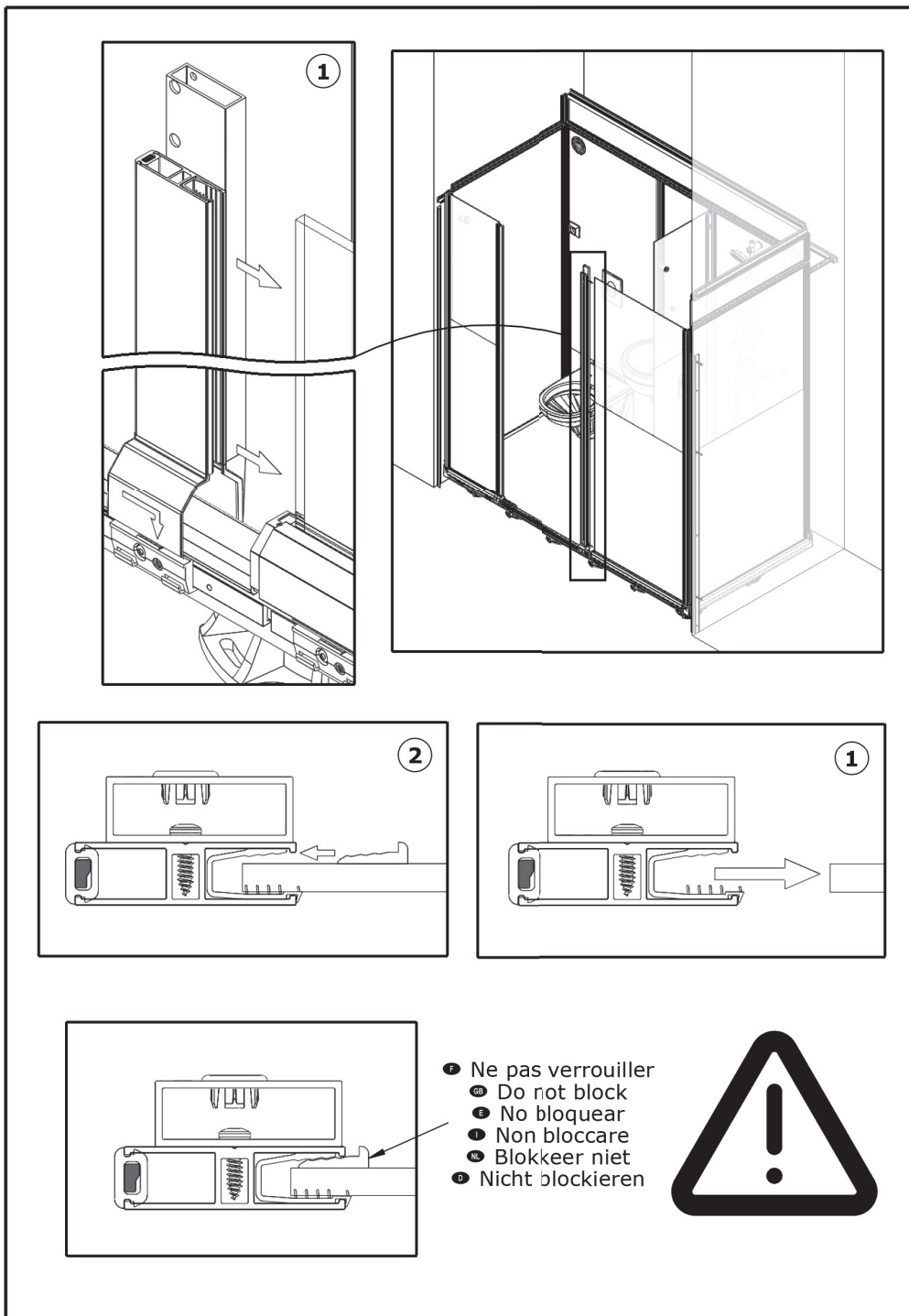


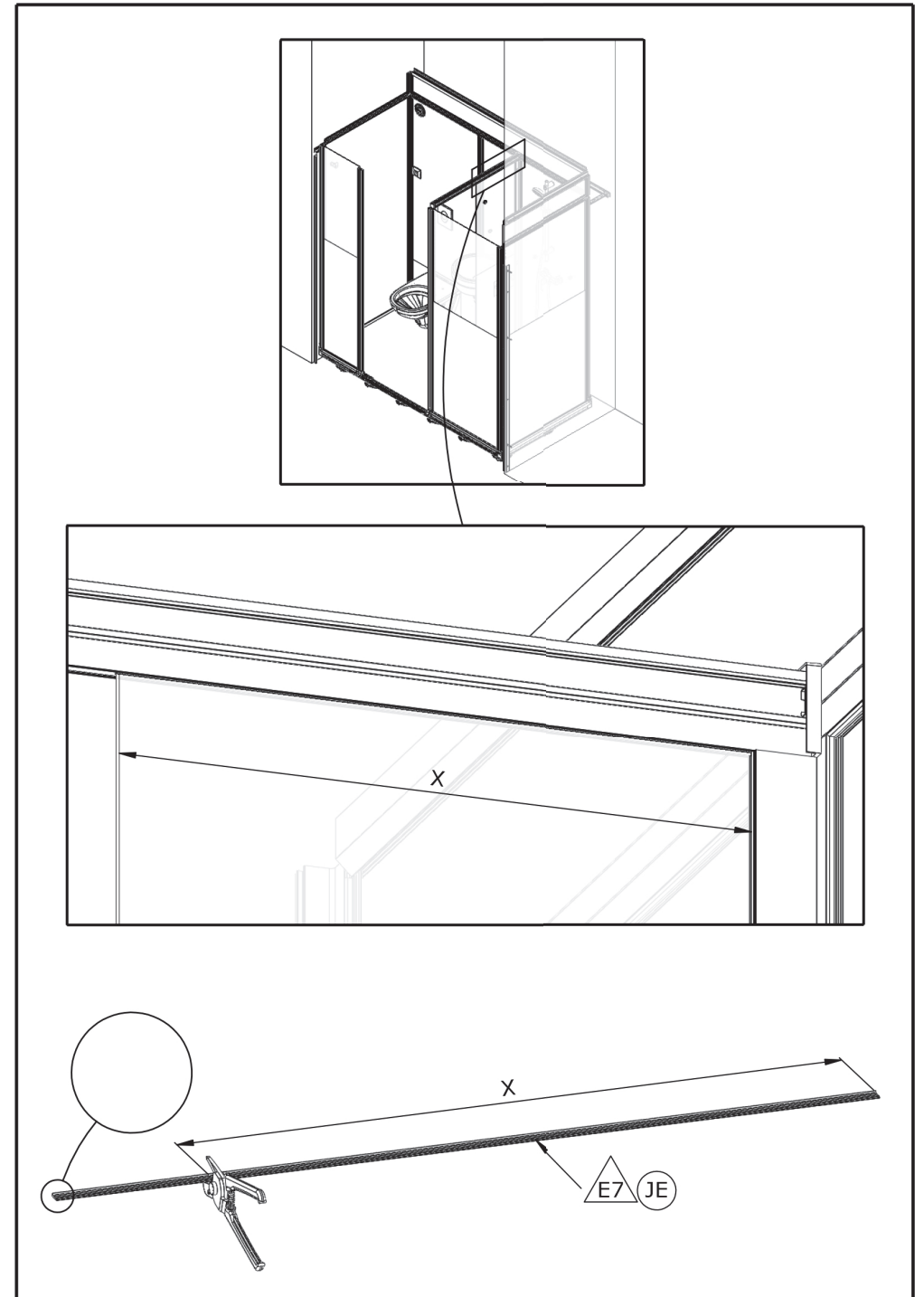
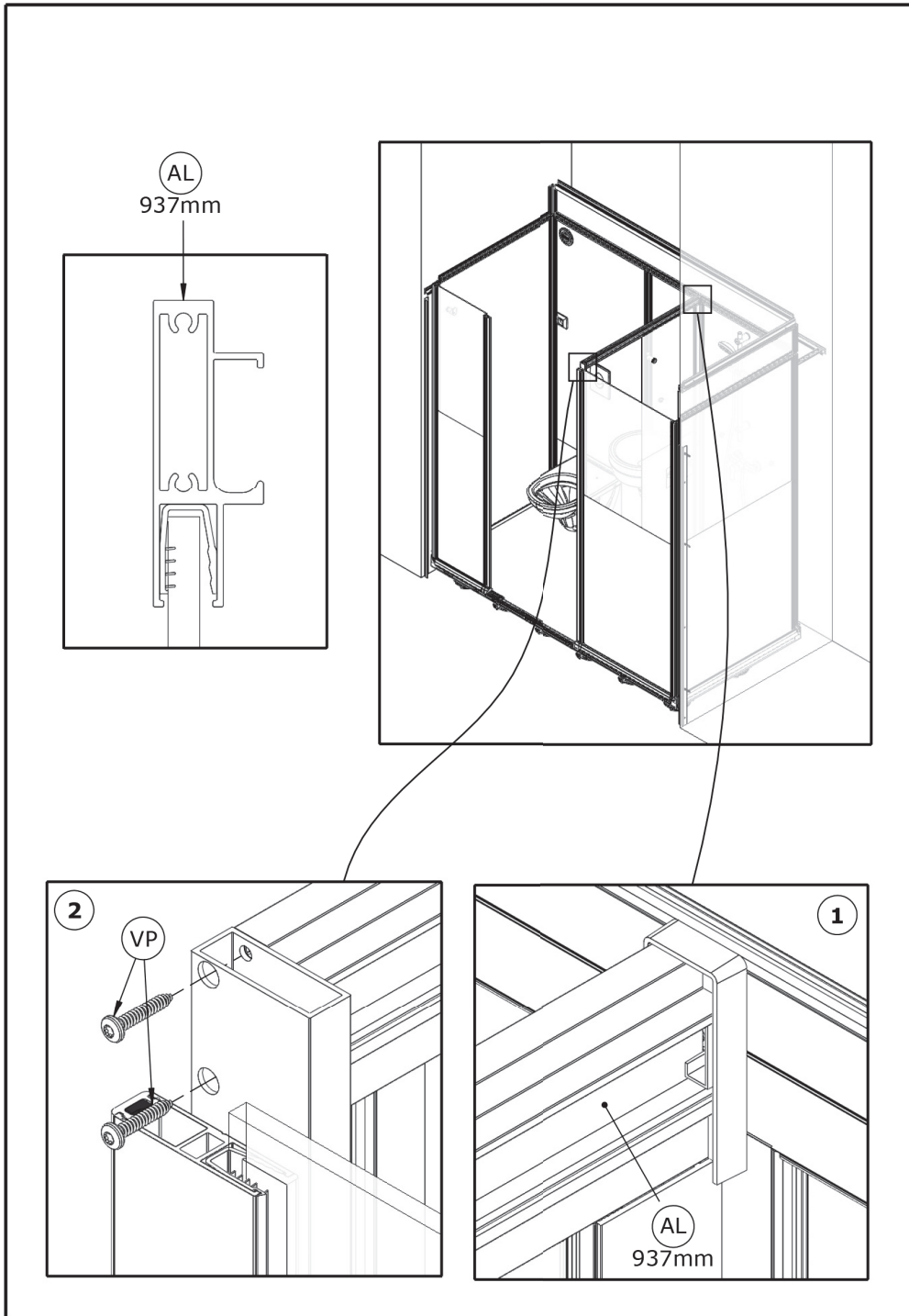


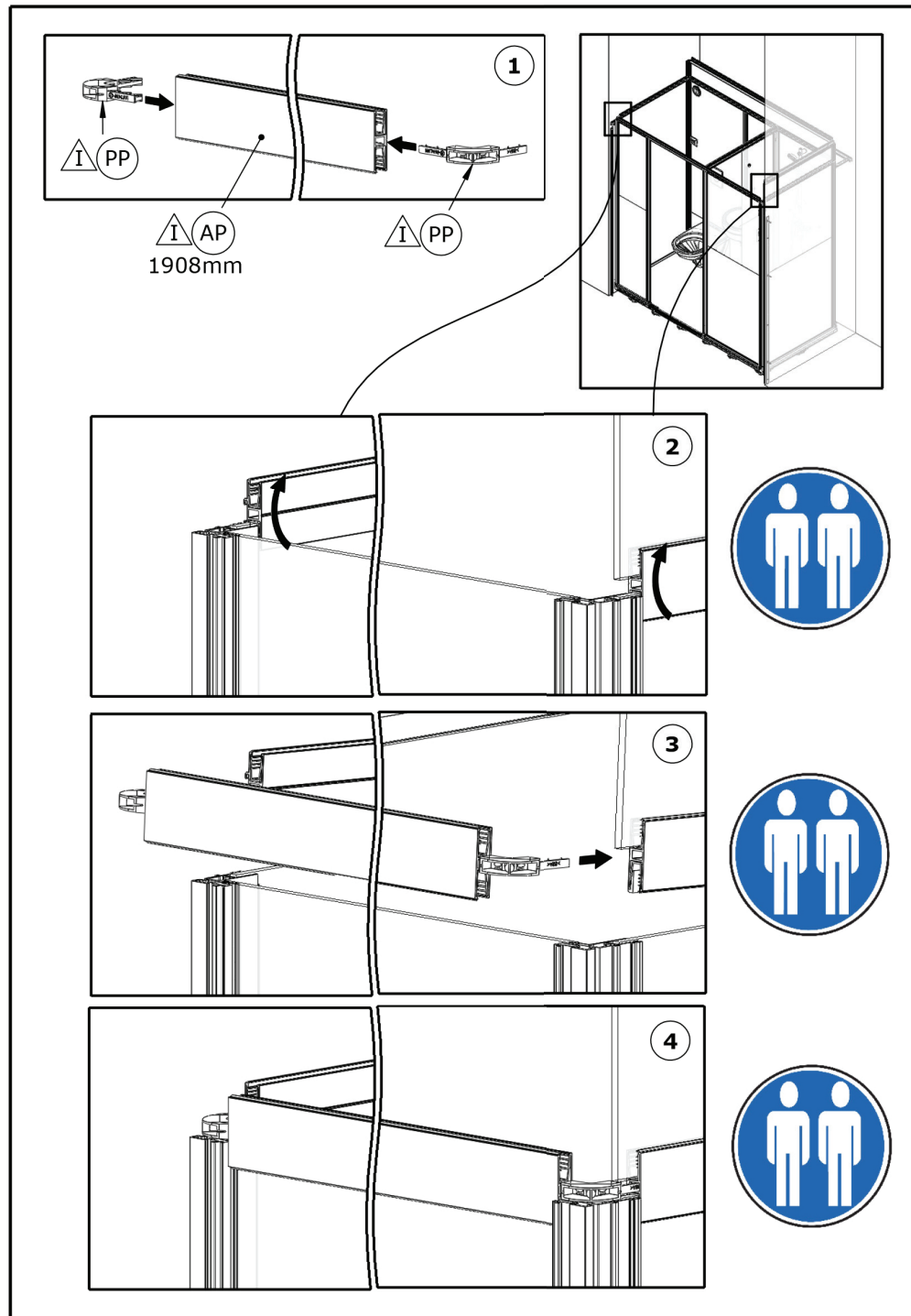
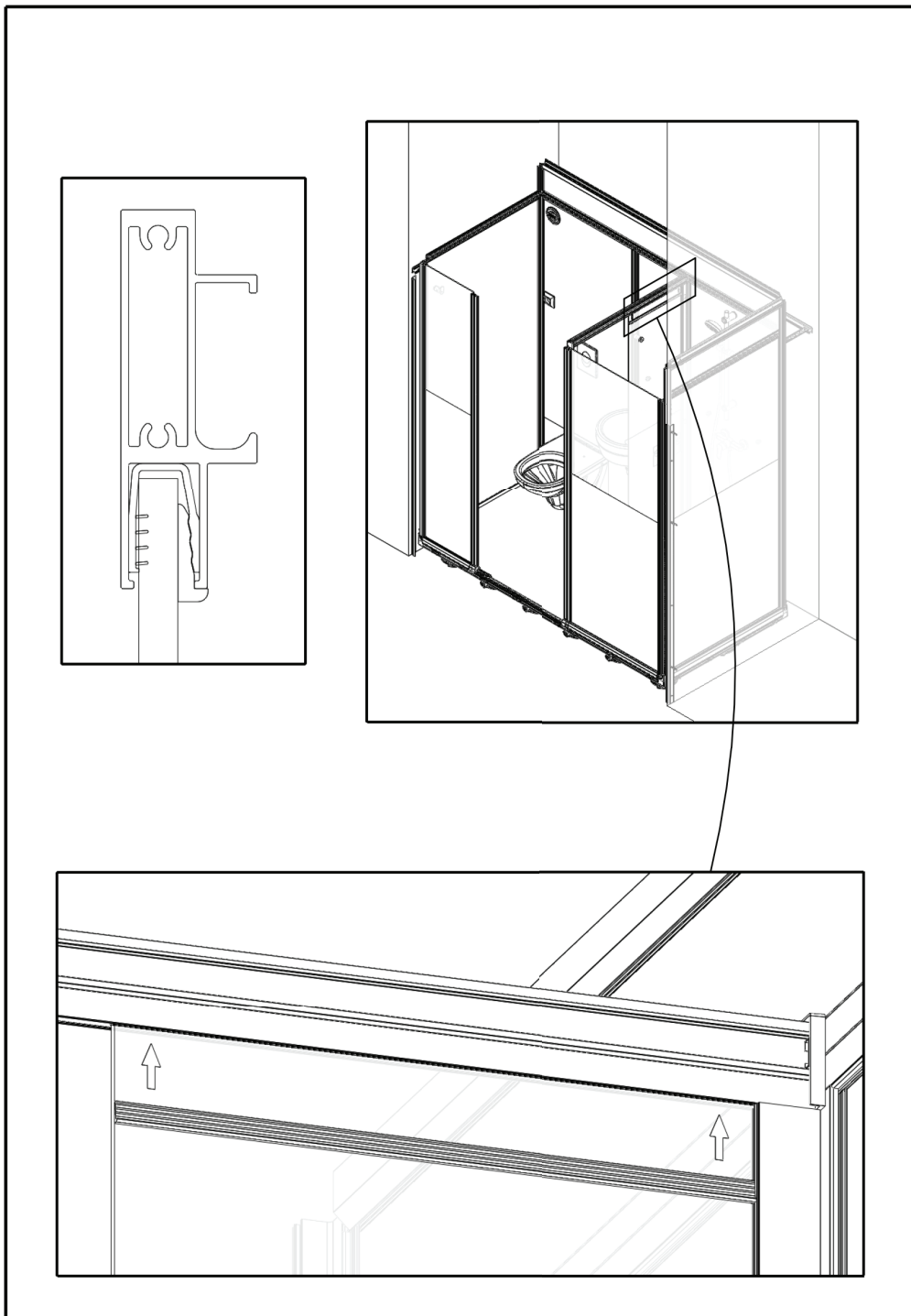


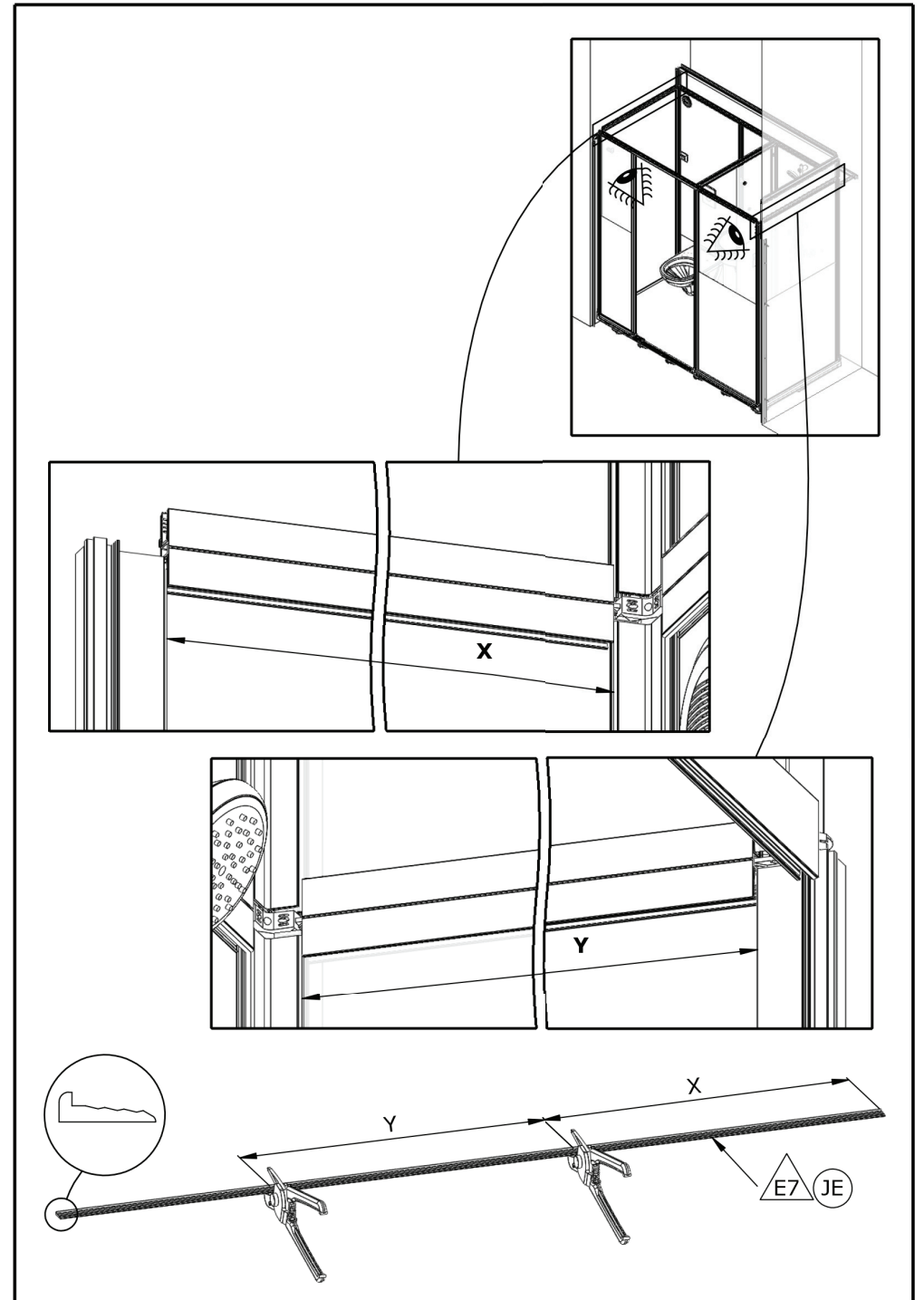
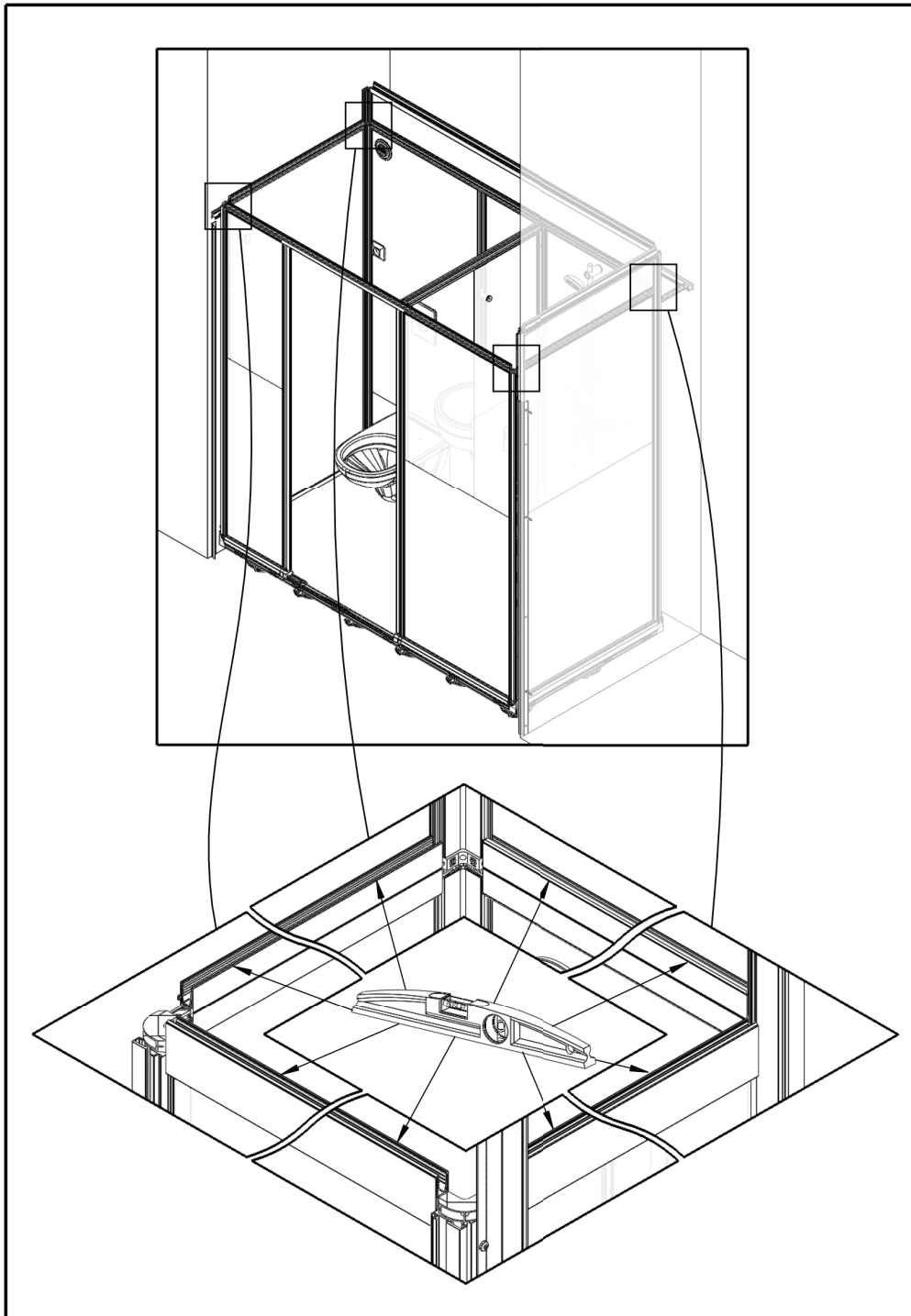




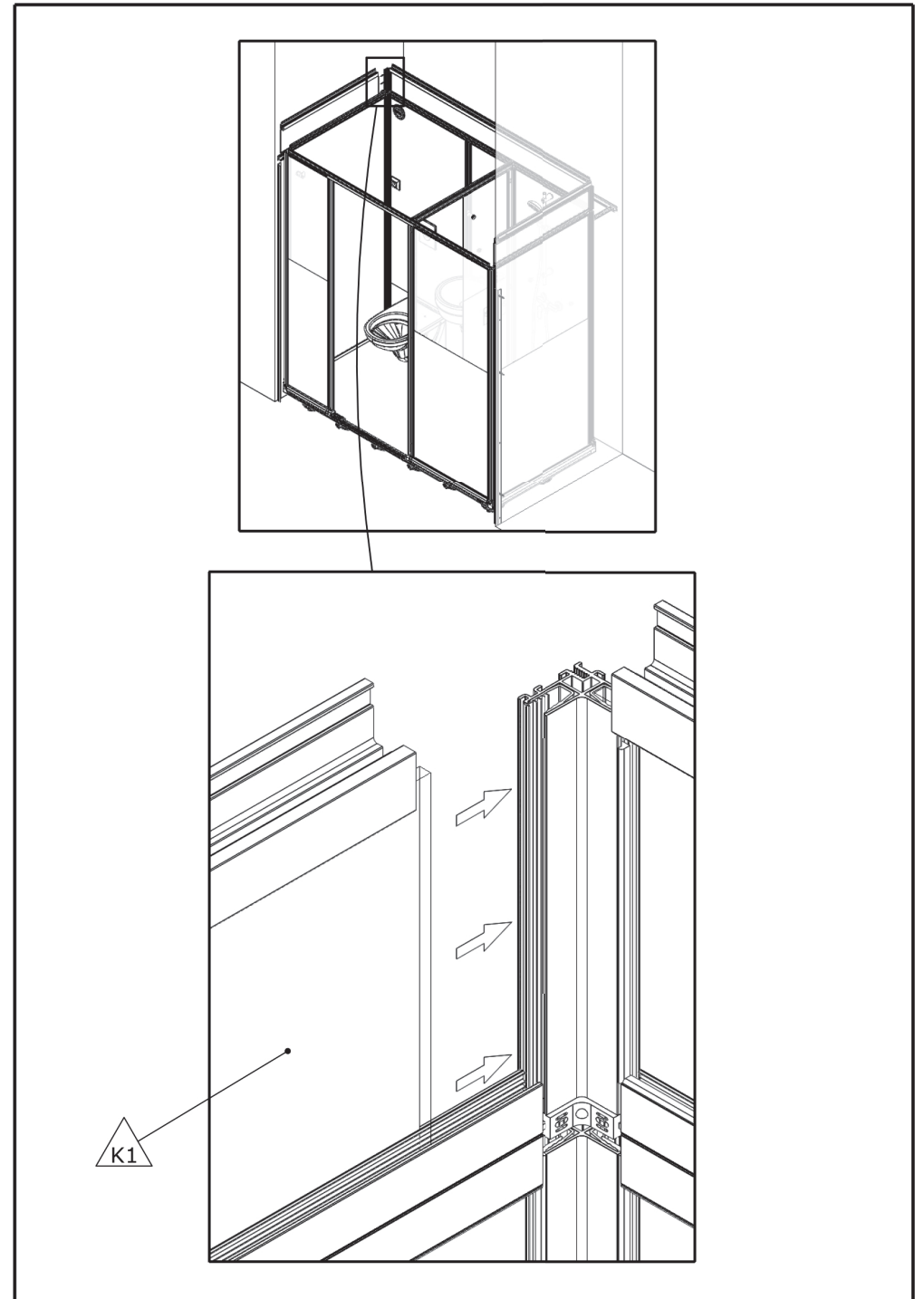
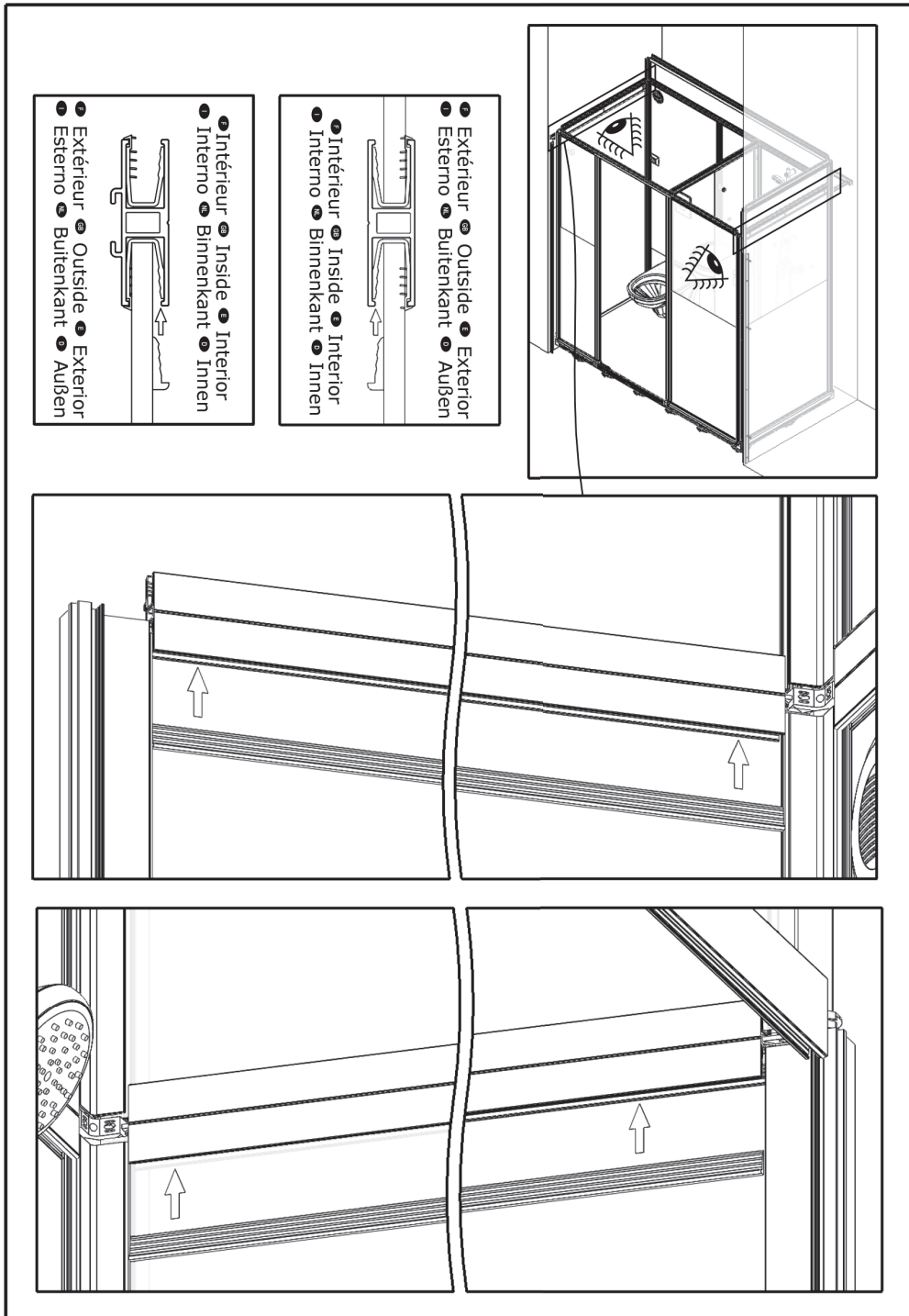


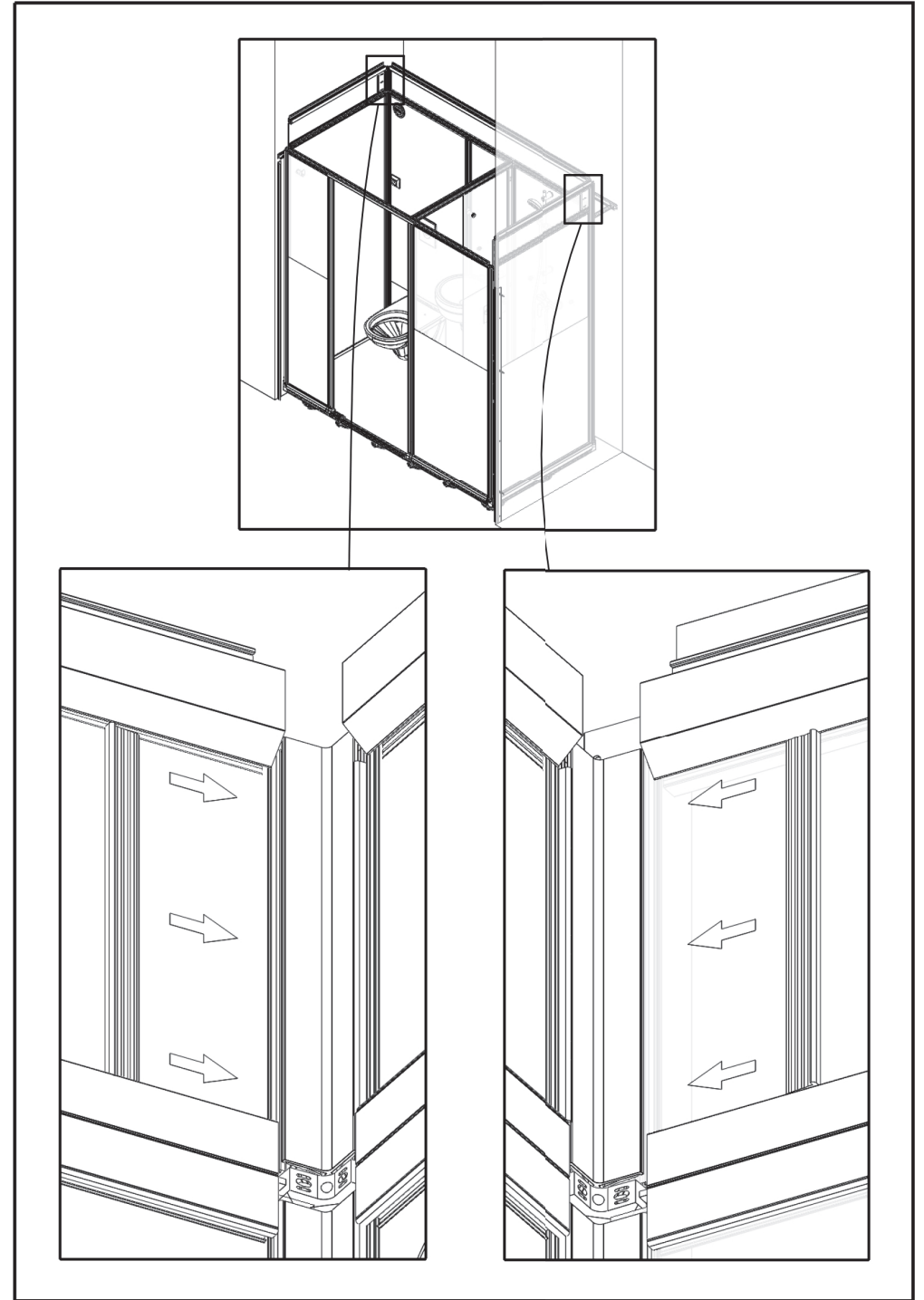
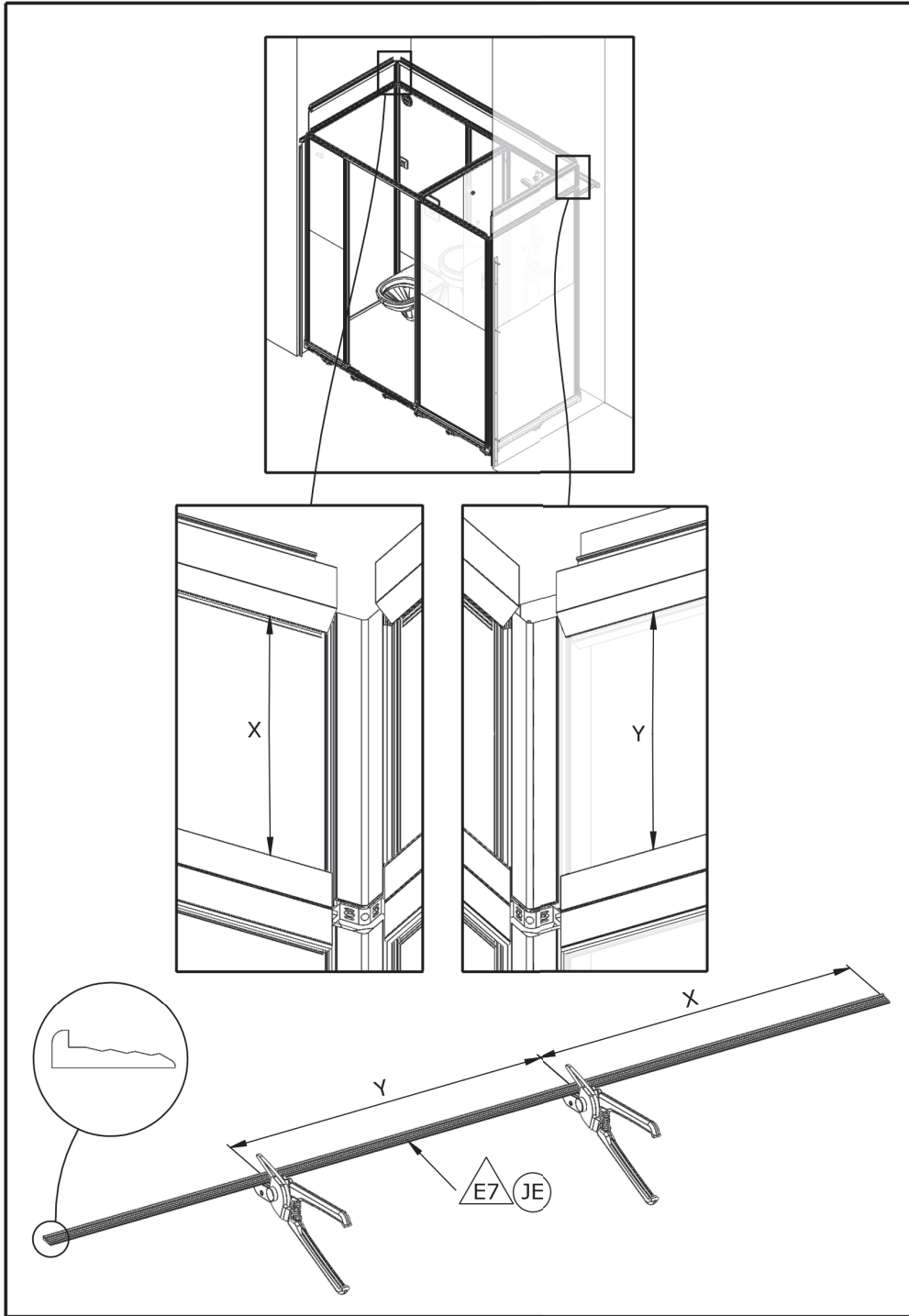




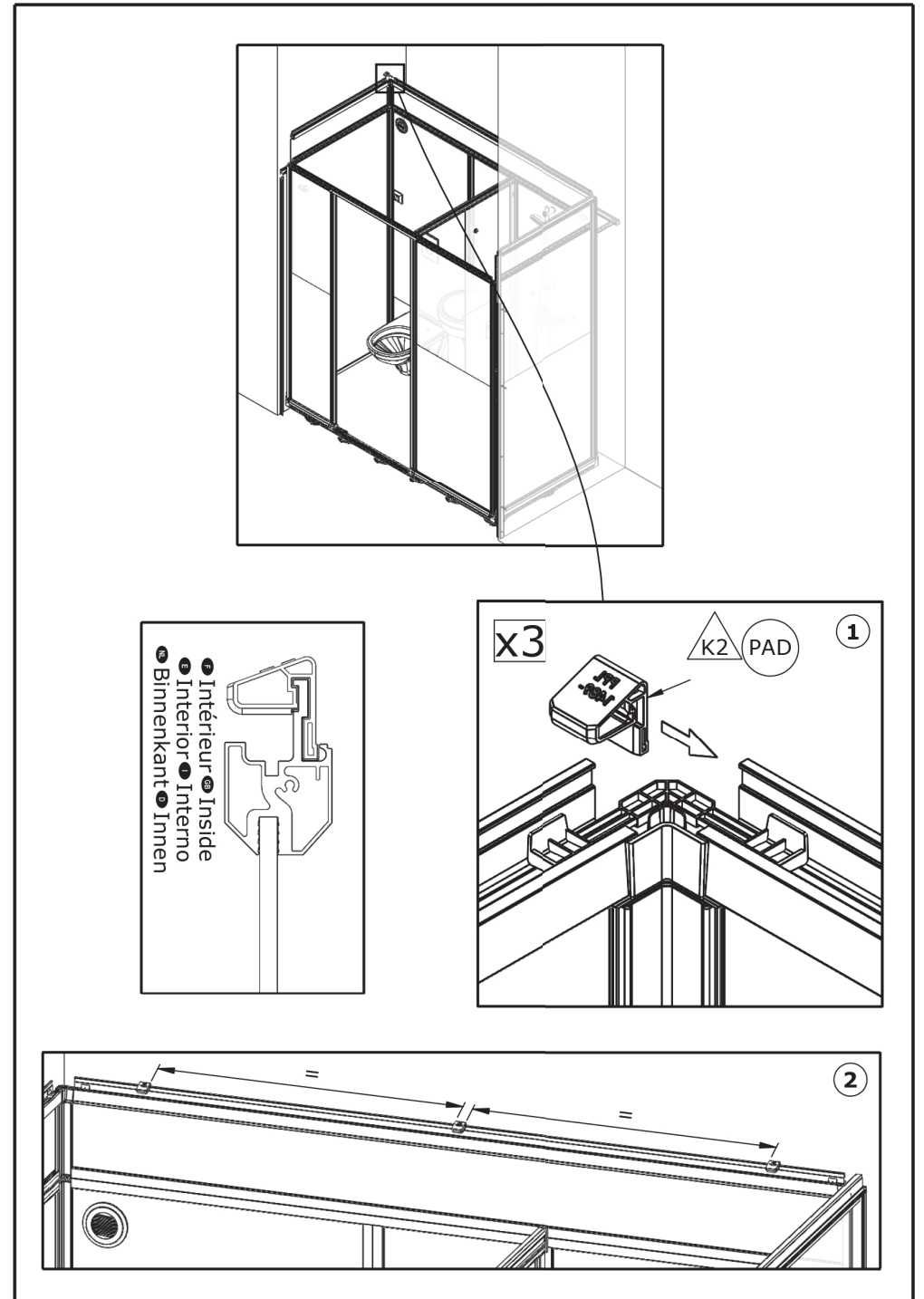
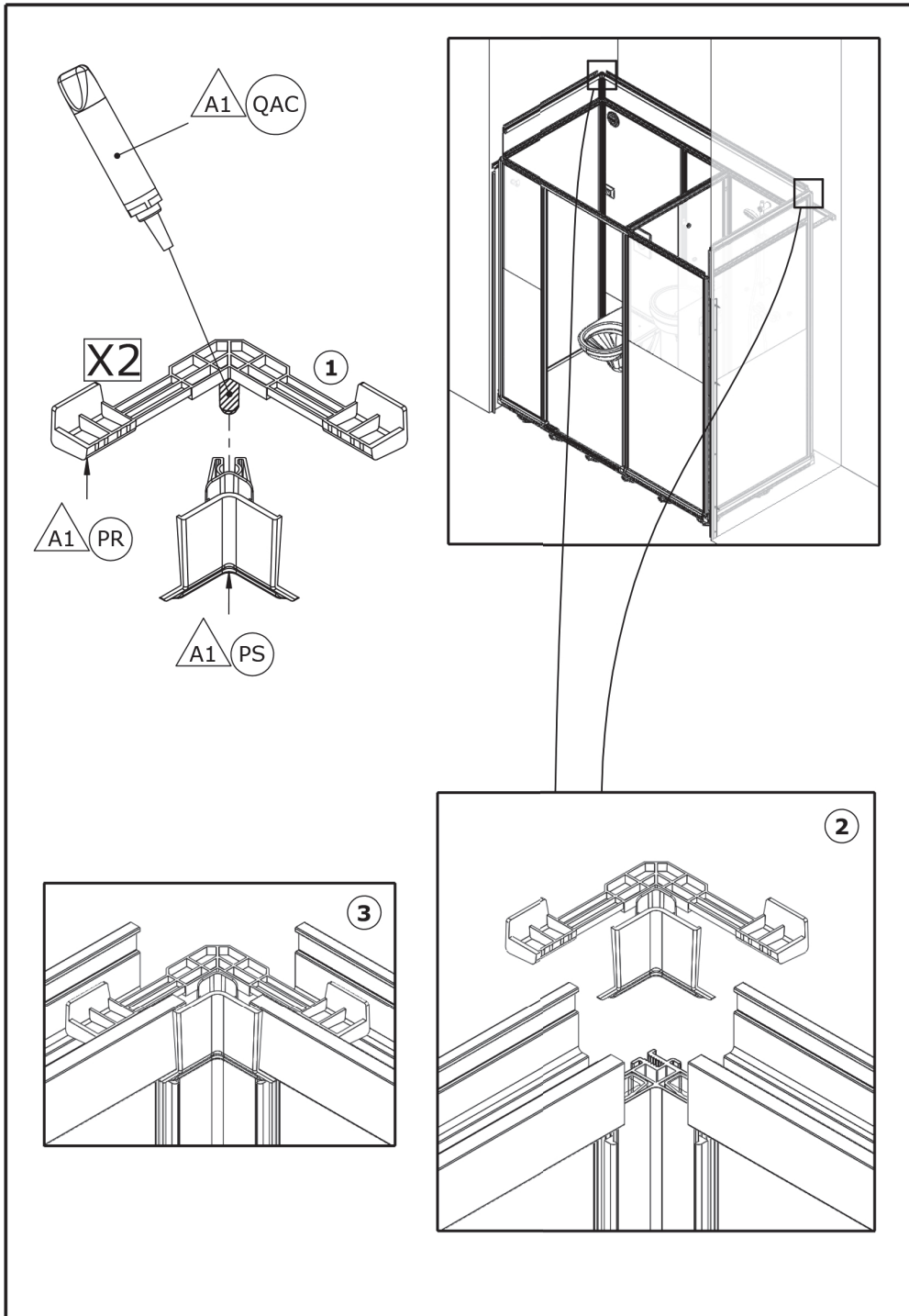


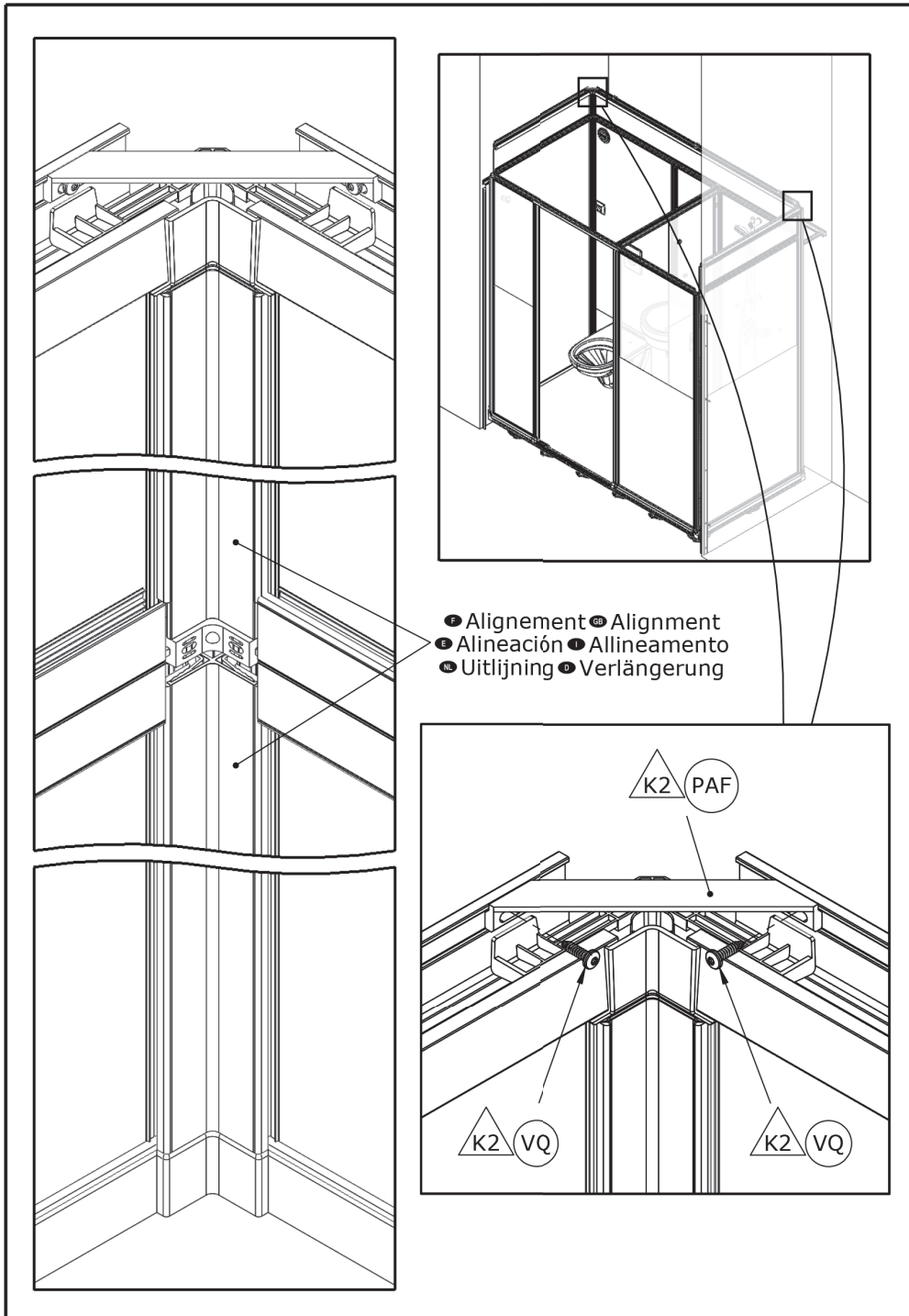


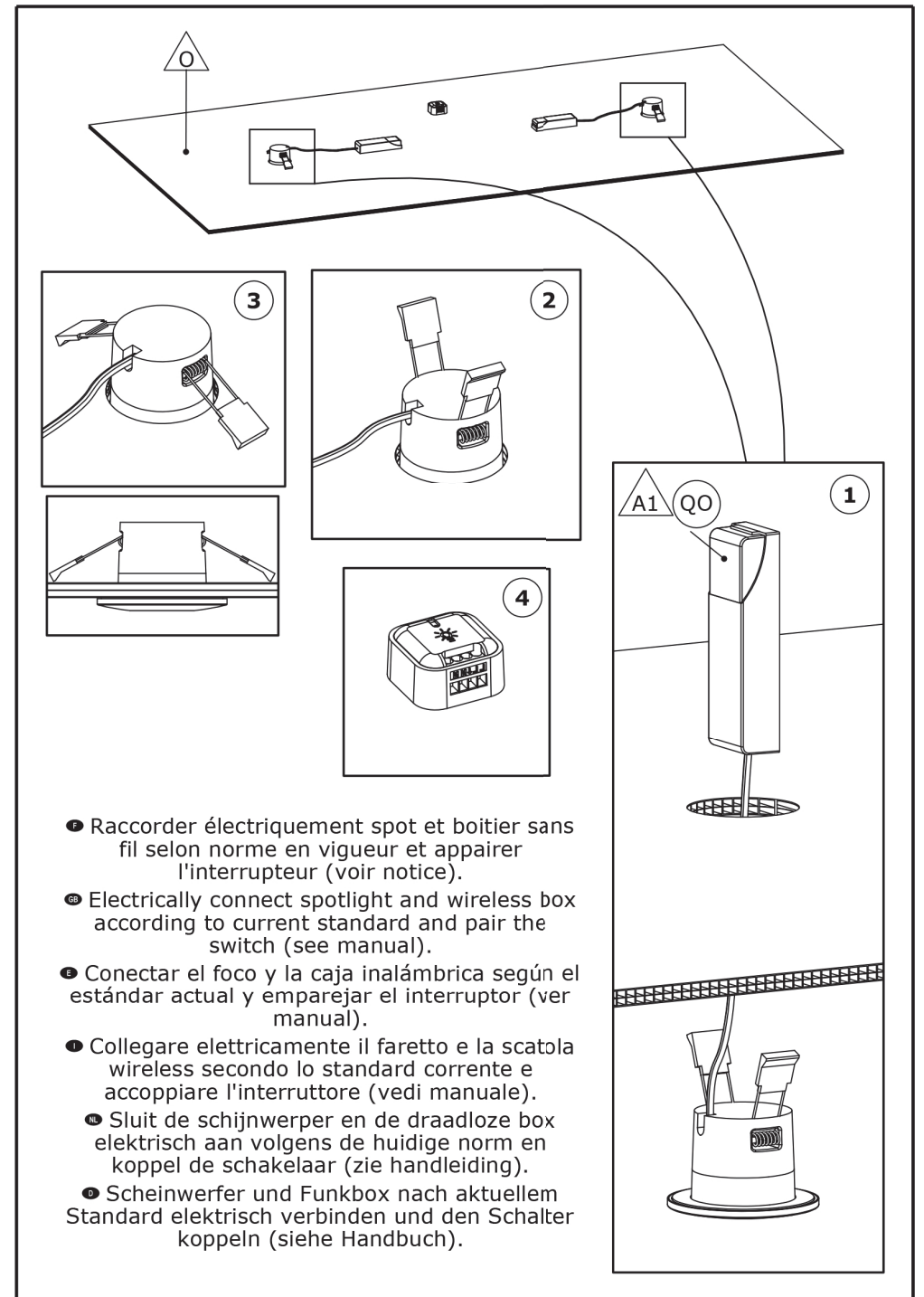
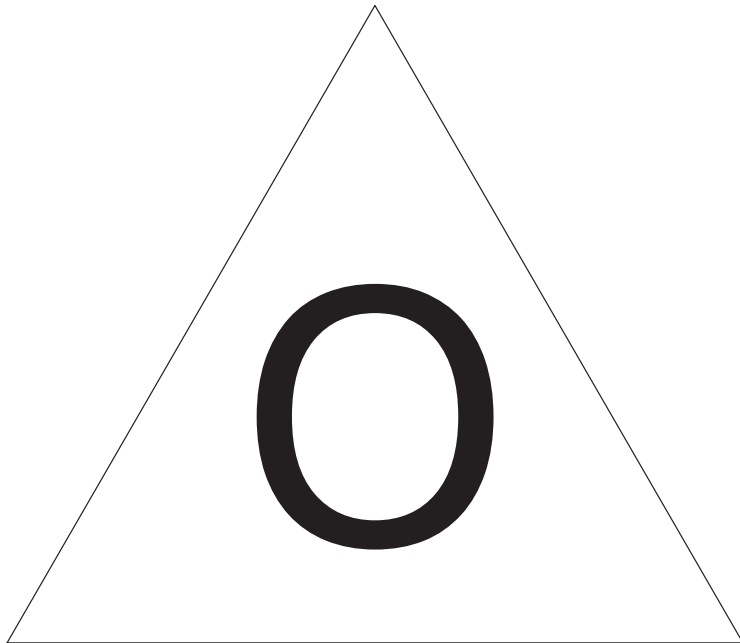


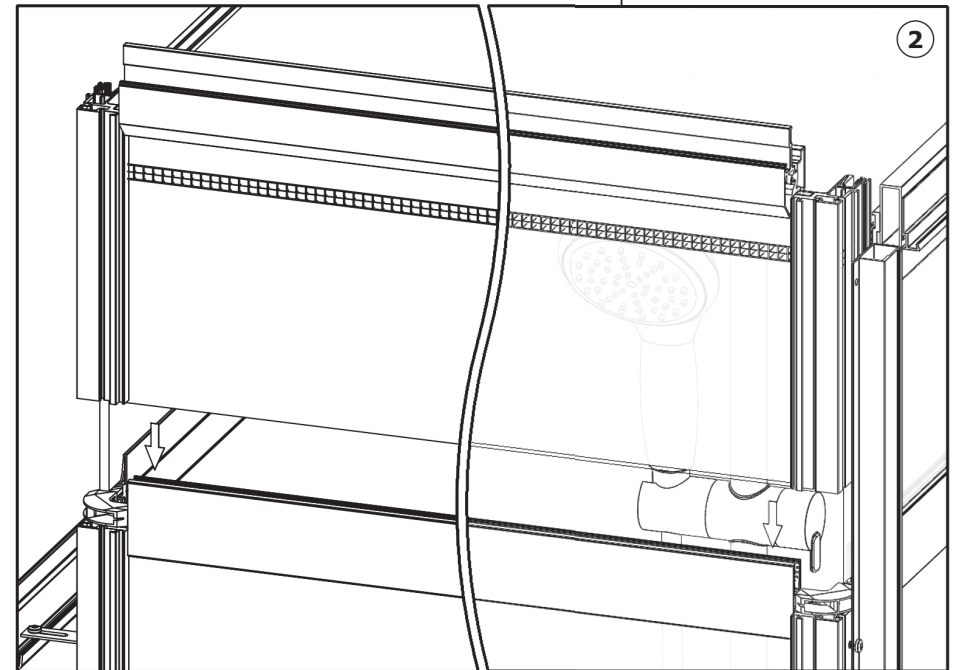
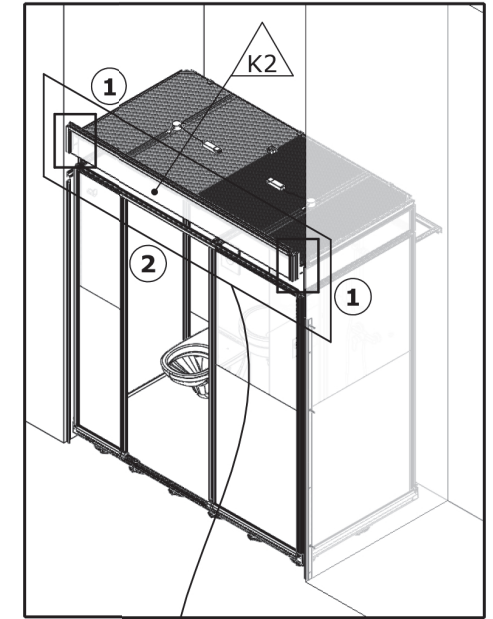
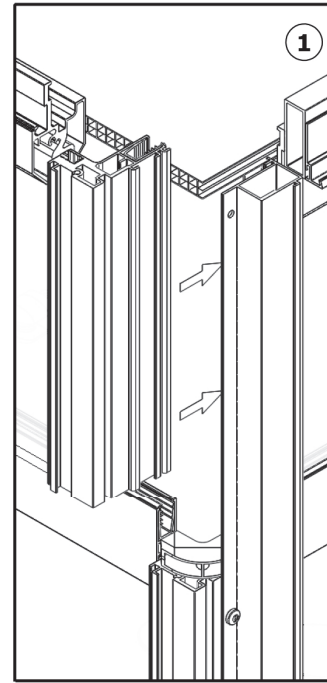
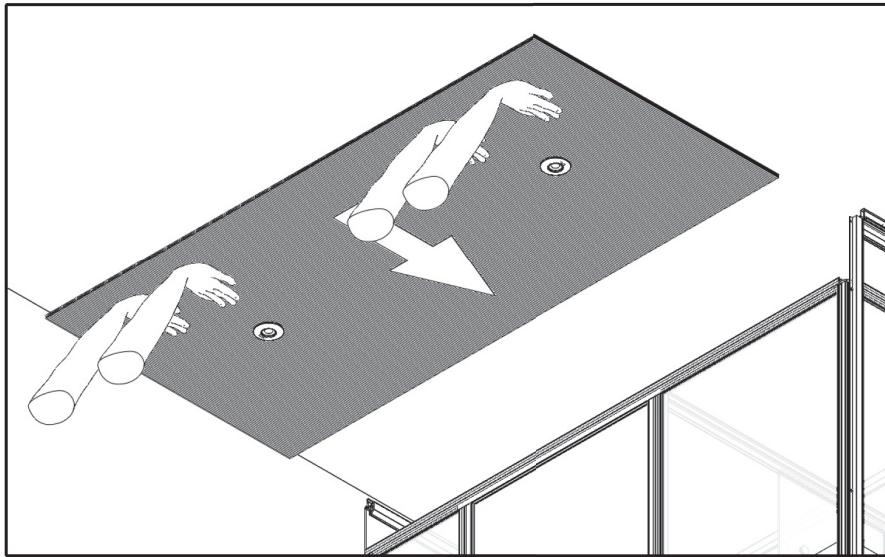
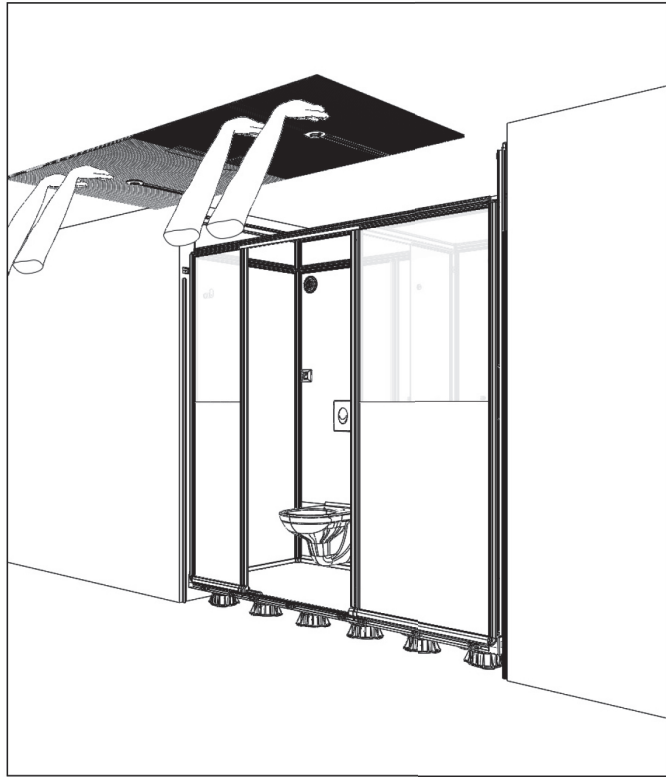


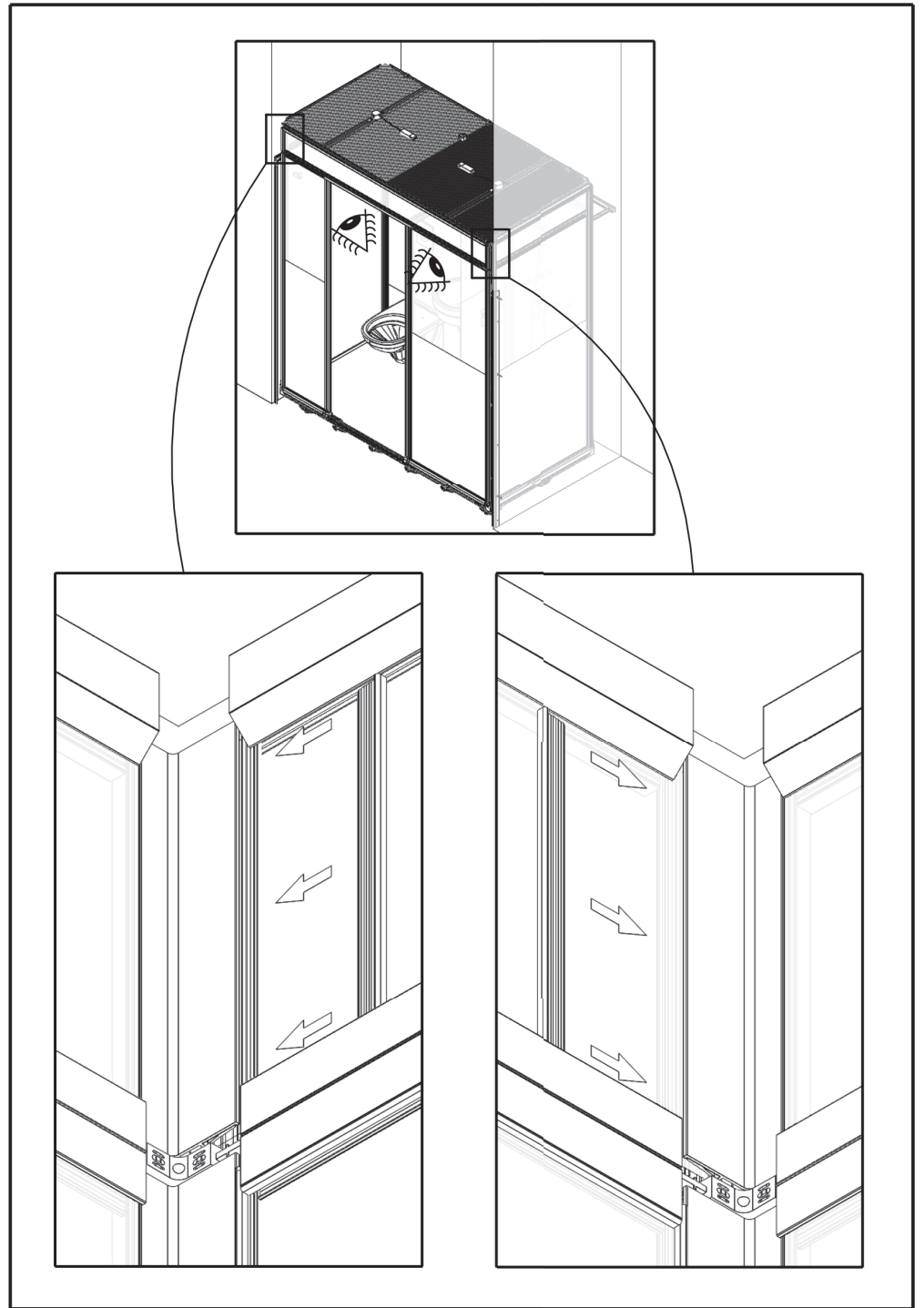
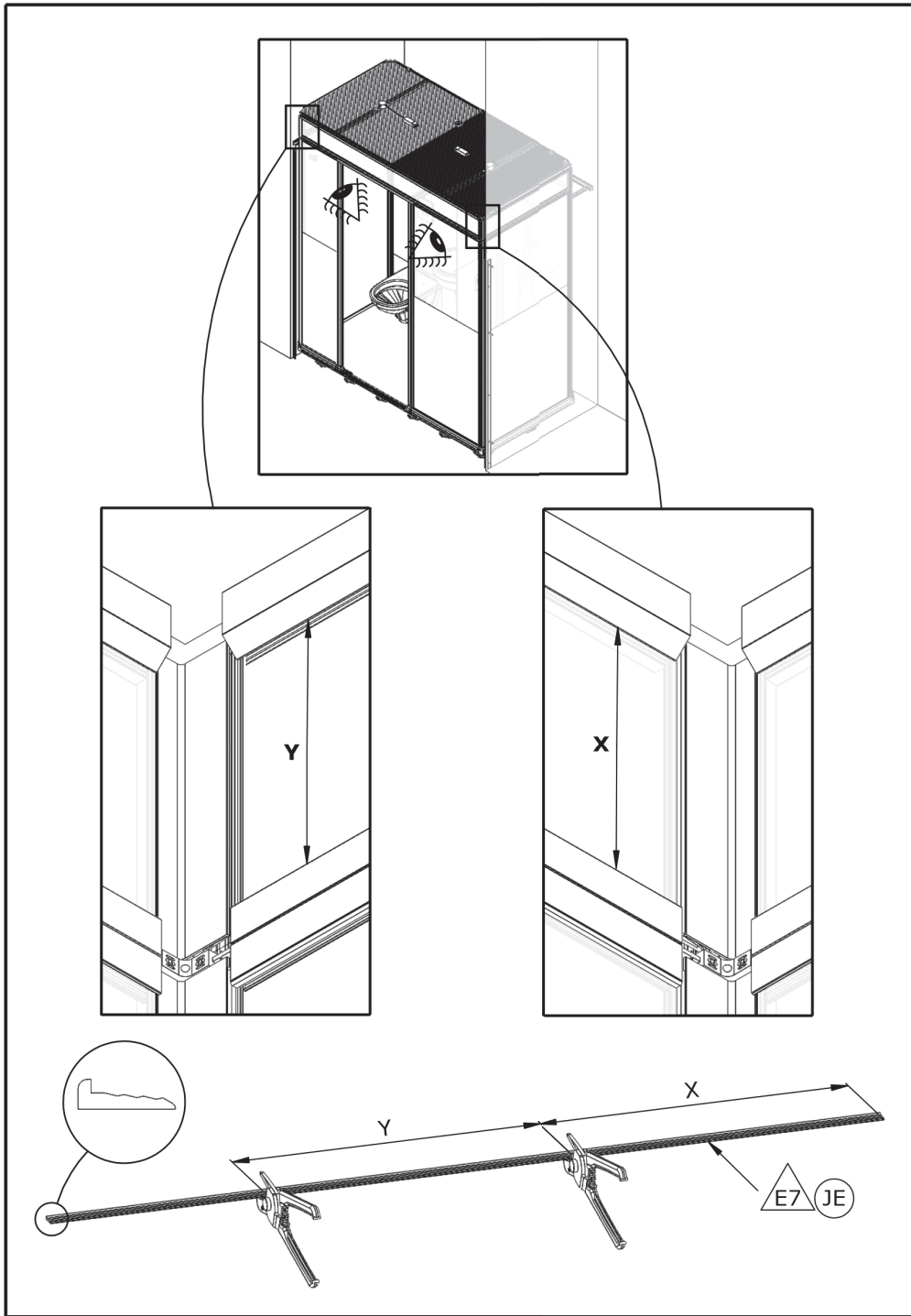




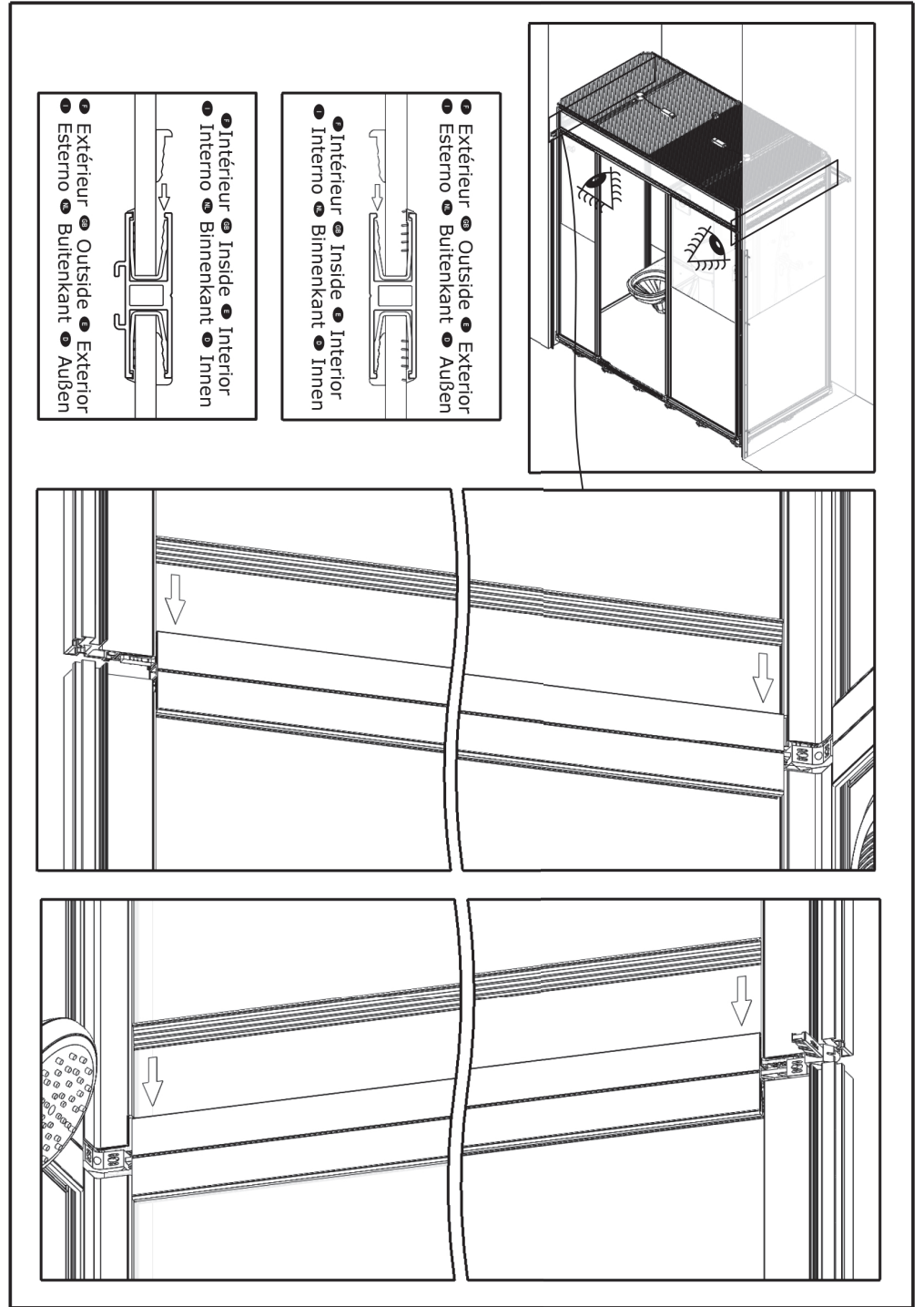
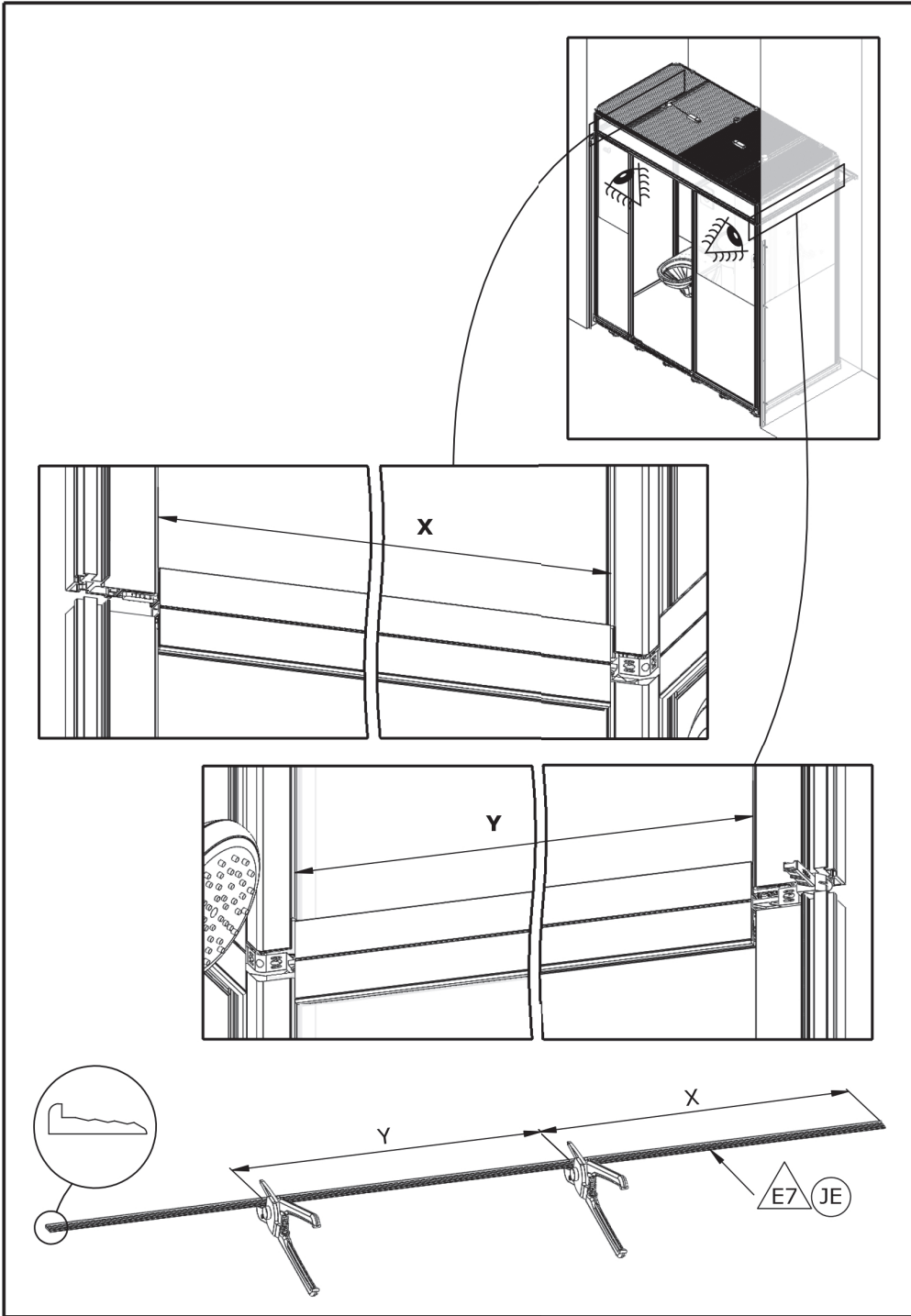


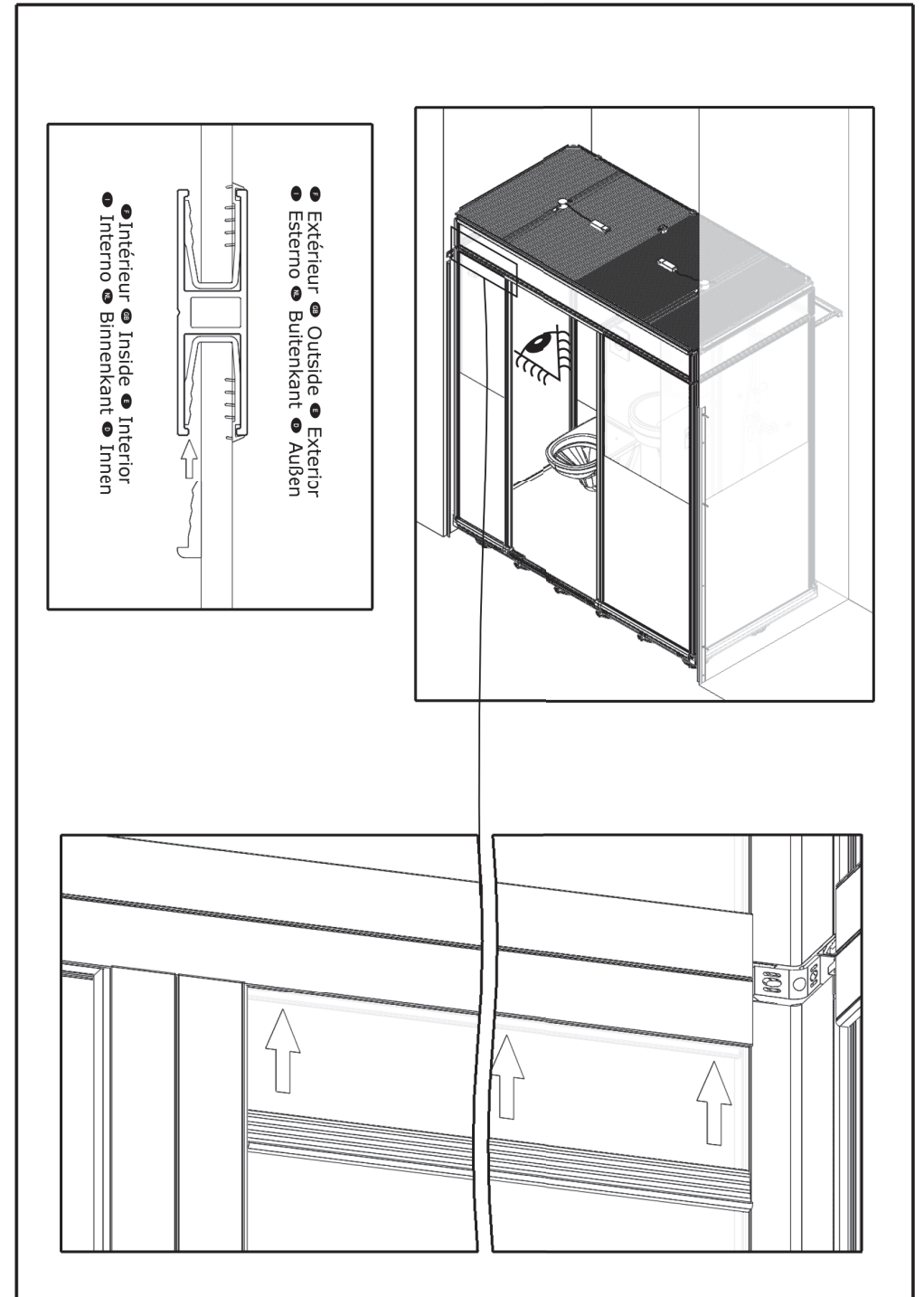
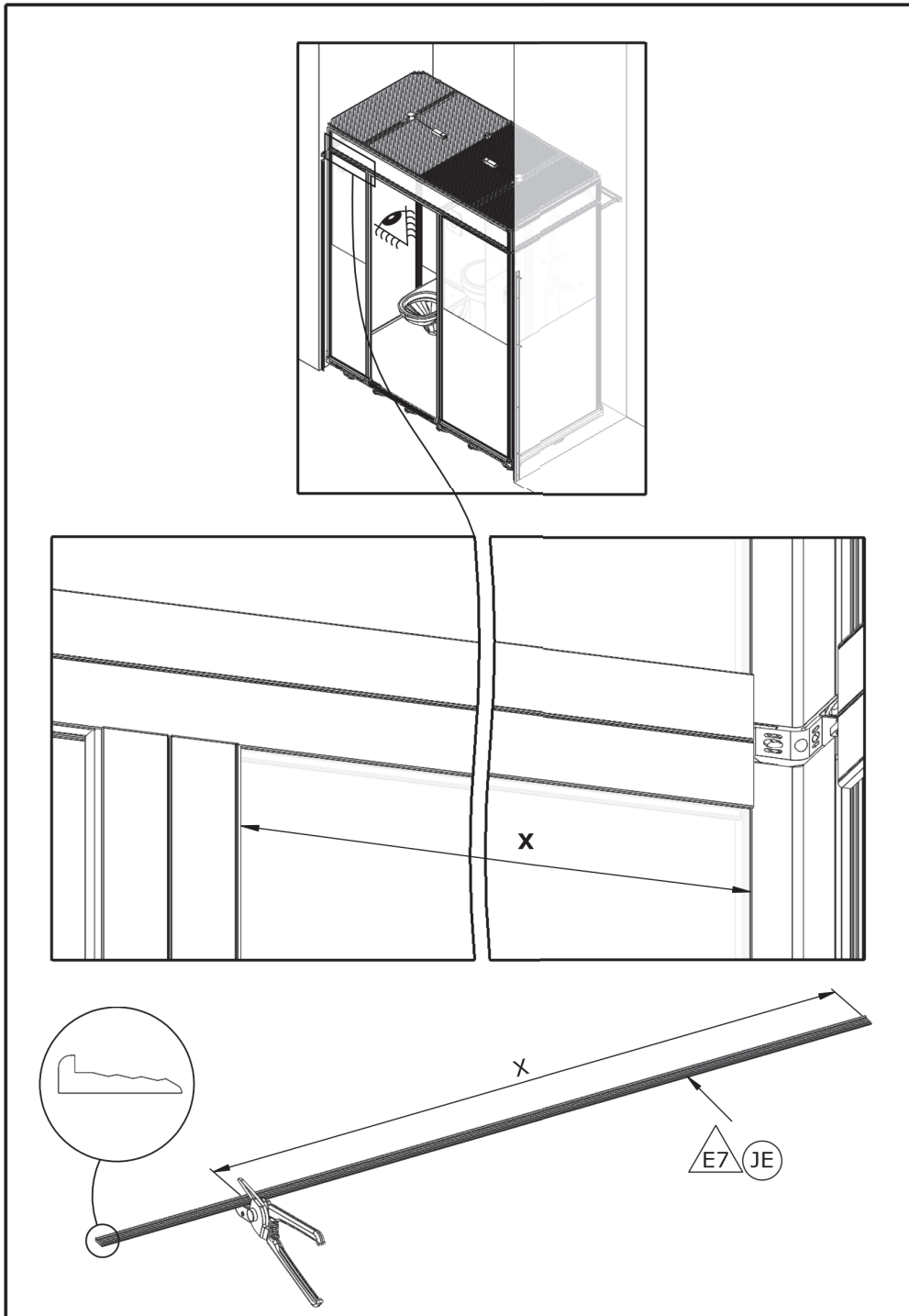


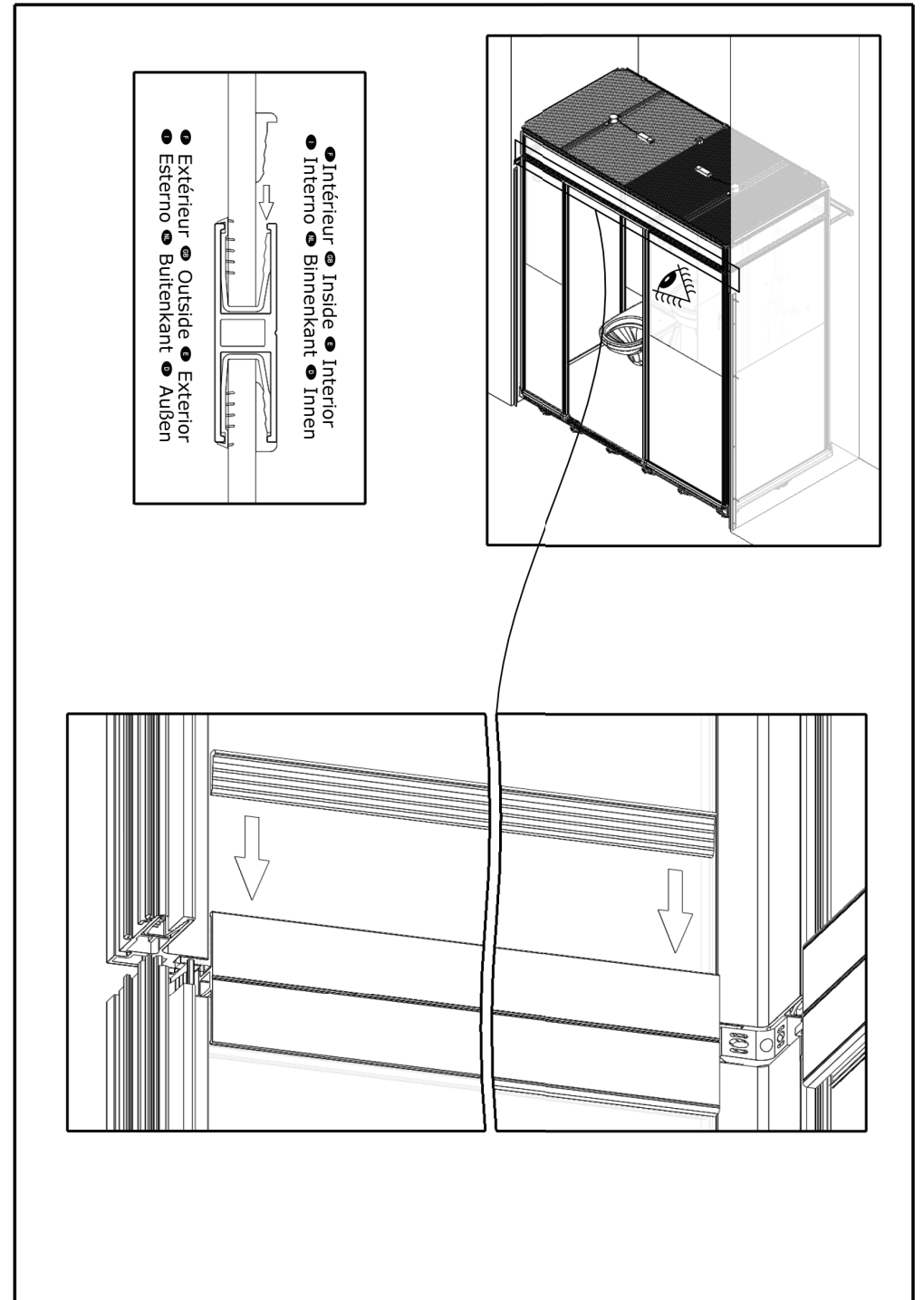
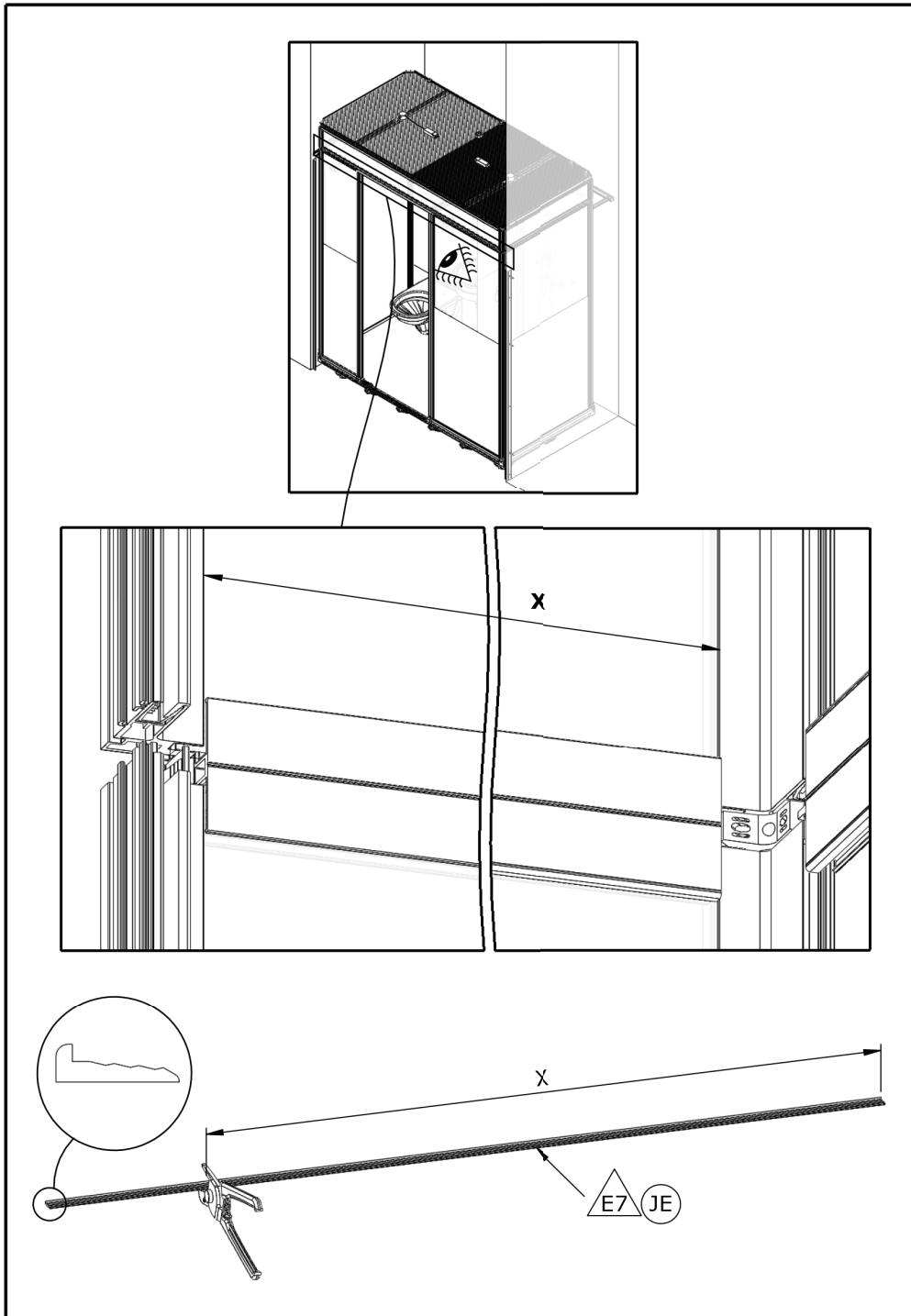




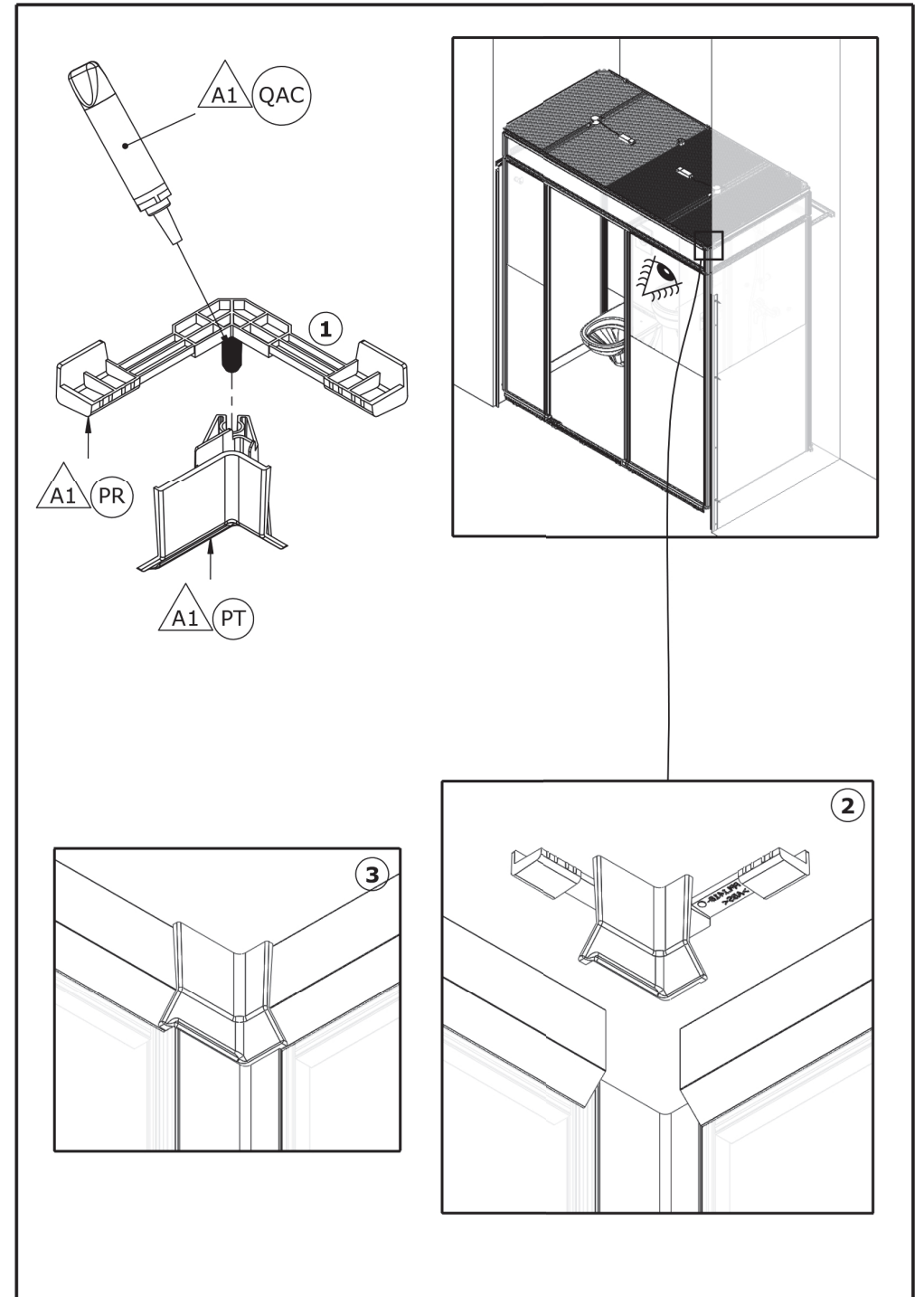
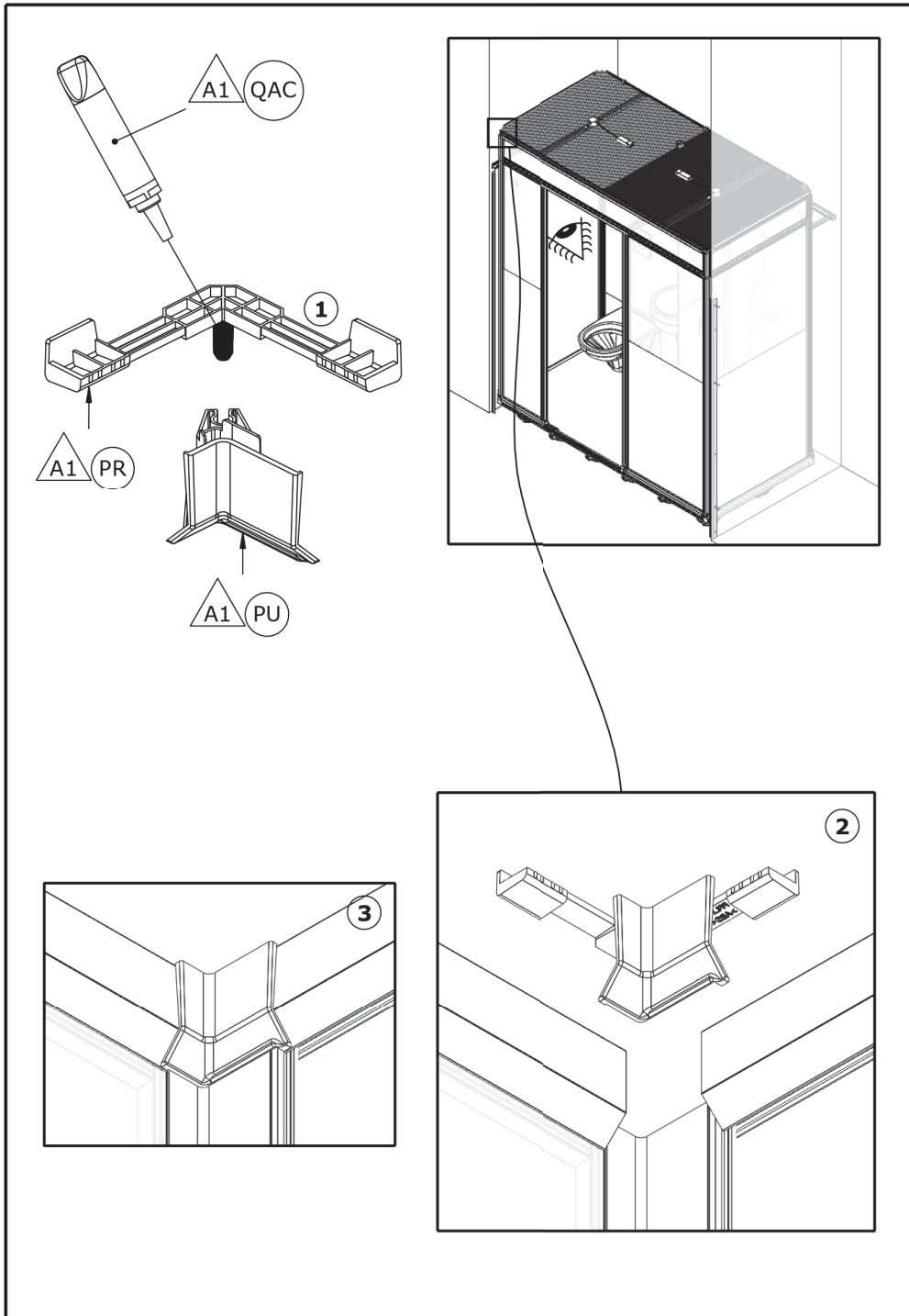


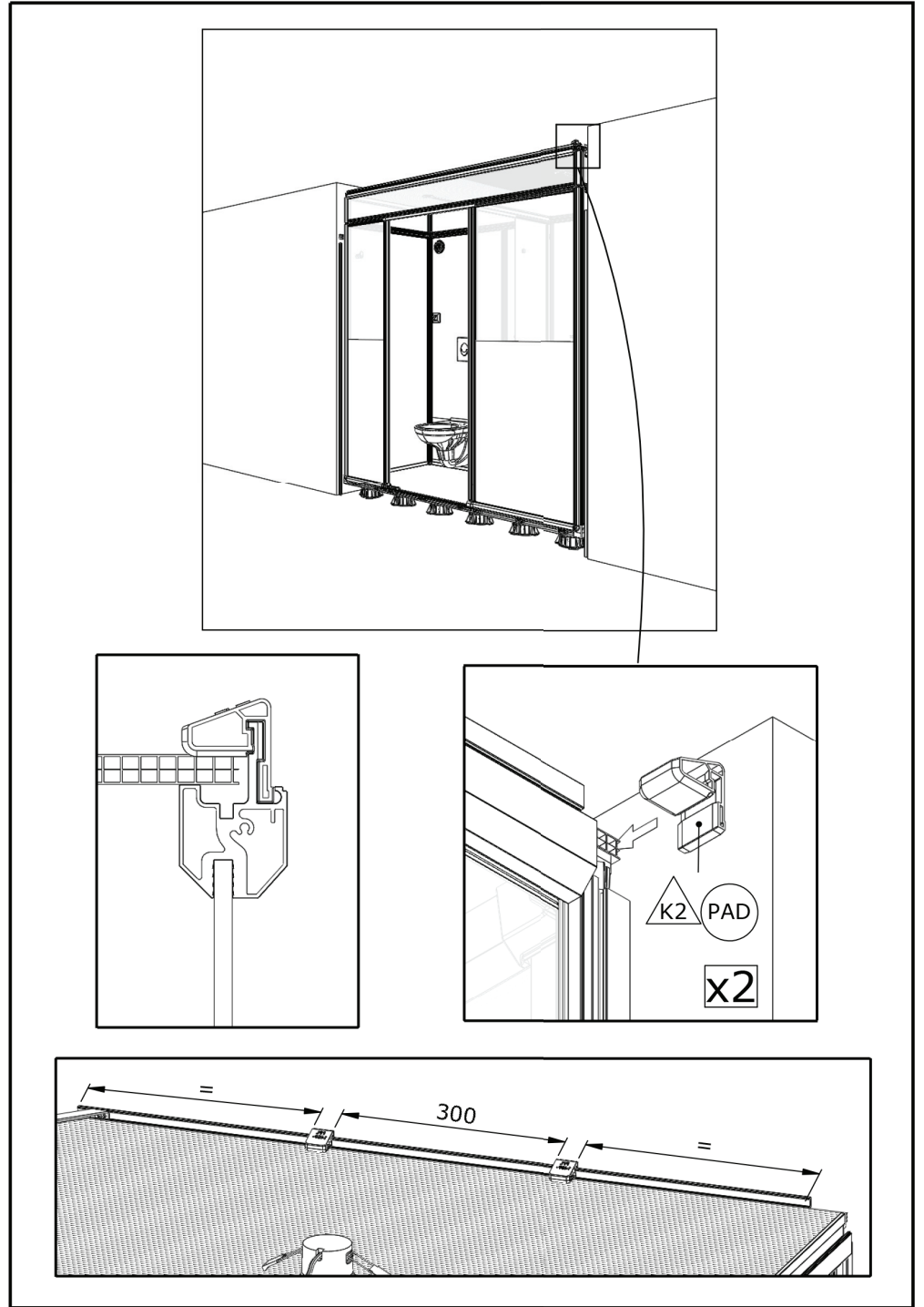
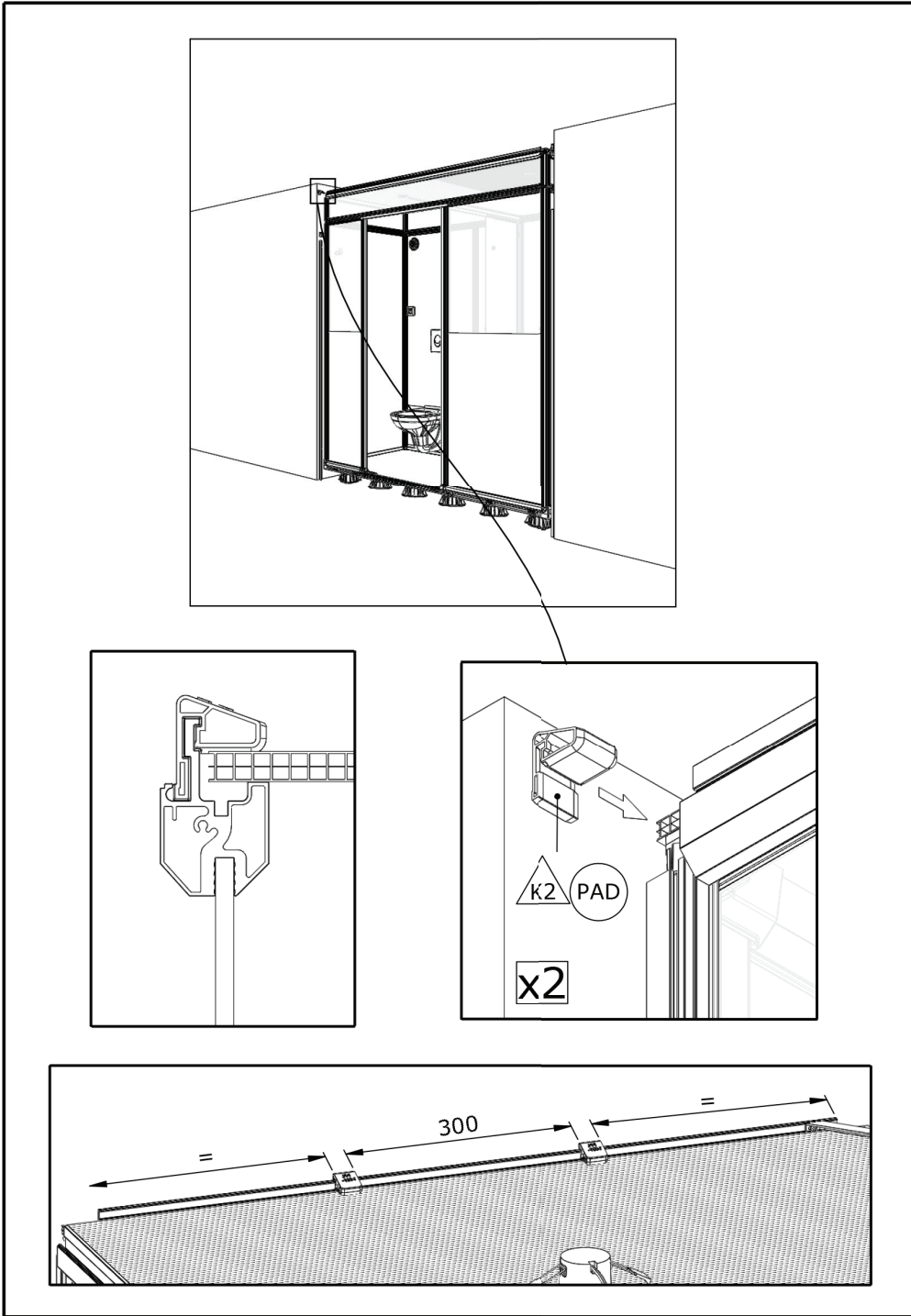


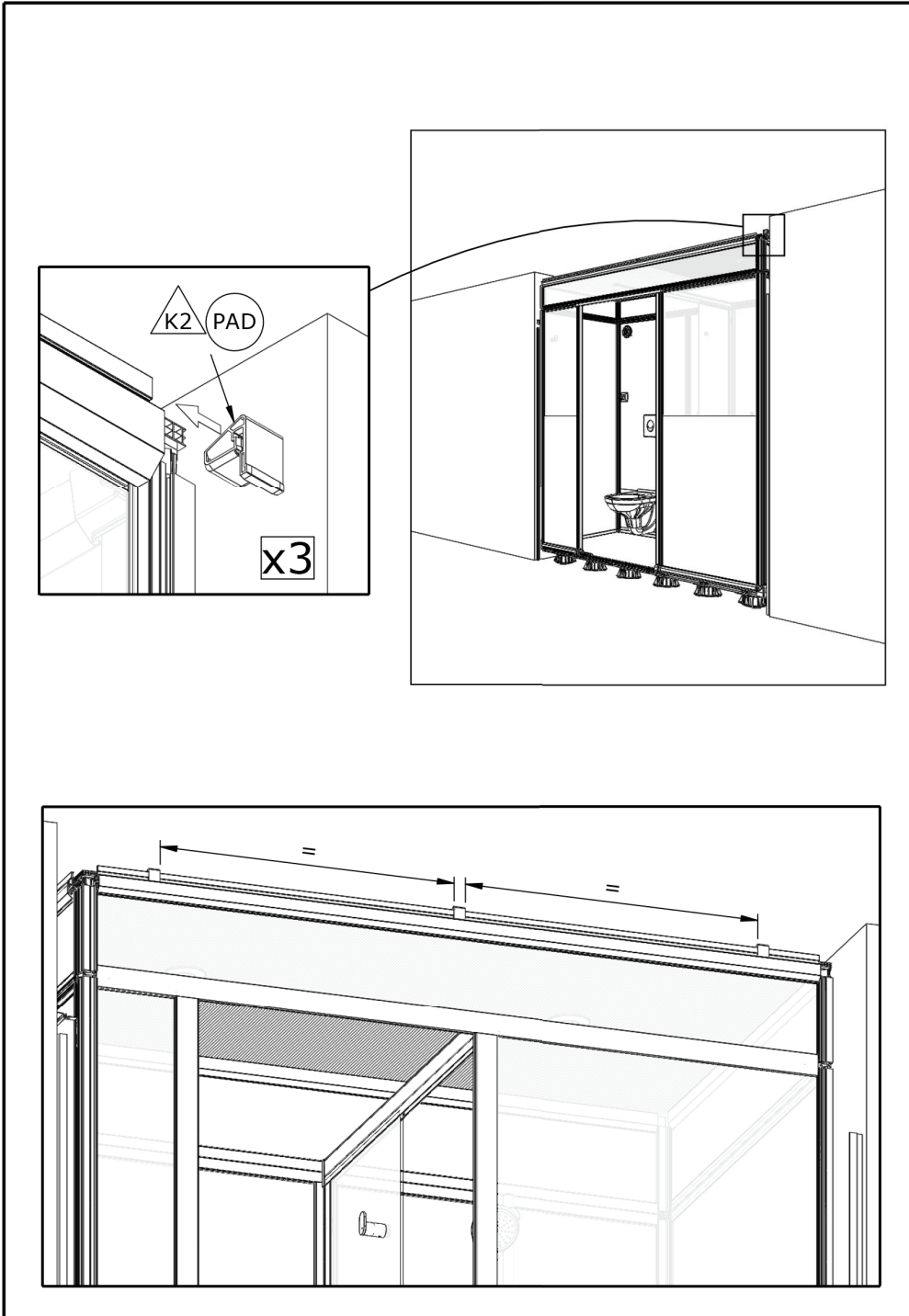


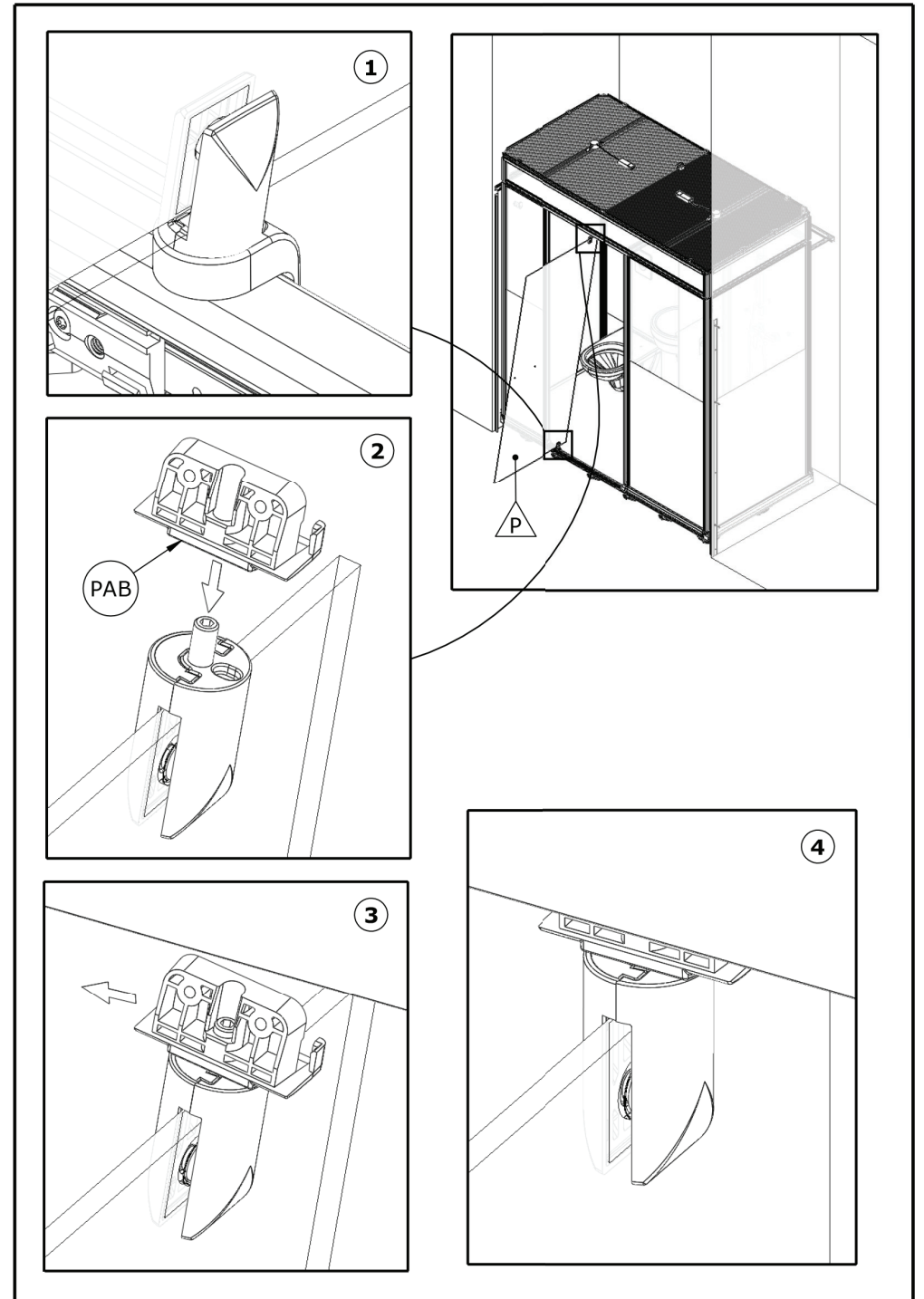
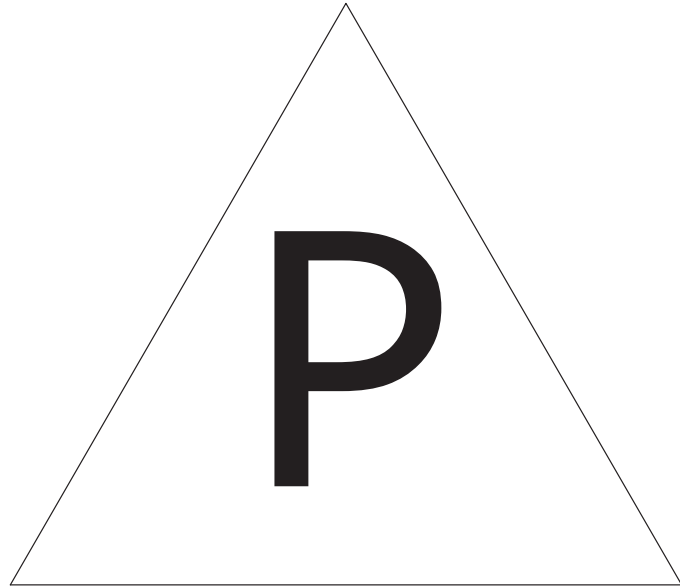


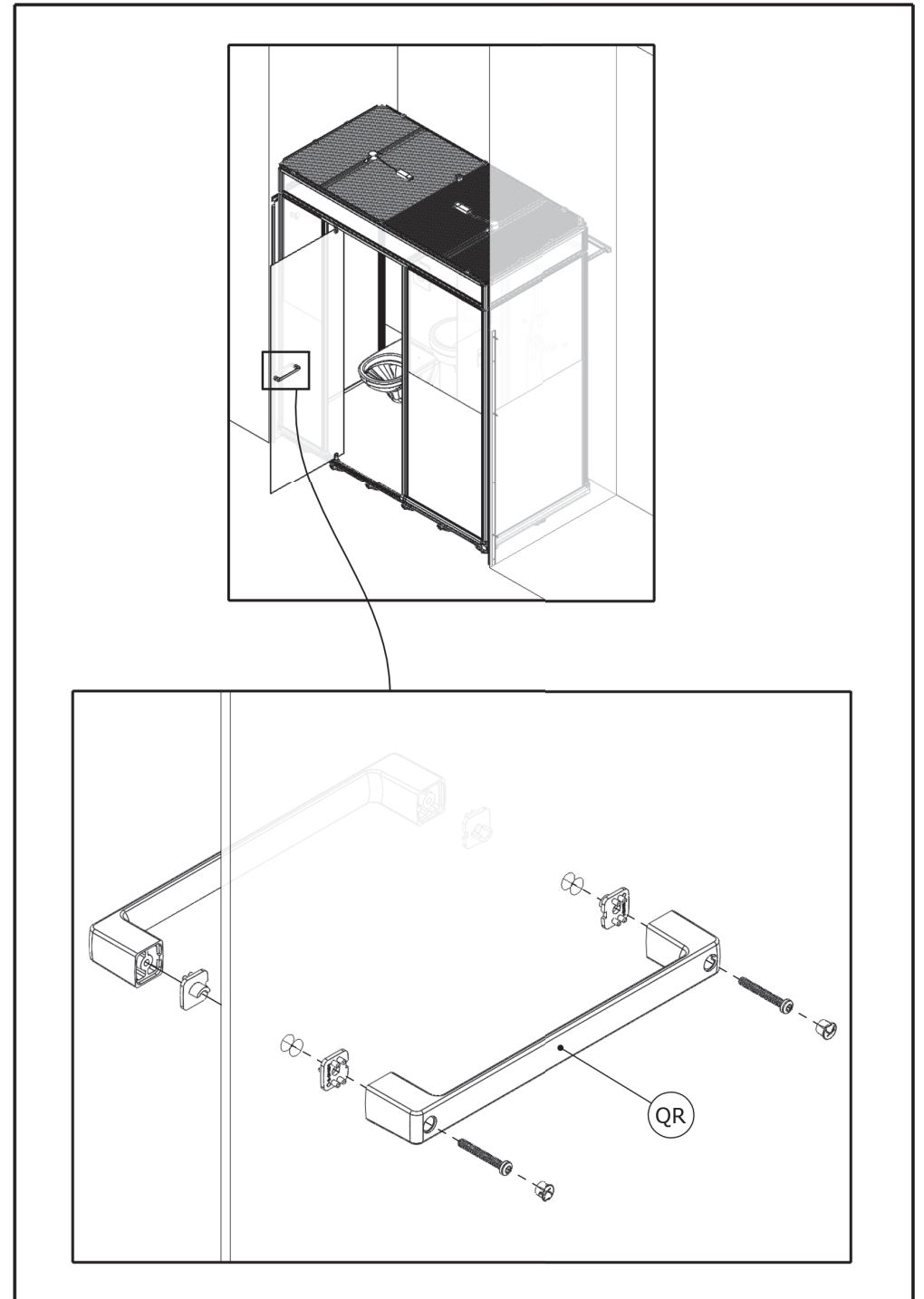
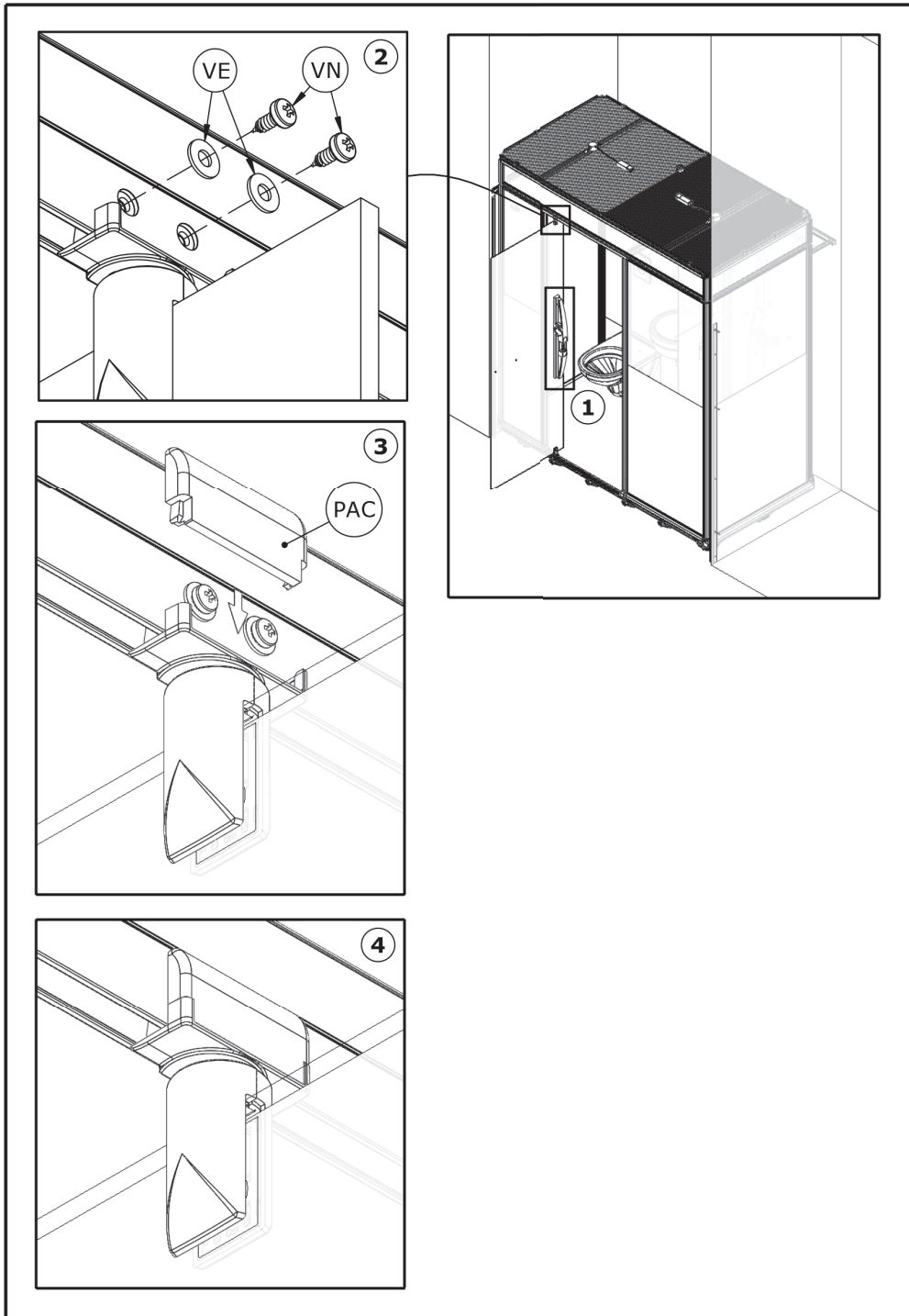


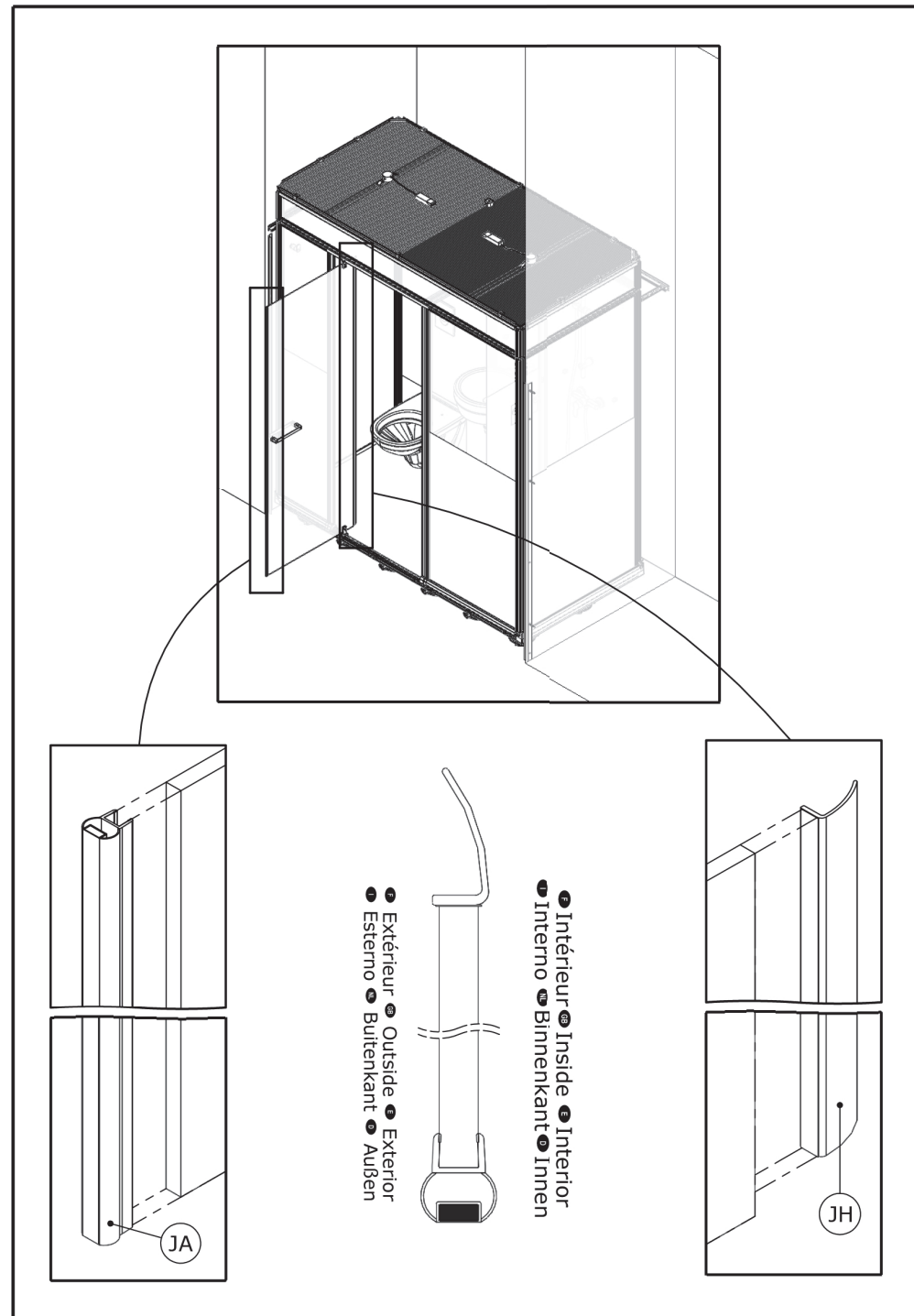
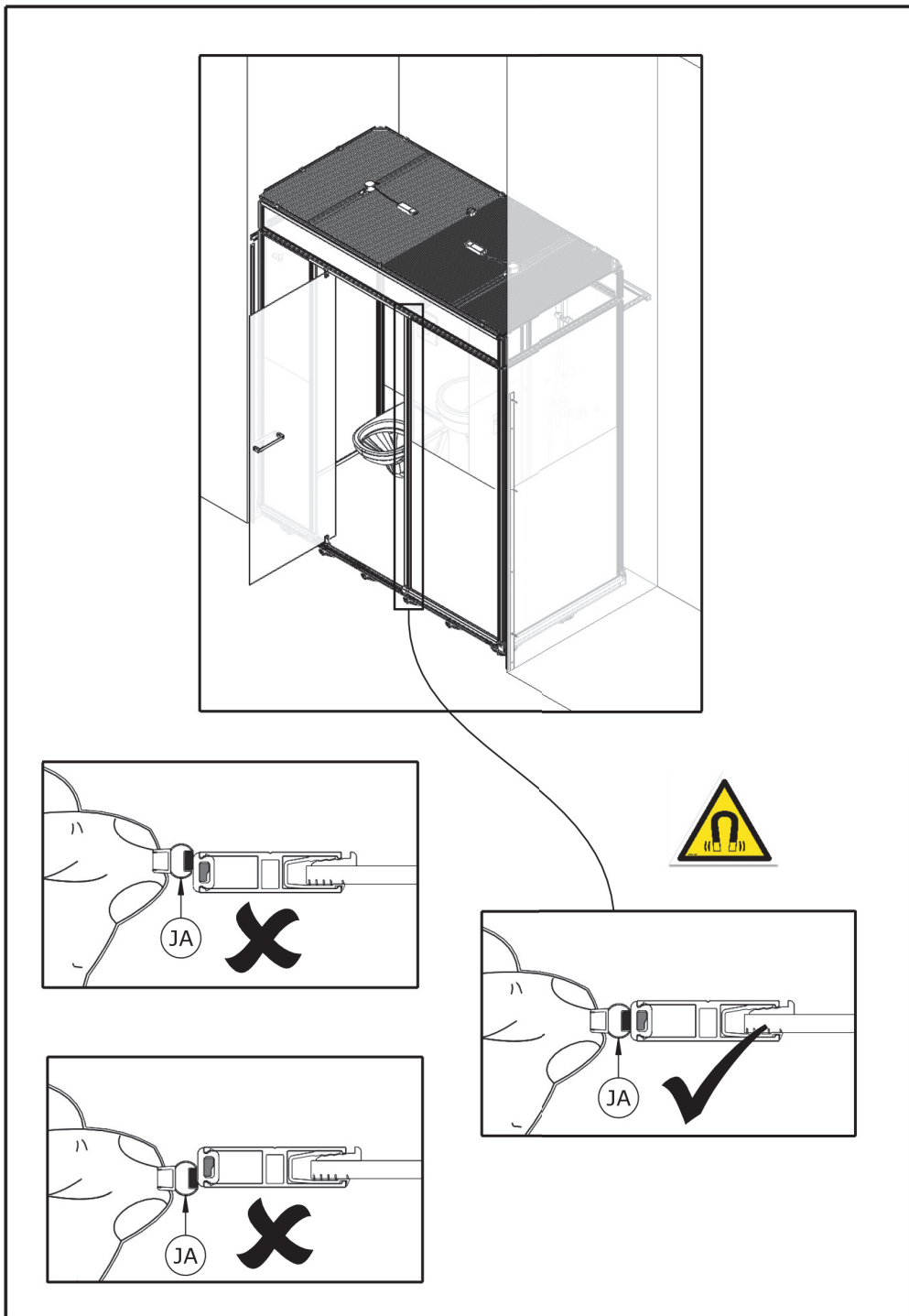




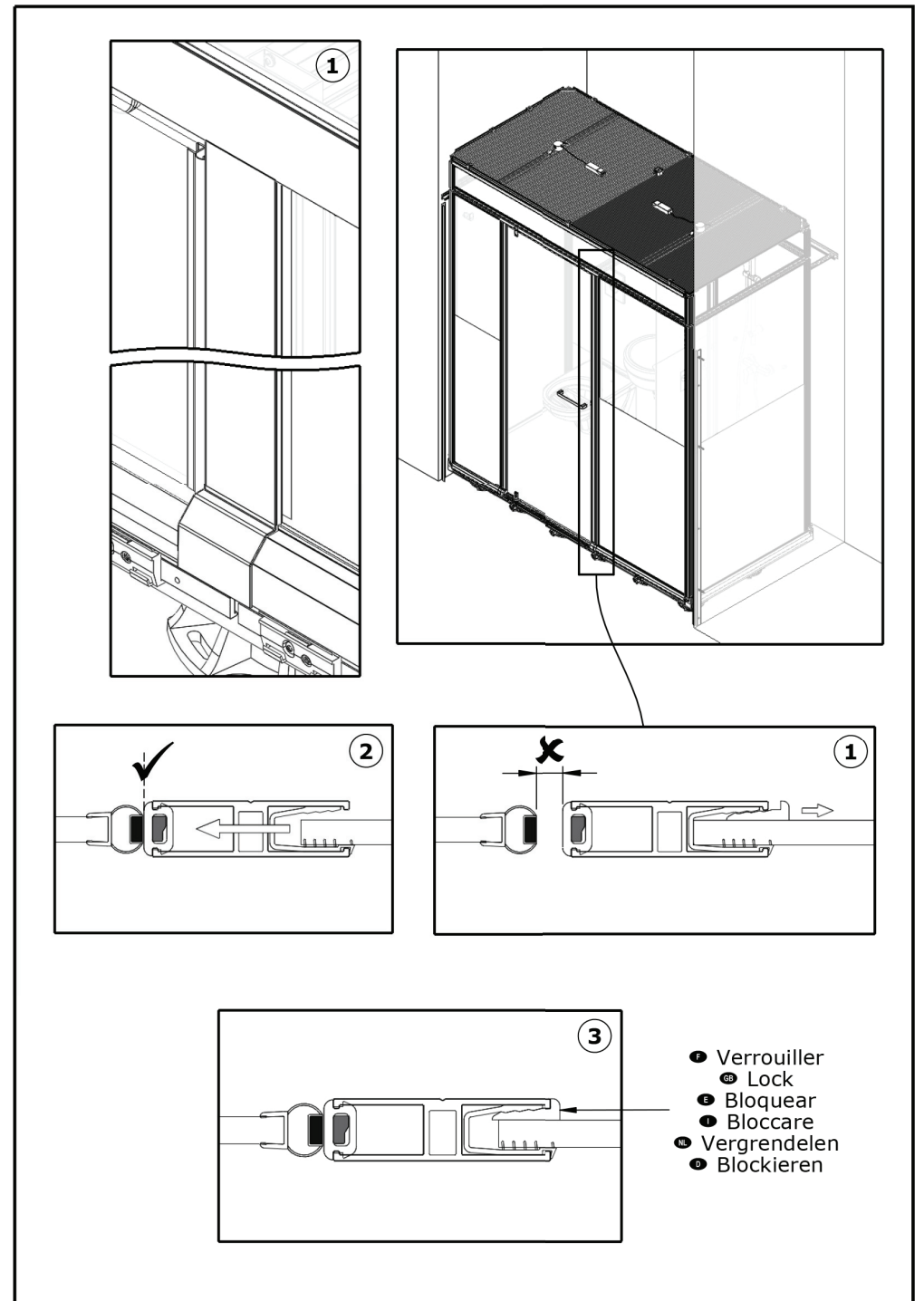
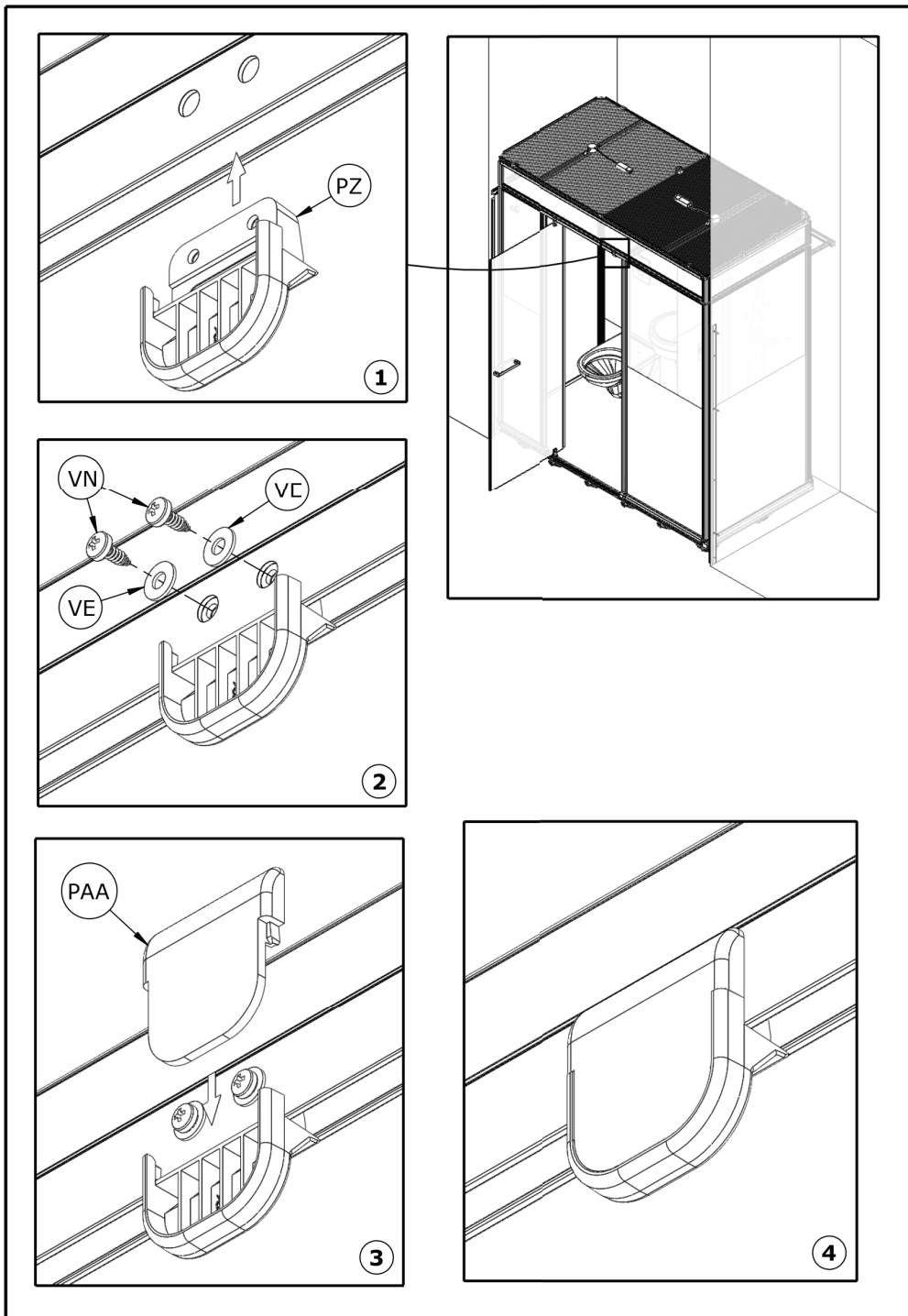


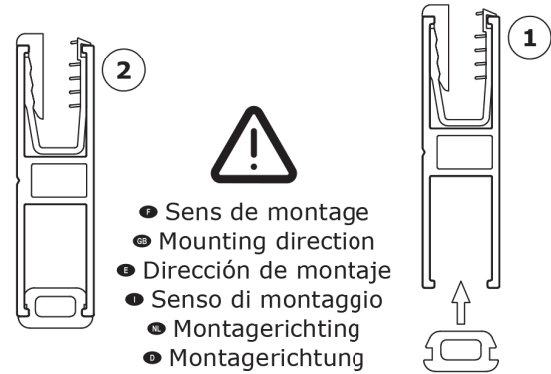
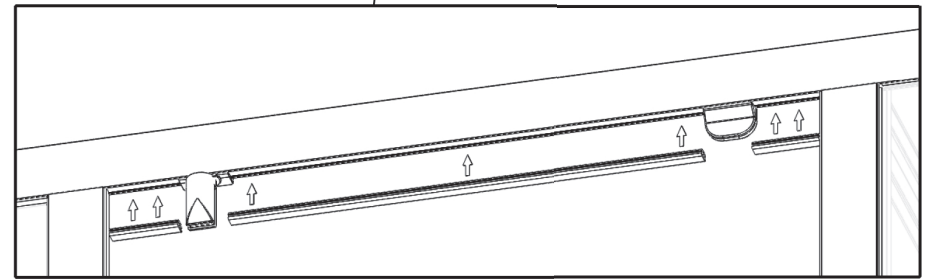
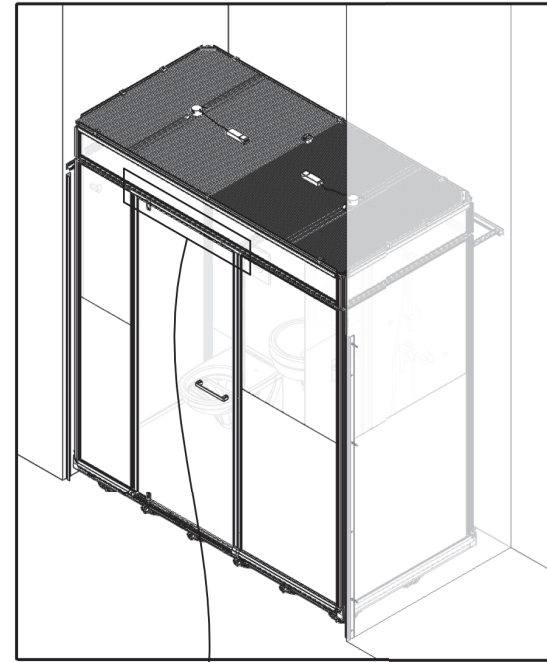
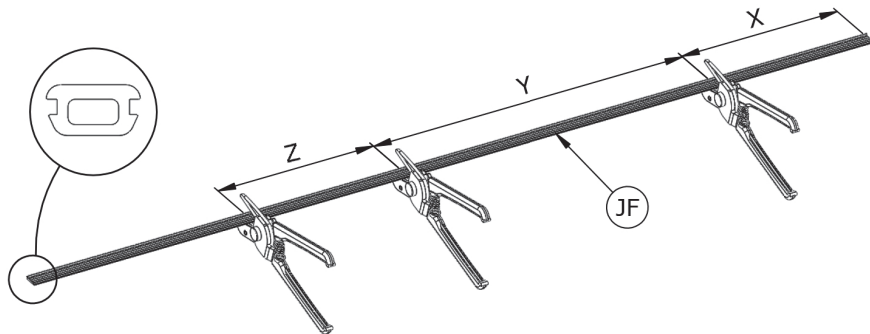
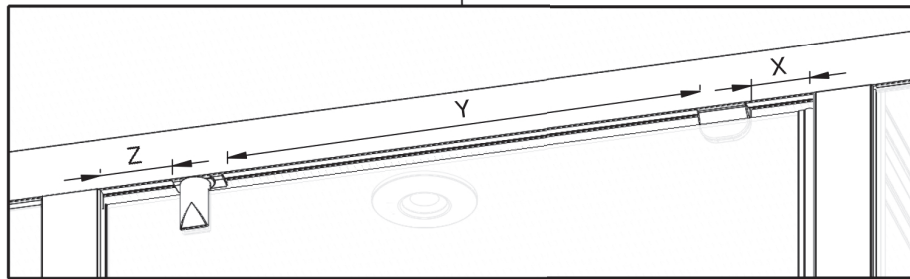
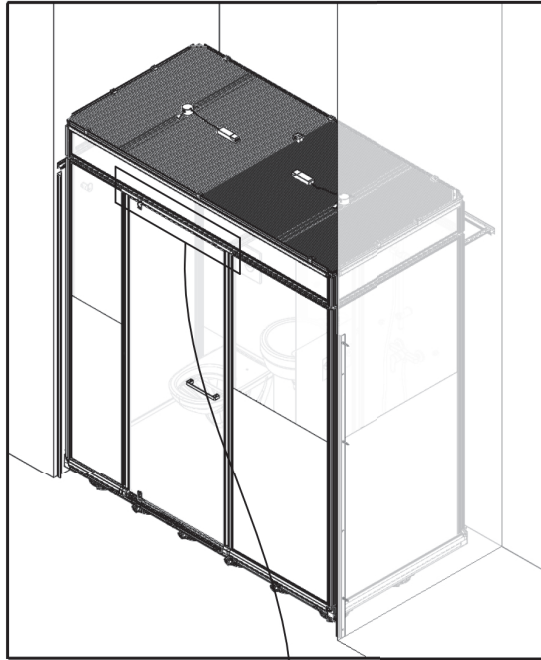






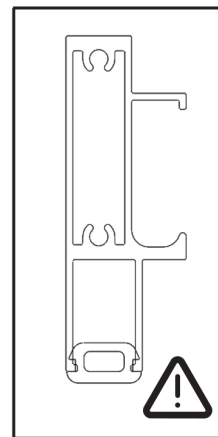
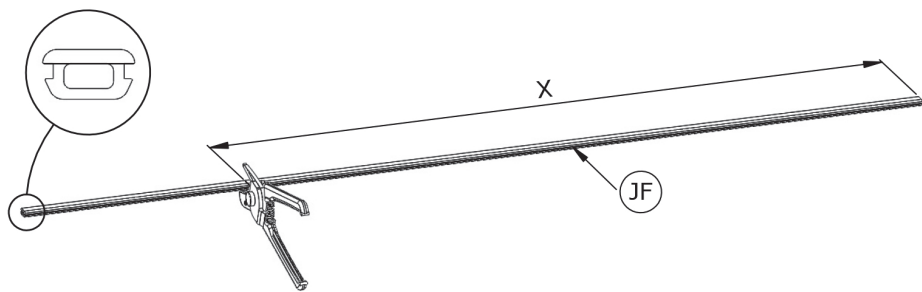
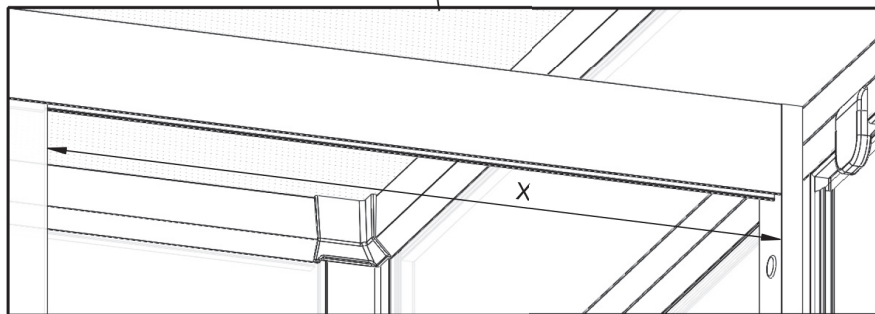
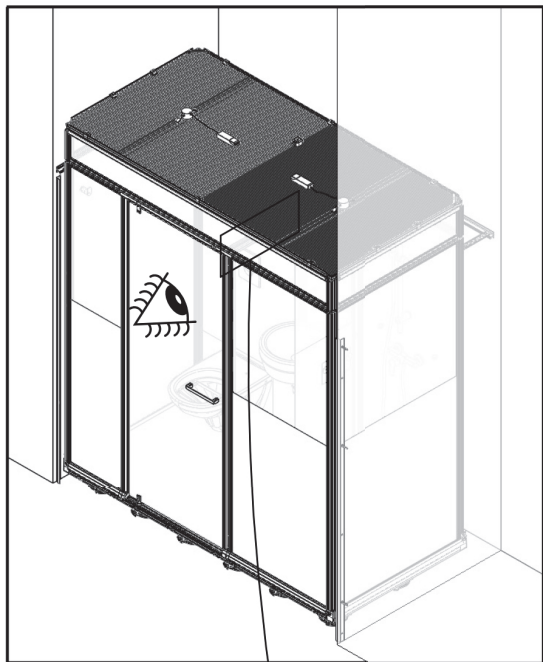




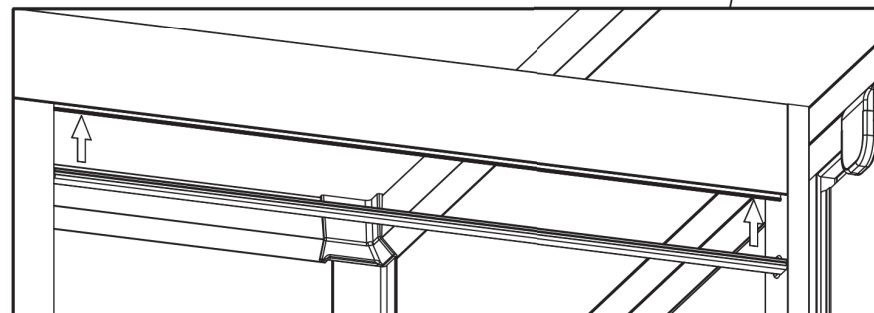
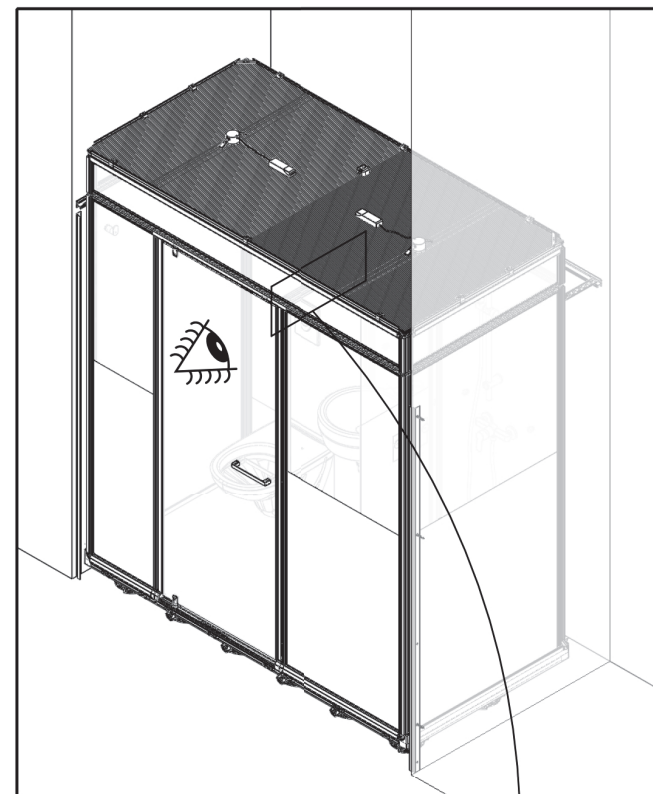


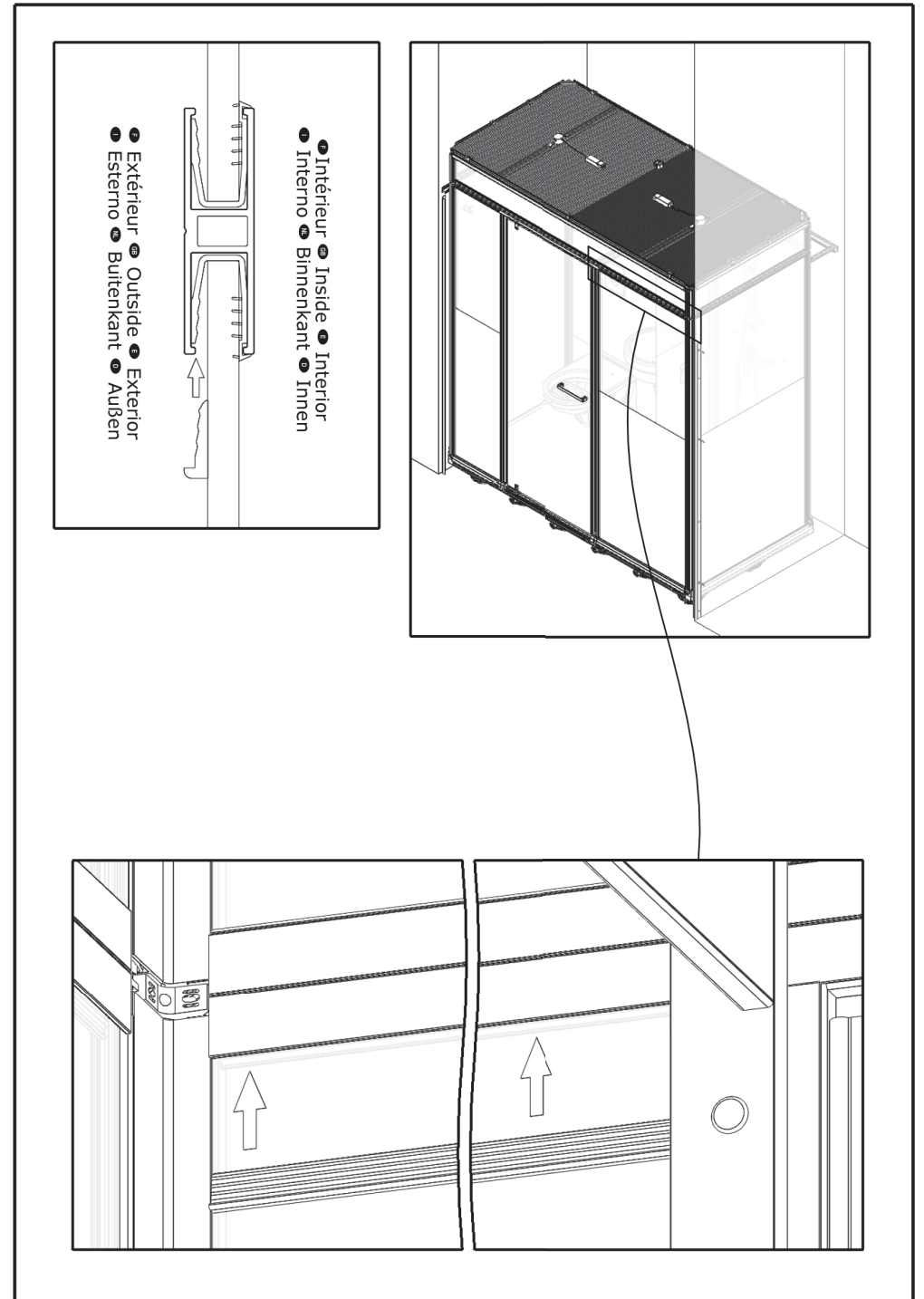
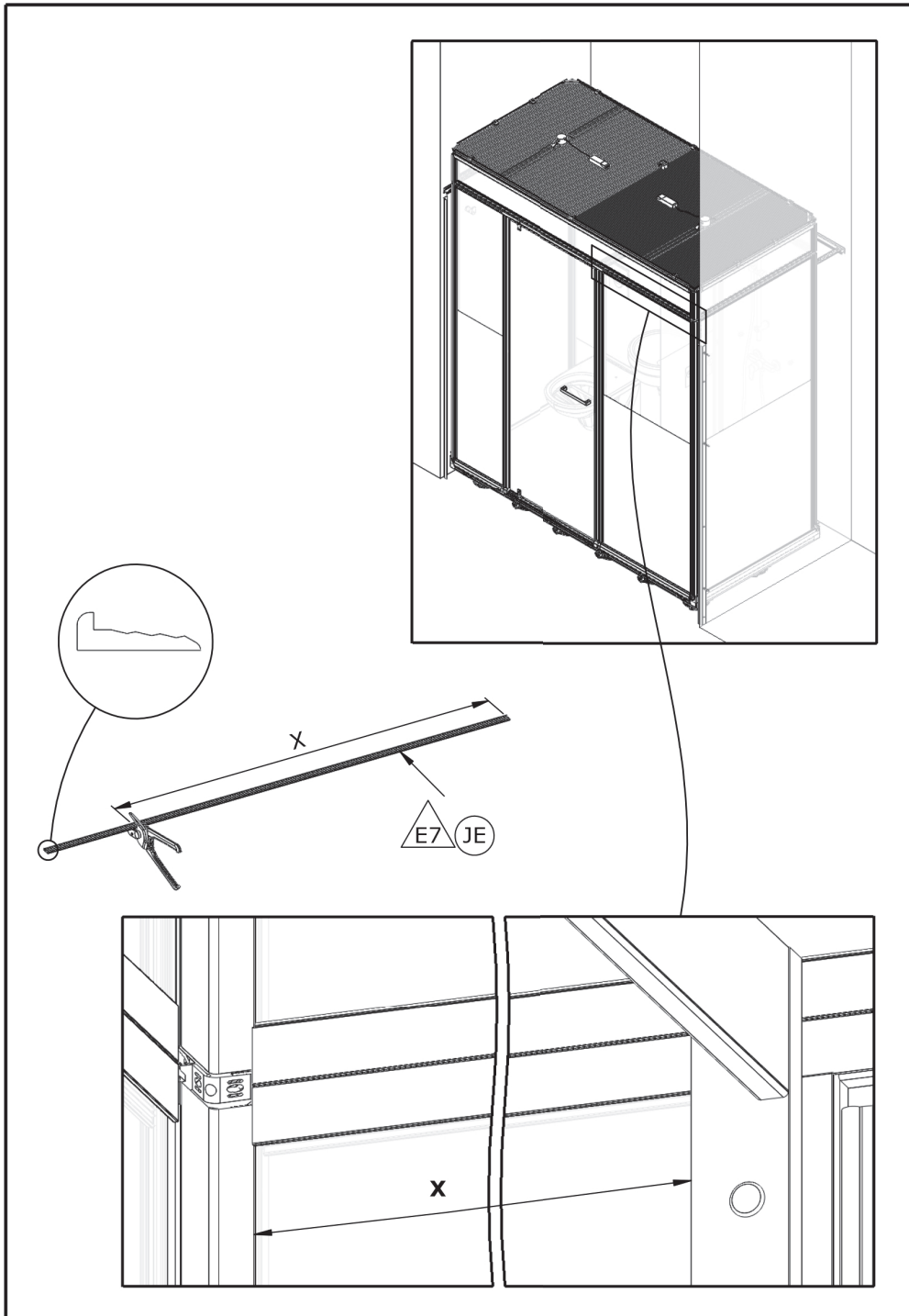
- Sens de montage
- Mounting direction
- Dirección de montaje
- Senso di montaggio
- Montagerichtung
- Montagerichtung

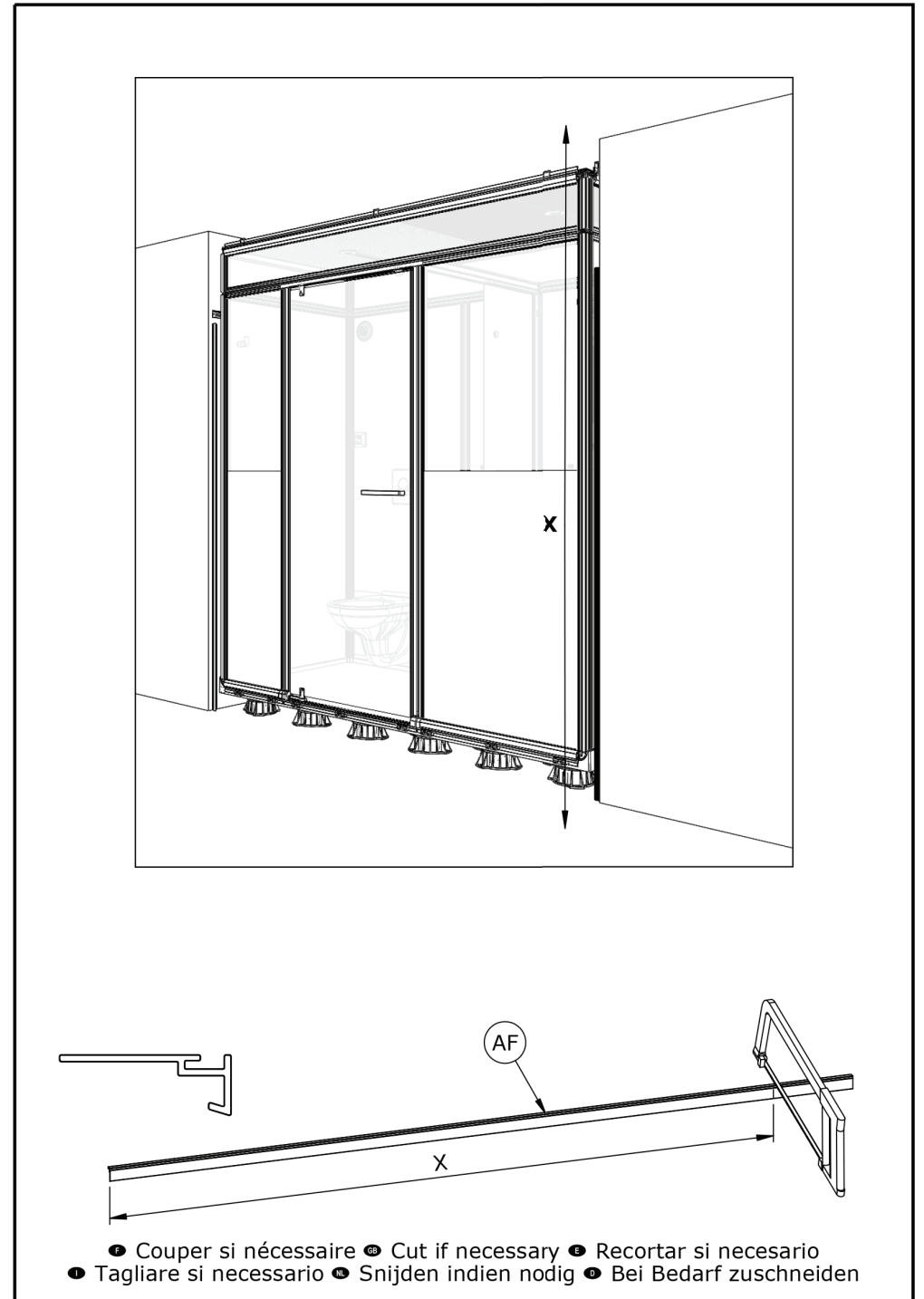
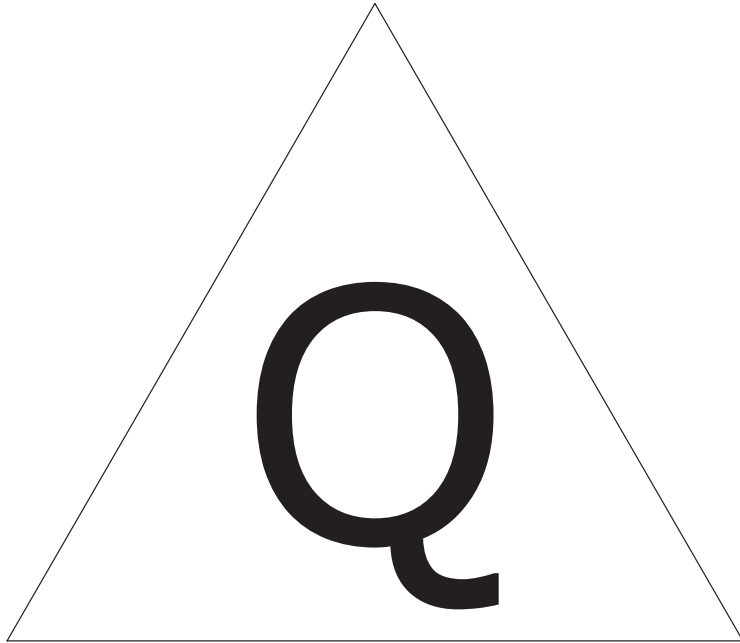


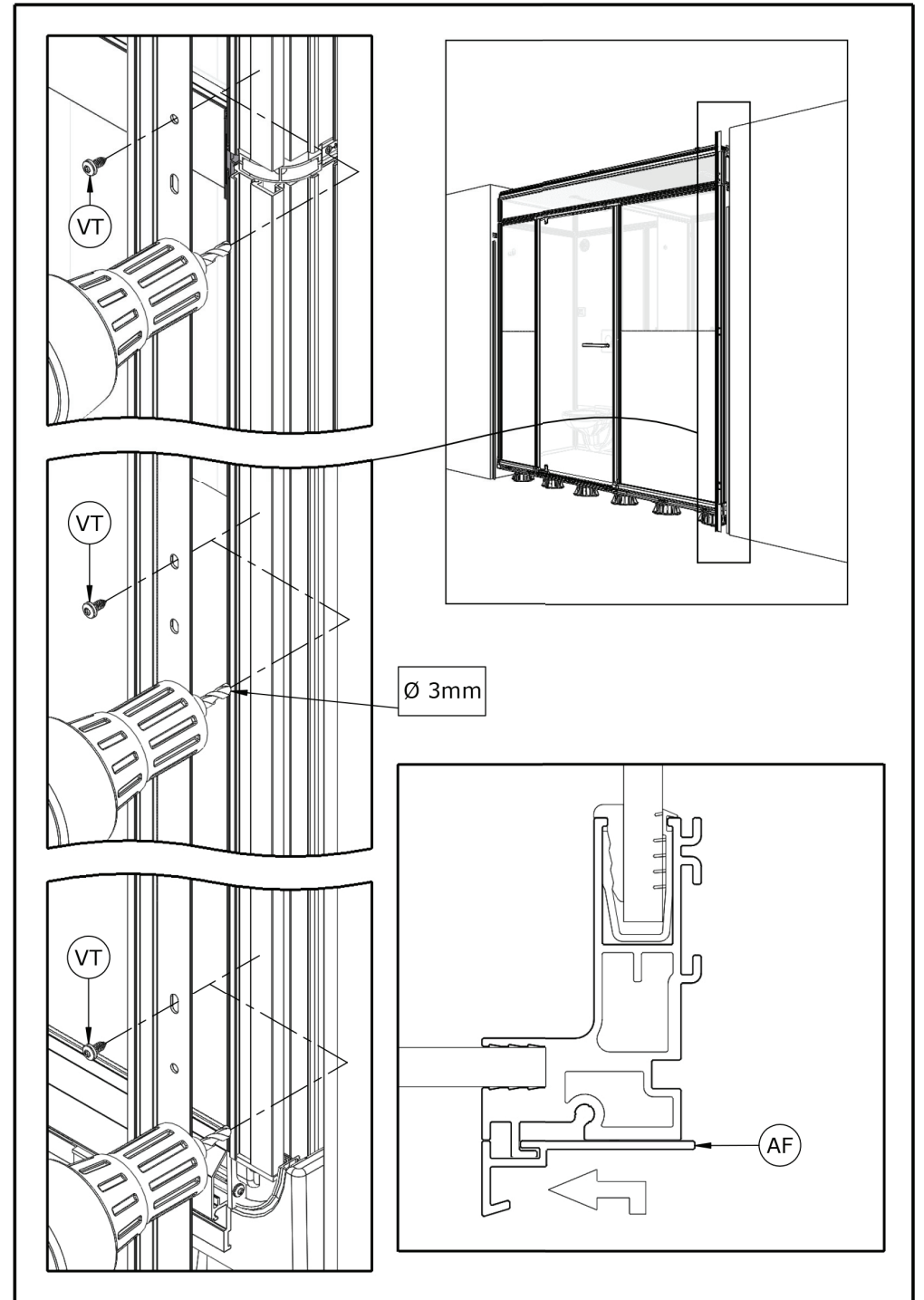
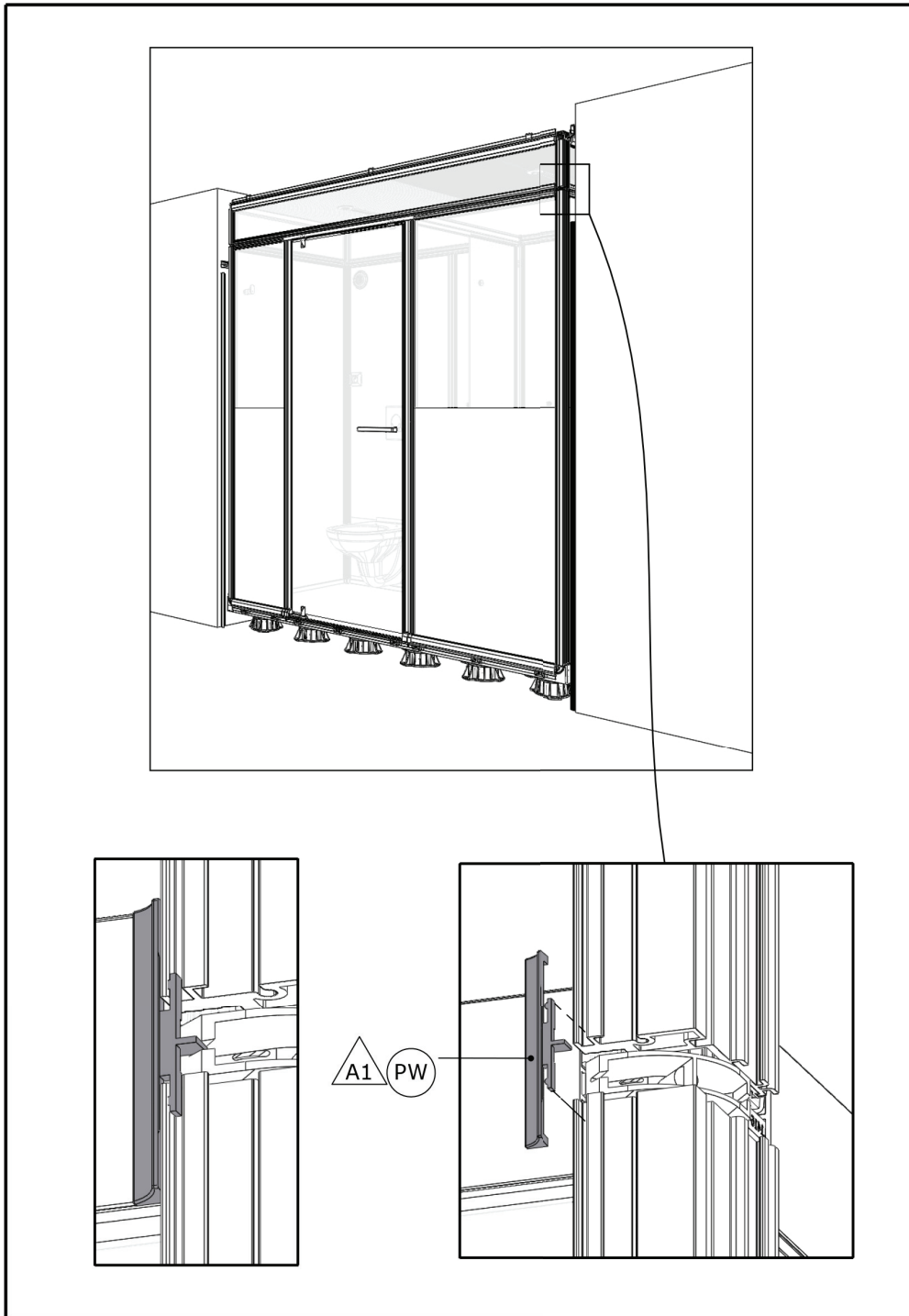


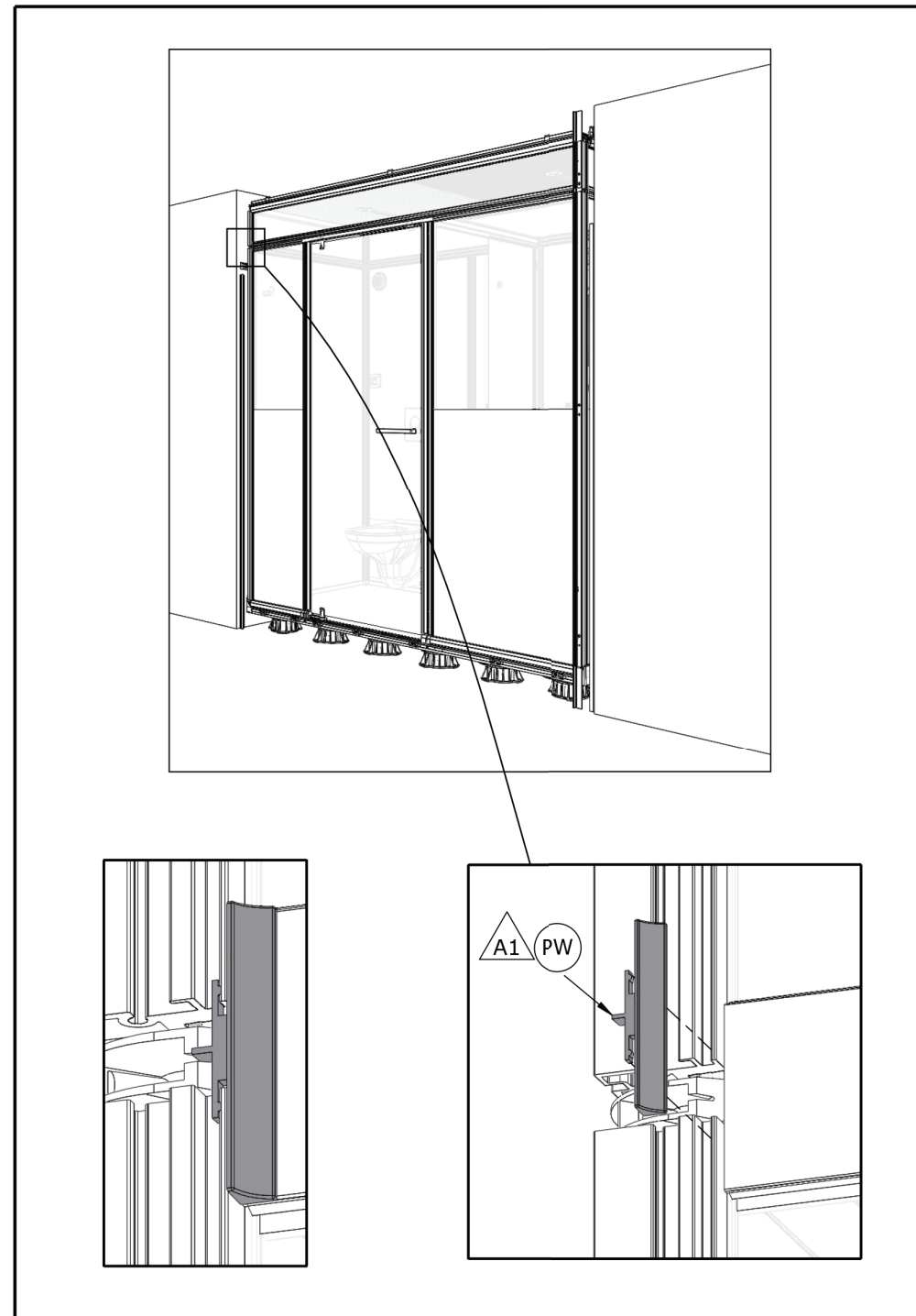
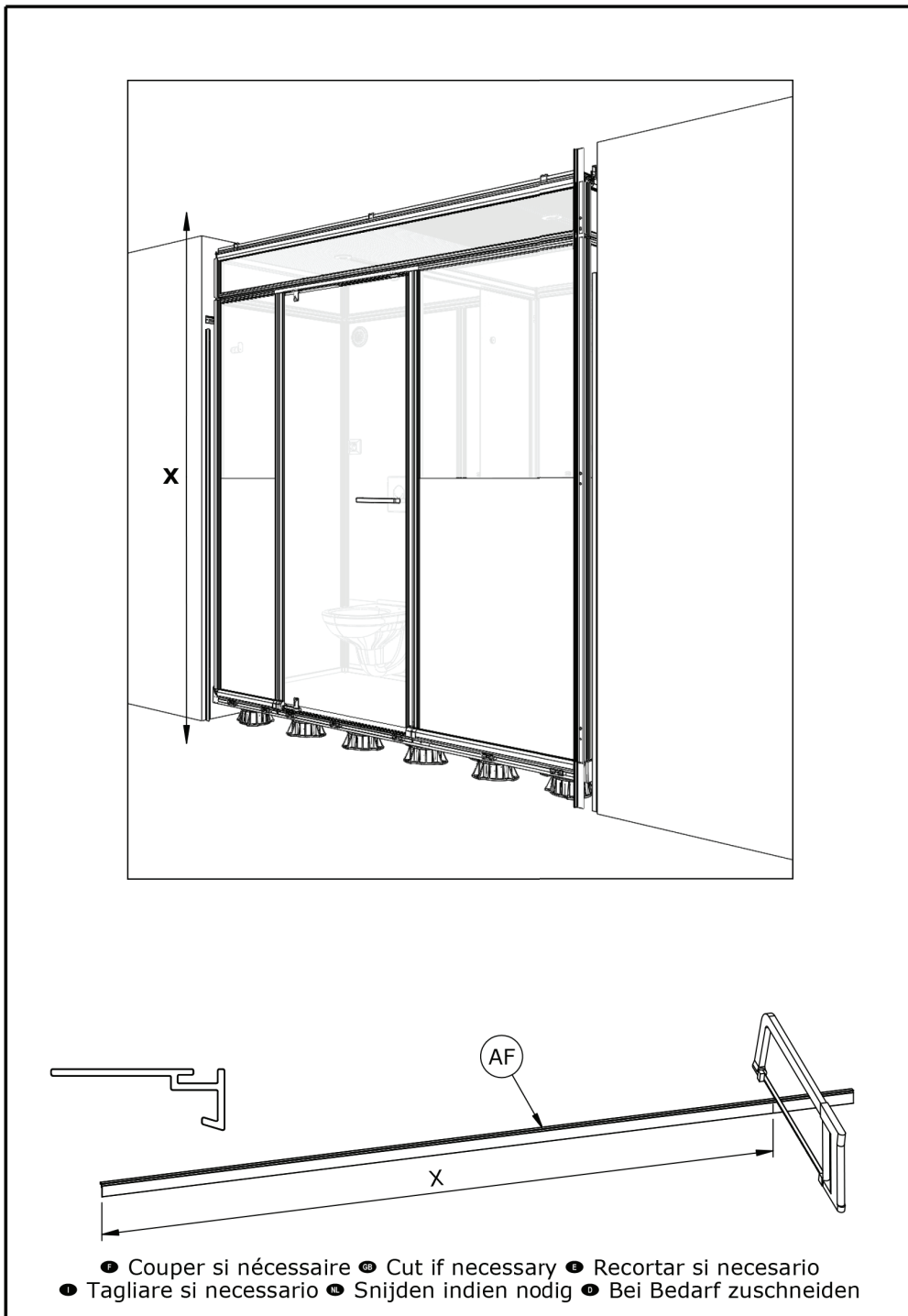
- Sens de montage
- Mounting direction
- Dirección de montaje
- Senso di montaggio
- Montagerichtung
- Montagerichtung

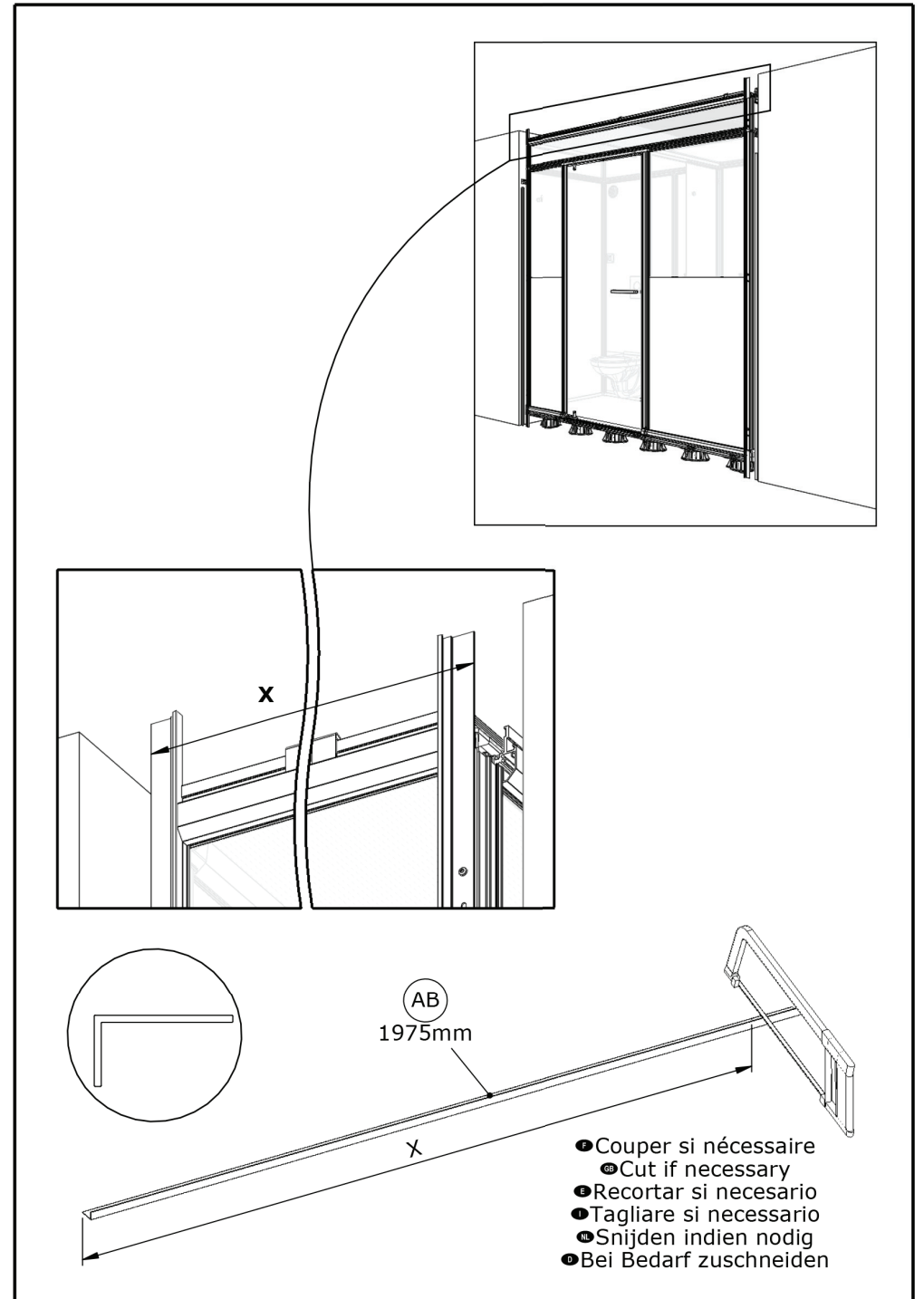
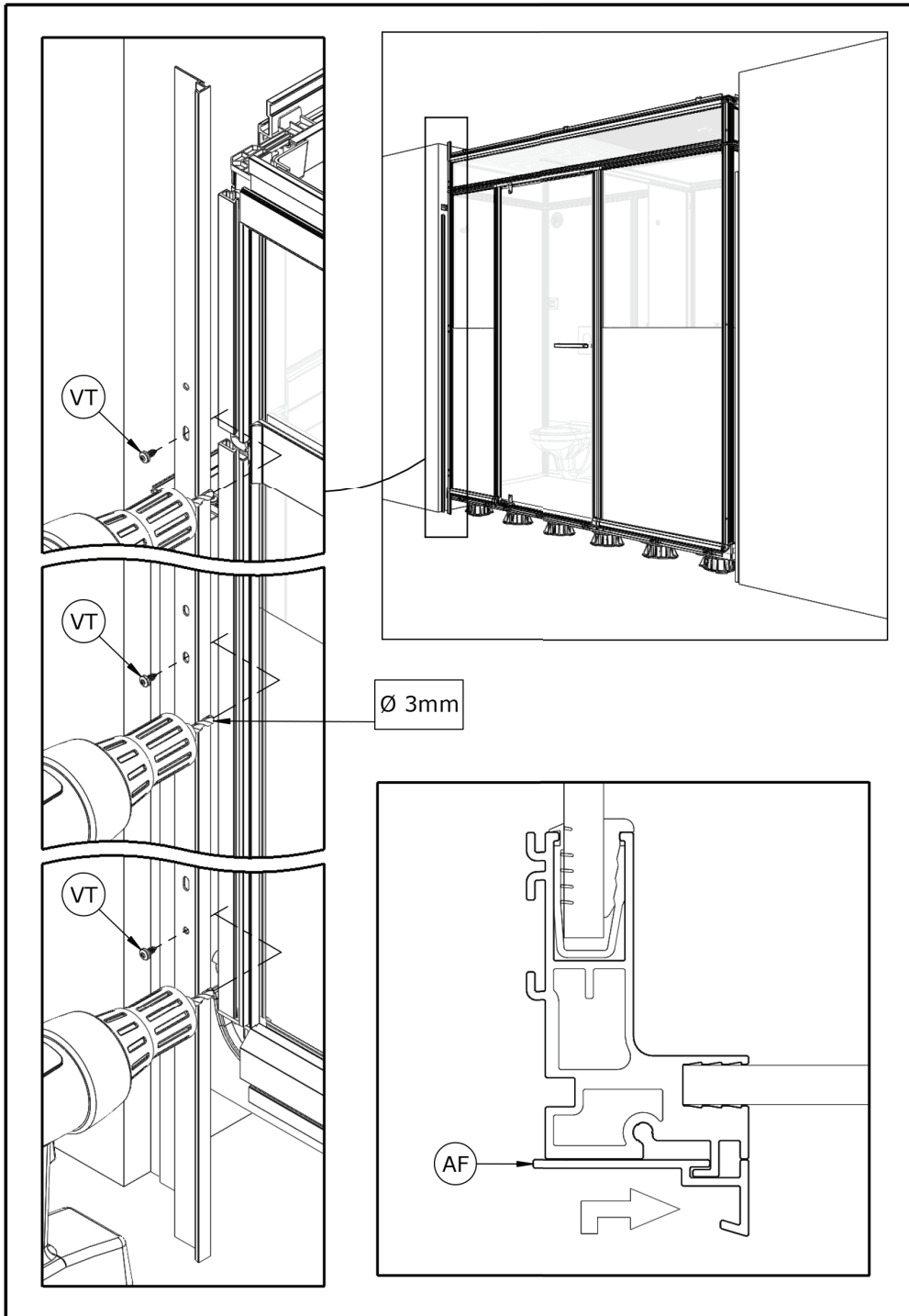




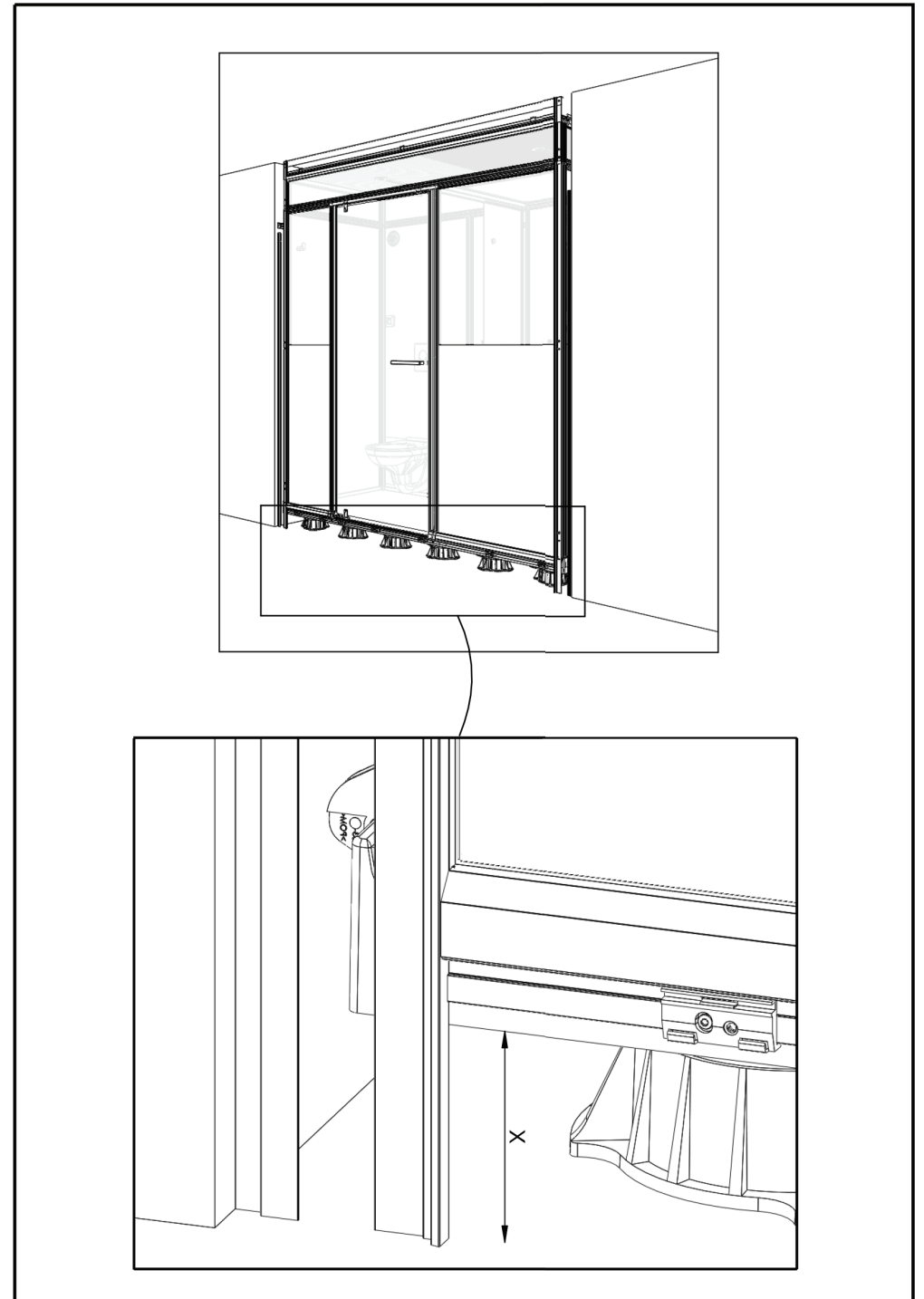
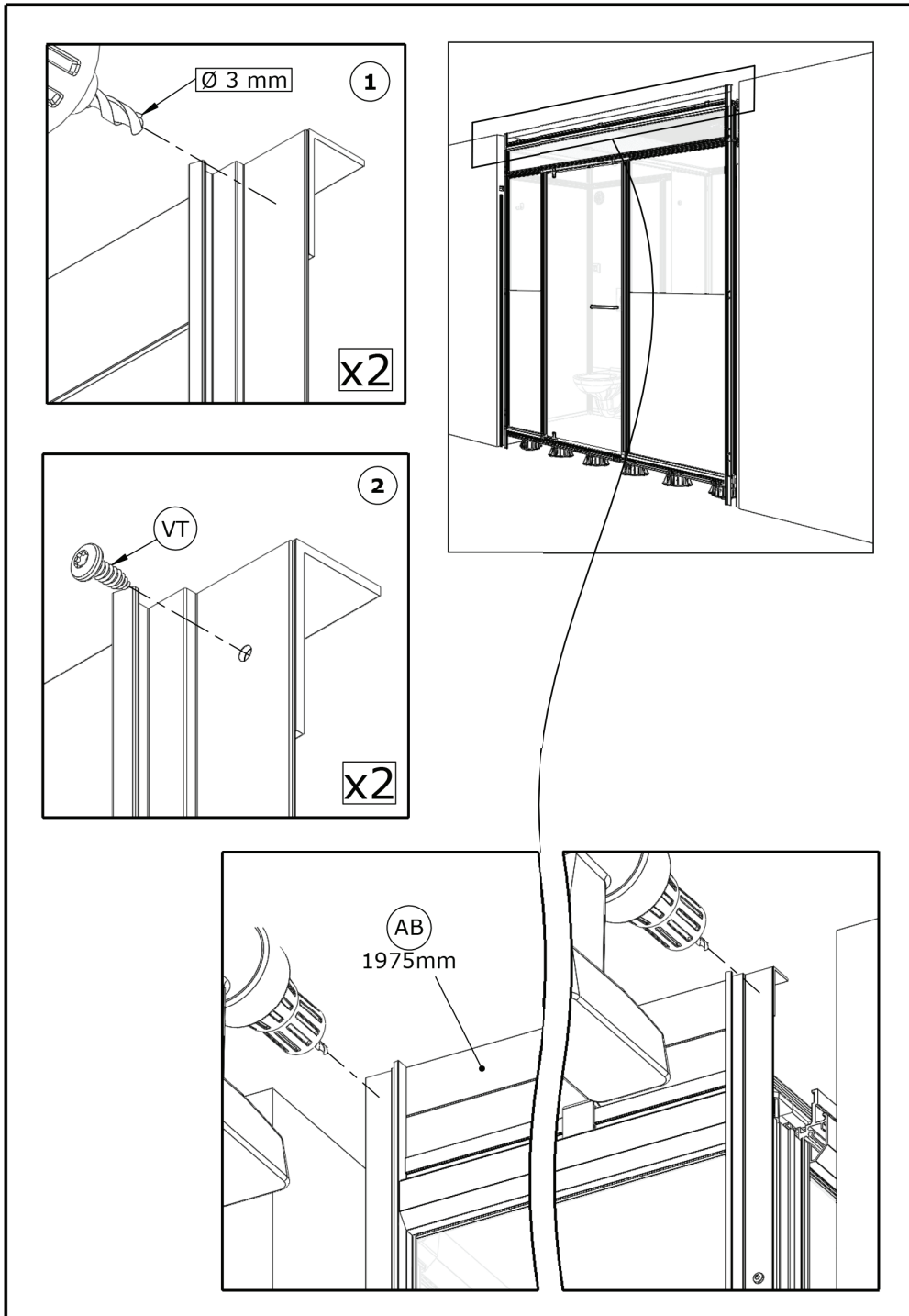


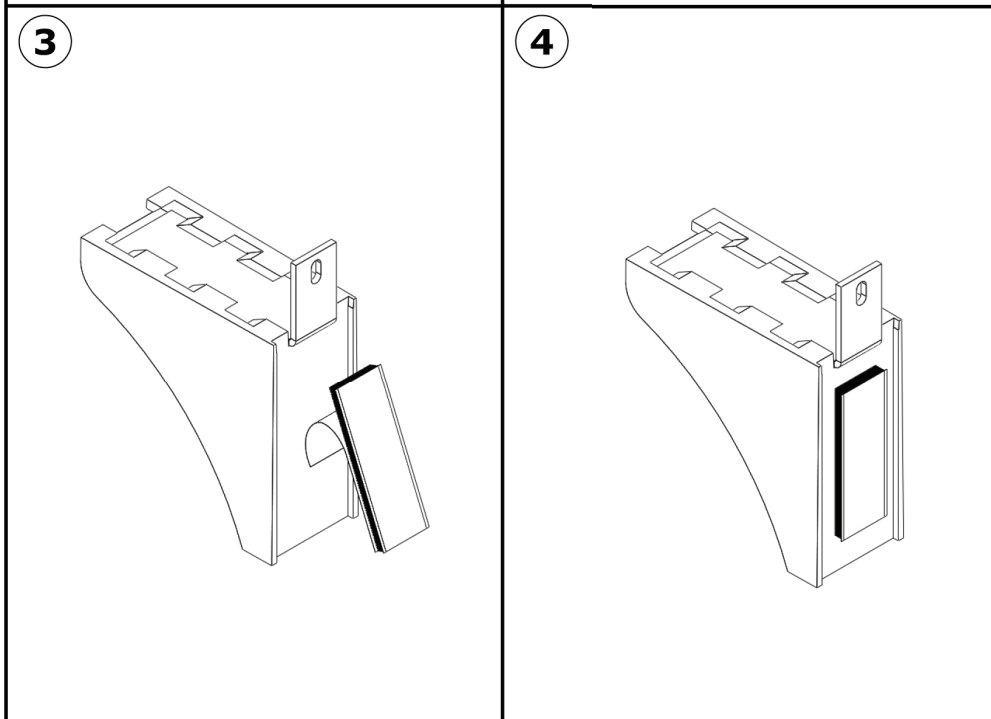
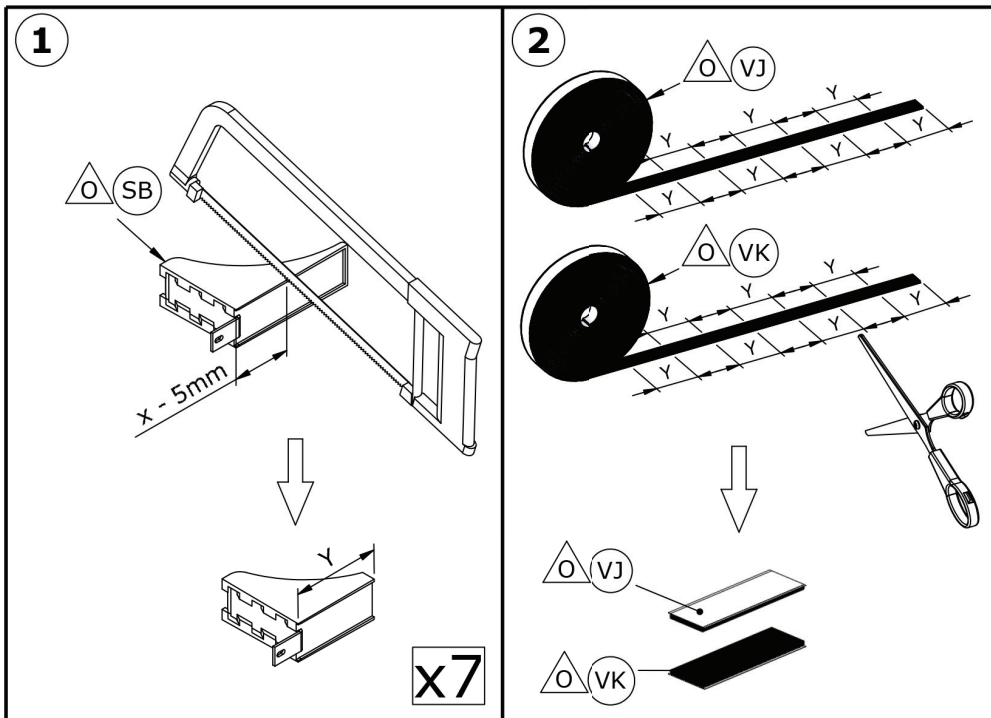


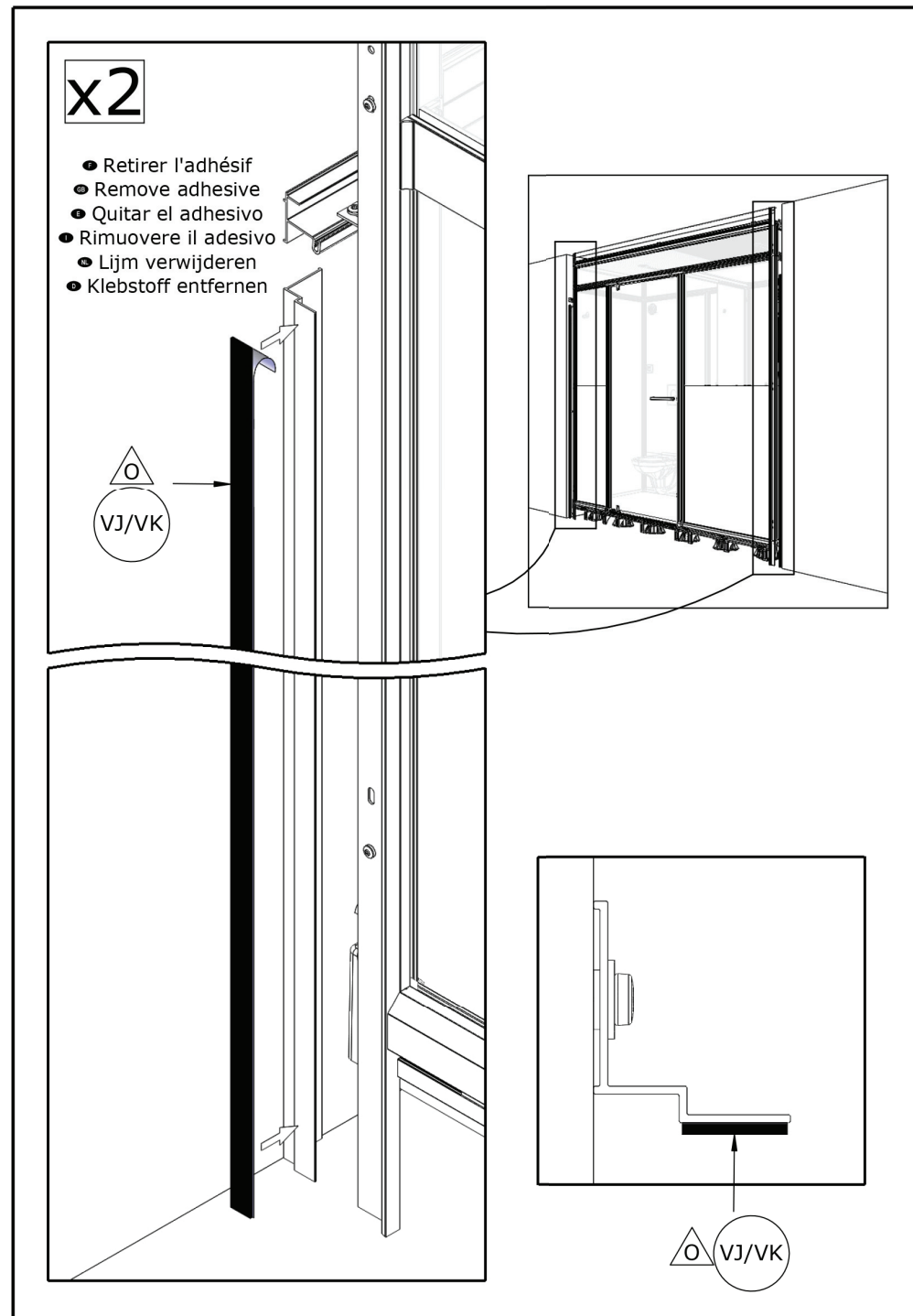


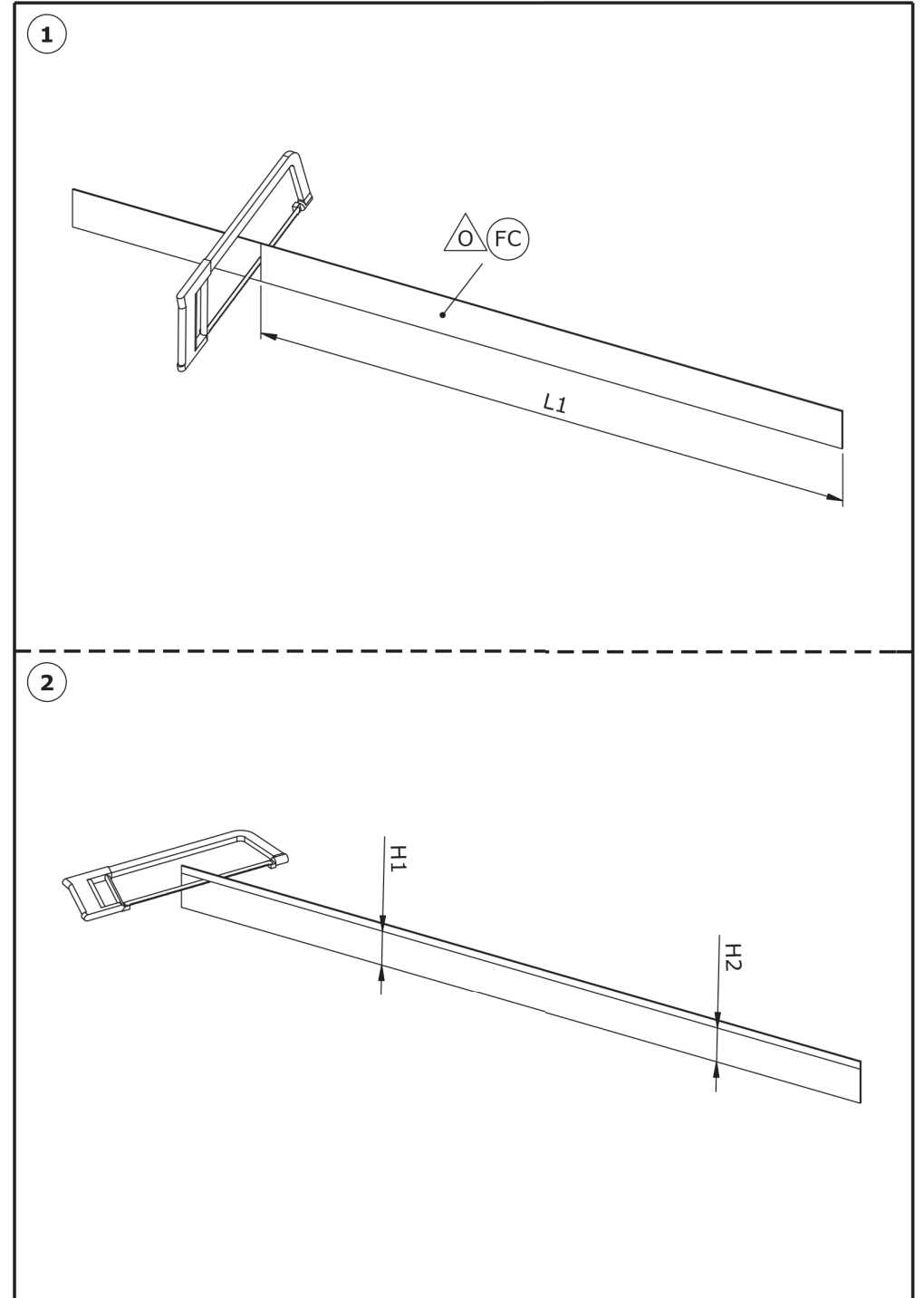




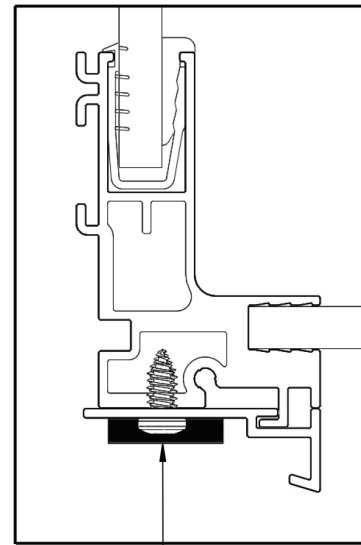
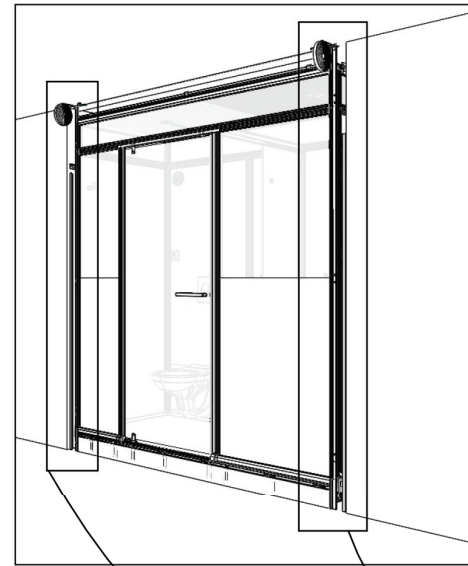
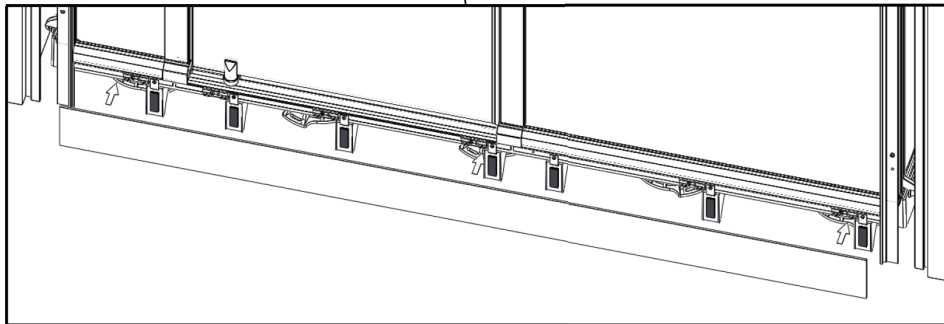
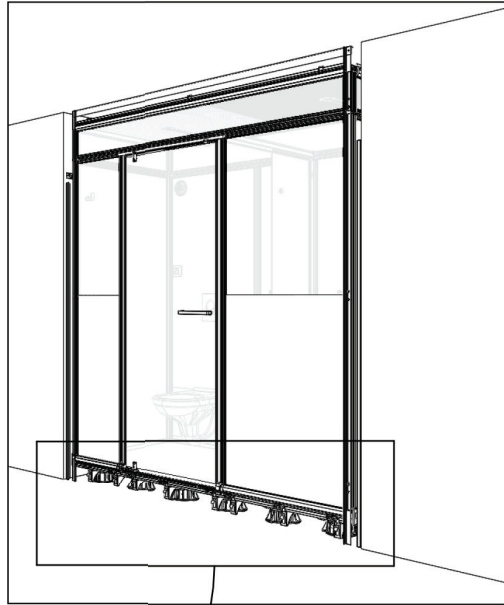
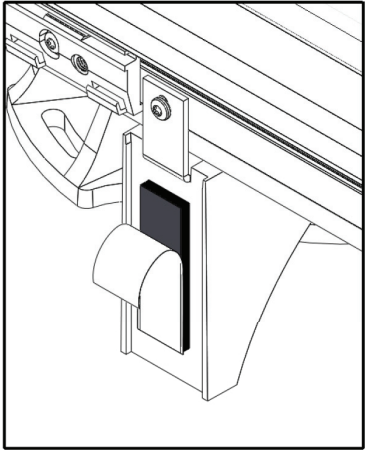




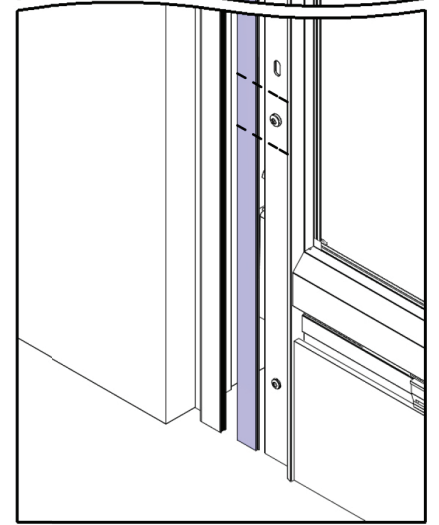
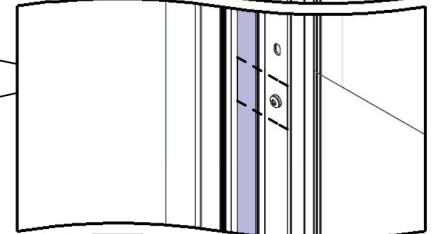
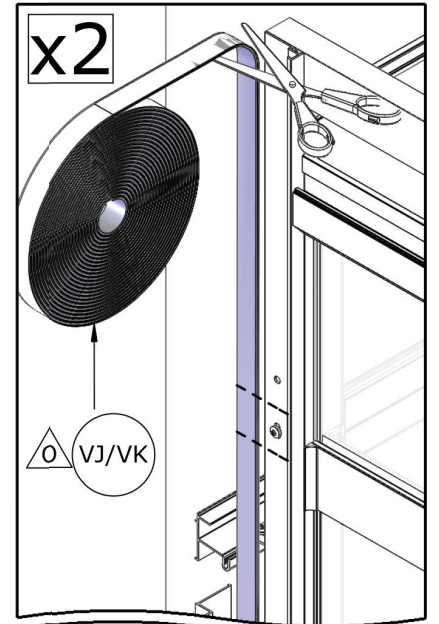


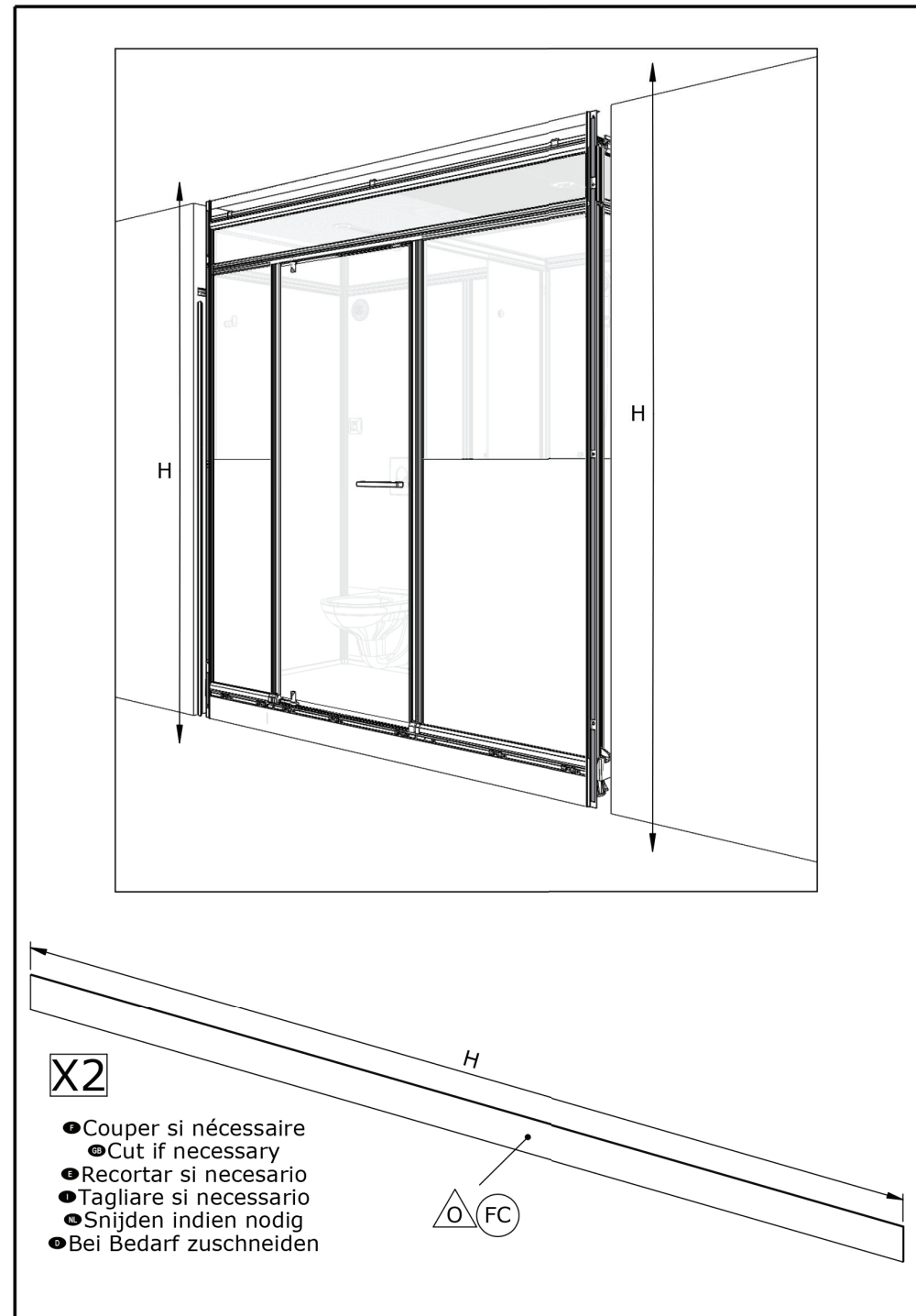


- Retirer l'adhésif
- Remove adhesive
- Quitar el adhesivo
- Rimuovere il adesivo
- Lijm verwijderen
- Klebstoff entfernen

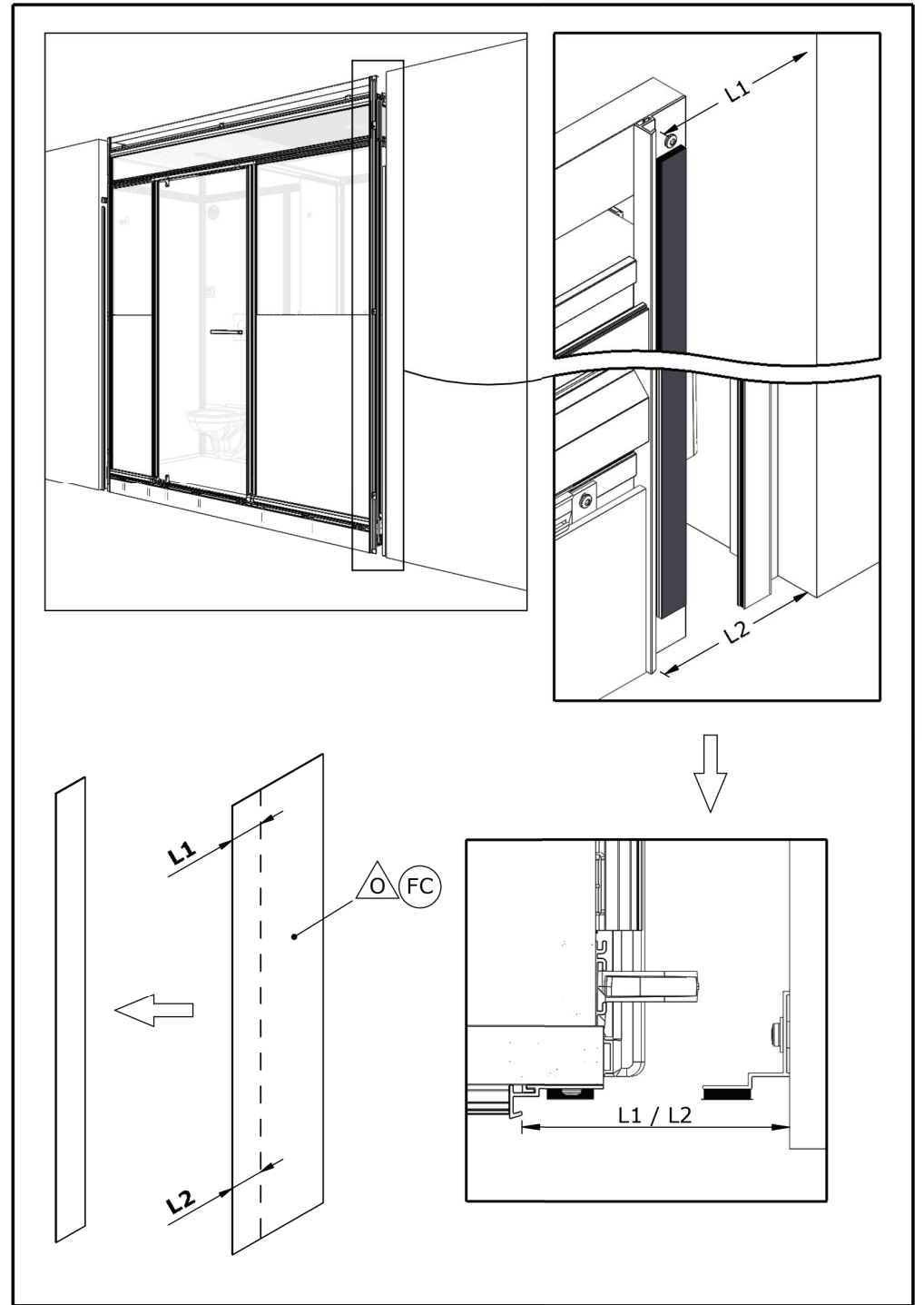
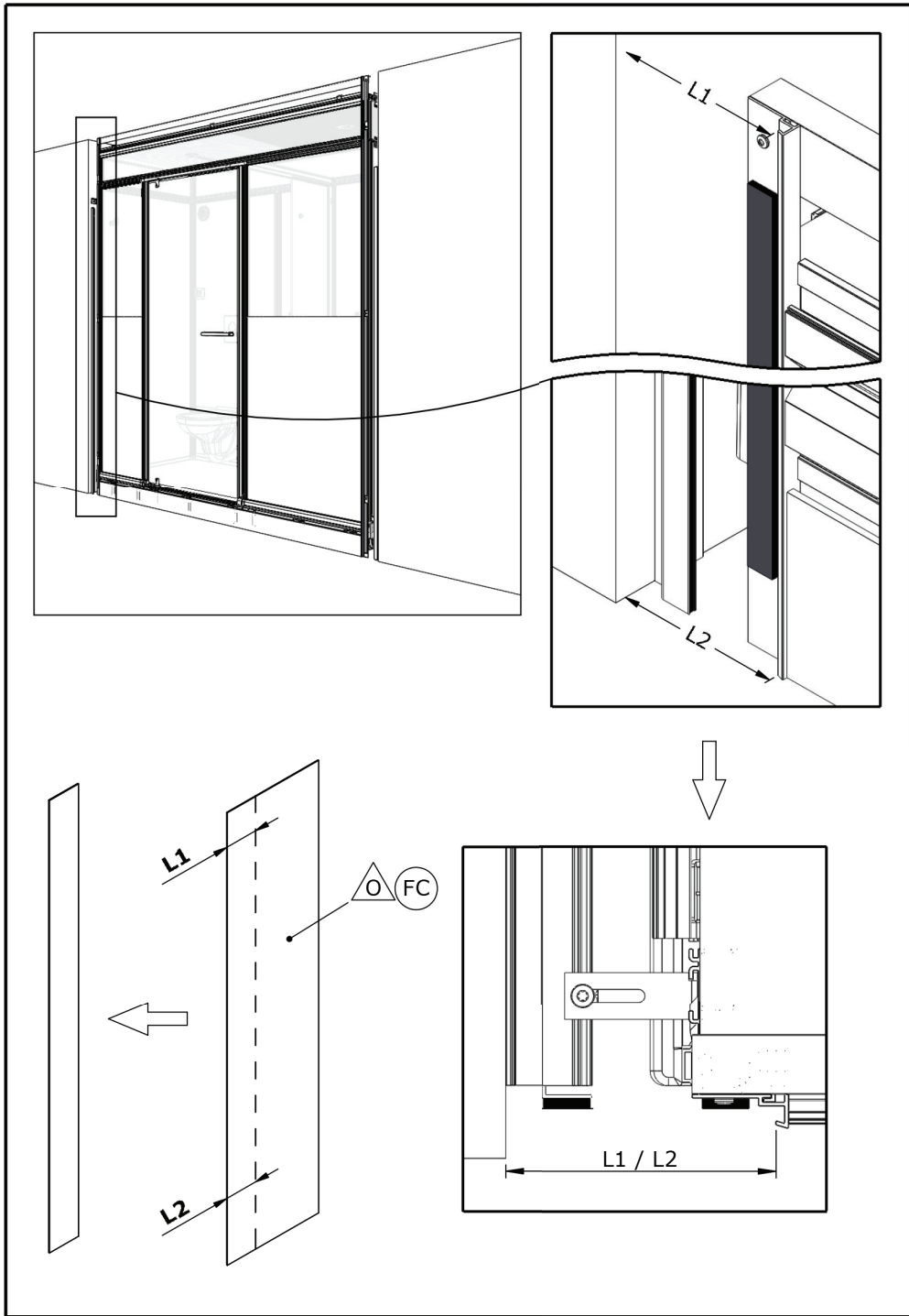


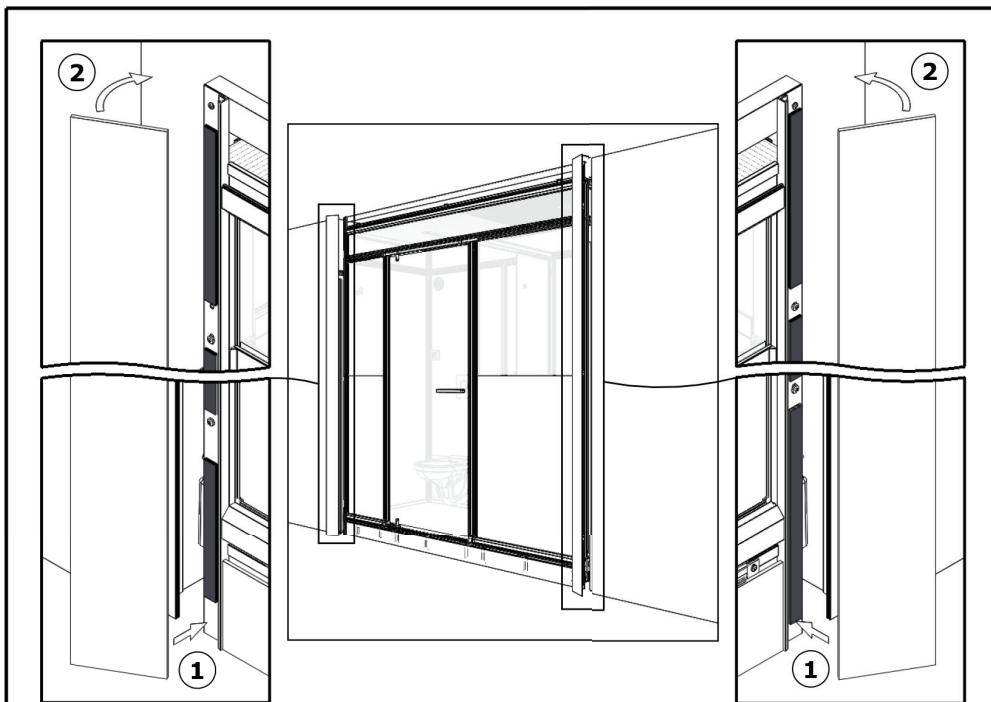
△ VJ/VK



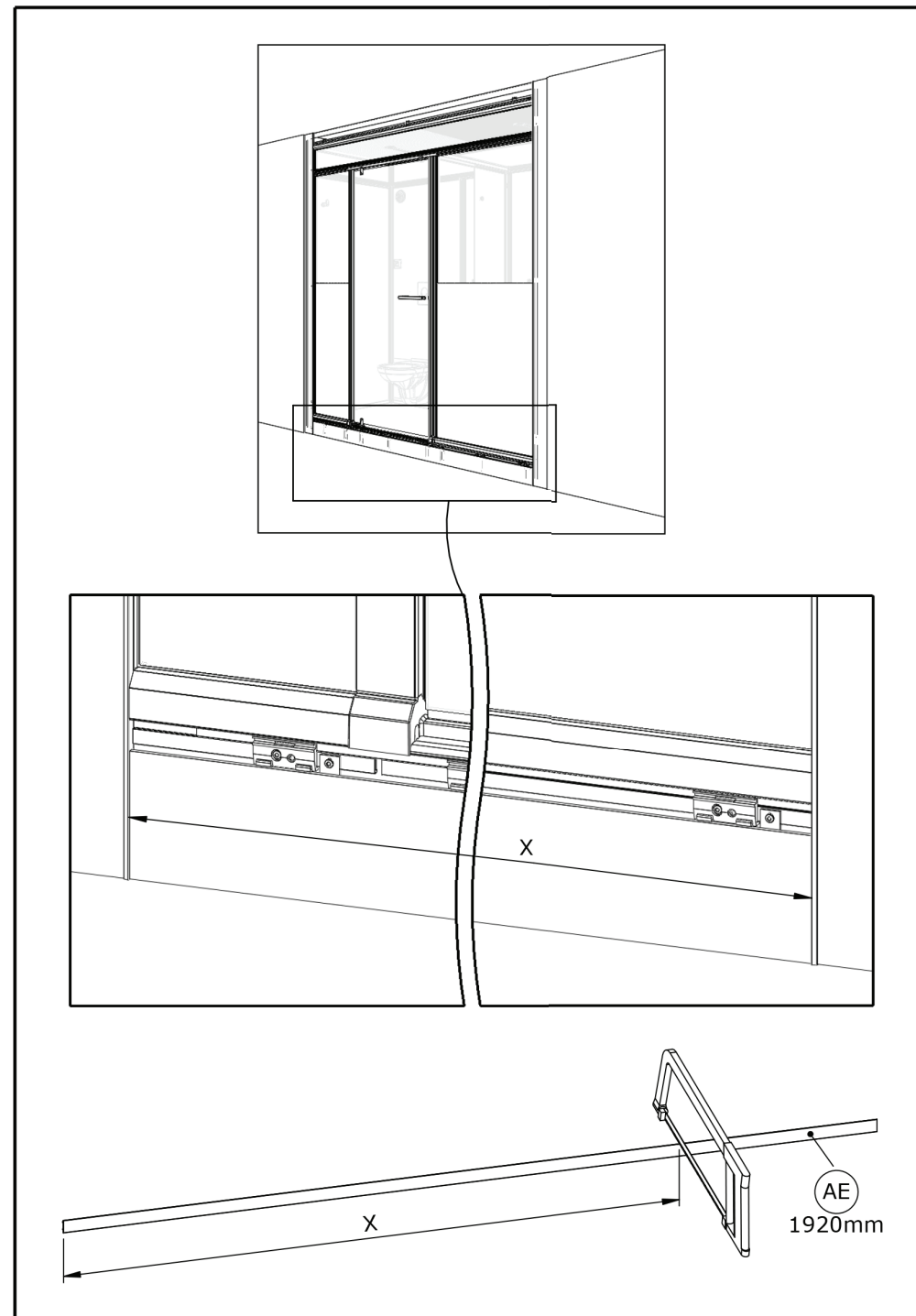
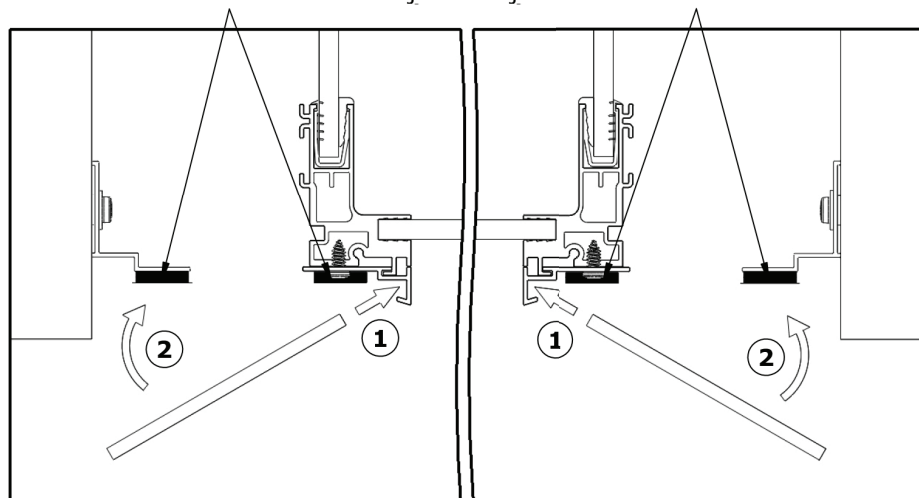


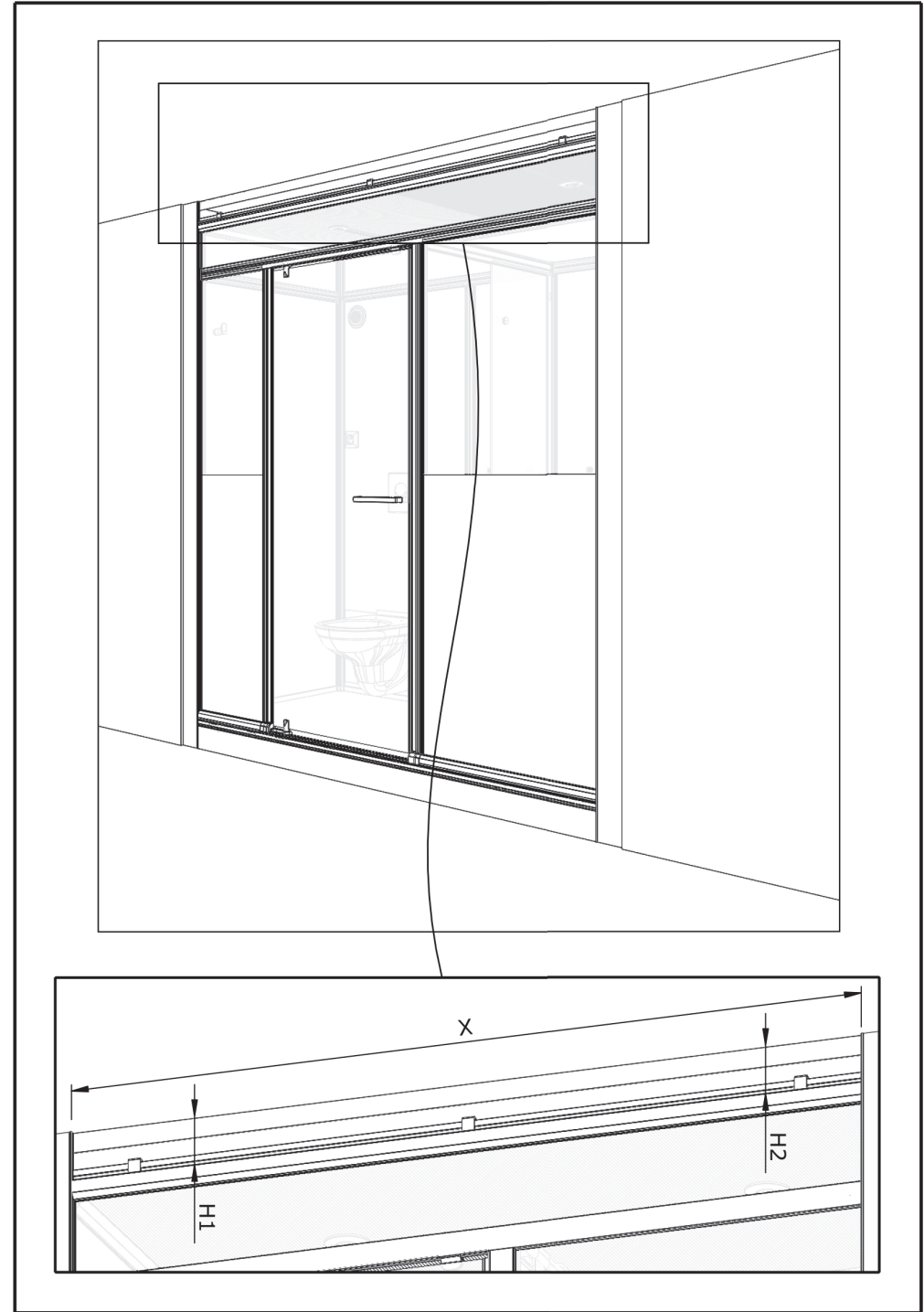
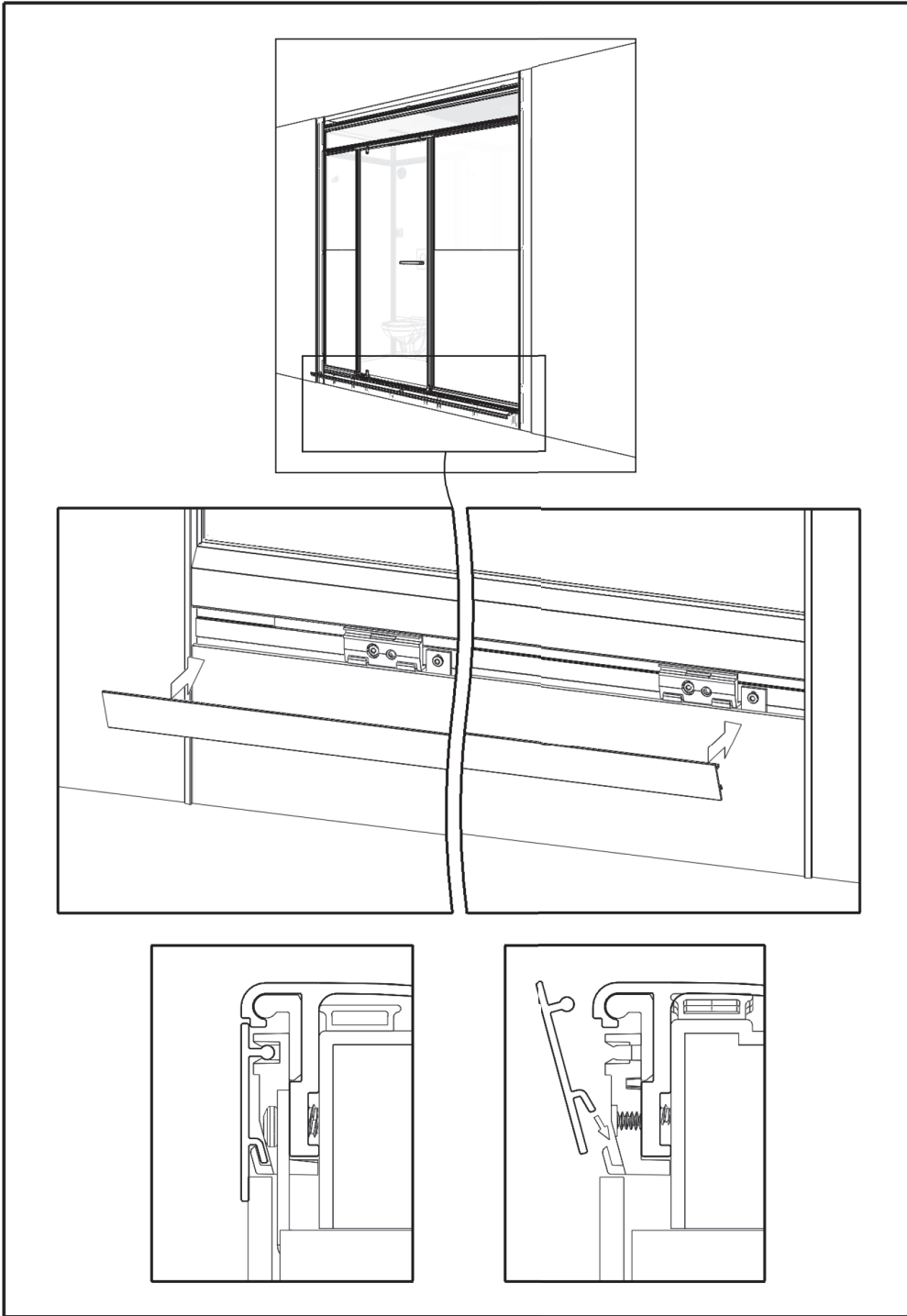


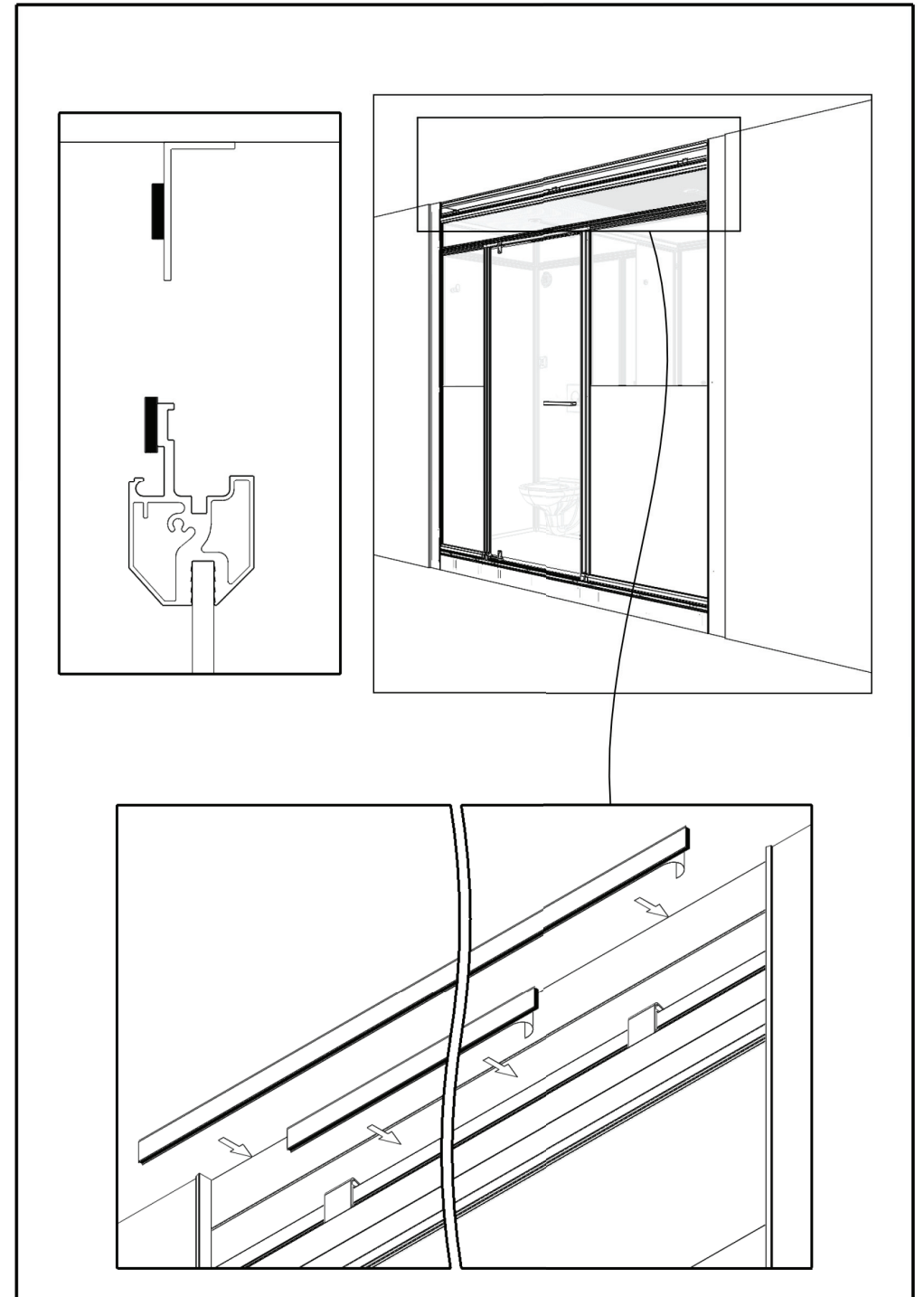
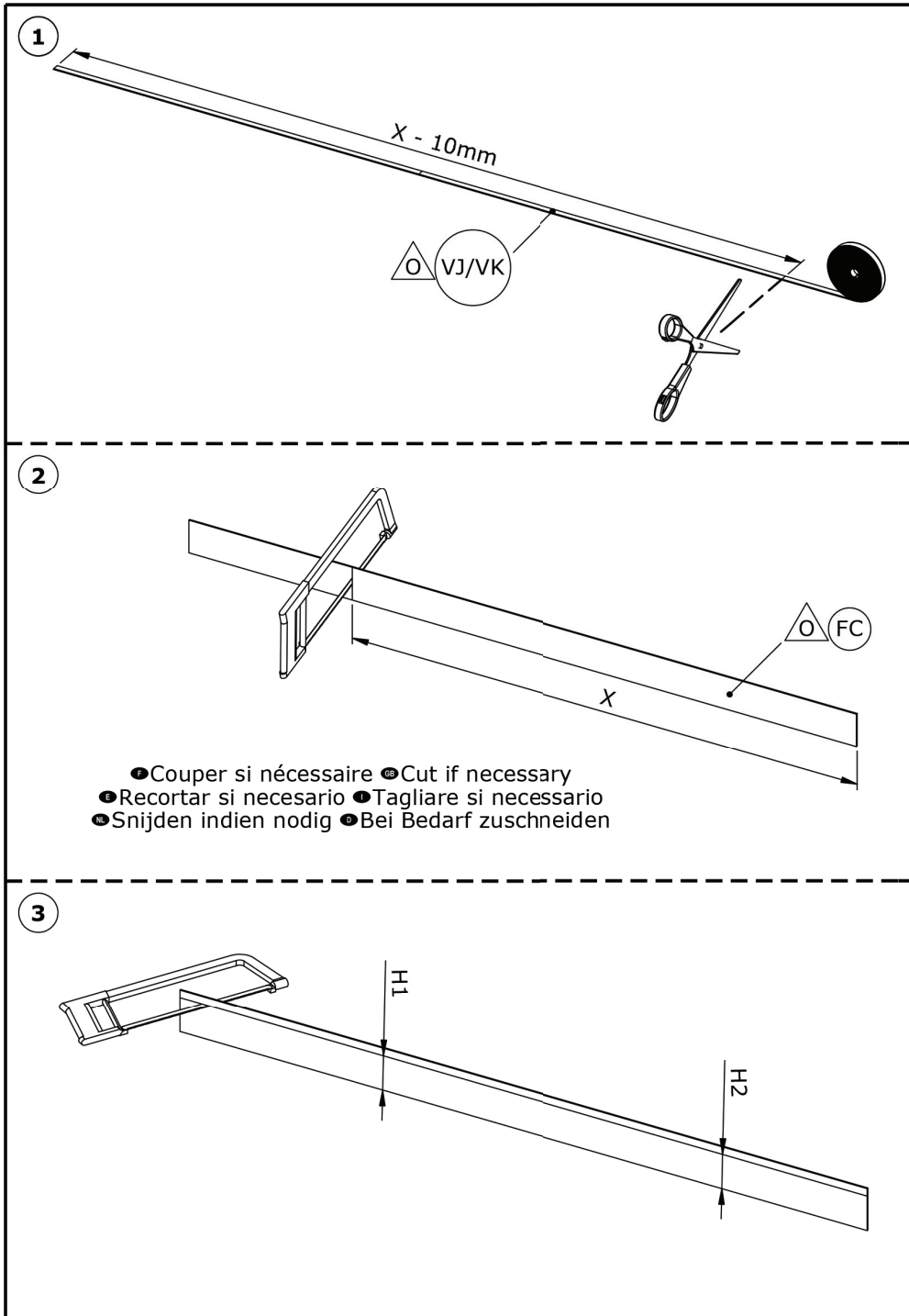


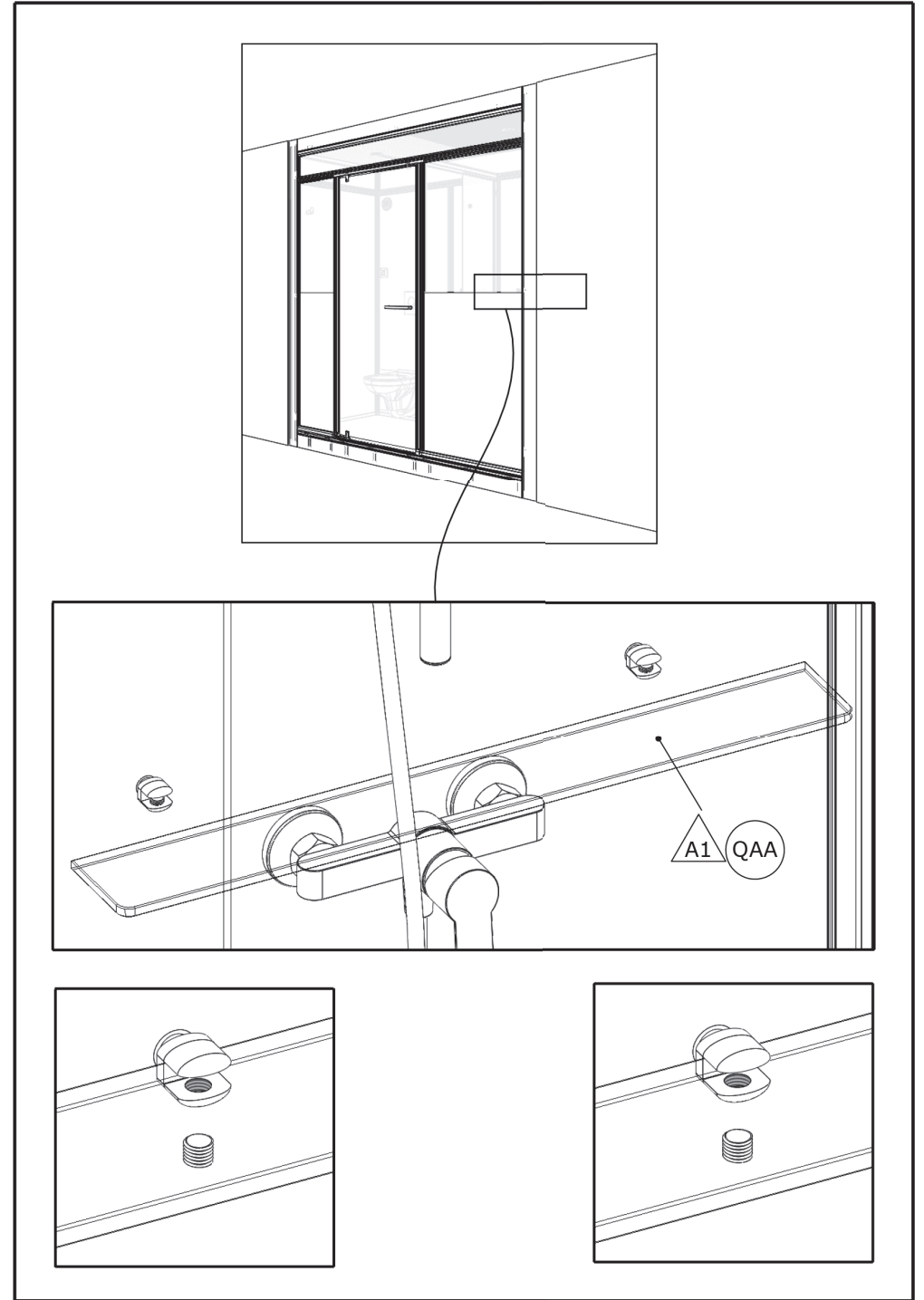
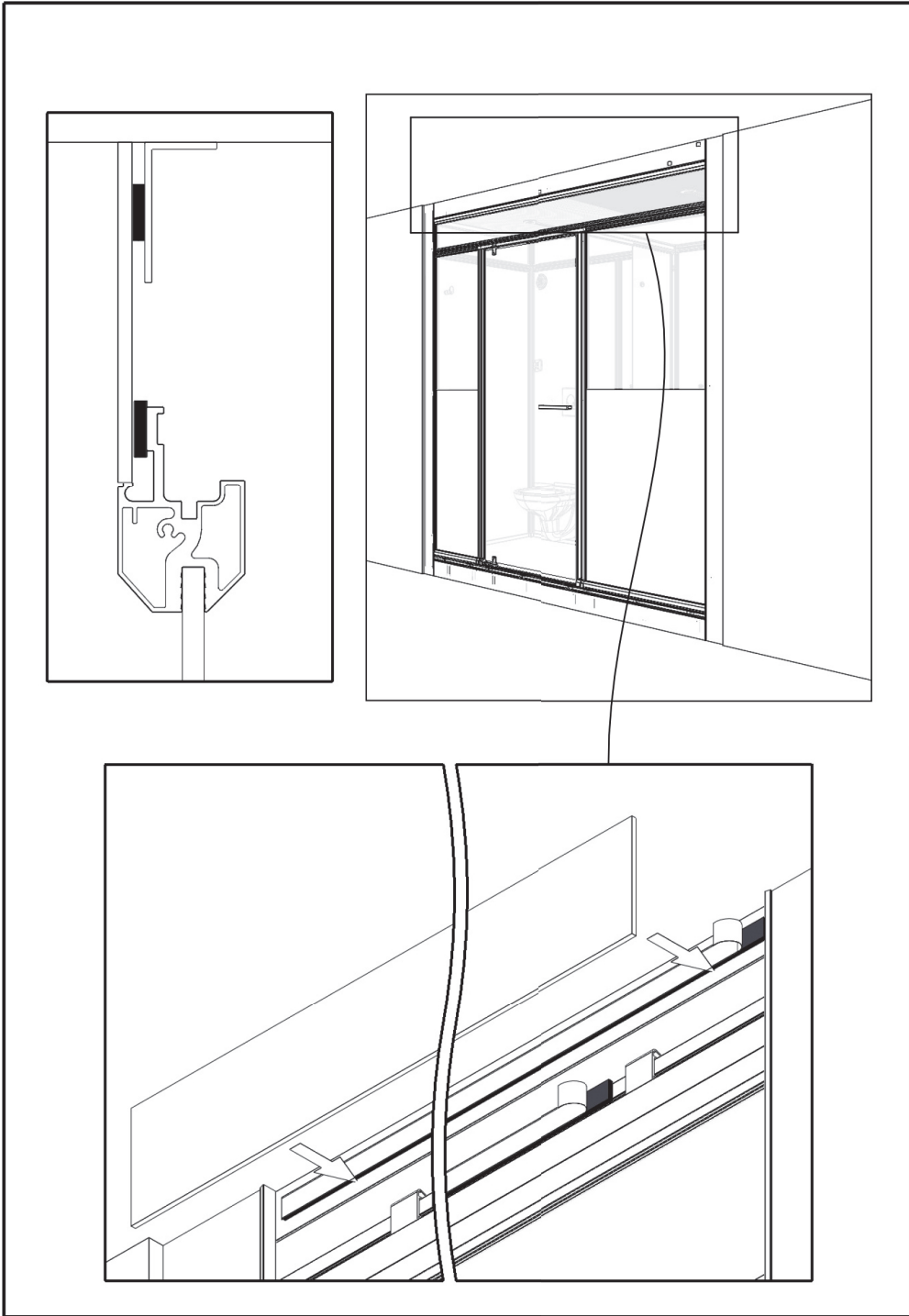


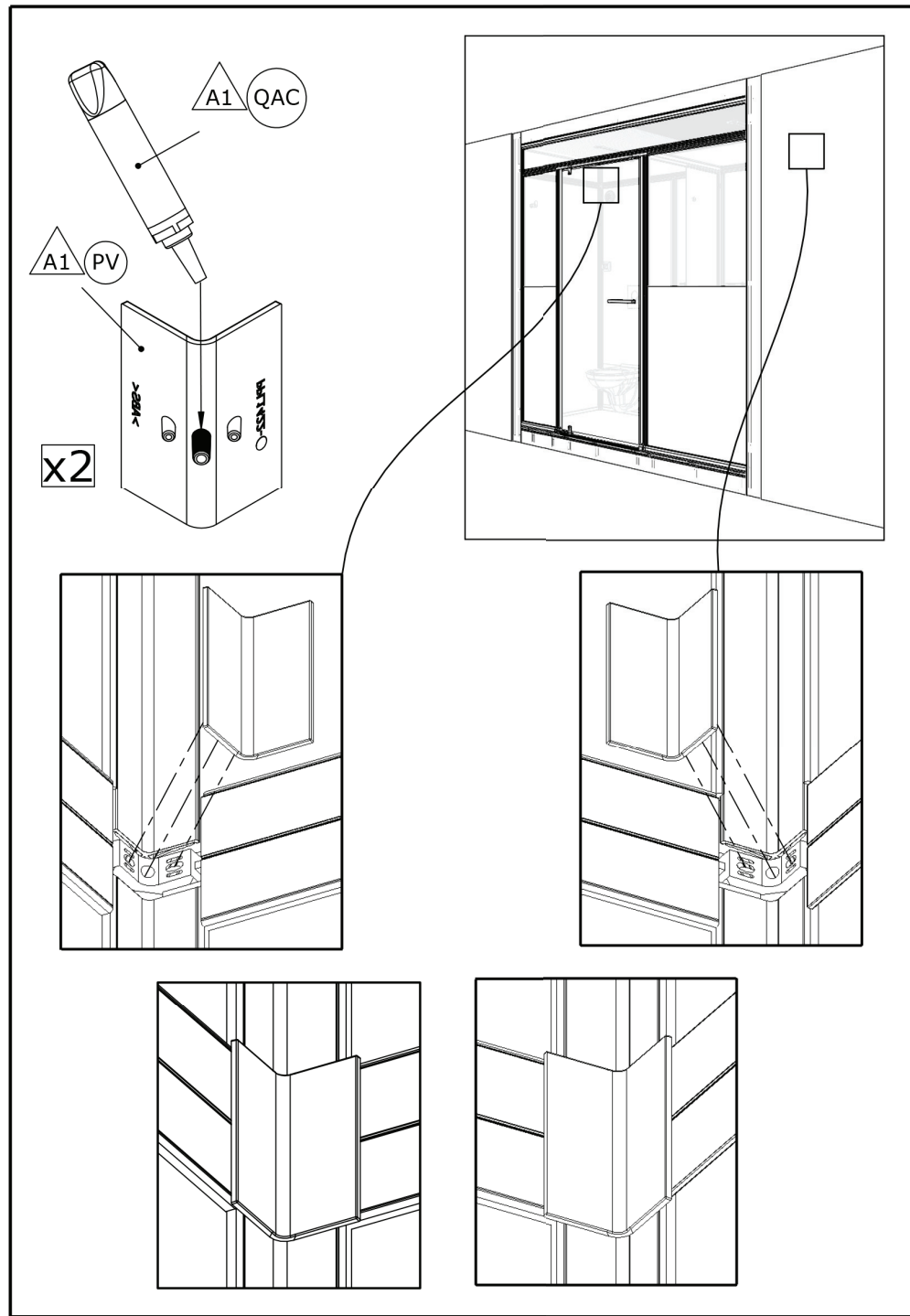
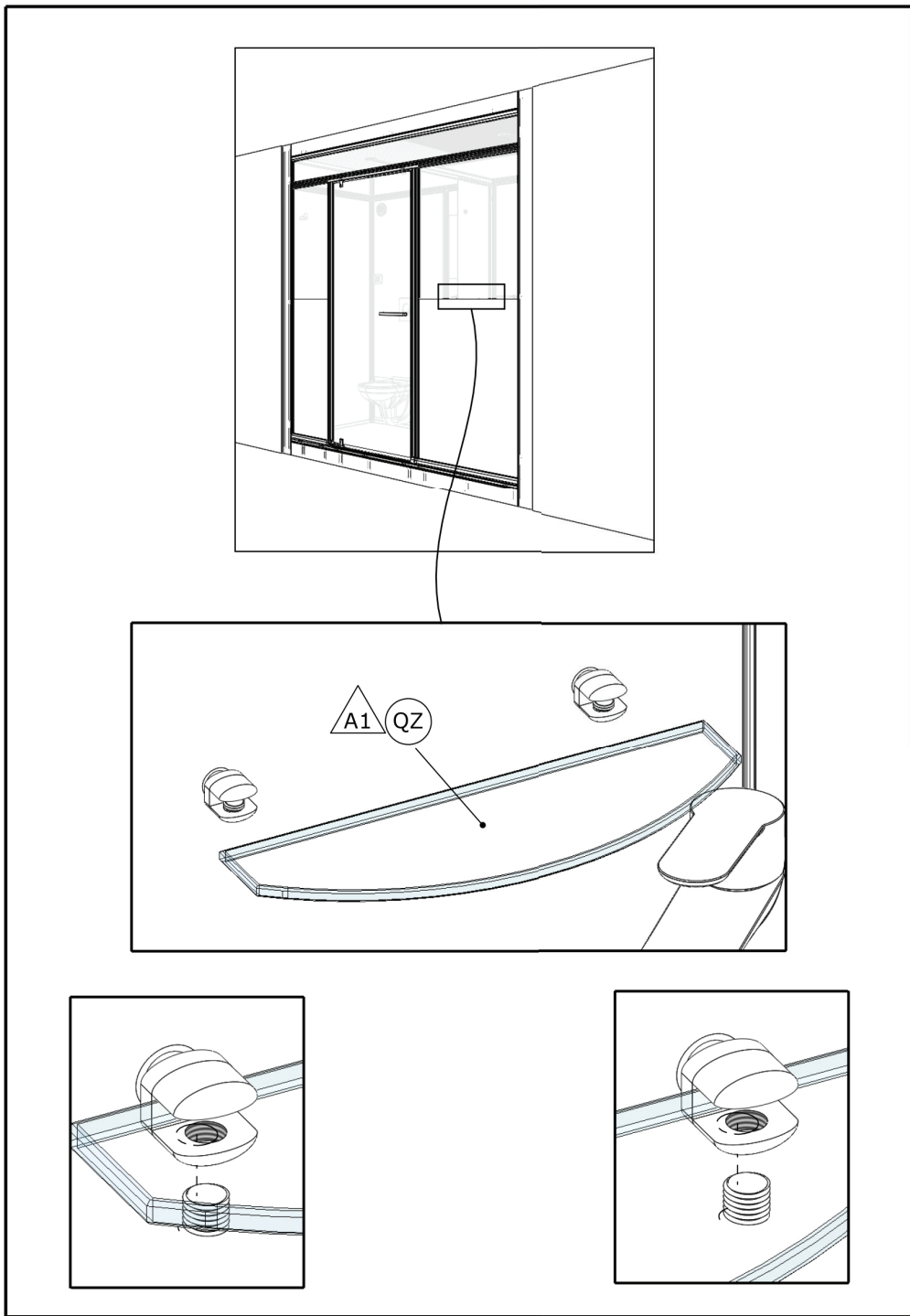
● Retirer les adhésifs ● Remove adhesives ● Quitar los adhesivos  
 ● Rimuovere il adesivo ● Lijm verwijderen ● Klebstoff entfernen



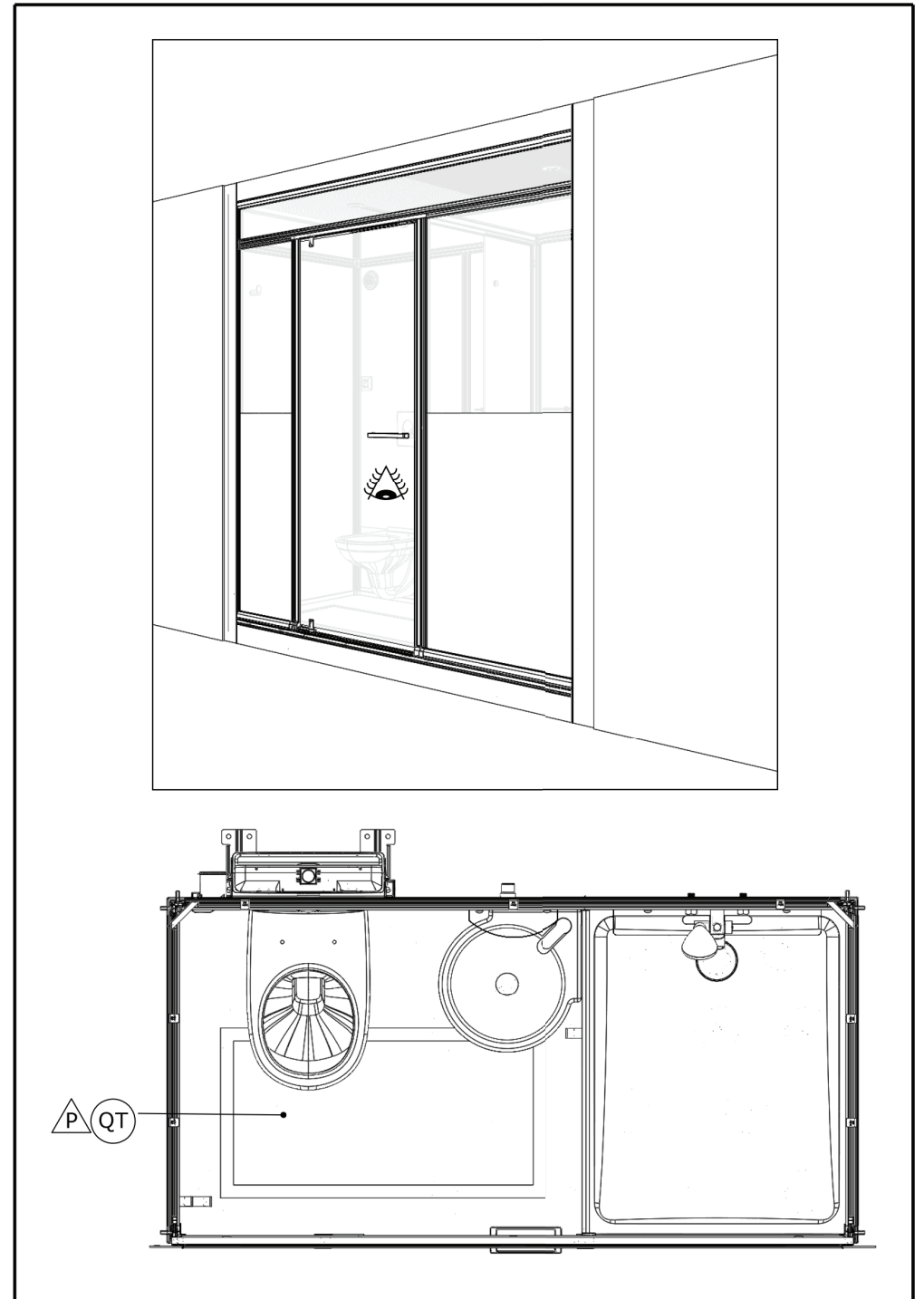
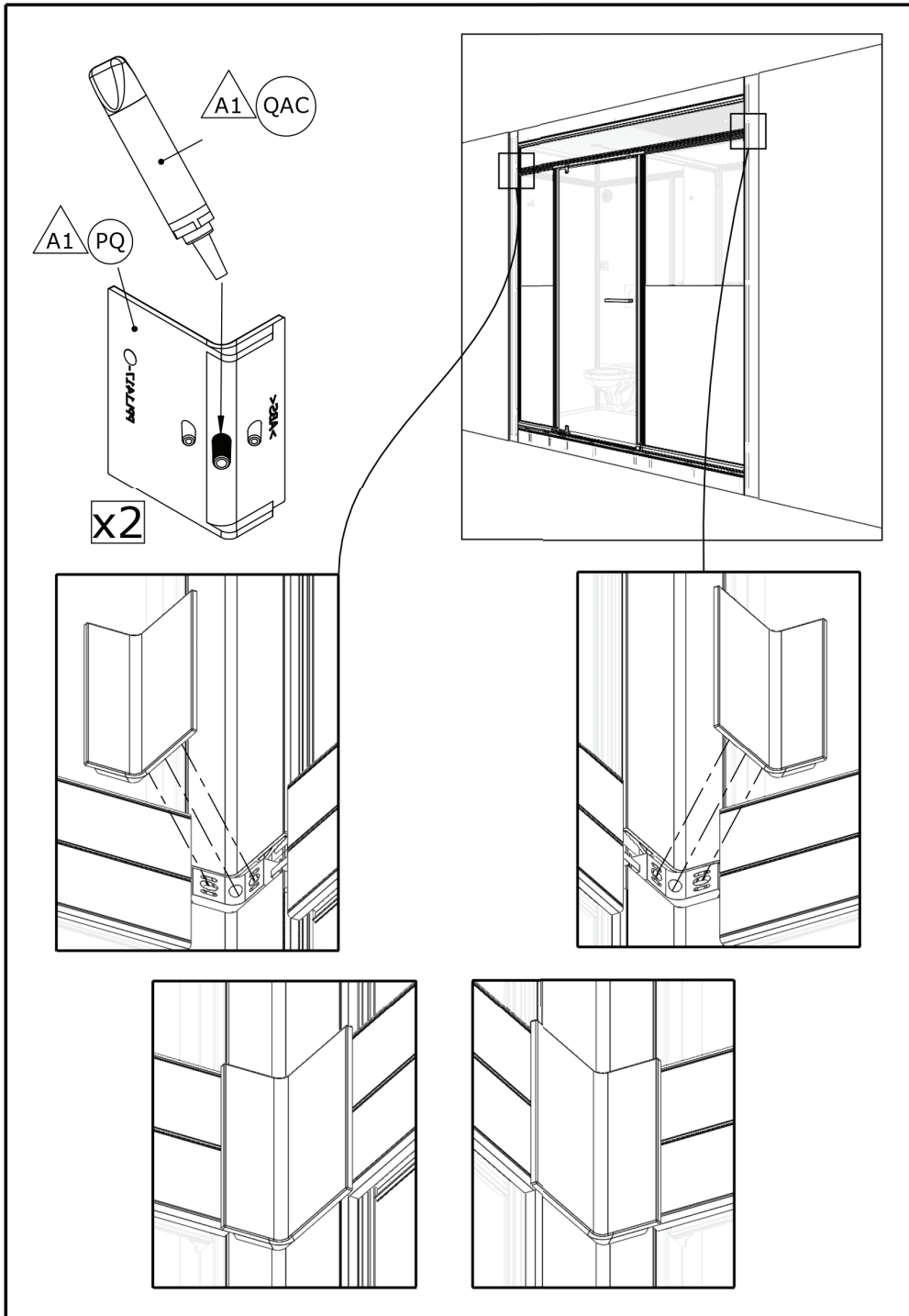


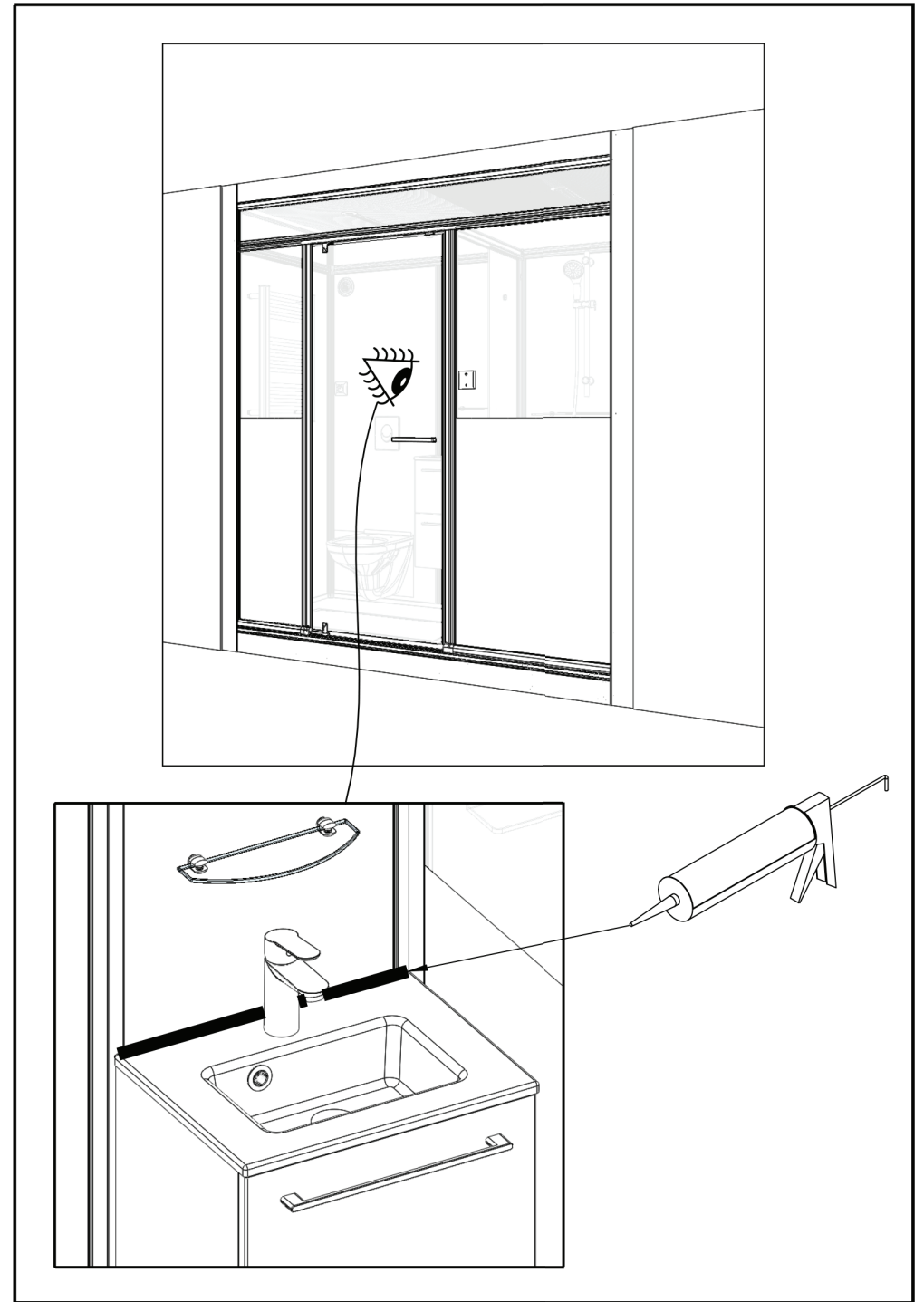
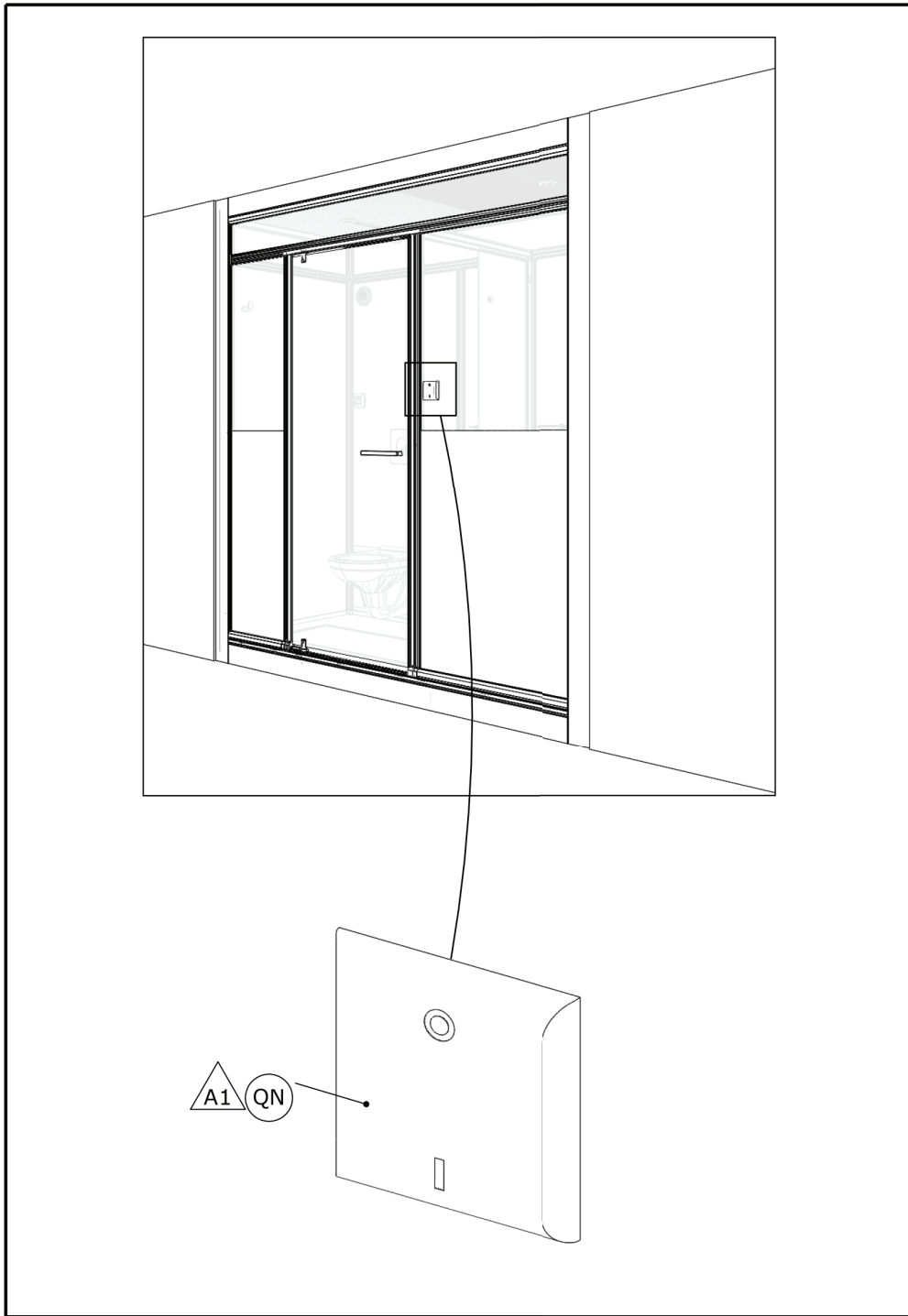


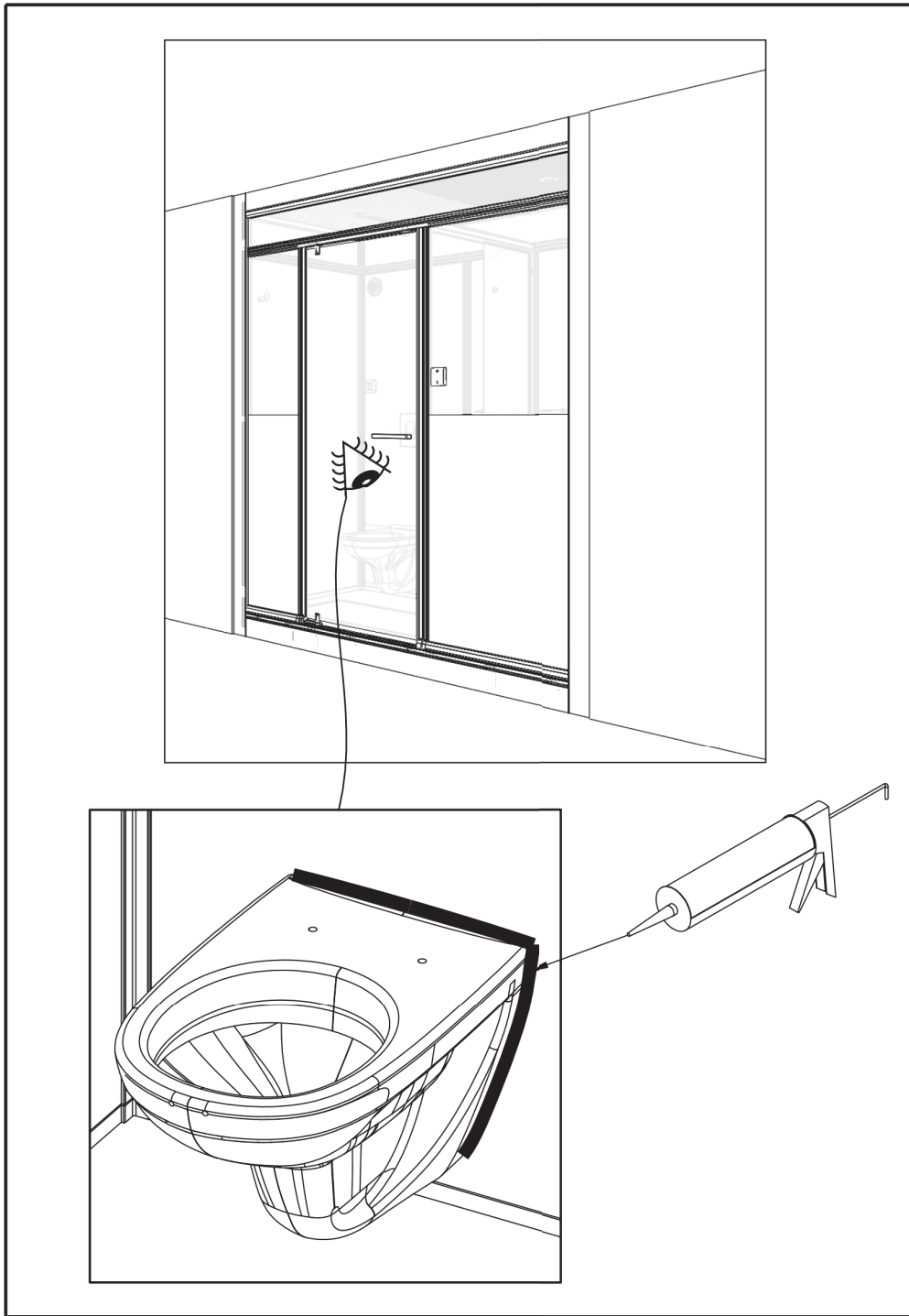


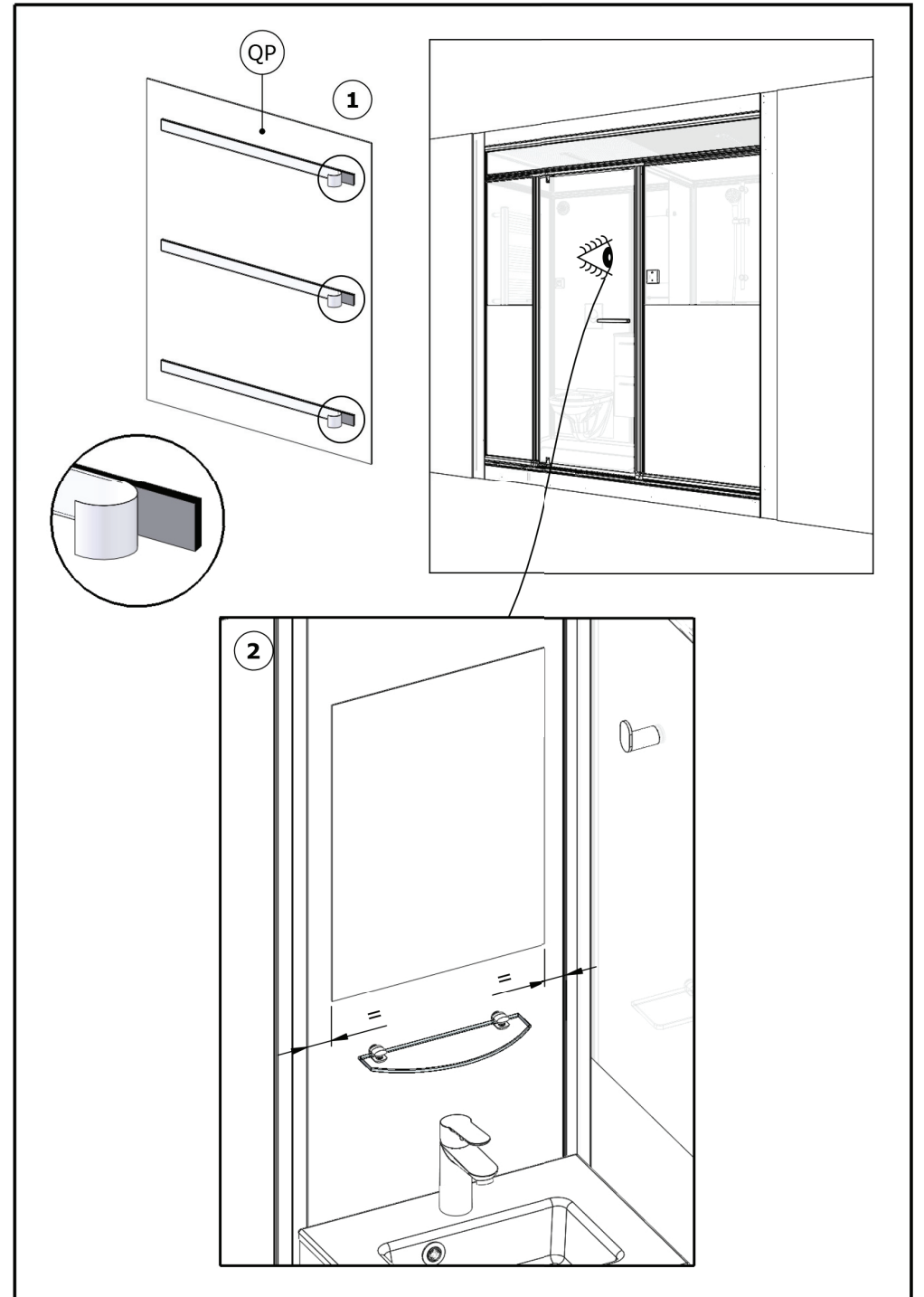
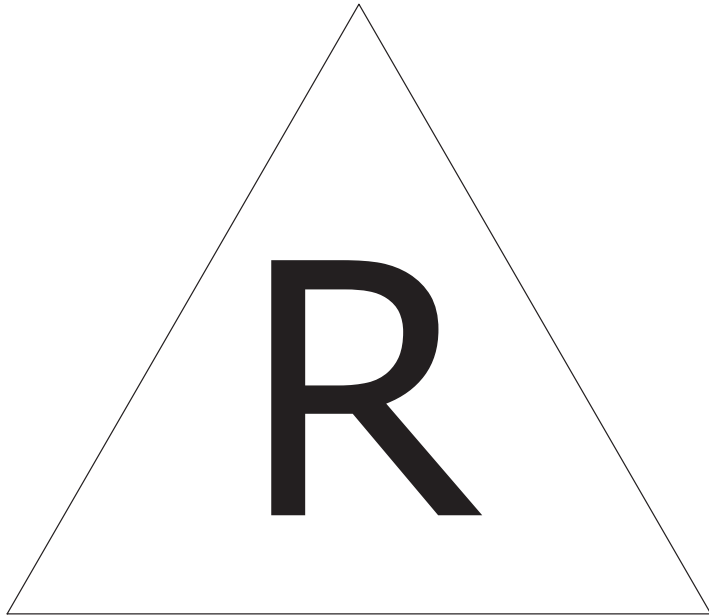


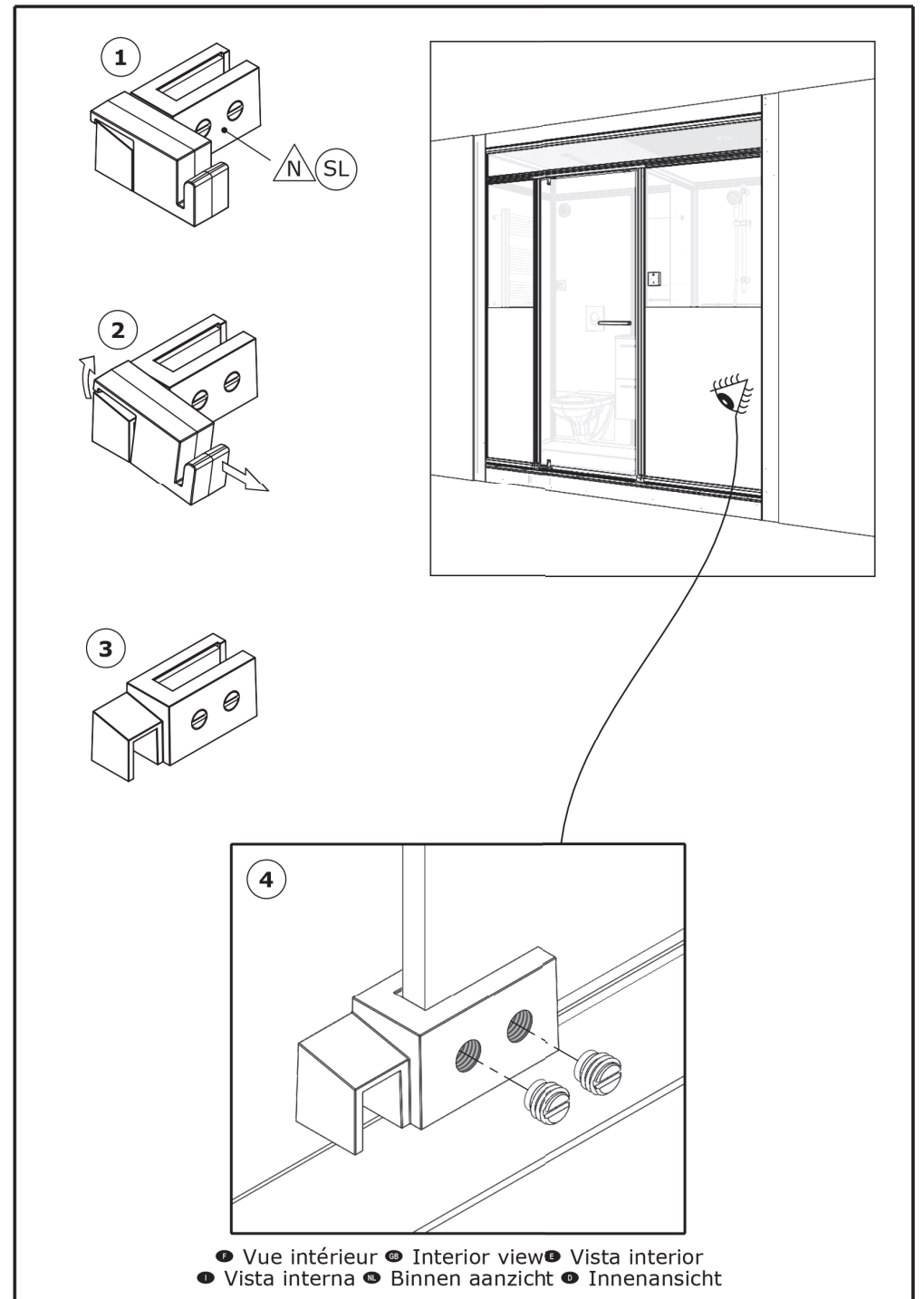
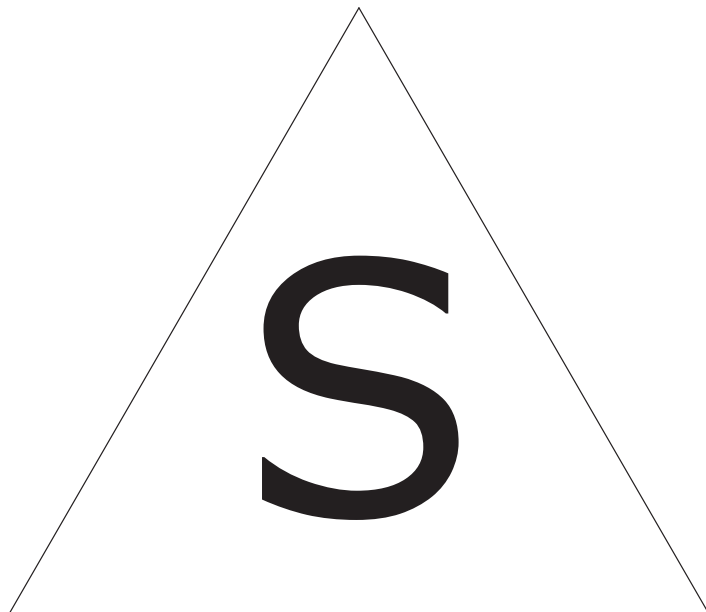


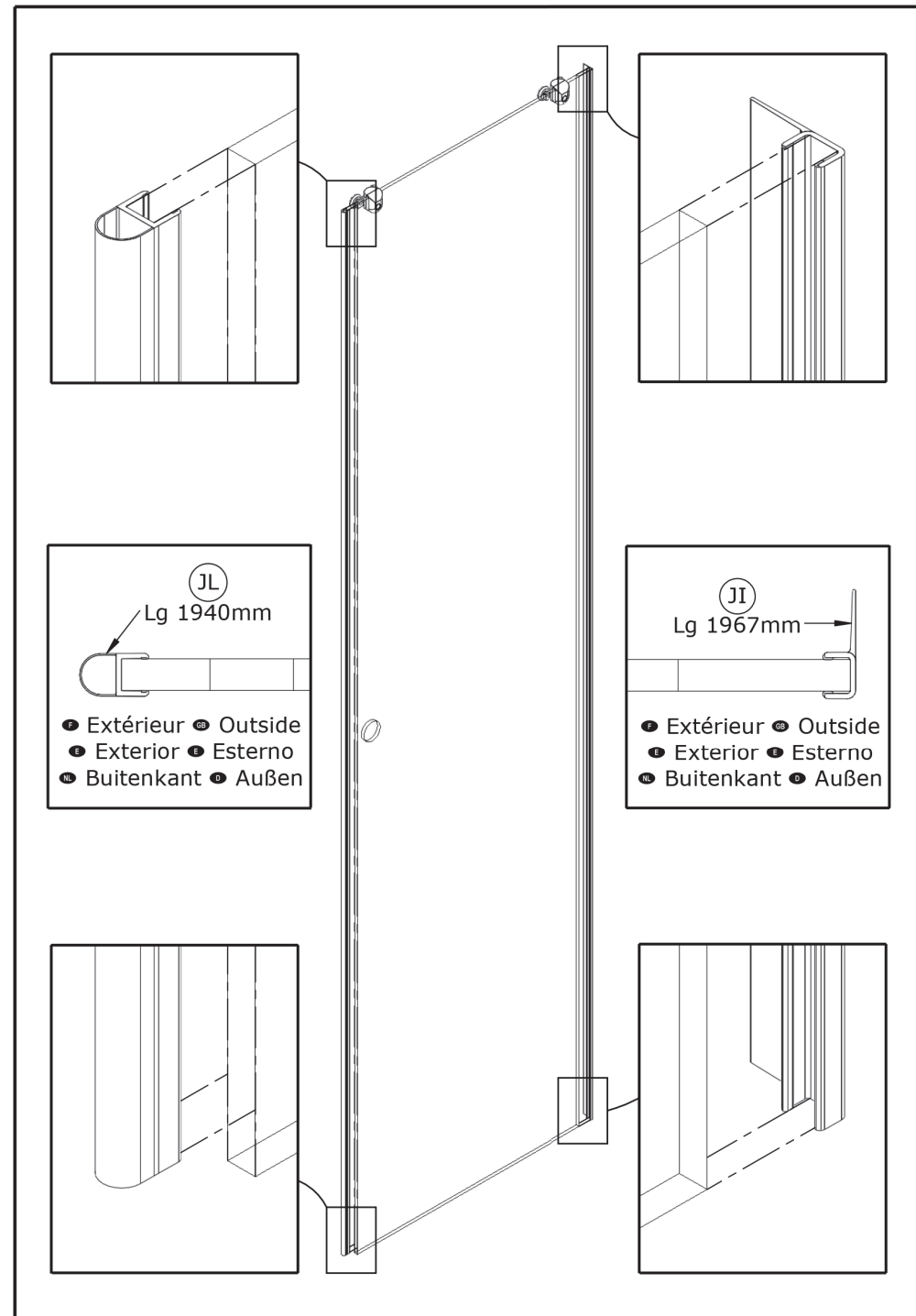
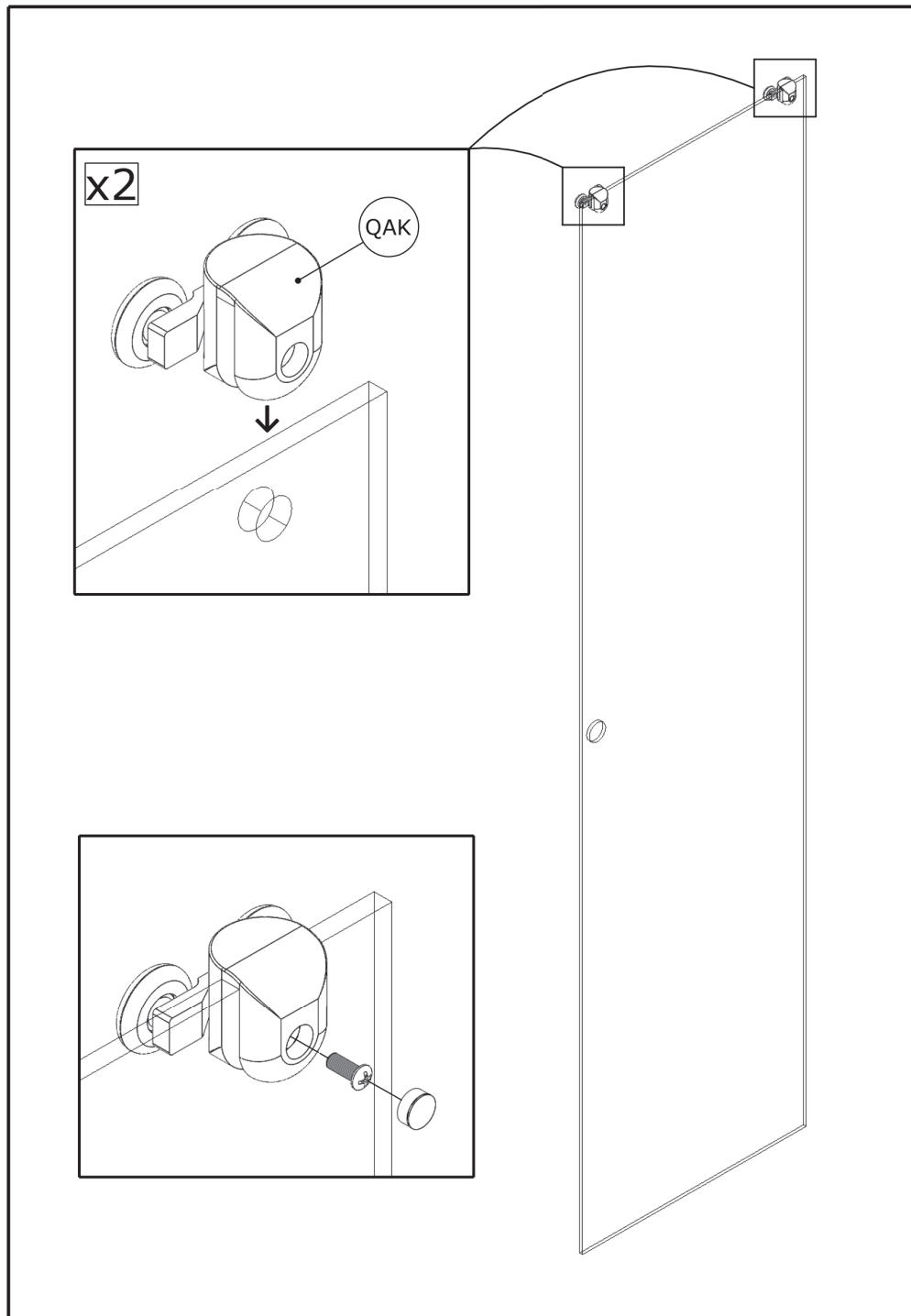




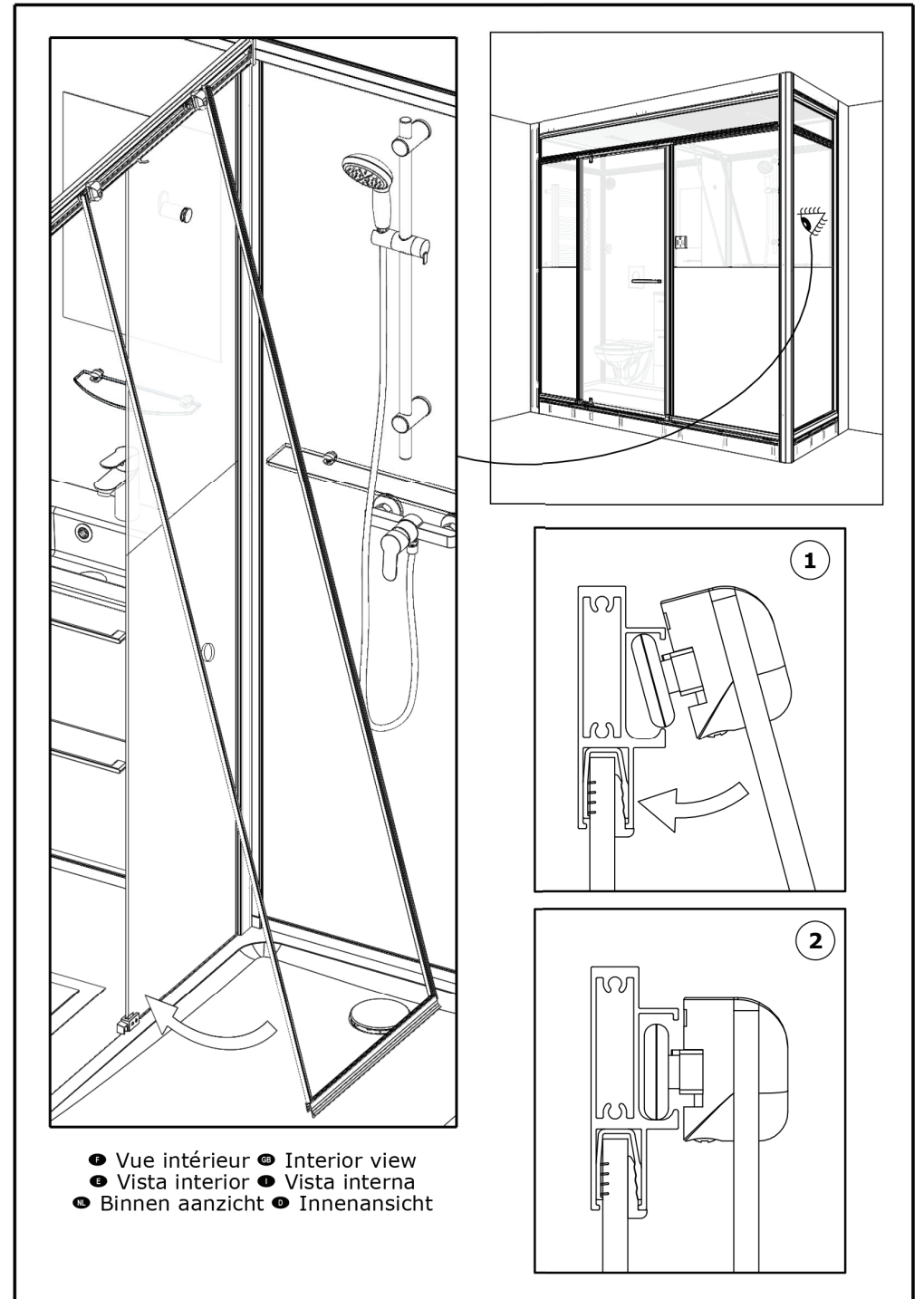
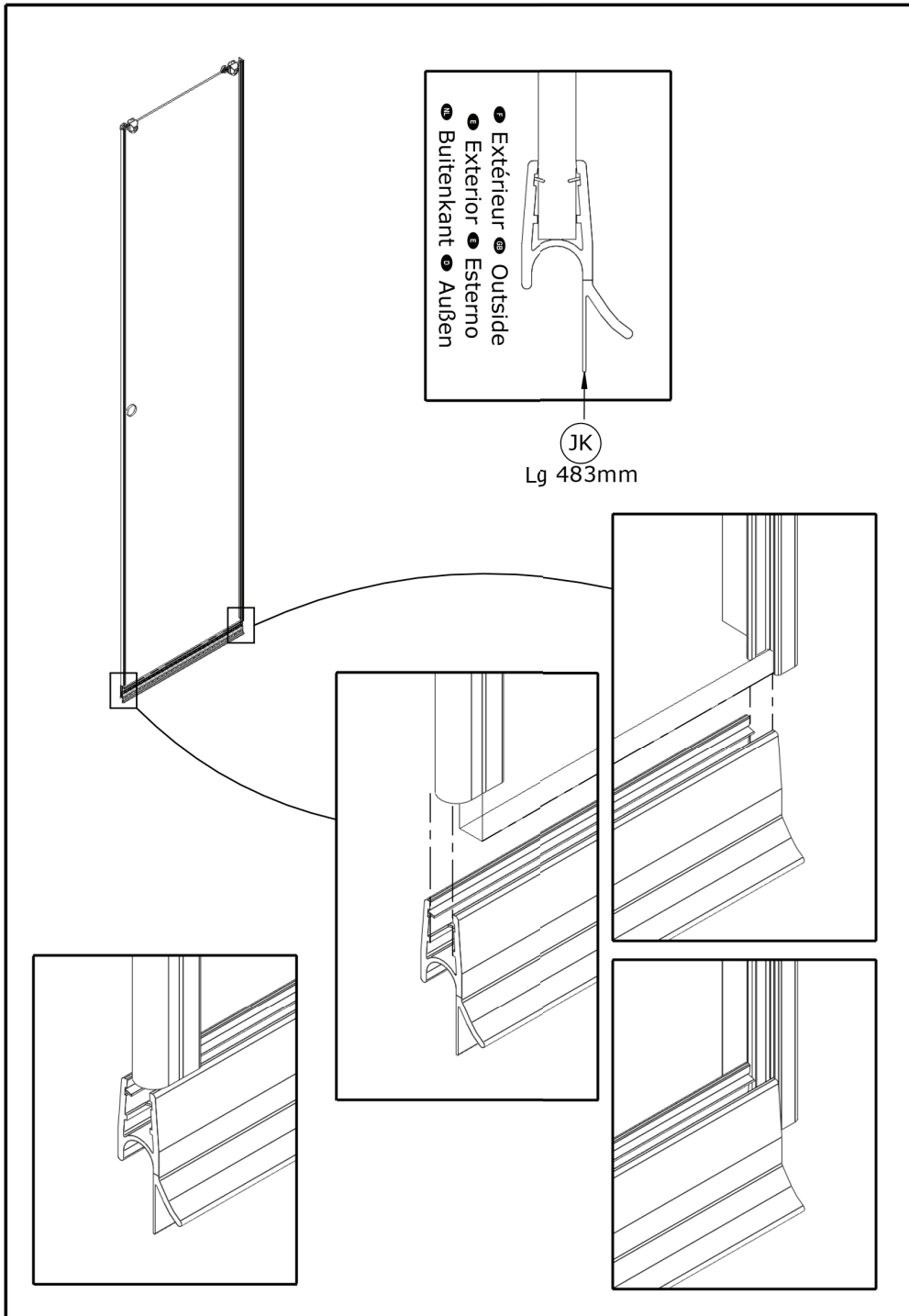


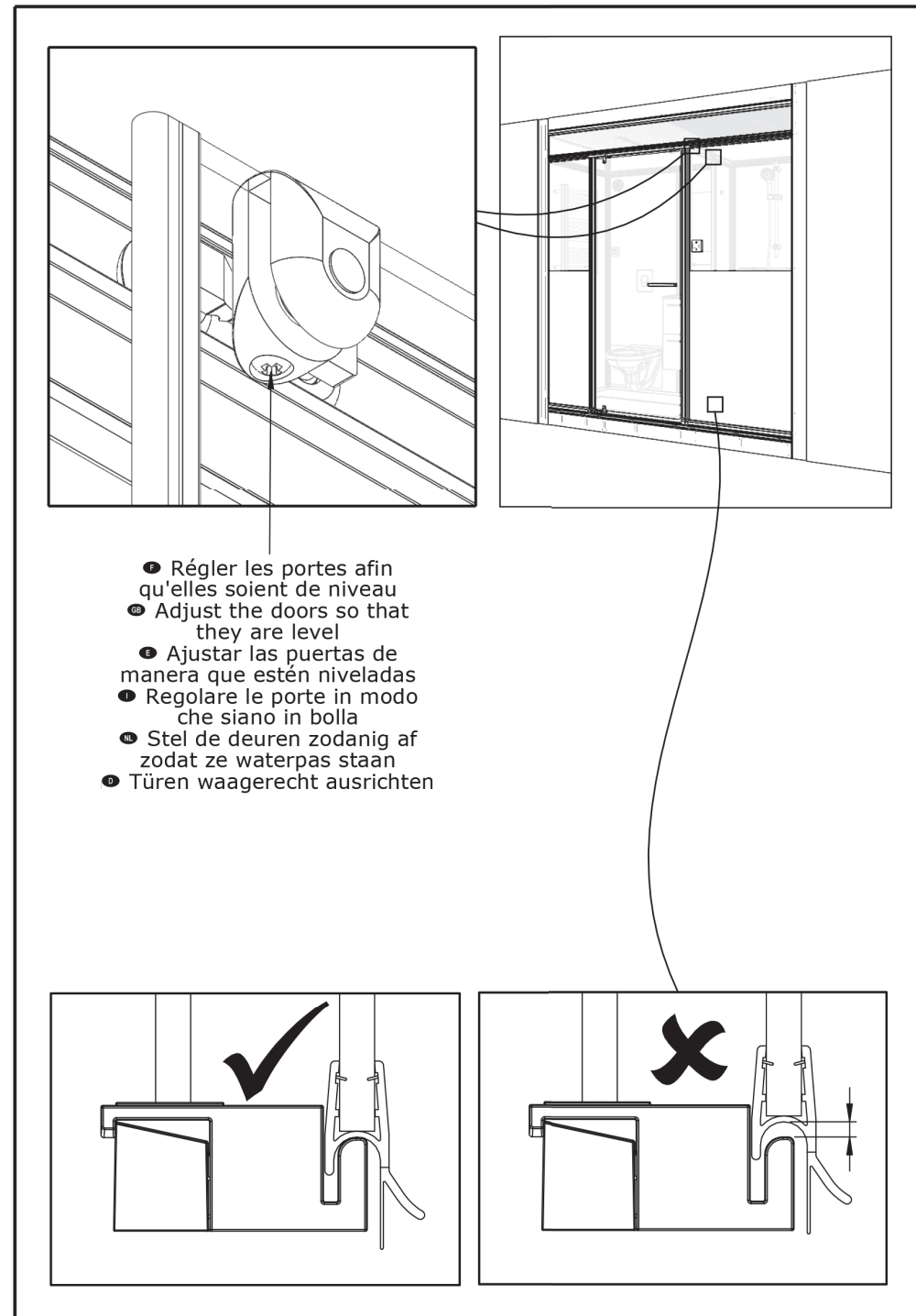
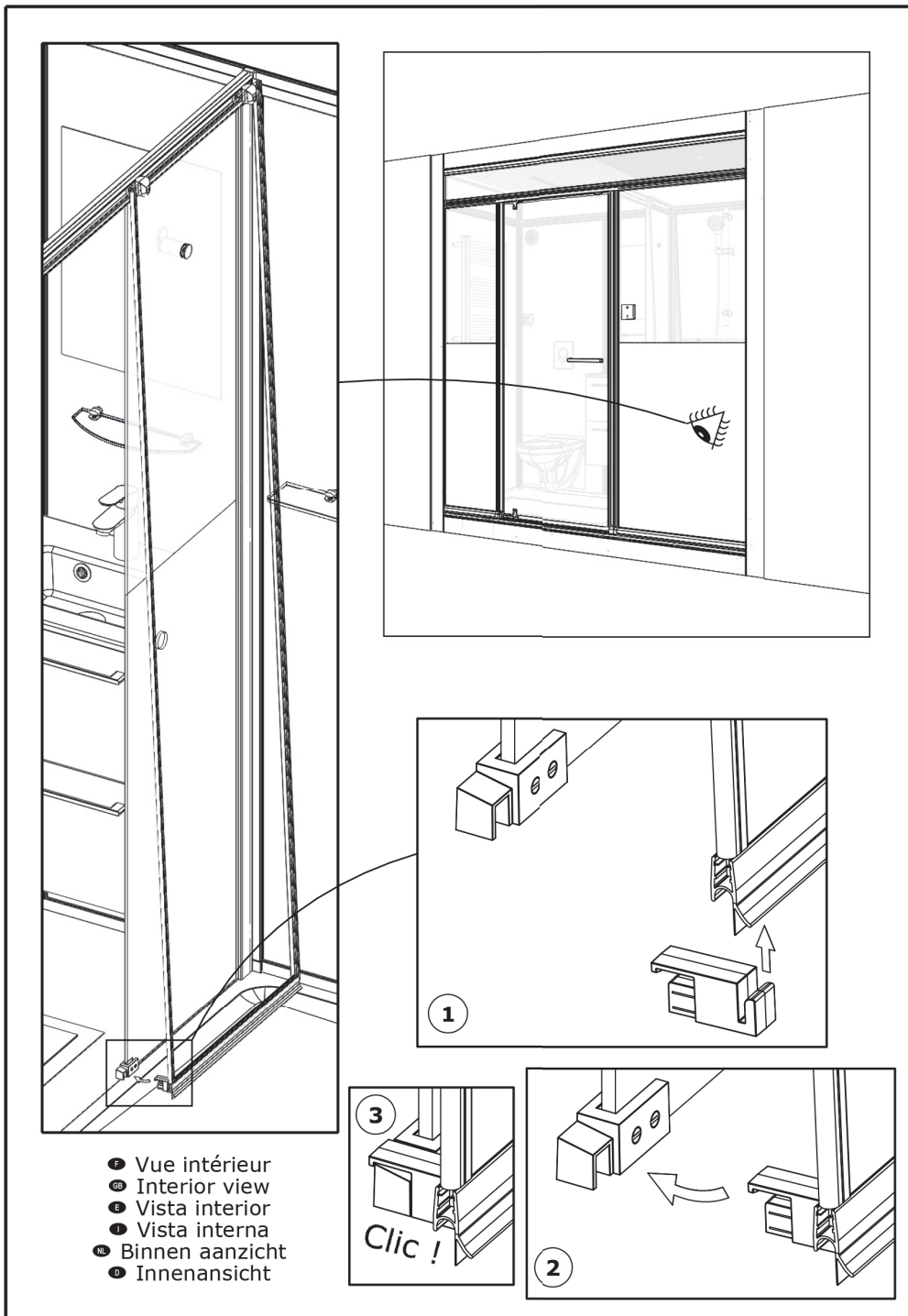


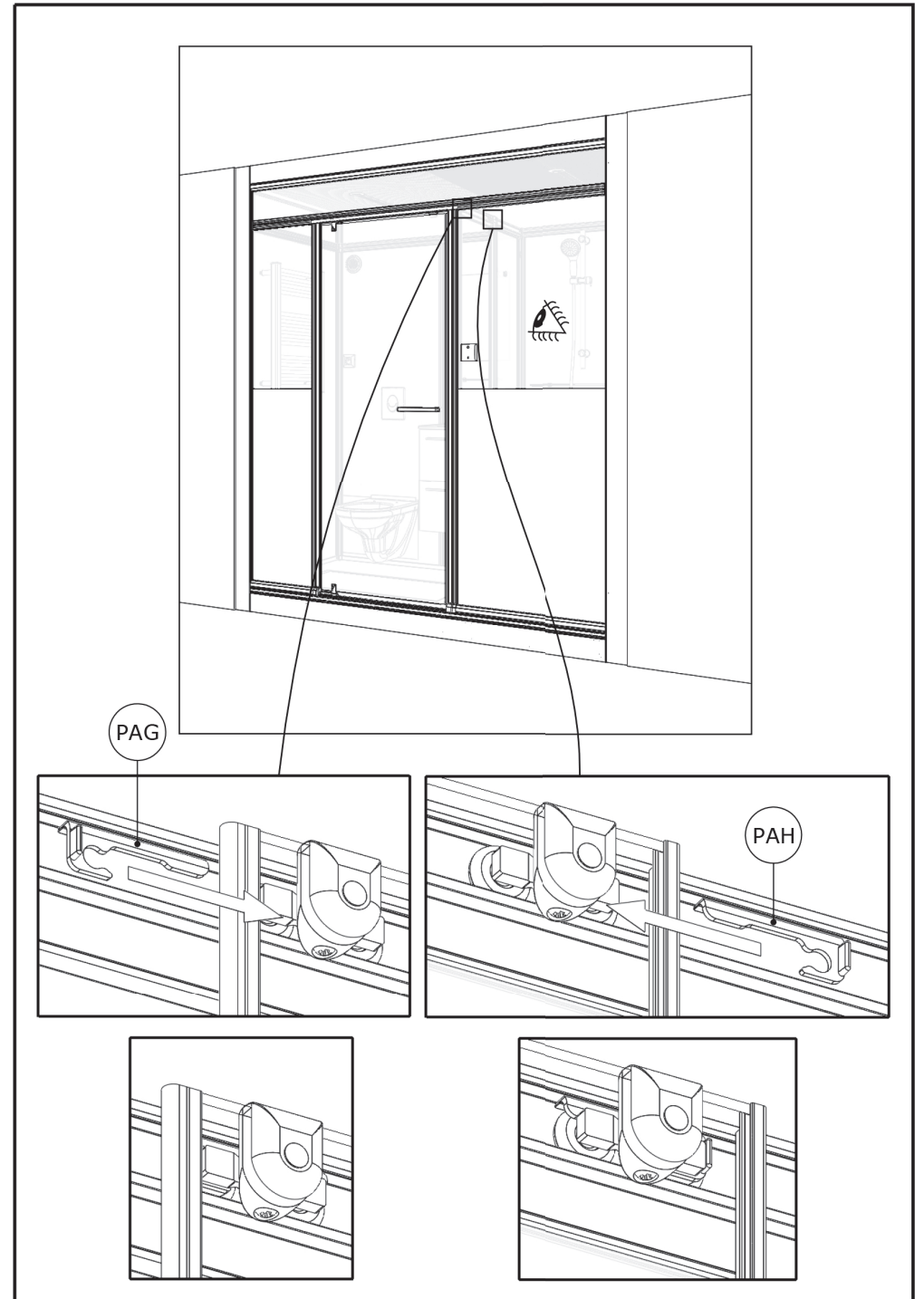
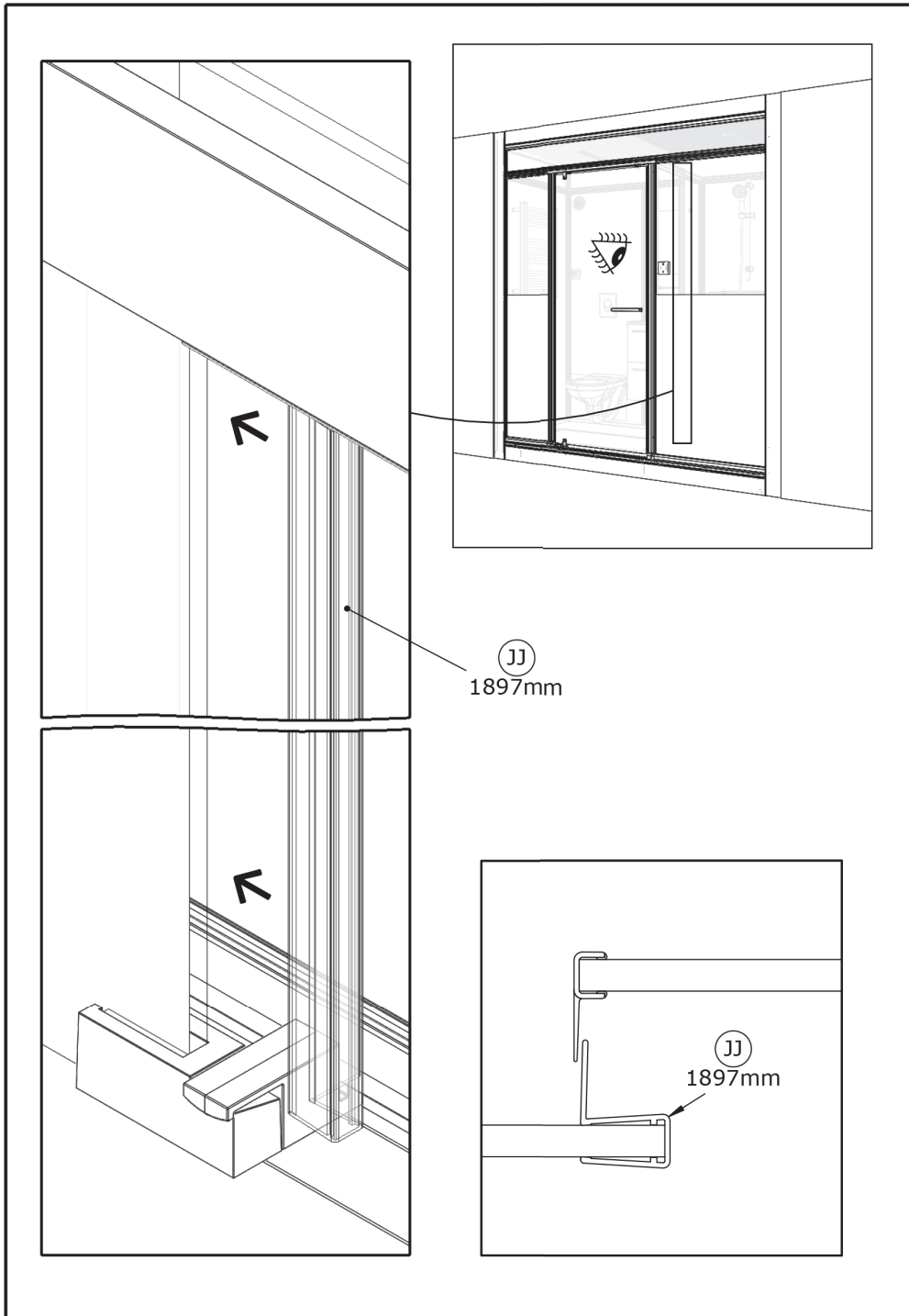


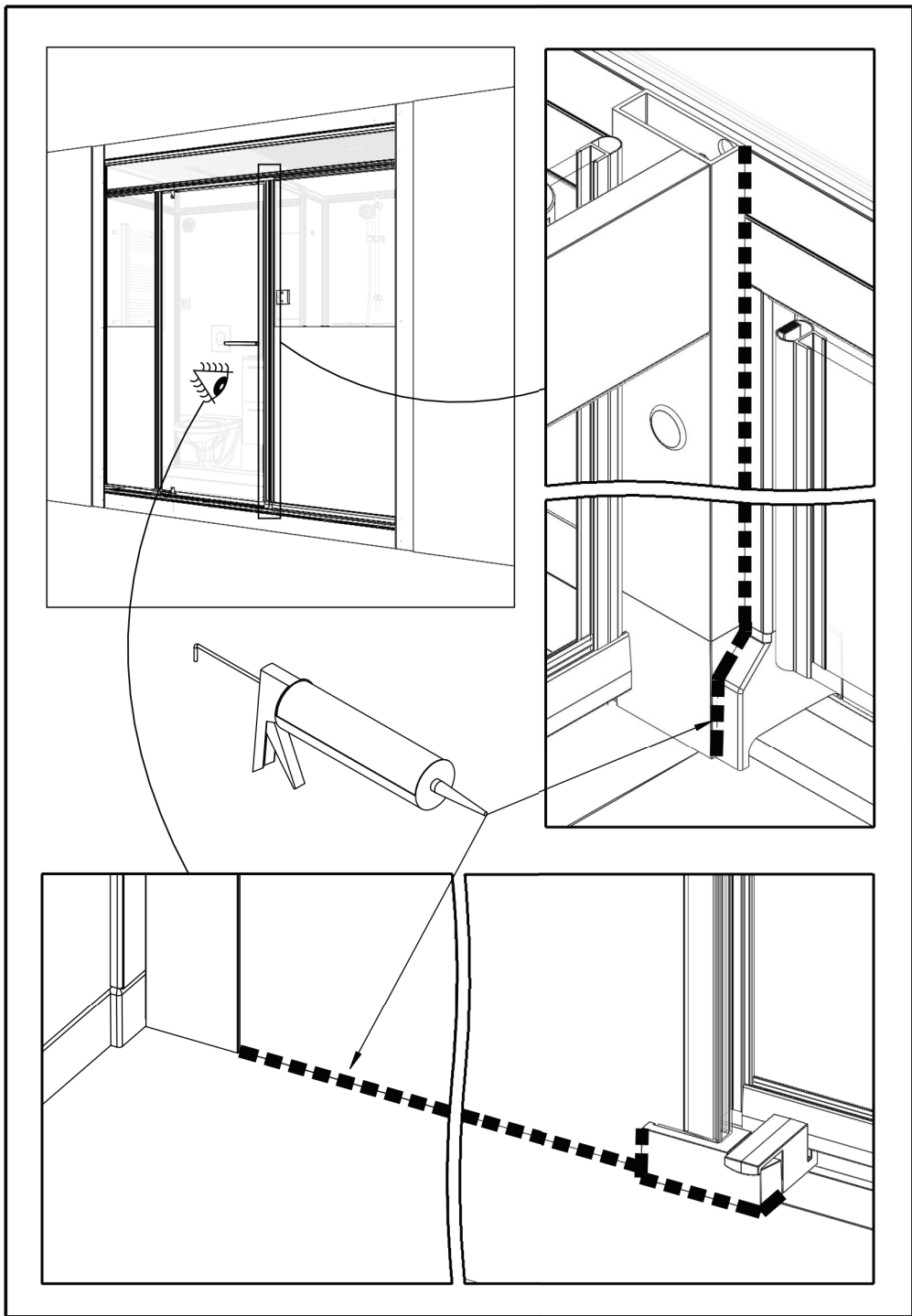


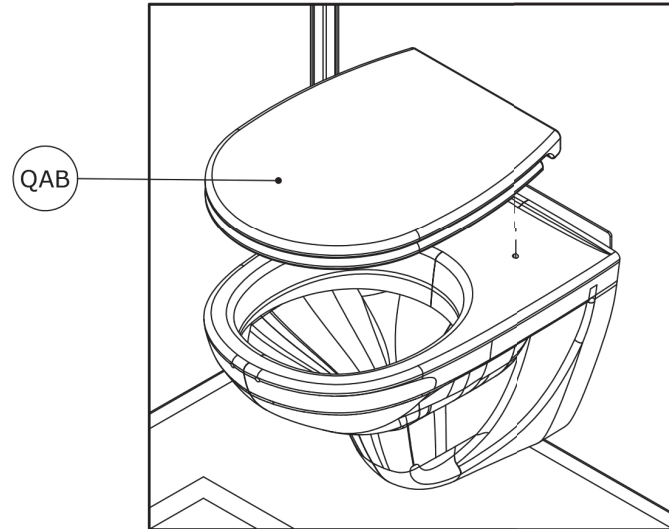
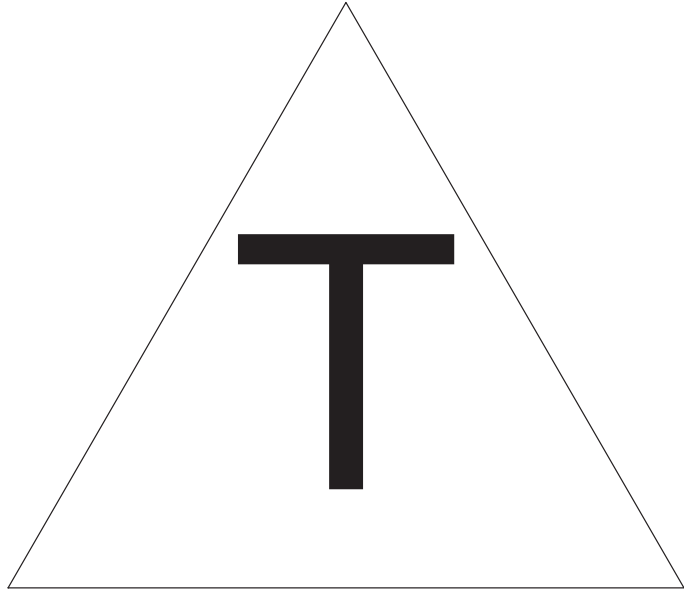














**SERVICE APRÈS-VENTE  
AFTER-SALES SERVICE**

**FRANCE**

+33 (0)2 40 21 29 45

**UK**

+44 (0)20 8842 0033

**IRELAND**

+353 04697 33102

**DEUTSCHLAND**

+49 (0) 6074 / 30928 0

**ITALIA**

+39 02 30559420

**ÖSTEREICH**

+43 1 710 60 70

**SUISSE/SCHWEIZ**

+41 (0)32 631 04 74

**ESPAÑA**

+34 93 544 60 76

**NEDERLAND**

+31 475 487 100

**BELGIQUE/BELGIË**

+31 475 487 100

**РОССИЯ**

+7 495 258-29-51

**PORTUGAL**

+351 219 112 785