

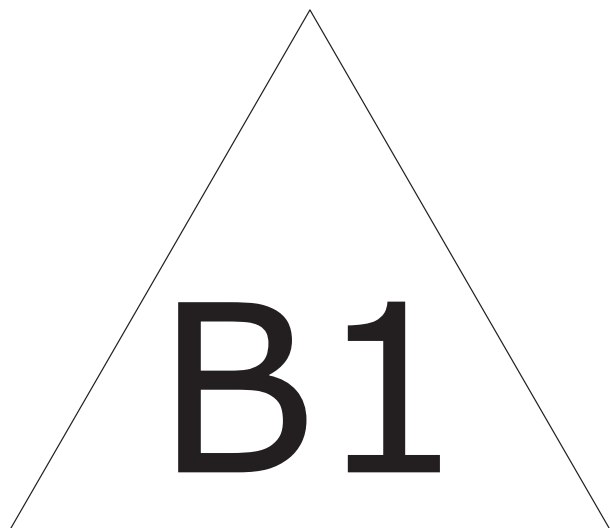
- F Notice de montage
- GB Installation instructions
- E Manual de instalación
- I Istruzioni di montaggio
- NL Montage-instructies
- D Montageanleitung



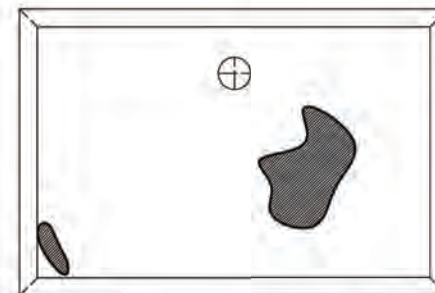
1/2



- Attention aux étapes :
- Check installation steps :
- Atención a los pasos : P. 4 - 12 - 17
- Attenzione ai passi :
- Aandacht voor de stappen :
- Achtung vor den Schritten :



+



- D'éventuelles irrégularités de surface sur le dessous de votre sol n'empêchent pas une installation conforme aux préconisations de pose. La colle (polyuréthane ou MS polymère) comblera facilement ces manques lors du collage.
- Any surface irregularities on the underside of the floor have no influence on the installation according to the installation recommendations. The adhesive (polyurethane or MS polymer) compensates for these unevenness when bonding the feet off without any problems.
- Posibles irregularidades de la superficie en la parte inferior del suelo no impida la instalación de acuerdo con las recomendaciones de instalación. El adhesivo (poliuretano o polímero MS) rellenará fácilmente estos huecos al pegar los pies.
- Eventuali irregolarità della superficie nella parte sotto del pavimento non impediscono l'installazione in base alle raccomandazioni di montaggio. La colla (poliuretano o MS polimero) riempirà facilmente queste lacuna quando si incollano i piedini.
- Eventuele onregelmatigheden in de vlakke onderzijde van uw vloer vormen geen belemmering voor een installatie conform aan de gestelde richtlijnen. De lijm (polyurethaan of MS-polymeer) vult eventuele openingen makkelijk op tijdens het lijmen.
- Eventuelle Unregelmäßigkeiten der Oberfläche an der Unterseite Ihres Bodens haben keinen Einfluss auf die Installation gemäß den Einbauempfehlungen. Der Klebstoff (Polyurethan oder MS-Polymer) gleicht diese Unebenheiten beim Verkleben problemlos aus.



- Aspirer le dessous de votre sol avant la pose

- Vacuum the bottom of the floor before installation

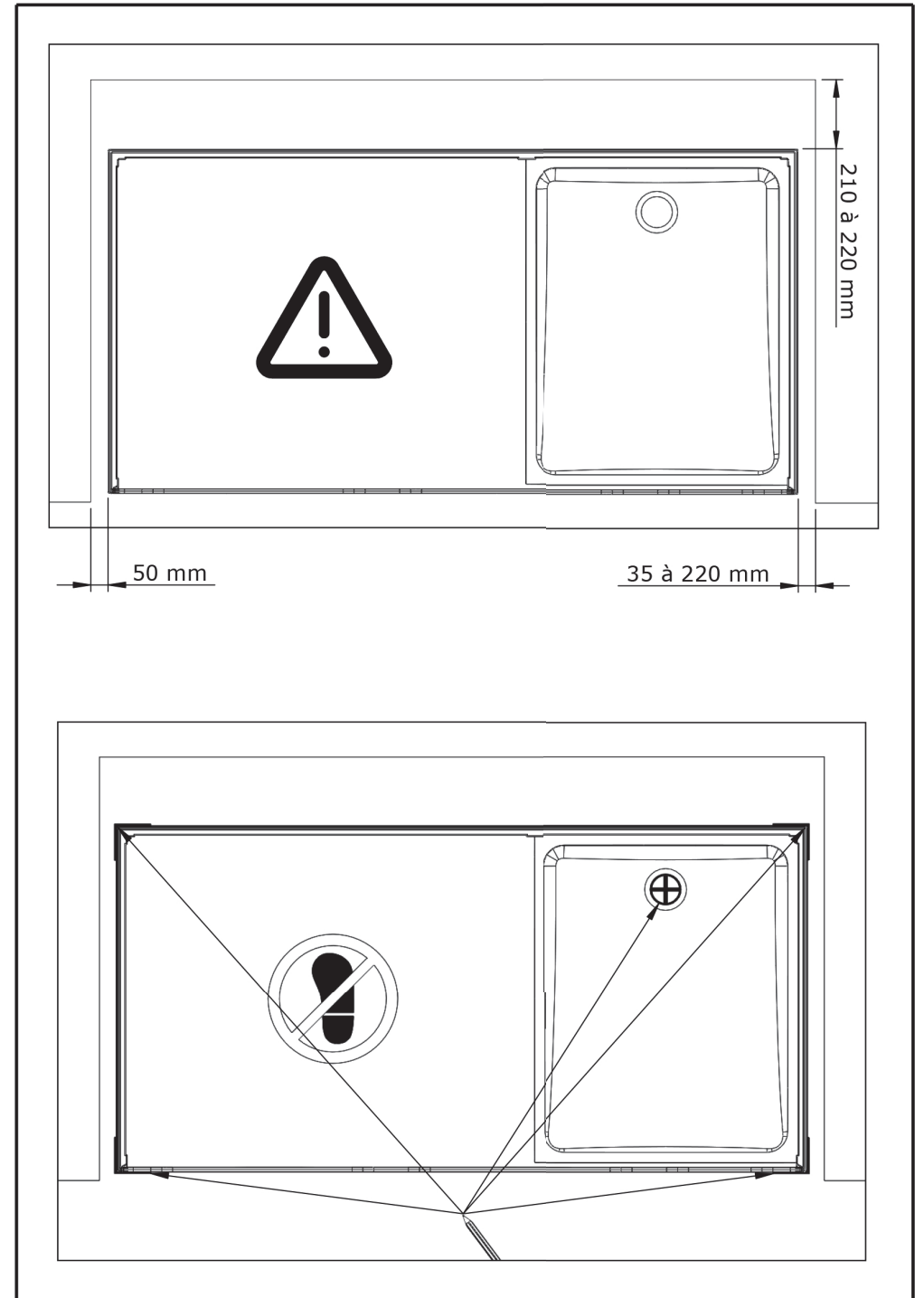
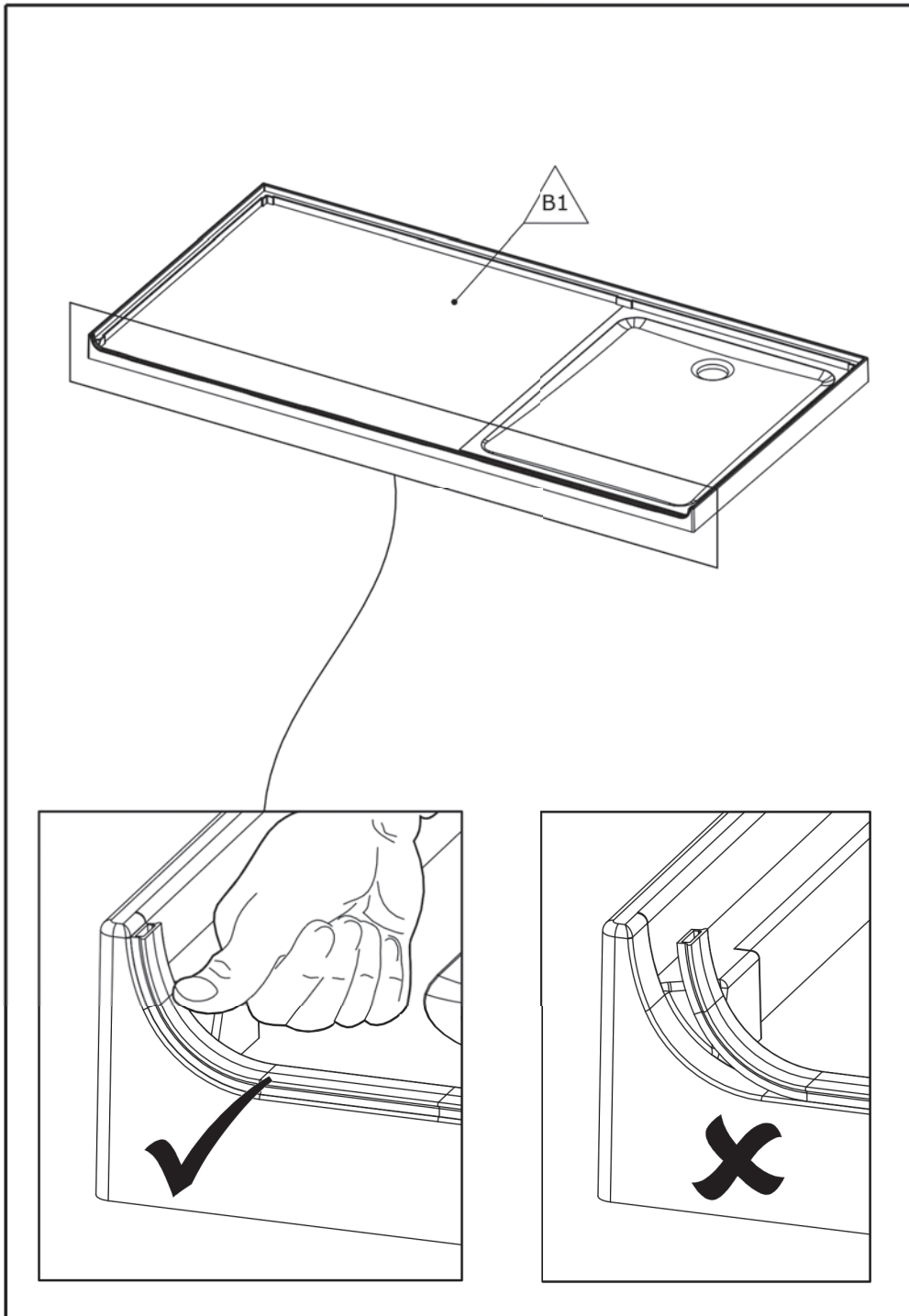
- Aspirar la parte inferior de su suelo antes de instalarlo

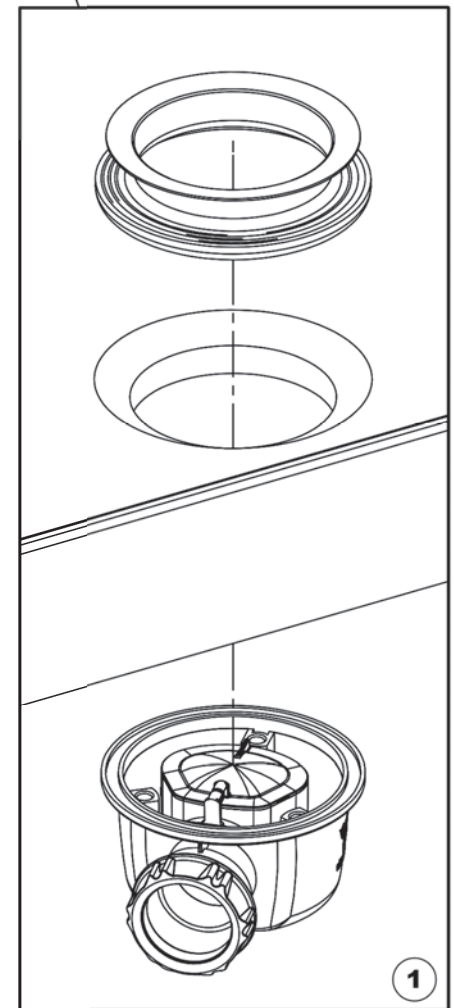
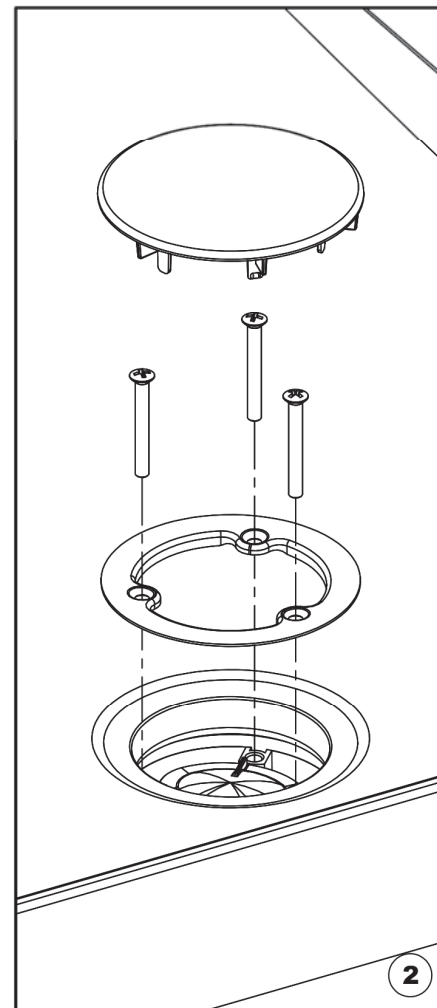
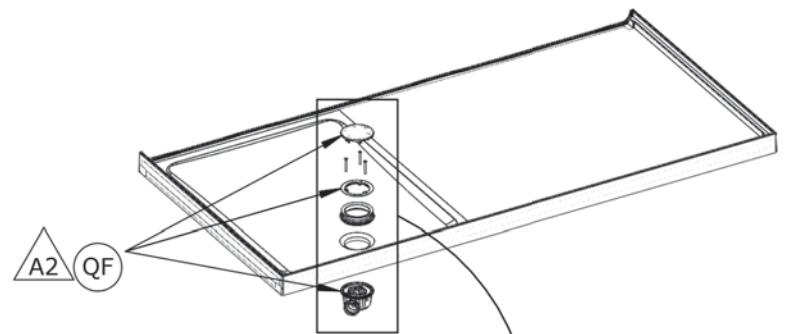
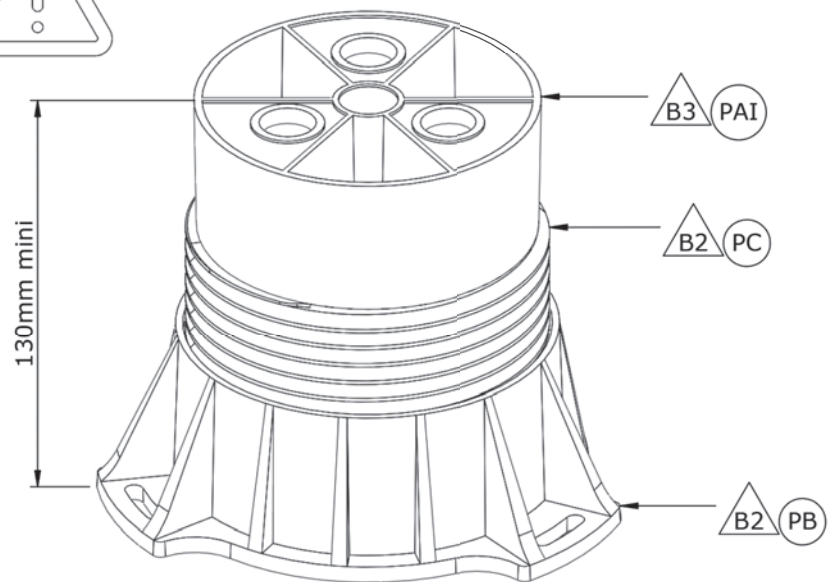
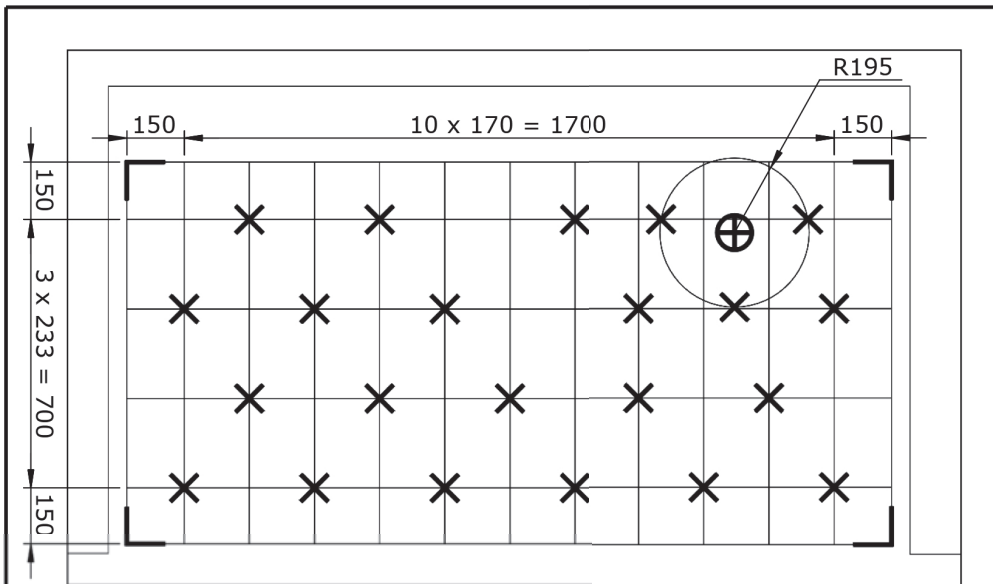


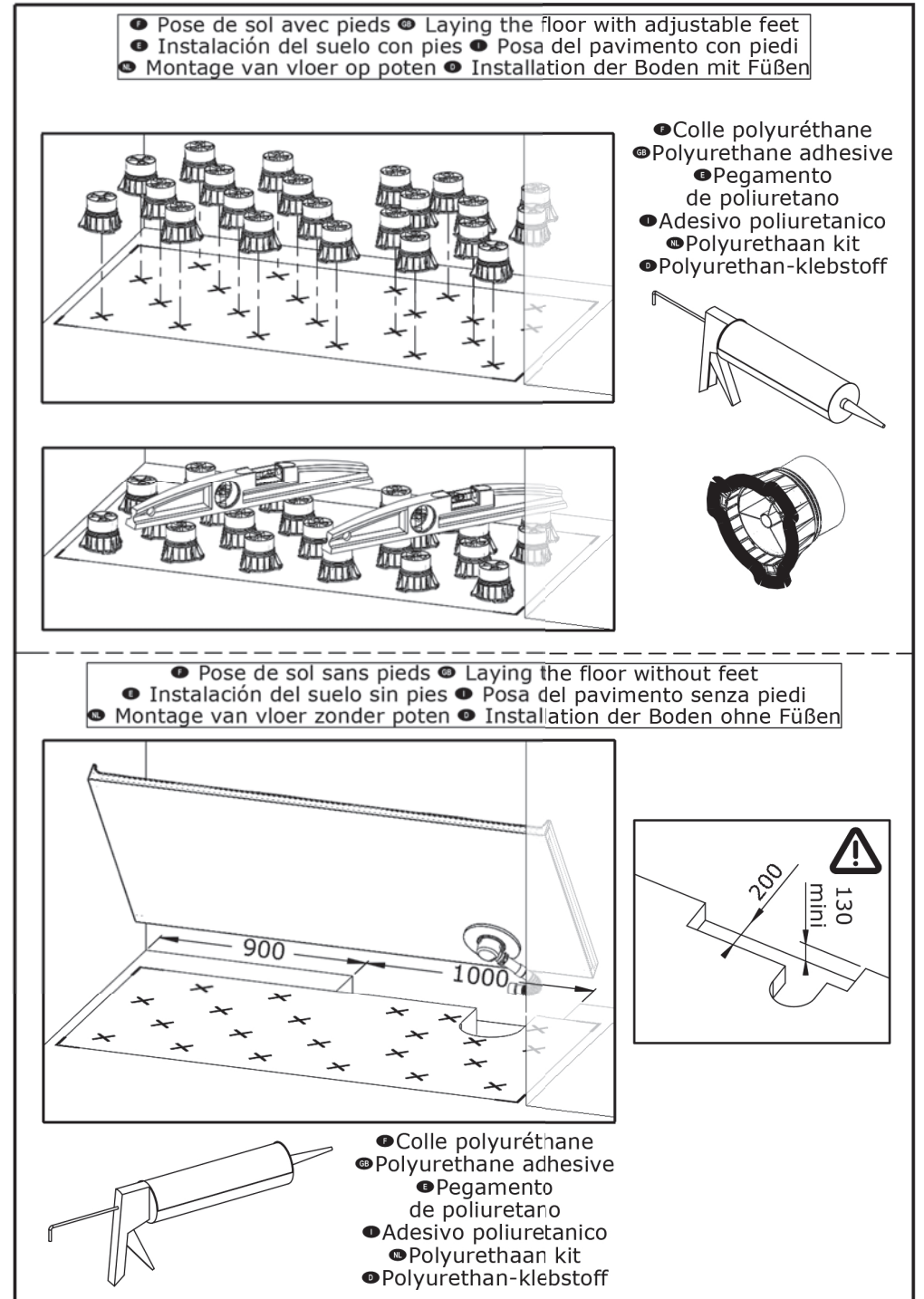
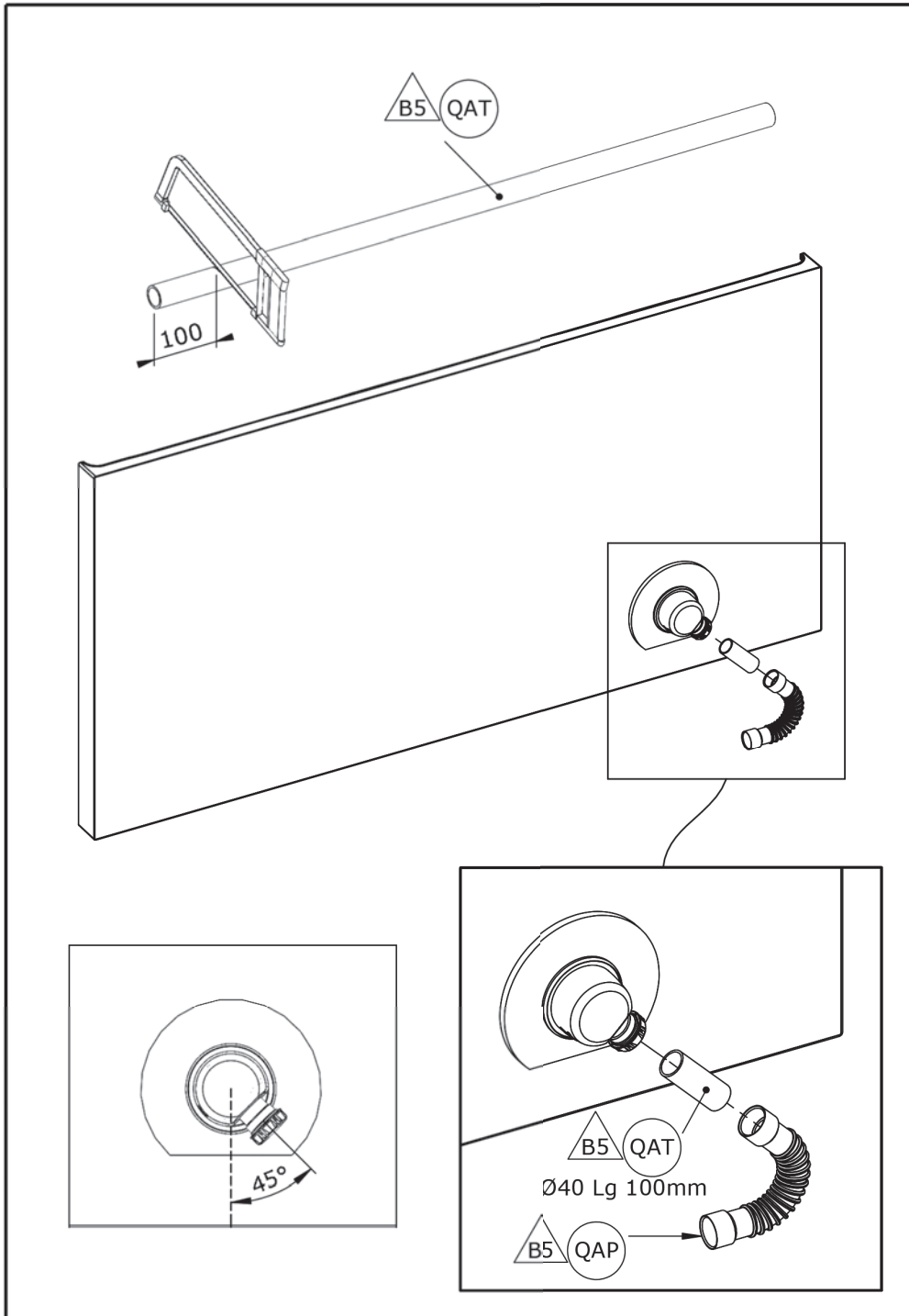
- Aspirare la parte sottostante del pavimento prima dell'installazione

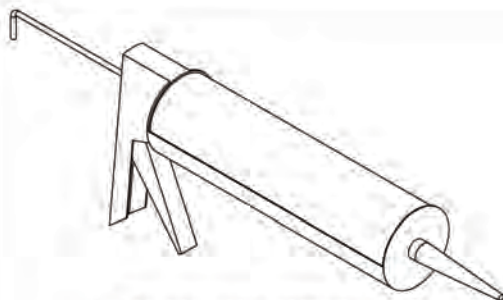
- Stofzuig de bodem van de vloer voor de installatie

- Saugen Sie den Boden des Bodens vor der Installation ab

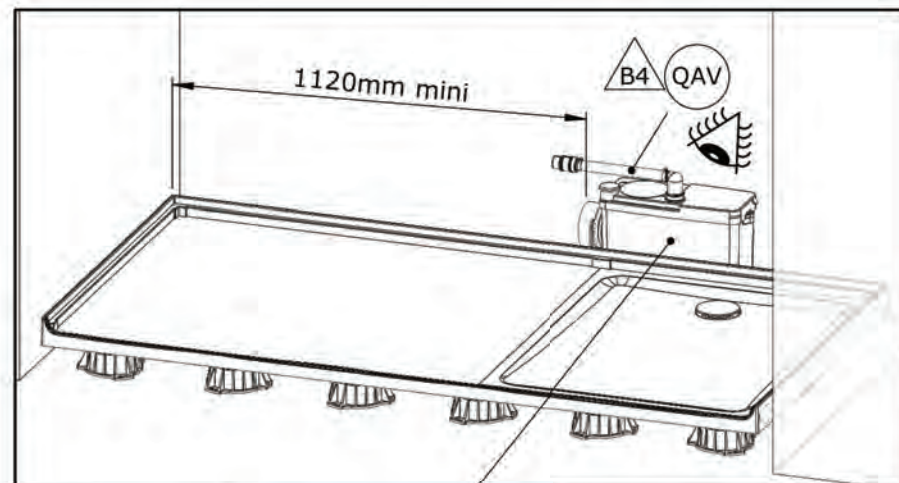
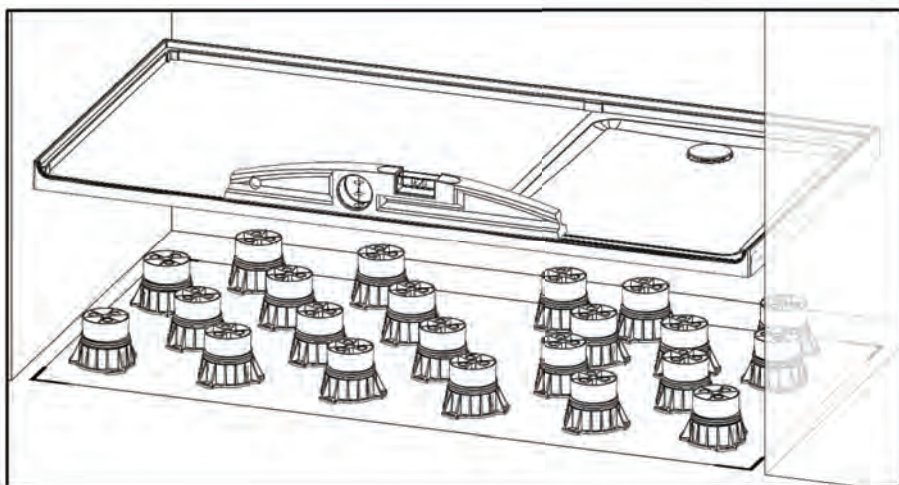
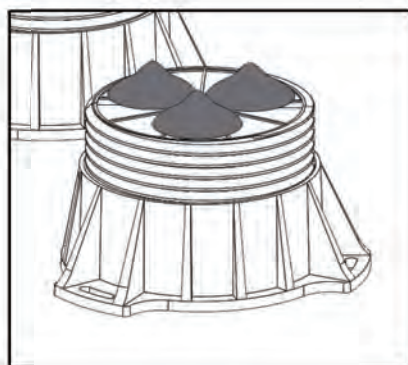




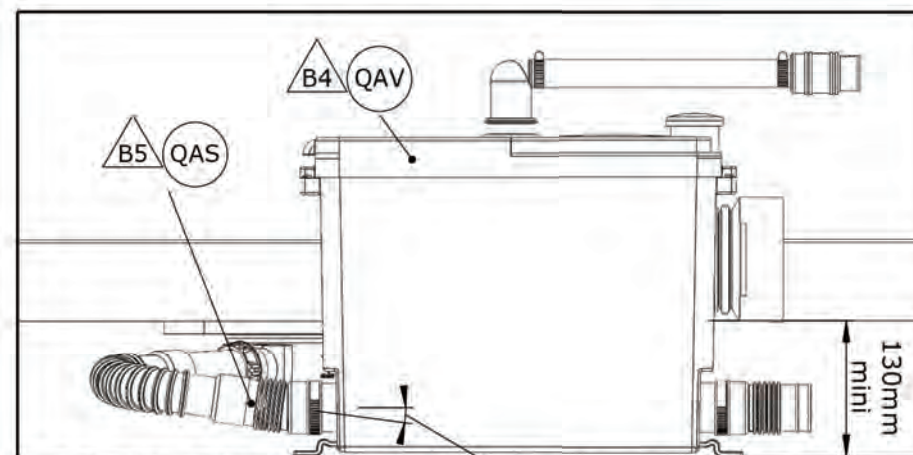




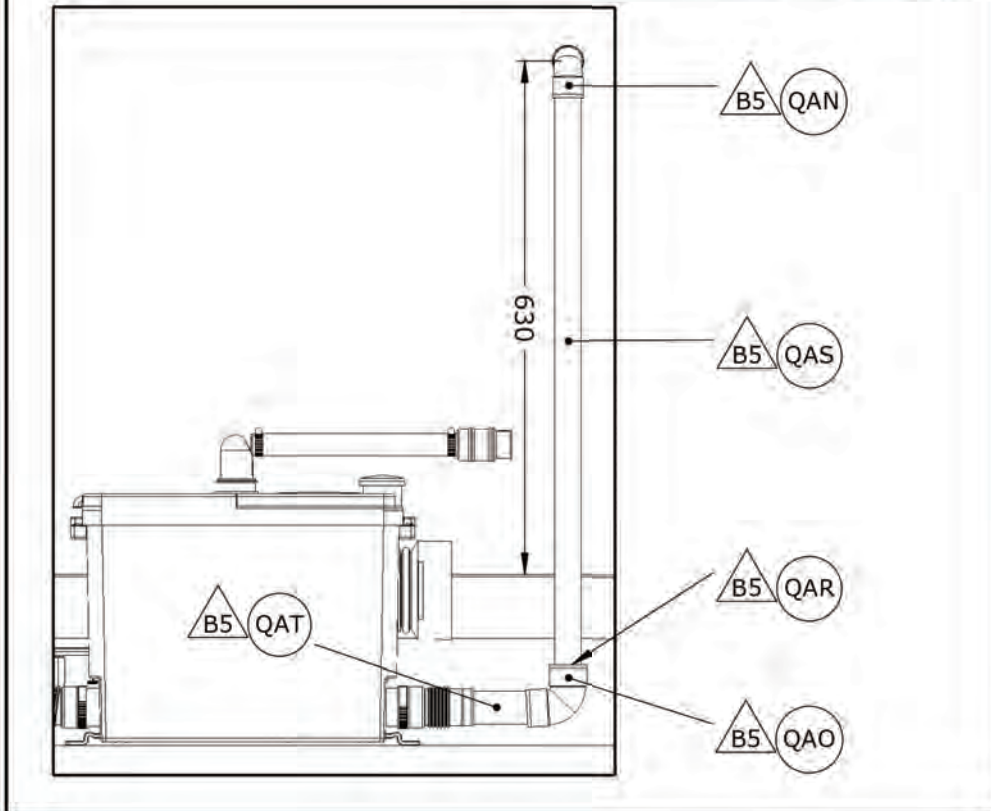
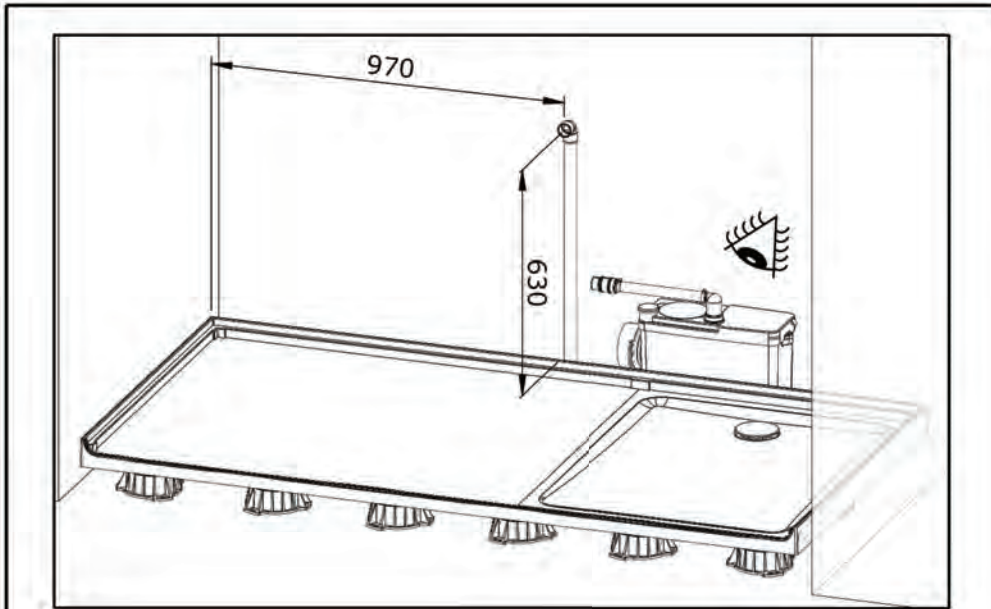
- Colle polyuréthane
- Polyurethane adhesive
- Pegamento de poliuretano
- Adesivo poliuretano
- Polyurethaan kit
- Polyurethan-klebstoff

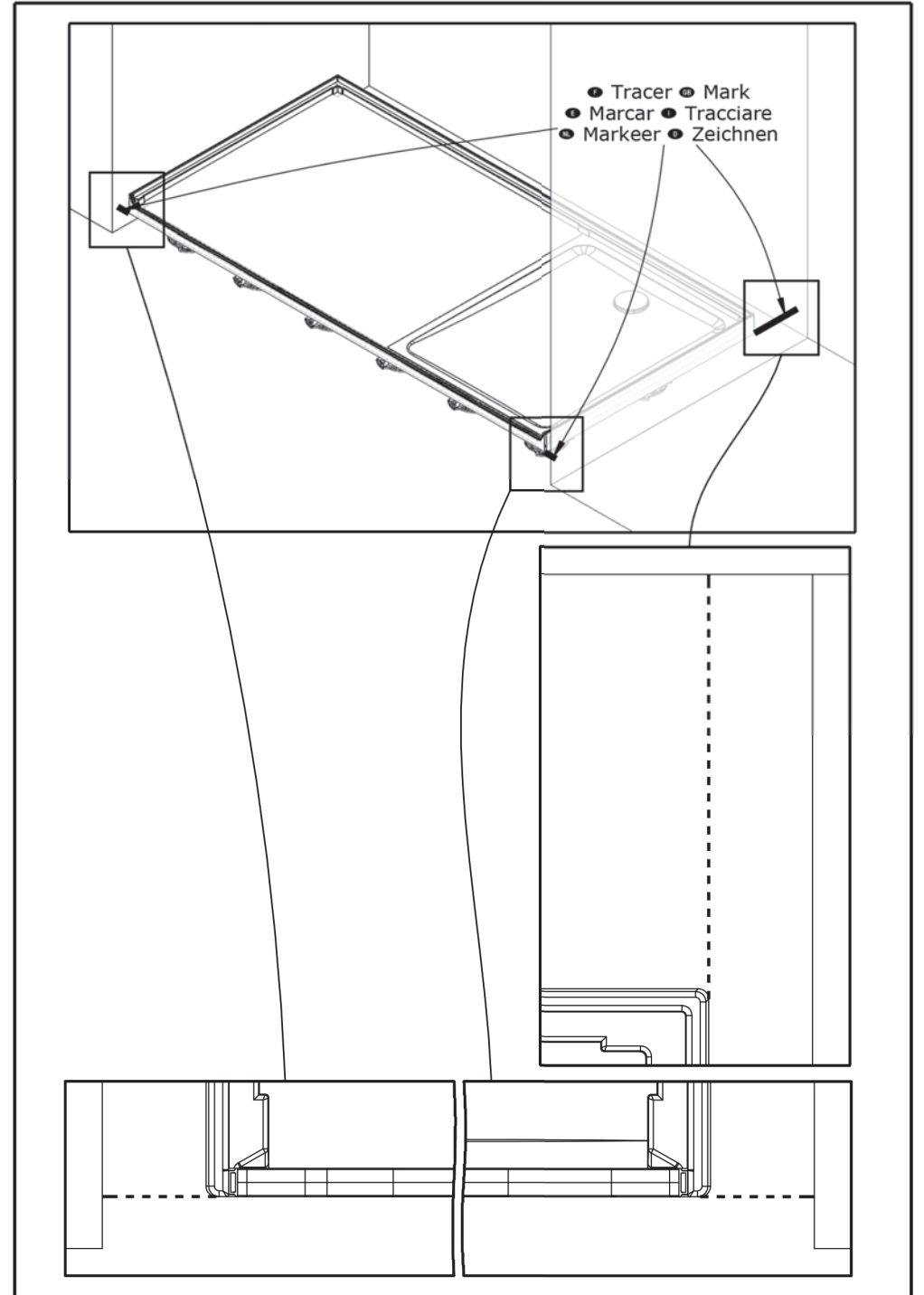
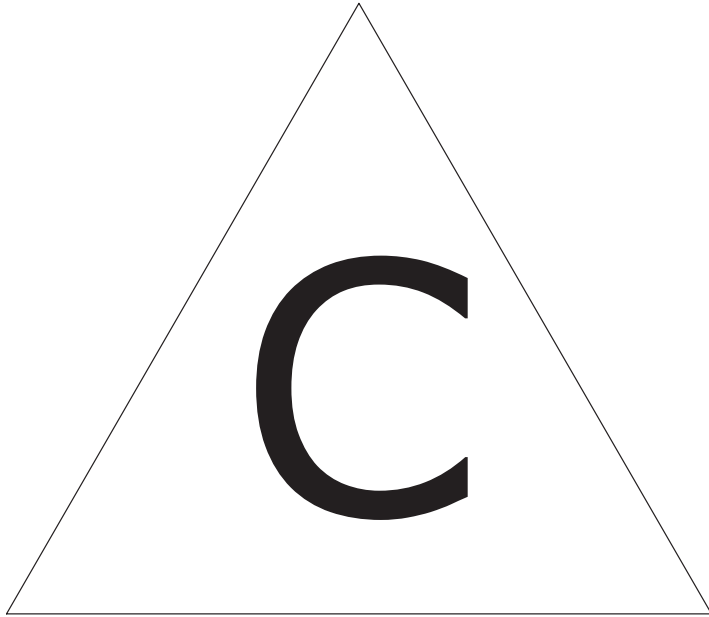


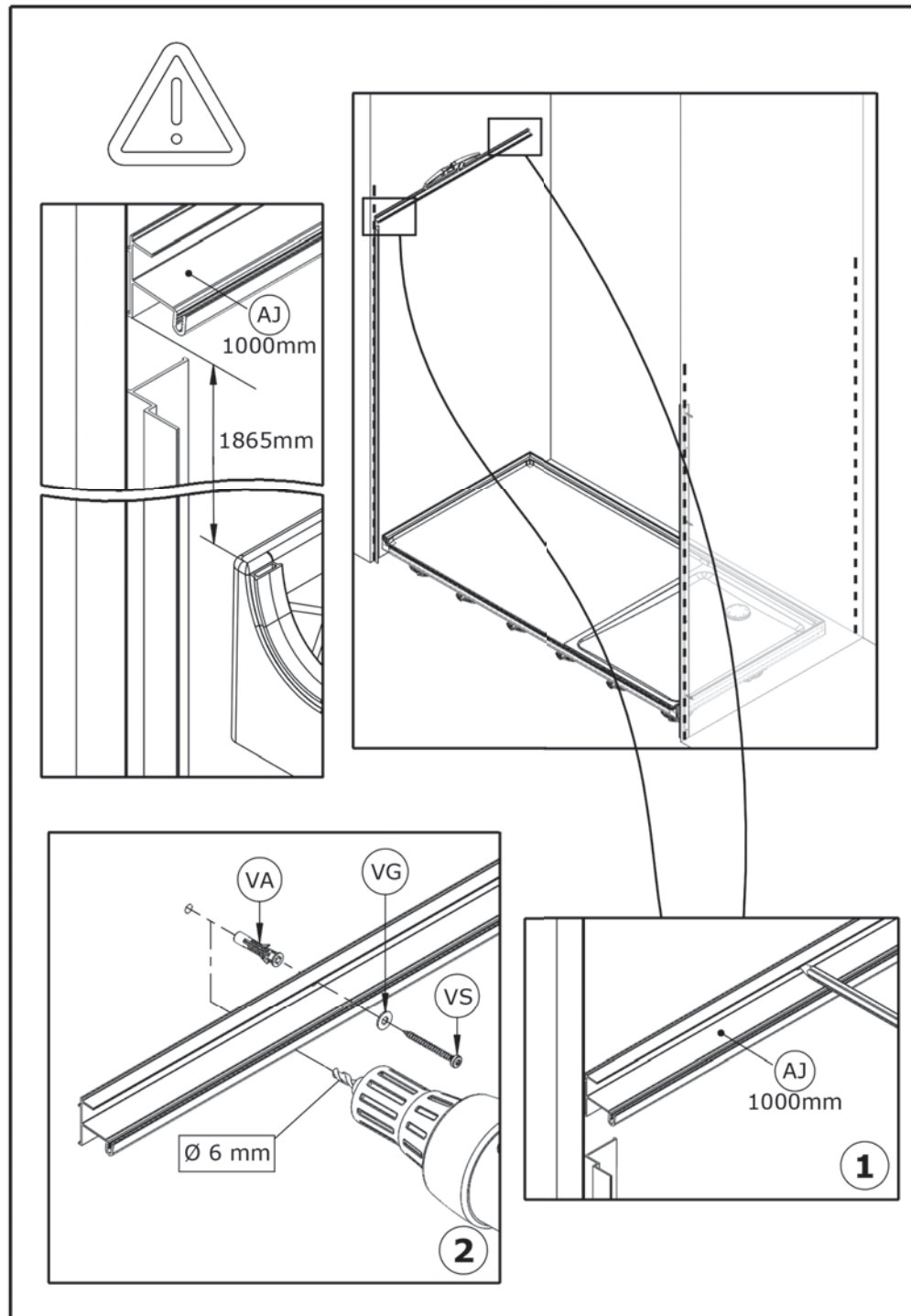
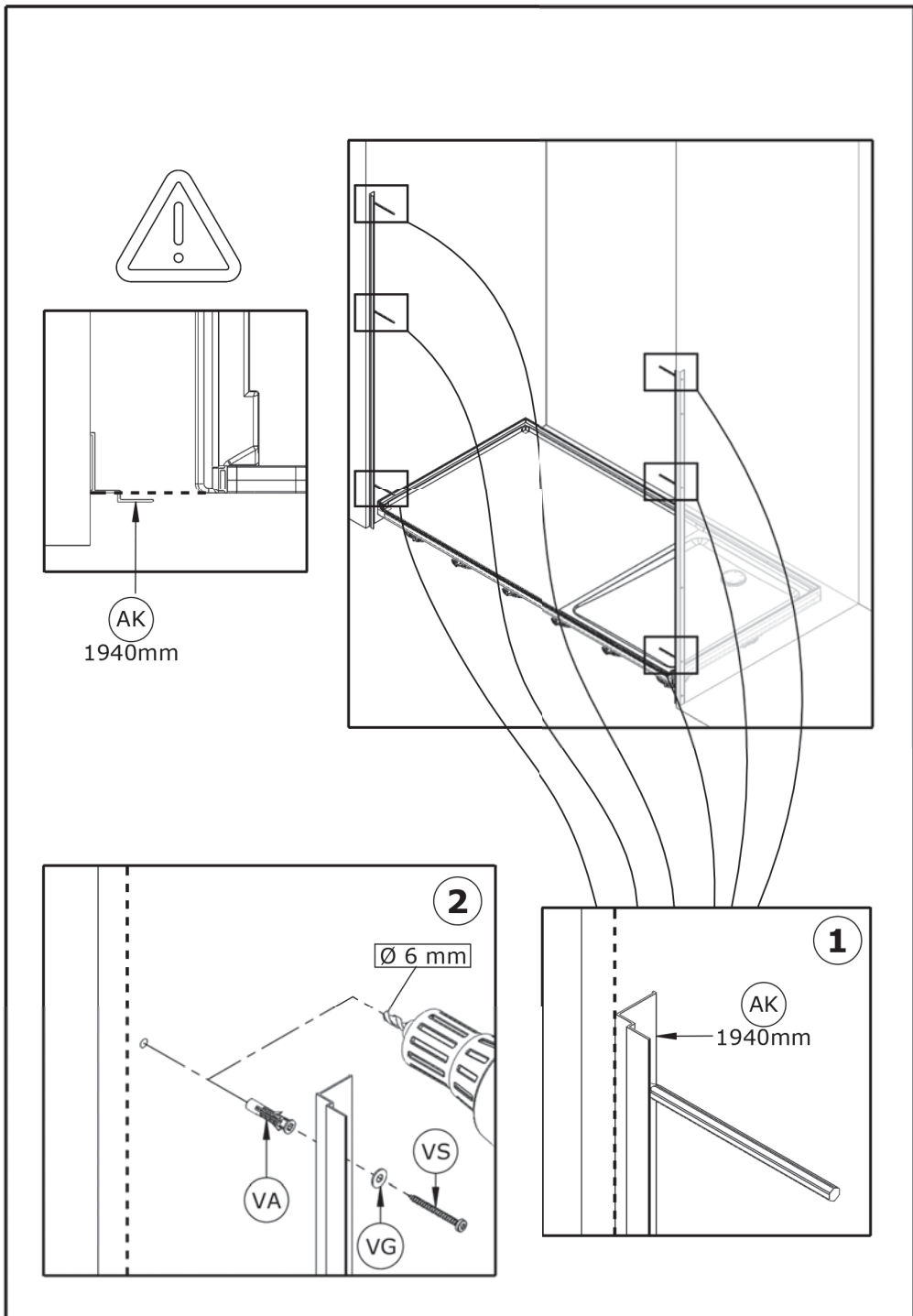
- Raccorder votre évacuation à votre pompe
- Connect your drainage to your pump
- Conecte el drenaje a la bomba
- Collegare l'evacuazione alla pompa
- Sluit de afvoer aan op de pomp
- Abfluss an die Pumpe anschließen

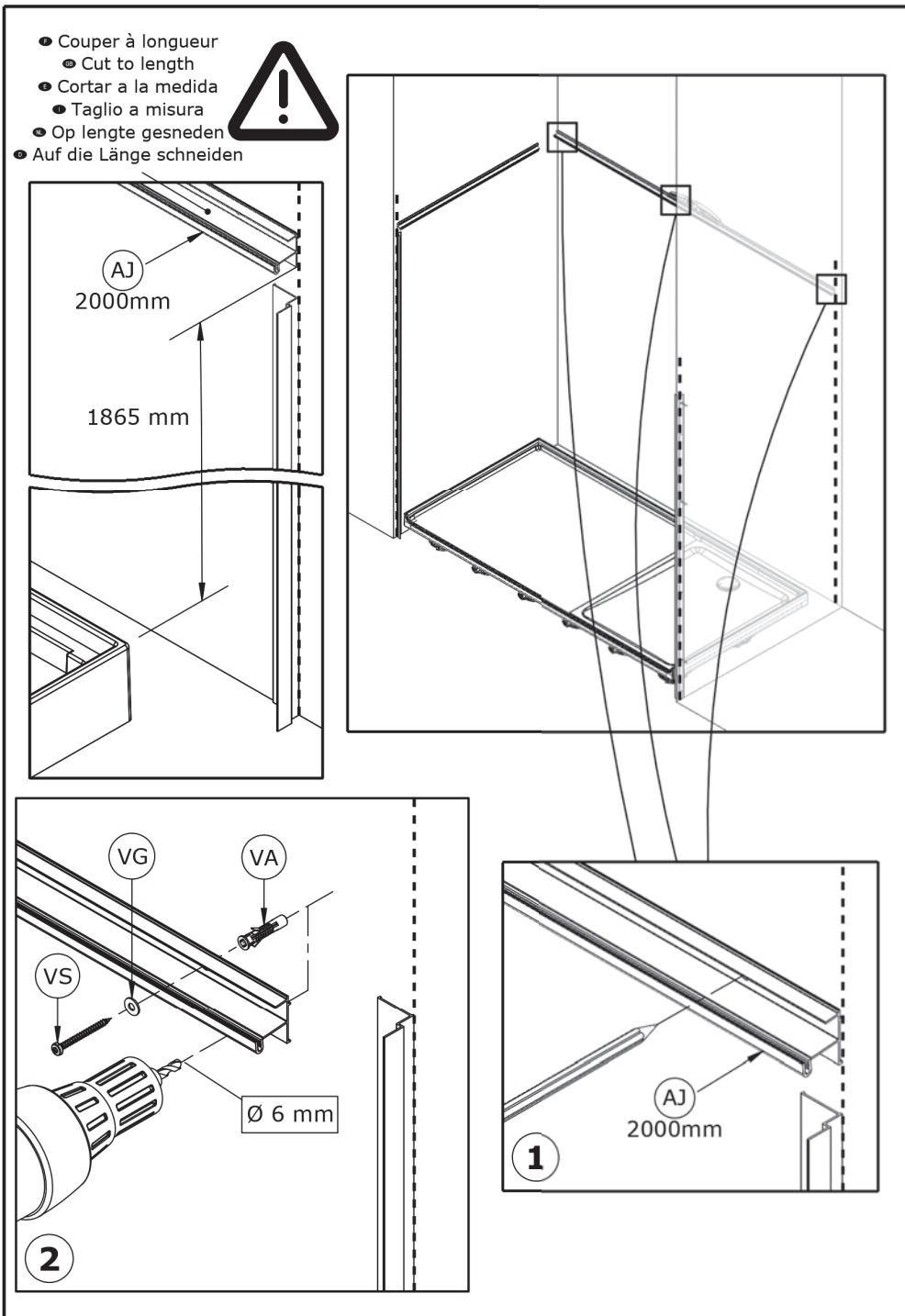


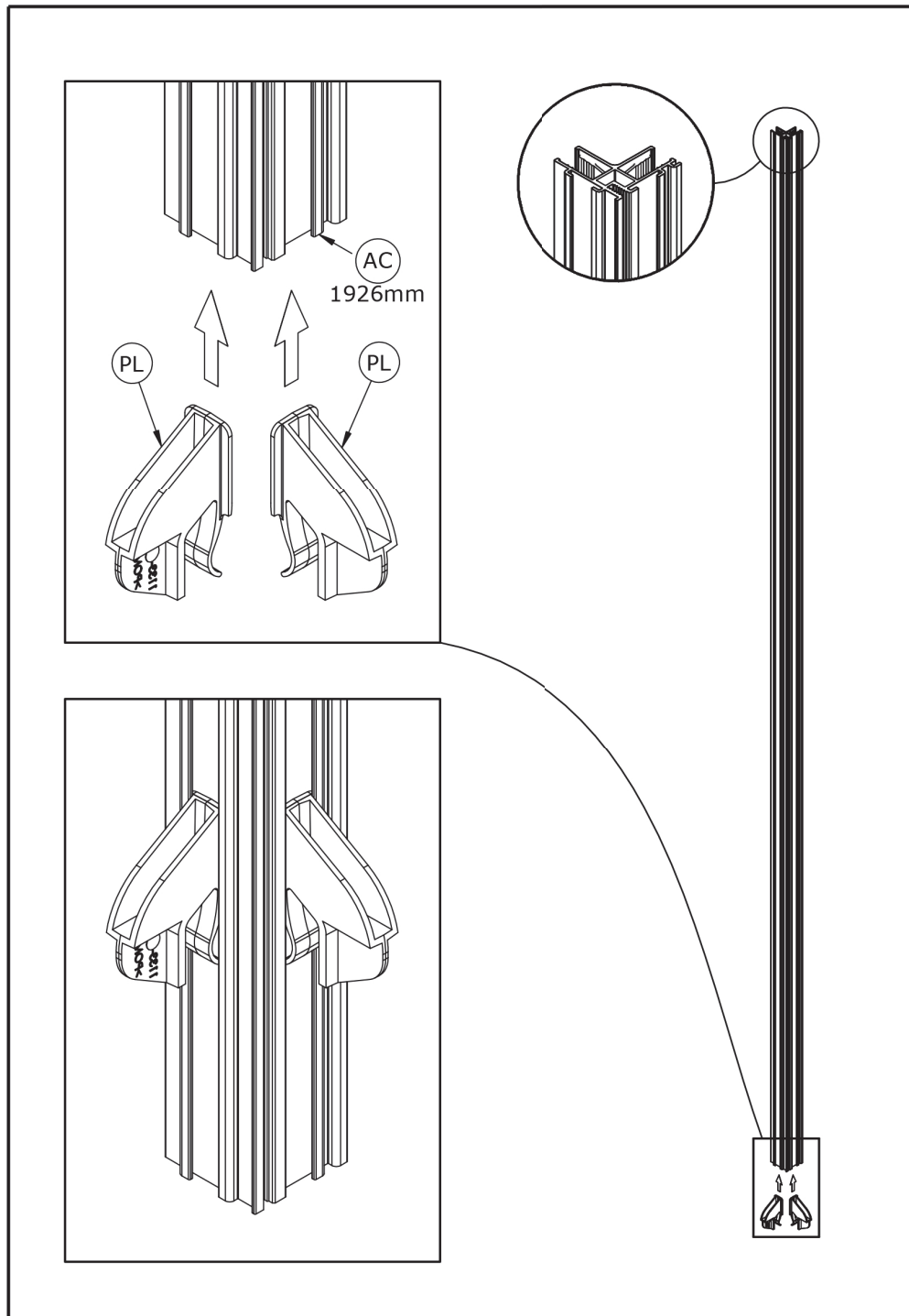
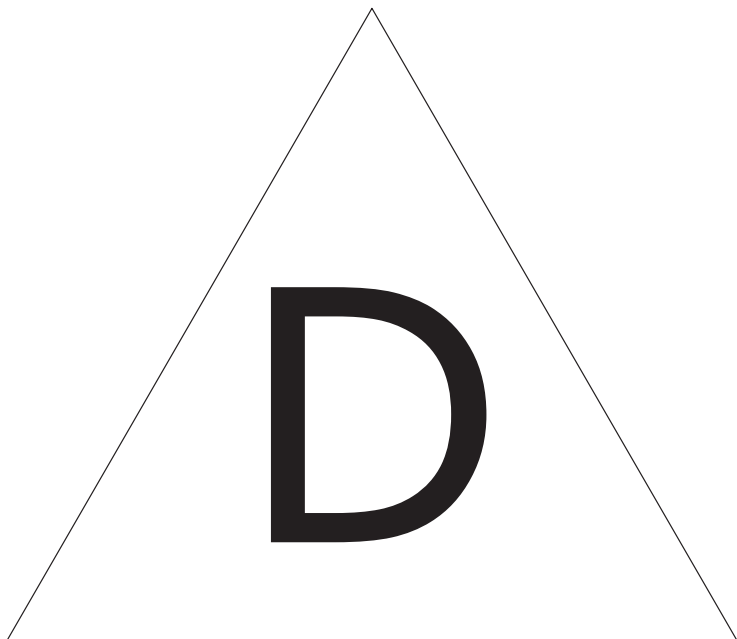
- Pour faciliter l'évacuation, merci de respecter une perte minimum, voir notice concernée
- To facilitate evacuation, please respect a minimum slope, see the relevant instructions
 - Para facilitar la evacuación, por favor respete una pendiente mínima, vea las instrucciones correspondientes.
 - Per facilitare l'evacuazione, si prega di rispettare una pendenza minima
 - Zorg voor een minimale hellingshoek voor een goede afvoer
 - Sehen Sie bitte ein minimales Gefälle vor, um den Abfluss zu erleichtern

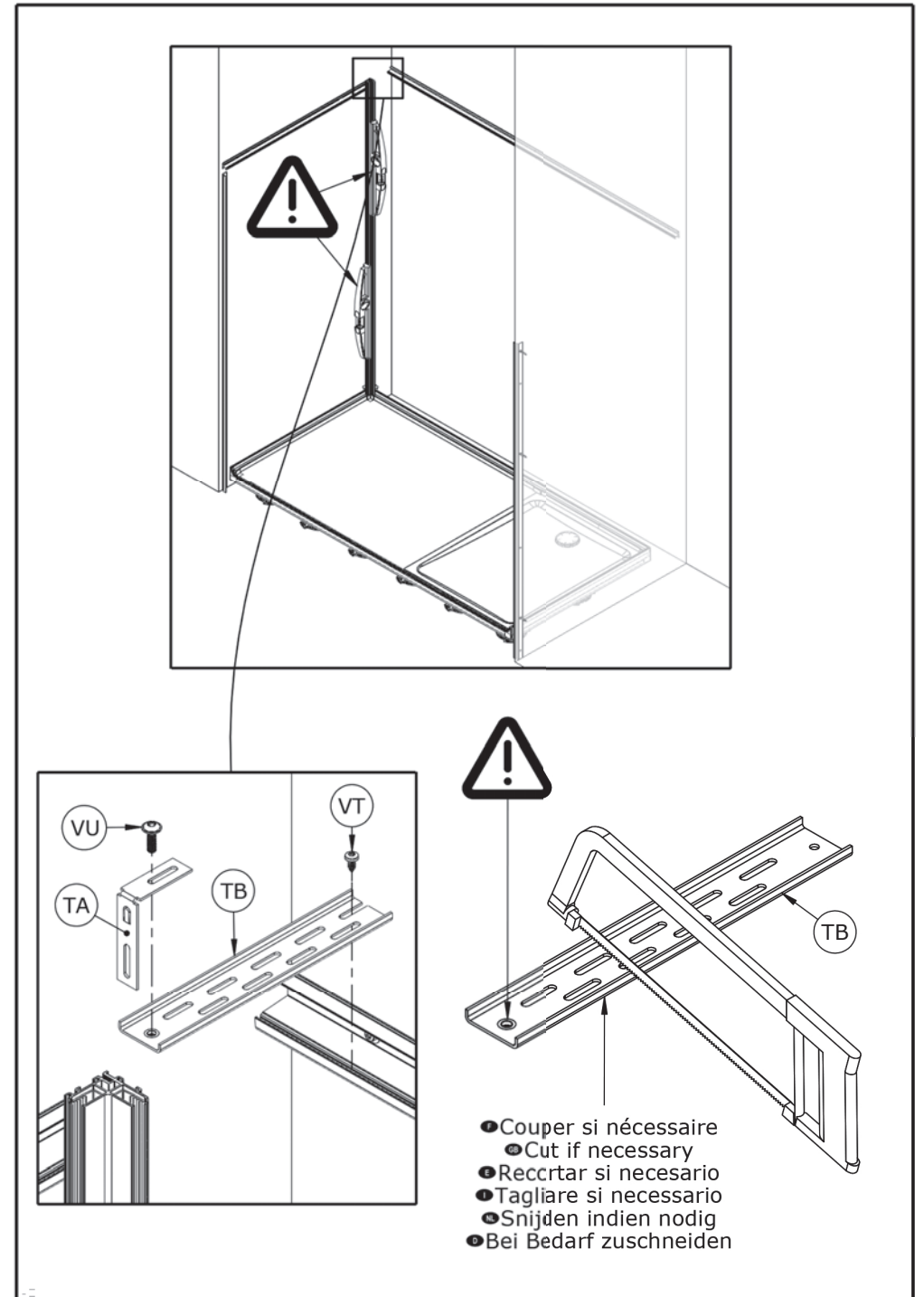
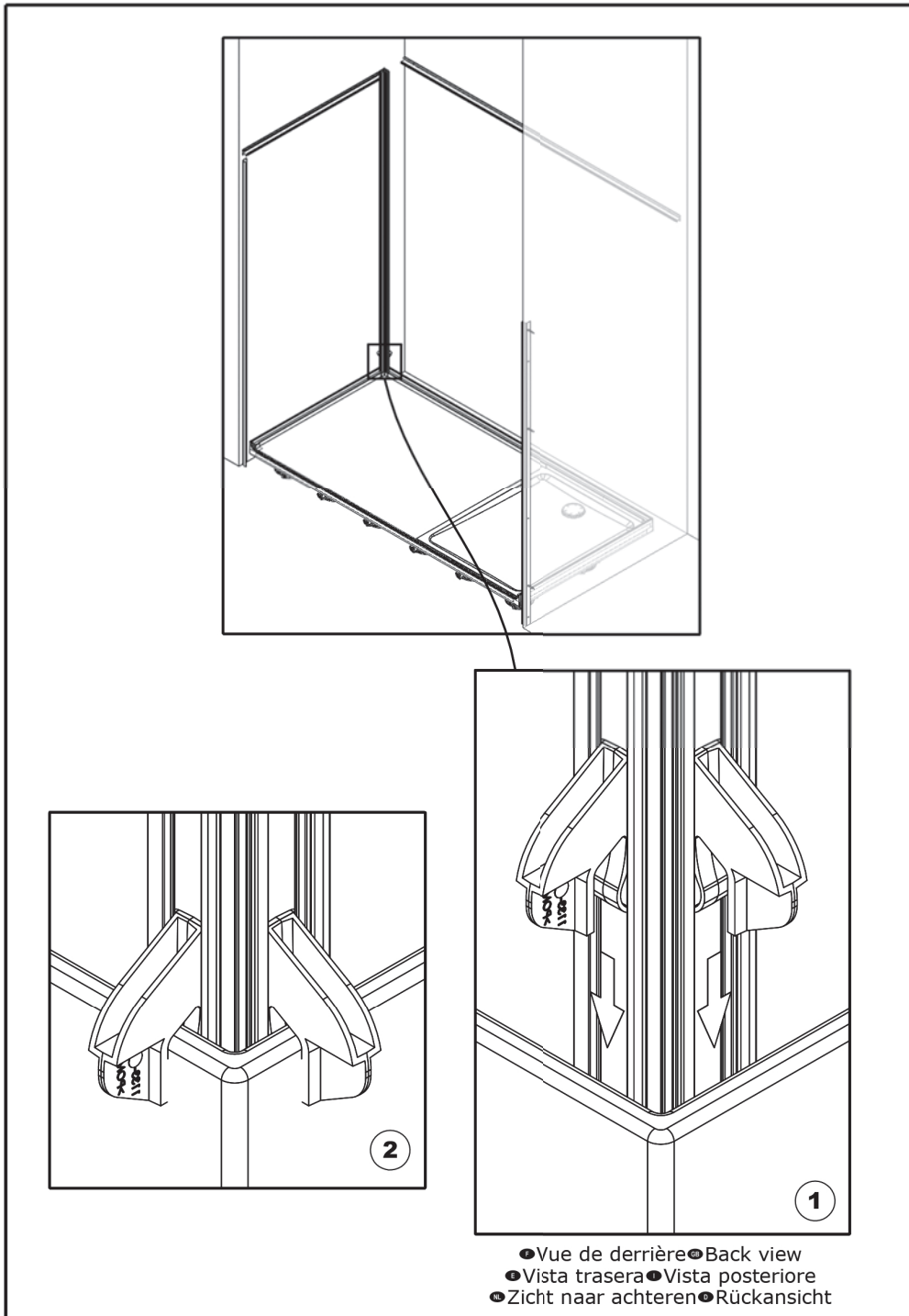


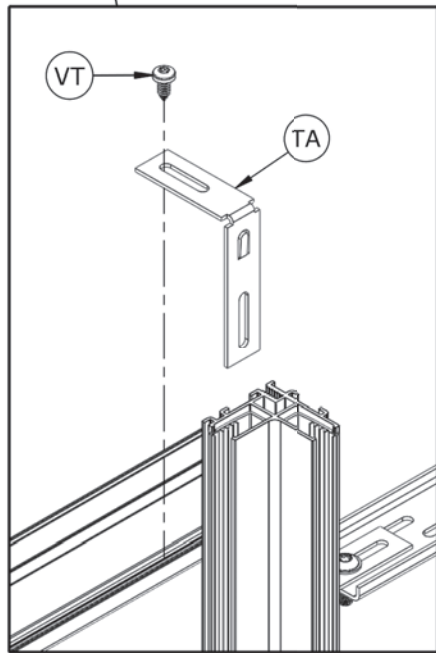
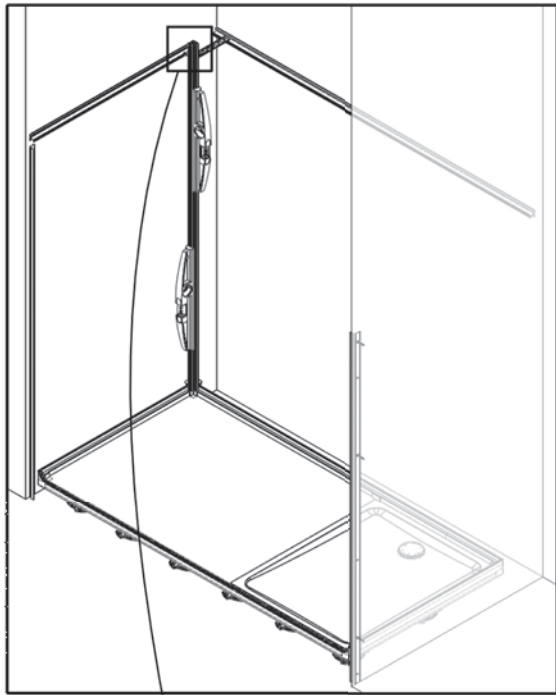


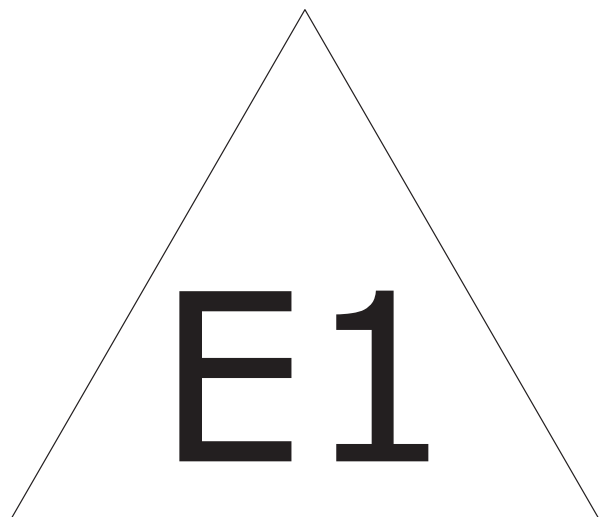




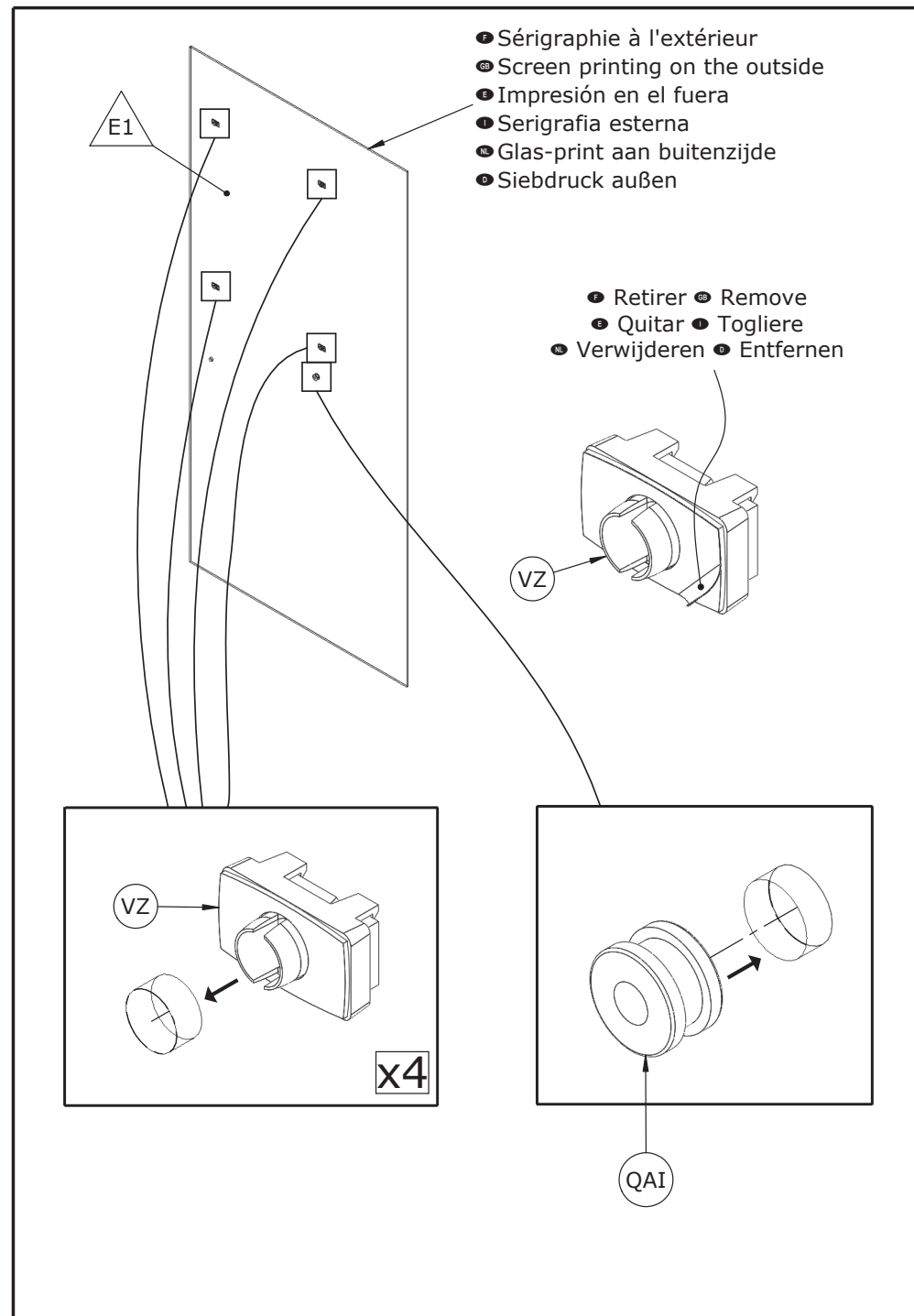


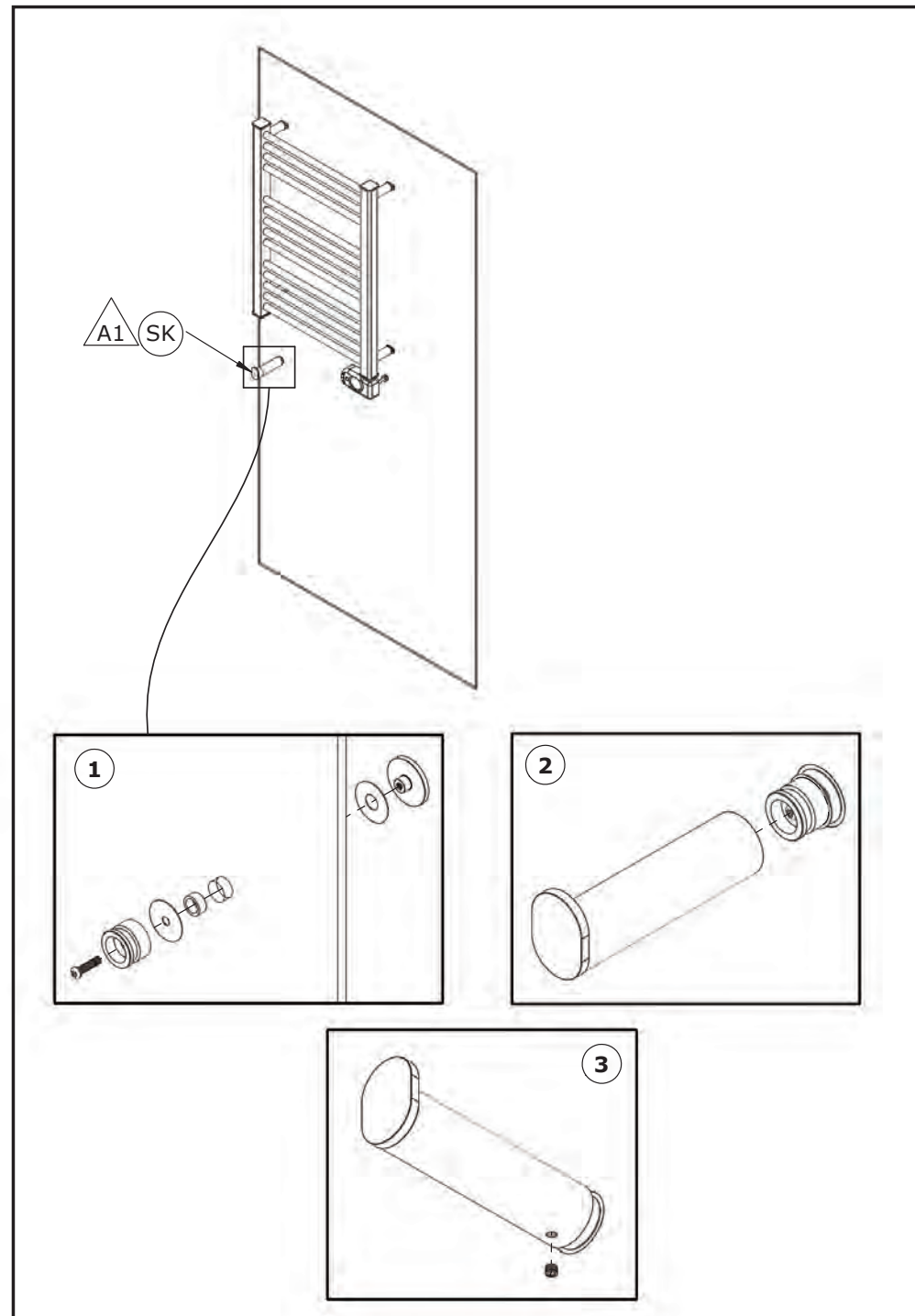
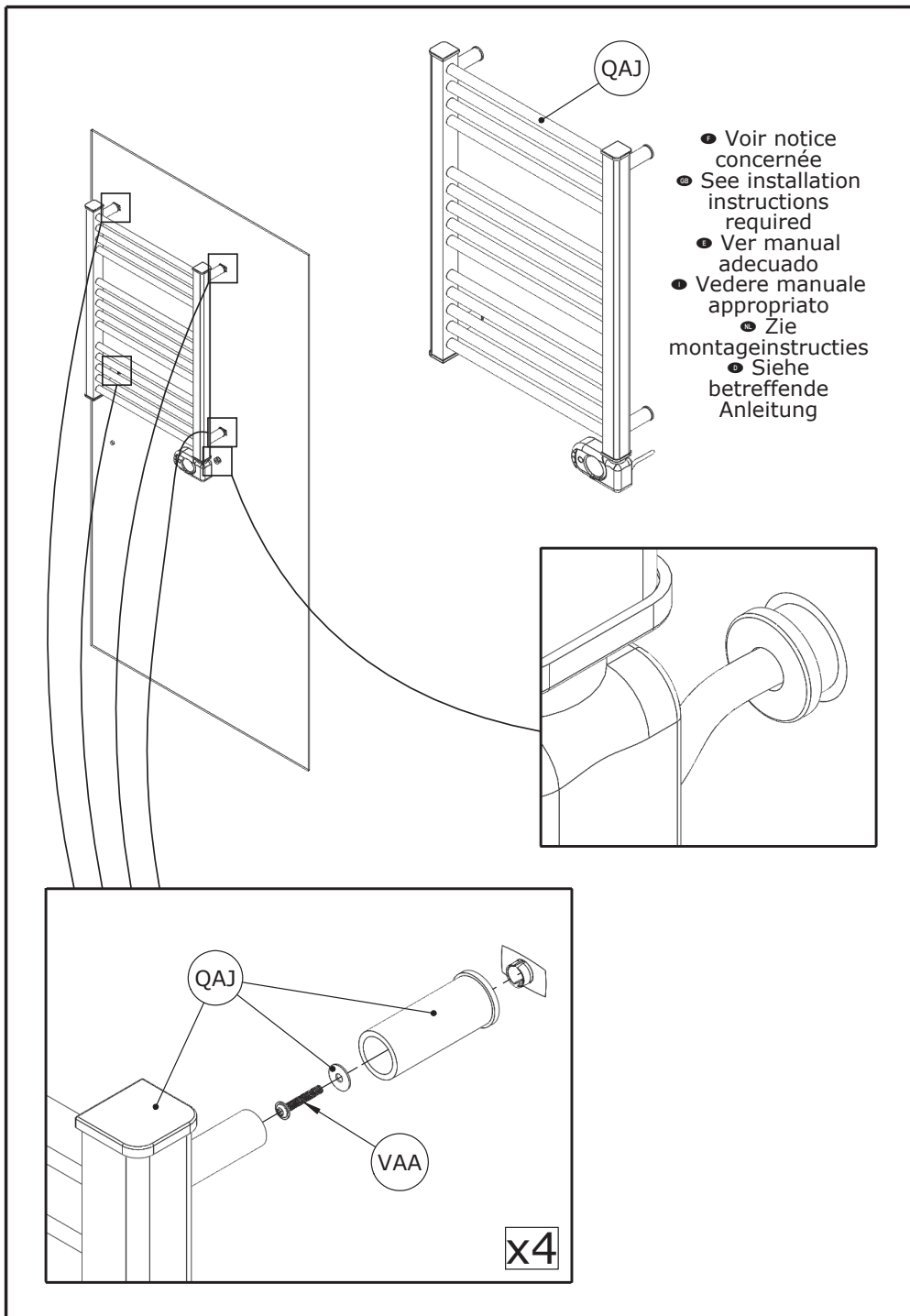


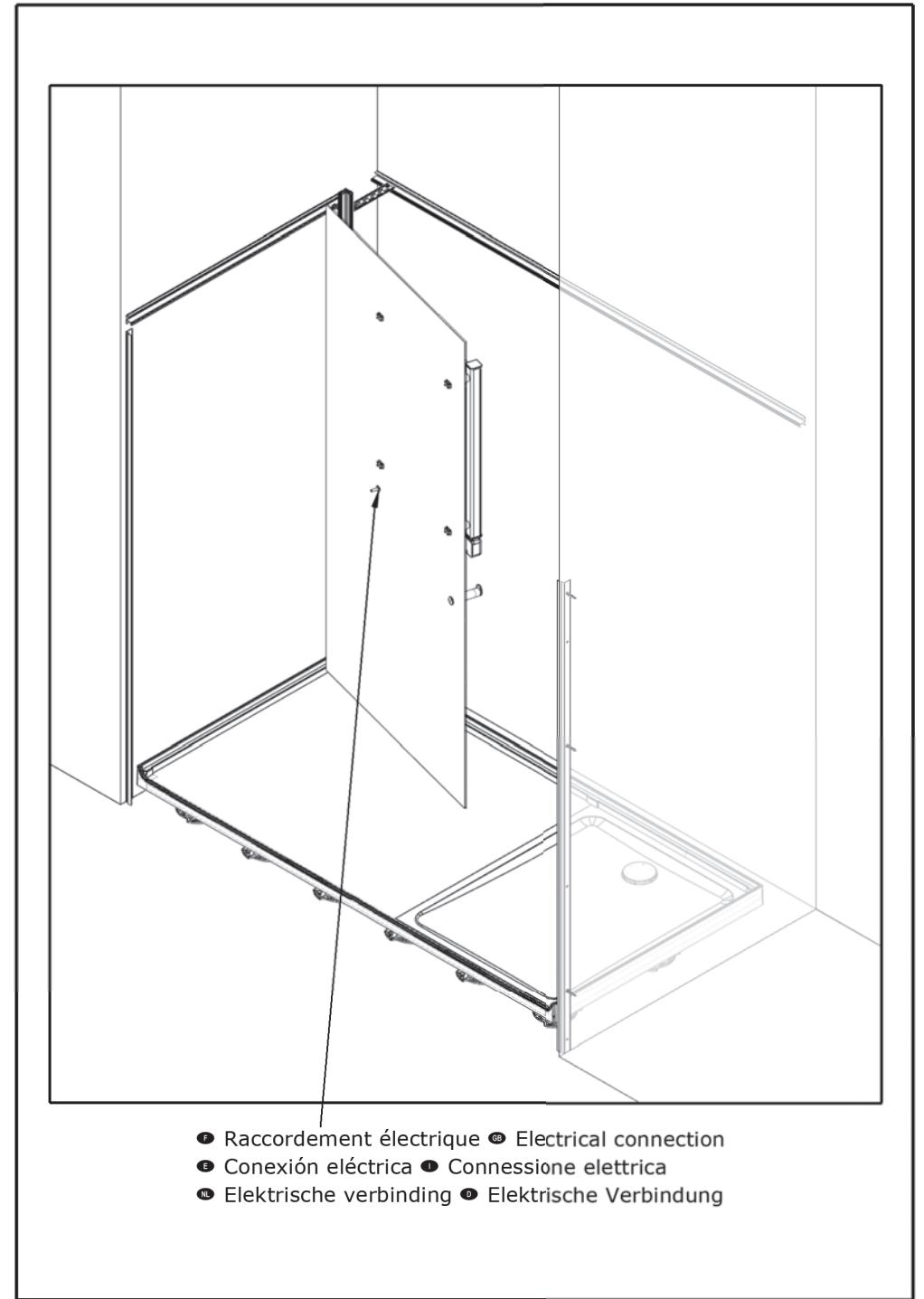
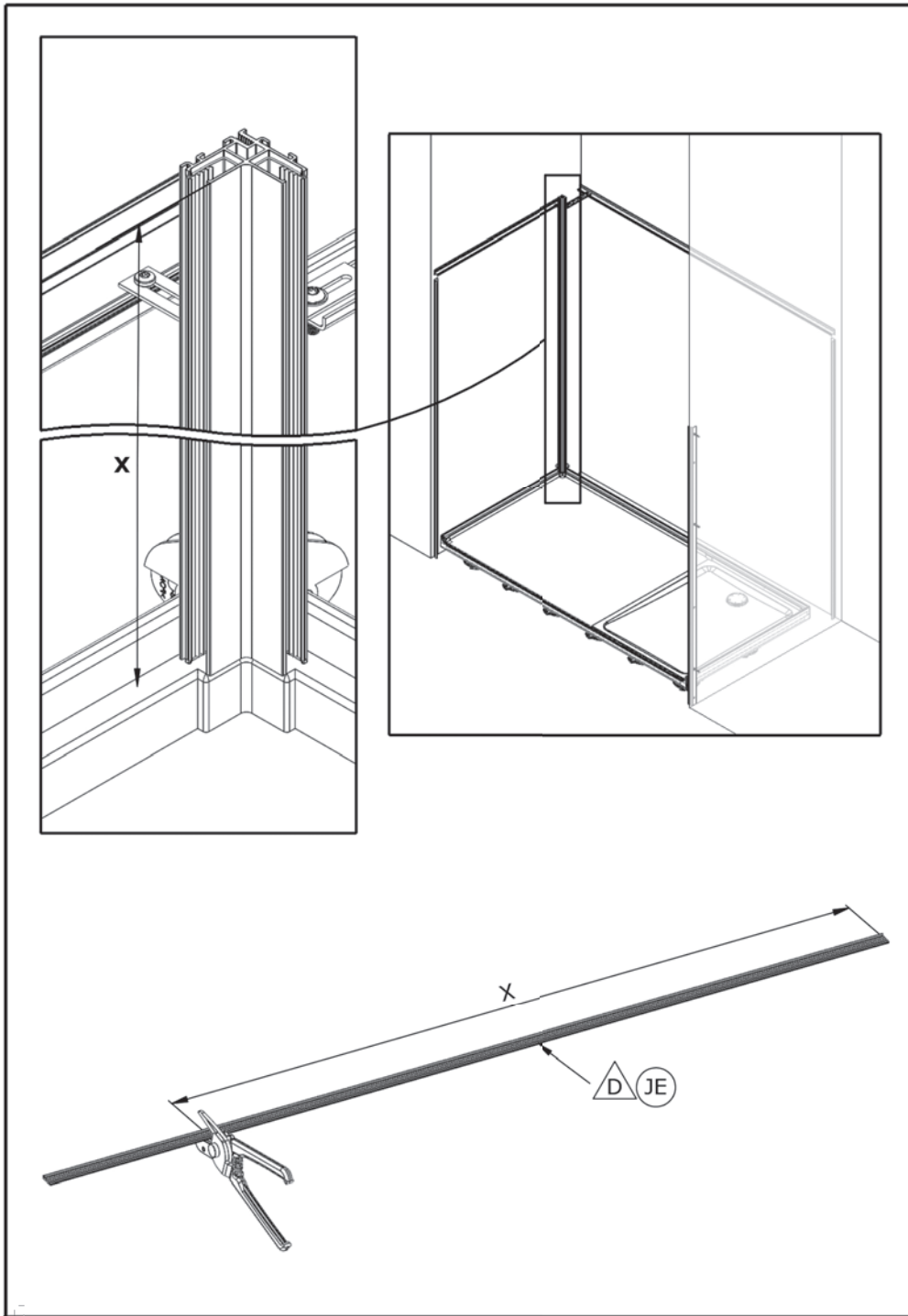


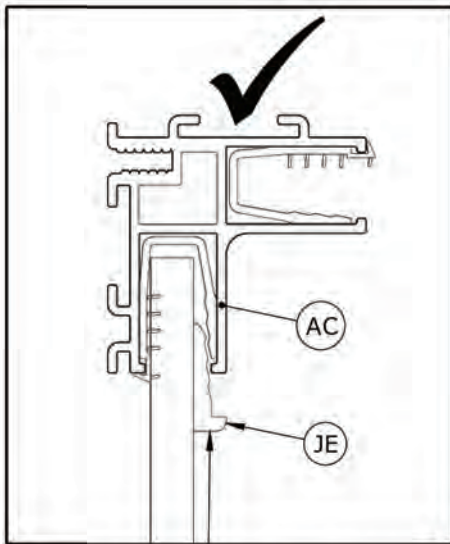
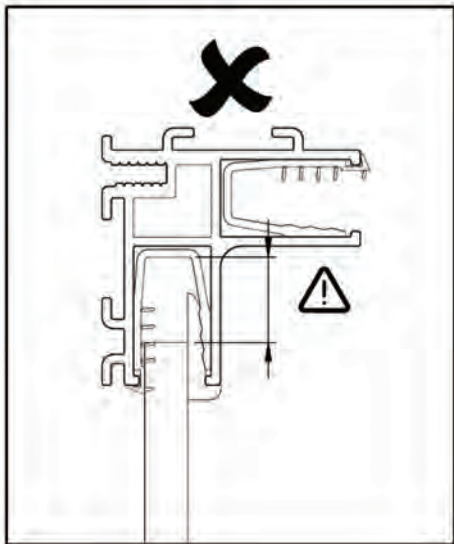
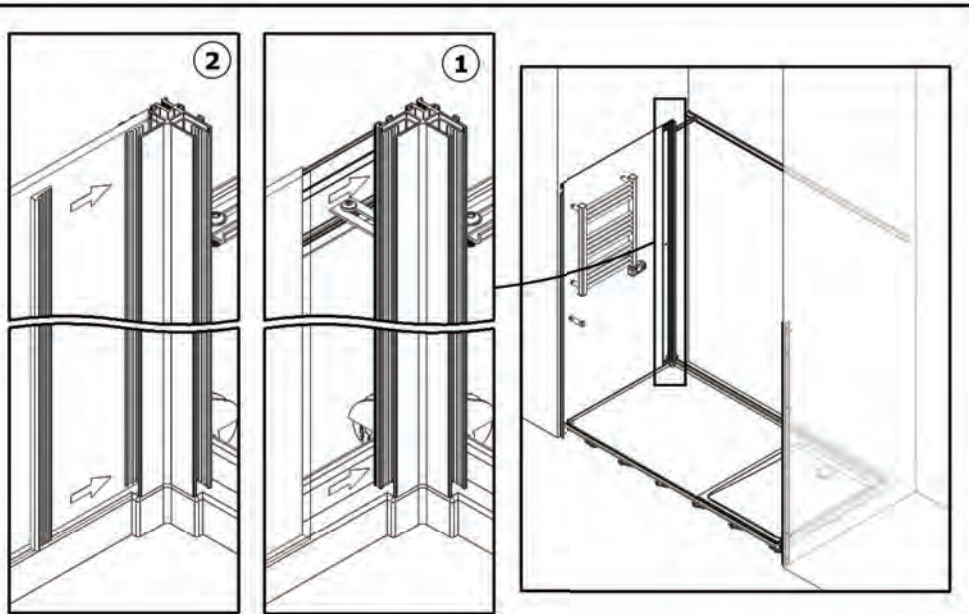


+

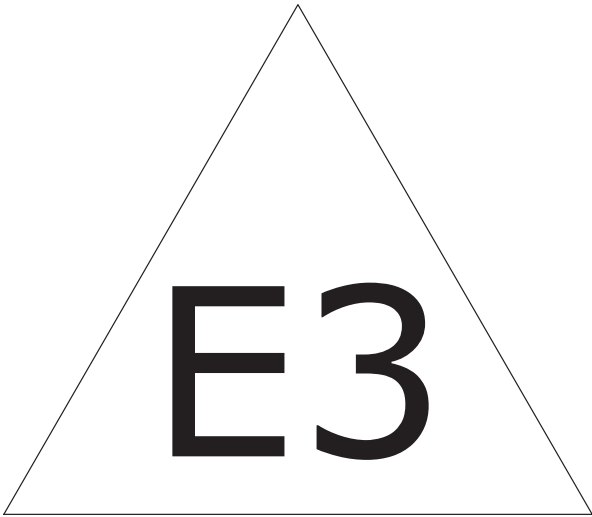








• Ne pas verrouiller • Do not block
 • No bloquear • Non bloccare
 • Blokkeer niet • Nicht blockieren



+



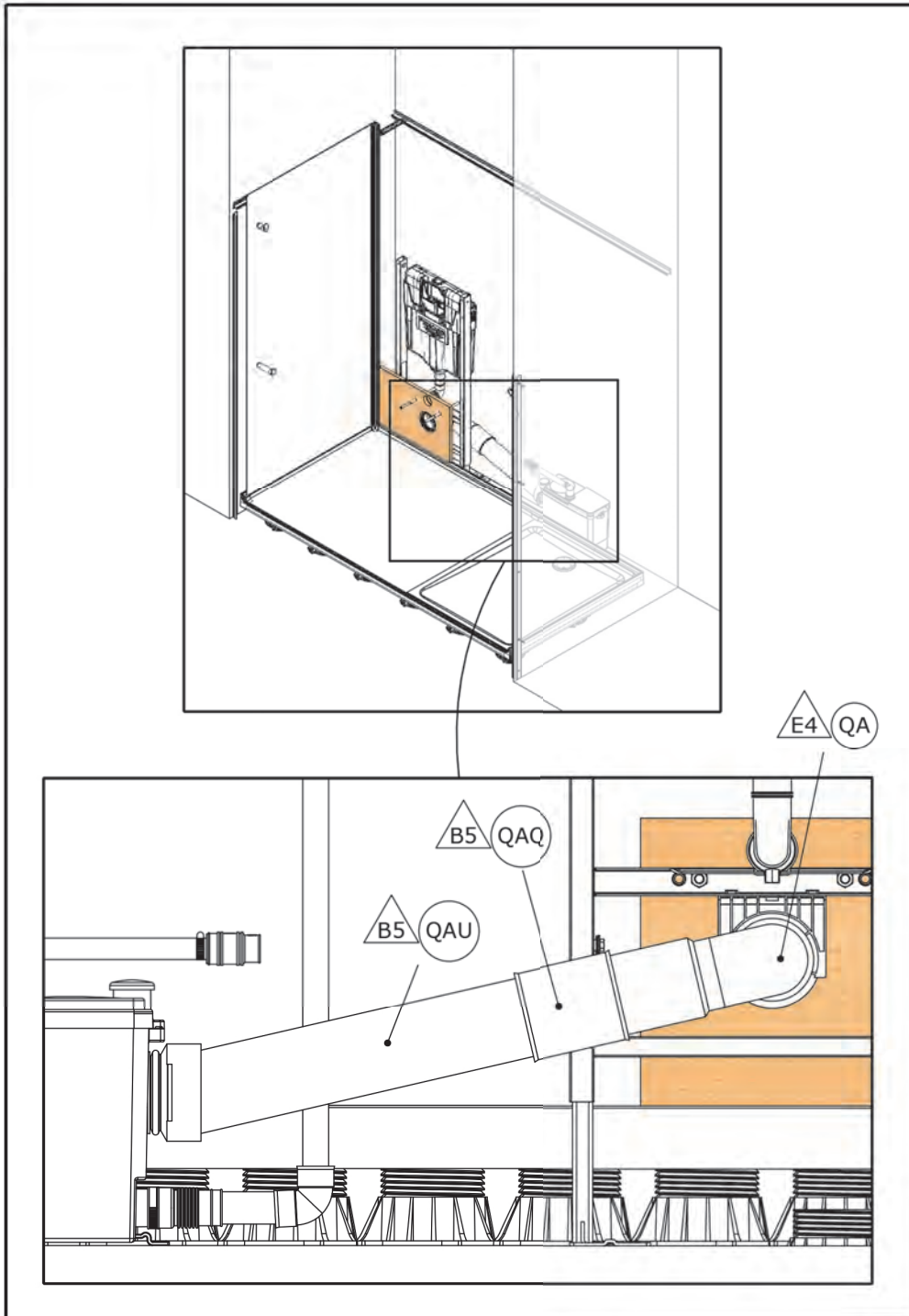
1

- Utiliser (QB) pour placer (QA)
- Use (QB) to place (QA)
- Utilice (QB) para colocar (QA)
- Utilizzare (QB) per posizionare (QA)
- Gebruik (QB) plaatsen (QA)
- Verwenden Sie (QB) hinstellen (QA)

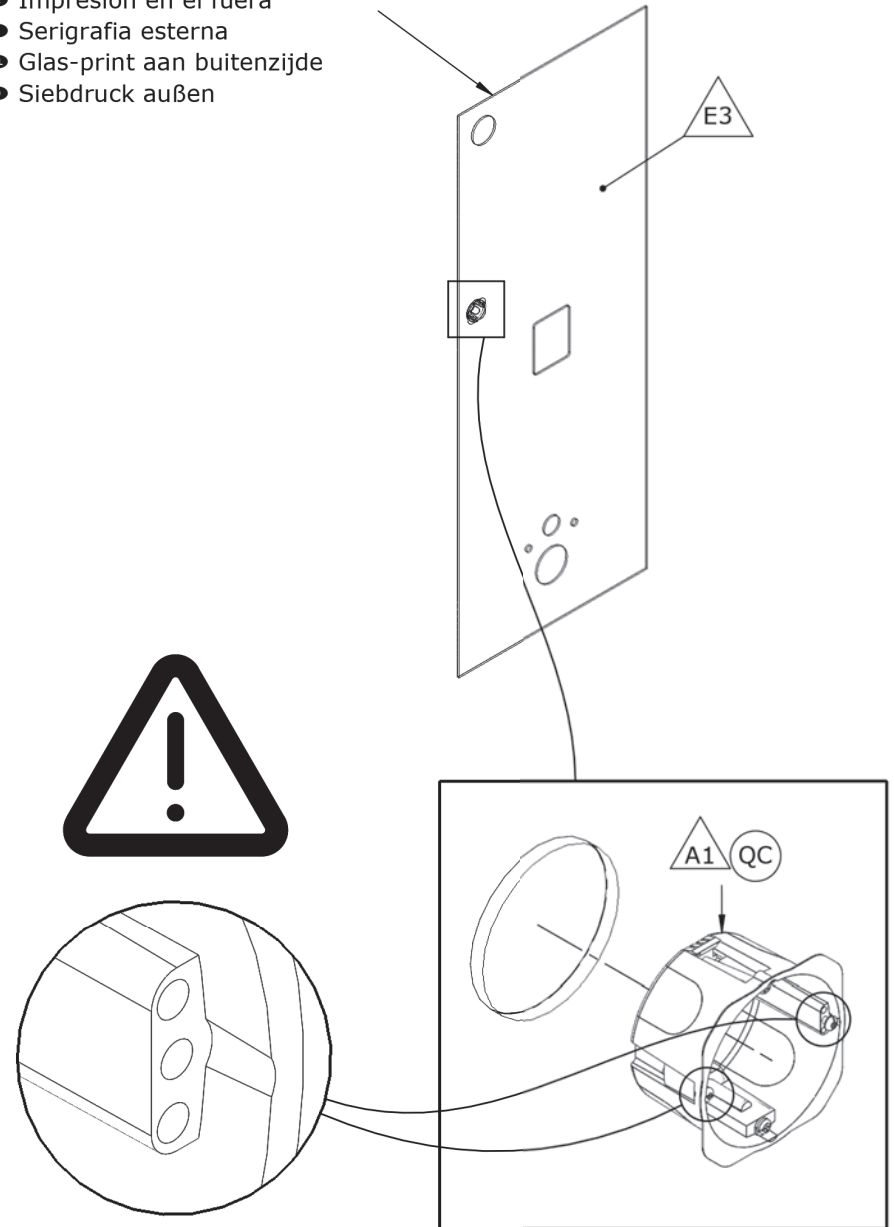
2

- Se référer à la notice pour le montage
- Refer to the instructions for assembly
- Consulte el manual para el montaje
- Fare riferimento alle istruzioni per il montaggio
- Raadpleeg de handleiding voor de installatie
- Beachten Sie die Montageanleitung

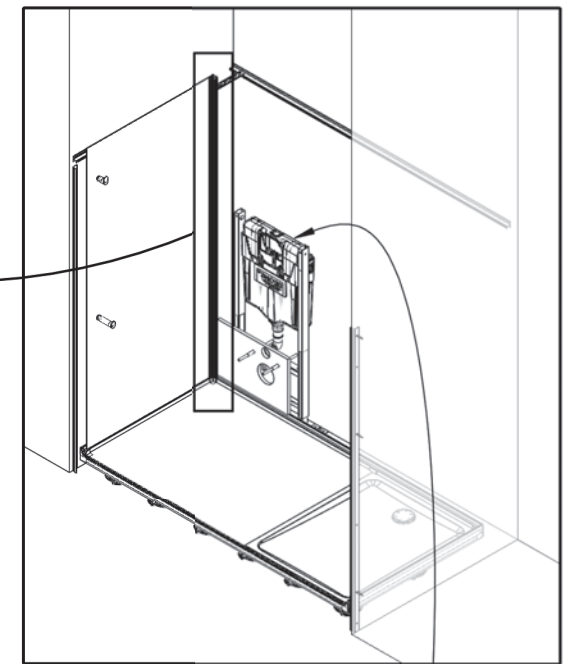
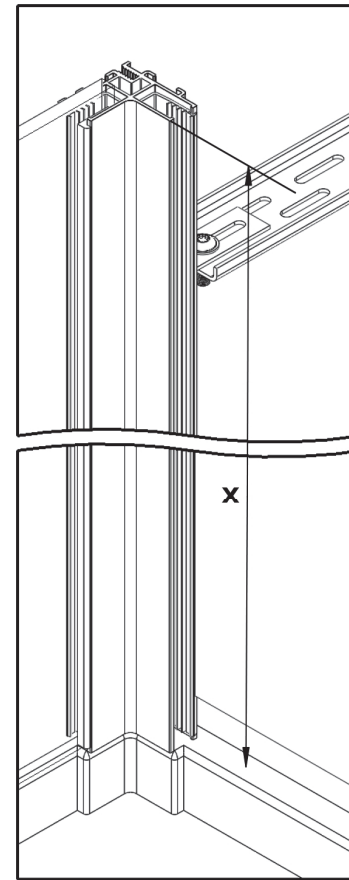
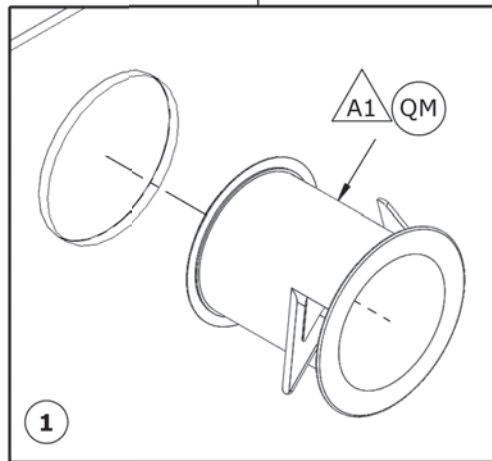
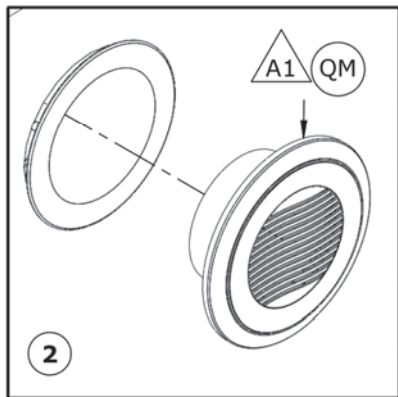
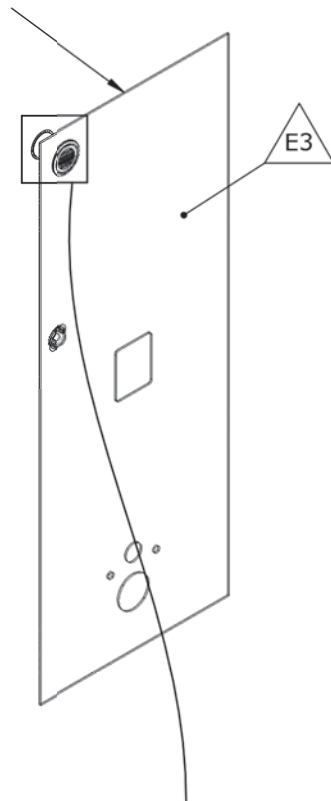
- Me:tre en contact
- Get in touch
- Poner en contacto
- Mettiti in contatto
- In con:tact komen
- In Kontakt kommen



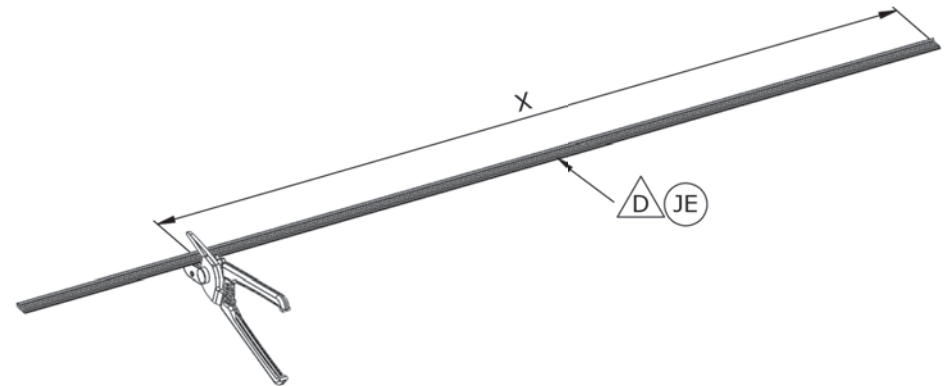
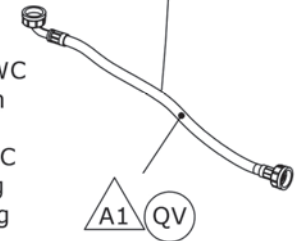
- Sérigraphie à l'extérieur
- ☉ Screen printing on the outside
- ☉ Impresión en el fuera
- Serigrafia esterna
- ☉ Glas-print aan buitenzijde
- Siebdruck außen



- Sérigraphie à l'extérieur
- Screen printing on the outside
- Impresión en el fuera
- Serigrafia esterna
- Glas-print aan buitenzijde
- Siebdruck außen

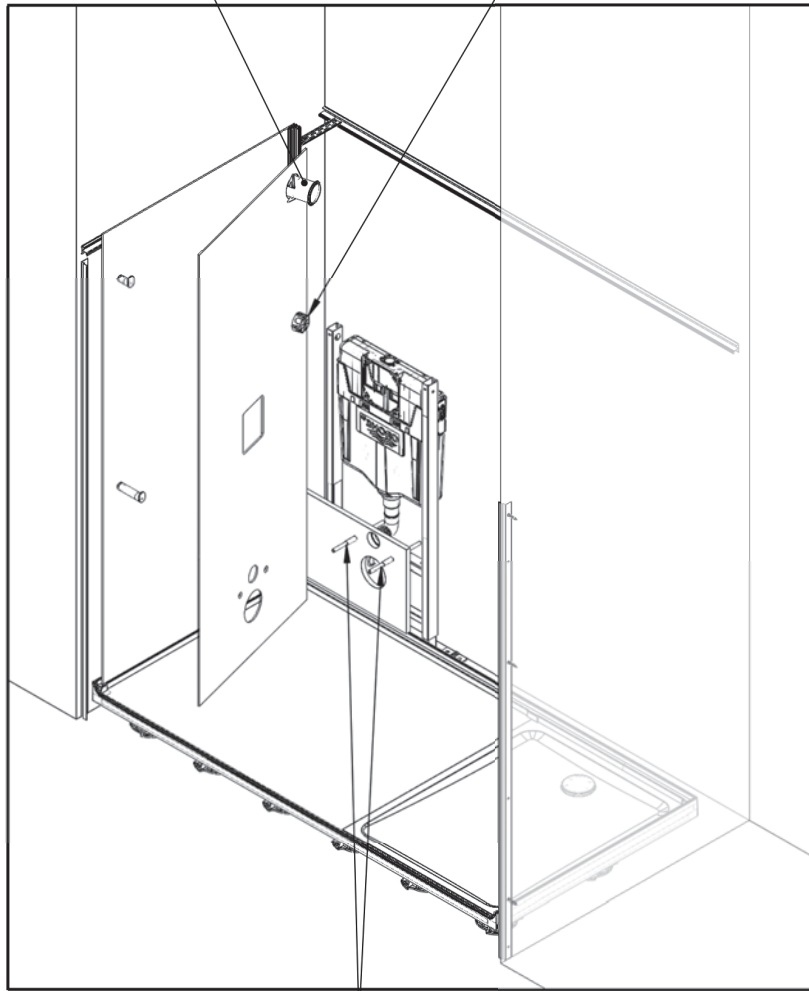


- Raccordement WC
- WC connection
- Conexión WC
- Connessione WC
- WC-verbinding
- WC-Verbindung

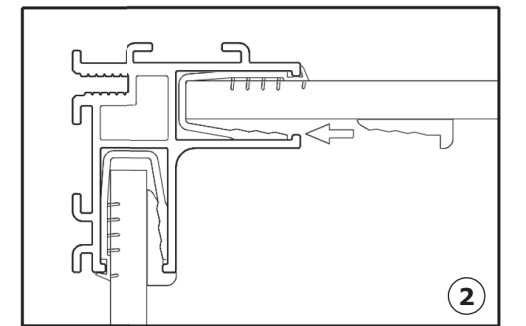
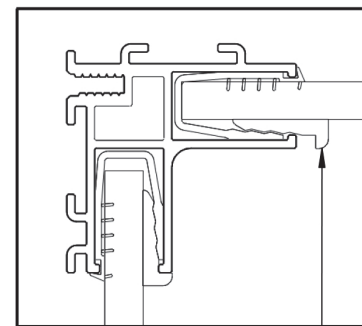
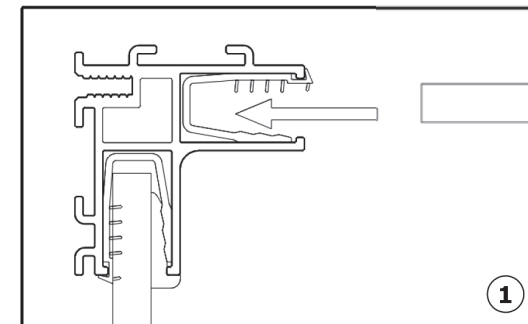
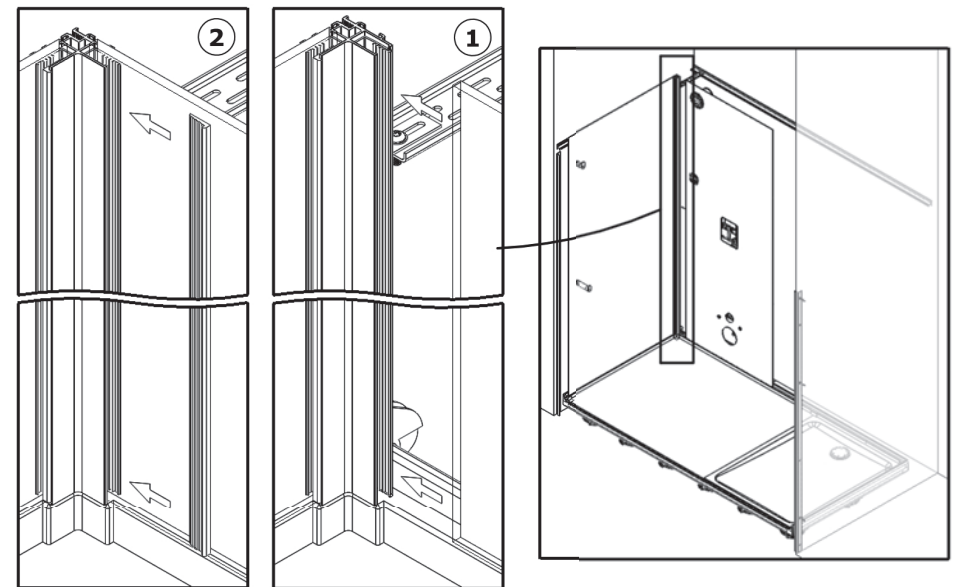


- Raccordement VMC ● VMC connection
- Conexión VMC ● Conessione VMC
- VMC-verbinding ● VMC-Verbindung

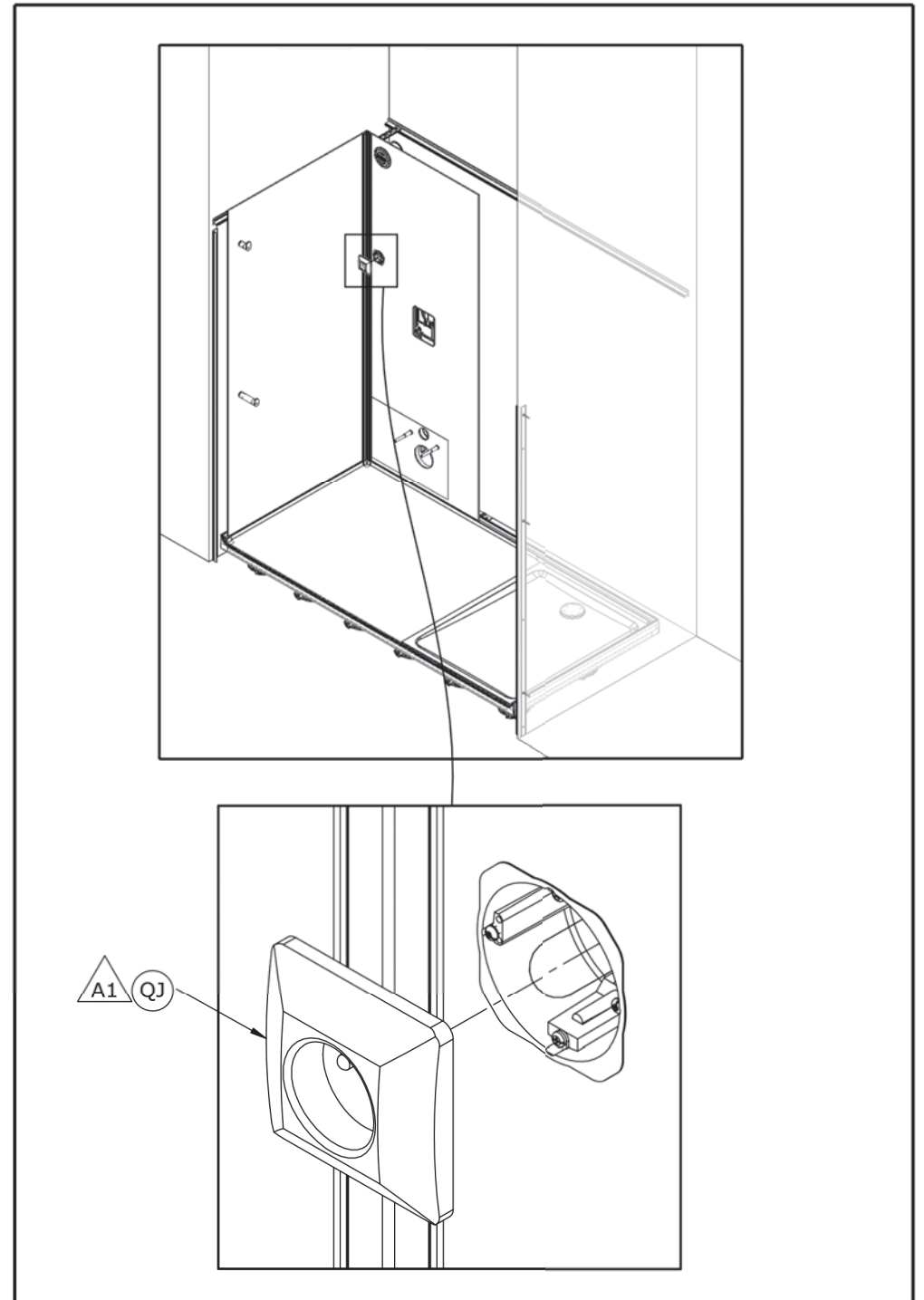
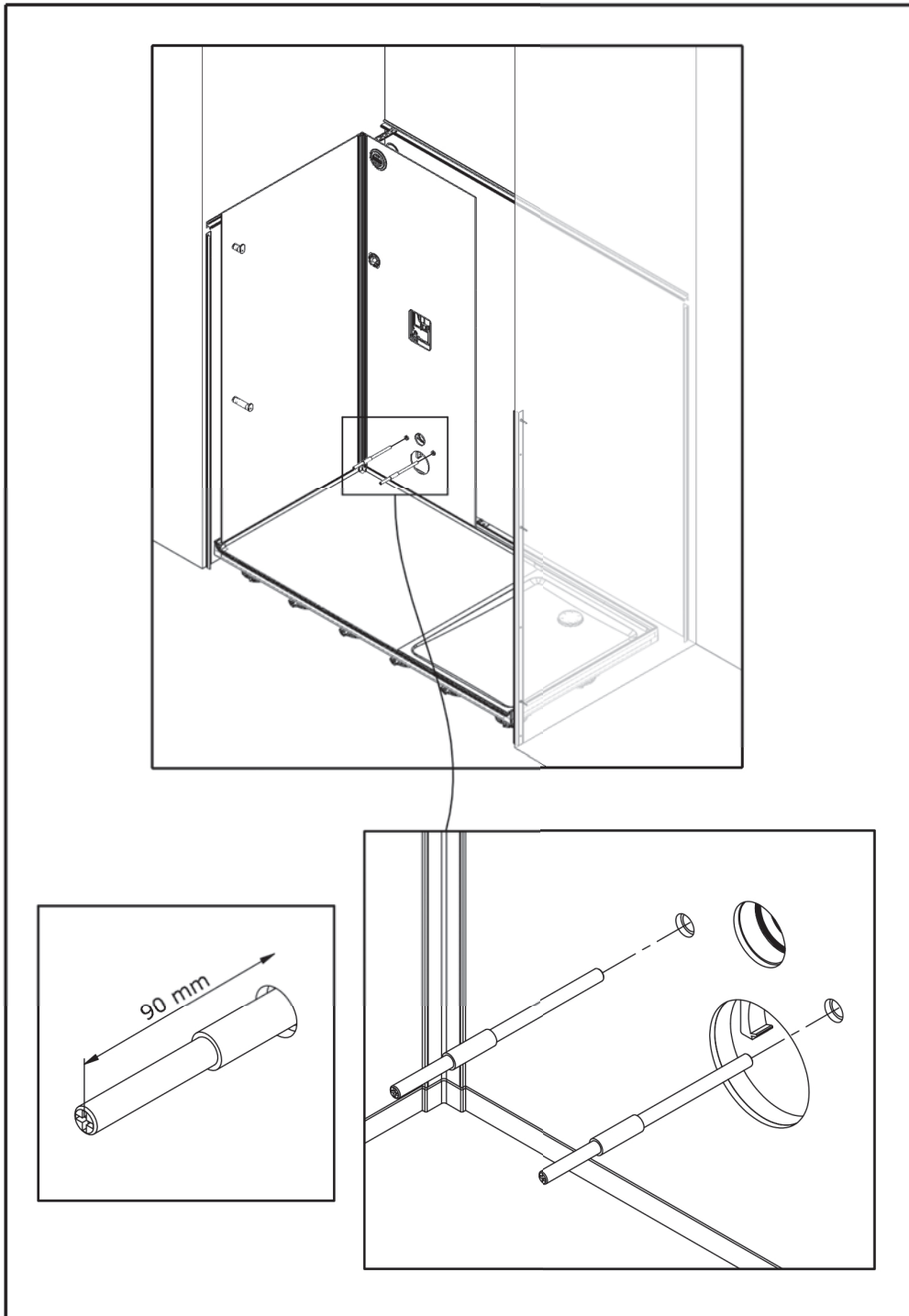
- Raccordement électrique ● Electrical connection
- Conexión eléctrica ● Conessione elettrica
- Elektrische verbinding ● Elektrische Verbindung

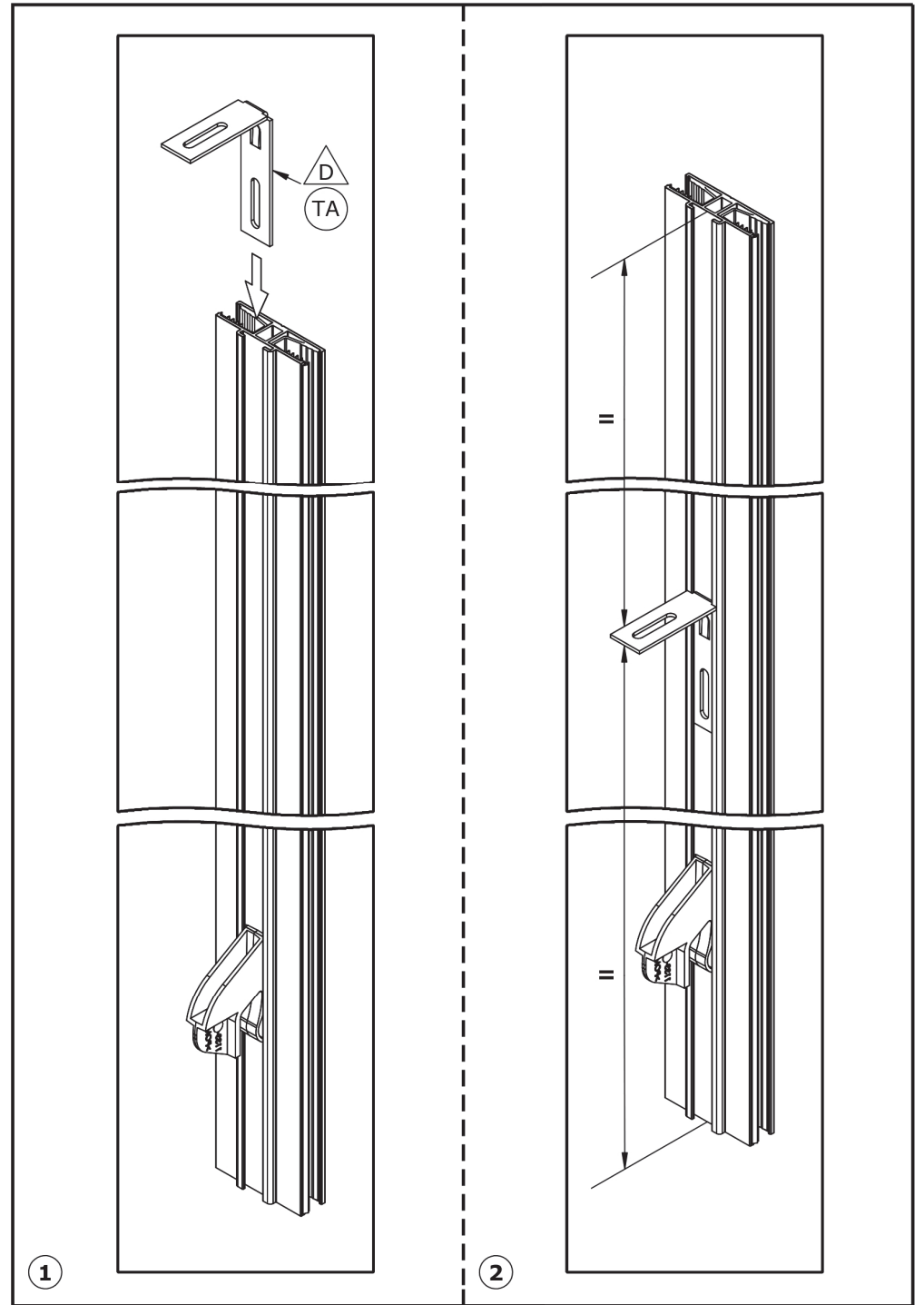
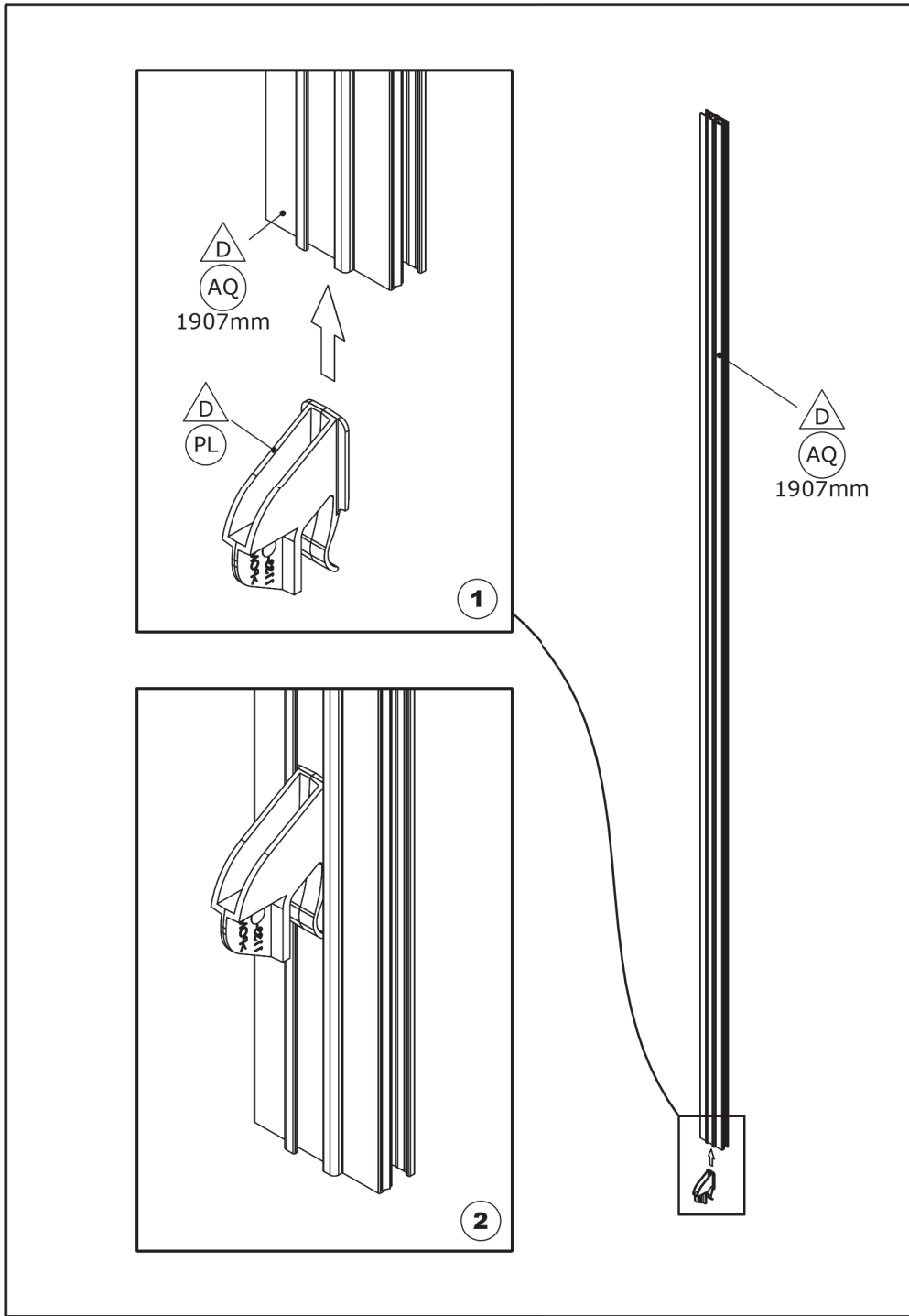


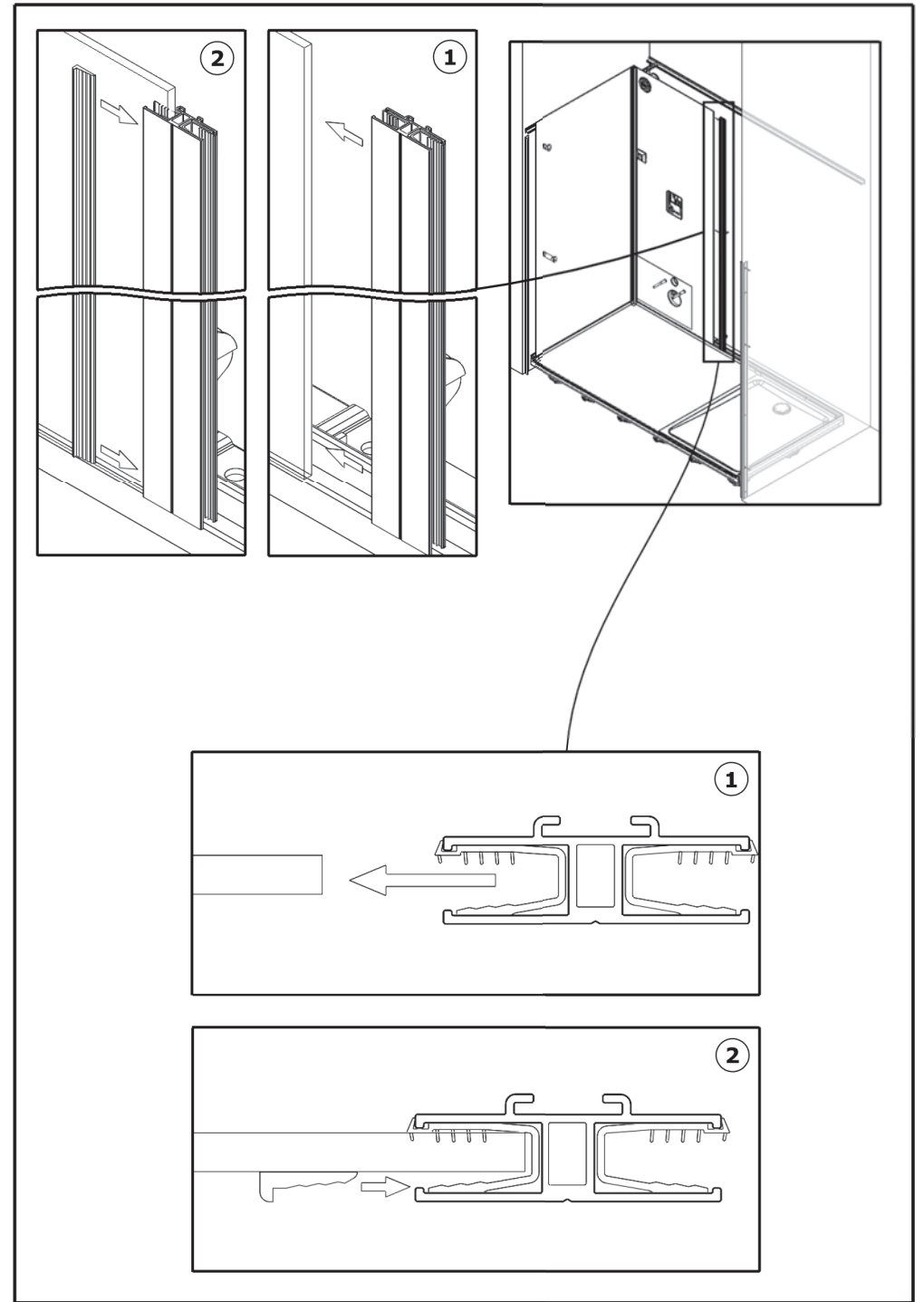
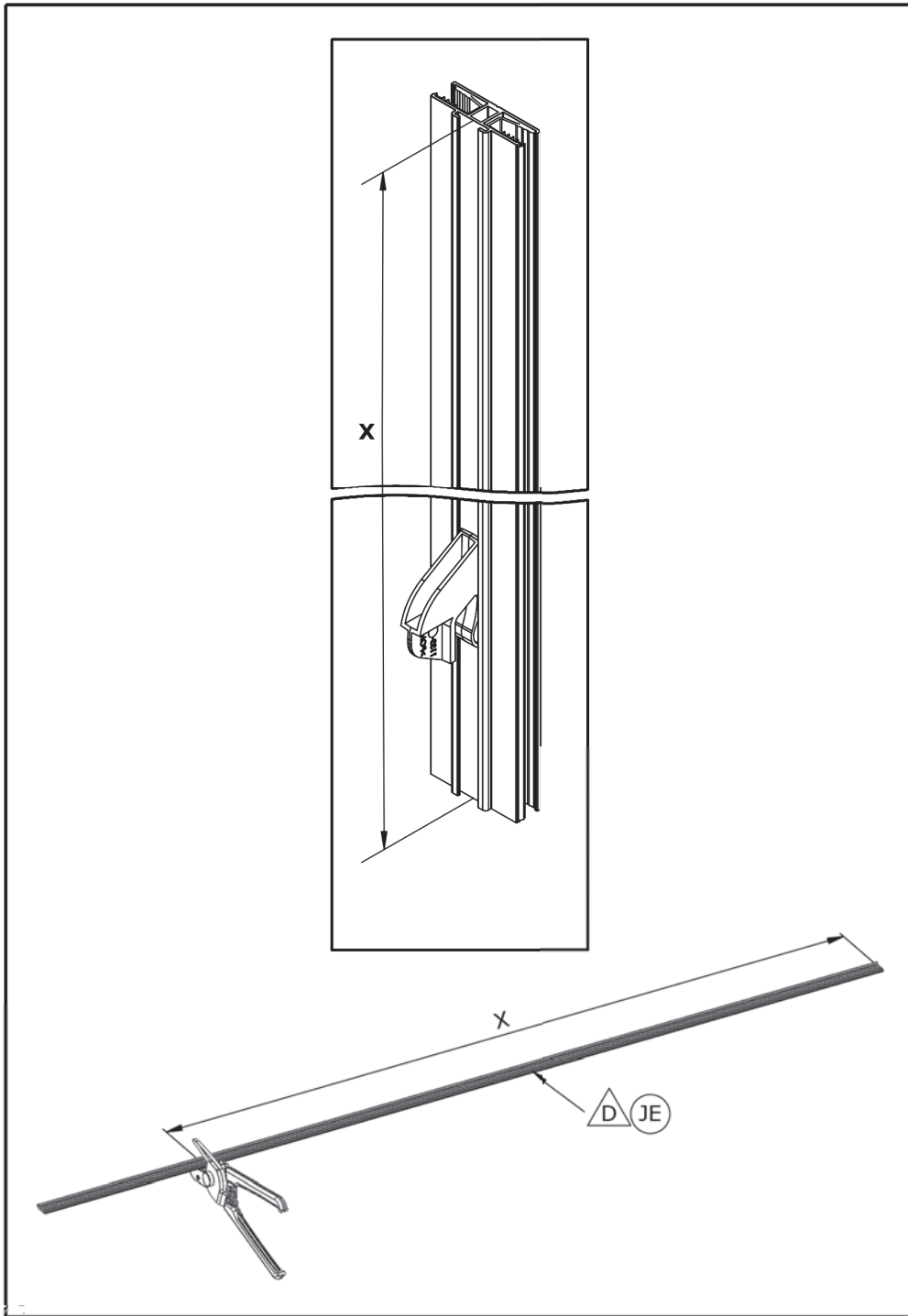
- Retirer tiges filetées ● Remove threaded rods
- Retire las varillas roscadas ● Rimuovere le barre filettate
- Verwijder draadstangen ● Gewindestangen entfernen

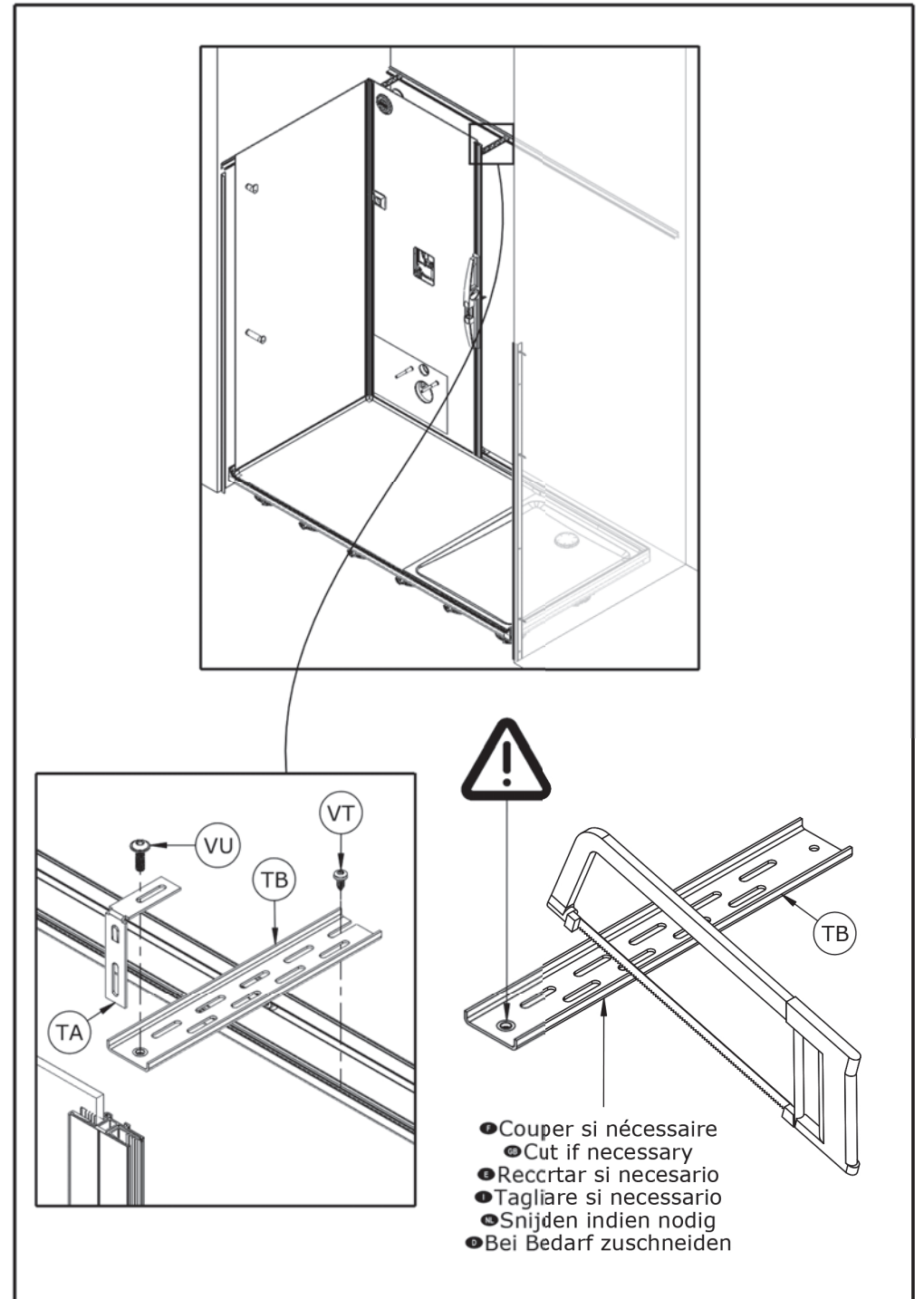
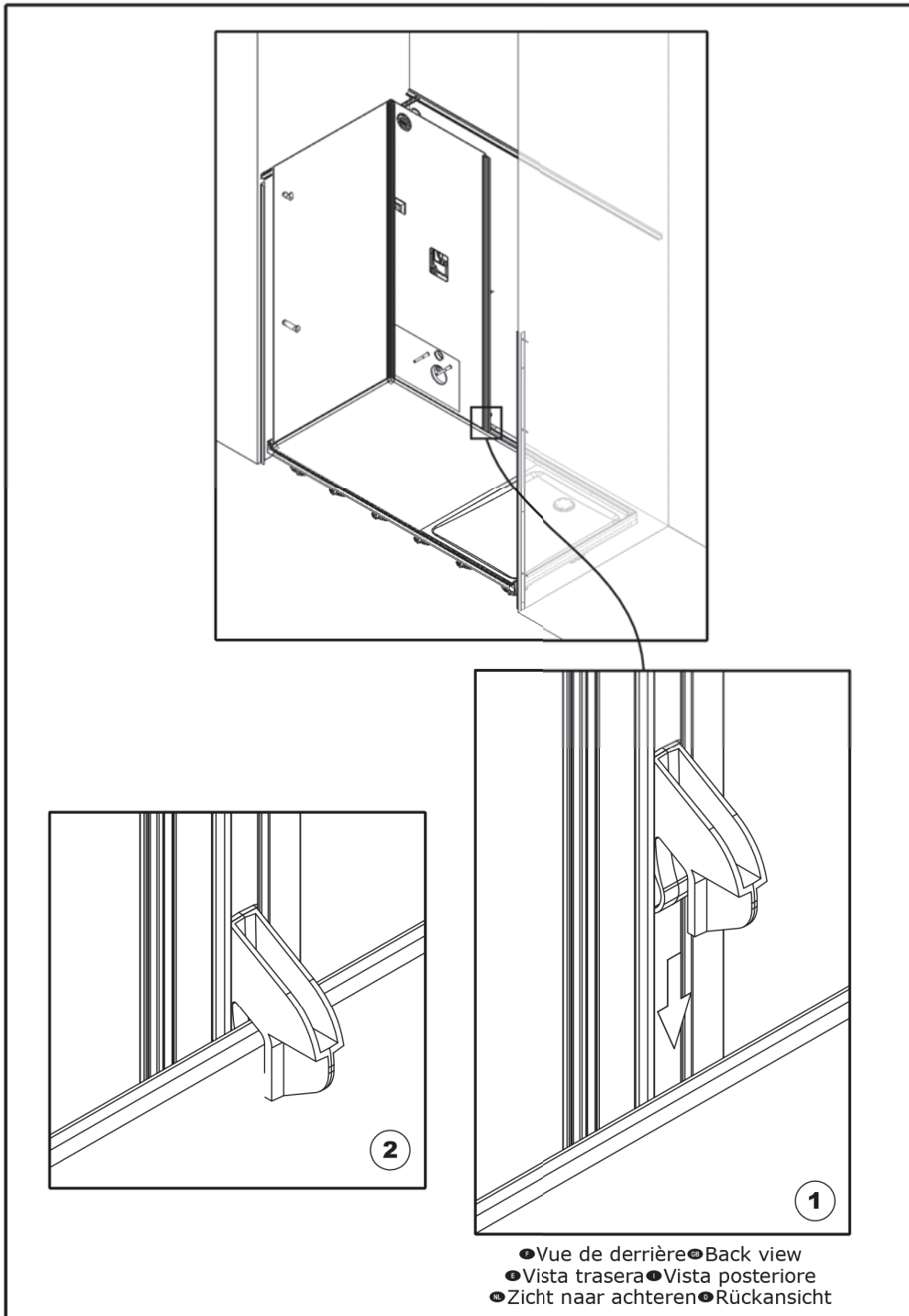


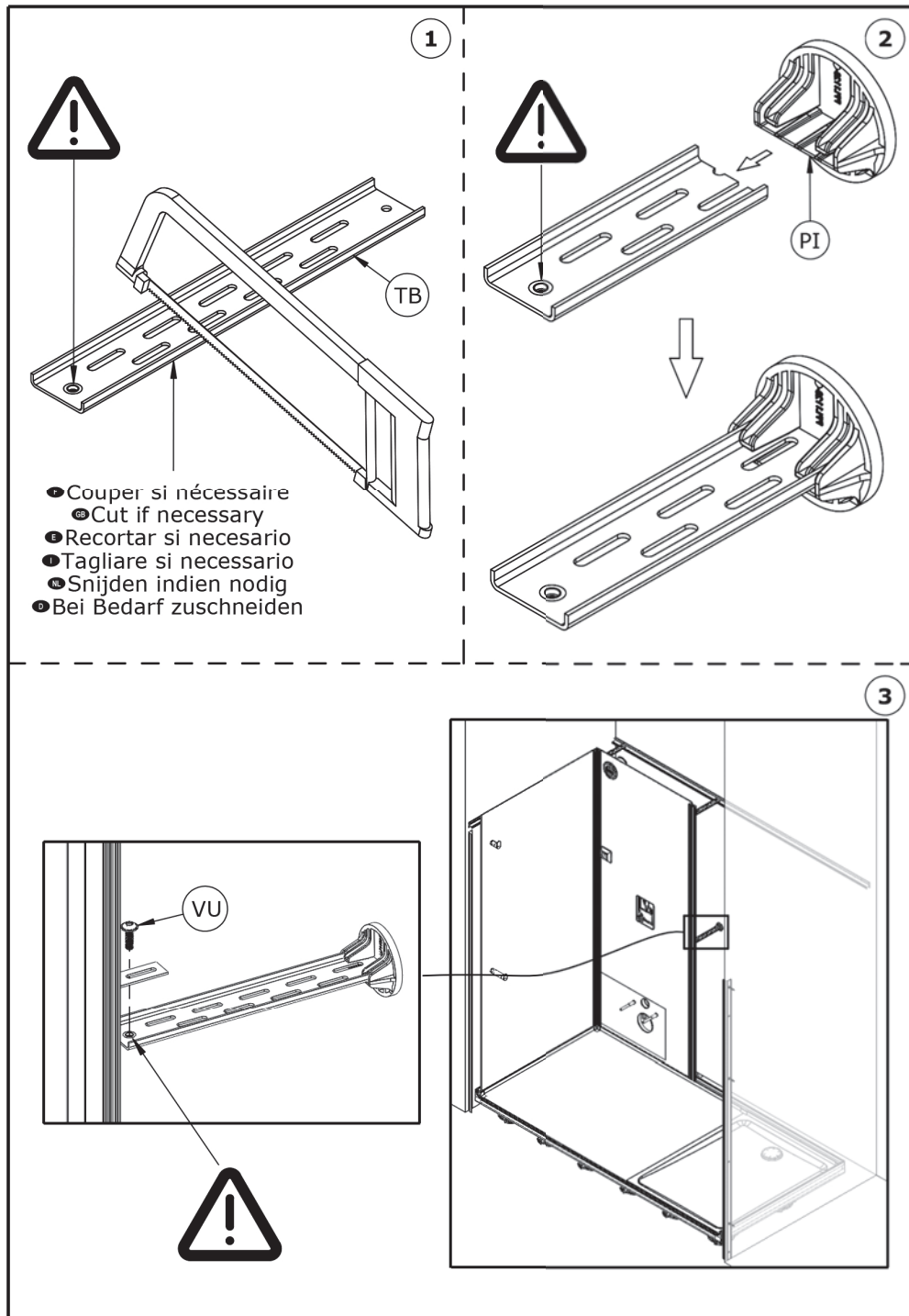
- Ne pas verrouiller ● Do not block
- No bloquear ● Non bloccare
- Blokkeer niet ● Nicht blockieren

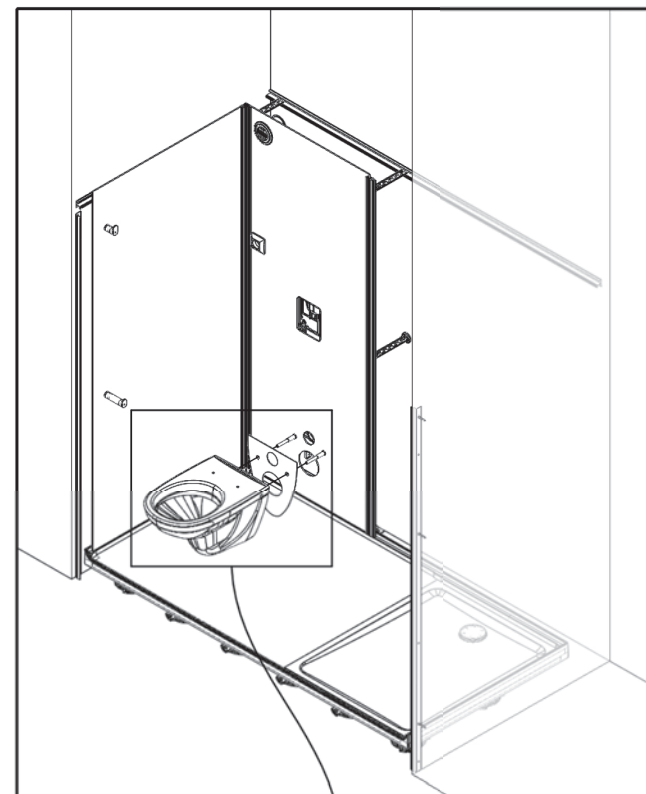




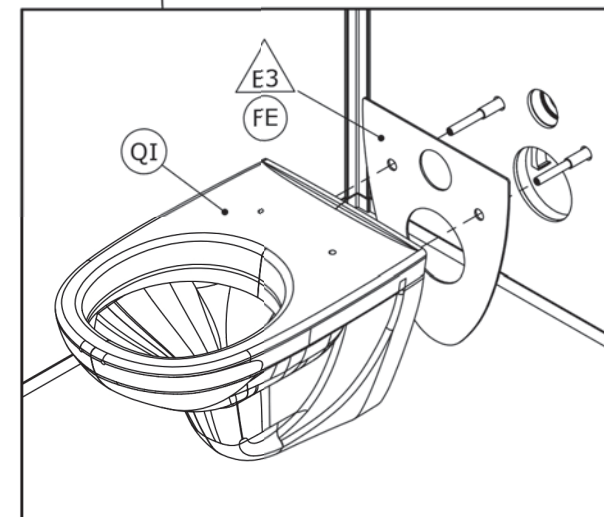


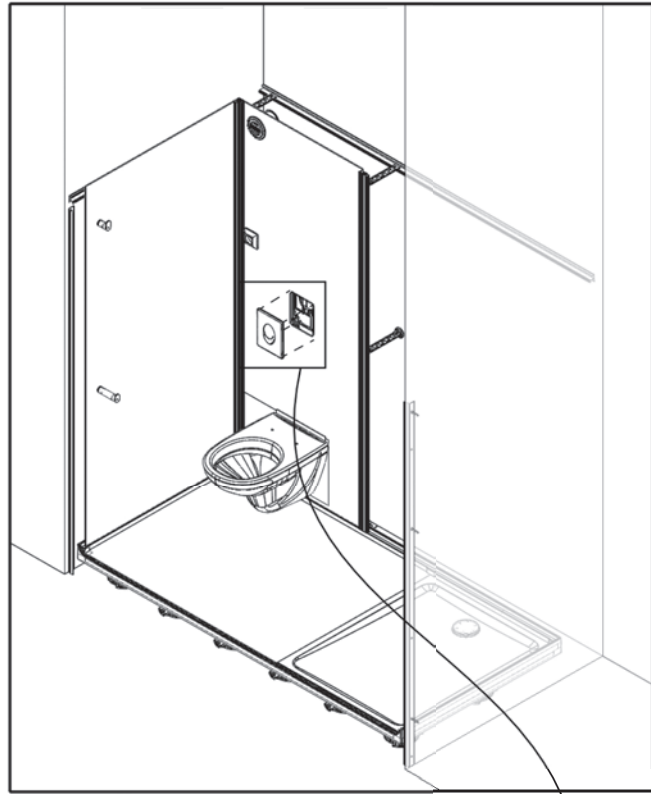






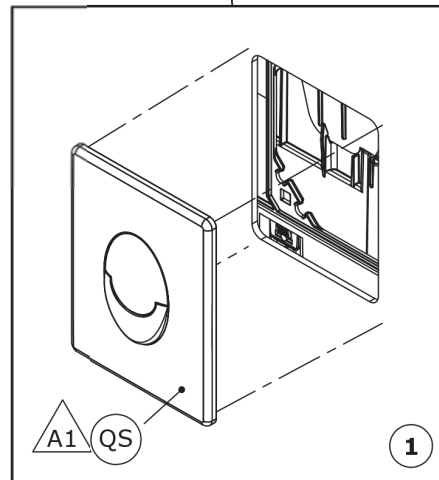
- Voir notice concernée
- See installation instructions required
- Ver manual adecuado
- Vedere manuale appropriato
- Zie montage-instructies
- Siehe betreffende Anleitung

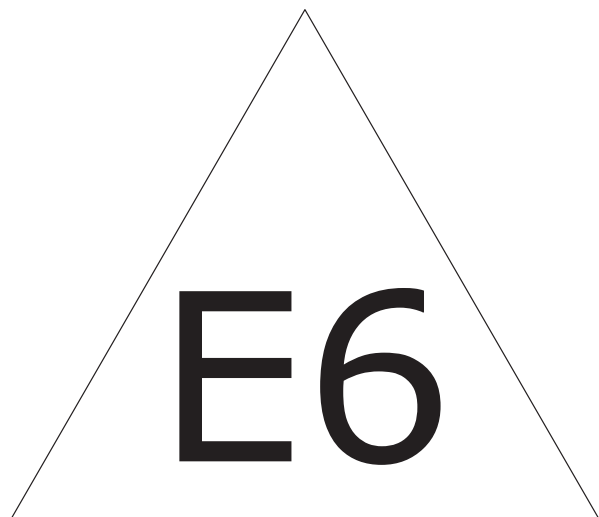




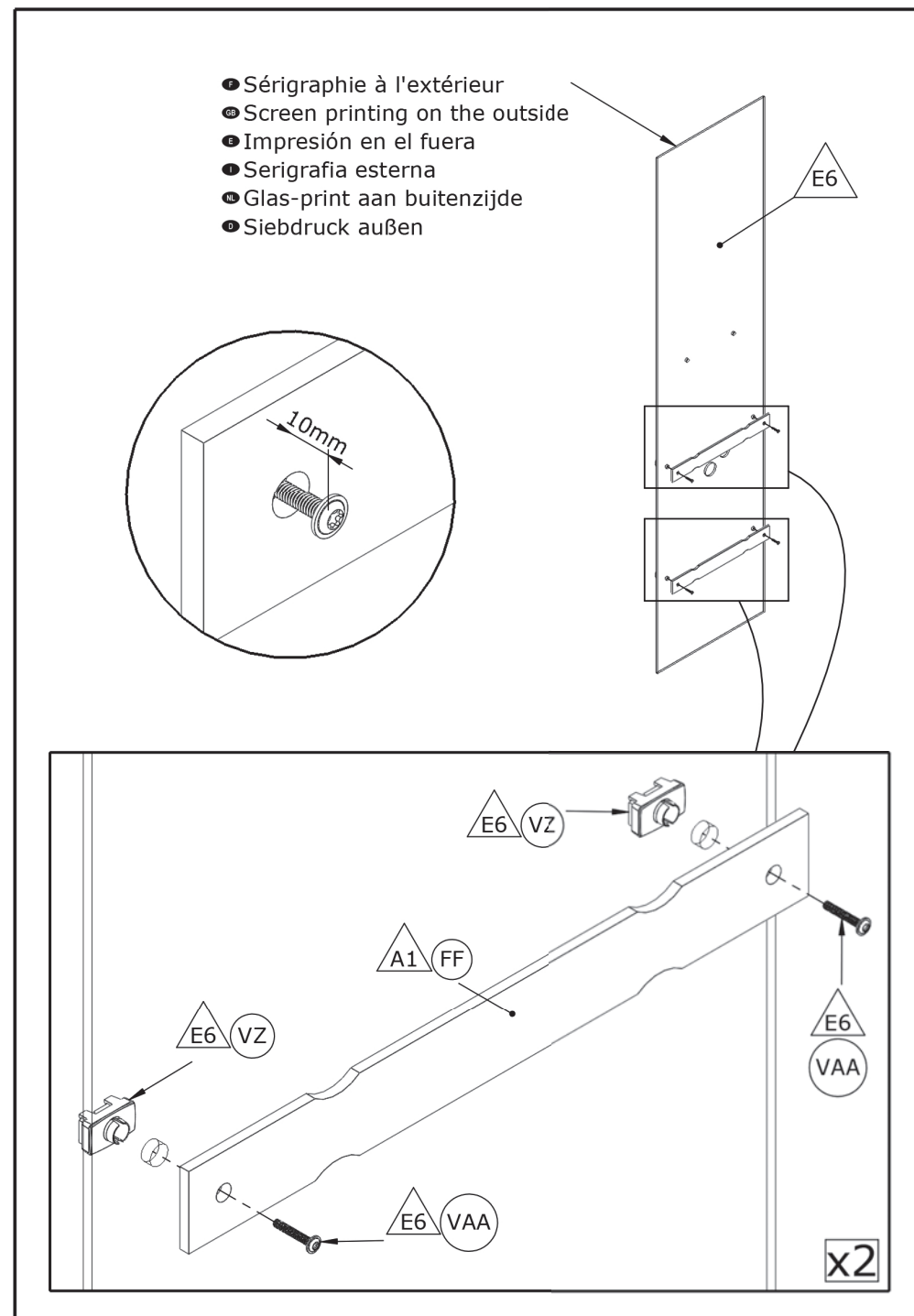
2

- Effectuer un test en eau avant de poursuivre le montage
- Perform a water test before continuing with the assembly
- Realice una prueba de agua antes de continuar con el montaje
- Eseguire un test dell'acqua prima di continuare con l'assemblaggio
- Voer een watertest uit voordat u verder gaat met de montage
- Führen Sie einen Wassertest durch, bevor Sie mit der Montage fortfahren

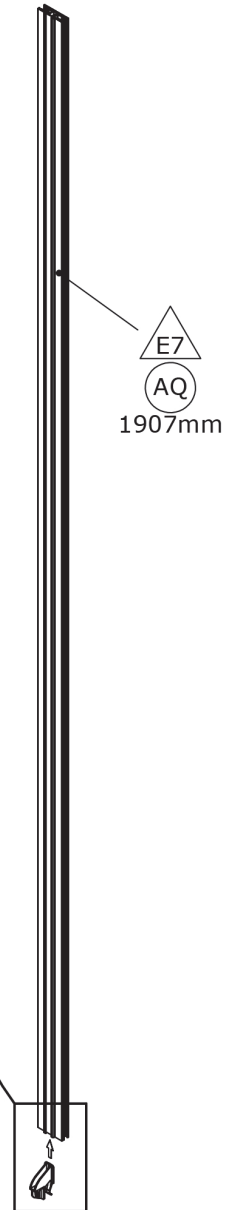
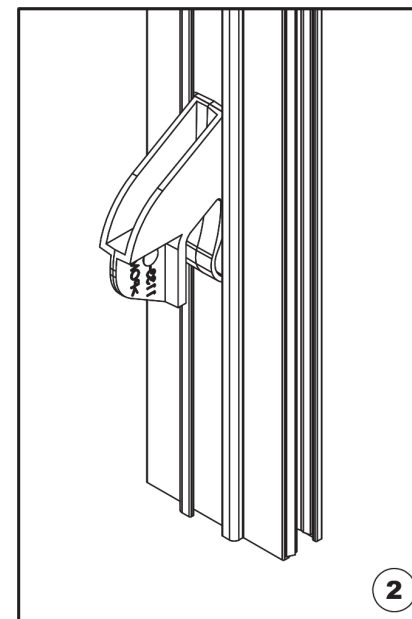
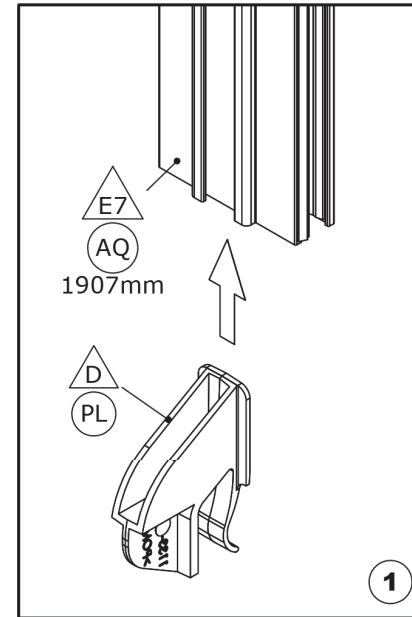
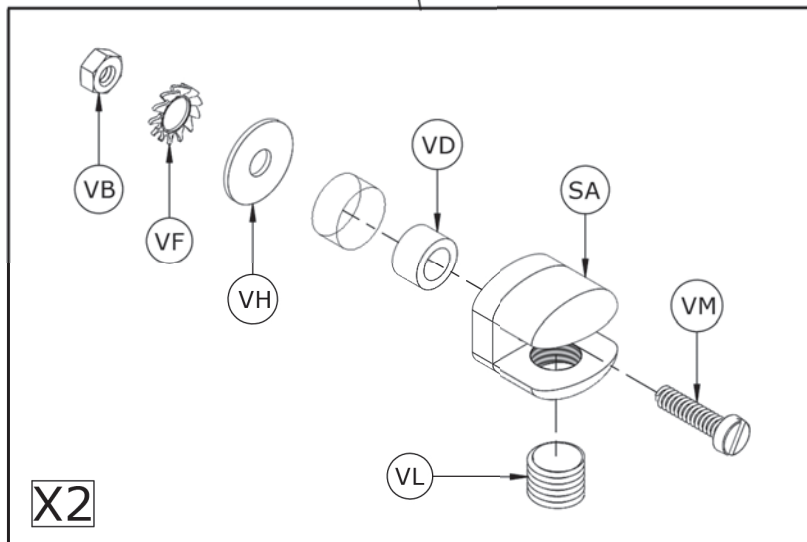
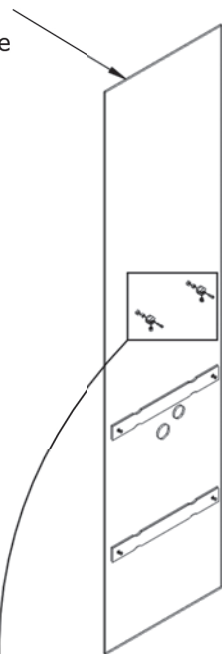


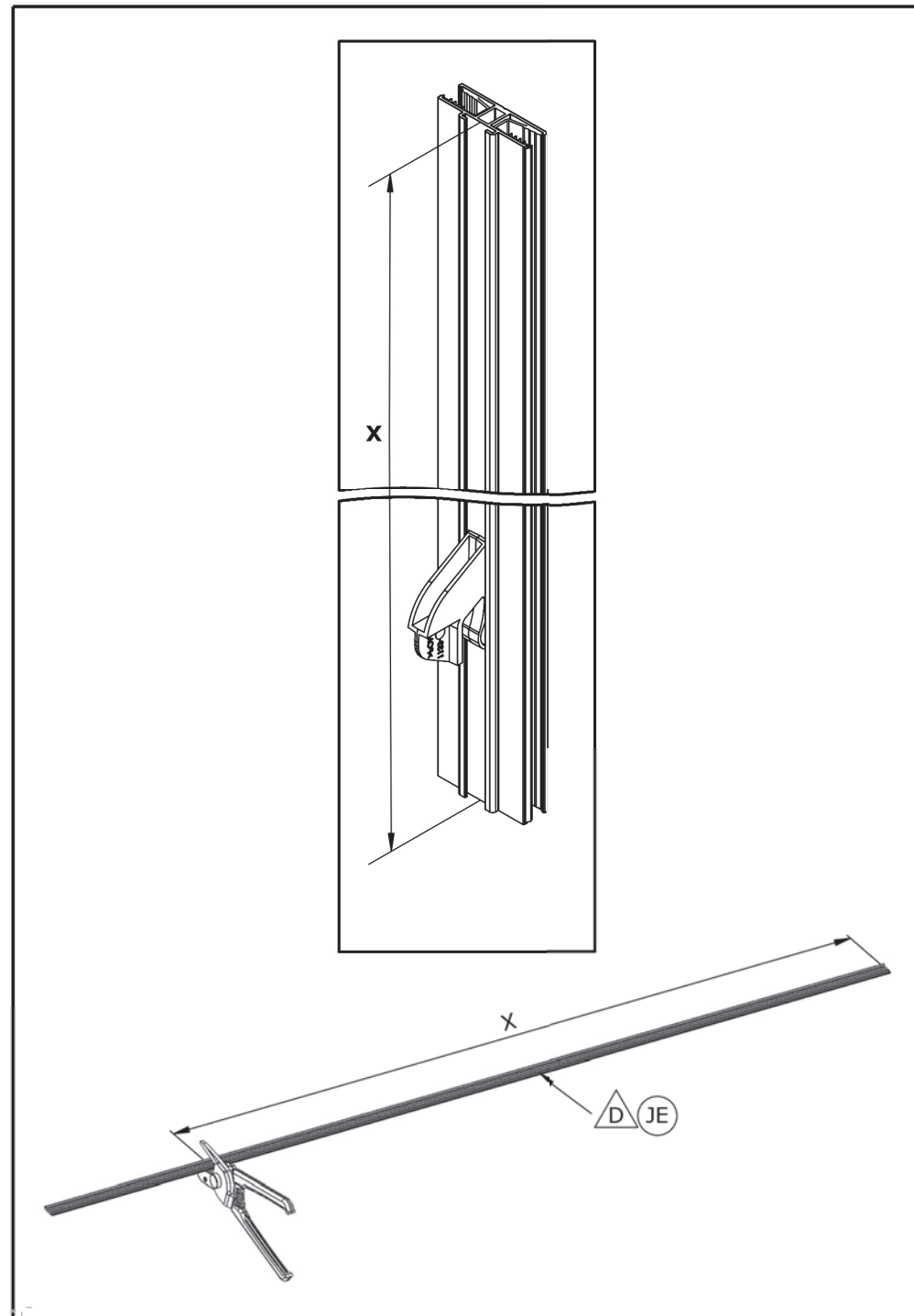
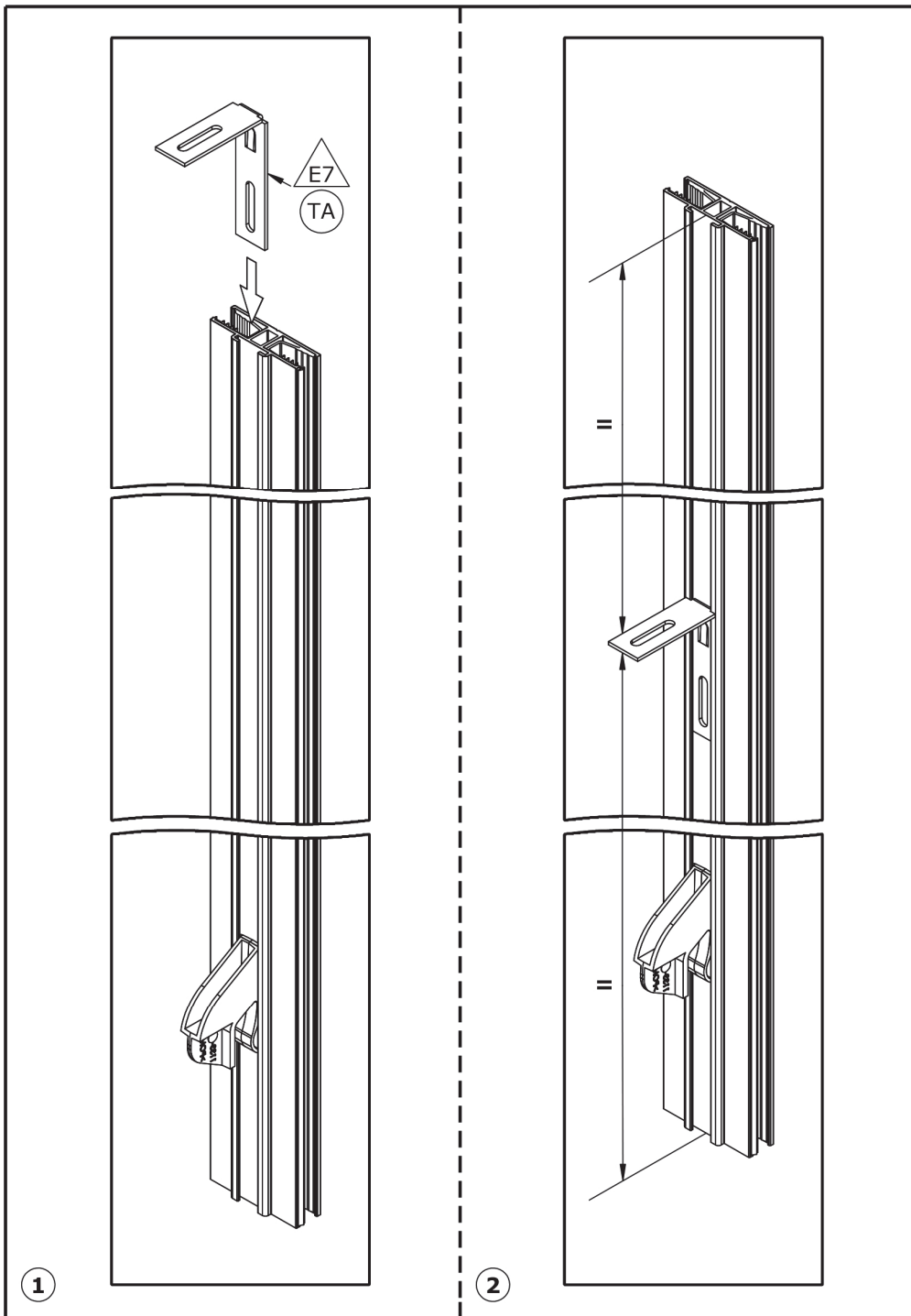


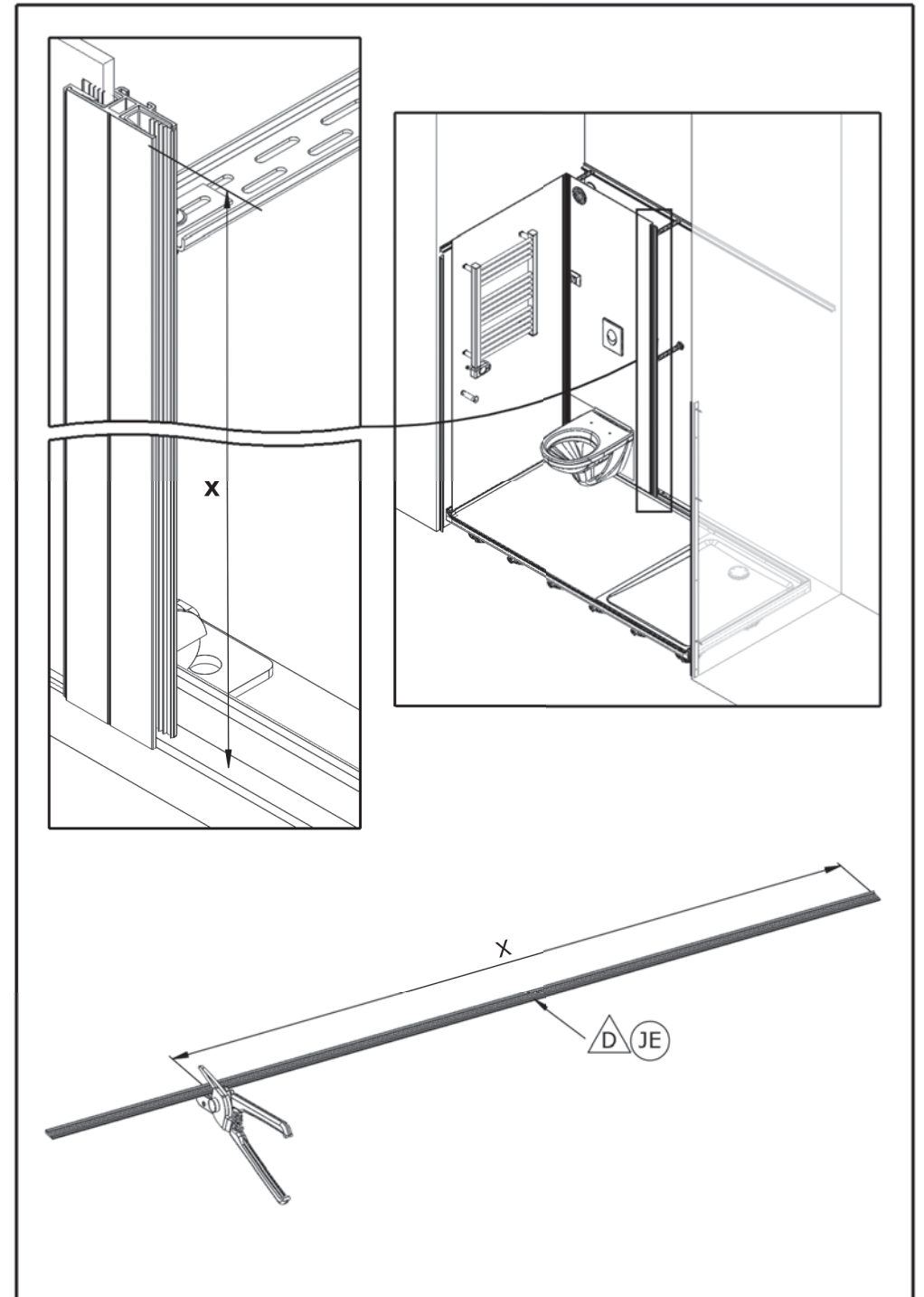
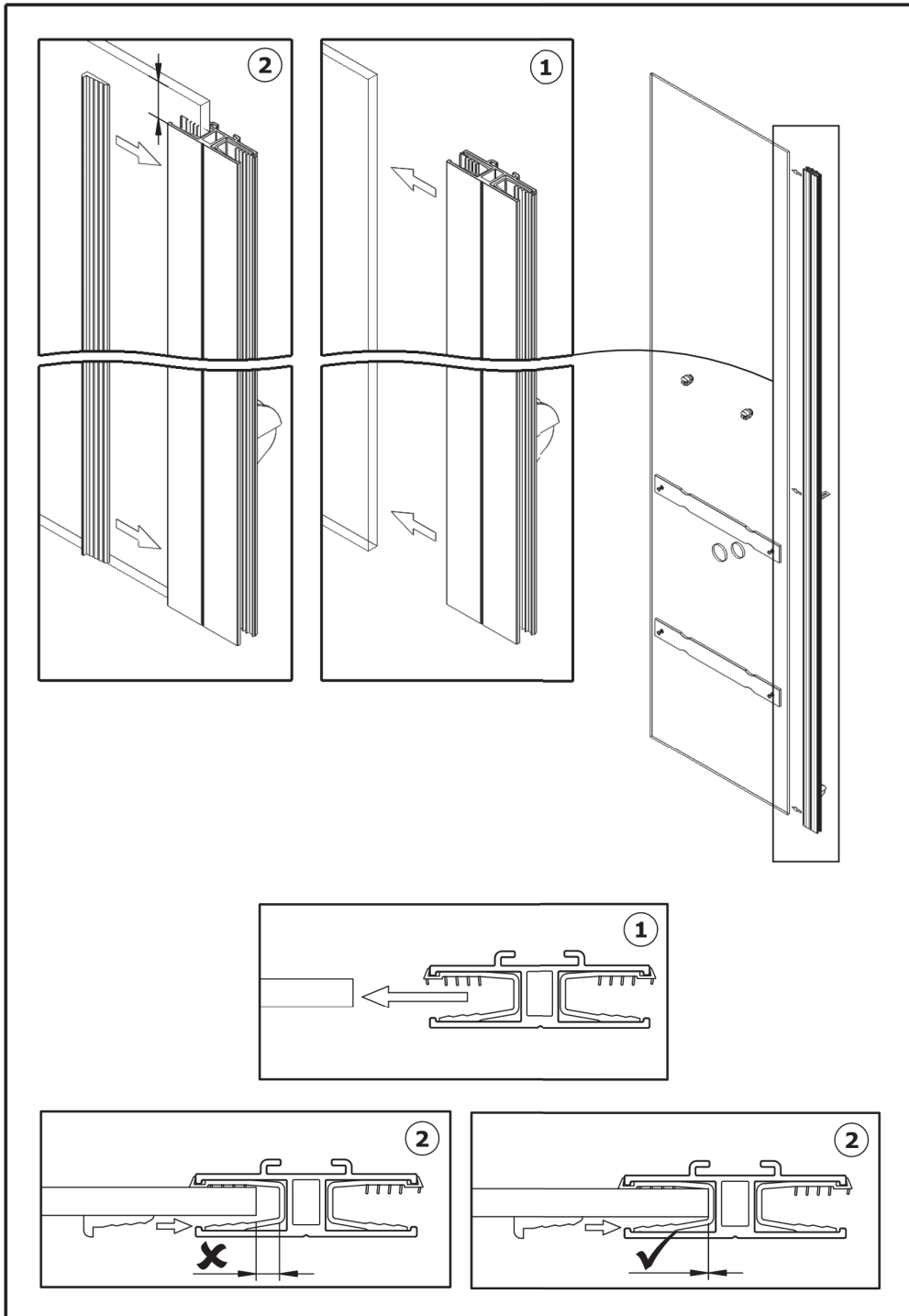
+

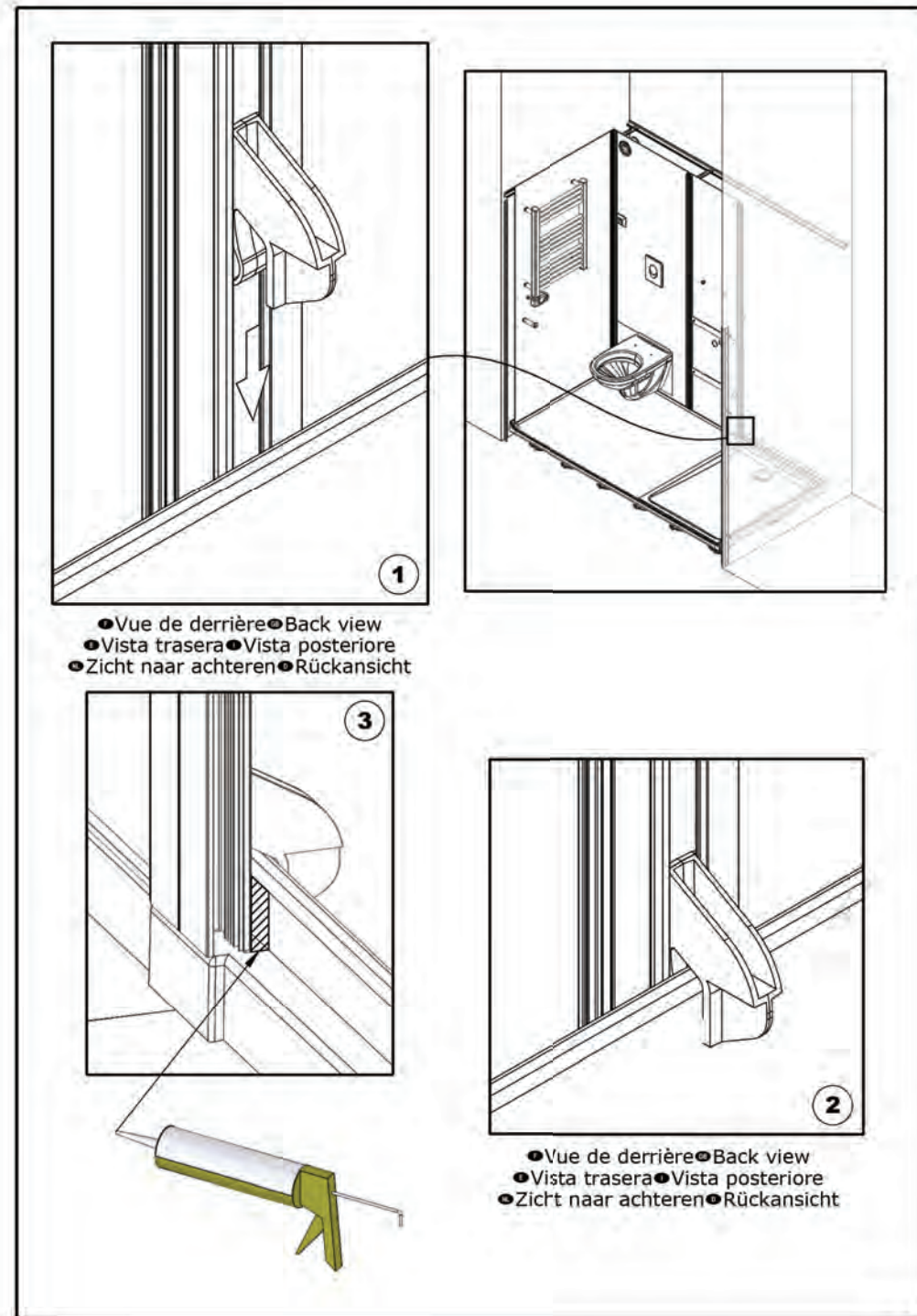
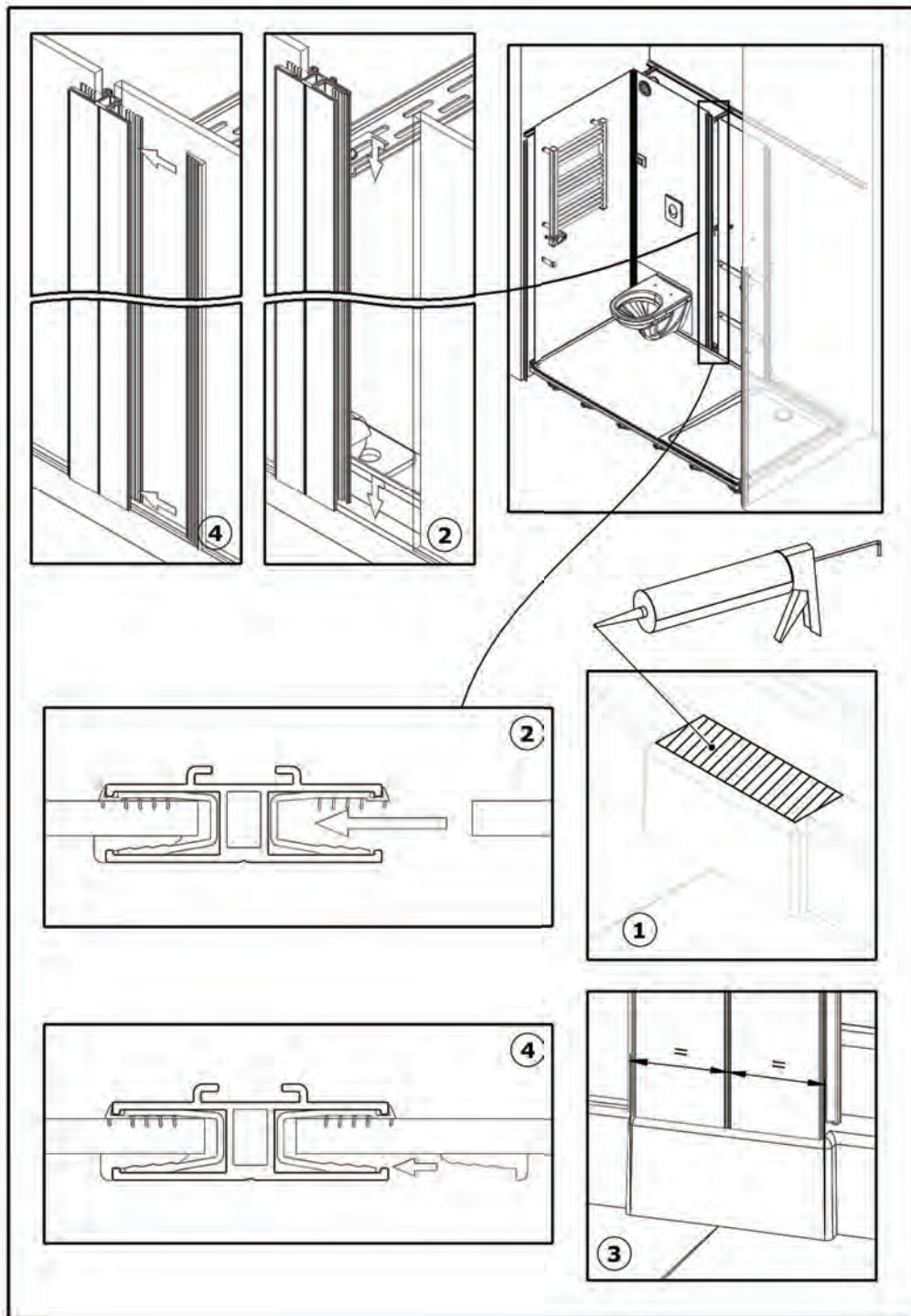


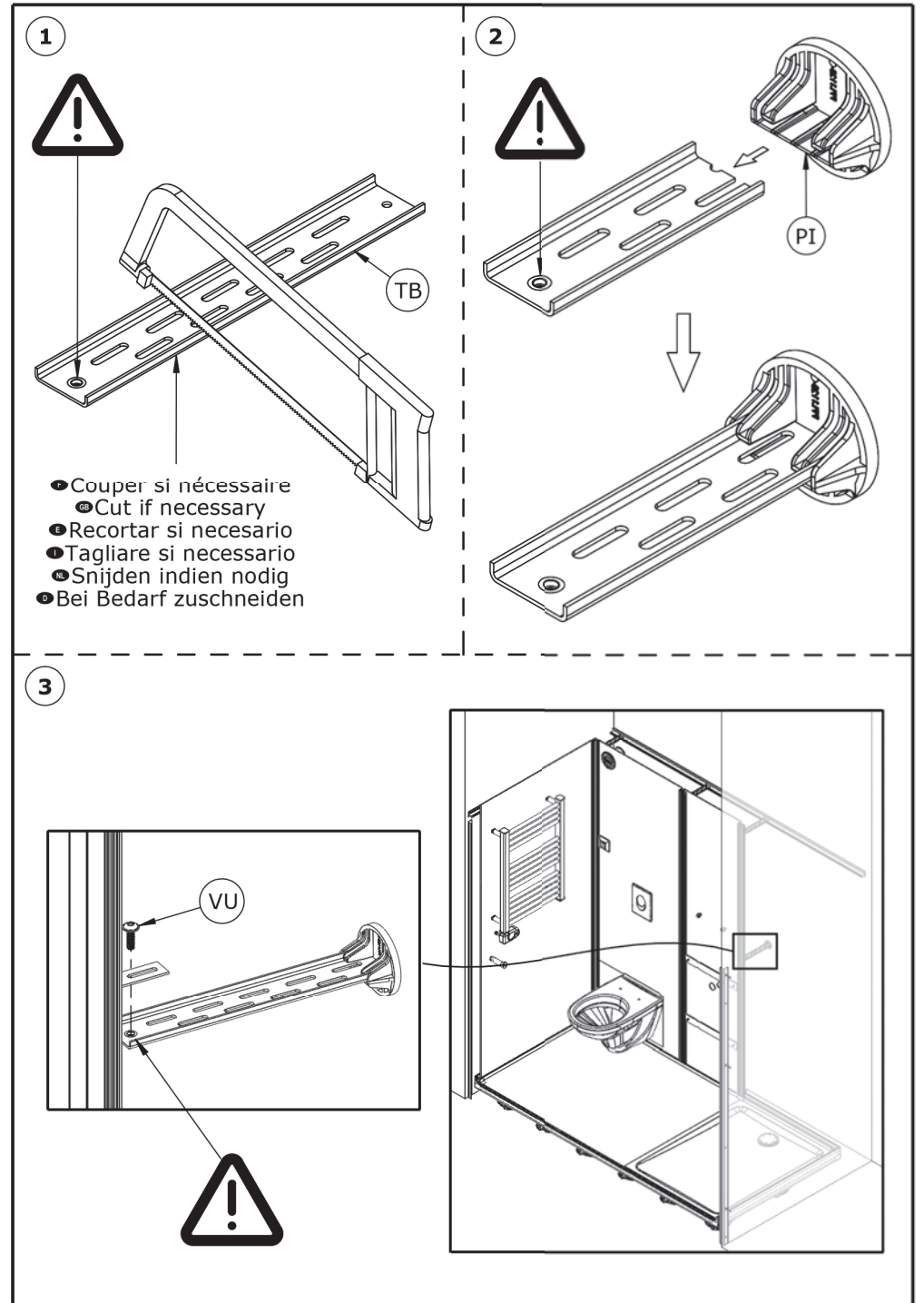
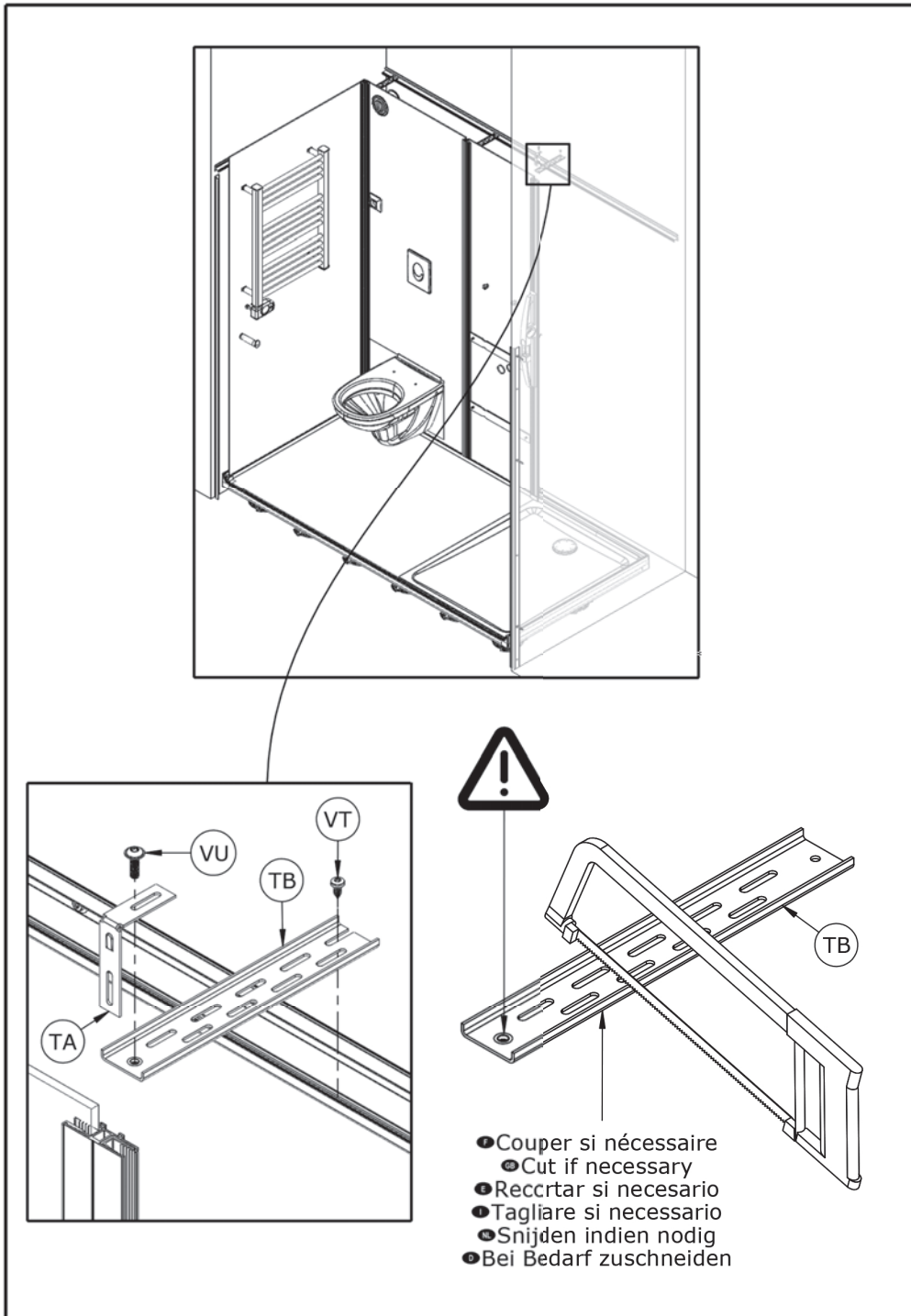
- Sérigraphie à l'extérieur
- Screen printing on the outside
- Impresión en el fuera
- Serigrafia esterna
- Glas-print aan buitenzijde
- Siebdruck außen

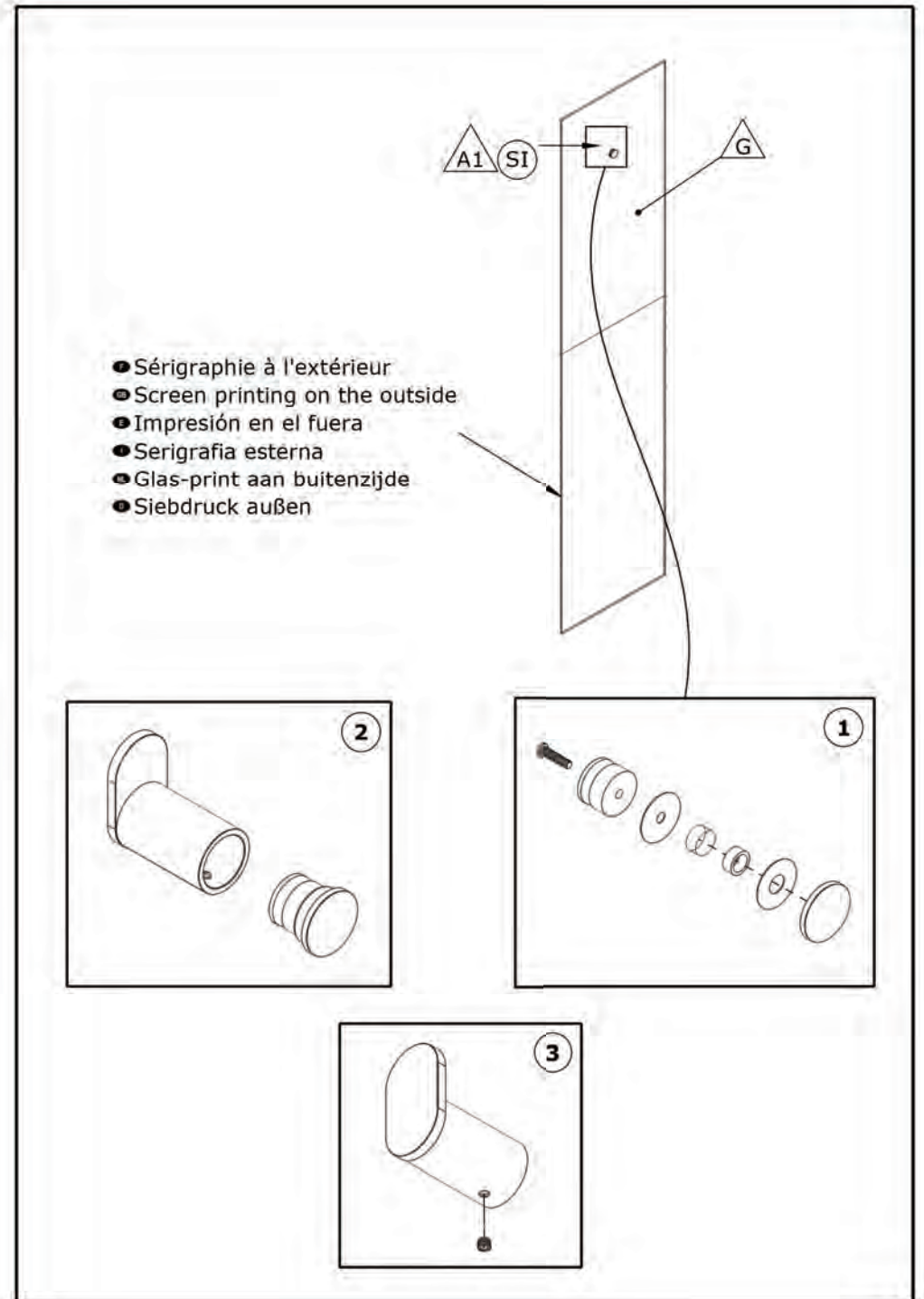
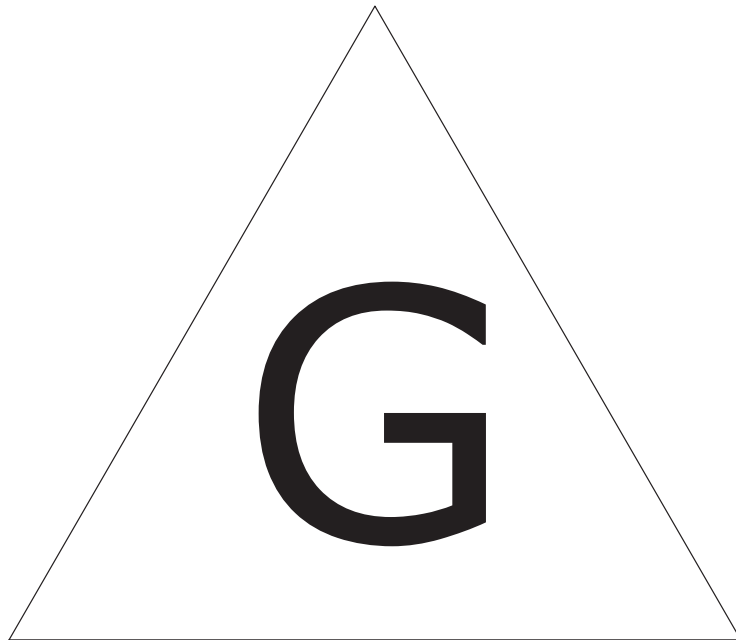


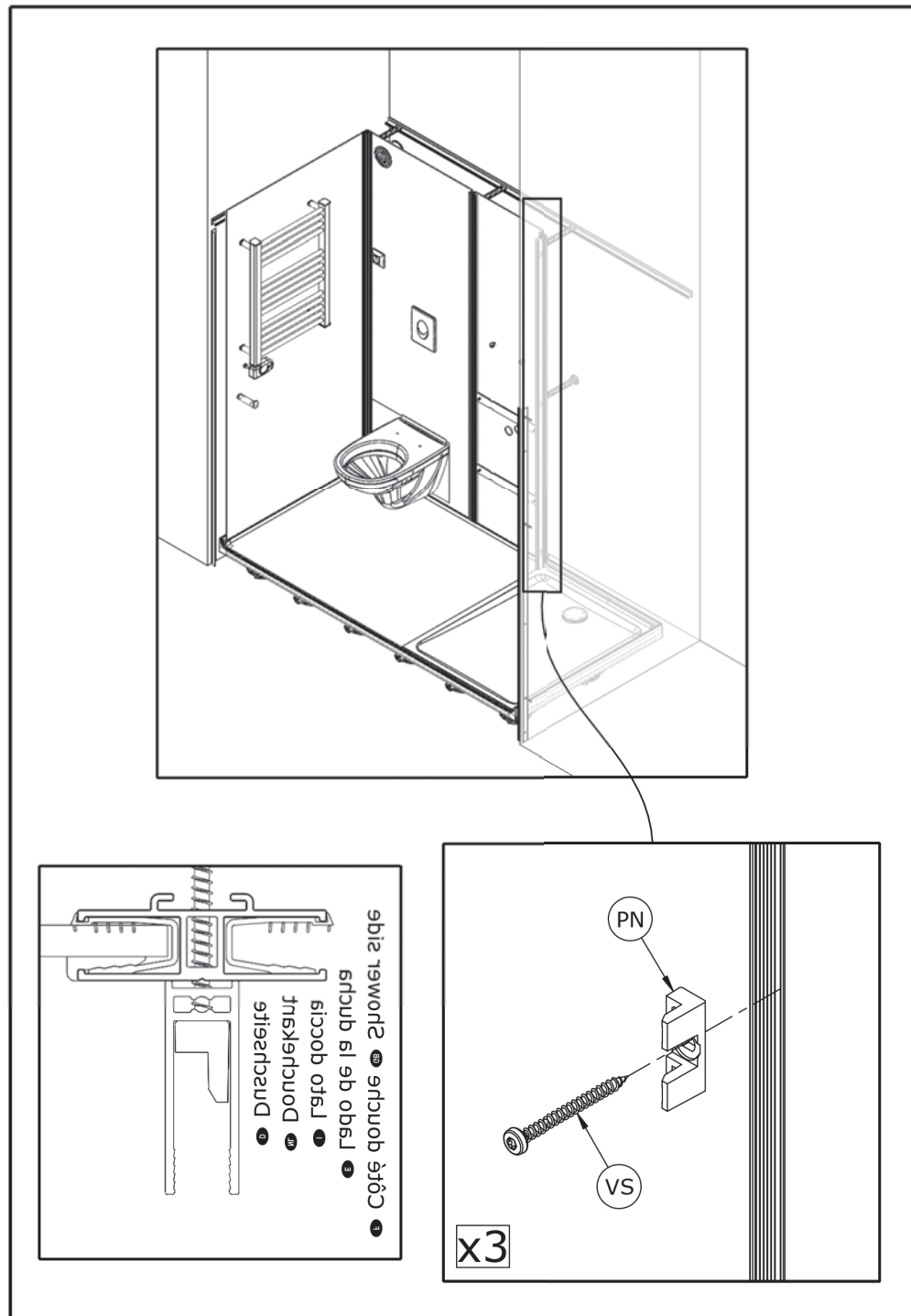
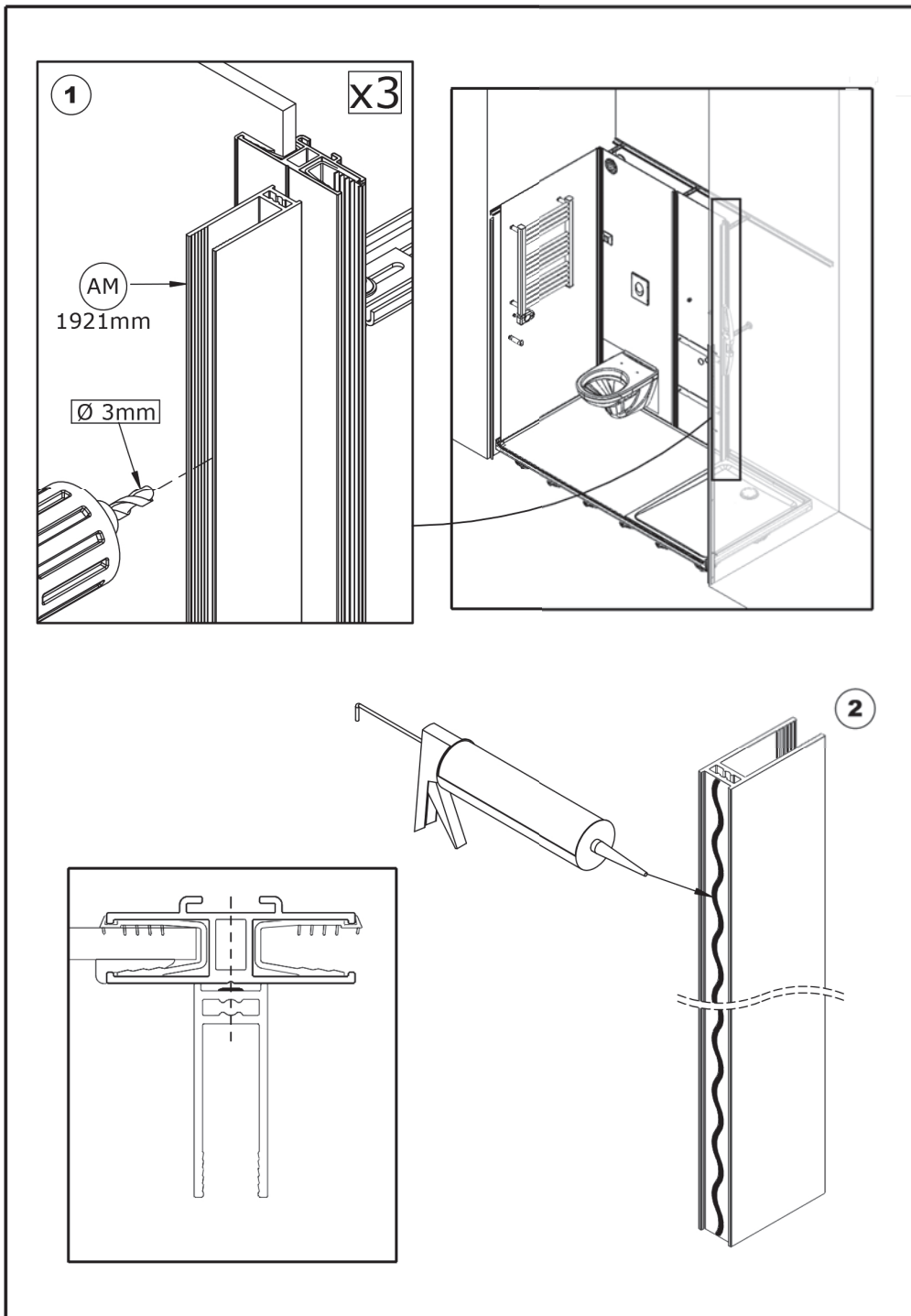


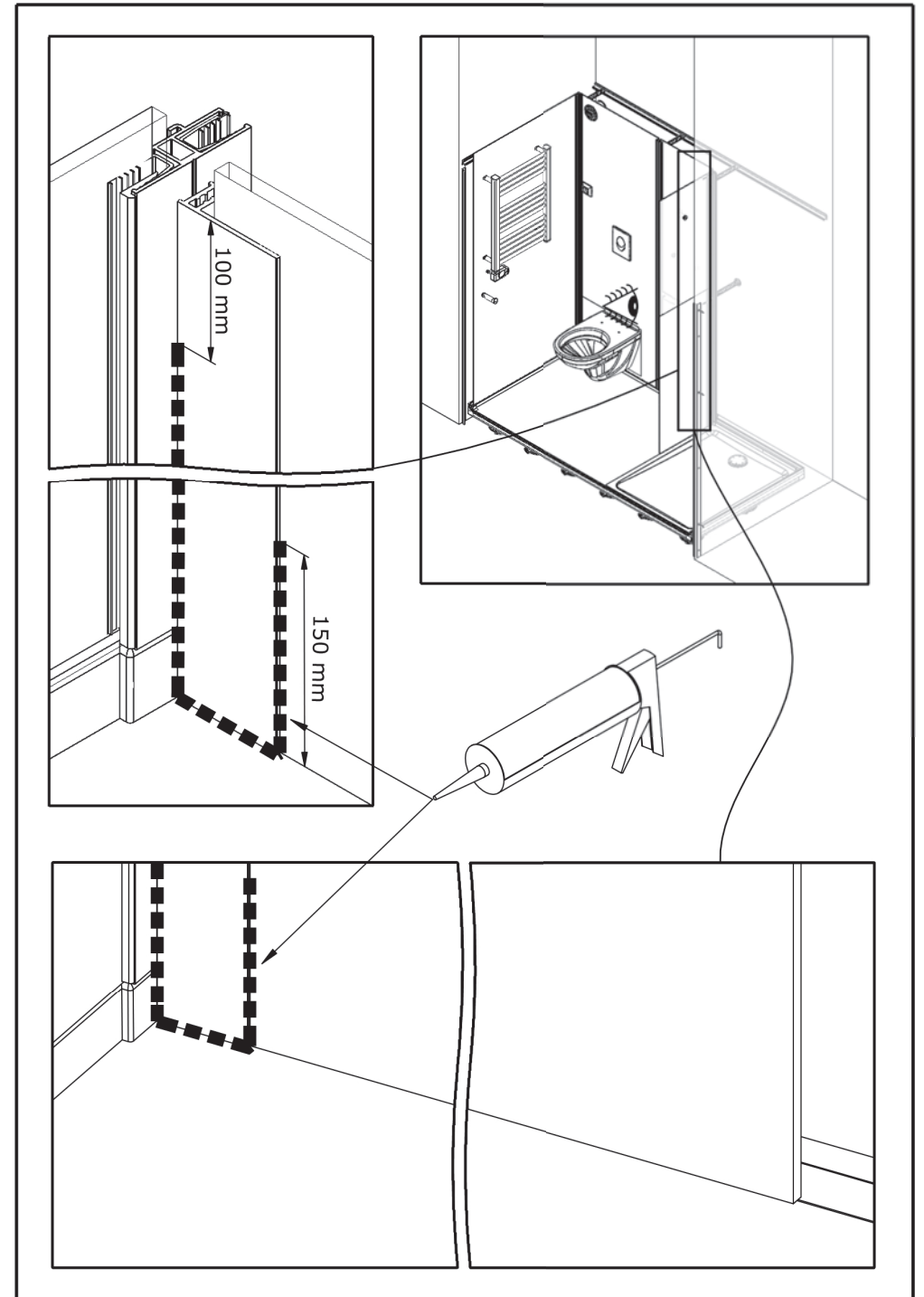
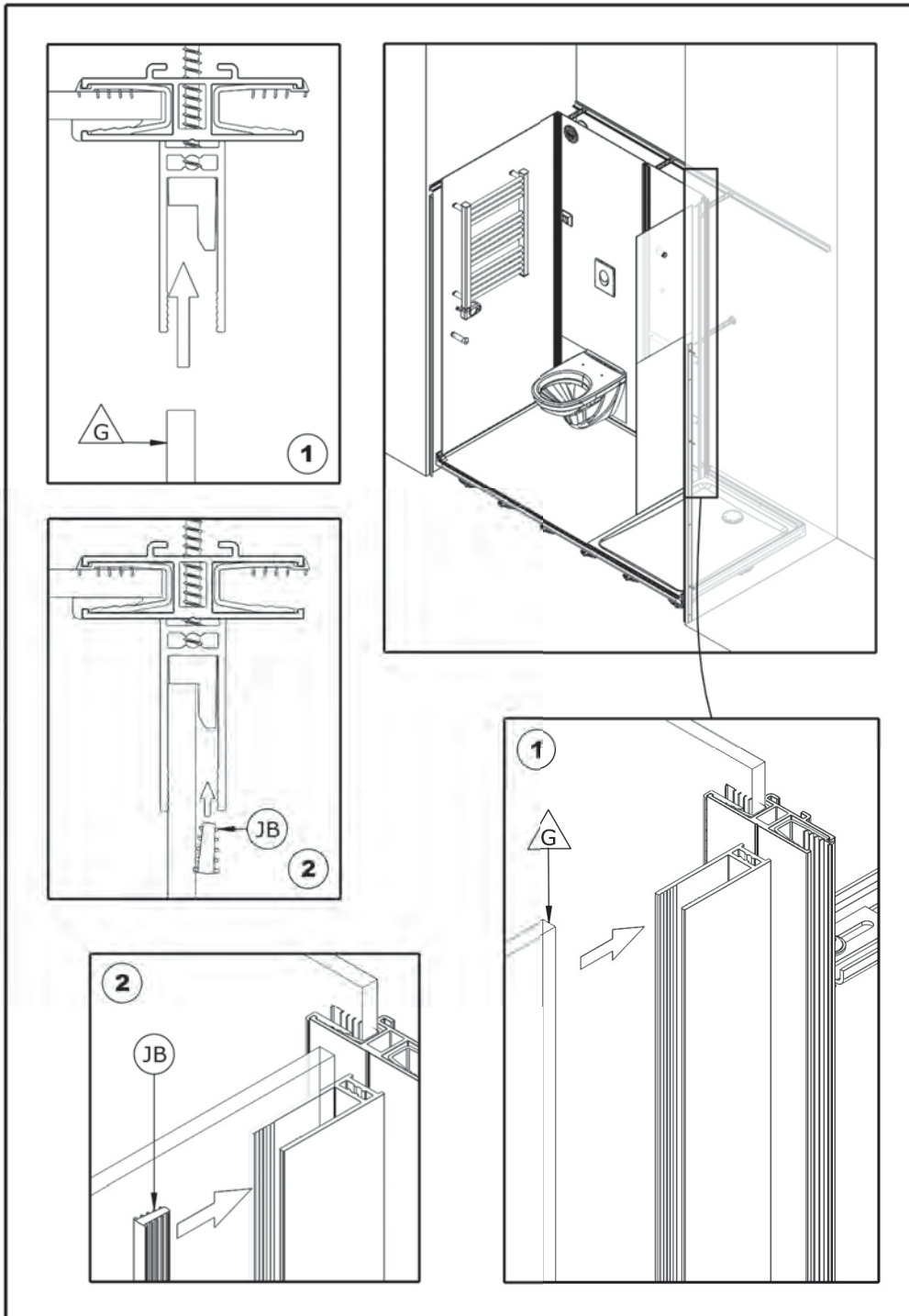




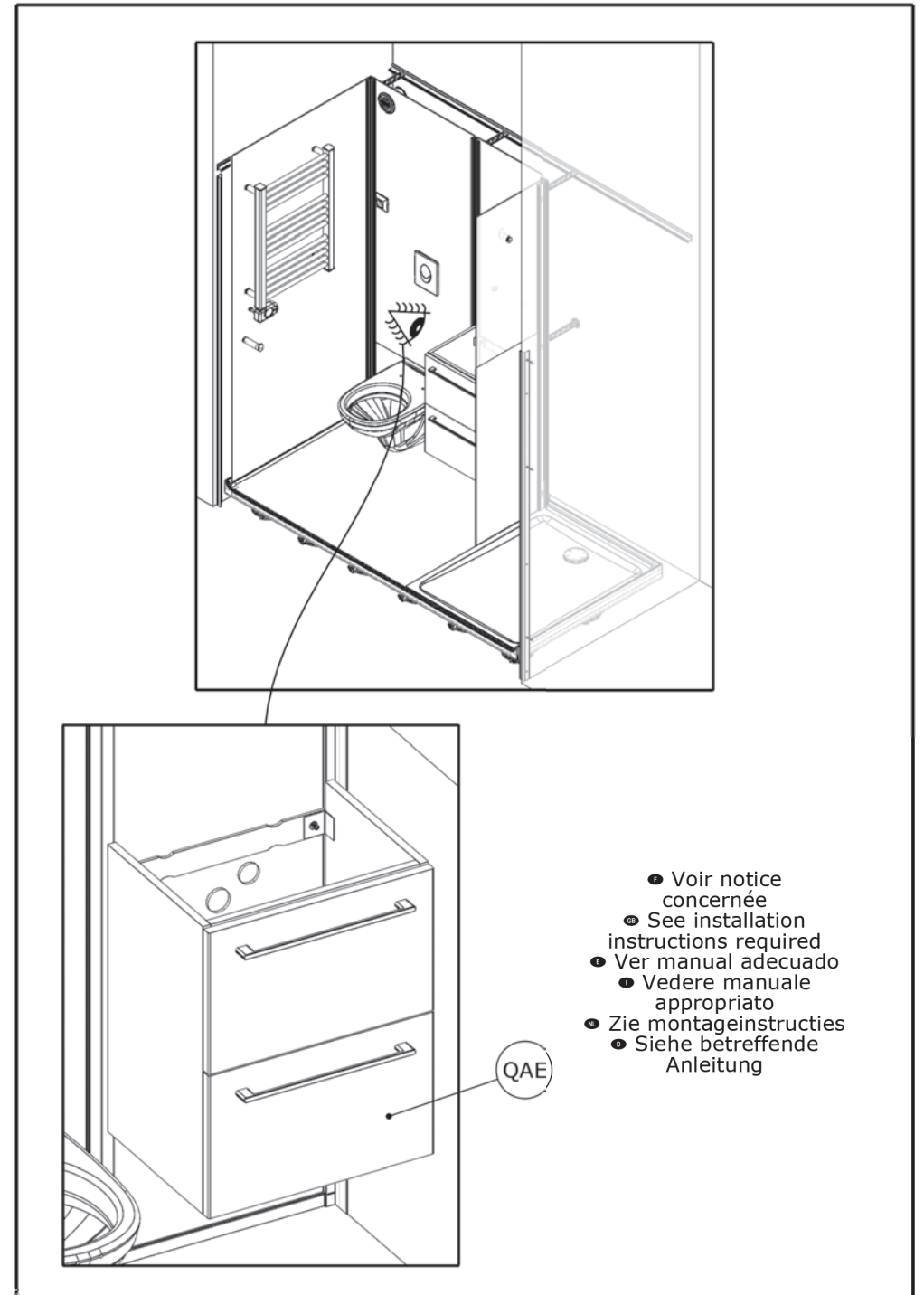


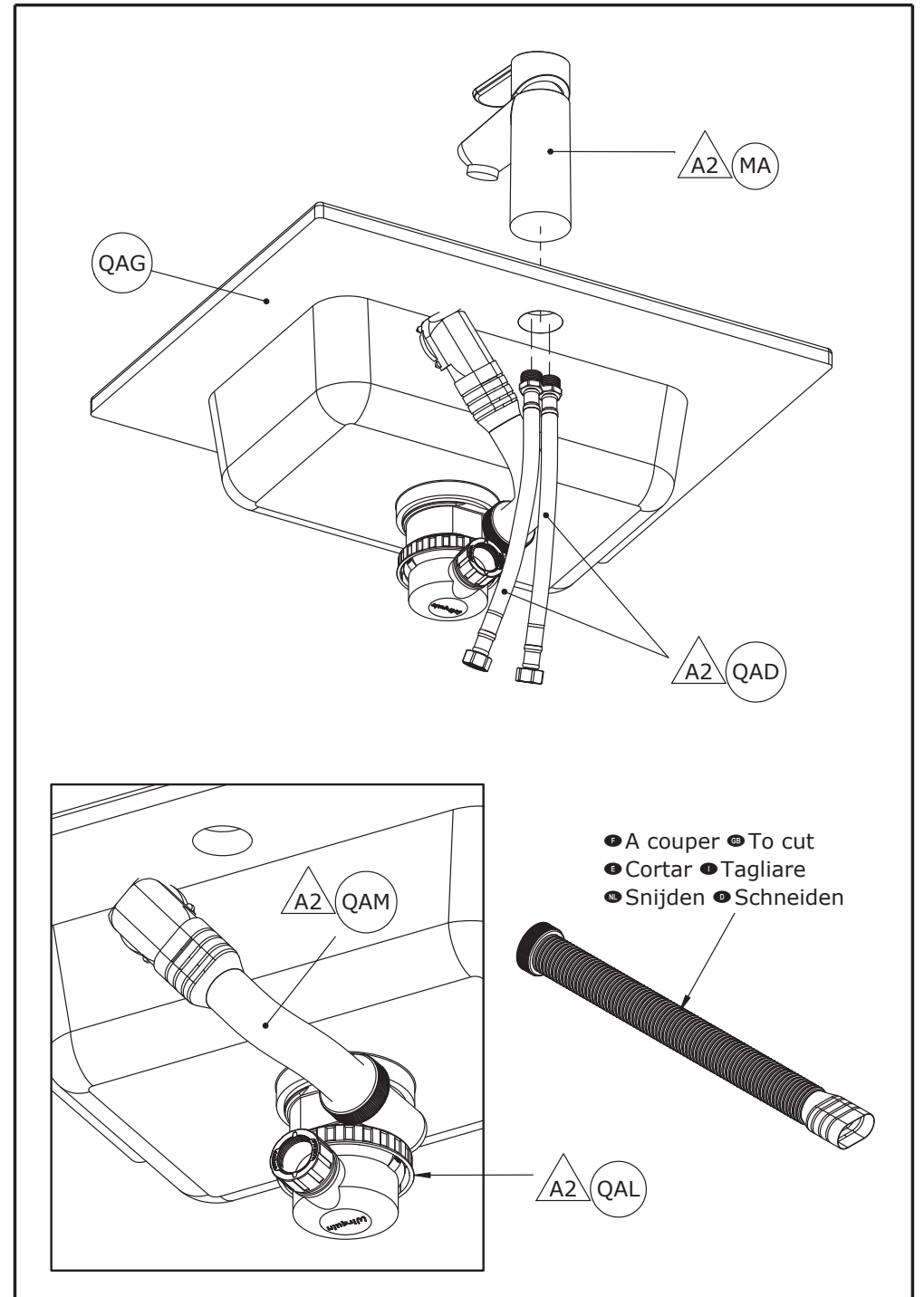


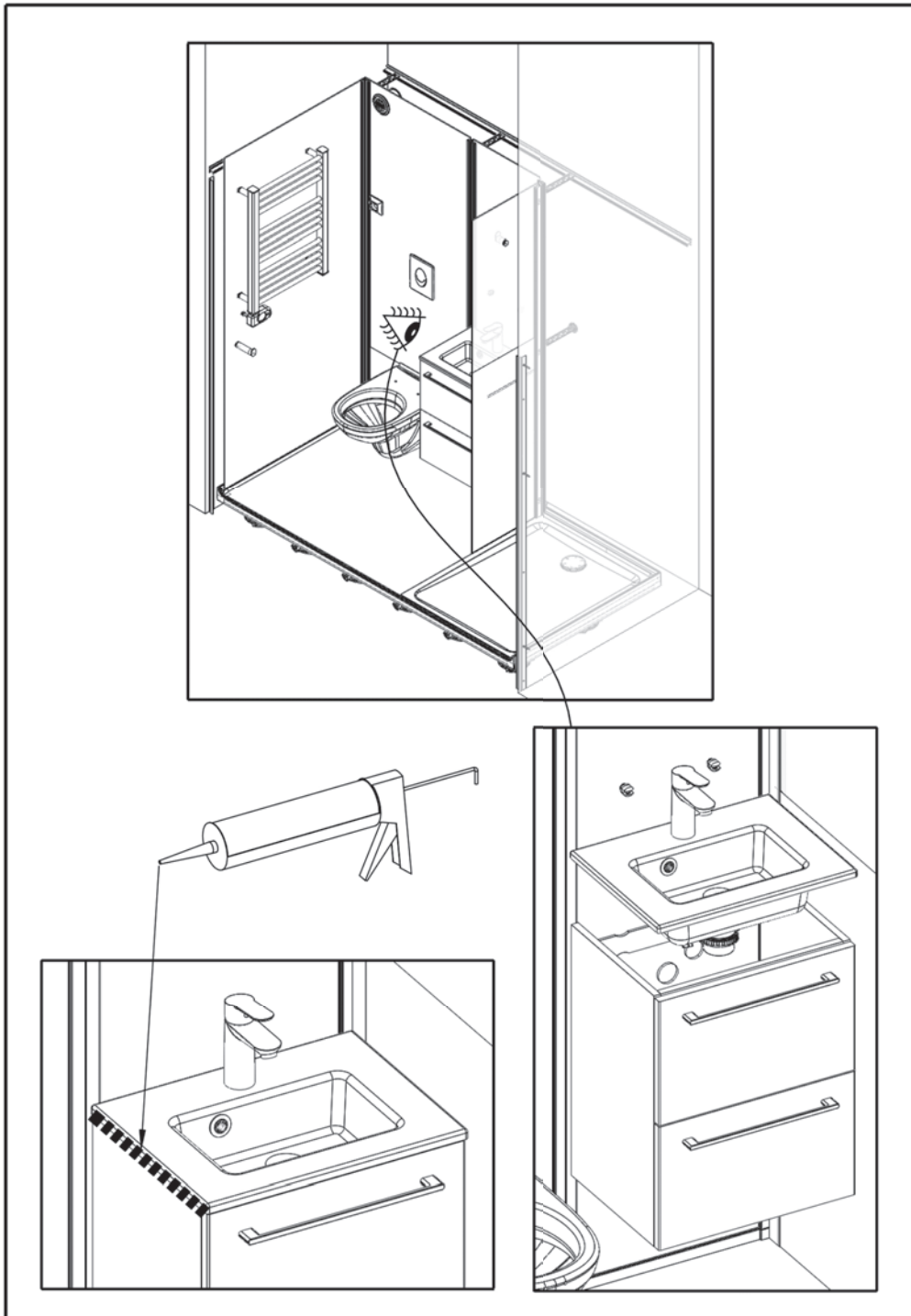


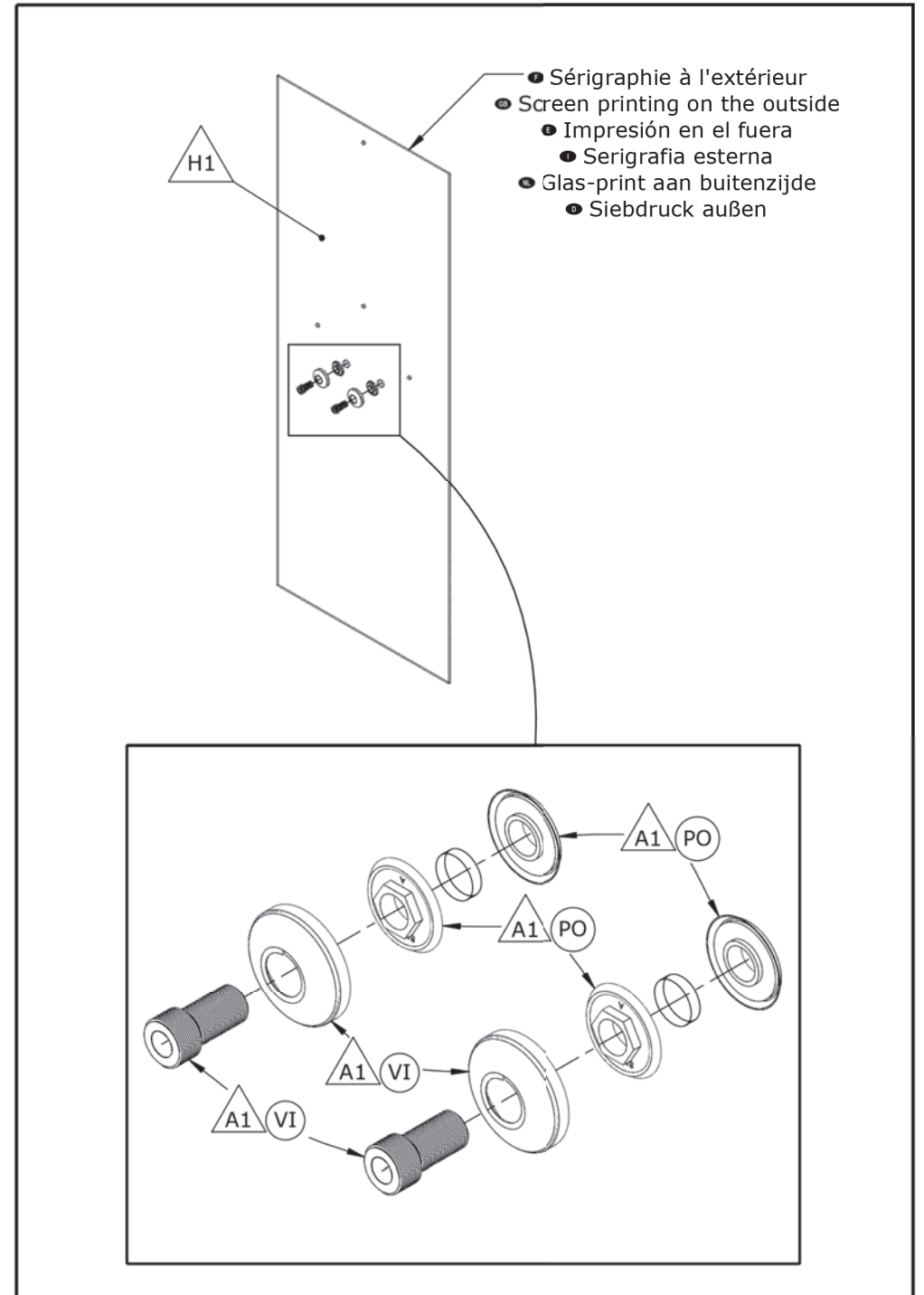
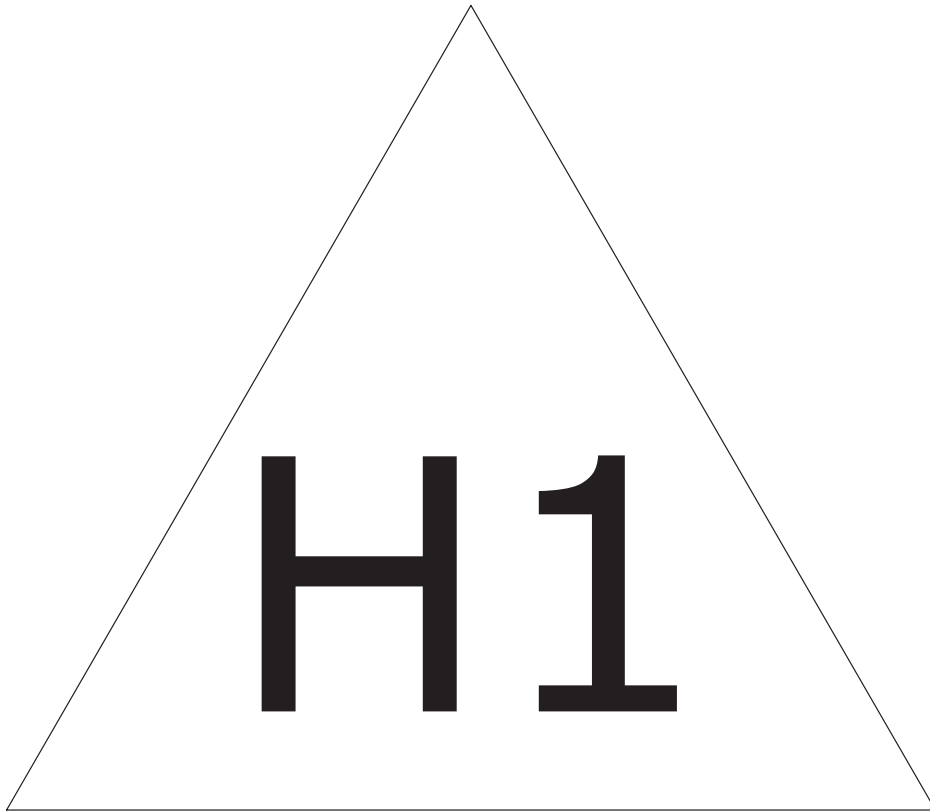


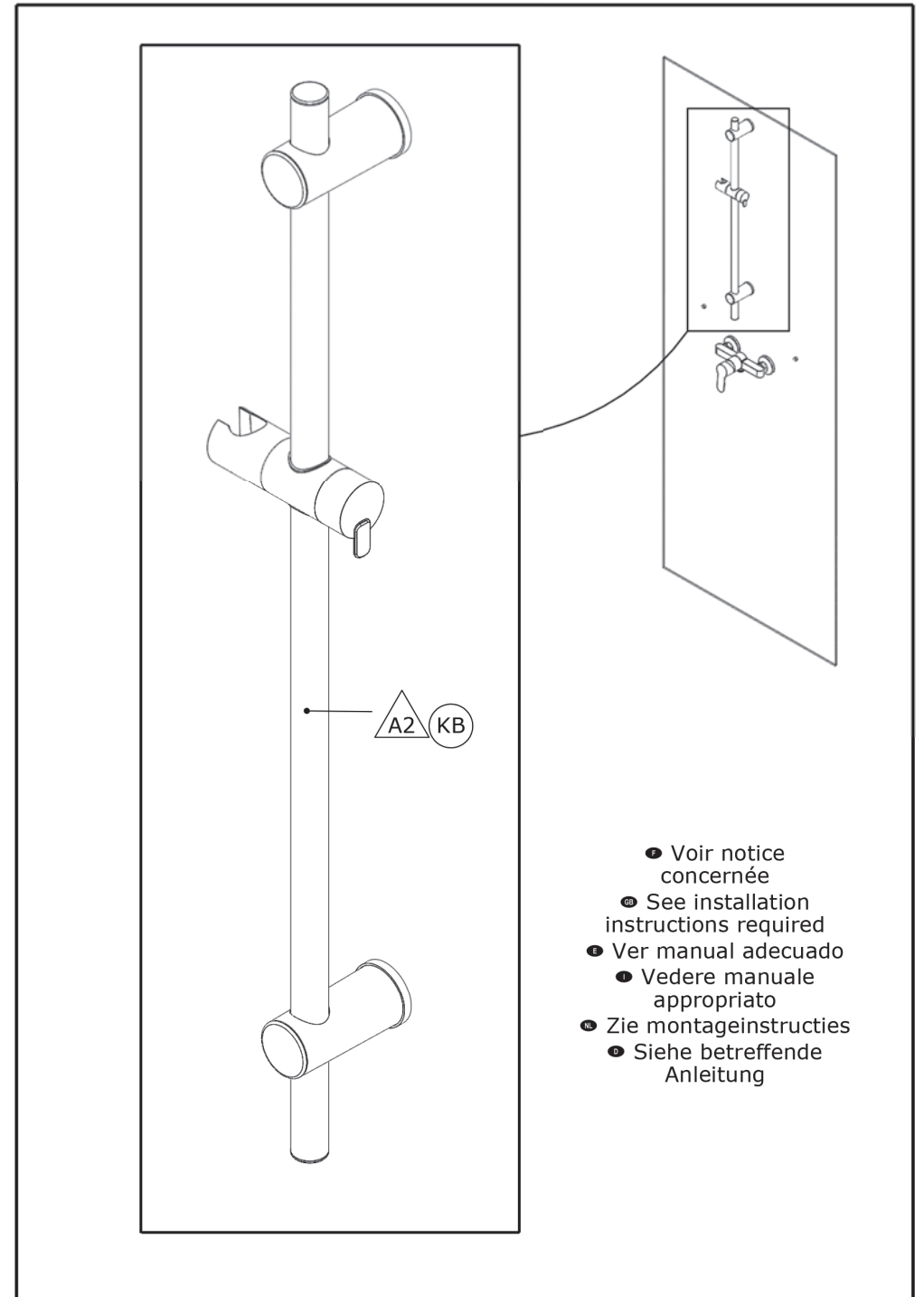
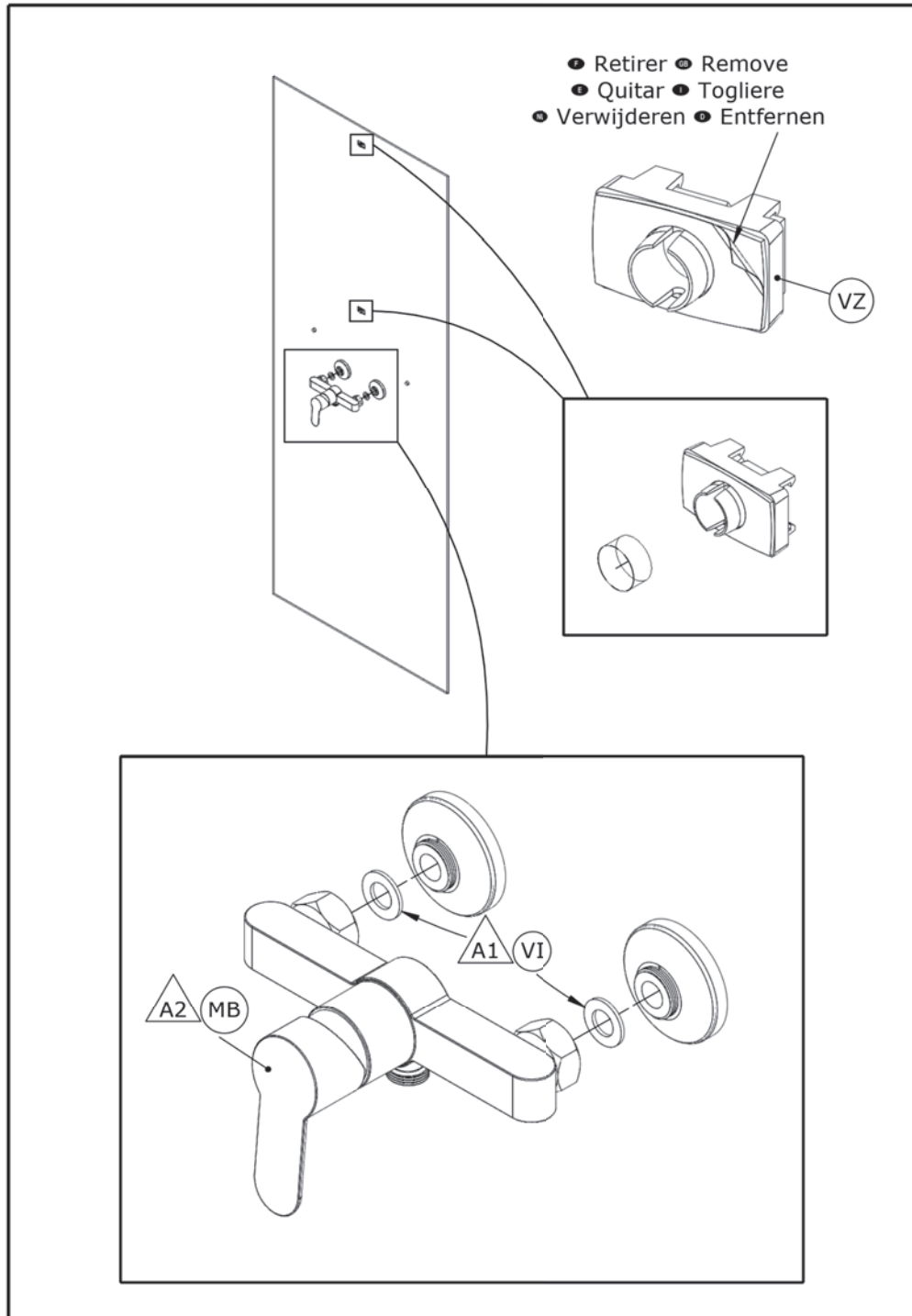
G1

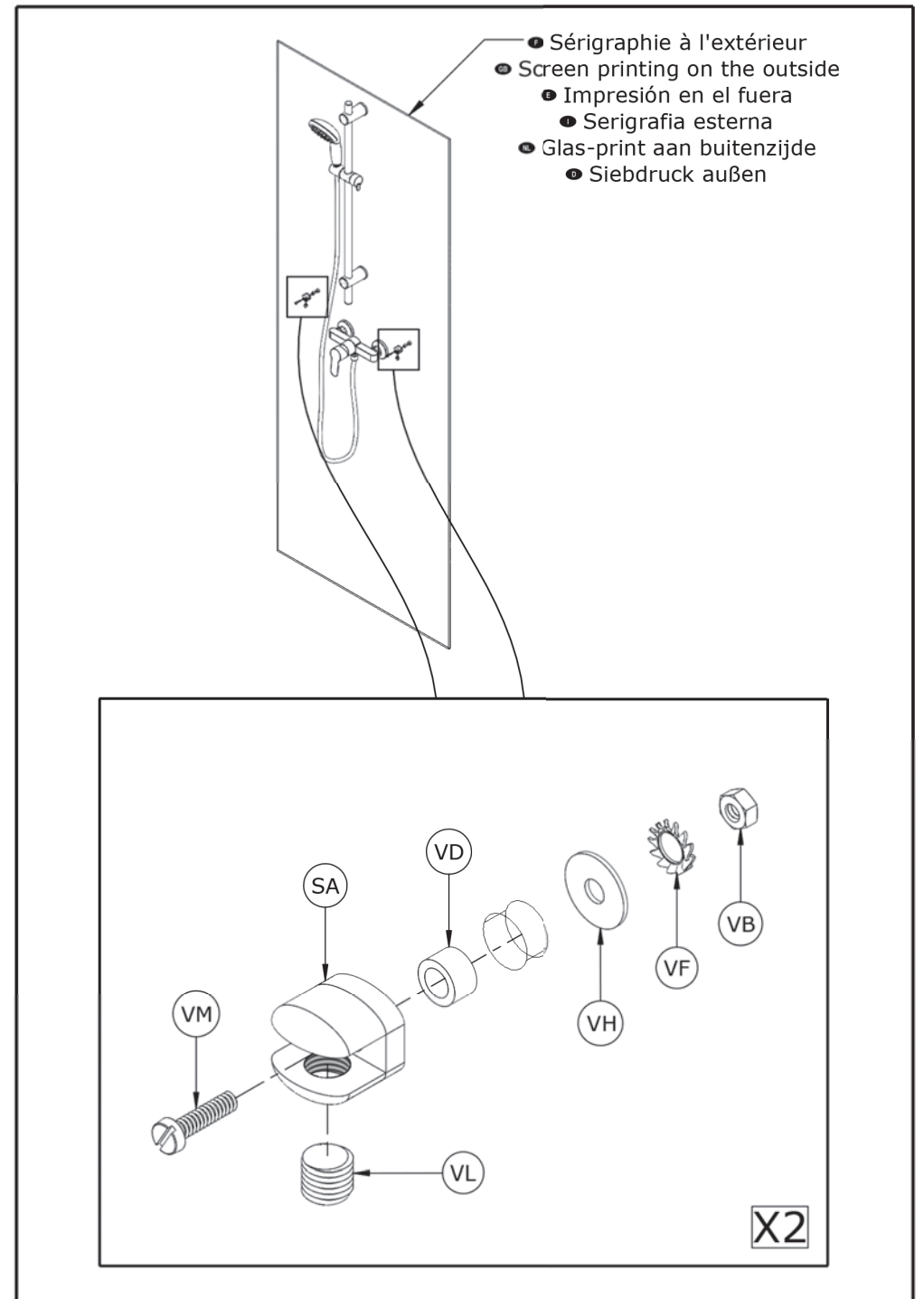
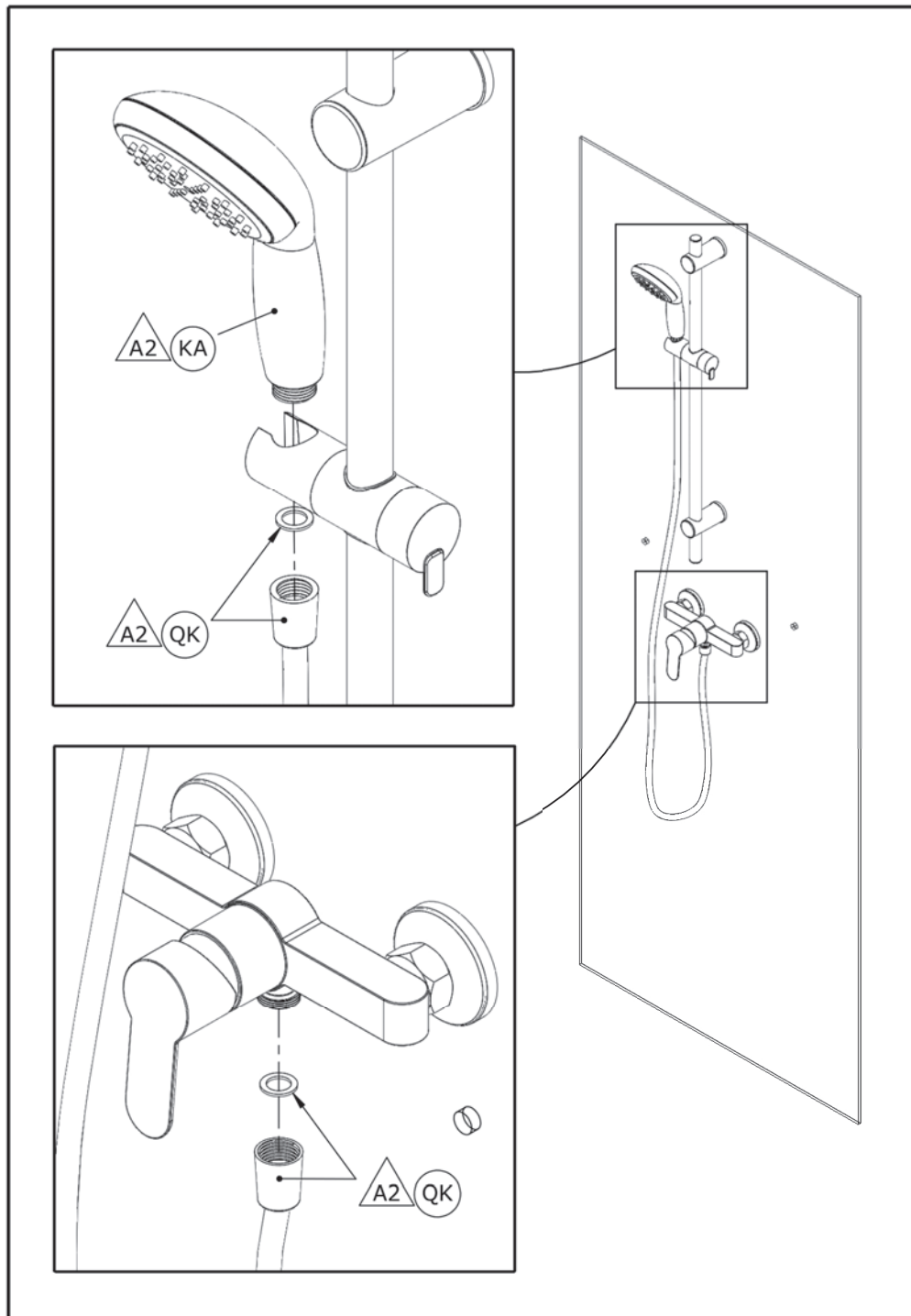


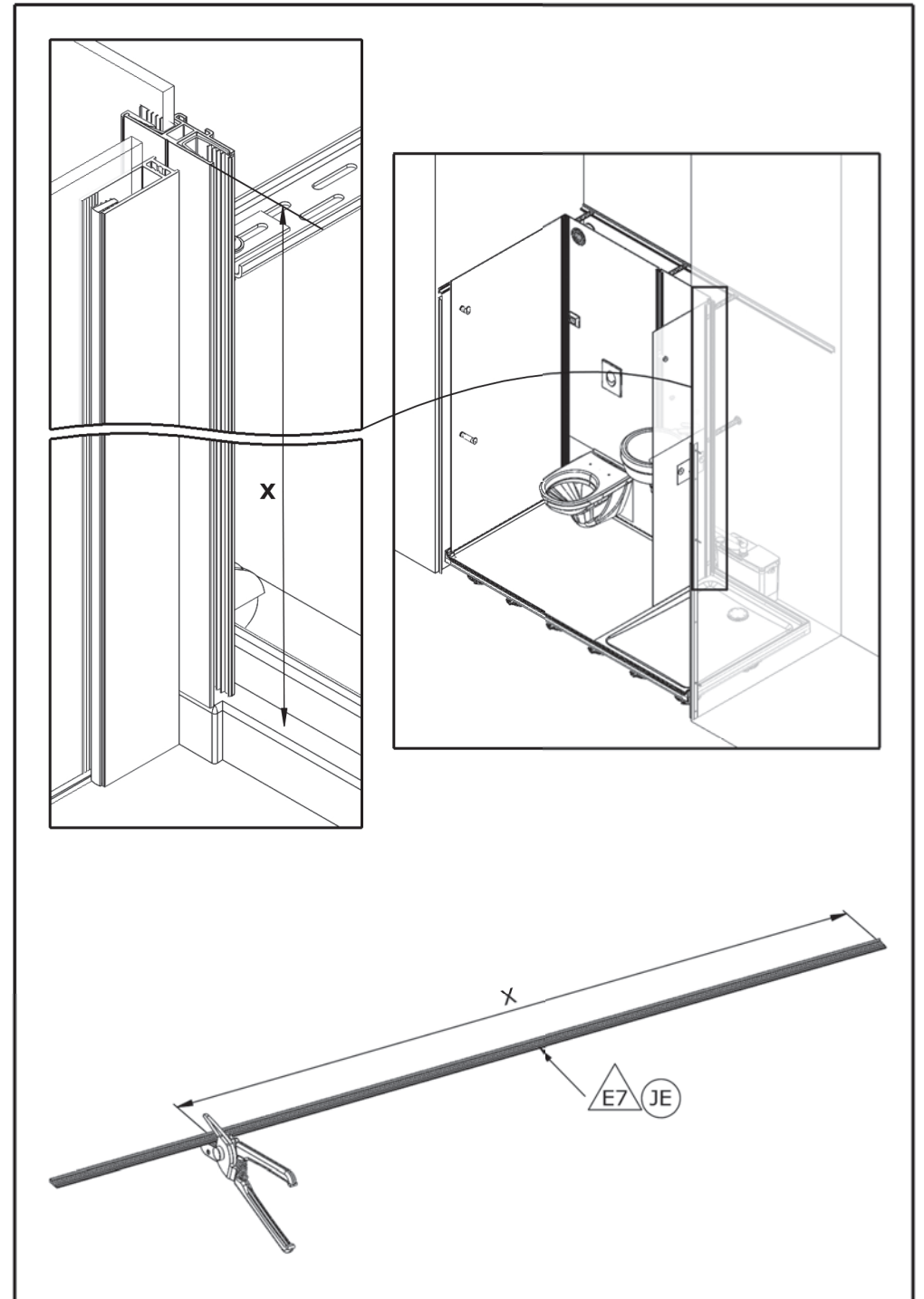
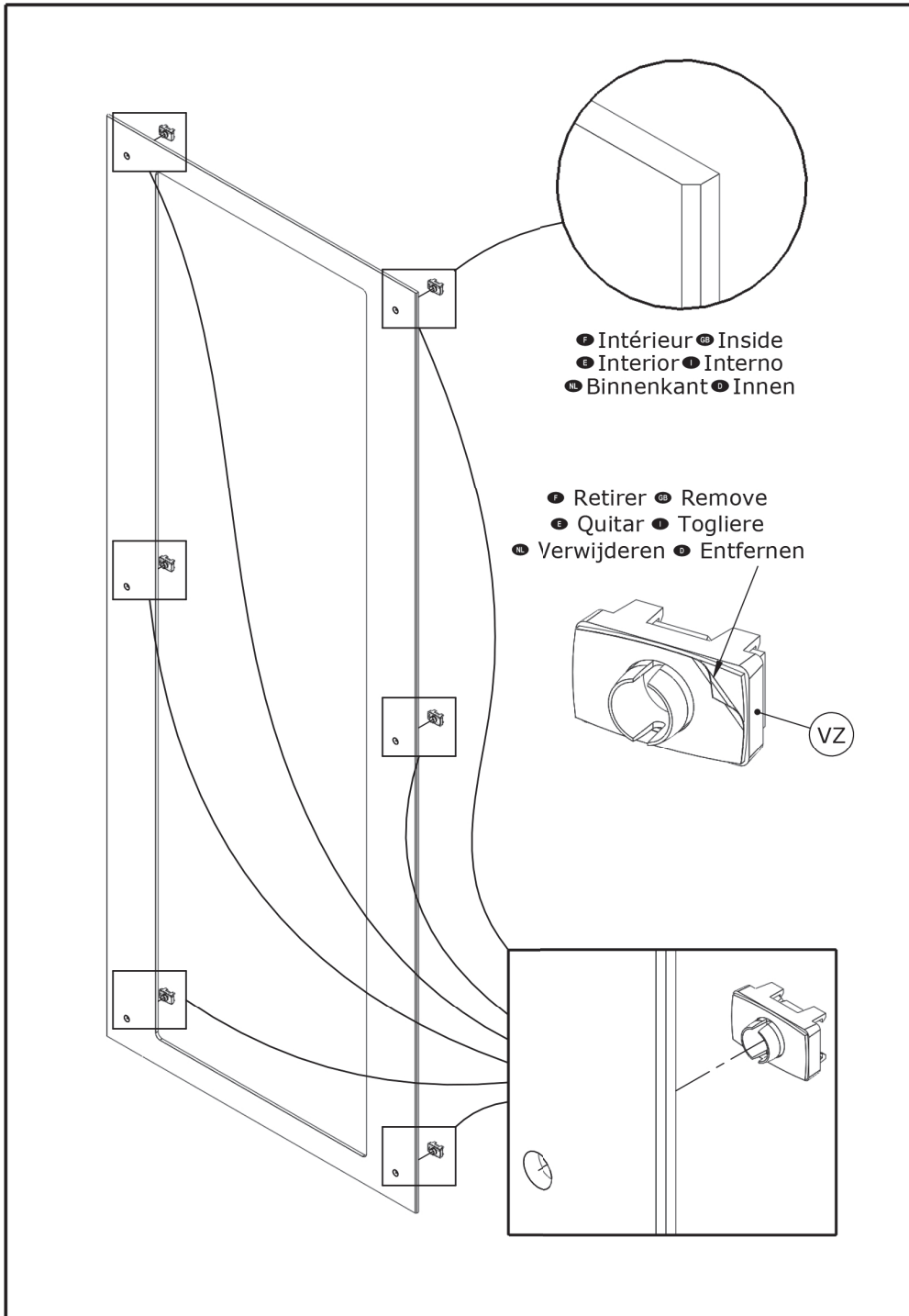


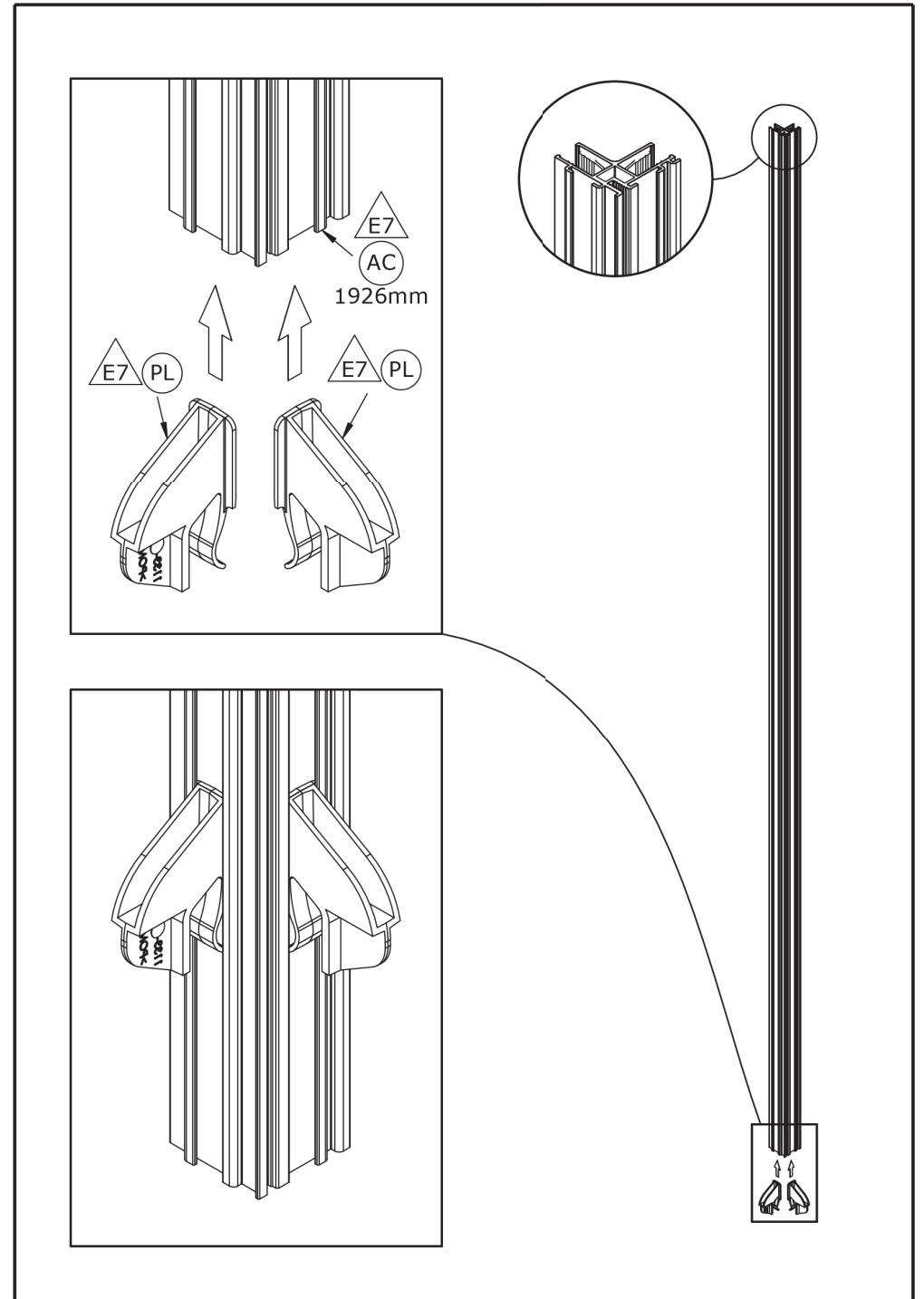
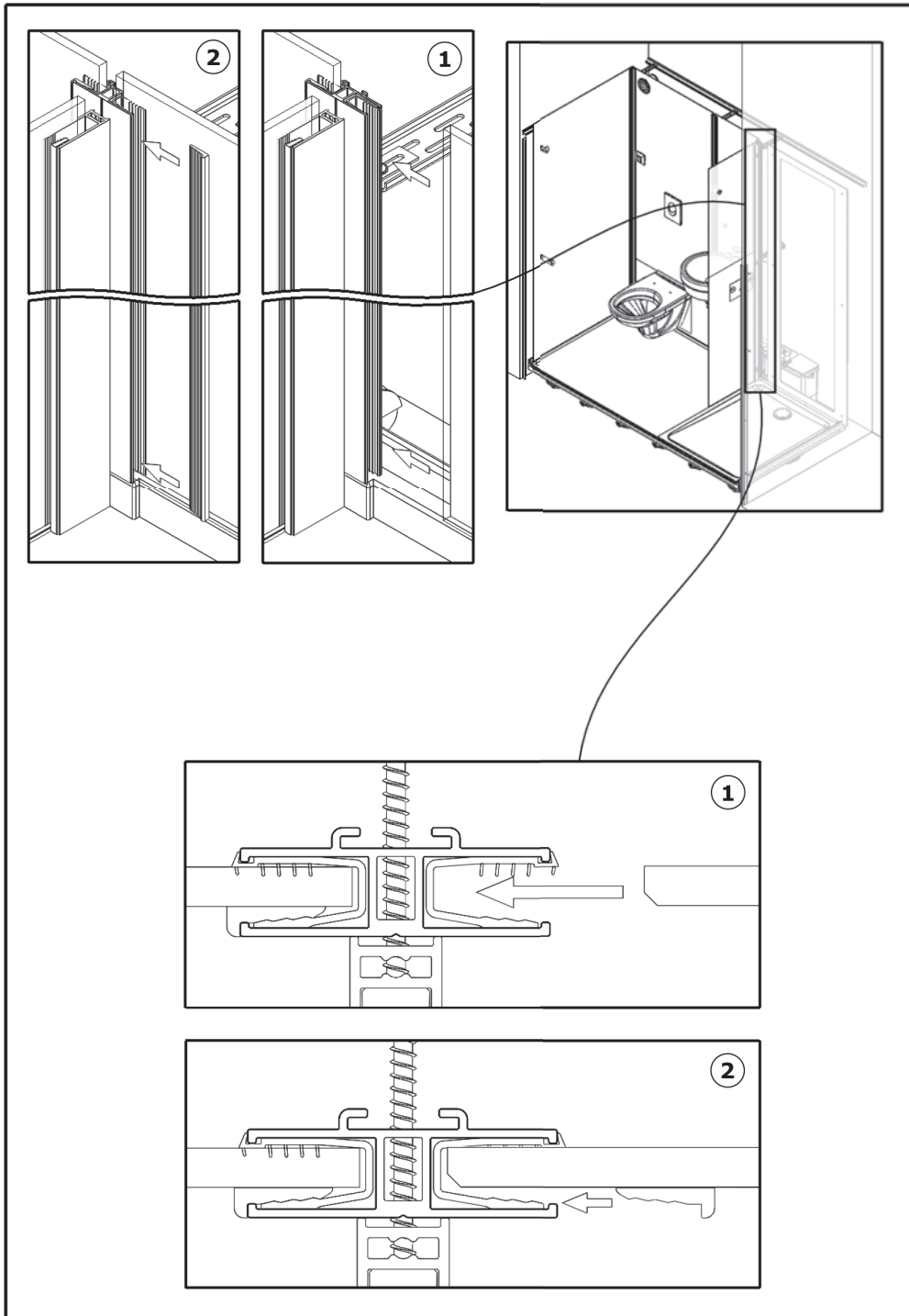


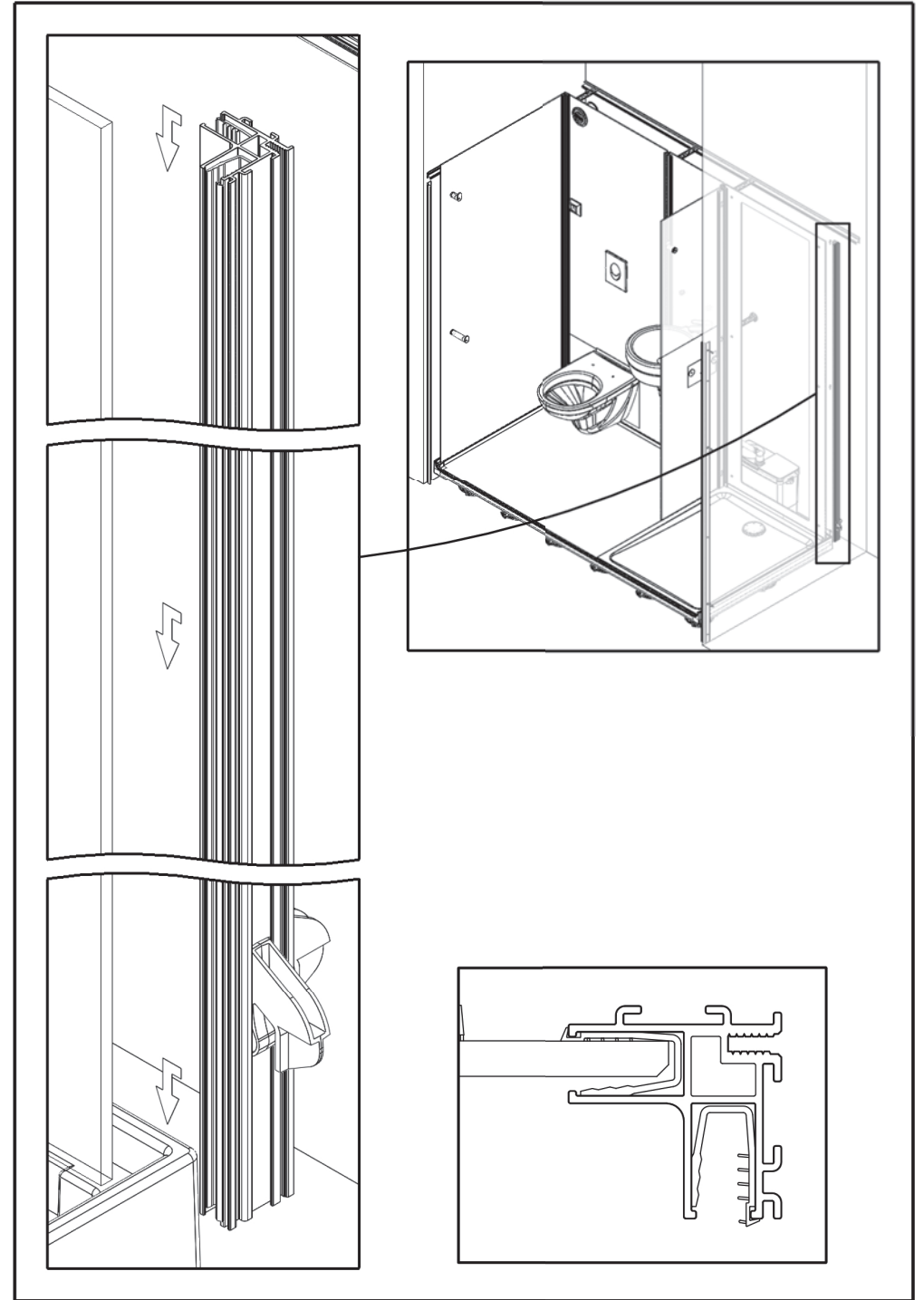
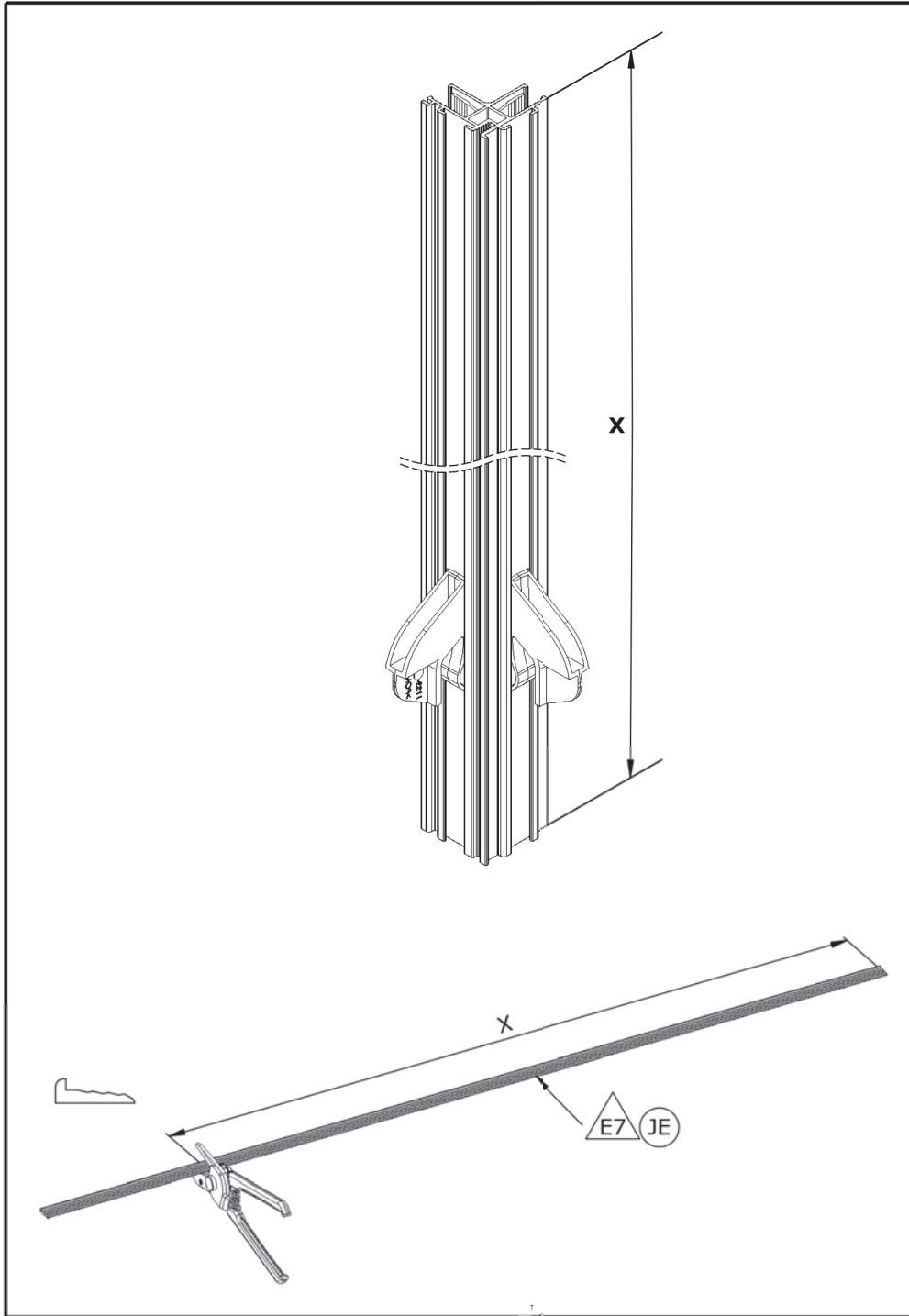


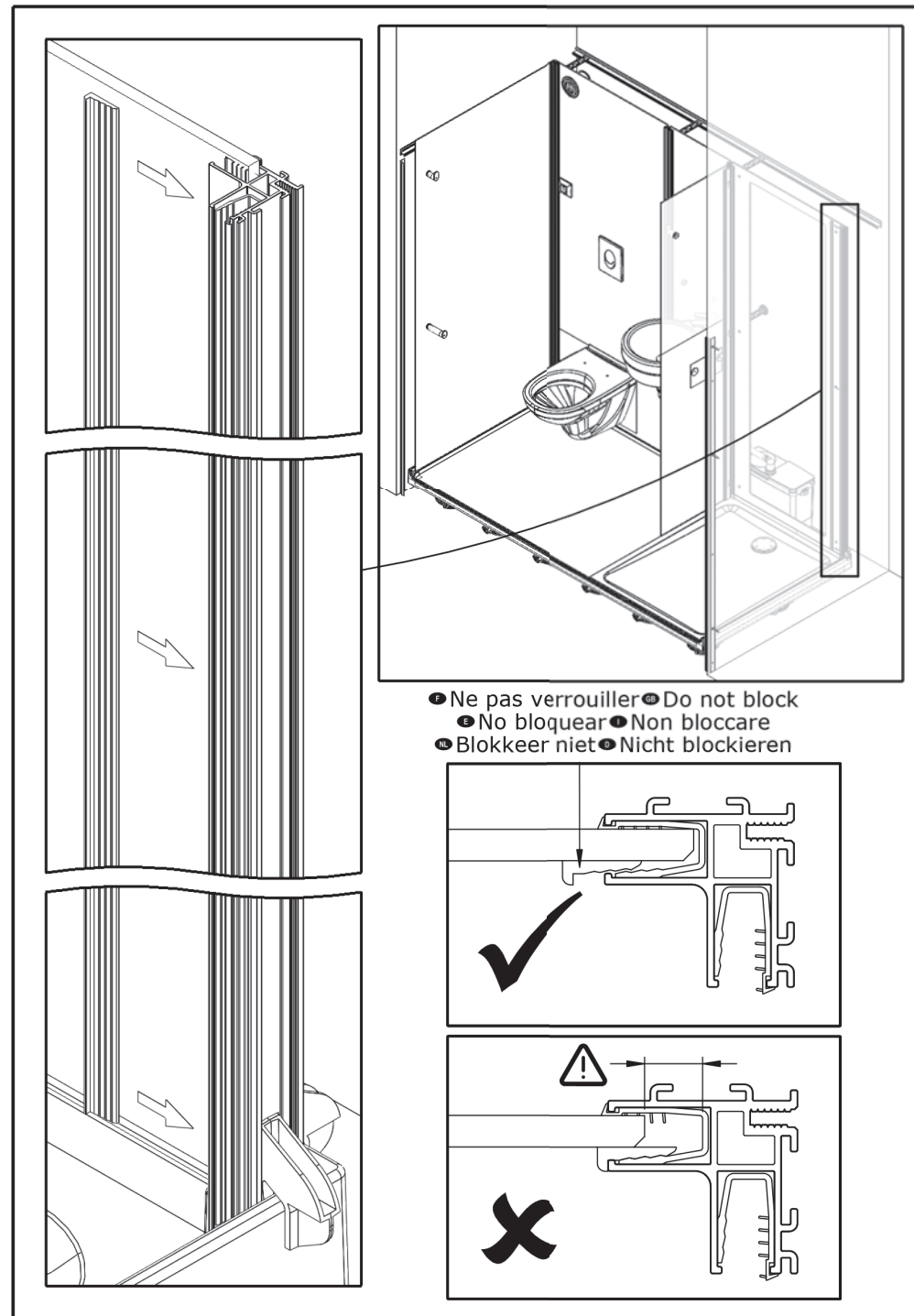
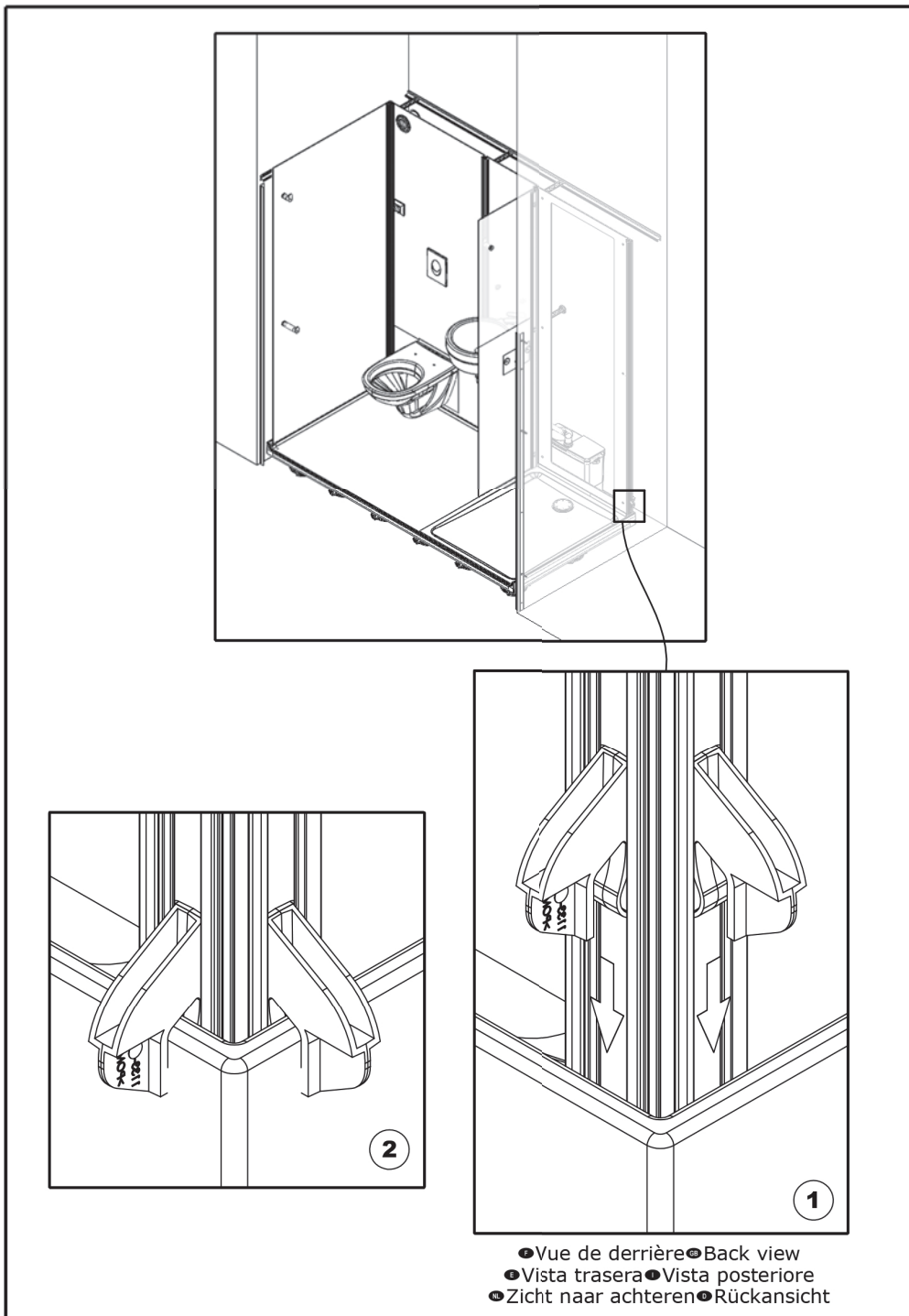


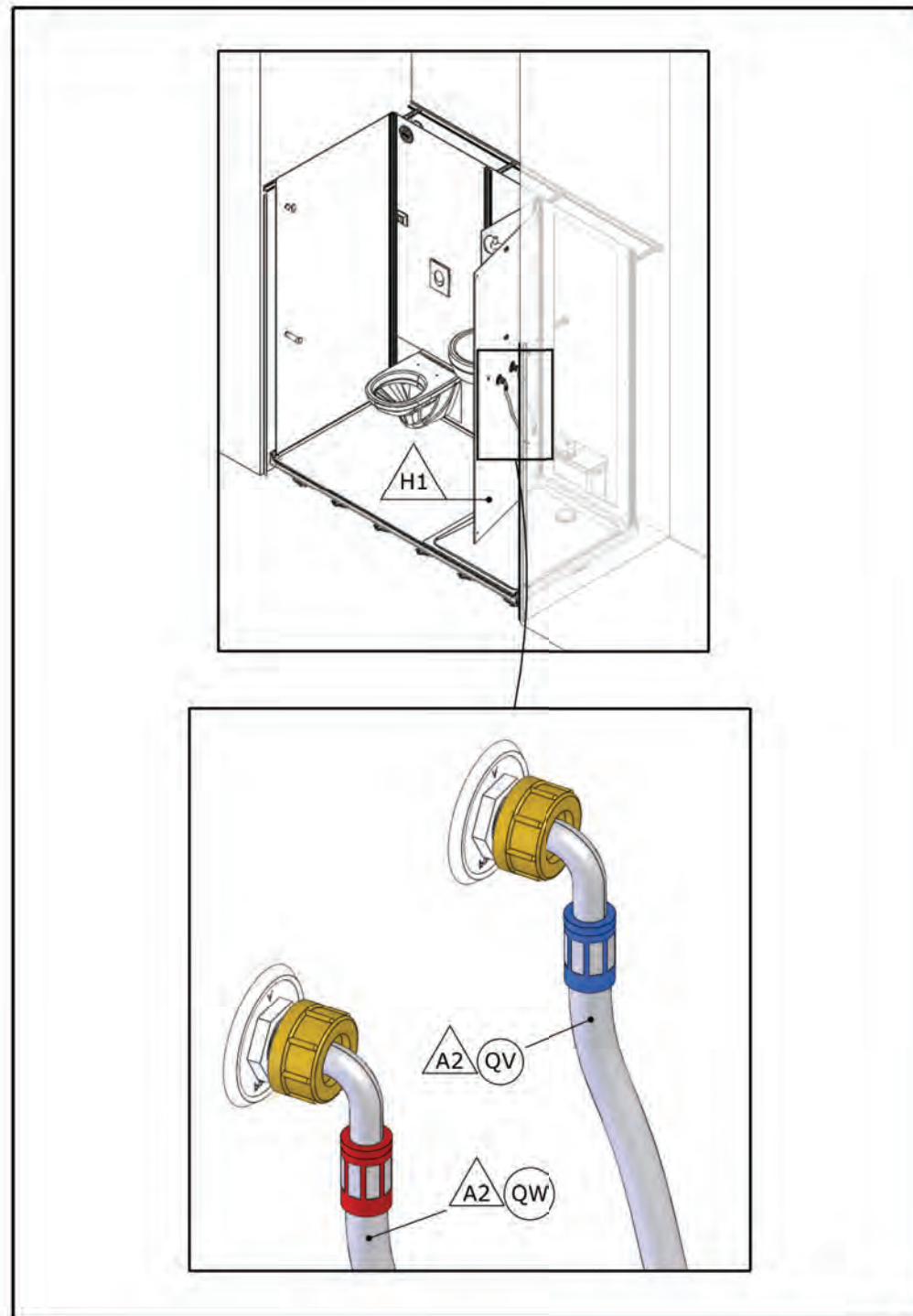
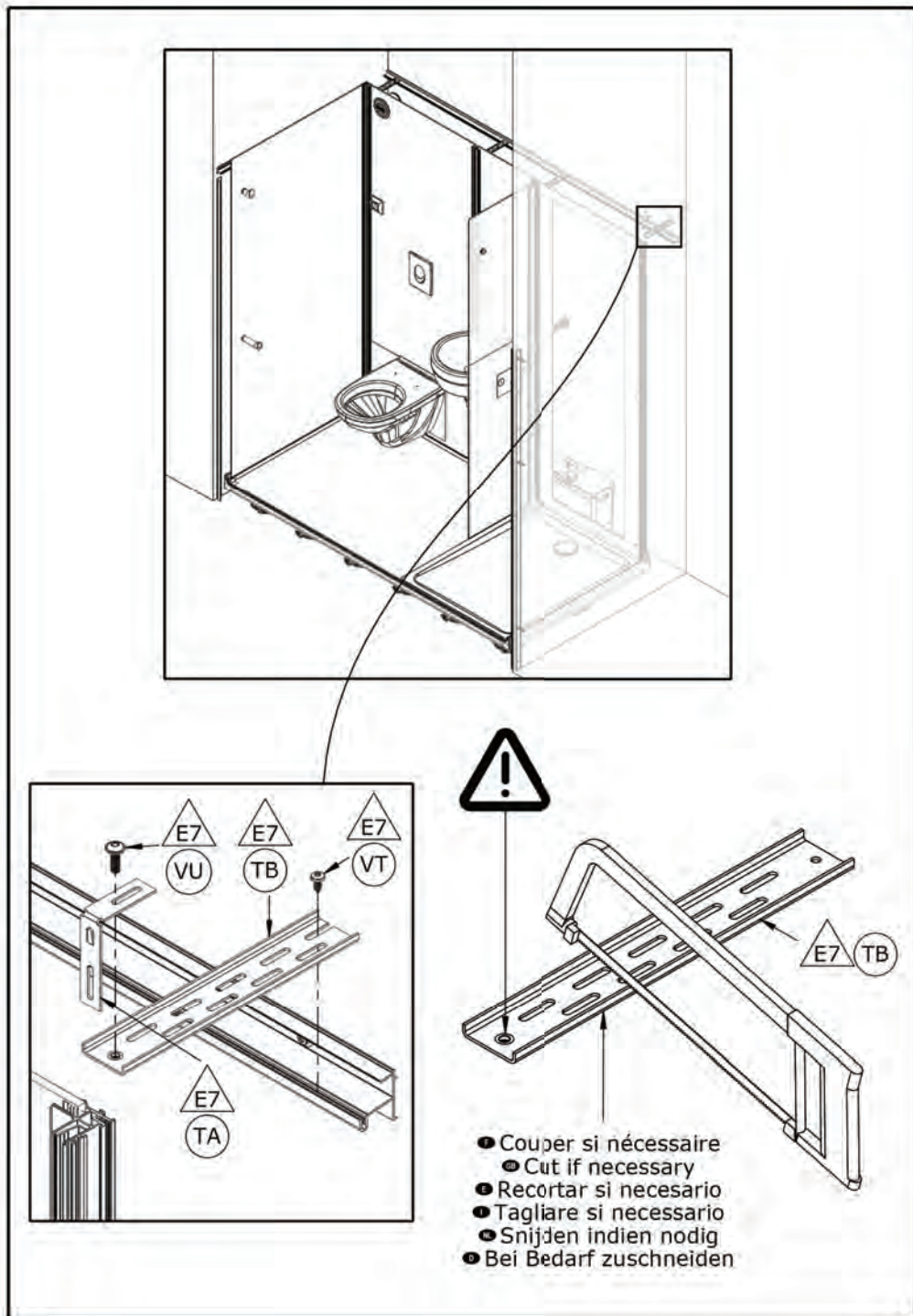


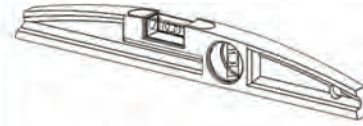
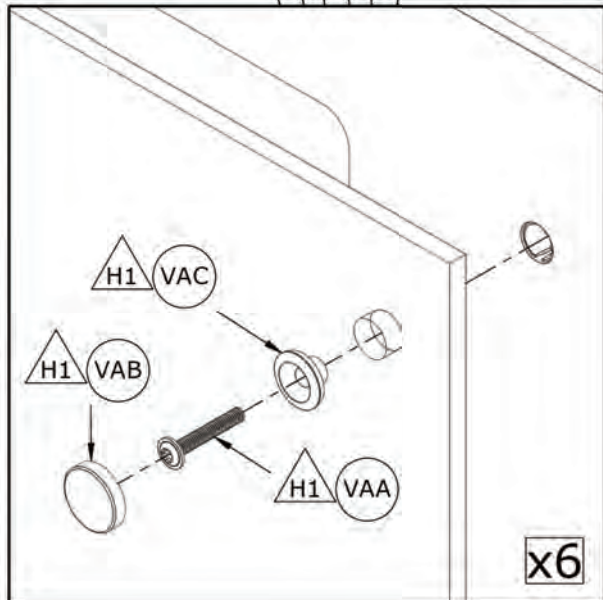
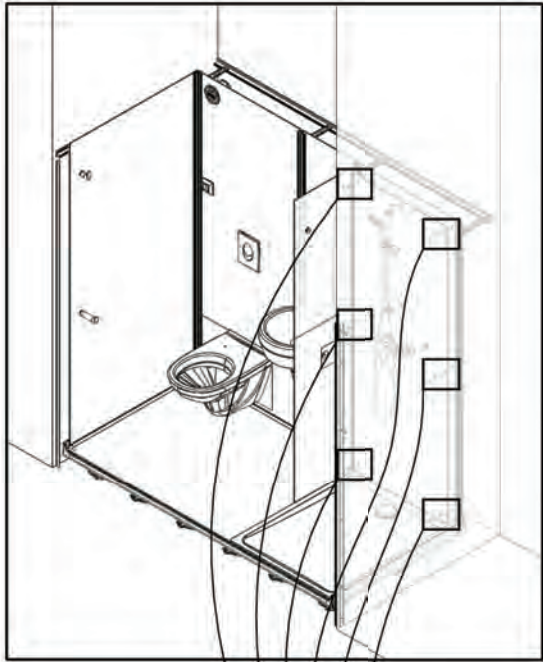




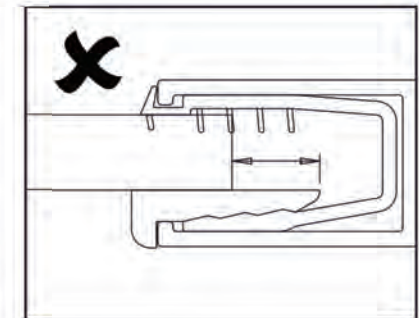
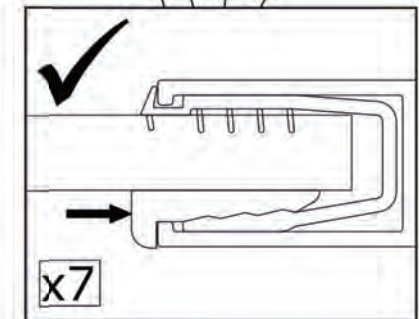
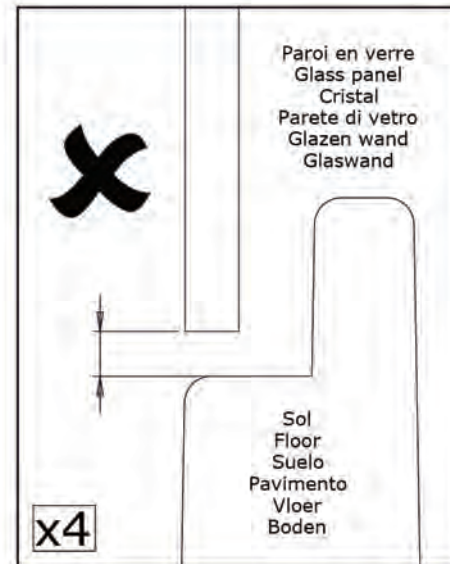
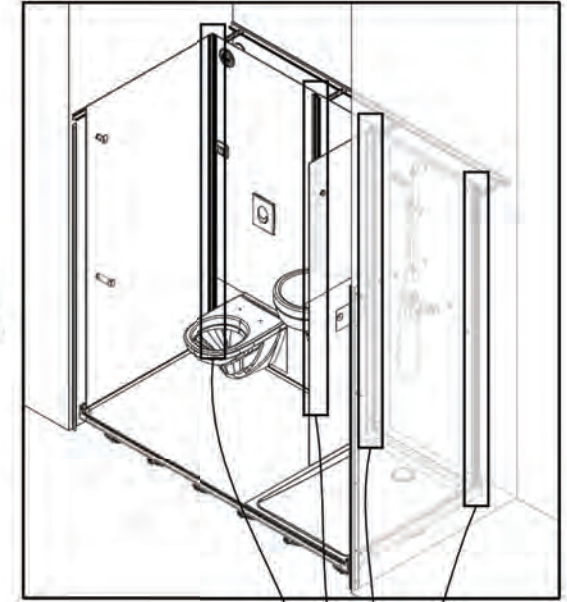


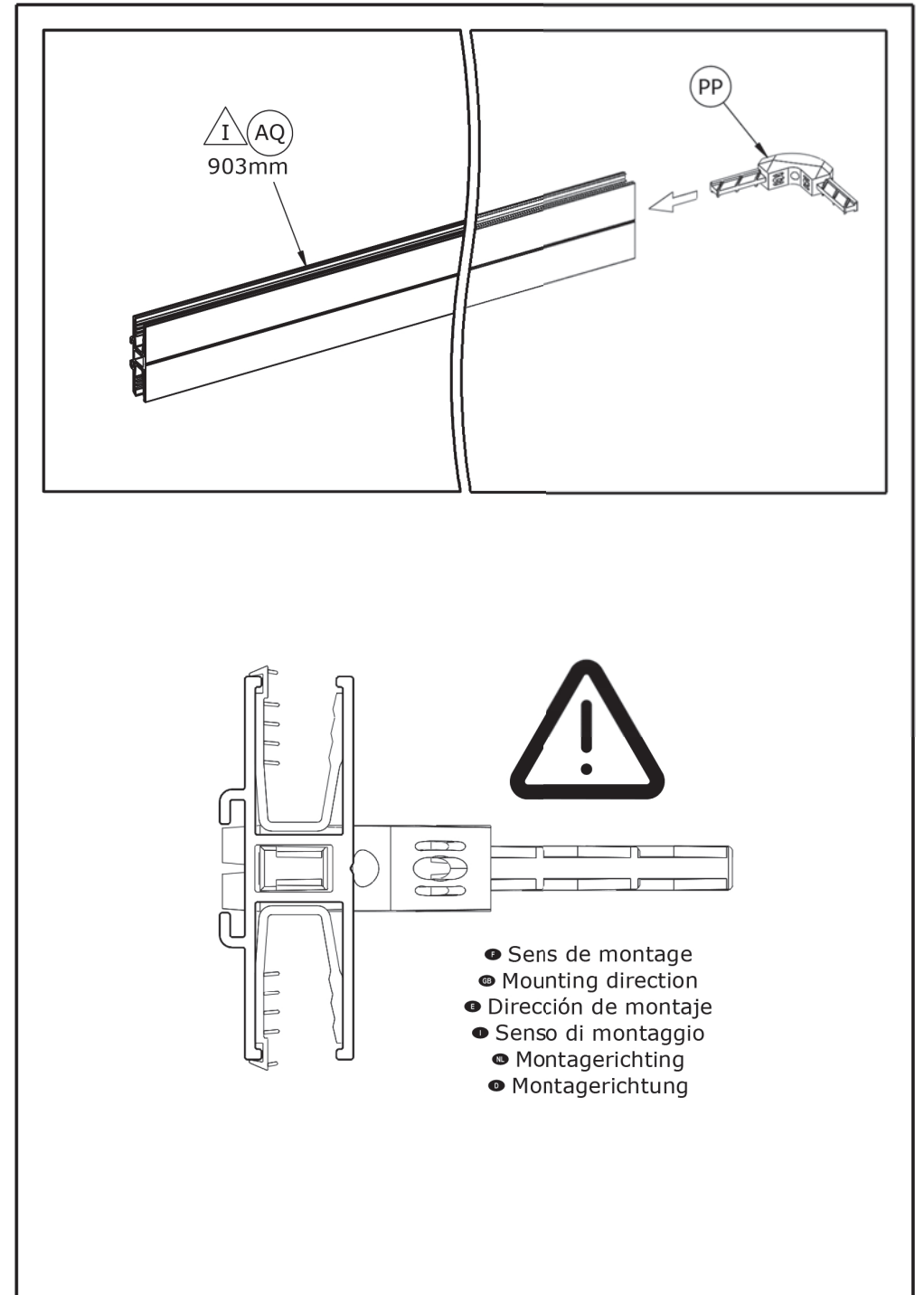
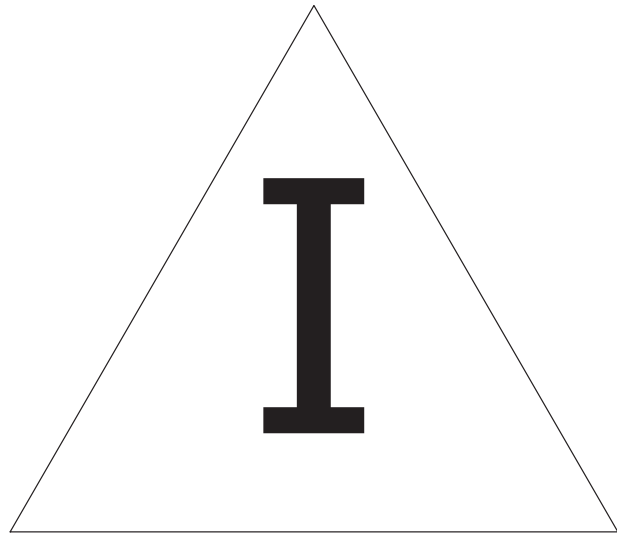


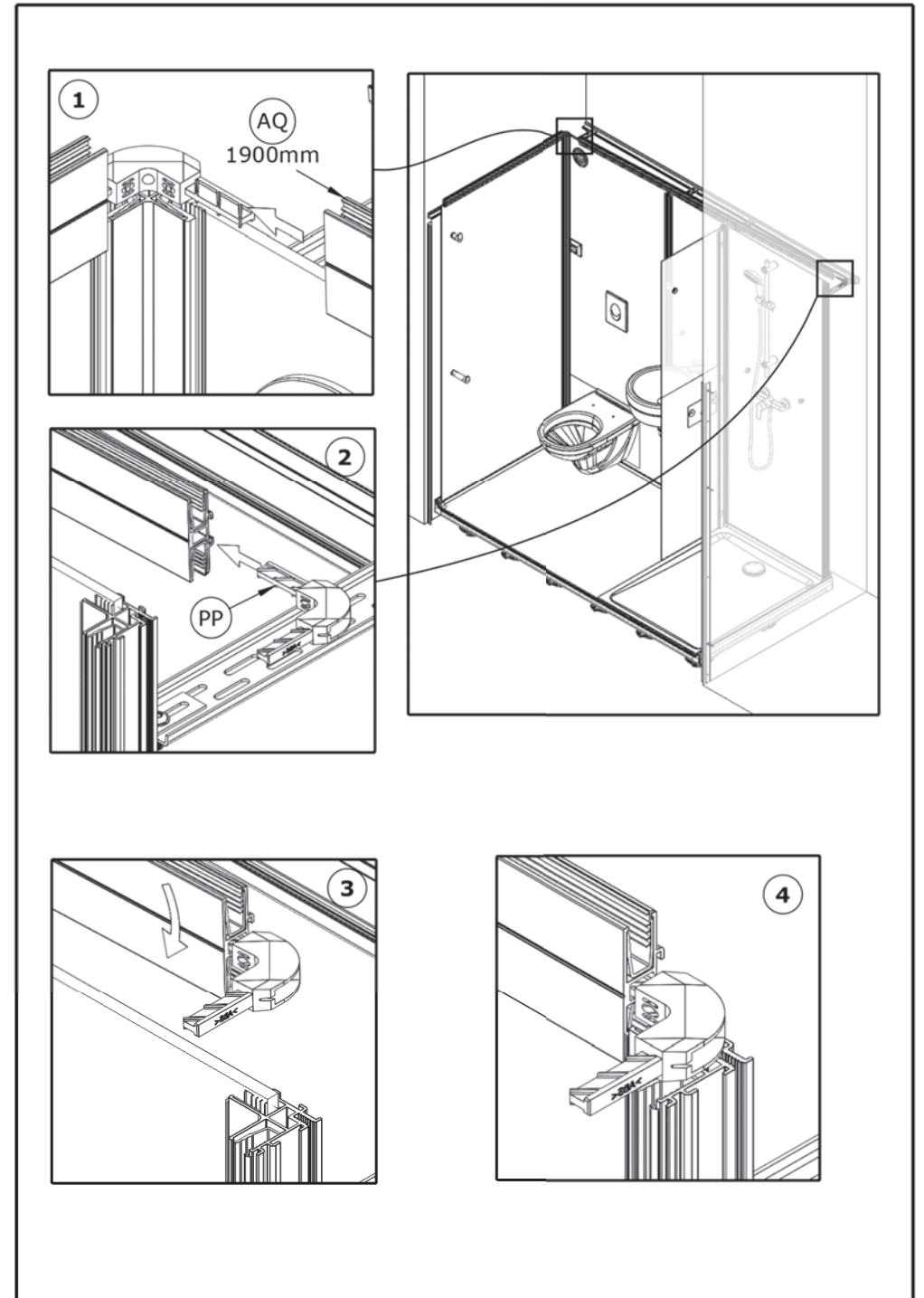
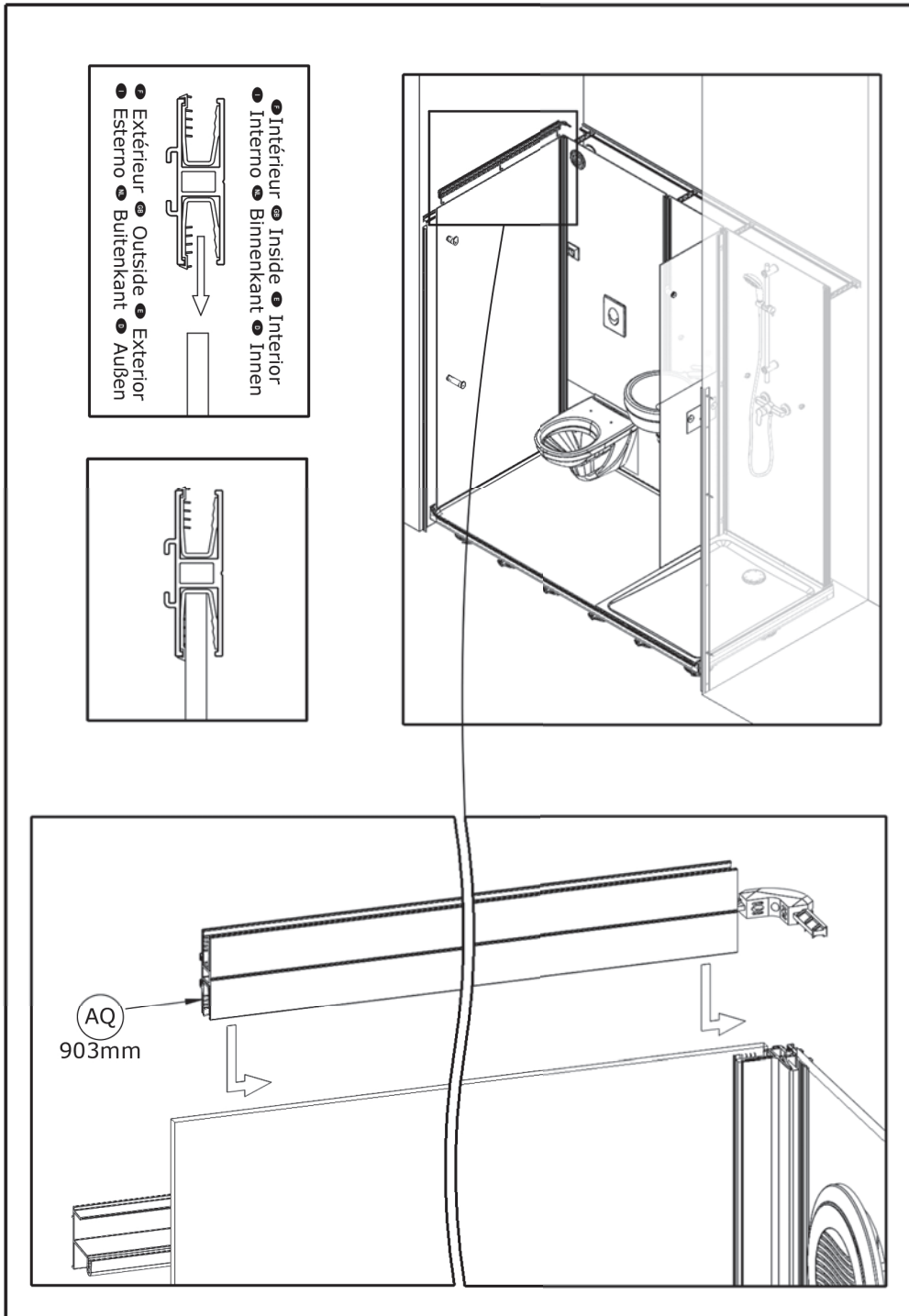


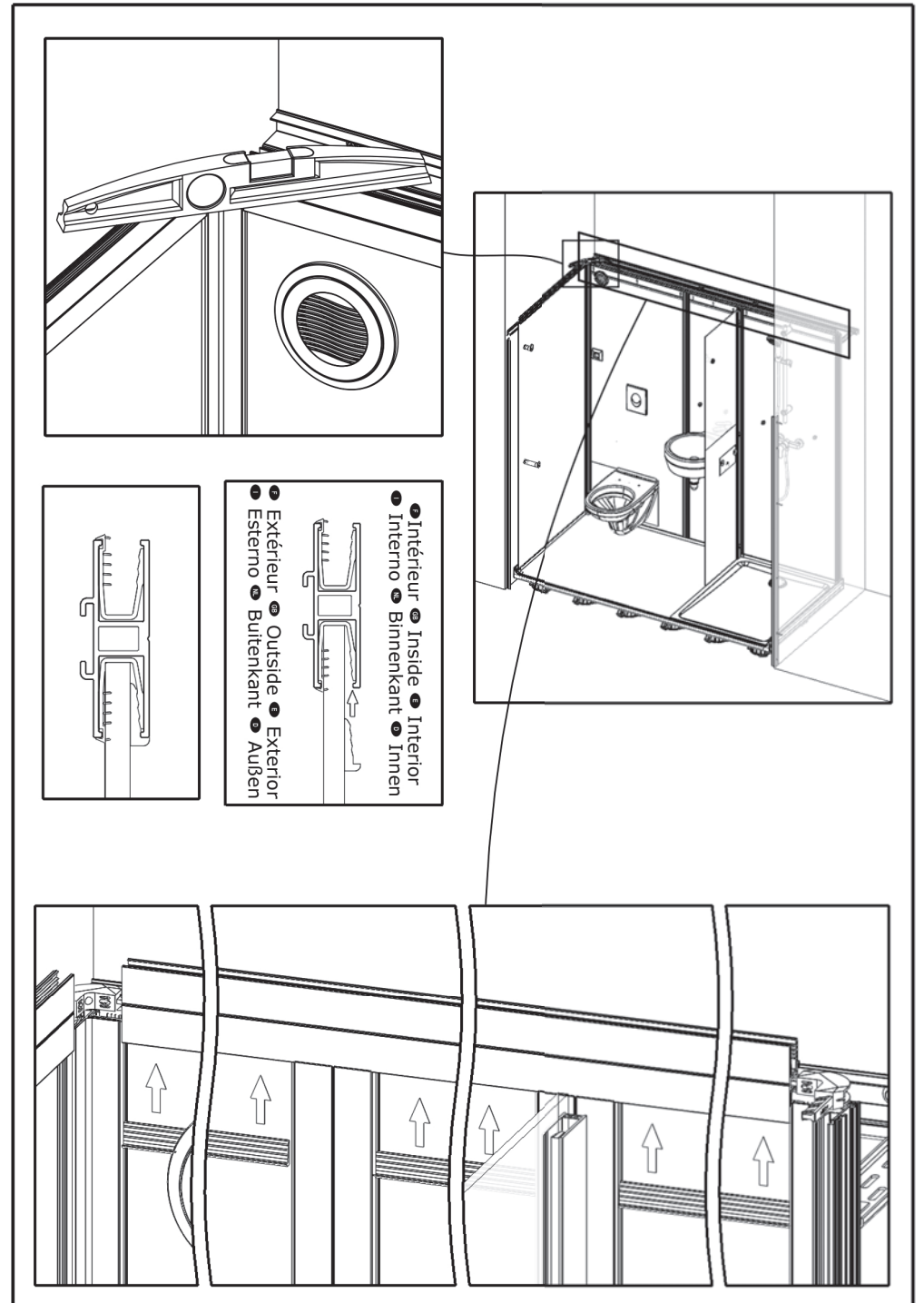
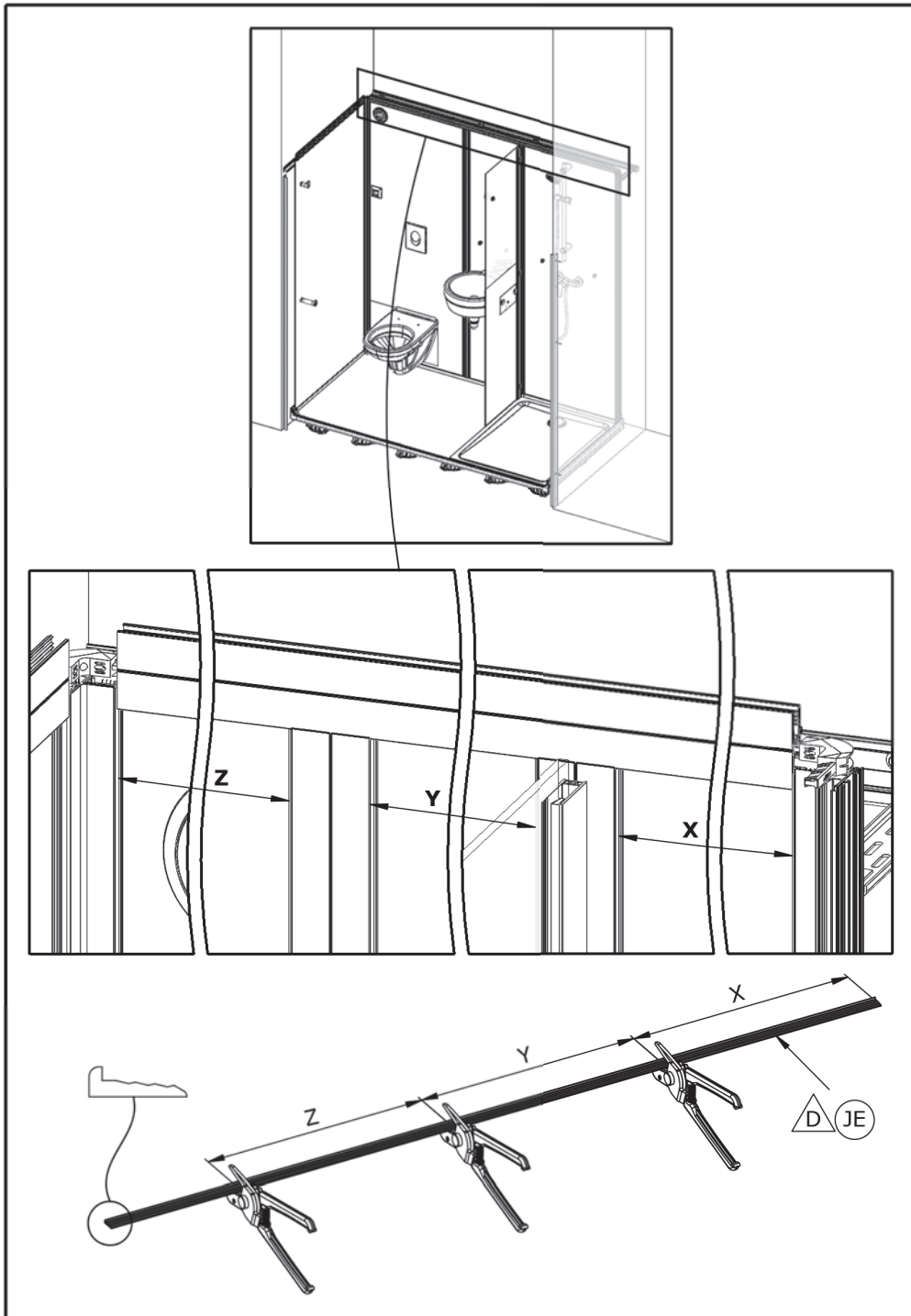


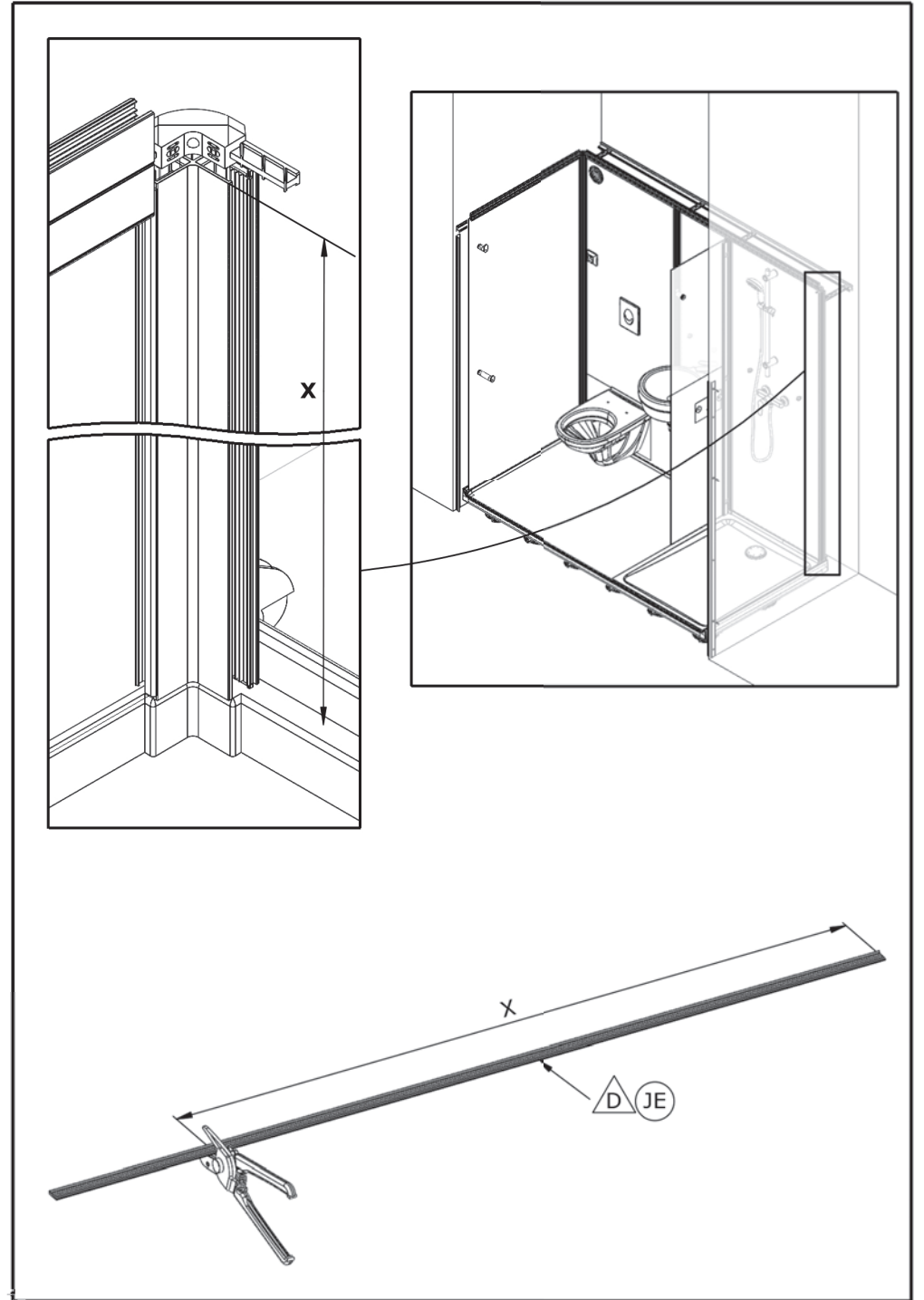
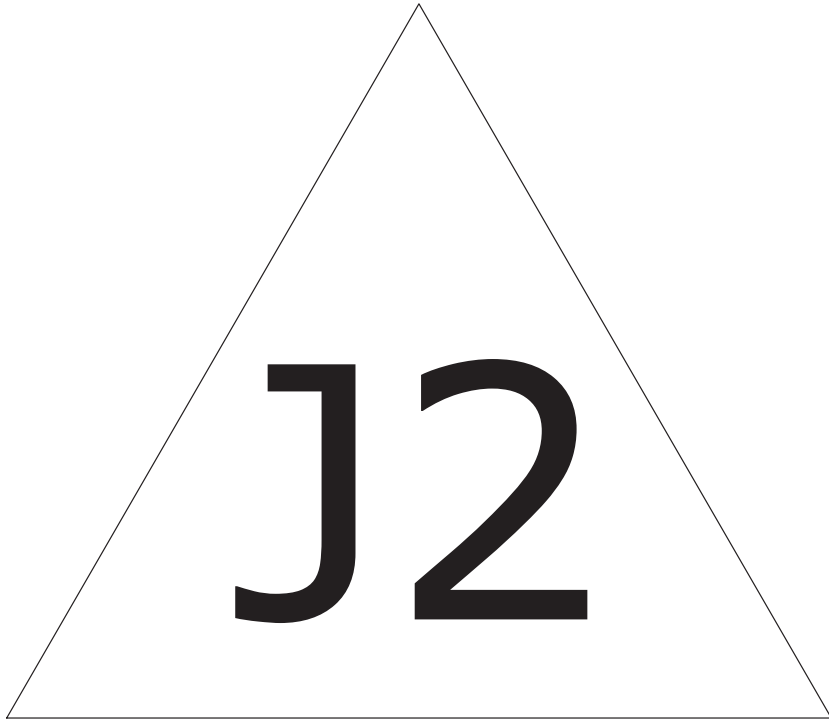
- Vérifier l'aplomb de la cabine, puis verrouiller
- Ensure level then block
- Verificar la verticalidad de la cabina, y bloquear
- Assicurarsi che la doccia è di livello, e bloccare
- Controleer of de douchecabine goed recht staat, en blokkeer
- Prüfen, ob die Kabine lotrecht steht, anschließend blockieren

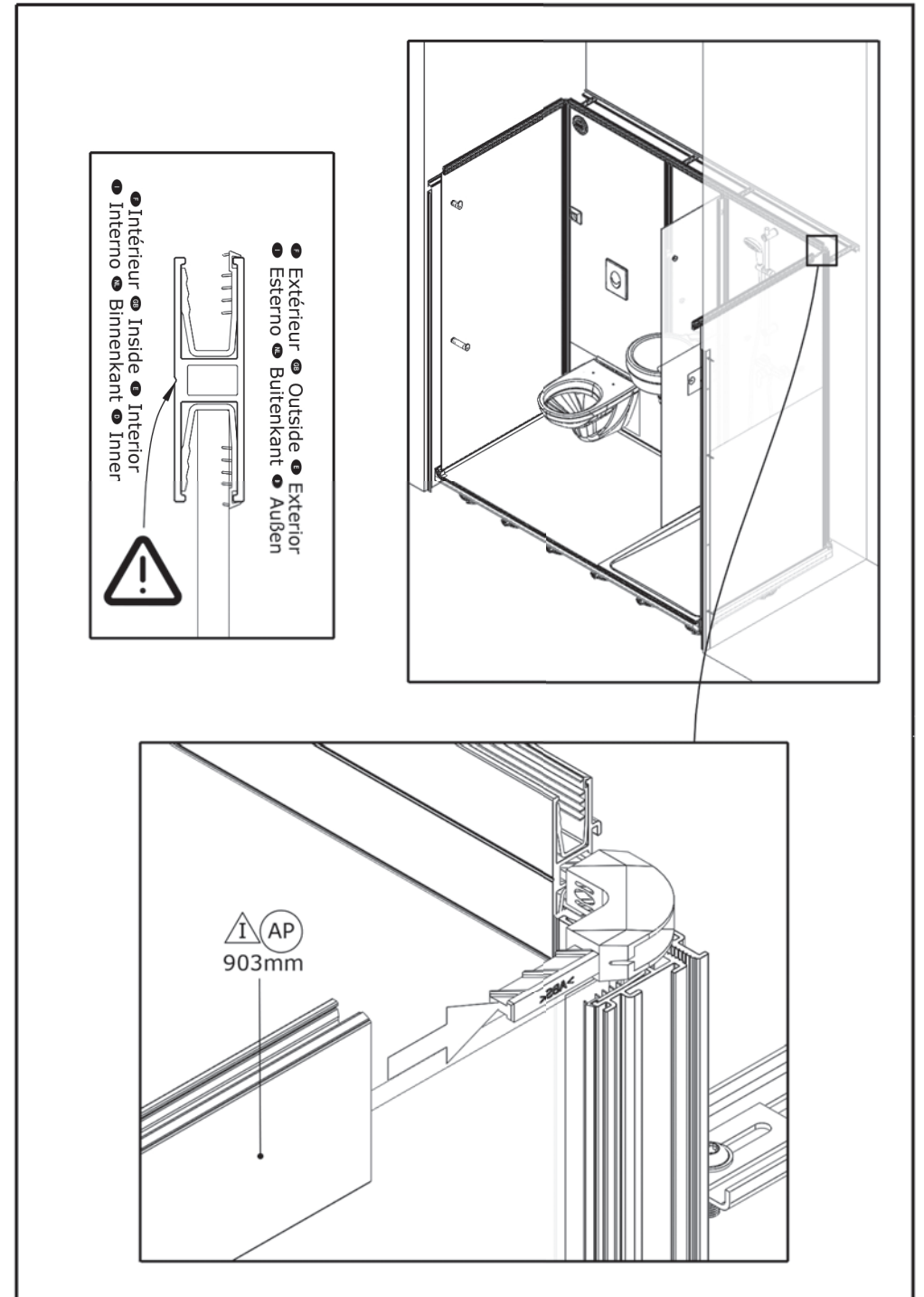
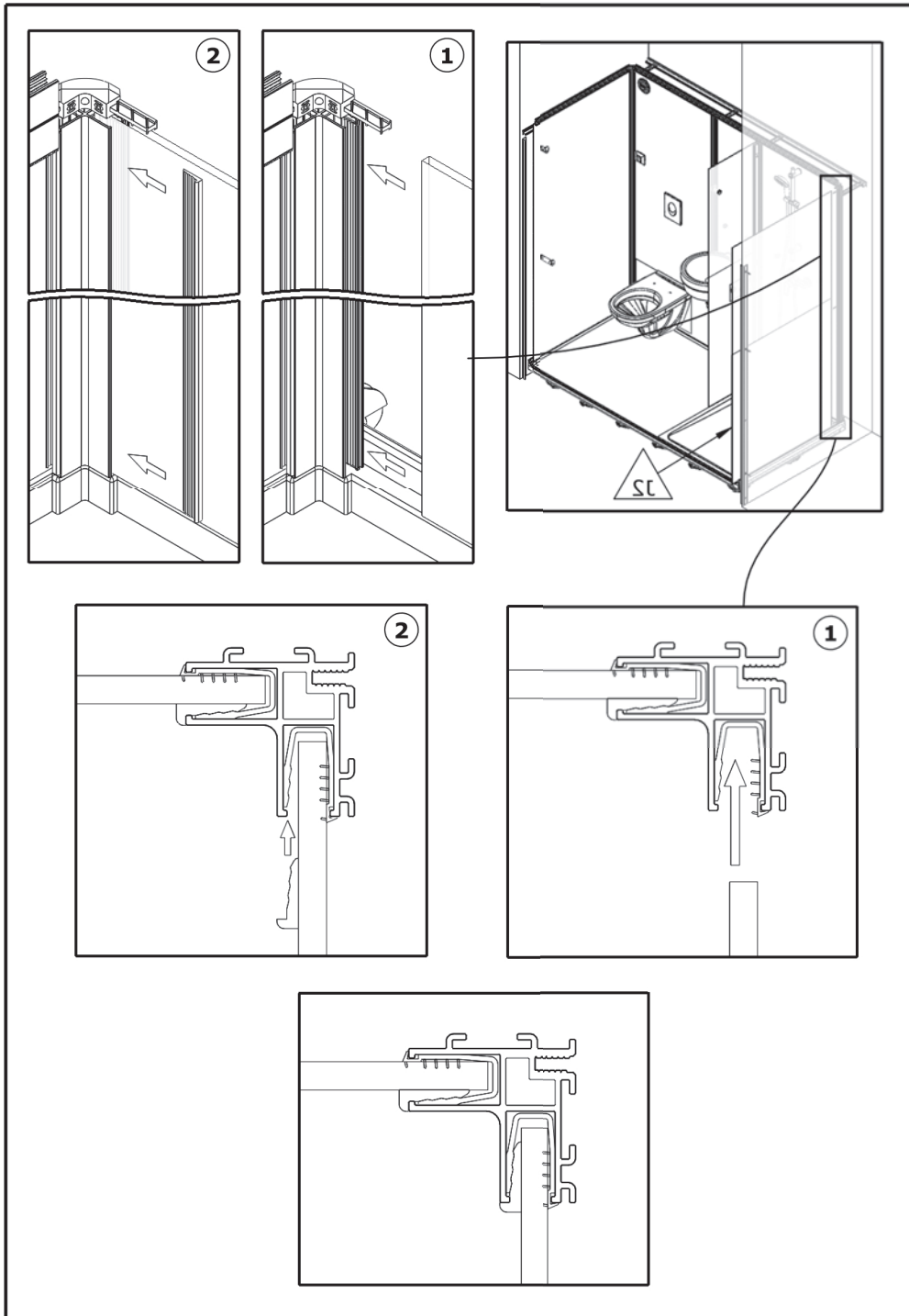


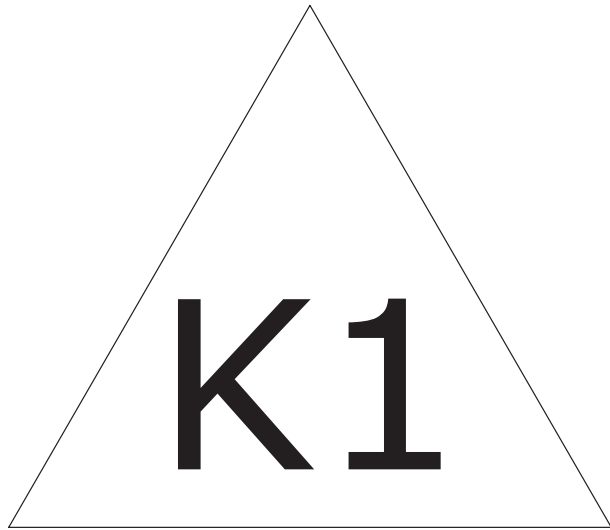




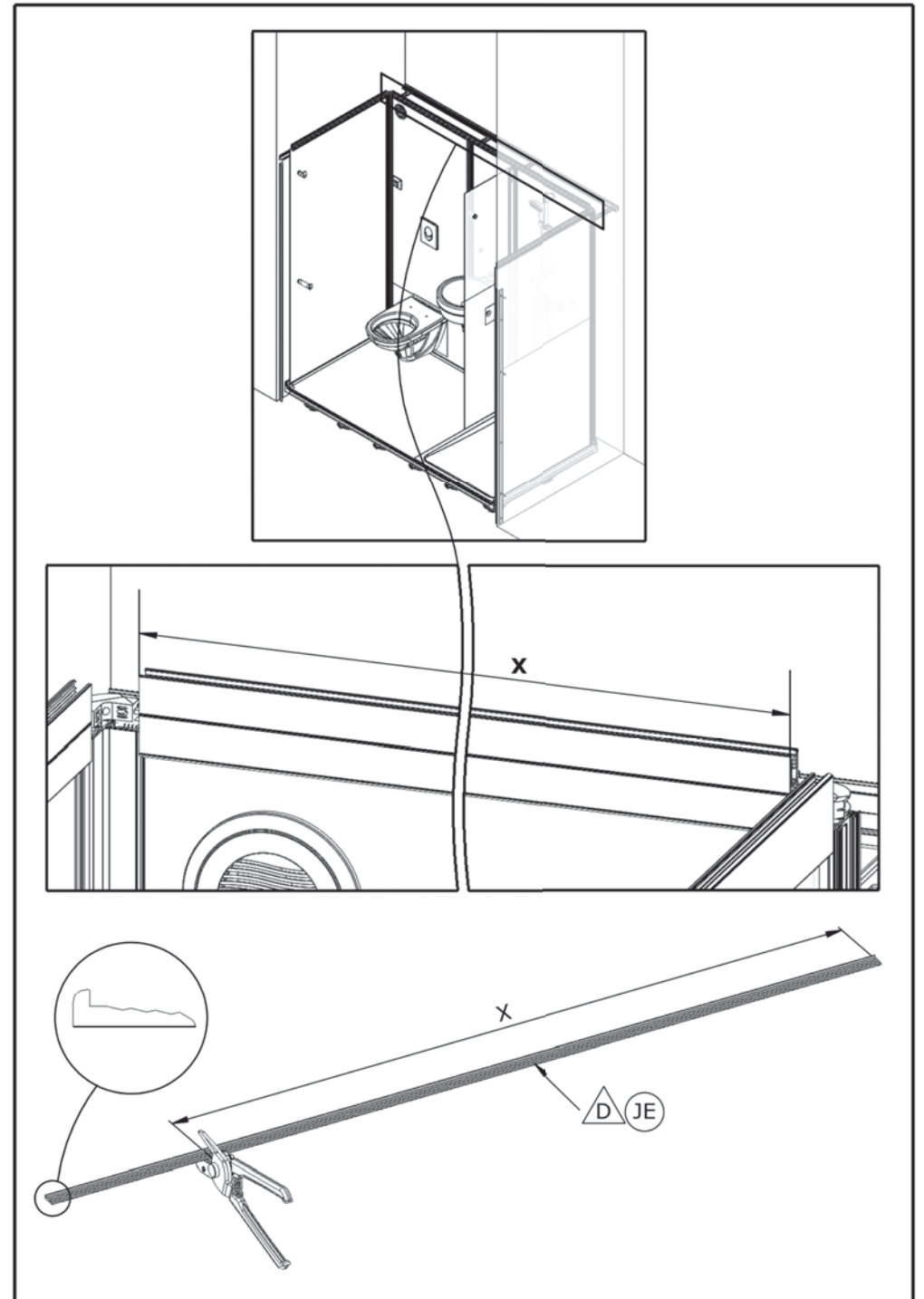
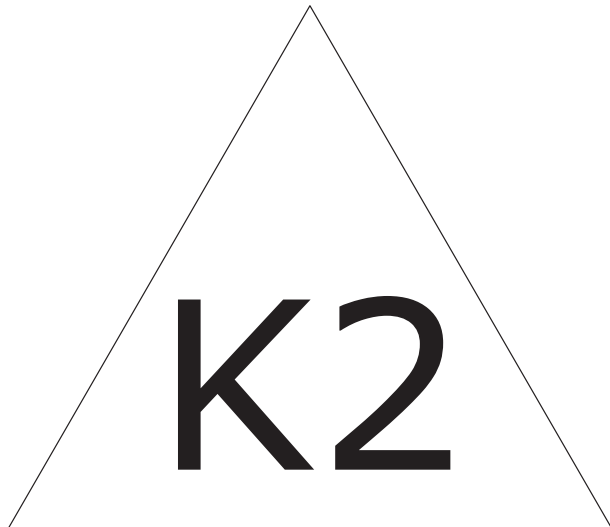


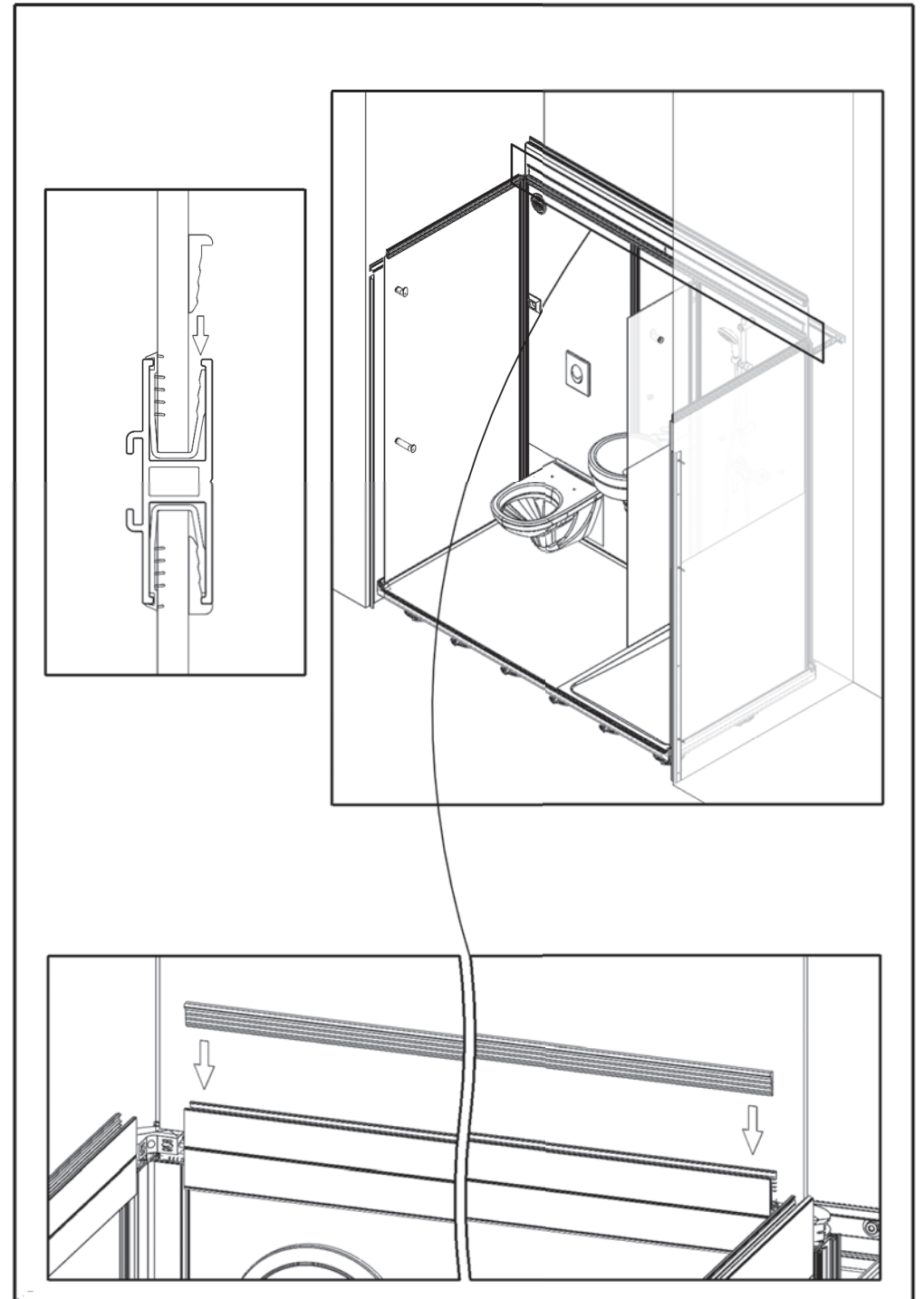
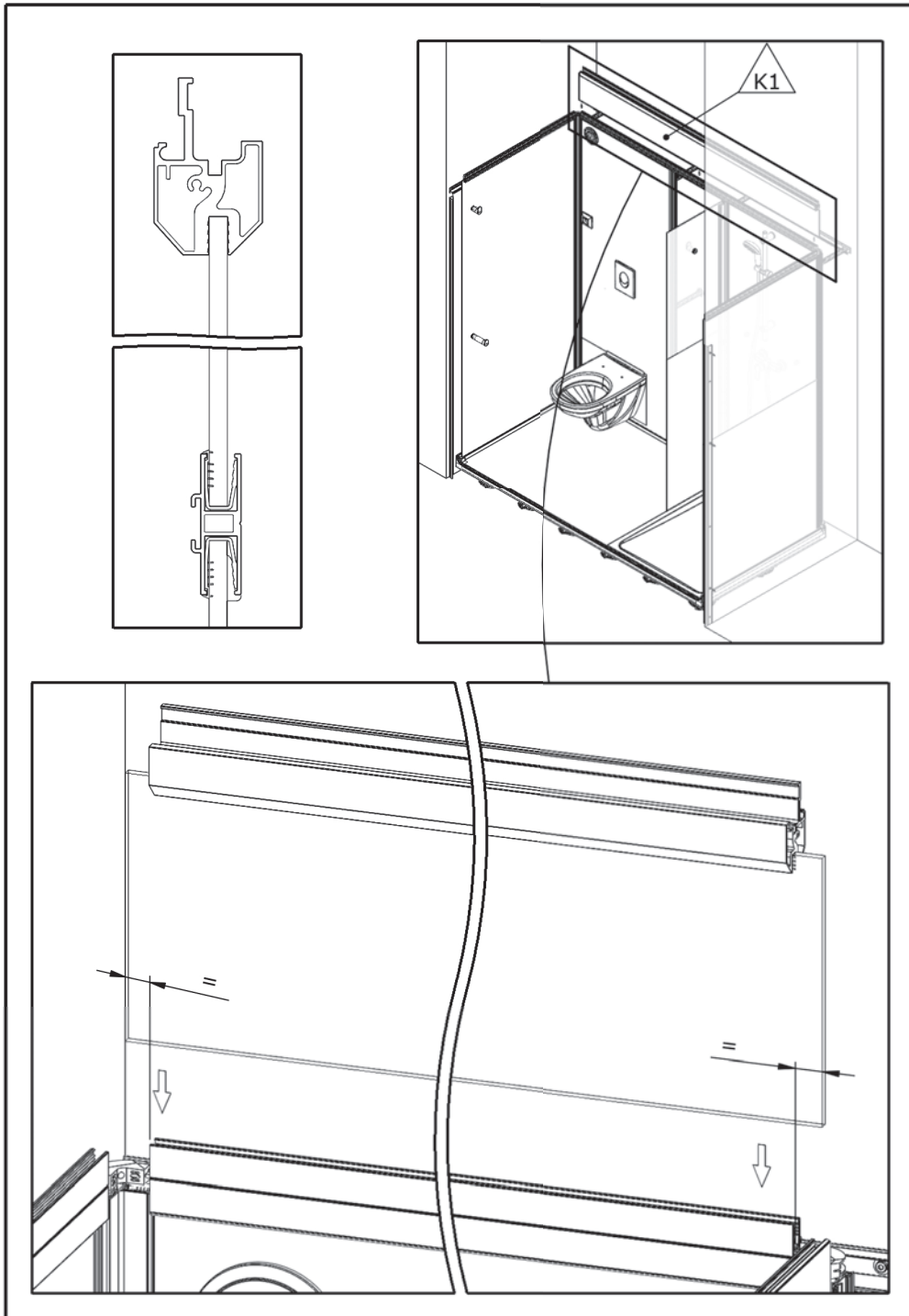


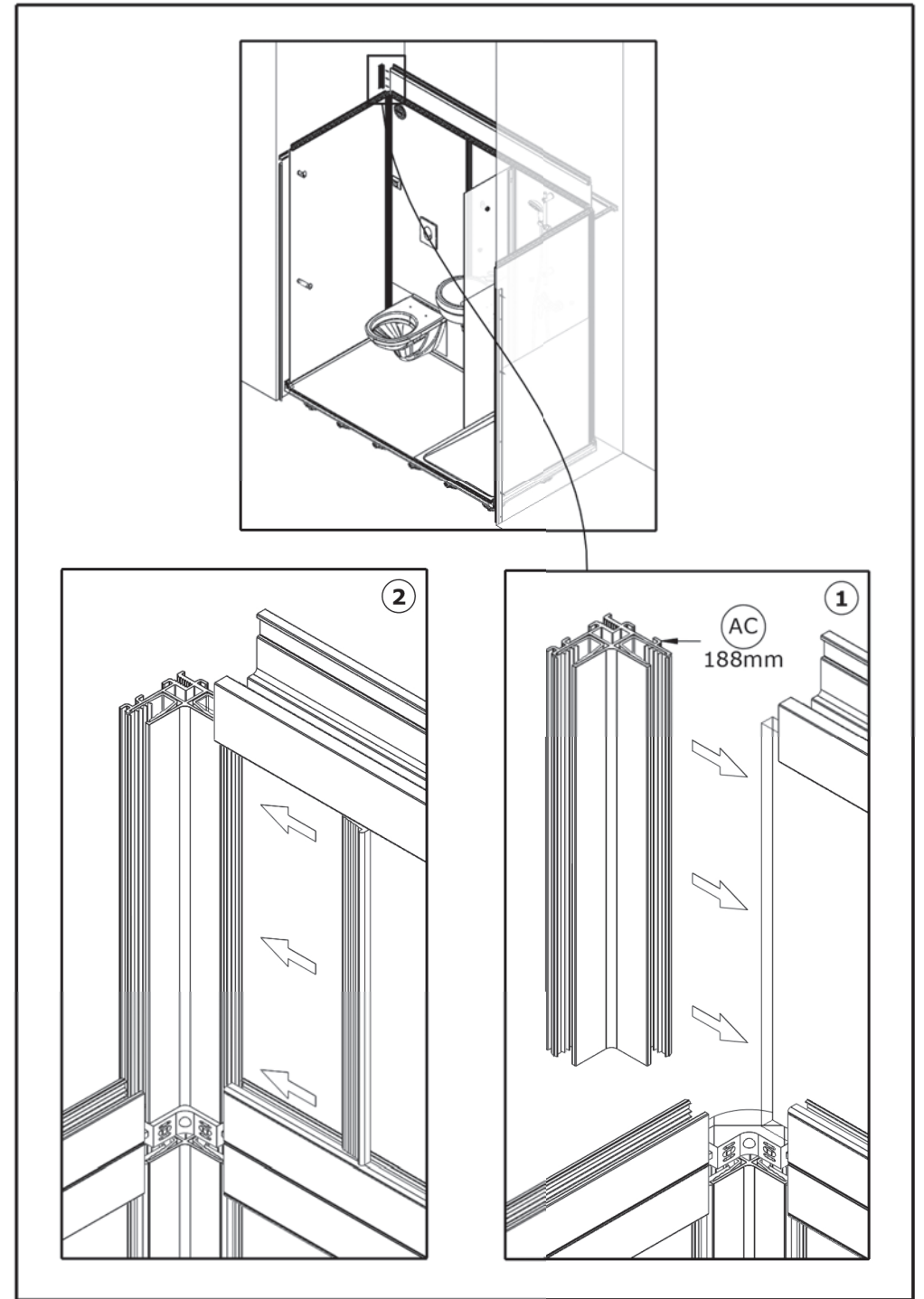
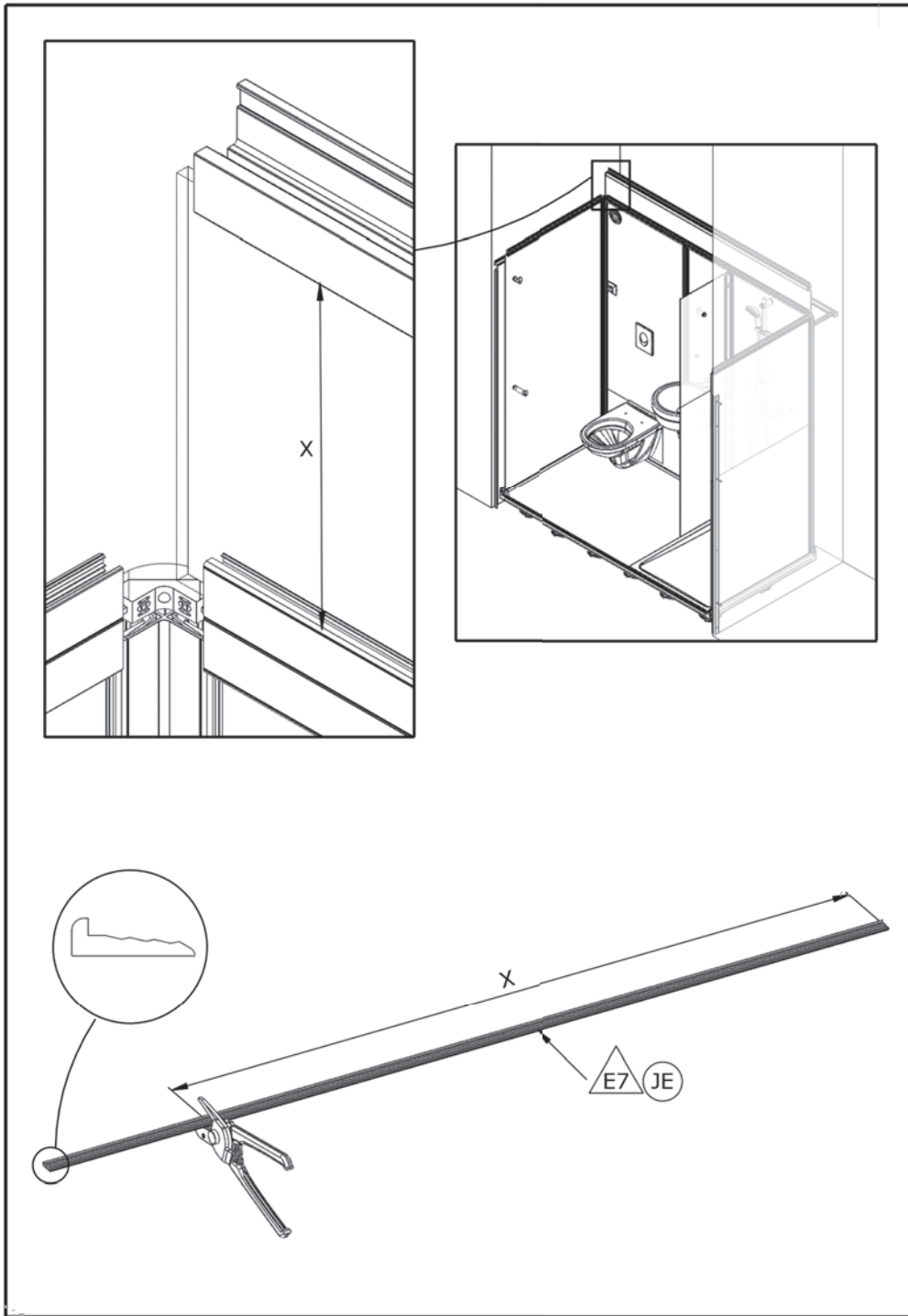


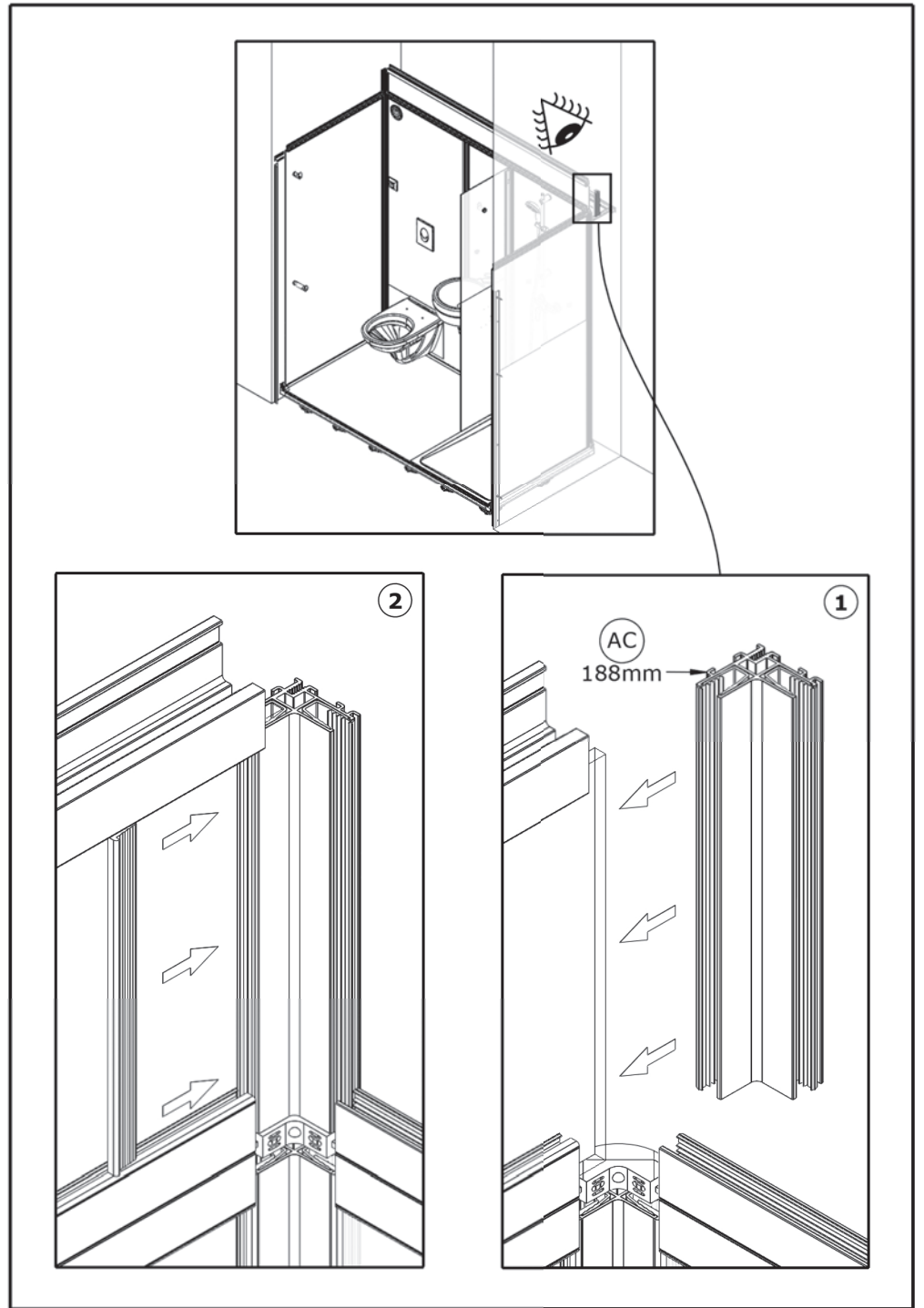
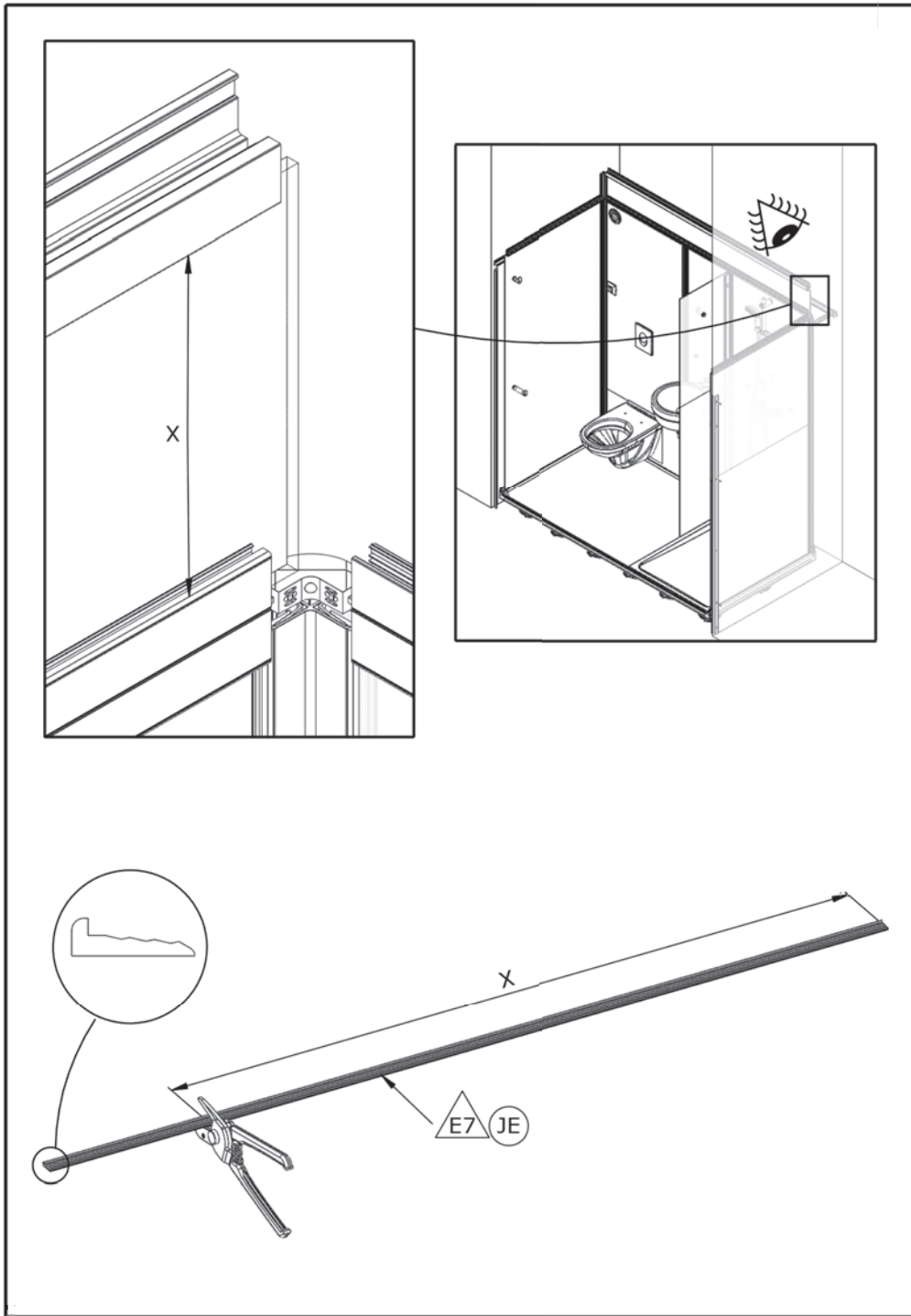


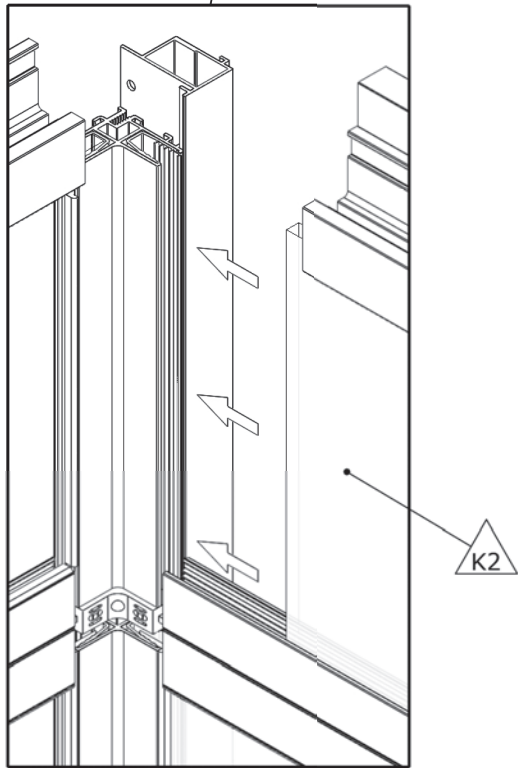
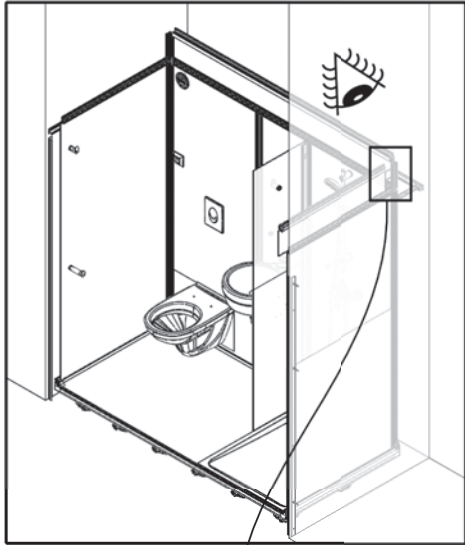
+

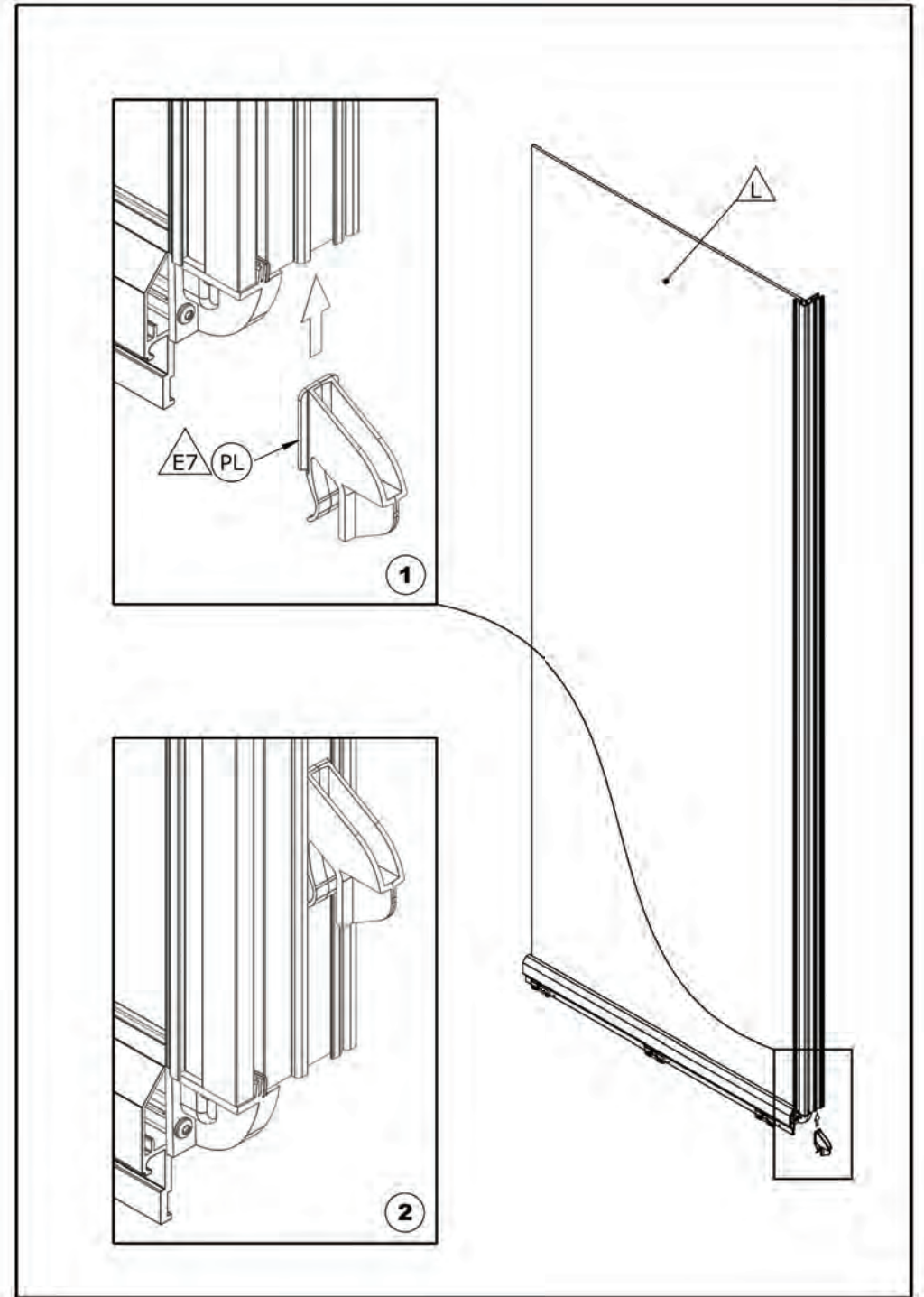
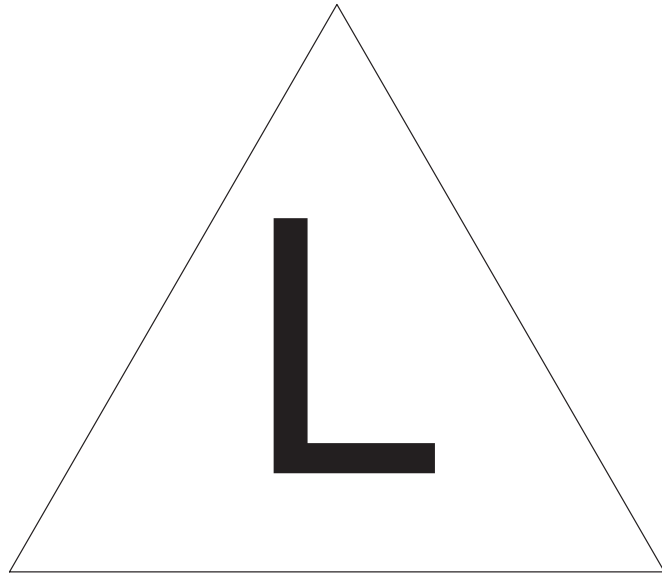


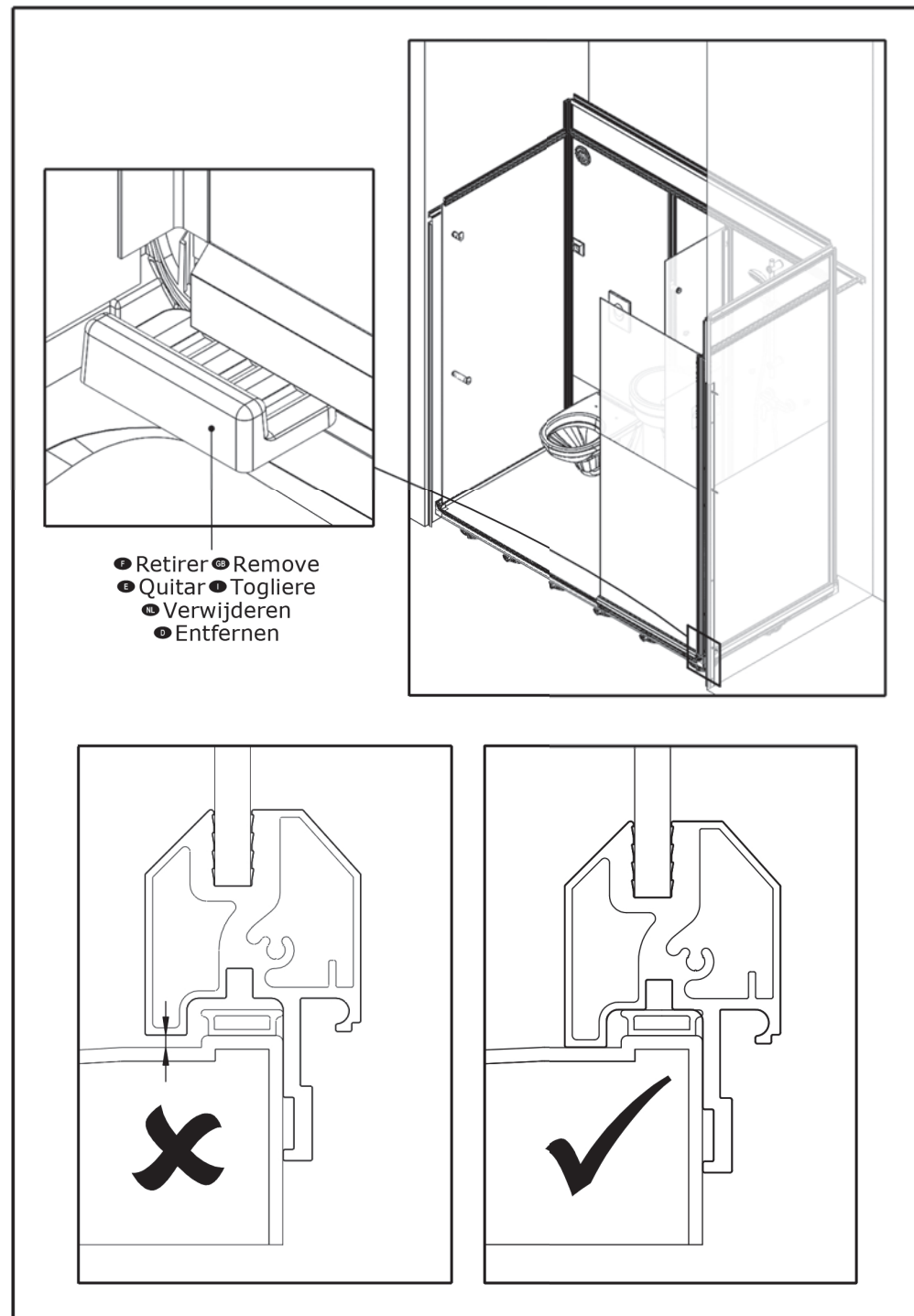
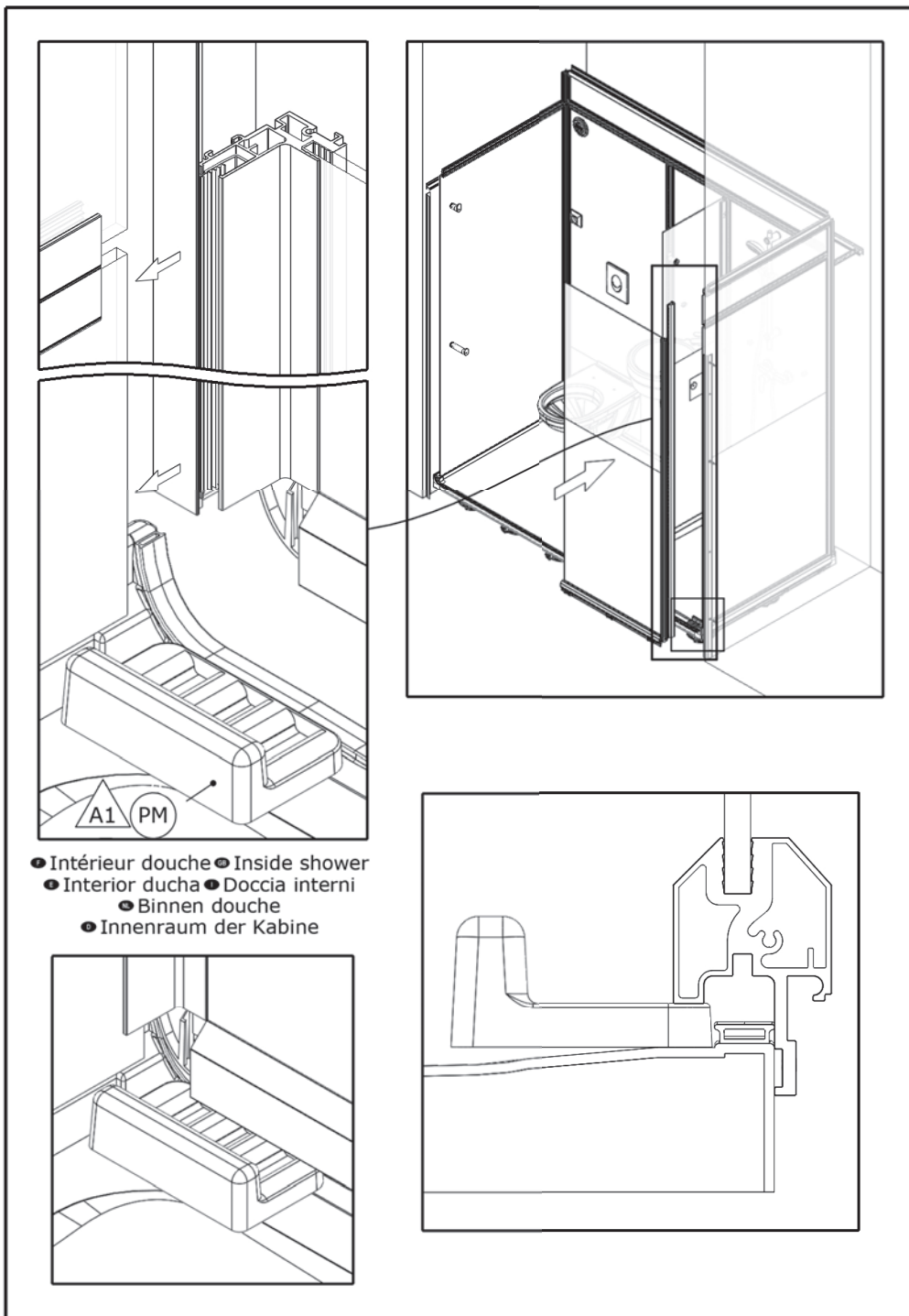


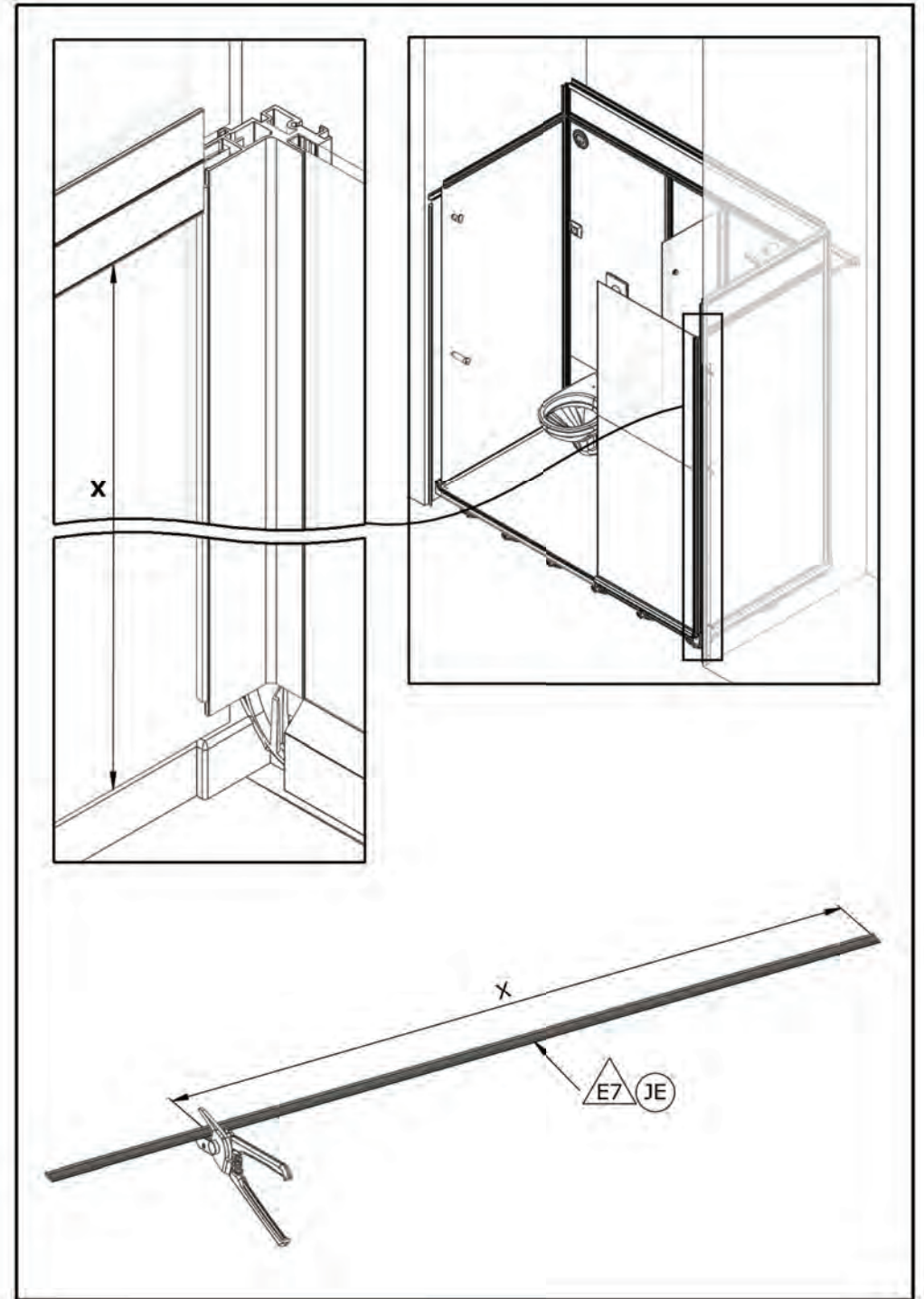
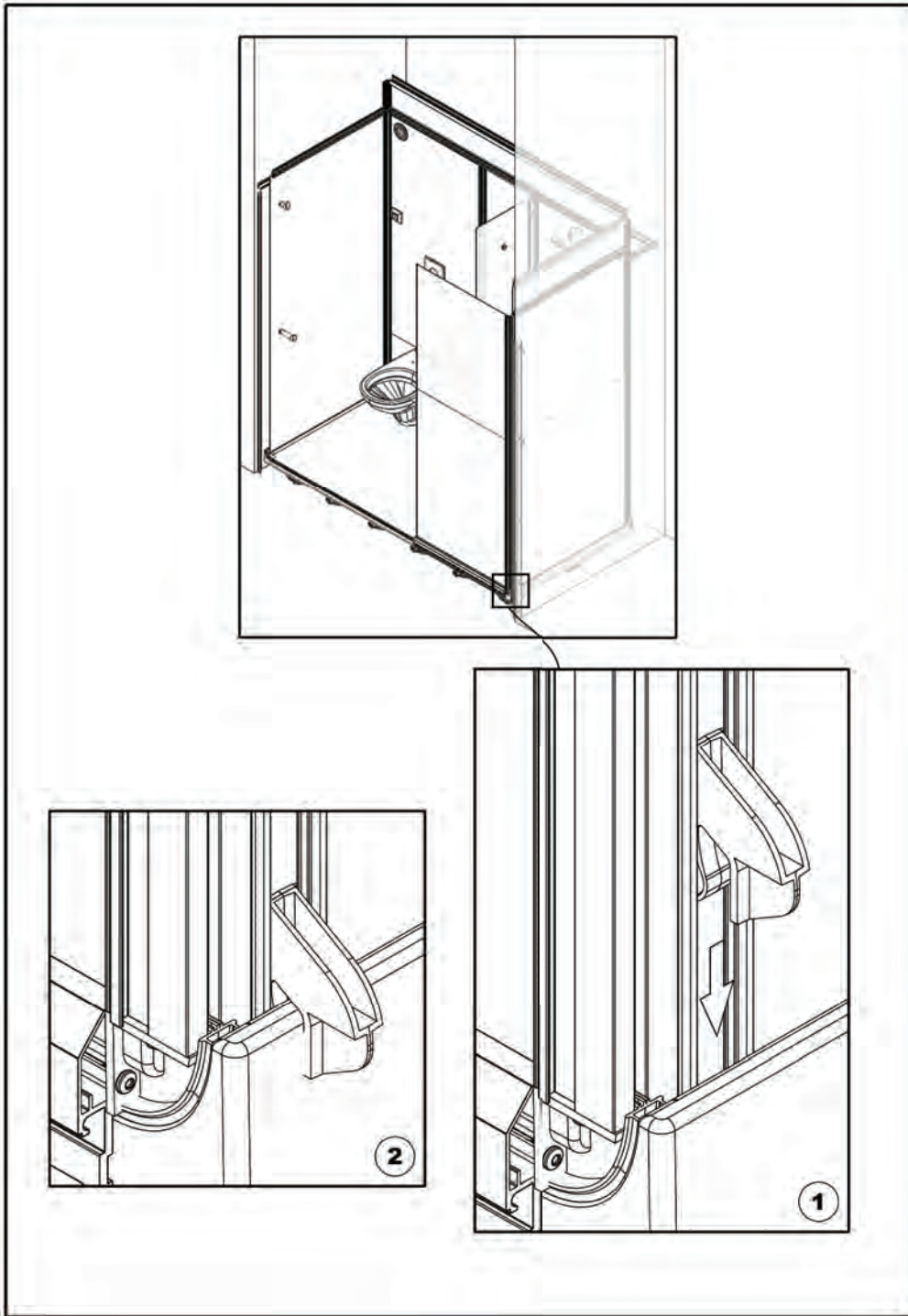


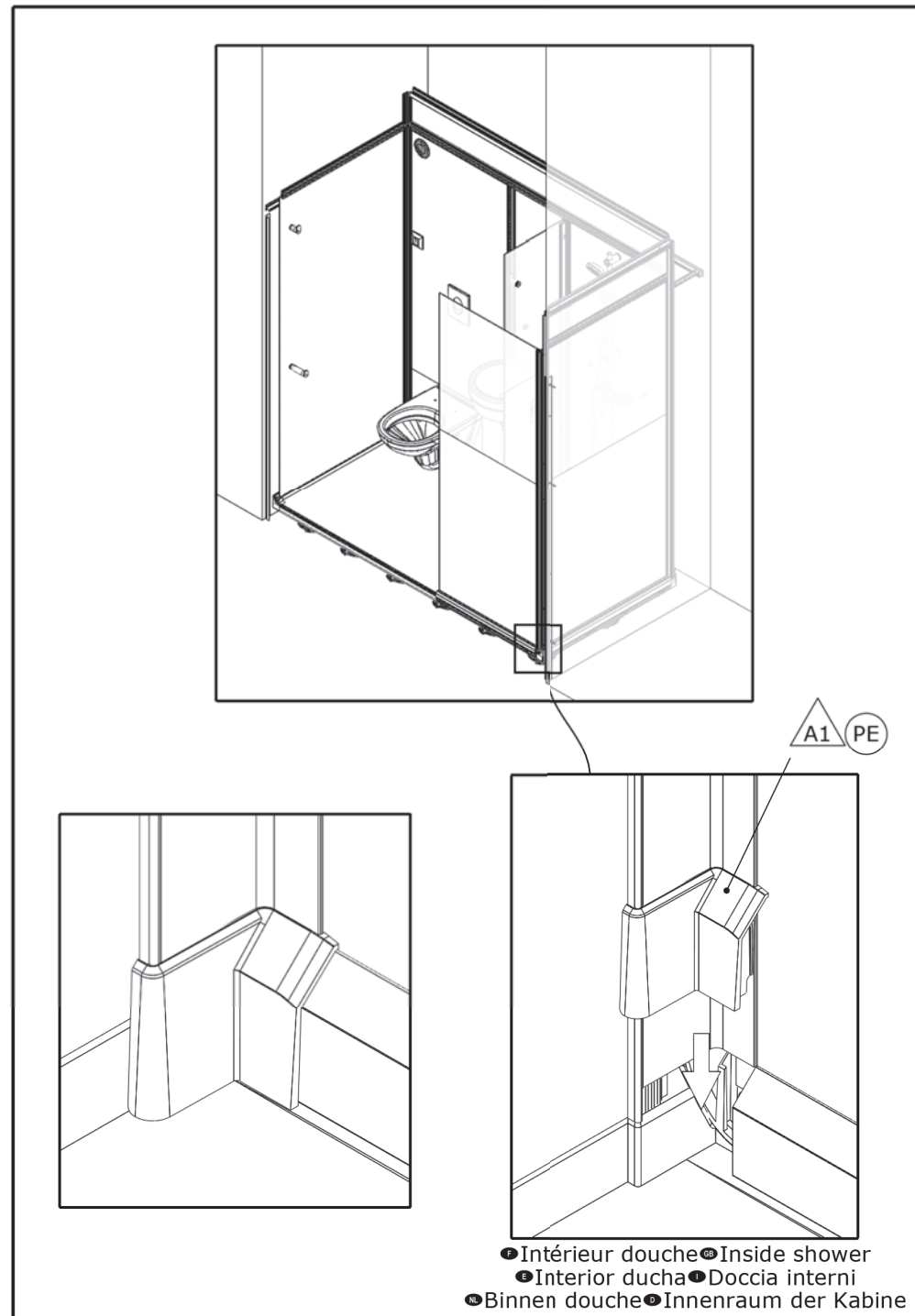
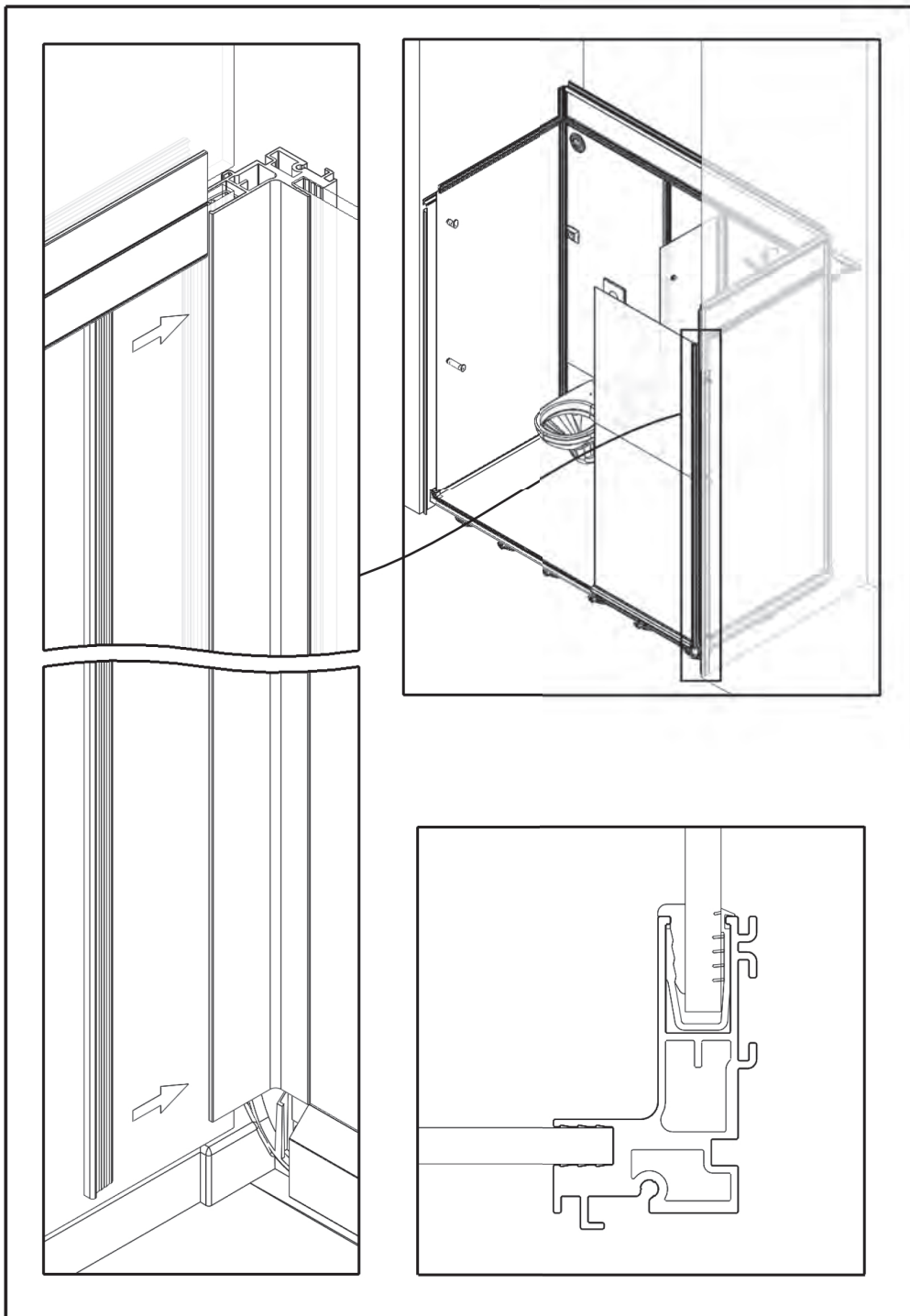














SERVICE APRÈS-VENTE AFTER-SALES SERVICE

FRANCE

+33 (0)2 40 21 29 45

UK

+44 (0)20 8842 0033

IRELAND

+353 04697 33102

DEUTSCHLAND

+49 (0) 6074 / 30928 0

ITALIA

+39 02 30559420

ÖSTEREICH

+43 1 710 60 70

SUISSE/SCHWEIZ

+41 (0)32 631 04 74

ESPAÑA

+34 93 544 60 76

NEDERLAND

+31 475 487 100

BELGIQUE/BELGIË

+31 475 487 100

РОССИЯ

+7 495 258-29-51

PORTUGAL

+351 219 112 785