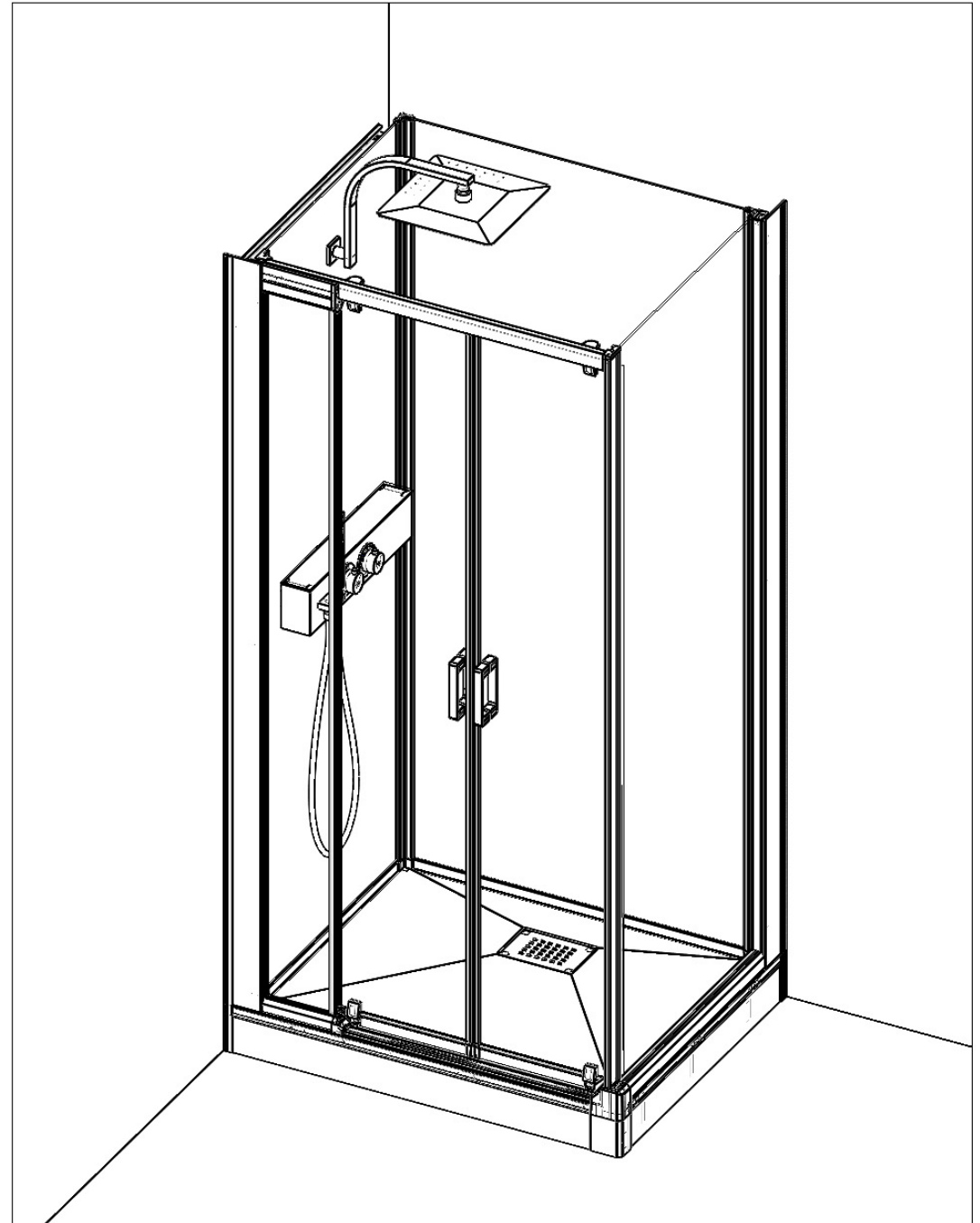
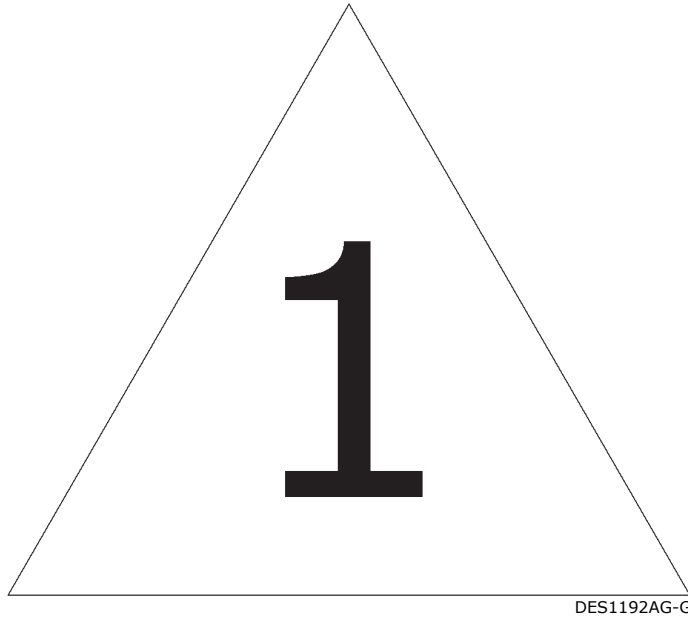


- F Notice de montage
- GB Installation instructions
- E Manual de instalación
- I Istruzioni di montaggio
- NL Montage-instructies
- D Montageanleitung



- Attention aux étapes :
  - Check installation steps :
  - Atención a los pasos :
  - Attenzione ai passi :
  - Aandacht voor de stappen :
  - Achtung vor den Schritten :
- P. 2 - 4





● **NOUVEAUTÉ** : Le joint d'étanchéité est désormais pré-positionné en usine. Collez-le sur toute sa longueur avant montage.

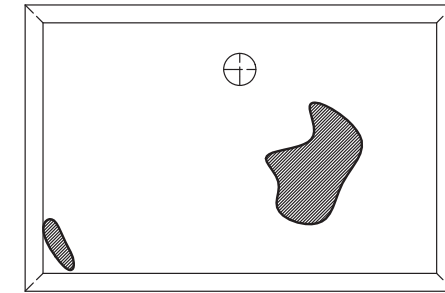
● **NEW** : The seal is now pre-positioned at the factory. Paste it along its entire length before mounting.

● **NUEVO** : El sello ahora está preposicionada en la fábrica. Pégalo en toda su longitud antes del montaje.

● **NUOVO** : Il sigillo è ora pre-posizionato in fabbrica. Incollalo per tutta la sua lunghezza prima di montarlo.

● **NIEUW** : De afdichting is nu vooraf gepositioneerd in de fabriek. Plak het over de gehele lengte voordat u het monteert.

● **NEU** : Die Dichtung ist jetzt werkseitig vorpositioniert. Fügen Sie es vor der Montage über die gesamte Länge ein.



● D'éventuelles irrégularités de surface sur le dessous de votre receveur n'empêchent pas une installation conforme aux préconisations de pose. La colle (type MAP, polyuréthane ou MS polymère) comblera facilement ces manques lors du collage.

● Any surface irregularities on the underside of the shower tray have no influence on the installation according to the installation recommendations. The adhesive (adhesive mortar, polyurethane or MS polymer) compensates for these unevenness when bonding the feet off without any problems.

● Posibles irregularidades de la superficie en la parte inferior del receptor no impida la instalación de acuerdo con las recomendaciones de instalación. El adhesivo (tipo mortero flexible, poliuretano o polímero MS) rellenará fácilmente estos huecos al pegar los pies.

● Eventuali irregolarità della superficie nella parte sotto della doccia non impediscono l'installazione in base alle raccomandazioni di montaggio. La colla (tipo map, poliuretano o MS polimero) riempirà facilmente queste lacuna quando si incollano i piedini.

● Eventuele onregelmatigheden in de vlakke onderzijde van uw douchebak vormen geen belemmering voor een installatie conform aan de gestelde richtlijnen. De lijm (type MAP, polyurethaan of MS-polymeer) vult eventuele openingen makkelijk op tijdens het lijmen.

● Eventuelle Unregelmäßigkeiten der Oberfläche an der Unterseite Ihrer Duschwanne haben keinen Einfluss auf die Installation gemäß den Einbauempfehlungen. Der Klebstoff (Typs MAP, Polyurethan oder MS-Polymer) gleicht diese Unebenheiten beim Verkleben problemlos aus.



● Aspirer le dessous de votre receveur avant la pose

● Vacuum the bottom of the shower tray before installation

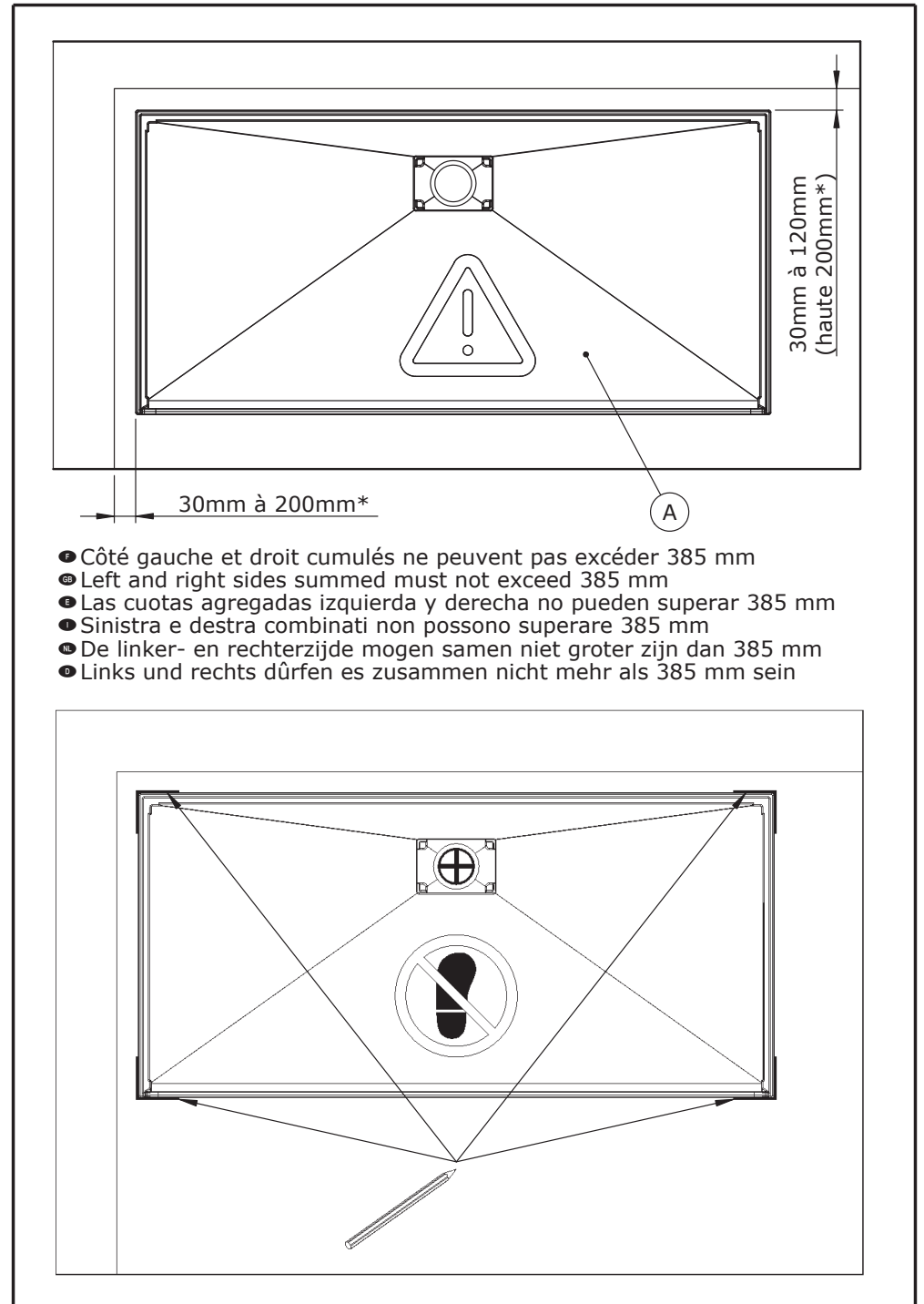
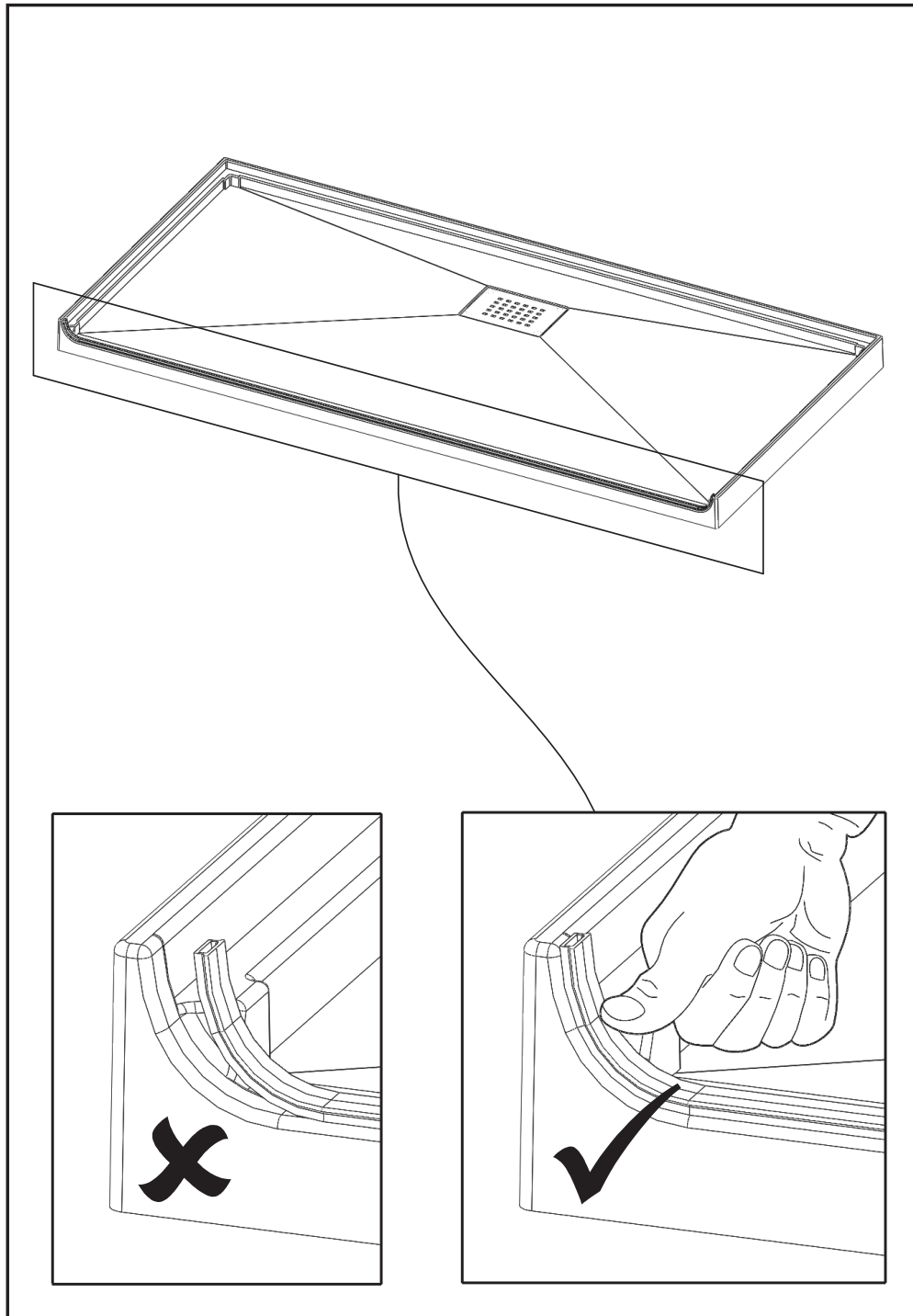
● Aspirar la parte inferior de su plato de ducha antes de instalarlo

● Aspirare la parte sottostante del piatto doccia prima dell'installazione

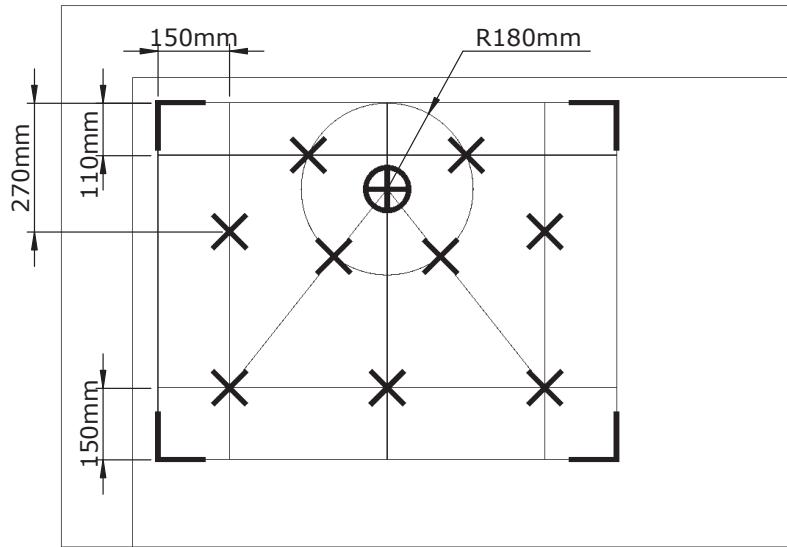
● Stofzuig de bodem van de douchebak voor de installatie

● Saugen Sie den Boden der Duschwanne vor der Installation ab

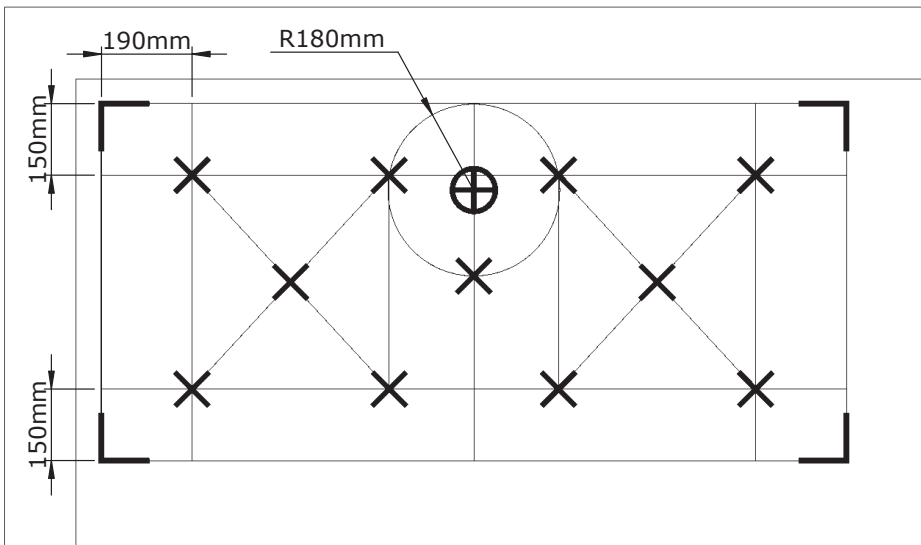




100

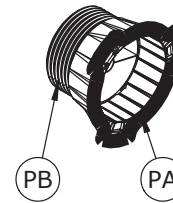
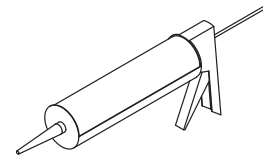


120 / 140 / 160 / 170

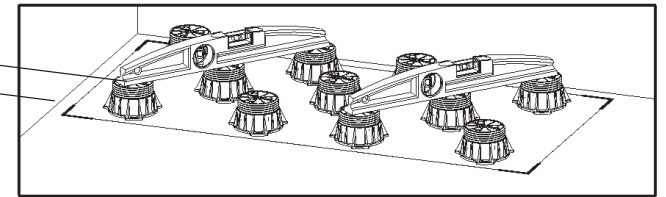
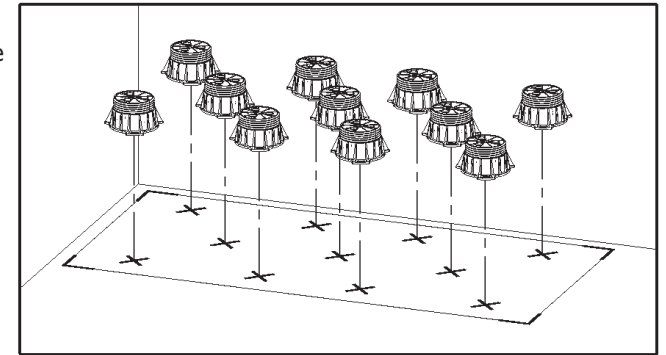


- Pose de receveur avec pieds ● Laying the tray with adjustable feet
- Instalación del plato con pies ● Posa del piatto con piedi
- Montage van douchebak op poten ● Installation der duschwanne mit Füßen

- Colle polyuréthane
- Polyurethane adhesive
- Pegamento de poliuretano
- Adesivo poliuretano
- Polyurethaan kit
- Polyurethan-klebstoff

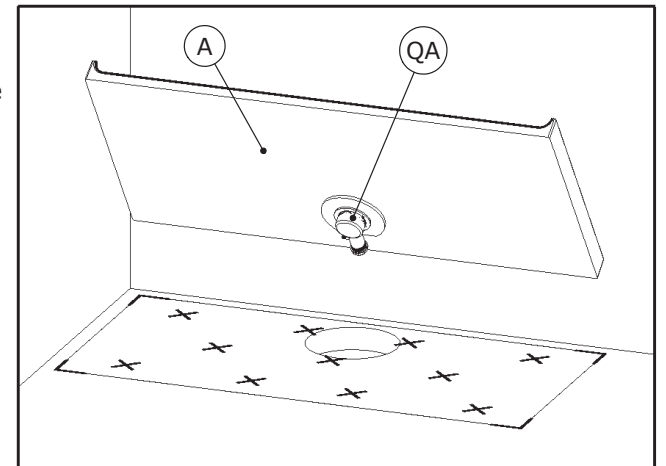
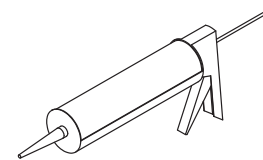


60mm à 110mm



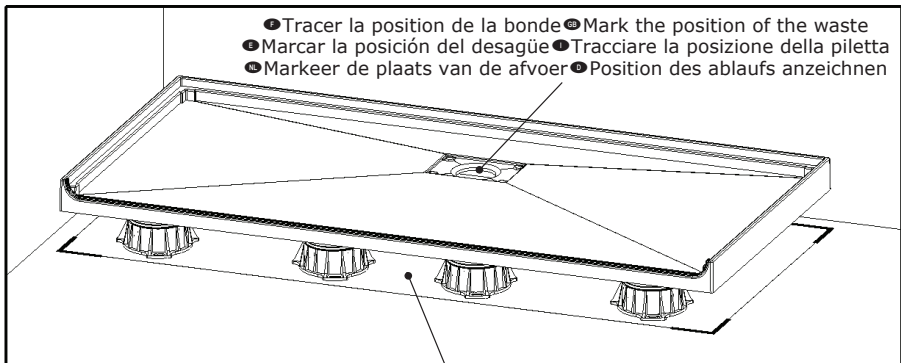
- Pose de receveur sans pieds ● Laying the tray without feet
- Instalación del plato sin pies ● Posa del piatto senza piedi
- Montage van douchebak zonder poten ● Installation der duschwanne ohne Füßen

- Colle polyuréthane
- Polyurethane adhesive
- Pegamento de poliuretano
- Adesivo poliuretano
- Polyurethaan kit
- Polyurethan-klebstoff



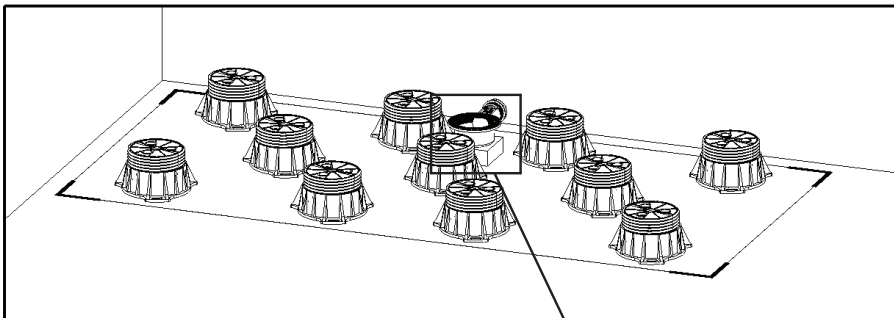


- Vérifier que tous les pieds soient bien en contact avec le receveur
- Check that all feet are in contact with the shower tray
- Compruebe que todos los pies están en contacto con el plato de ducha
- Controllare che tutti i piedi sono in contatto con il piatto doccia
- Controleer of alle voeten in contact staan met de douchebak
- Prüfen, ob alle Füße sind in Kontakt mit der Duschwanne



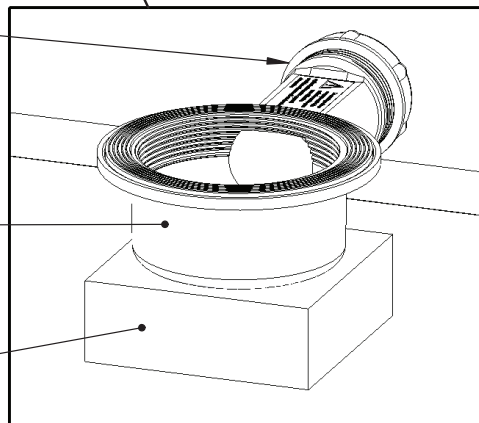
- Tracer la position de la bonde
- Mark the position of the waste
- Marcar la posición del desagüe
- Tracciare la posizione della piletta
- Markeer de plaats van de afvoer
- Position des ablaufs anzeichnen

- Sol rigide et non-humide indispensable
- Ensure a solid dry surface
- Suelo rígido y sin humedad imprescindible
- Il suolo deve essere ben asciutto e non umido
- De ondergrond moet volkomen vlak en droog zijn
- Untergrund muss fest und darf nicht feucht sein

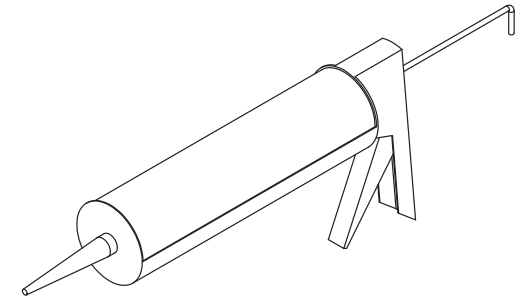


- Raccorder votre évacuation à la bonde
- Connect the waste pipe
- Conectar el tubo de evacuación al sumidero
- Collegare il tubo di evacuazione alla piletta
- Sluit de afvoer aan op het afvoerputje
- Das abflussrohr an den ablauf anschließen

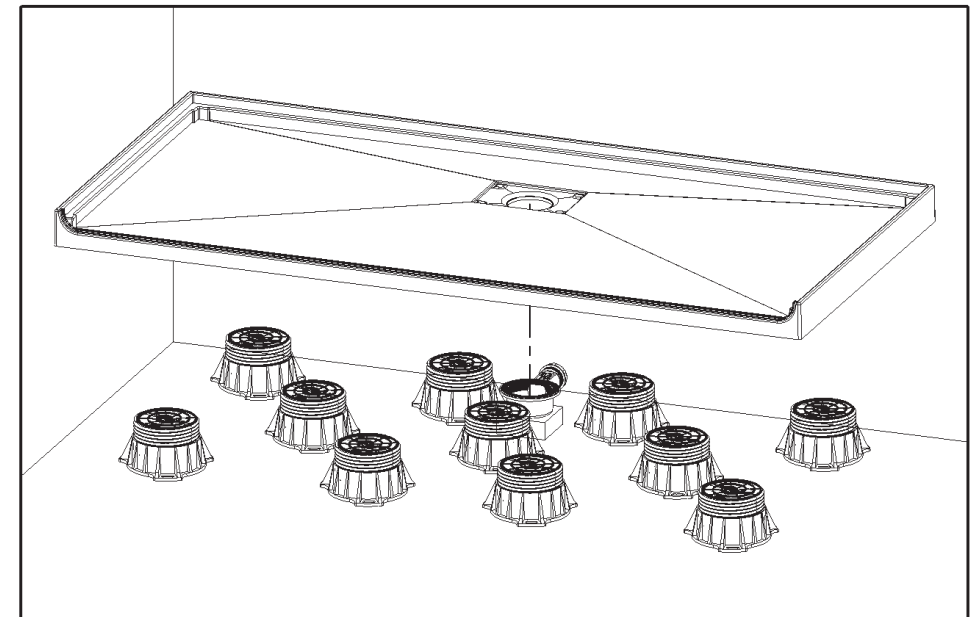
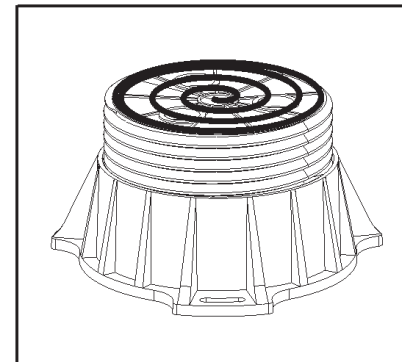
QA

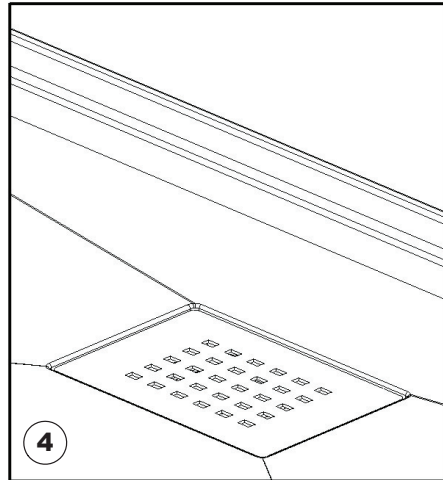
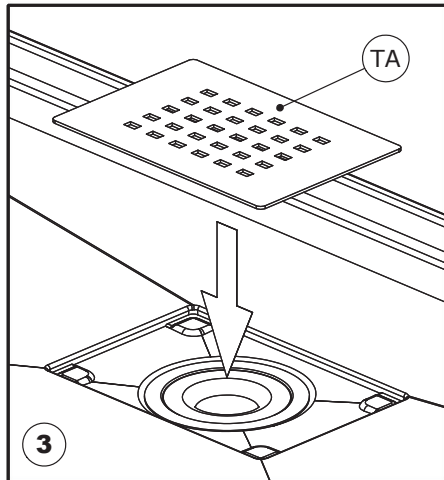
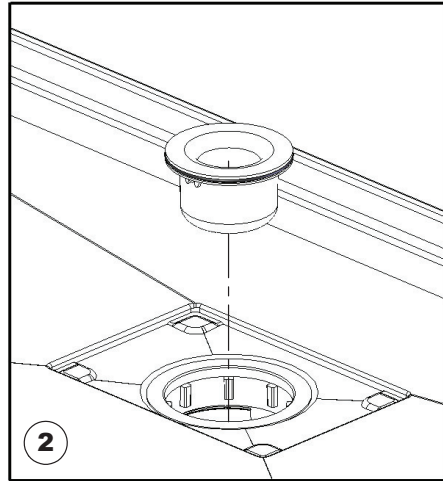
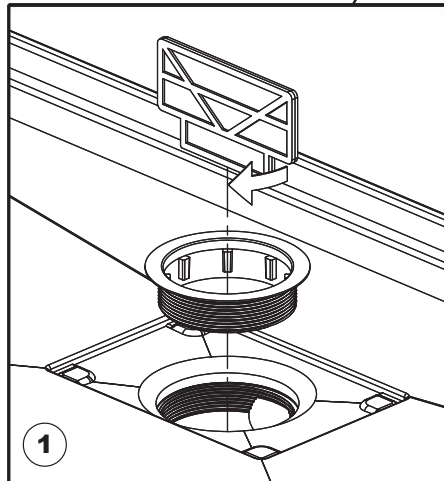
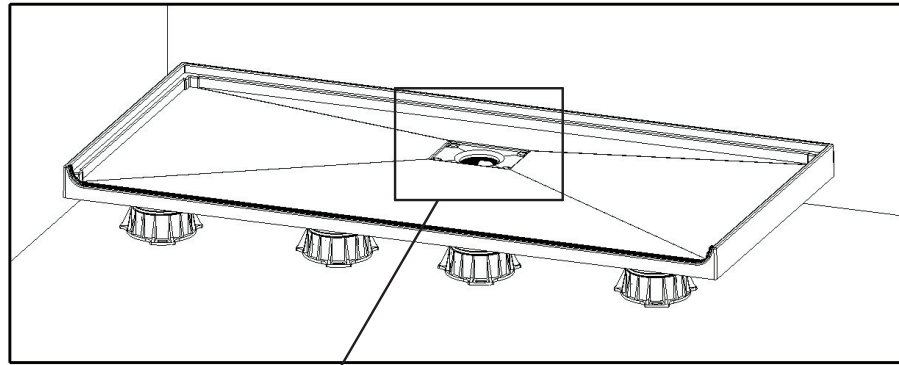


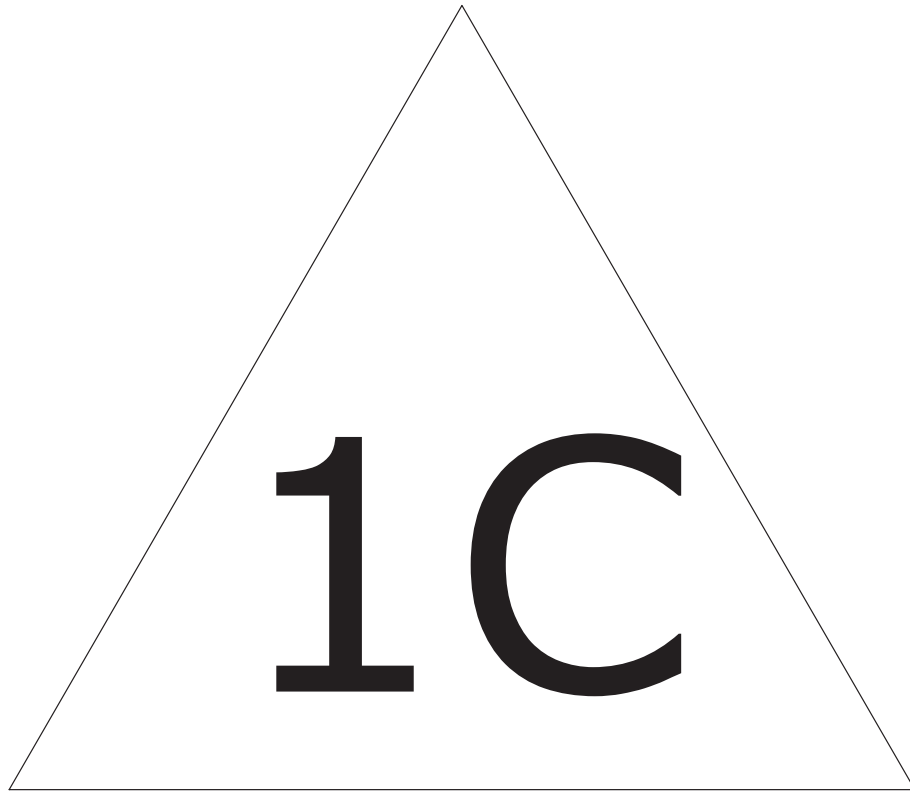
- Cale en bois si nécessaire
- Provide support if necessary
- Soporte de madera en caso necesario
- Supporto in legno, se necessario
- Gebruik eventueel een houten blokje
- Ggf. holzklotz vorsehen



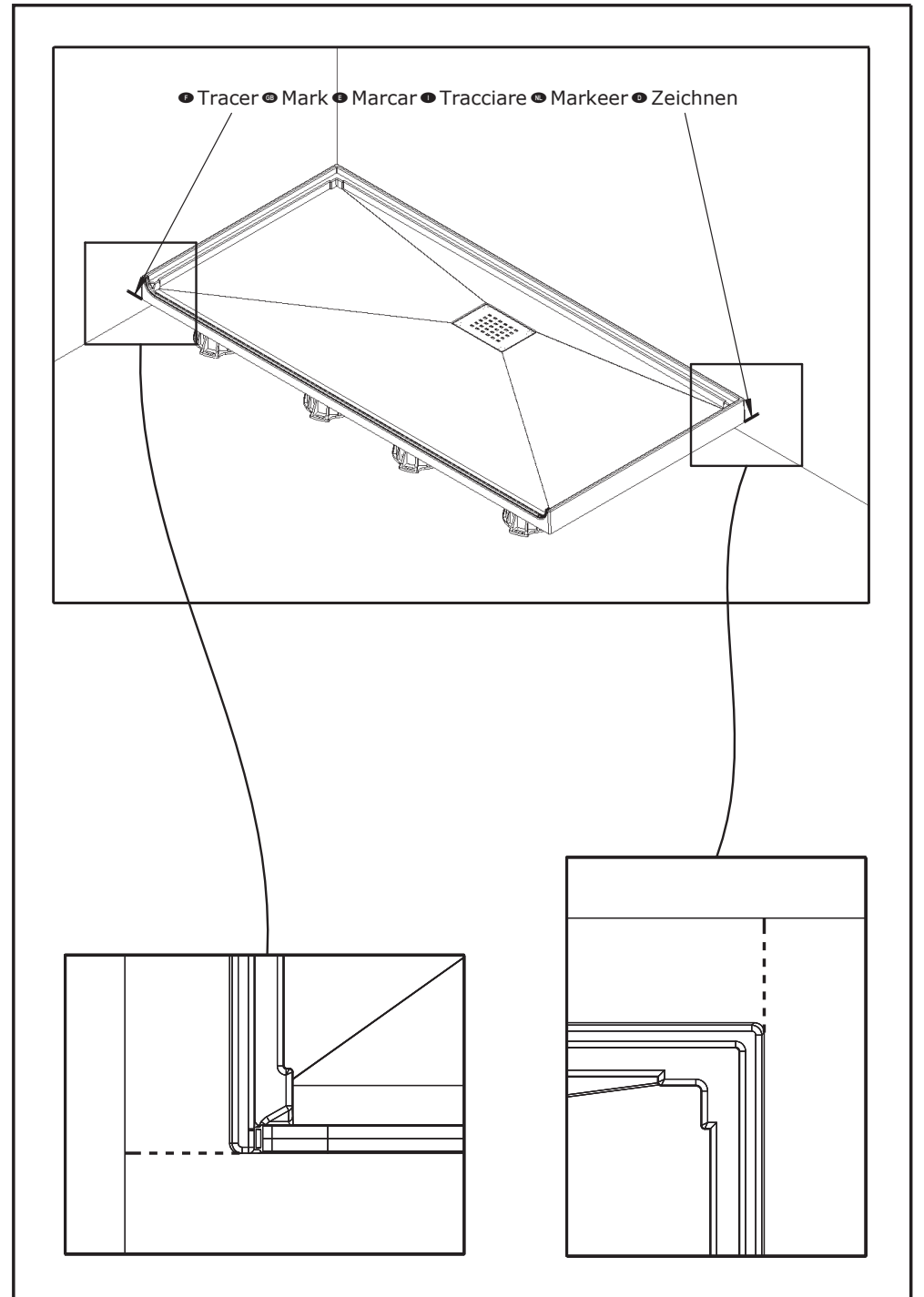
- Colle polyuréthane
- Polyurethane adhesive
- Pegamento de poliuretano
- Adesivo poliuretano
- Polyurethaan kit
- Polyurethan-Klebstoff

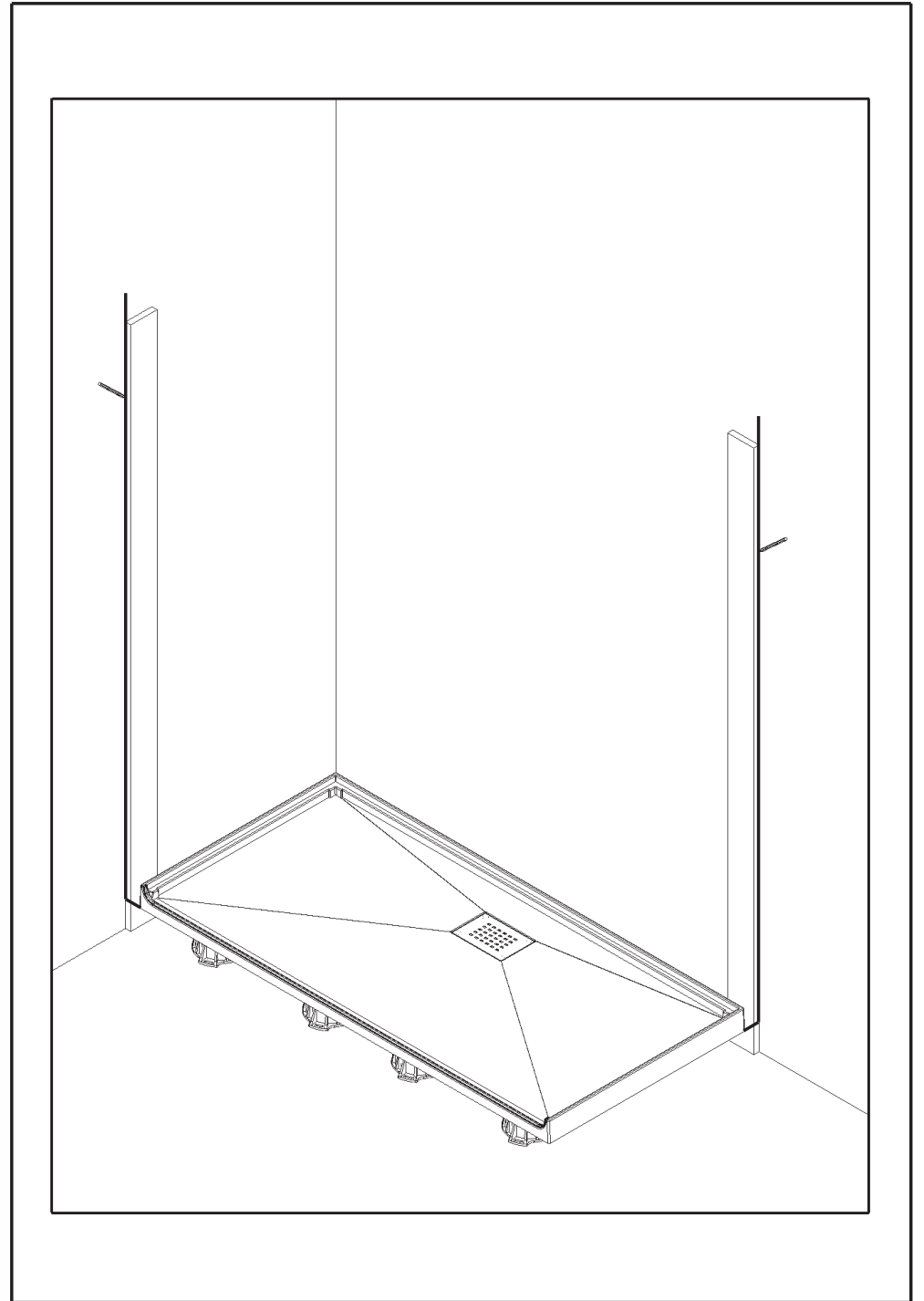
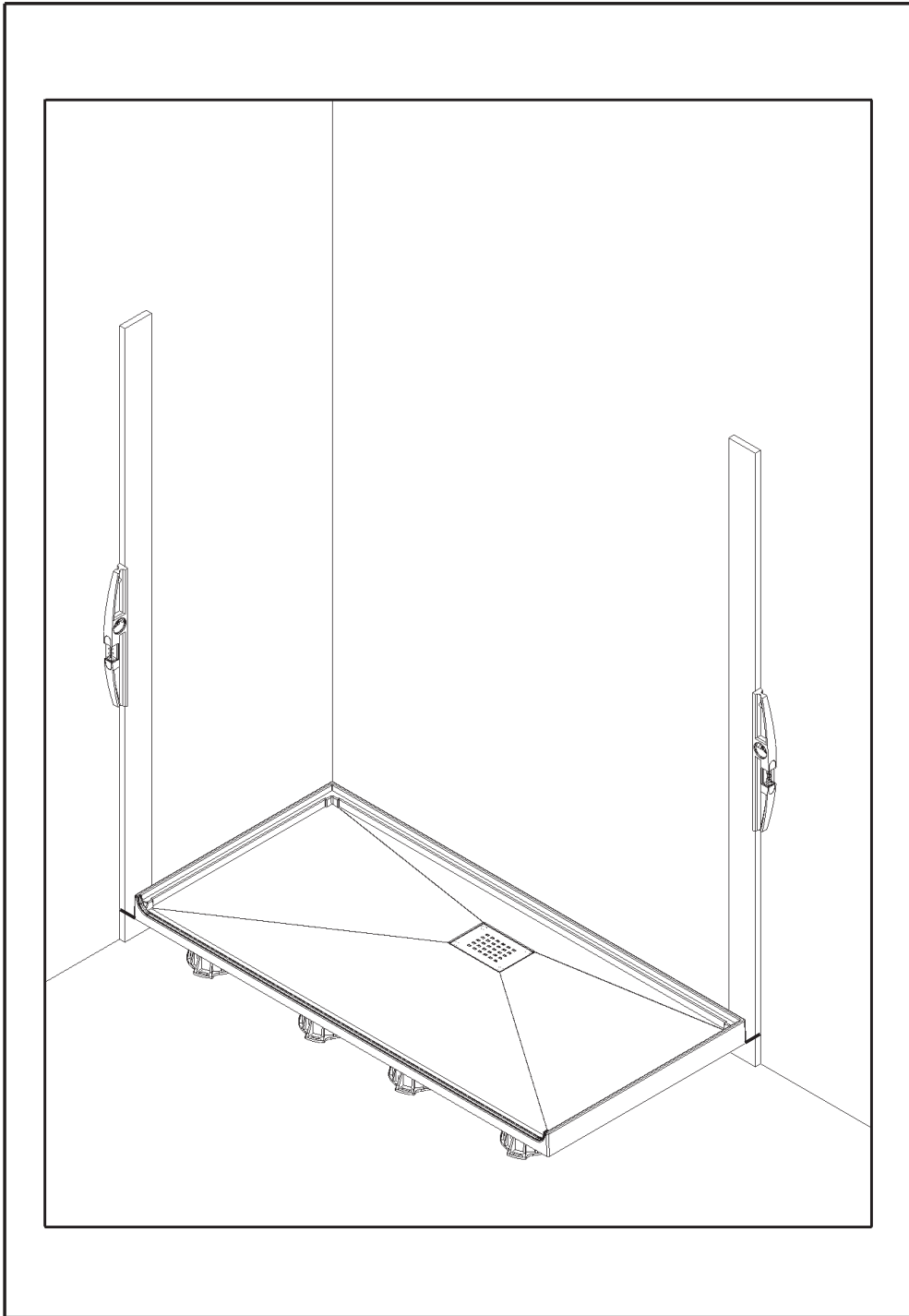




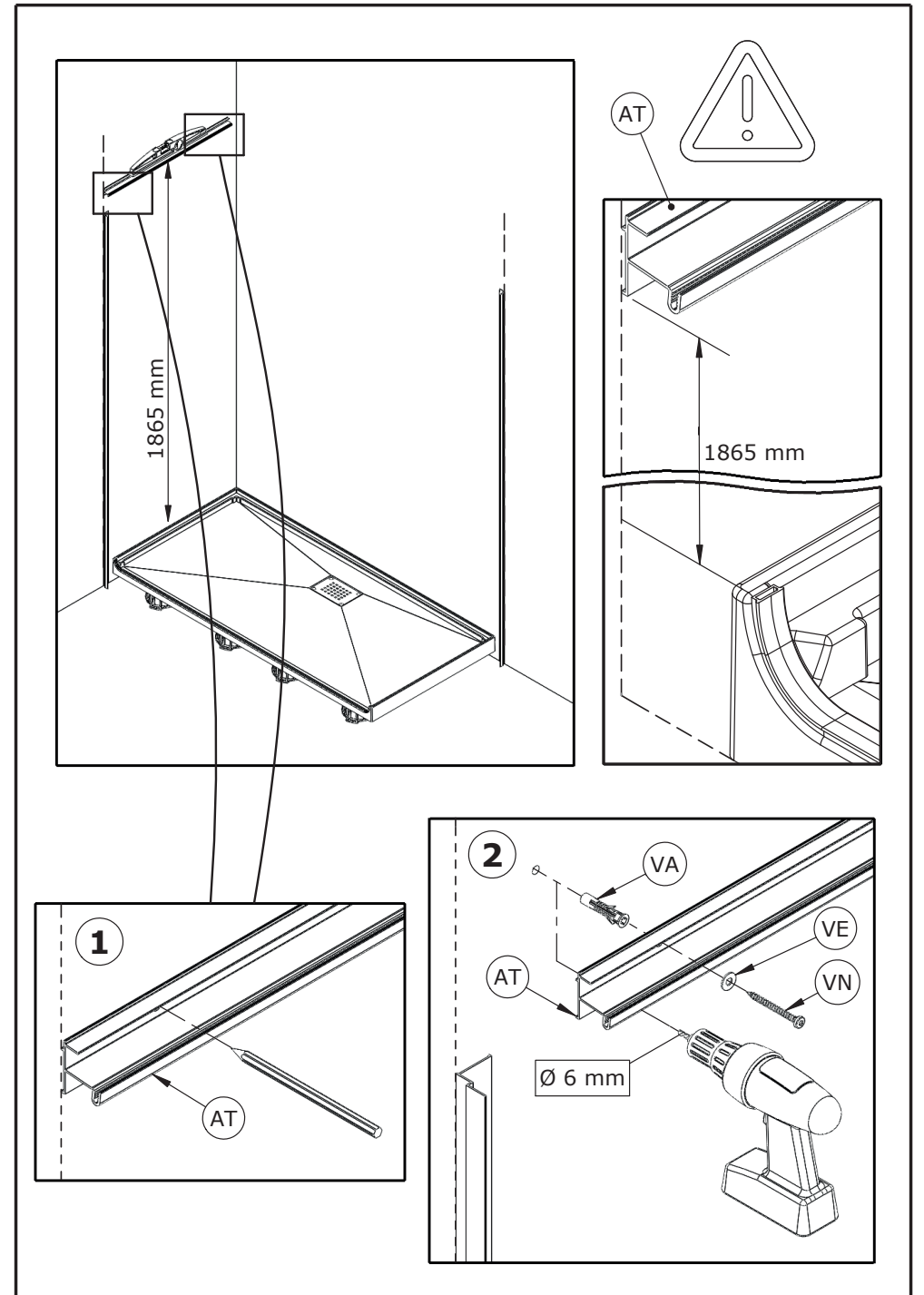
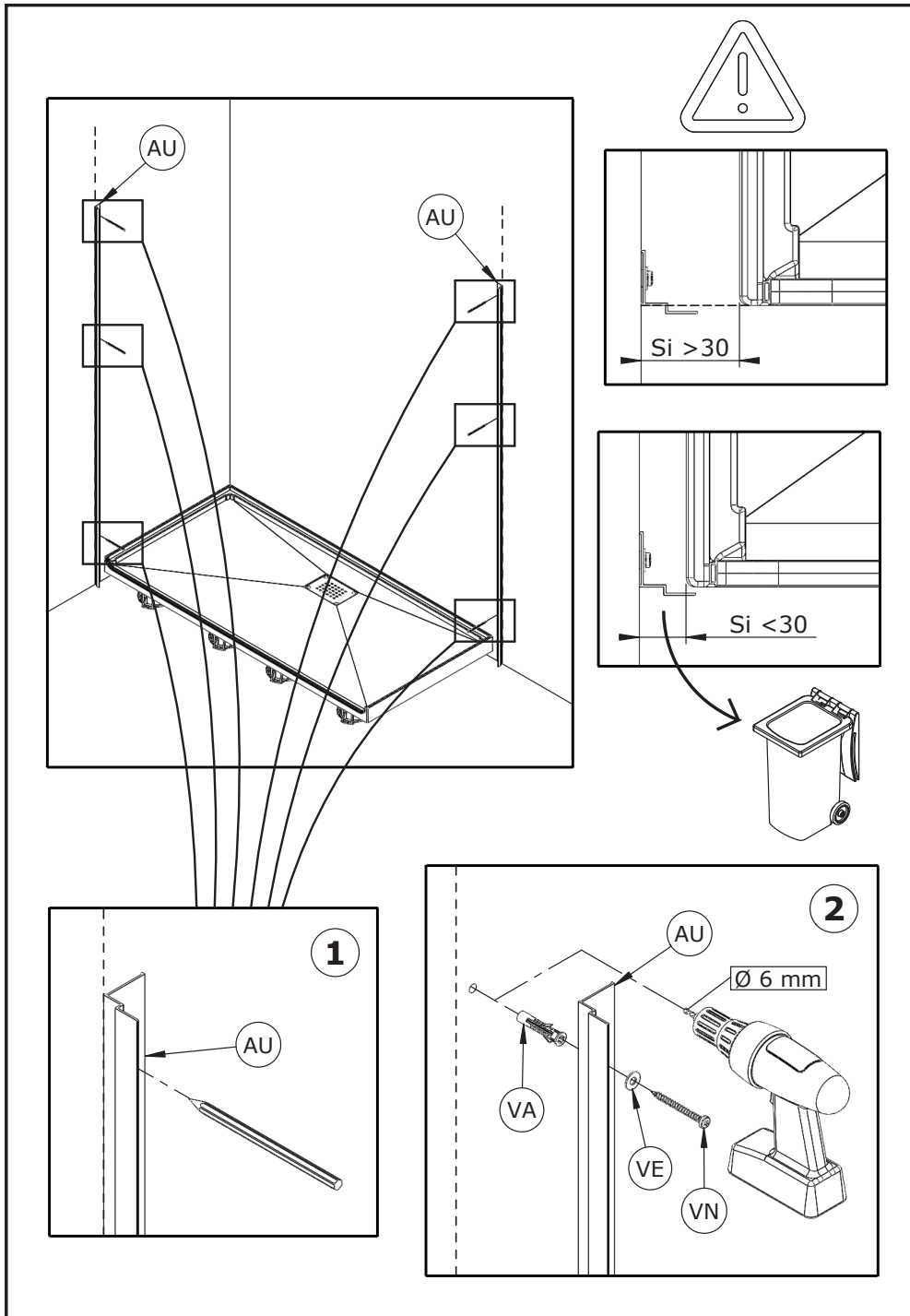


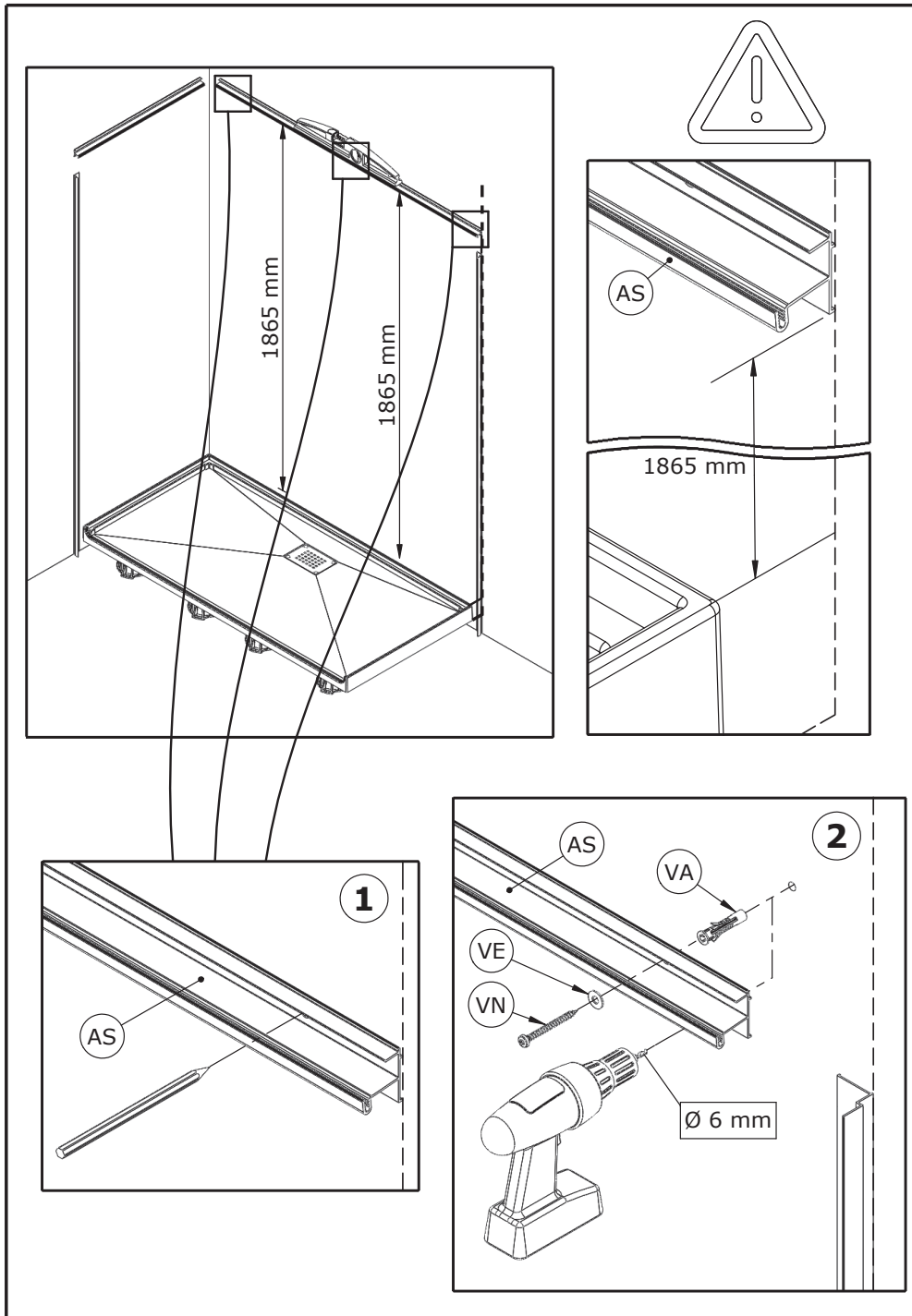
DES1176AG-C

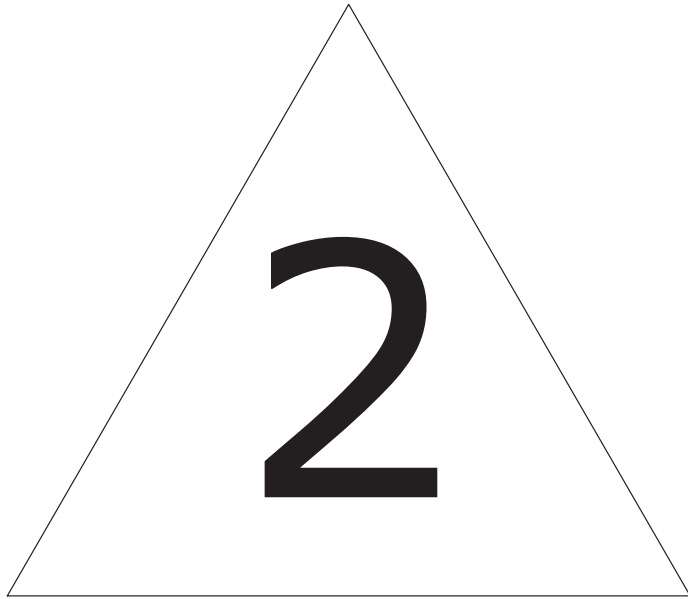




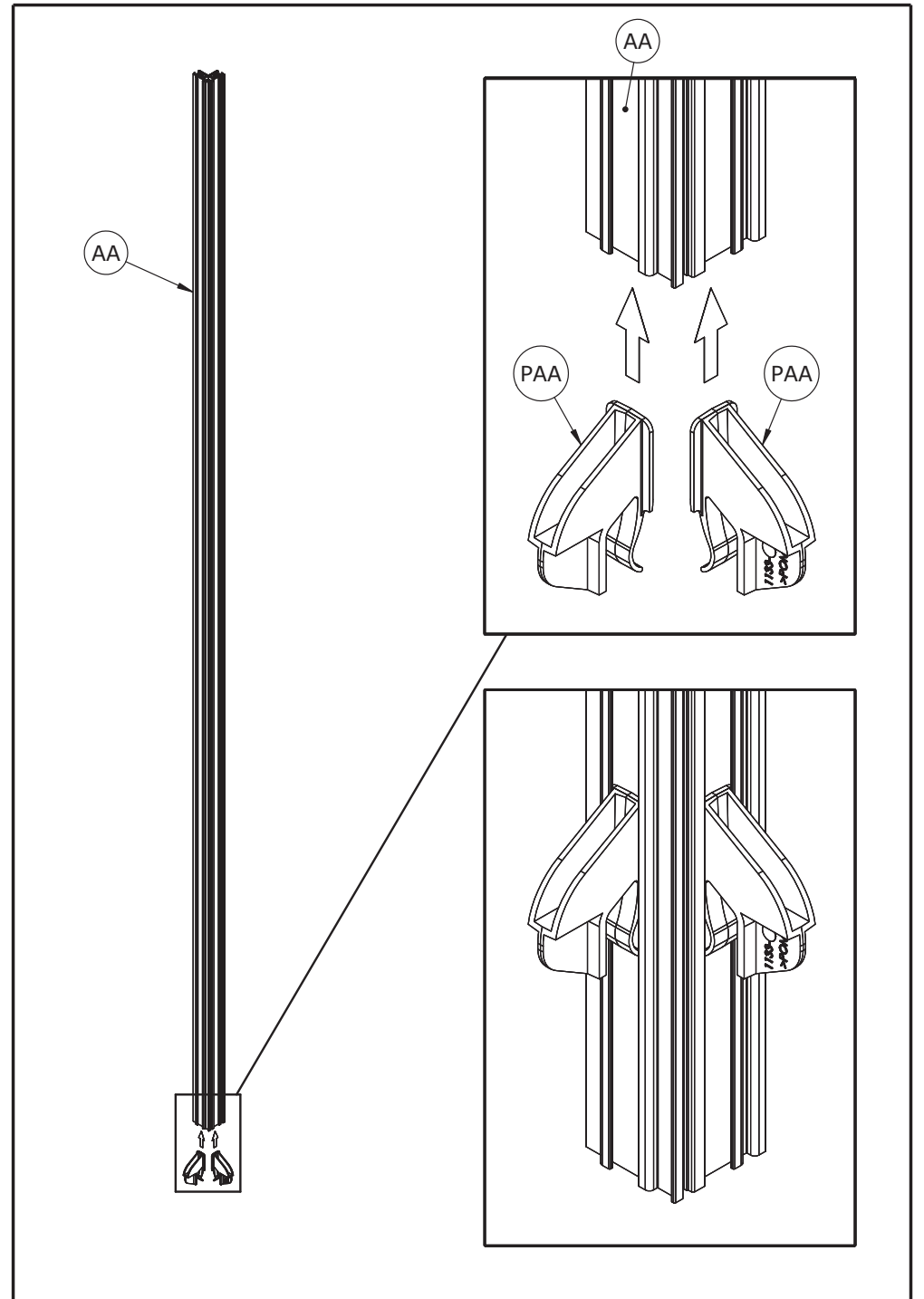


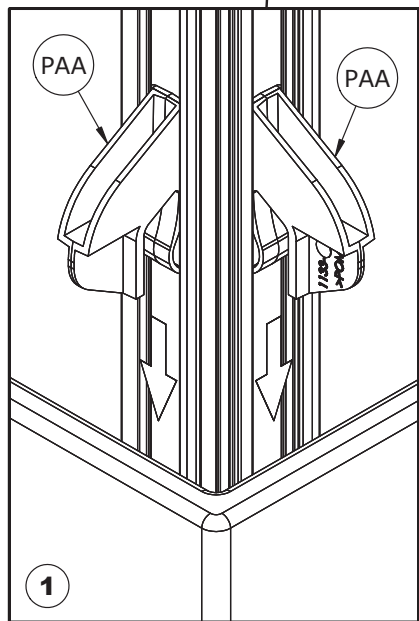
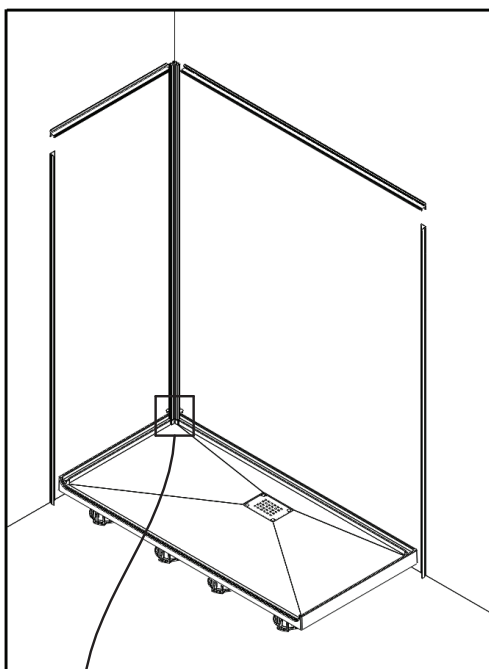




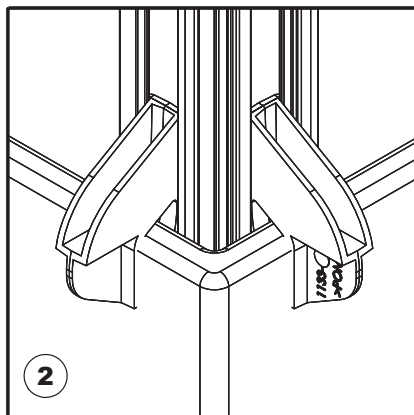


DES1392AG-A

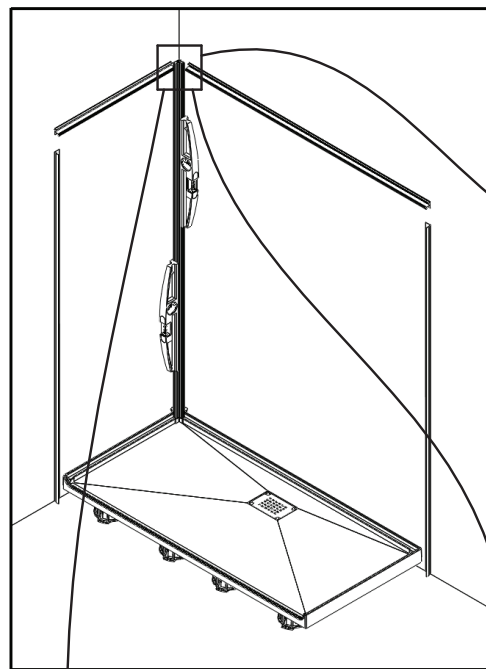




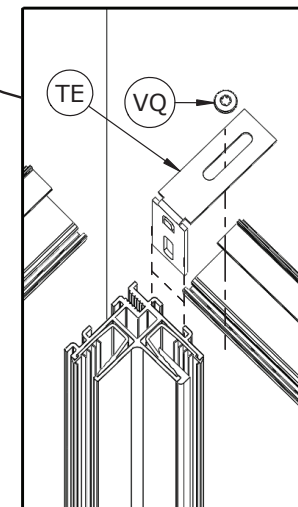
1  
 ● Vue de derrière ● Back view  
 ● Vista trasera ● Vista posteriore  
 ● Zicht naar achteren ● Rückansicht



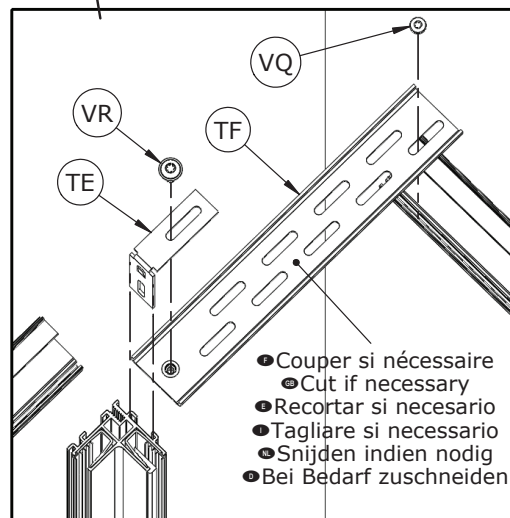
2



- Cas de figure 1
- Scenario 1
- Escenario 1
- Scenario 1
- Scenario 1
- Szenario 1

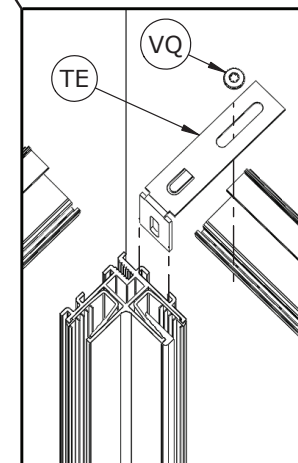


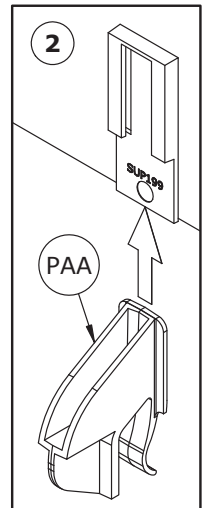
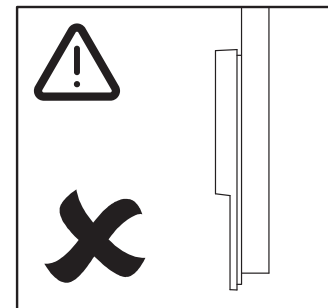
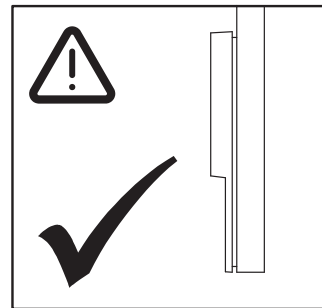
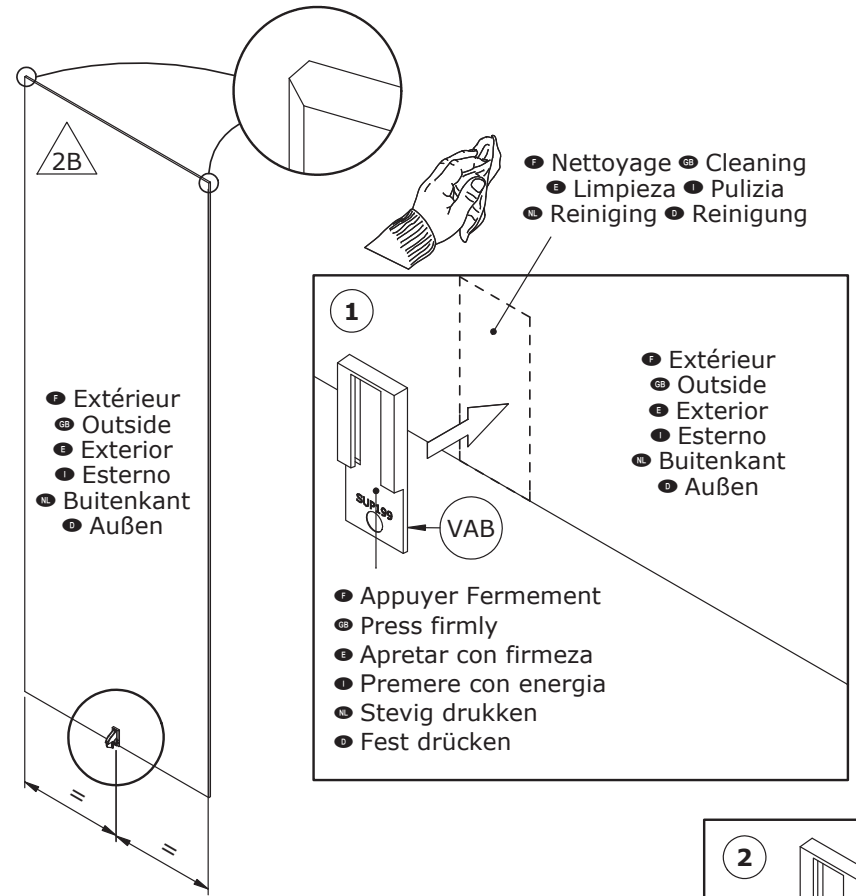
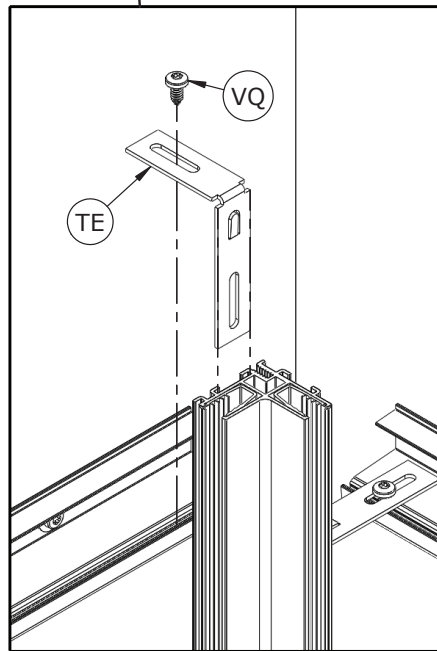
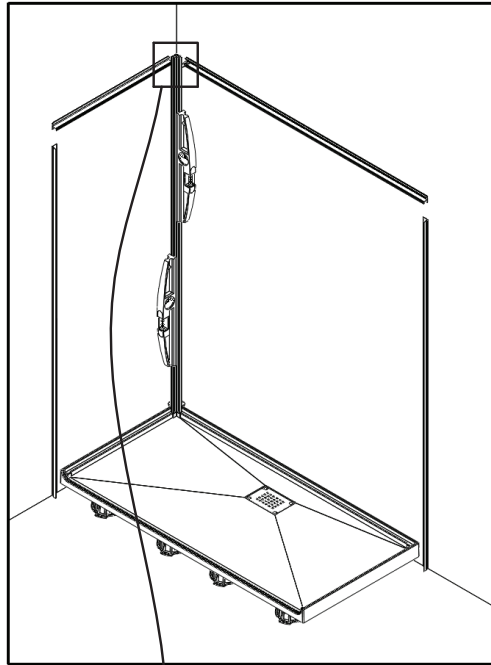
- Cas de figure 3
- Scenario 3
- Escenario 3
- Scenario 3
- Scenario 3
- Szenario 3

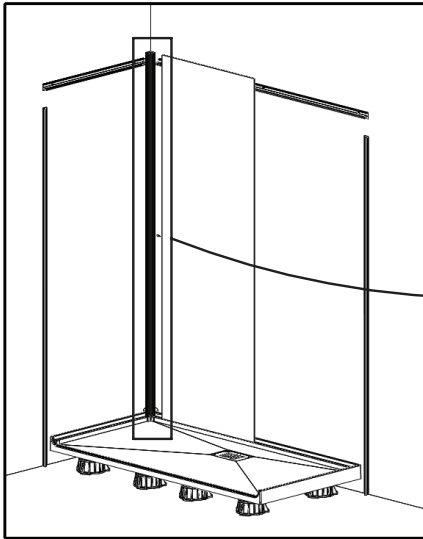


- Couper si nécessaire
- Cut if necessary
- Recortar si necesario
- Tagliare si necessario
- Snijden indien nodig
- Bei Bedarf zuschneiden

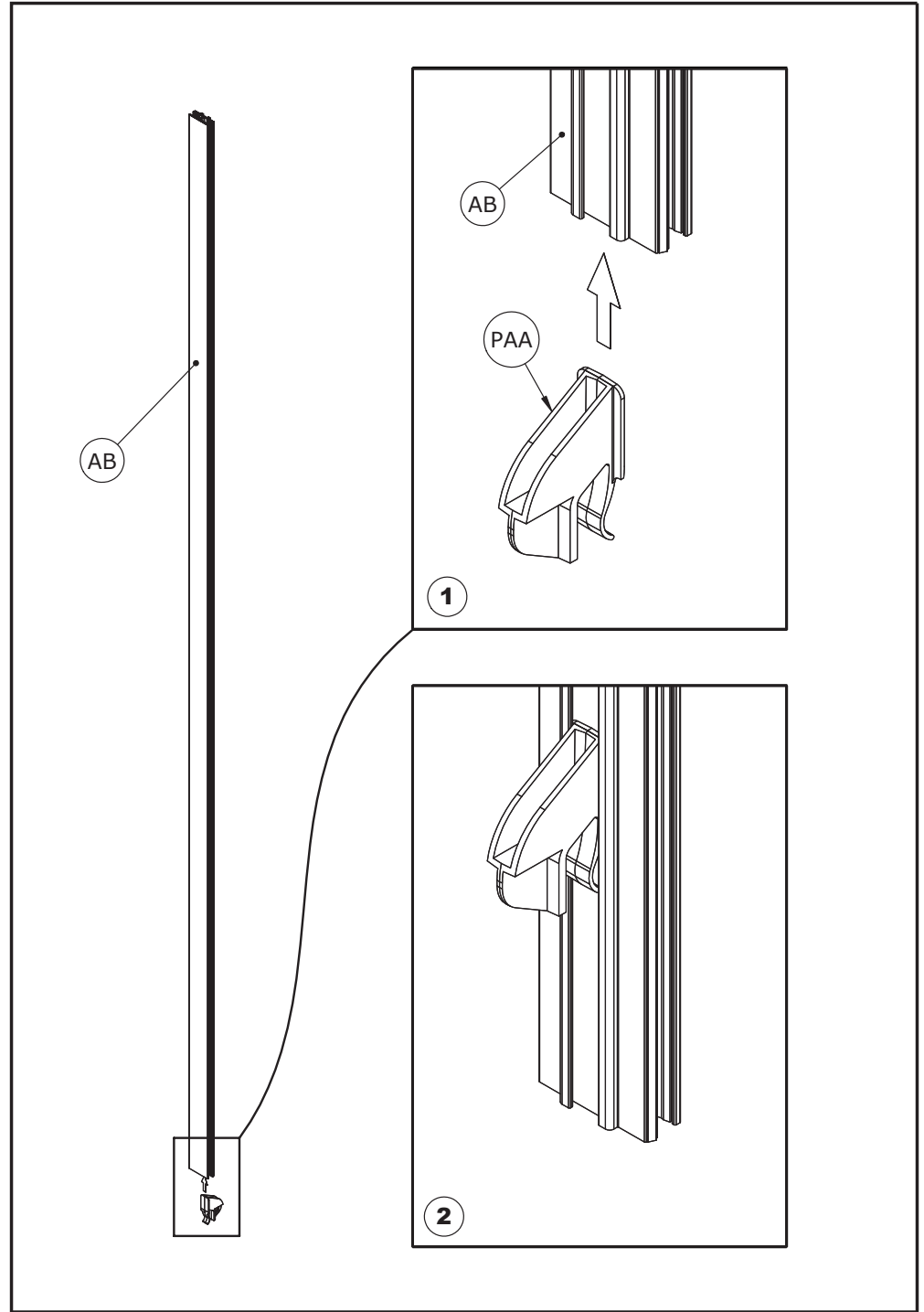
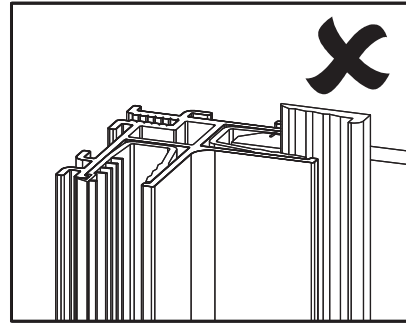
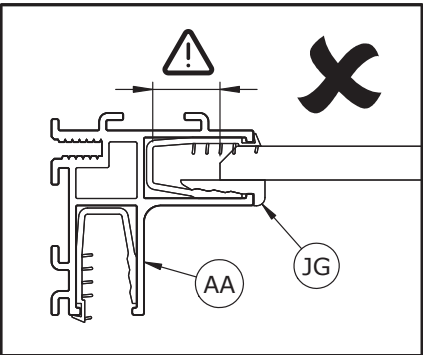
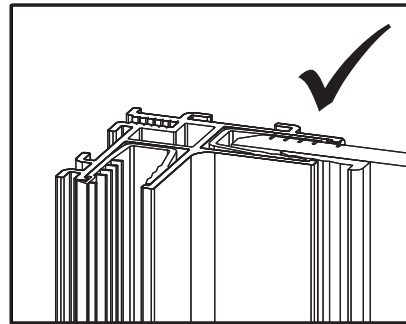
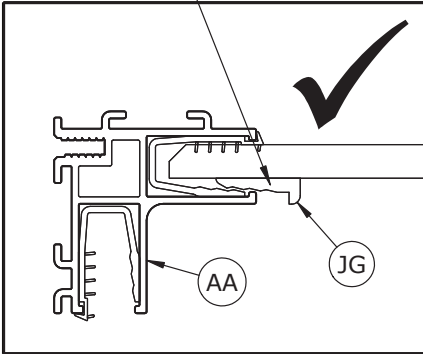
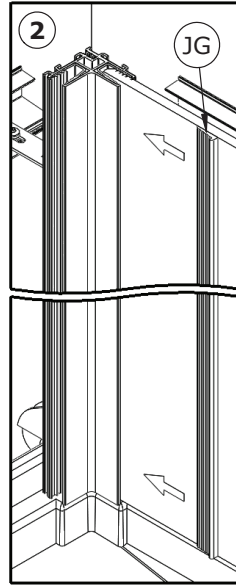
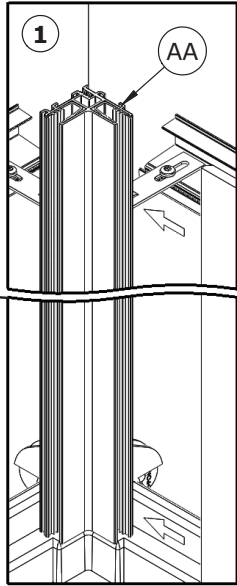
- Cas de figure 2
- Scenario 2
- Escenario 2
- Scenario 2
- Scenario 2
- Szenario 2

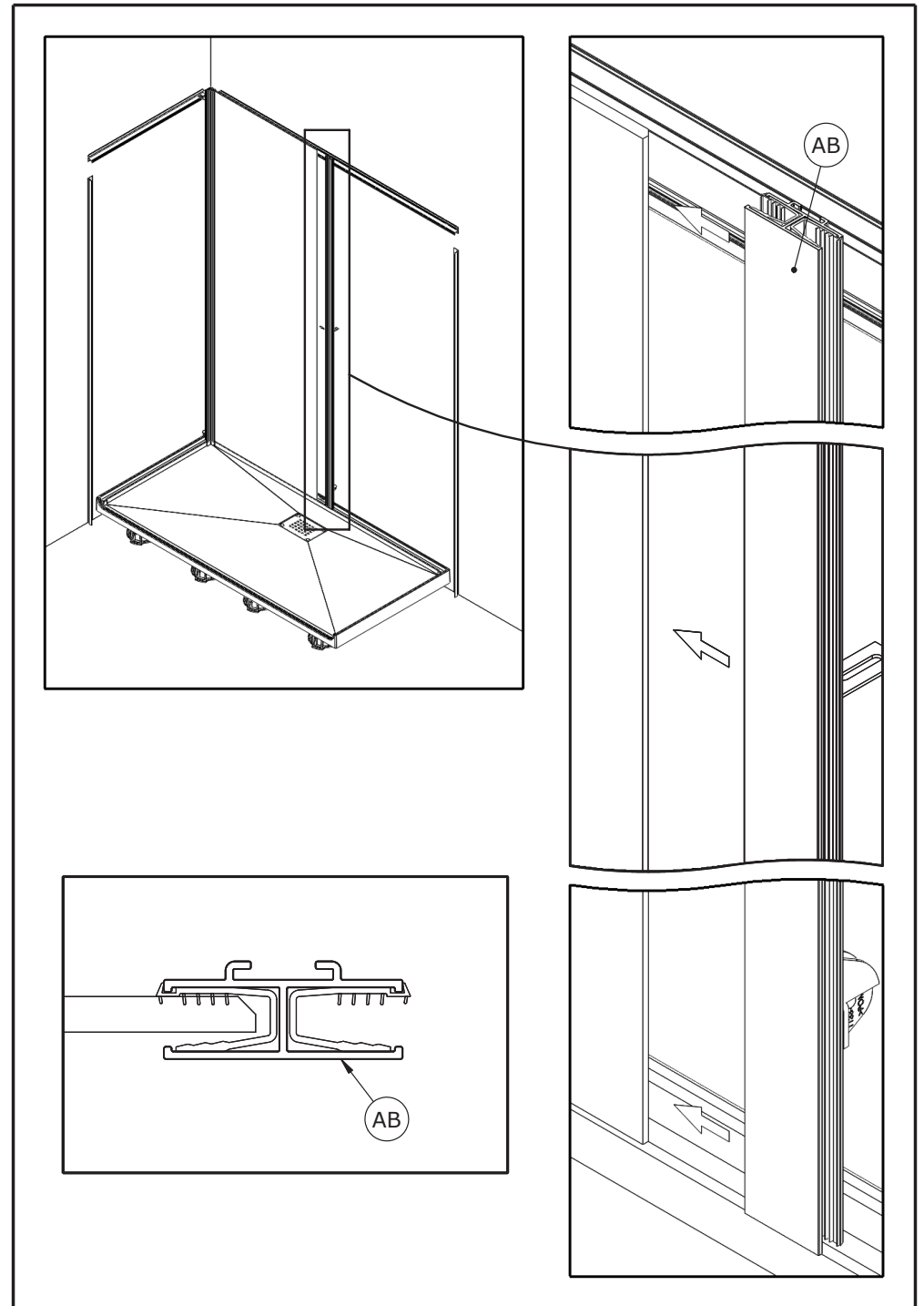
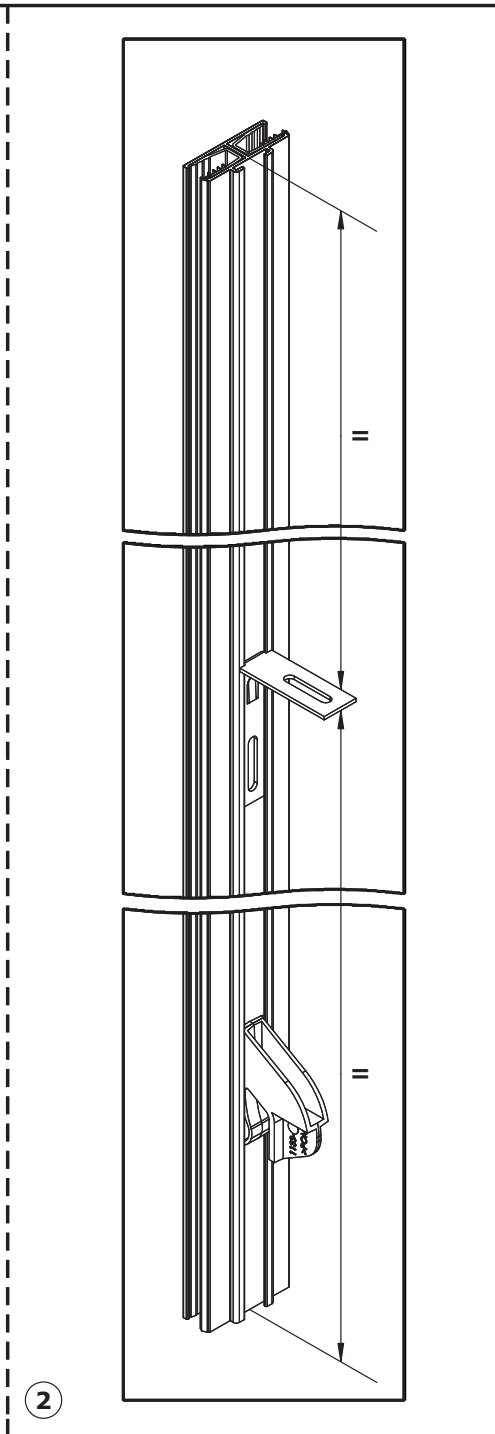
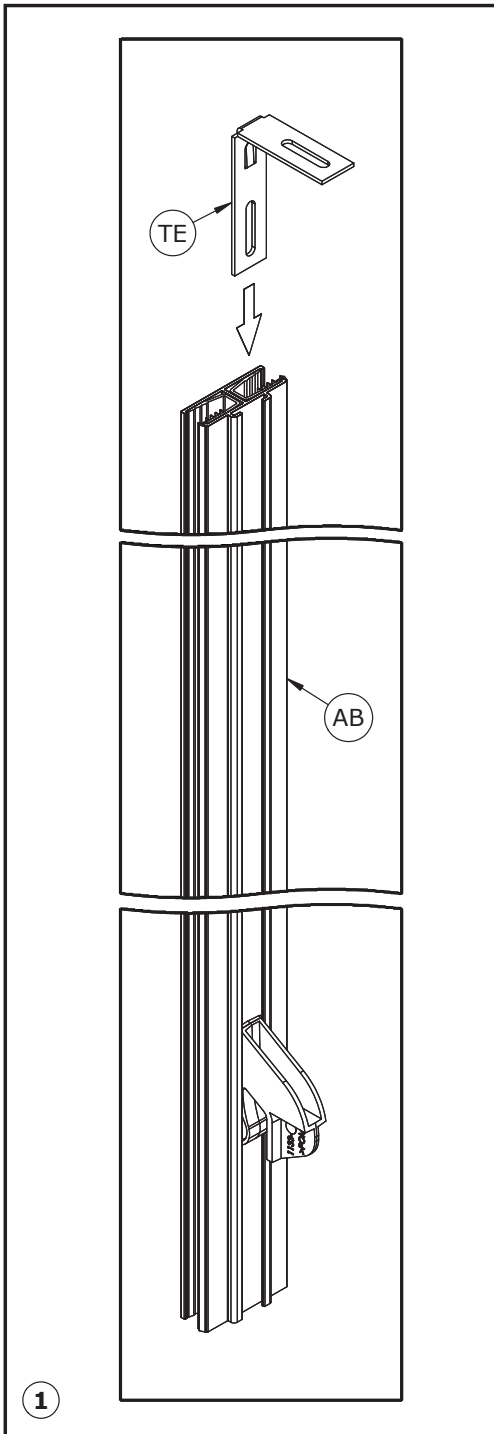


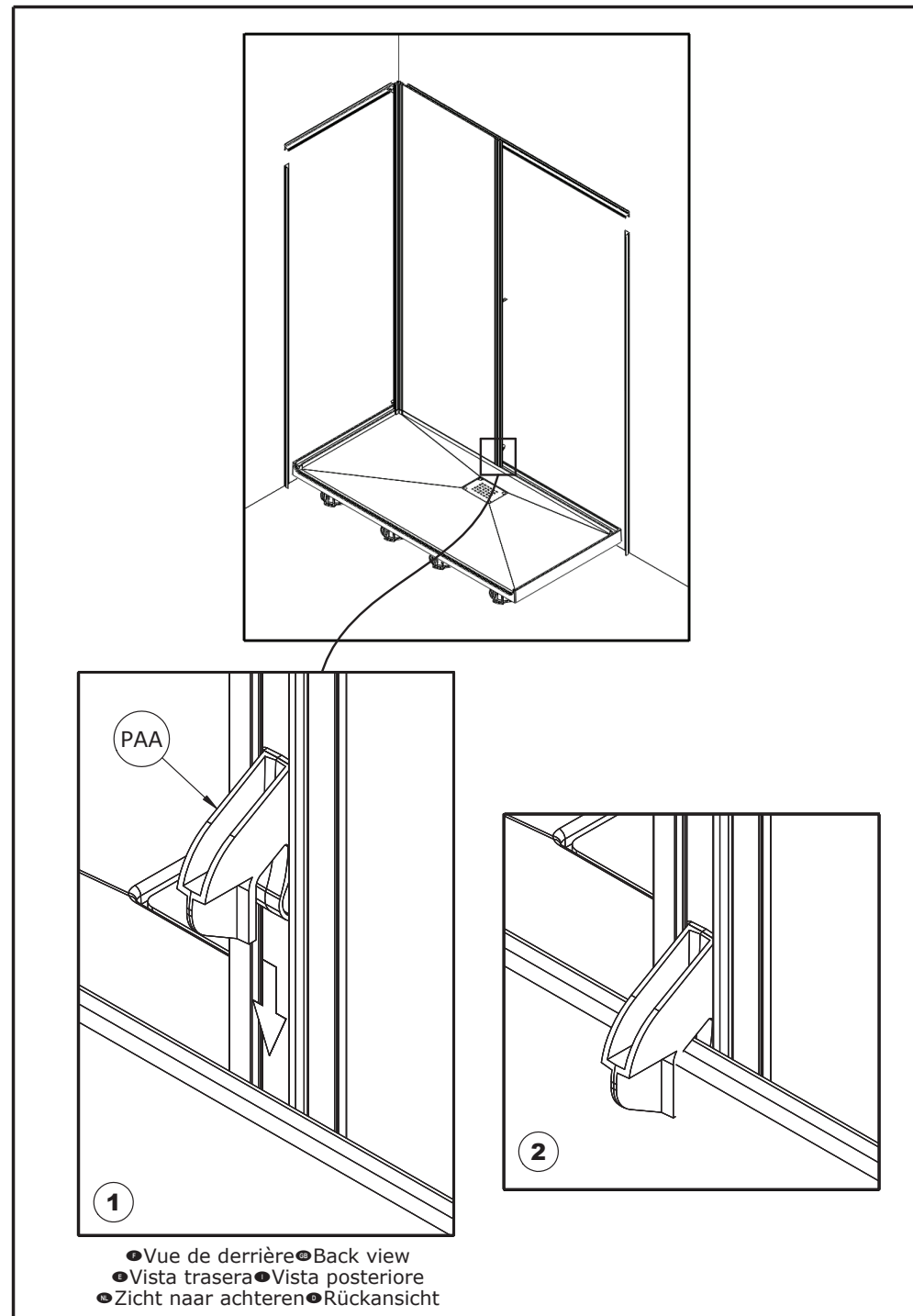
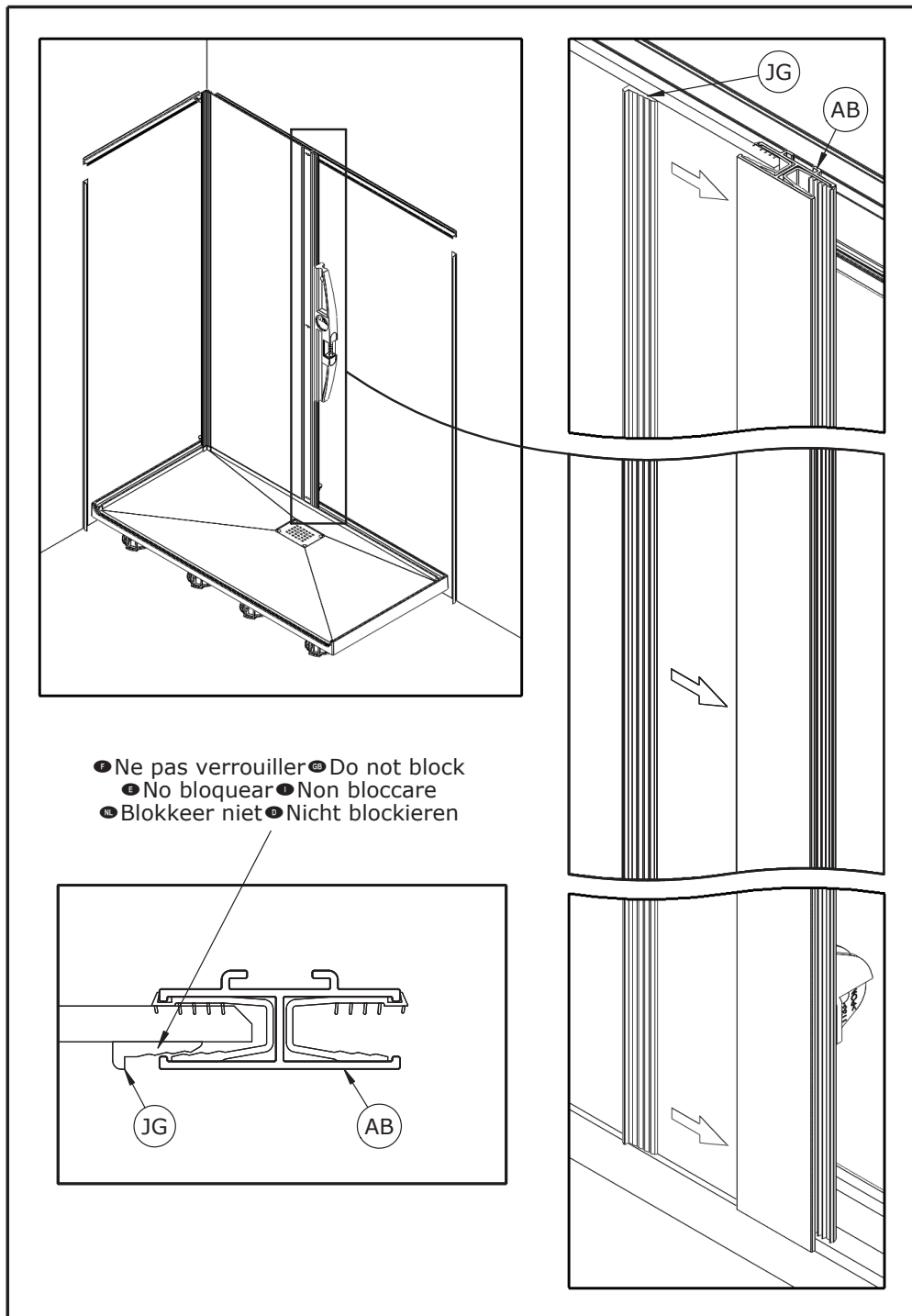




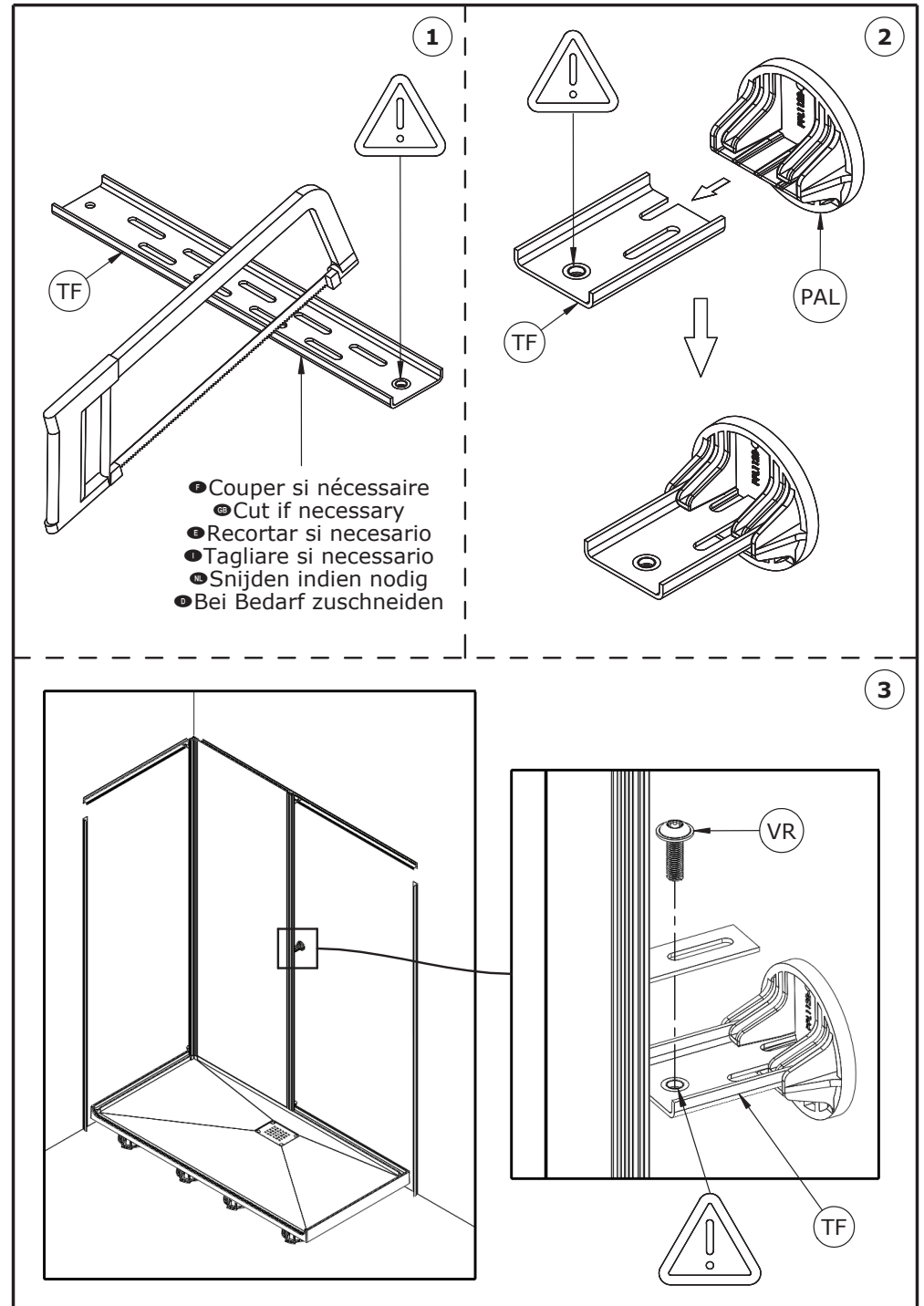
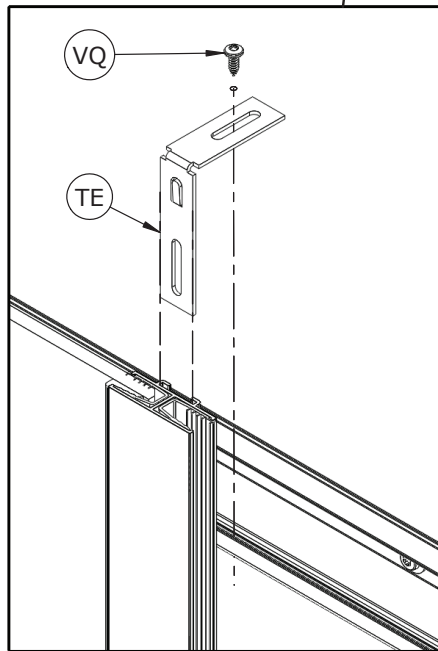
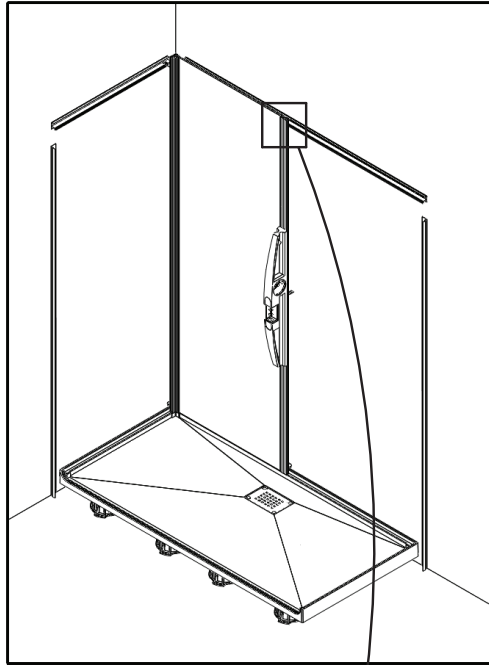
● Ne pas verrouiller ● Do not block  
 ● No bloquear ● Non bloccare  
 ● Blokkeer niet ● Nicht blockieren

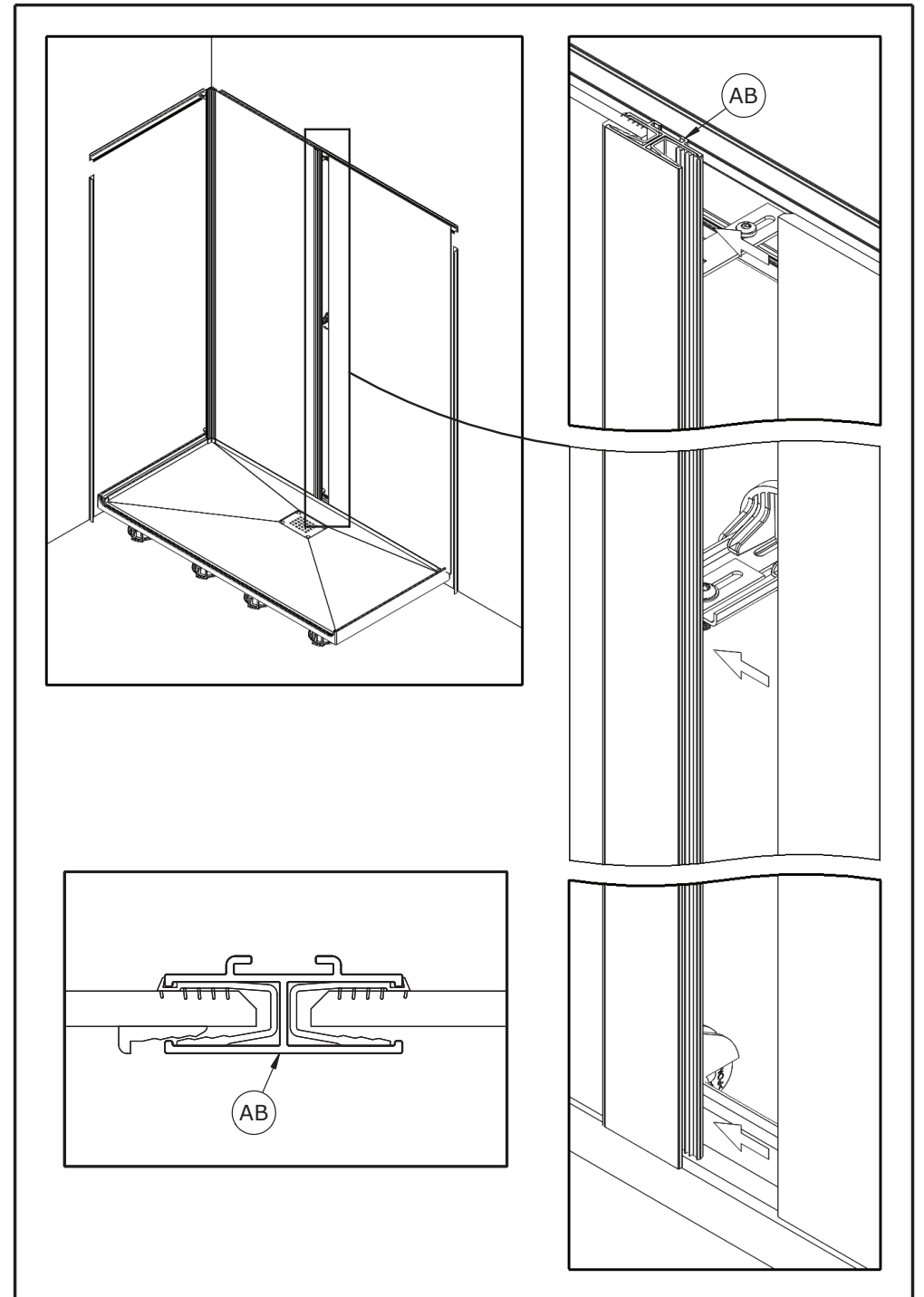
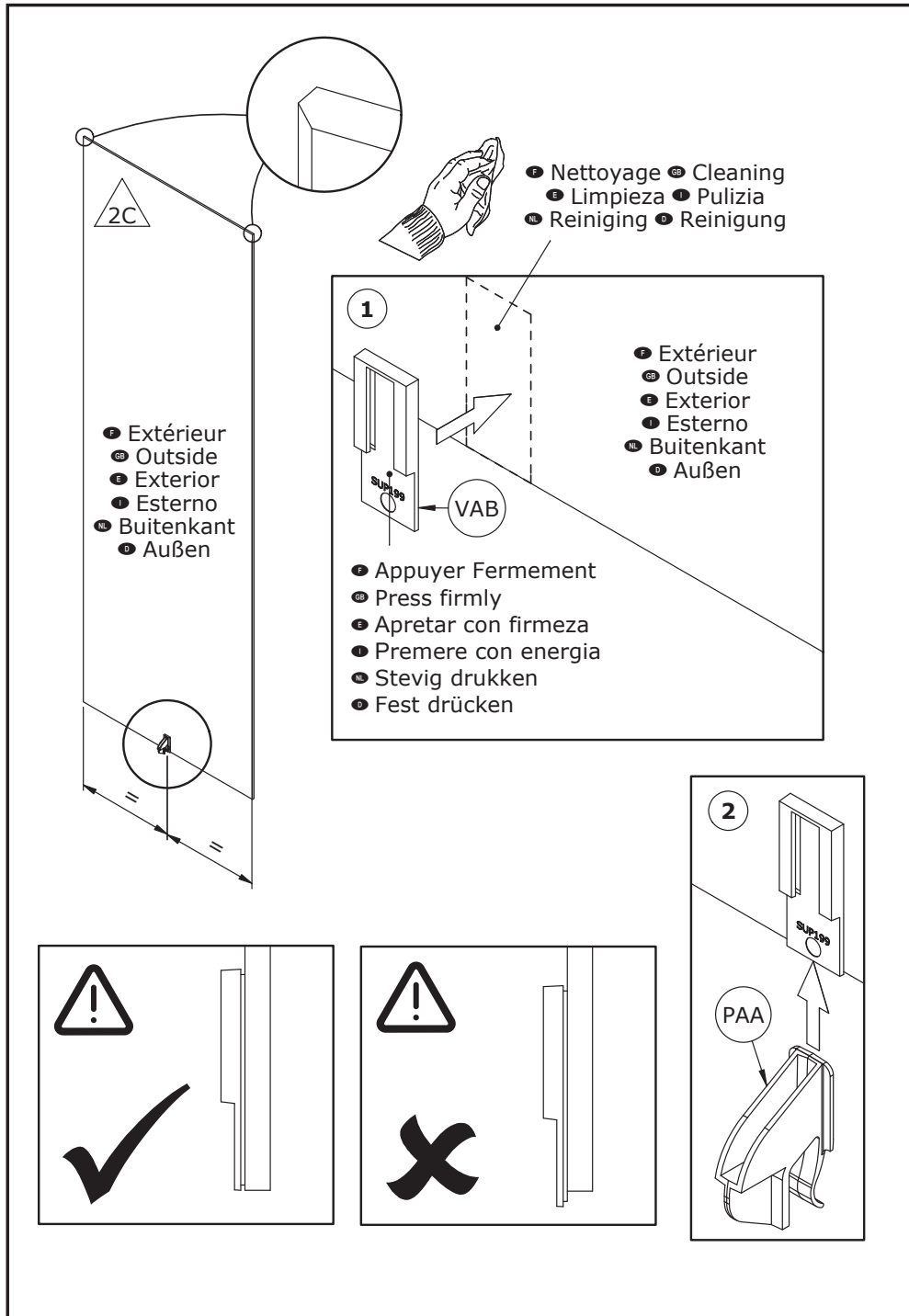


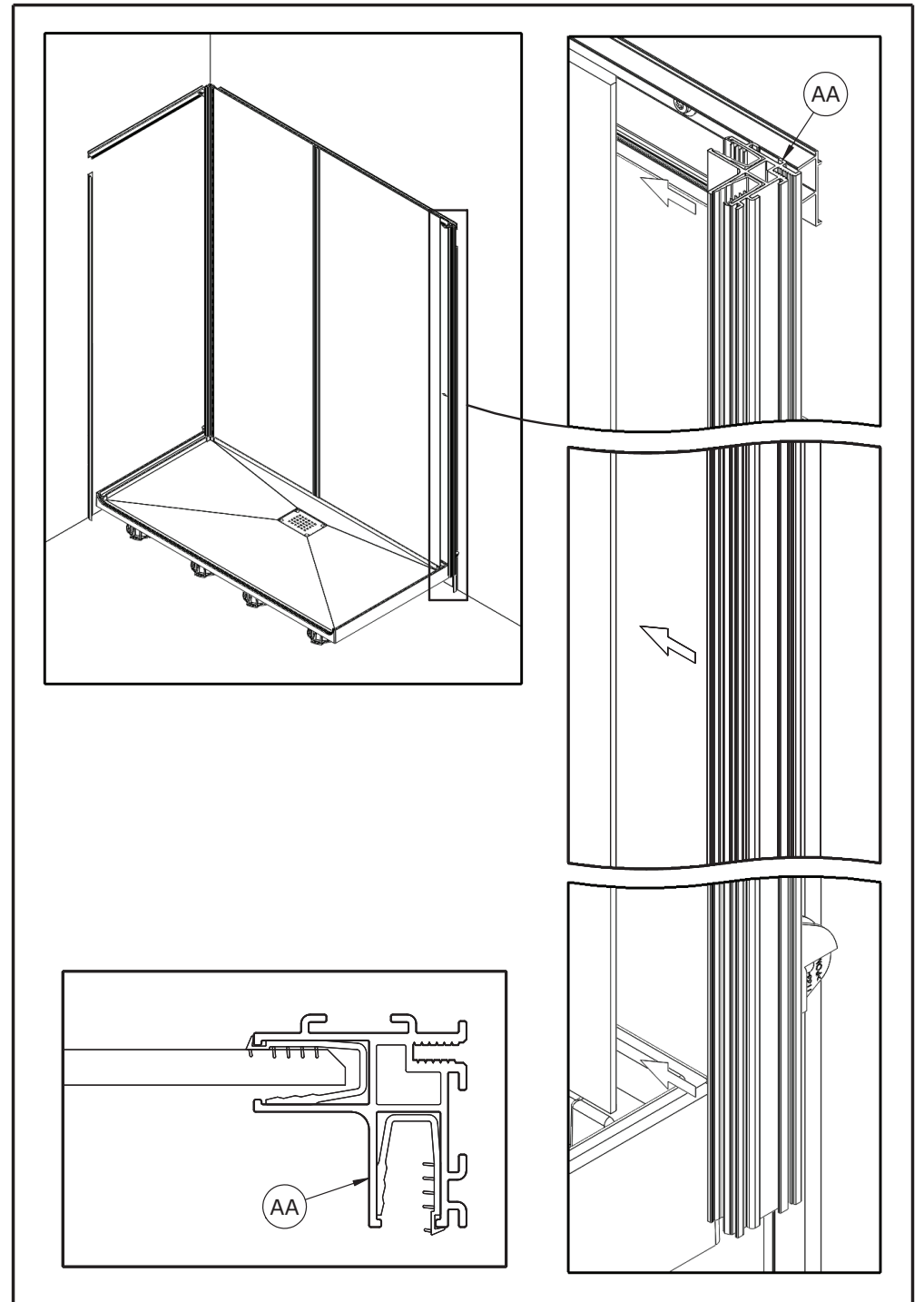
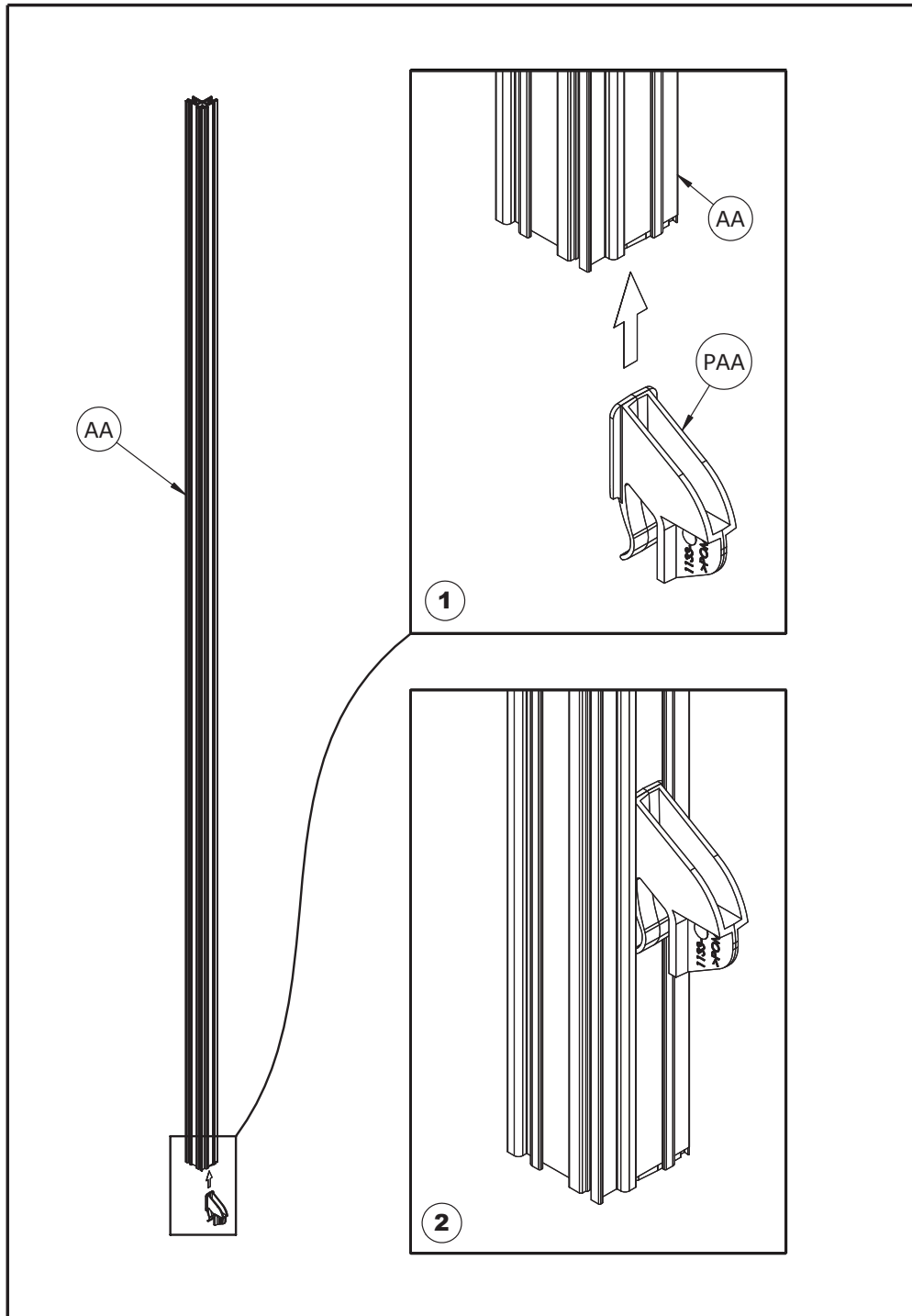


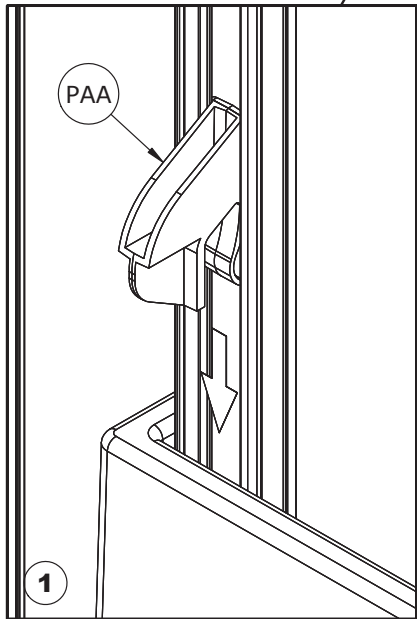
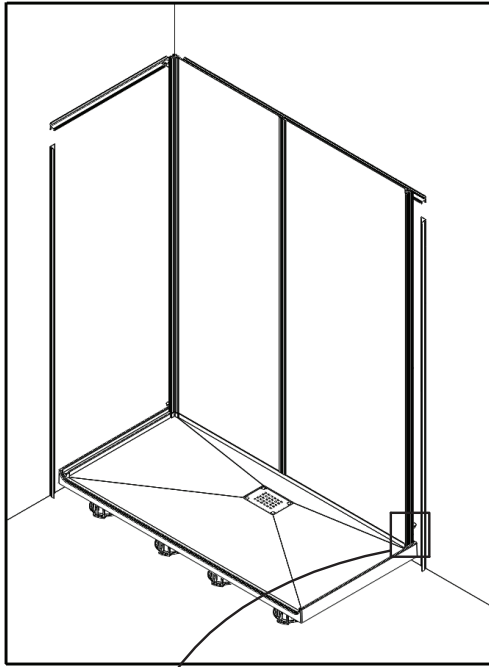




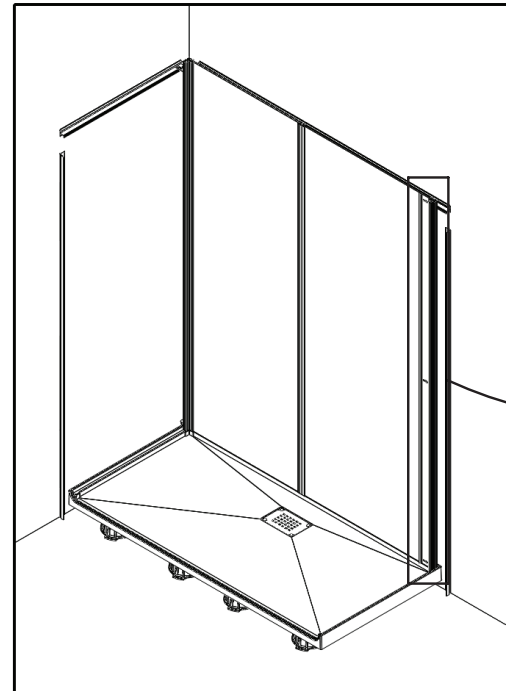
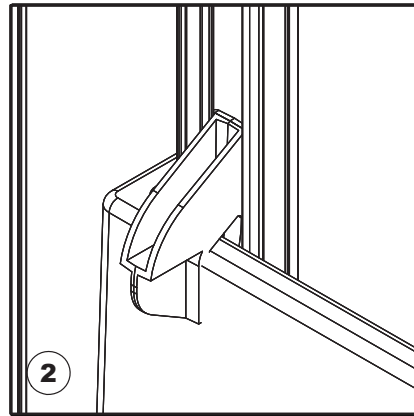




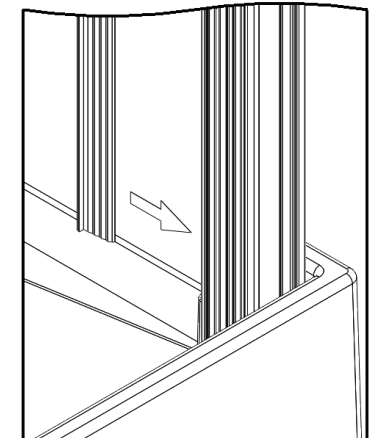
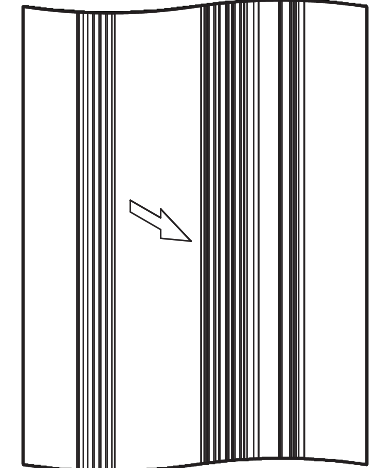
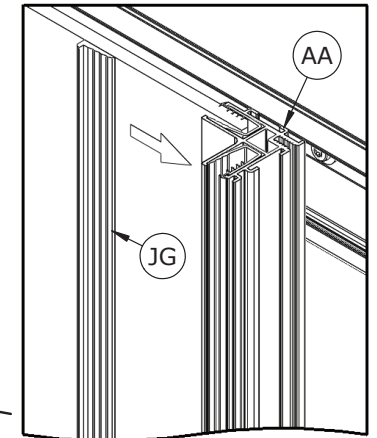
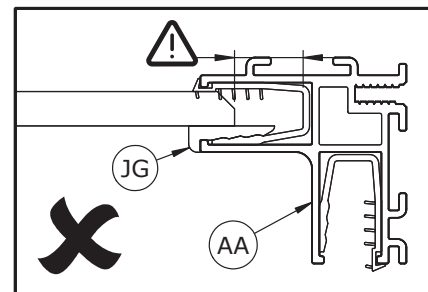
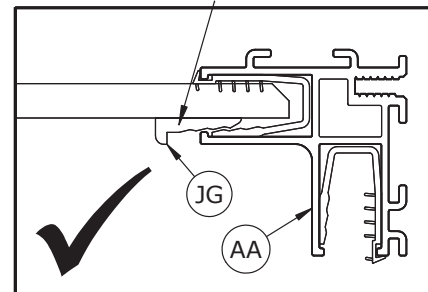


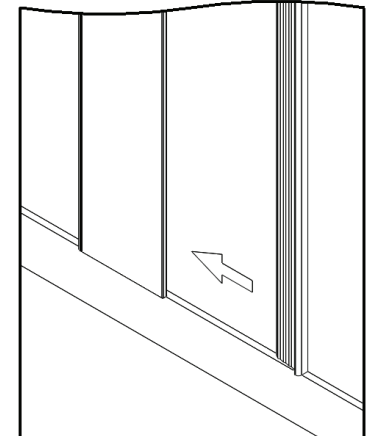
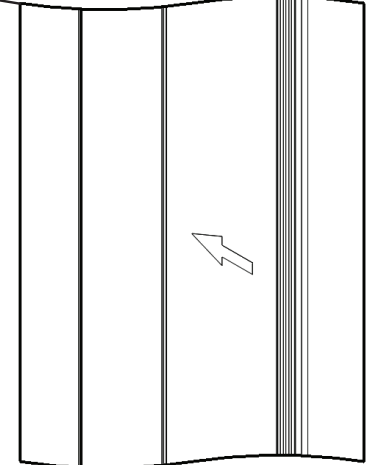
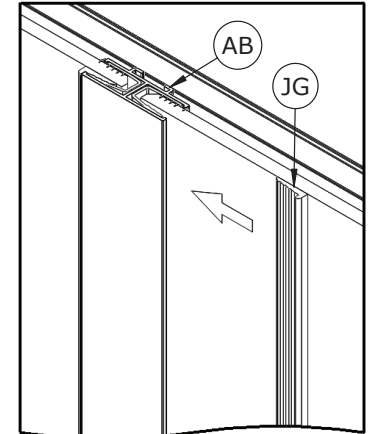
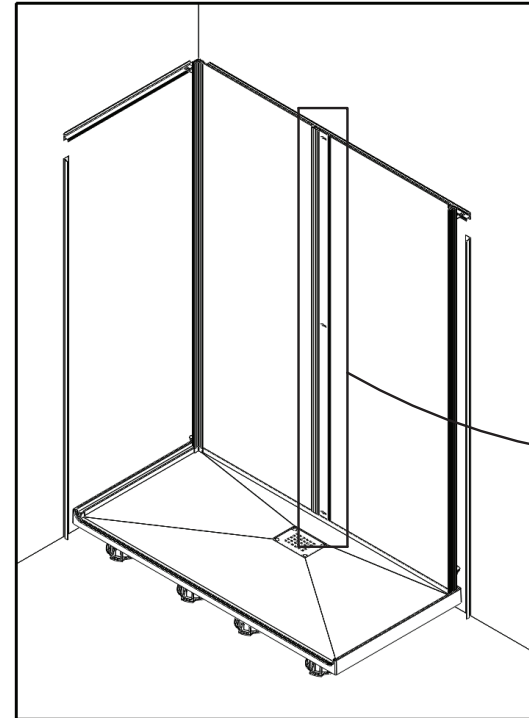
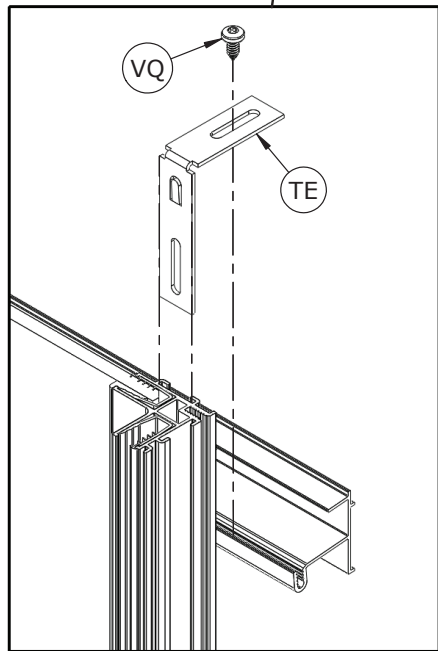
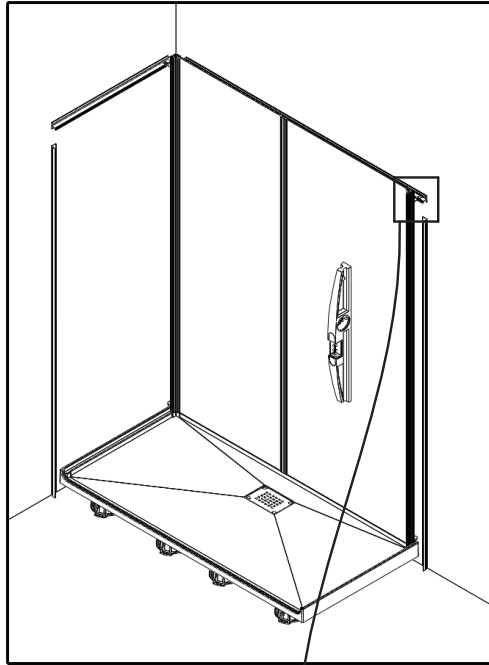


● Vue de derrière ● Back view  
 ● Vista trasera ● Vista posteriore  
 ● Zicht naar achteren ● Rückansicht

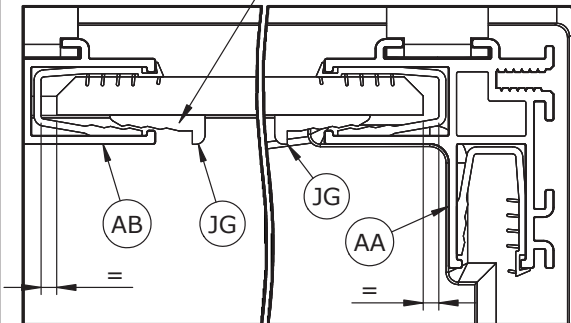


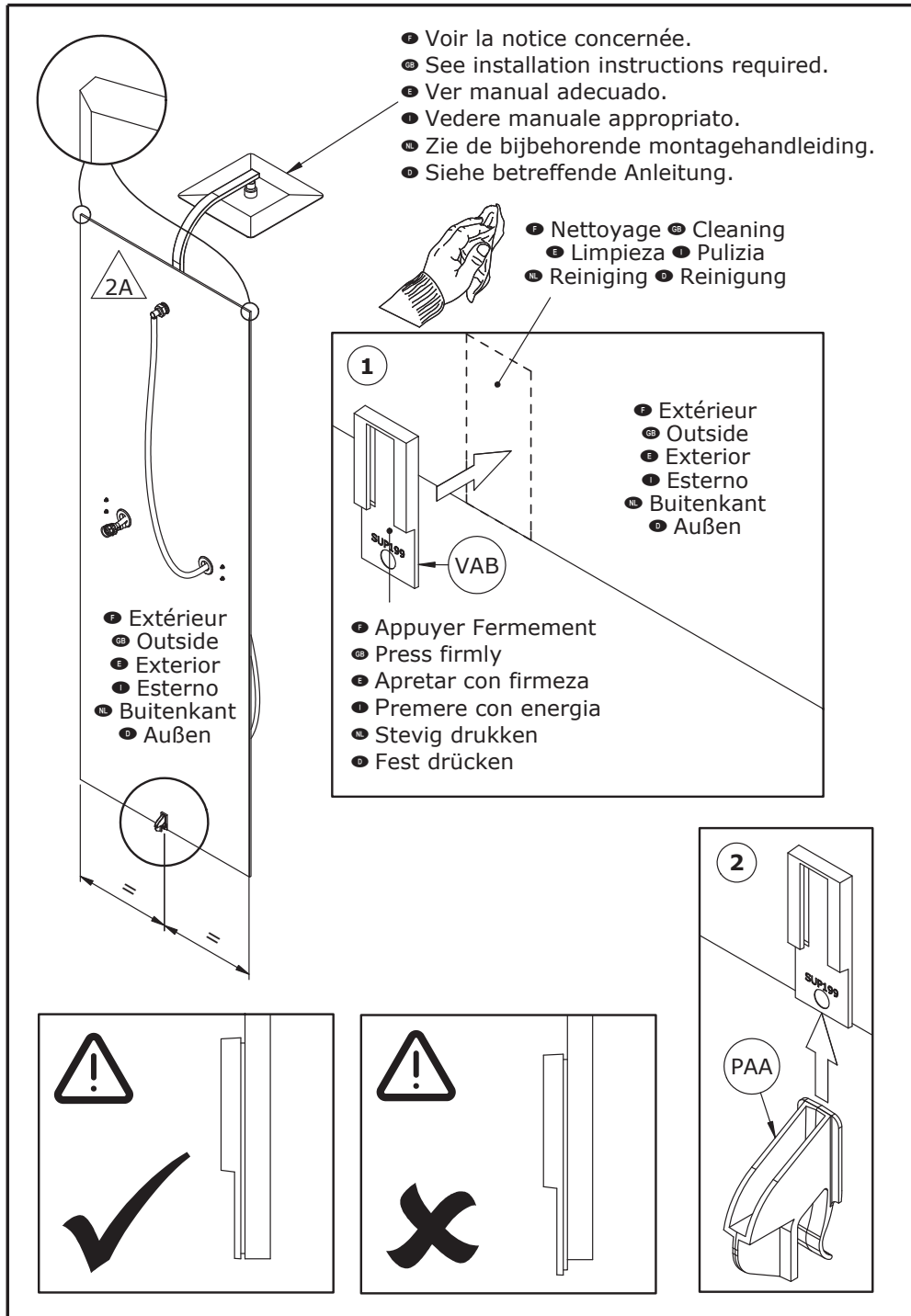
● Ne pas verrouiller ● Do not block  
 ● No bloquear ● Non bloccare  
 ● Blokkeer niet ● Nicht blockieren





⚠ Ne pas verrouiller ⚠ Do not block  
 ⚠ No bloquear ⚠ Non bloccare  
 ⚠ Blokkeer niet ⚠ Nicht blockieren





• Voir la notice concernée.  
 • See installation instructions required.  
 • Ver manual adecuado.  
 • Vedere manuale appropriato.  
 • Zie de bijbehorende montagehandleiding.  
 • Siehe betreffende Anleitung.

• Nettoyage • Cleaning  
 • Limpieza • Pulizia  
 • Reiniging • Reinigung

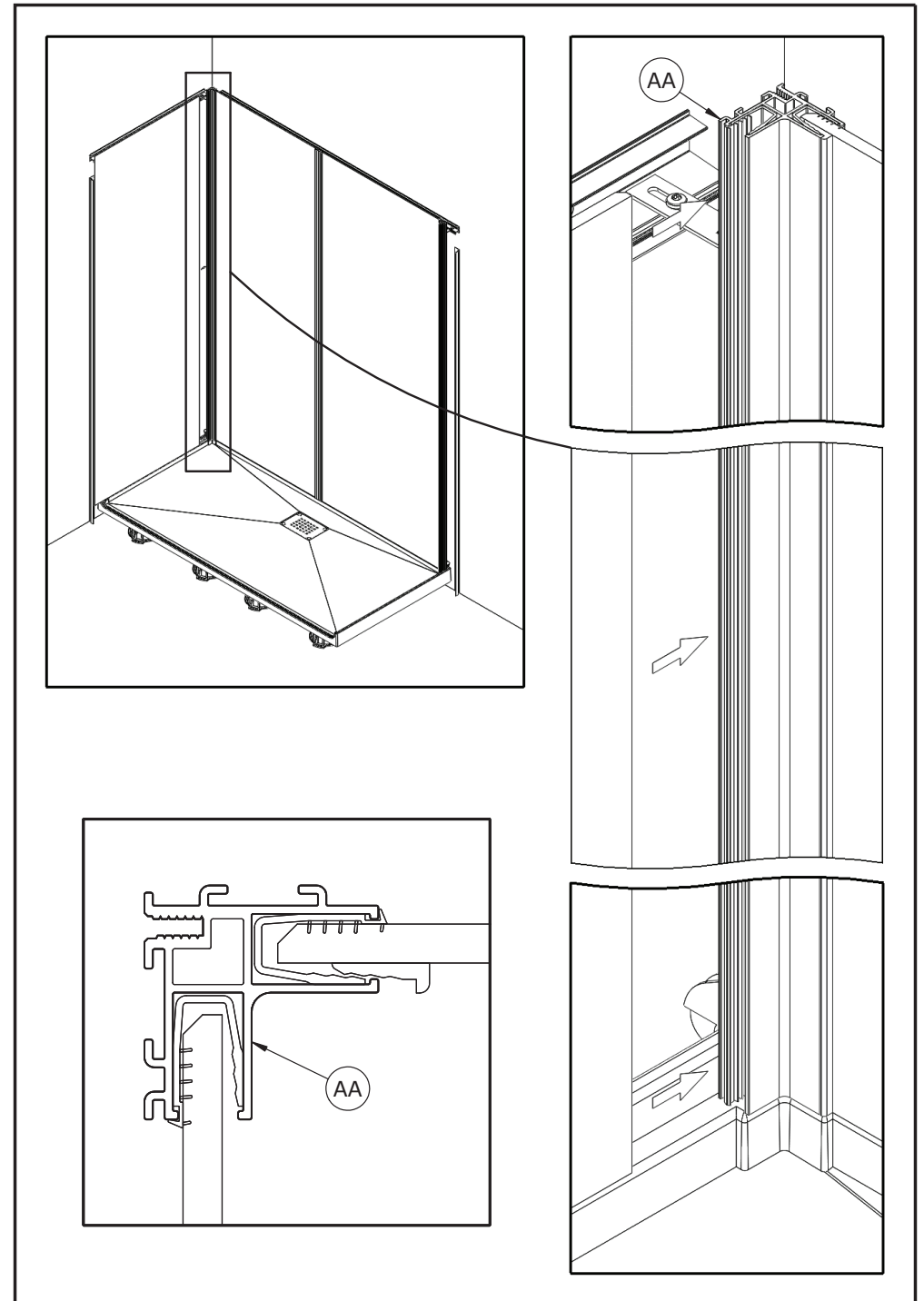
**1**  
 • Appuyer Fermement  
 • Press firmly  
 • Apretar con firmeza  
 • Premere con energia  
 • Stevig drukken  
 • Fest drücken

• Extérieur  
 • Outside  
 • Exterior  
 • Esterno  
 • Buitenkant  
 • Außen

• Extérieur  
 • Outside  
 • Exterior  
 • Esterno  
 • Buitenkant  
 • Außen

**2**  
 PAA

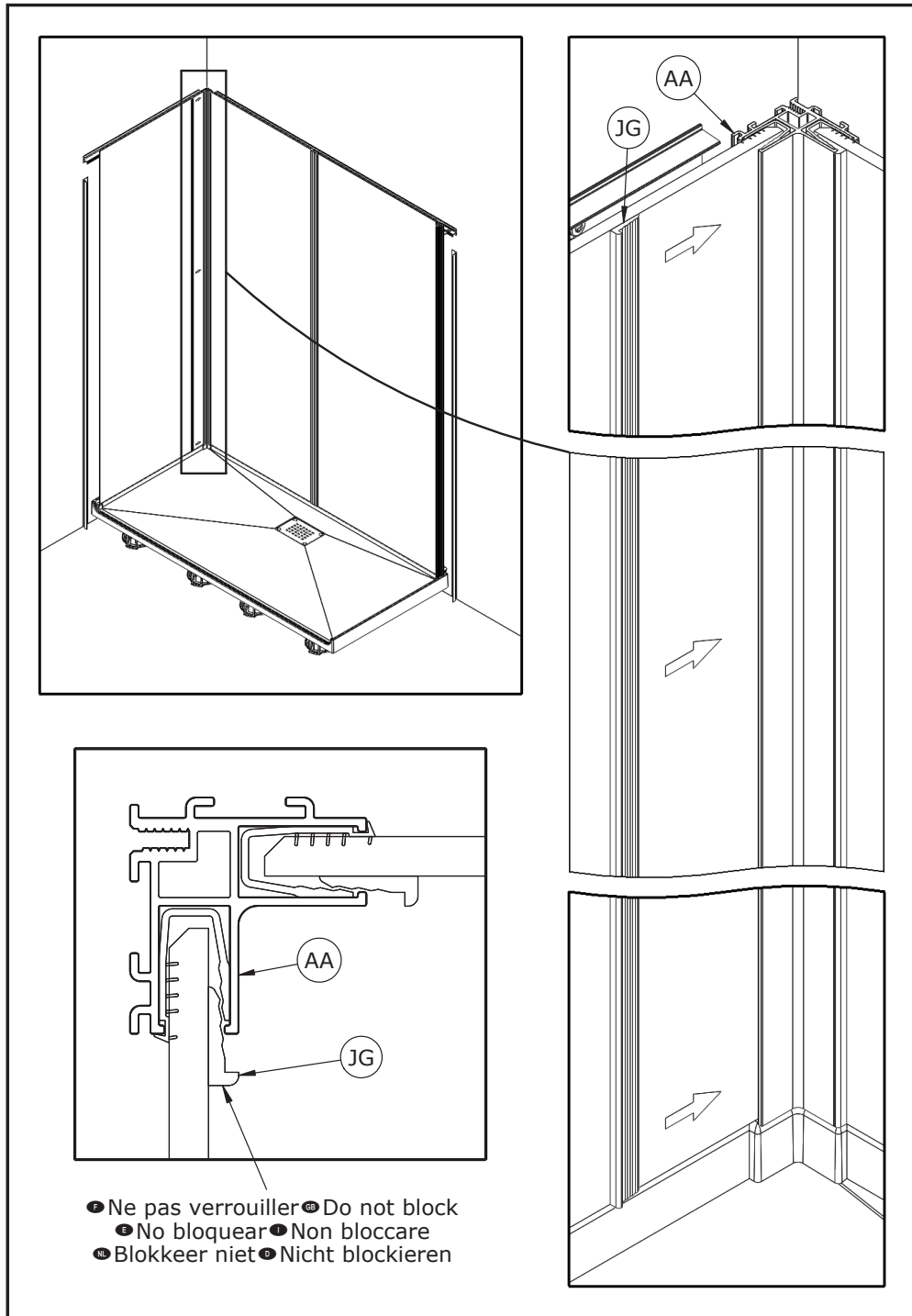
!  
 ✓  
 ✗



AA

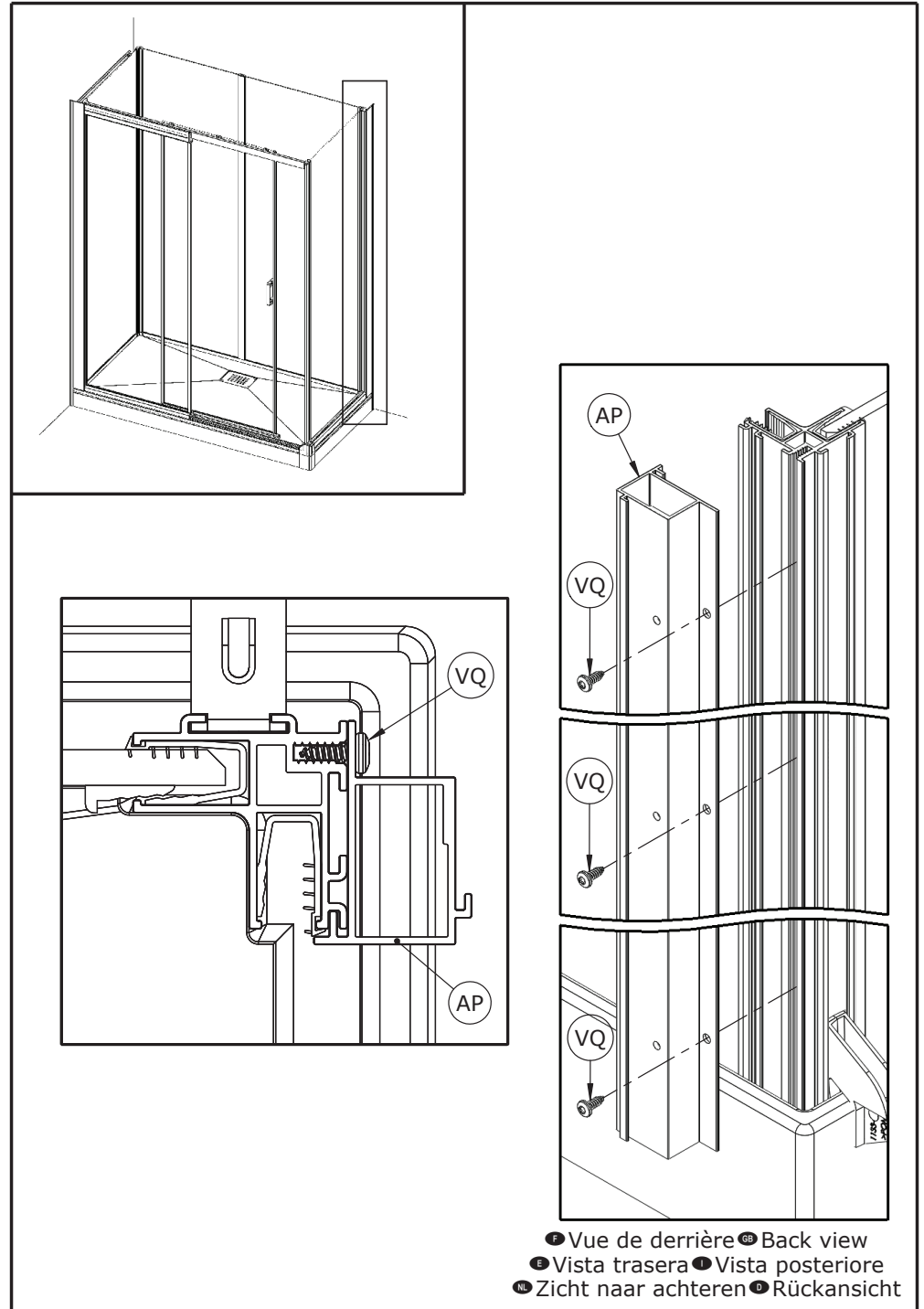
AA

AA

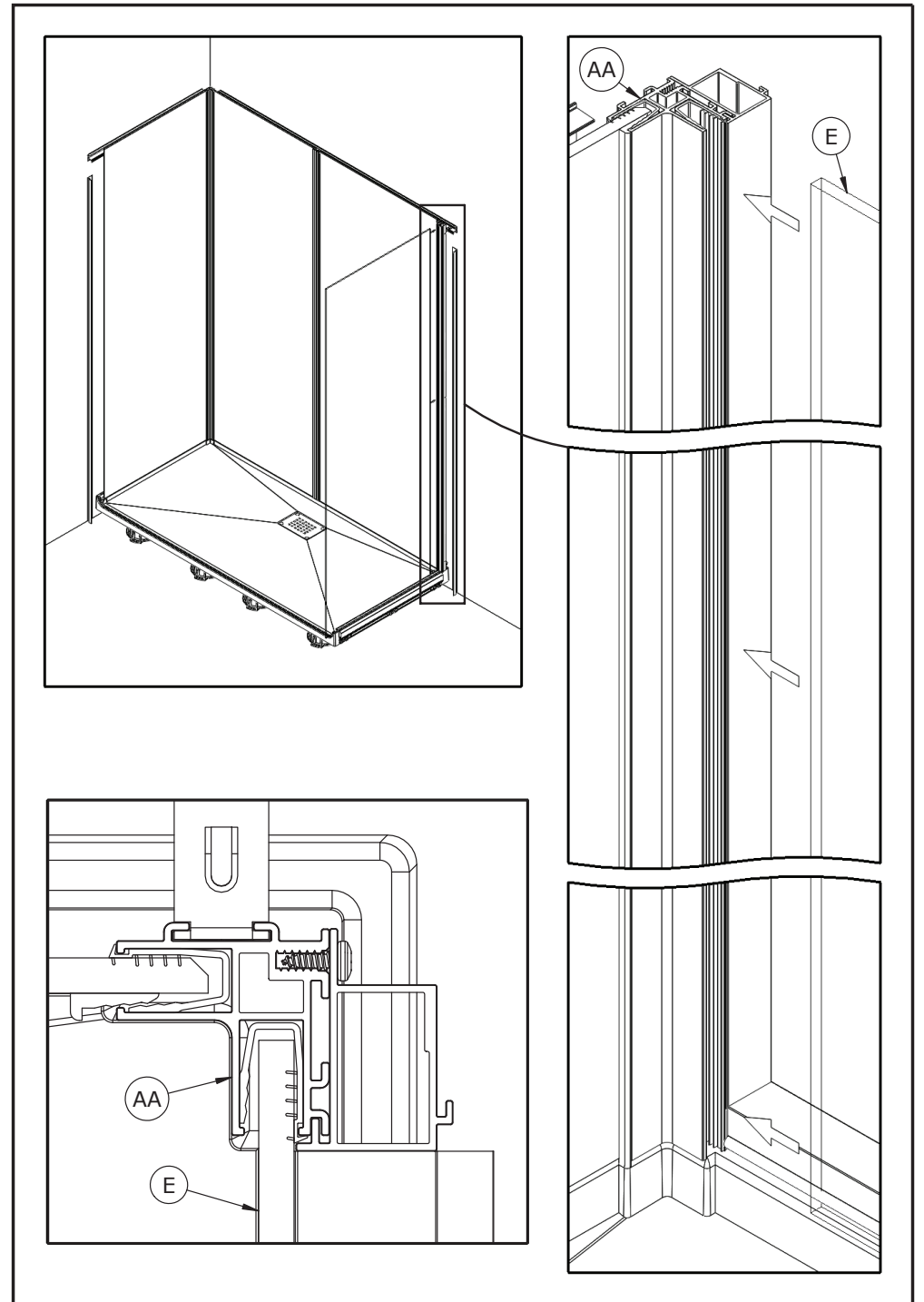
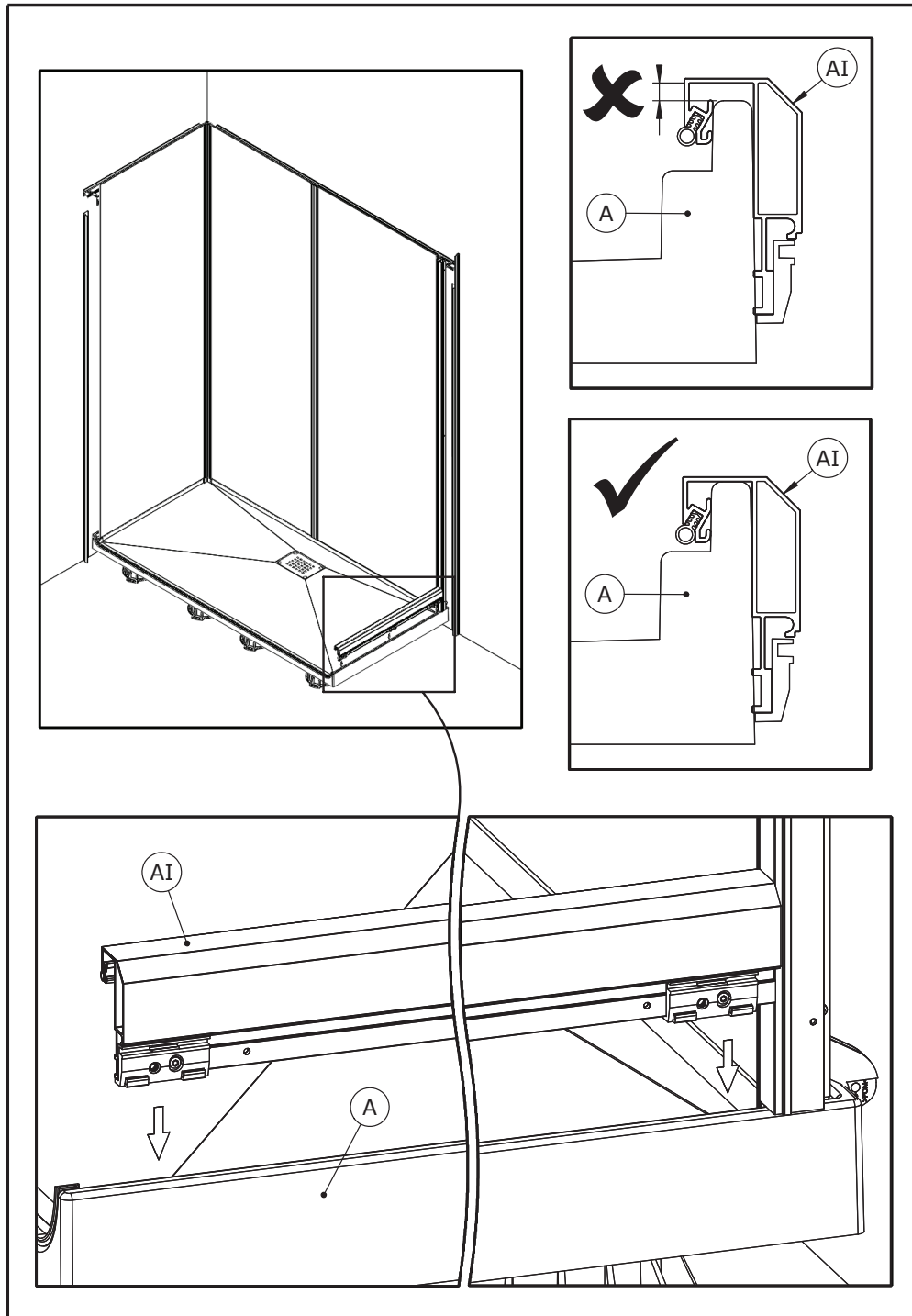


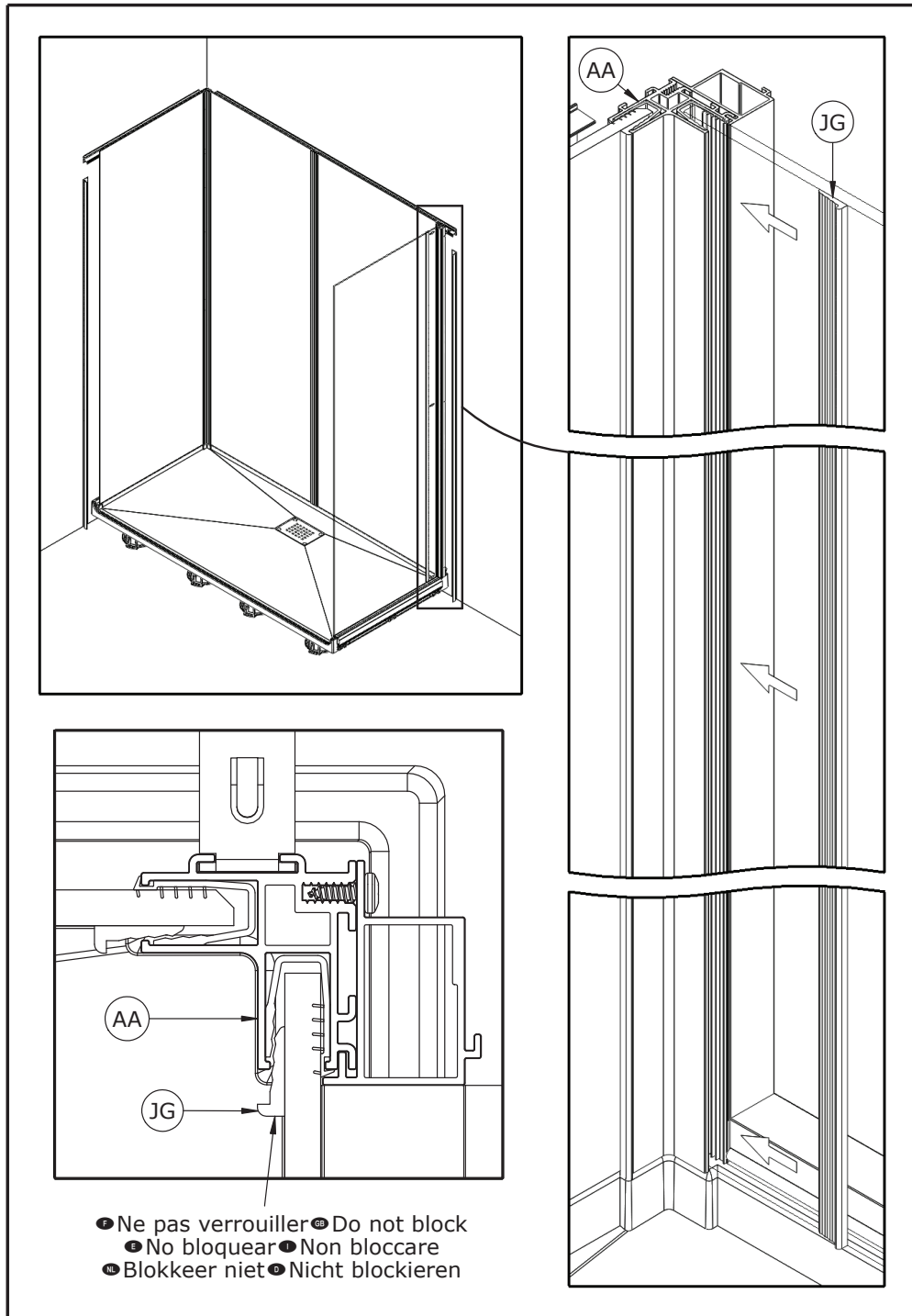


DES1393AG-A

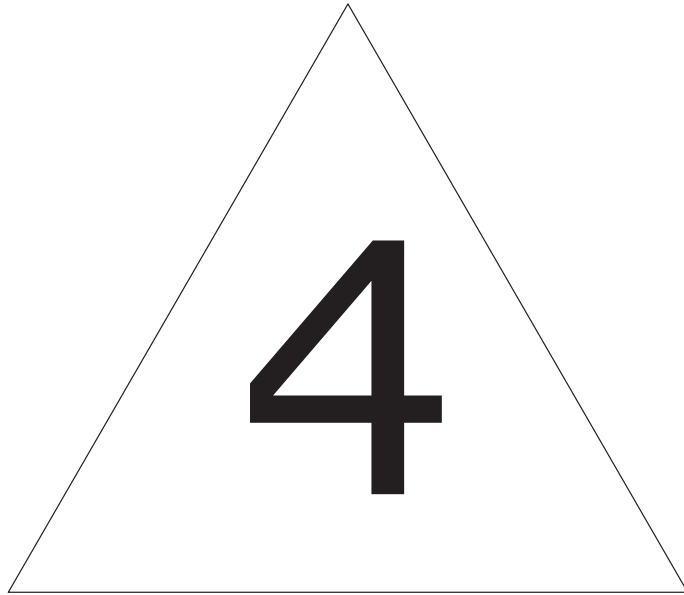




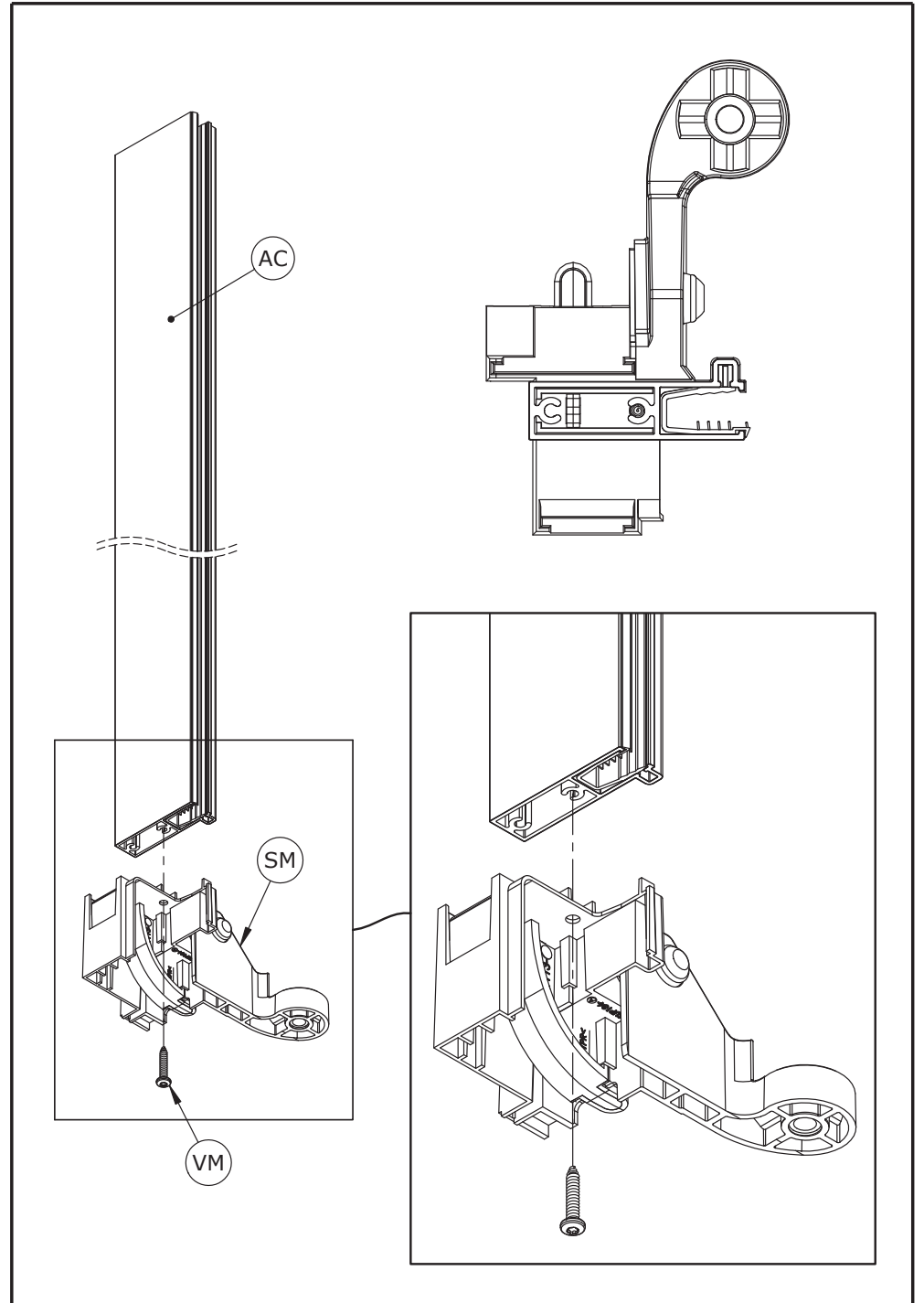


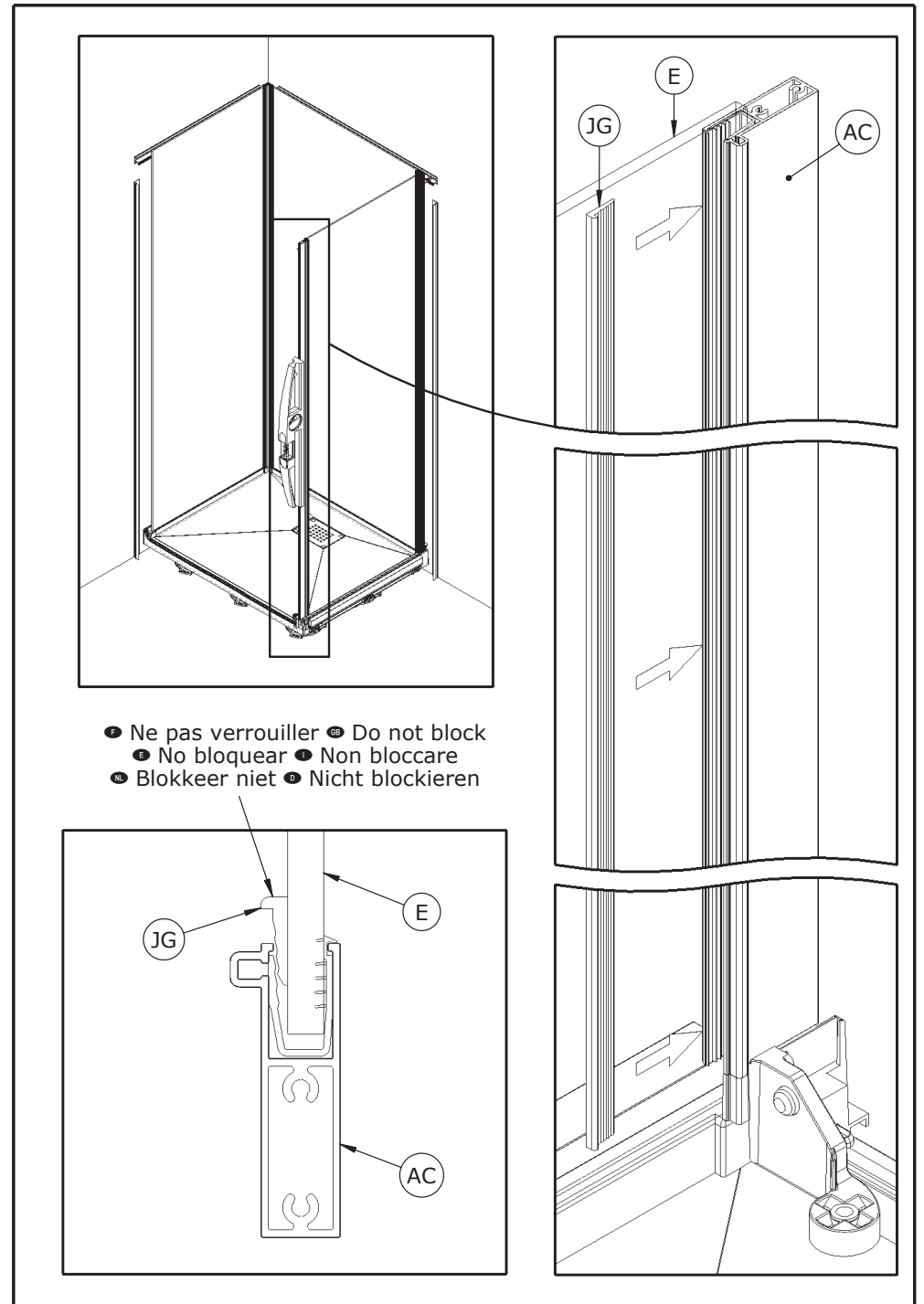
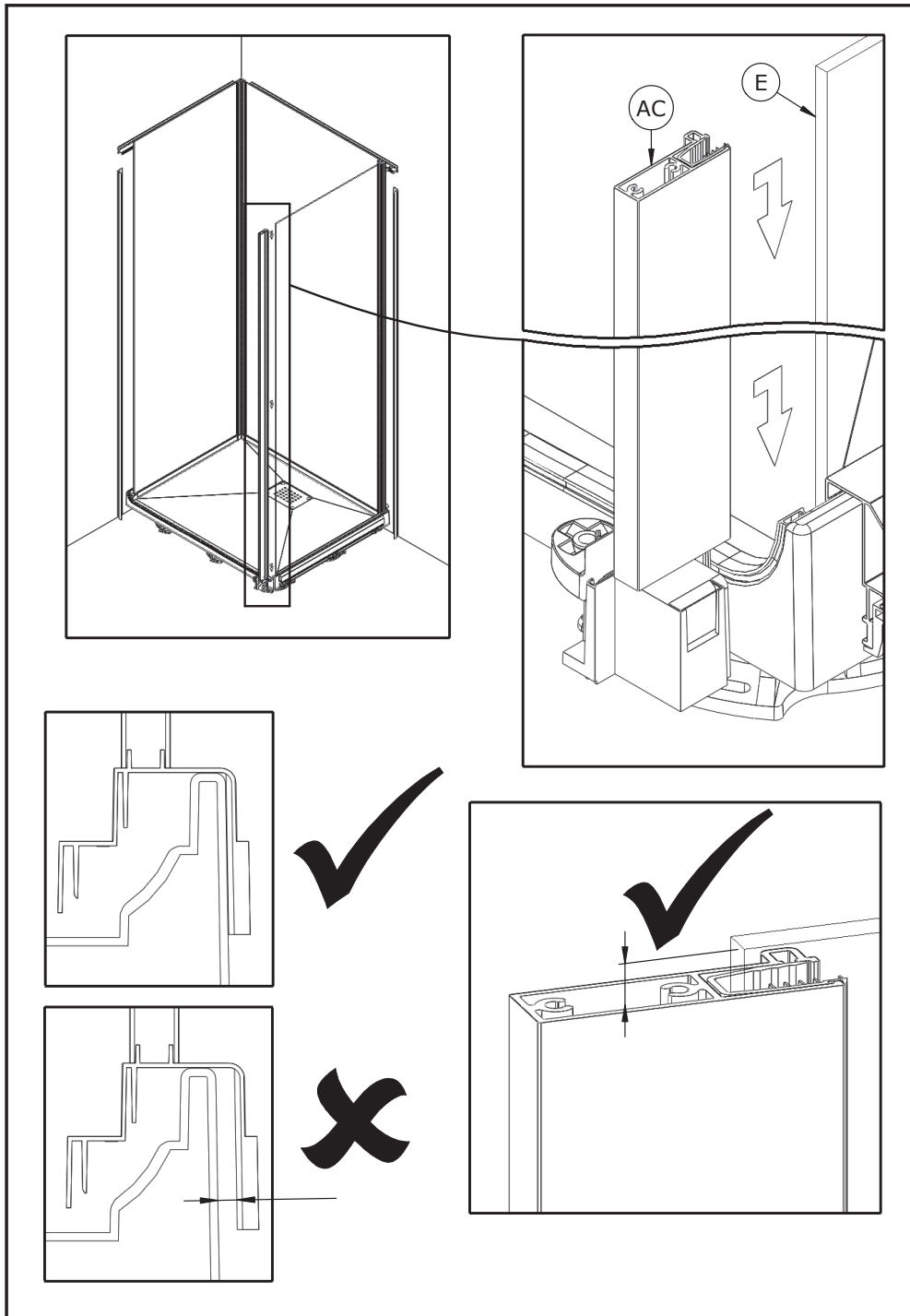


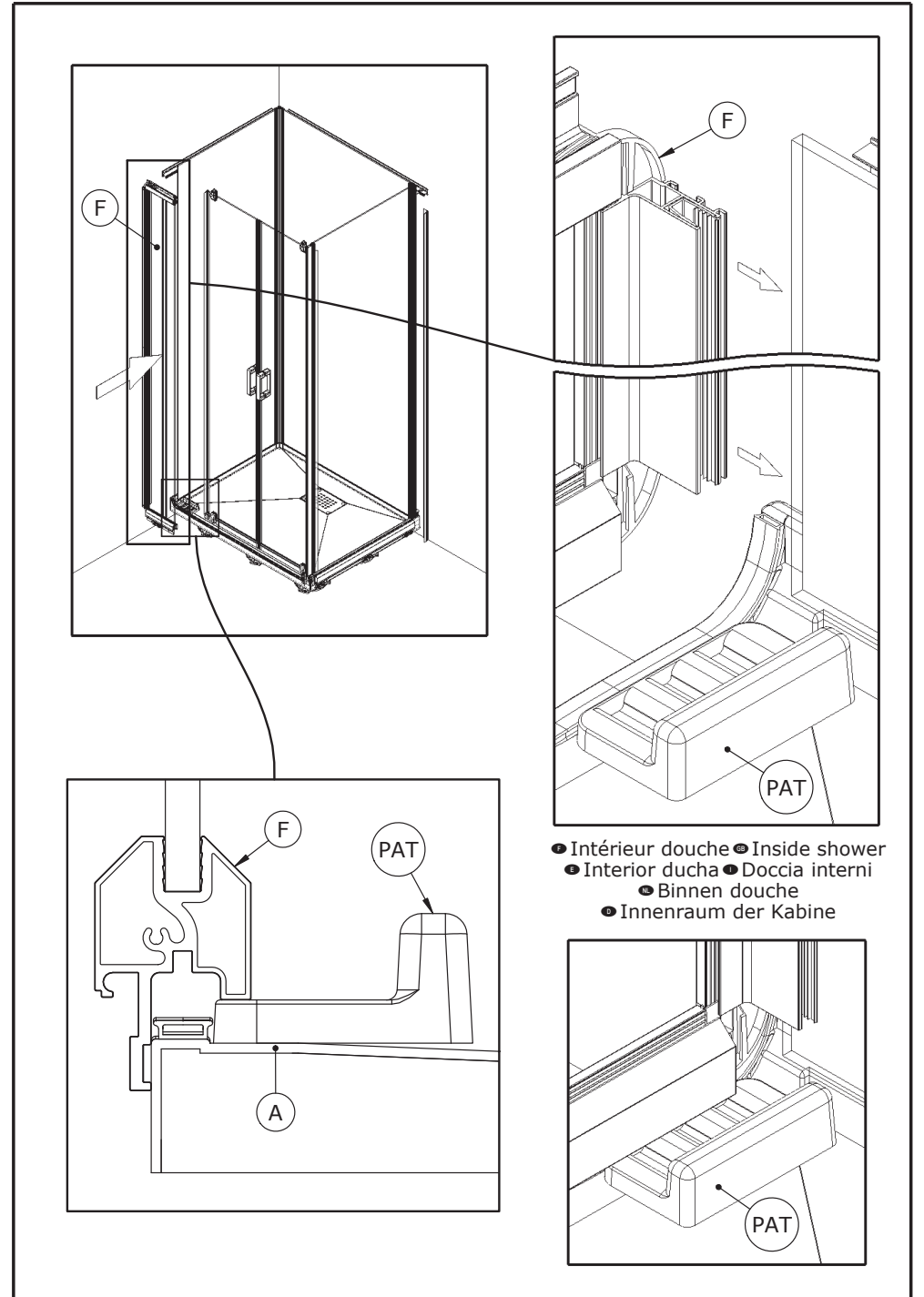
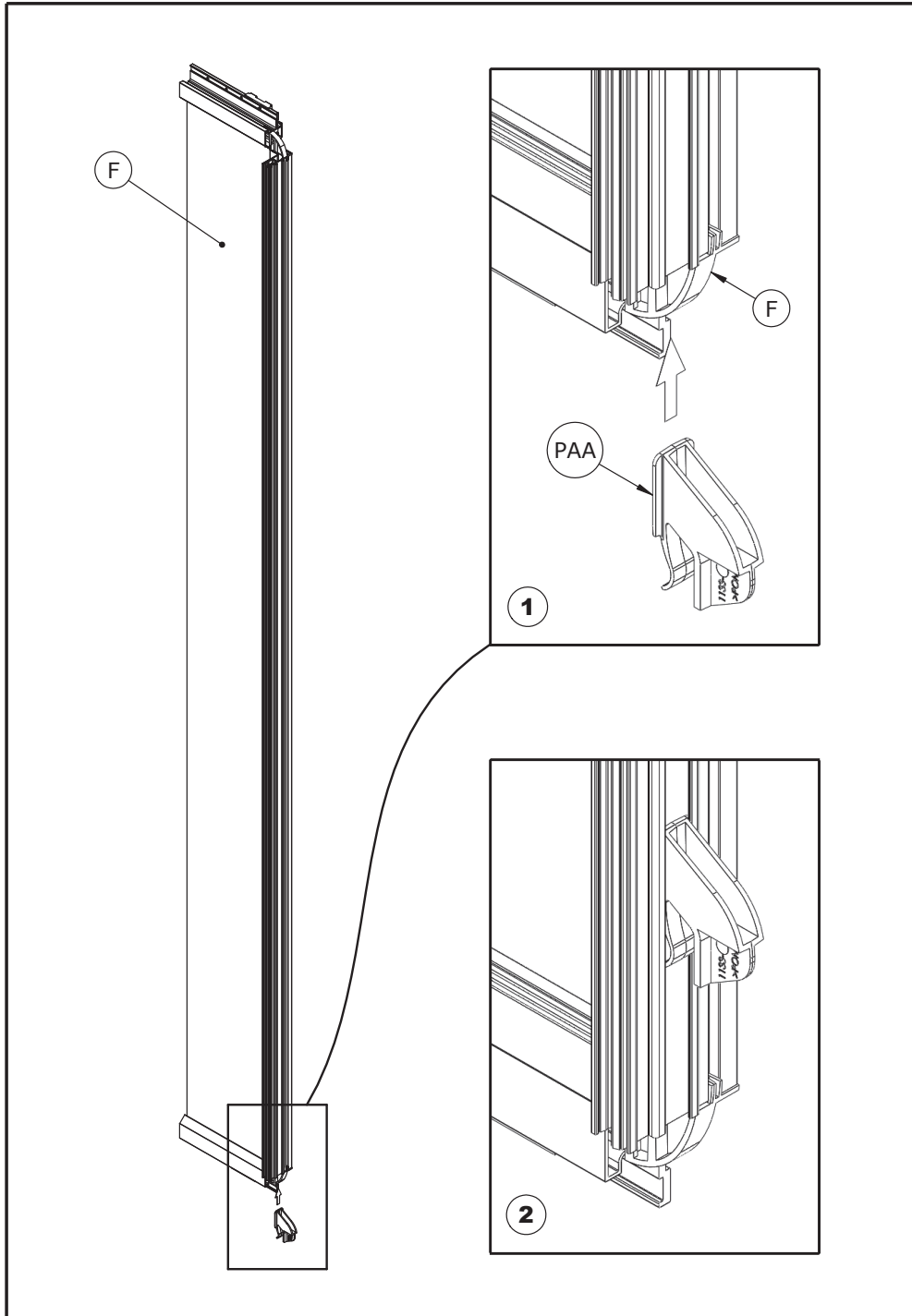
● Ne pas verrouiller ● Do not block  
 ● No bloquear ● Non bloccare  
 ● Blokkeer niet ● Nicht blockieren

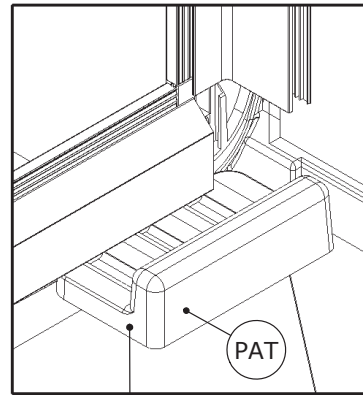
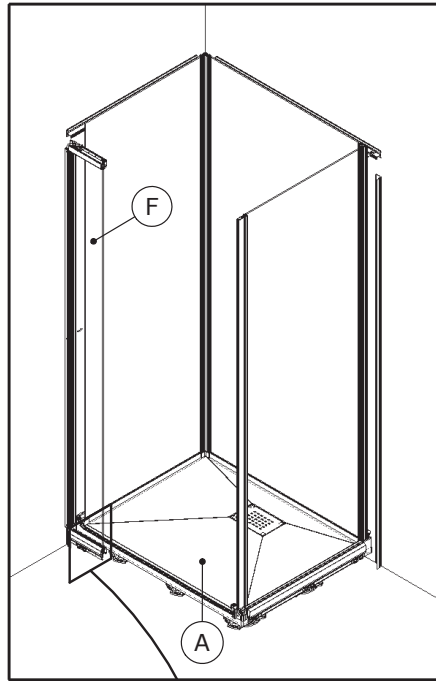


DES1218G-B

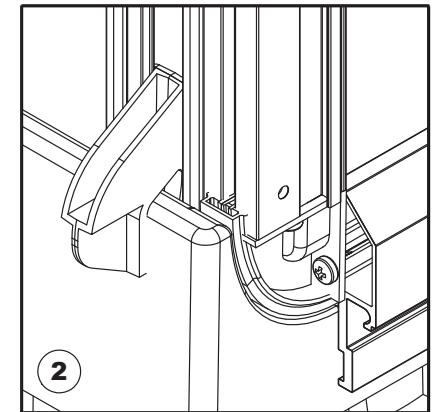
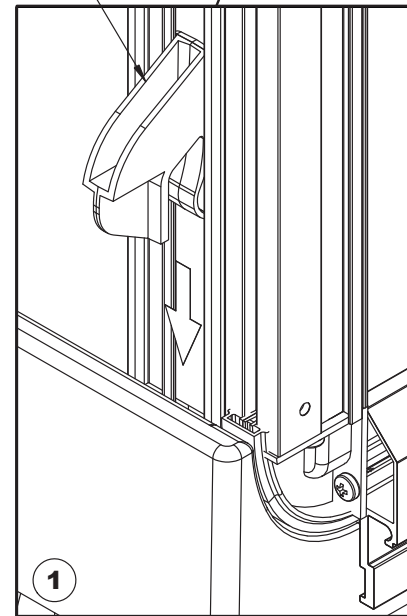
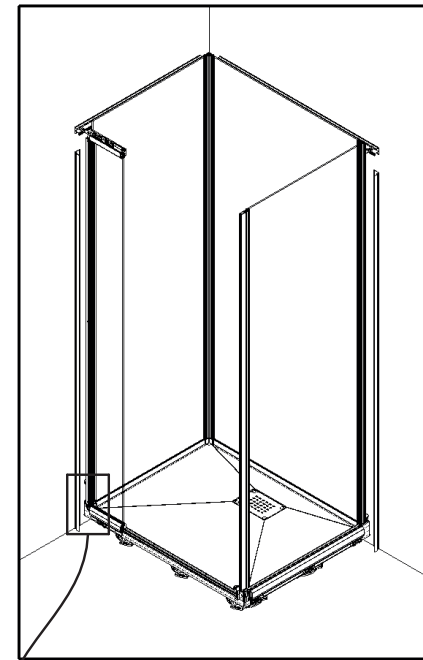
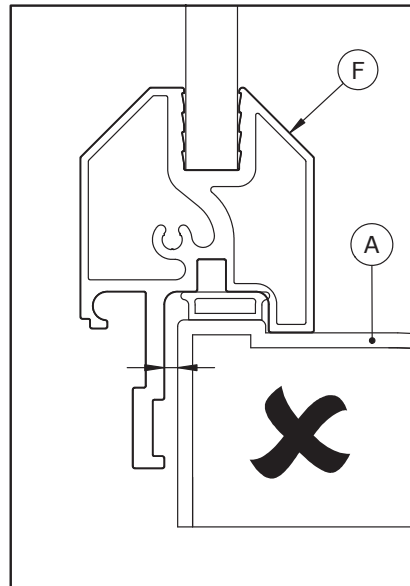
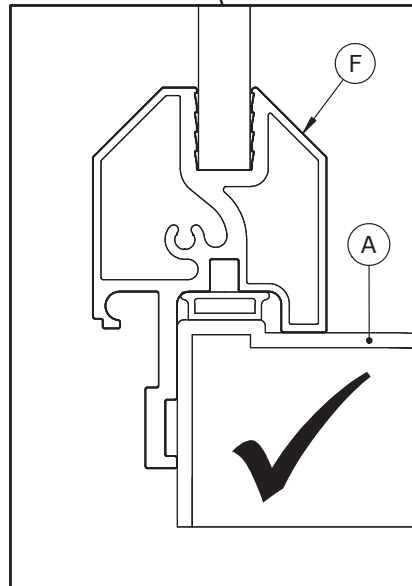




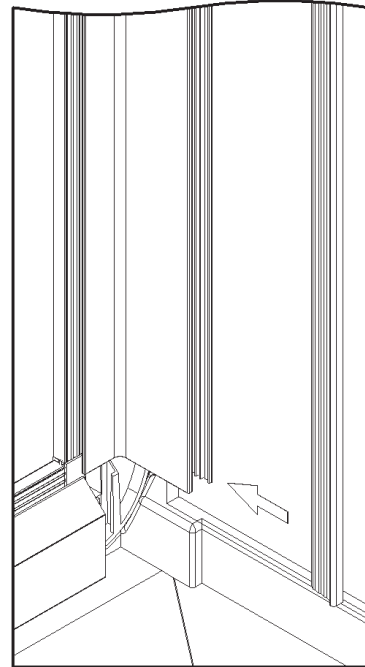
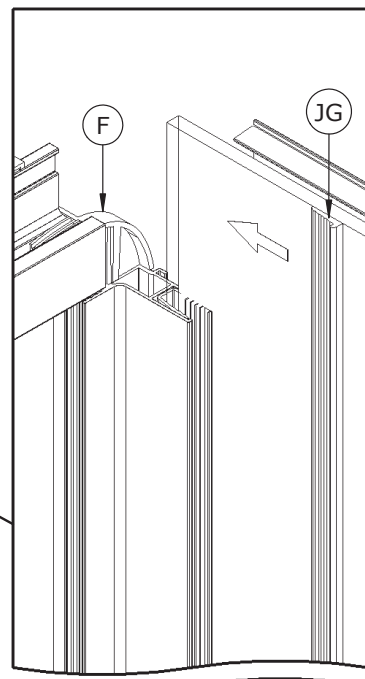
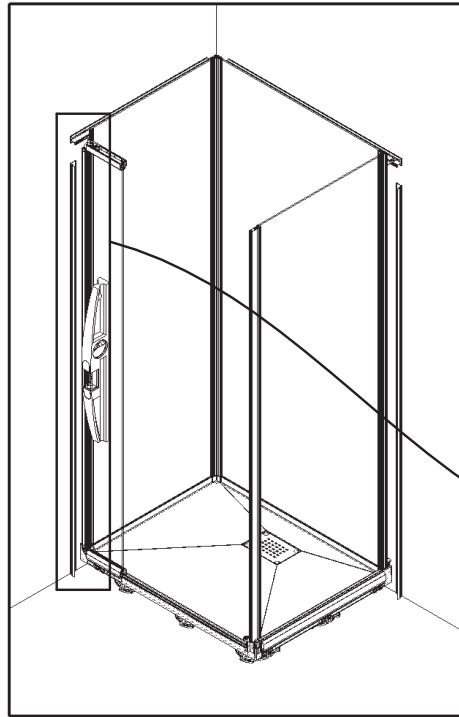




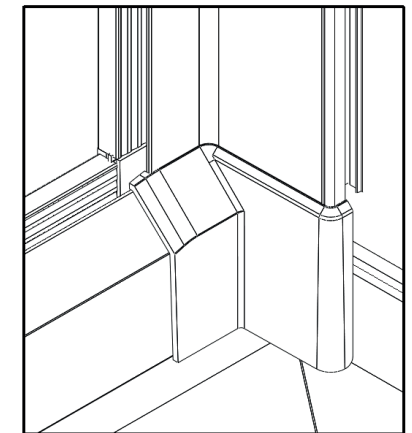
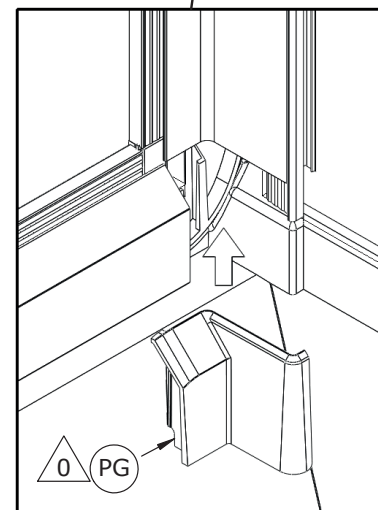
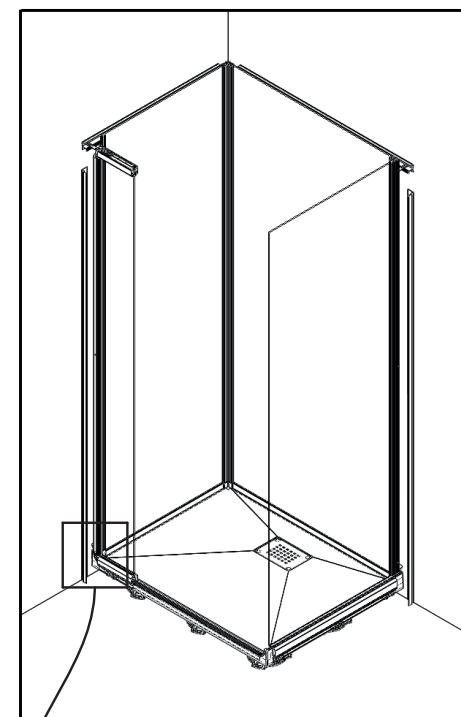
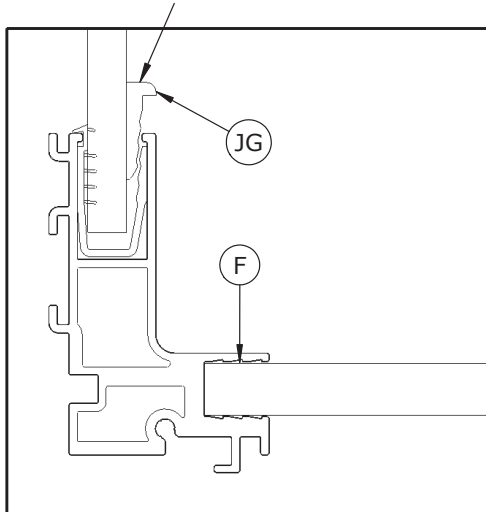
- Retirer ● Remove
- Quitar ● Togliere
- Verwijderen
- Entfernen



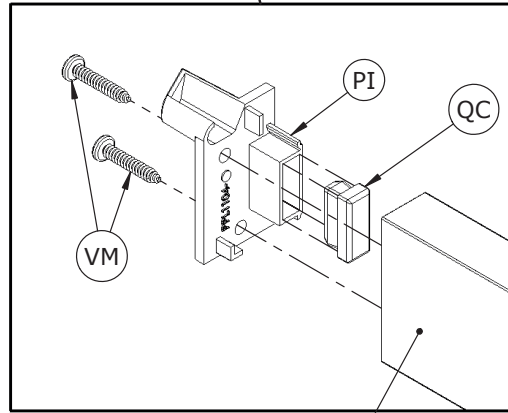
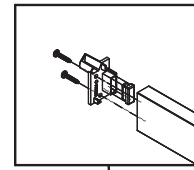
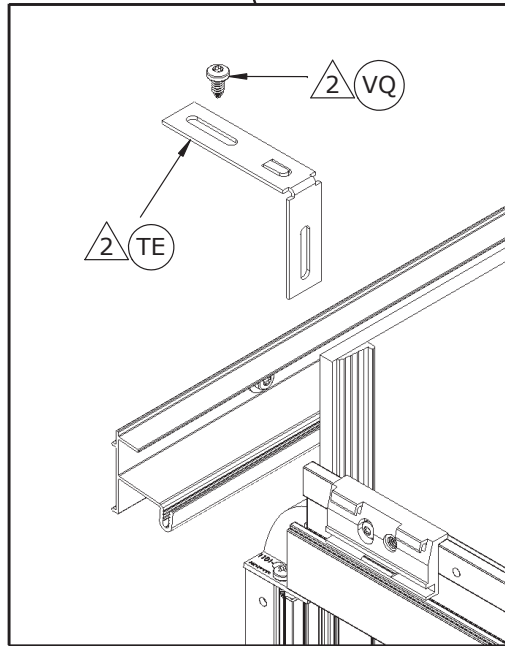
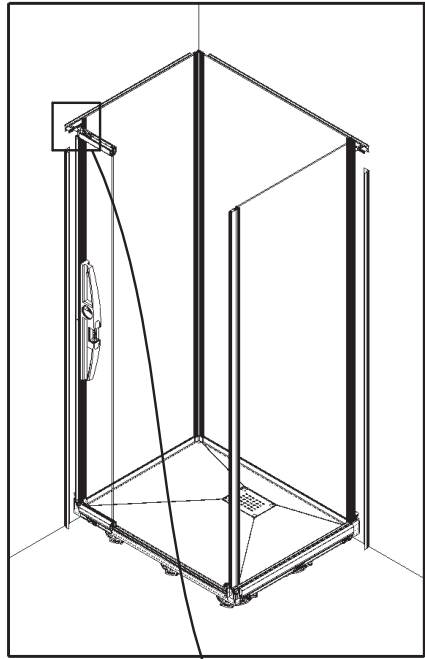
- Vue de derrière ● Back view
- Vista trasera ● Vista posteriore
- Zicht naar achteren ● Rückansicht



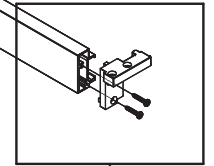
⚠ Ne pas verrouiller ⚠ Do not block  
 ⚠ No bloquear ⚠ Non bloccare  
 ⚠ Blokkeer niet ⚠ Nicht blockieren



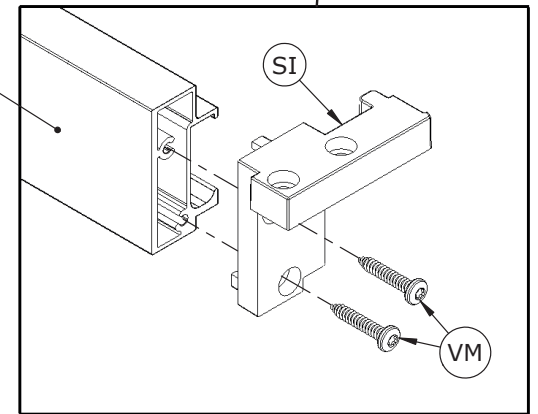
⚠ Intérieur douche ⚠ Inside shower  
 ⚠ Interior ducha ⚠ Doccia interni  
 ⚠ Binnen douche ⚠ Innenraum der Kabine



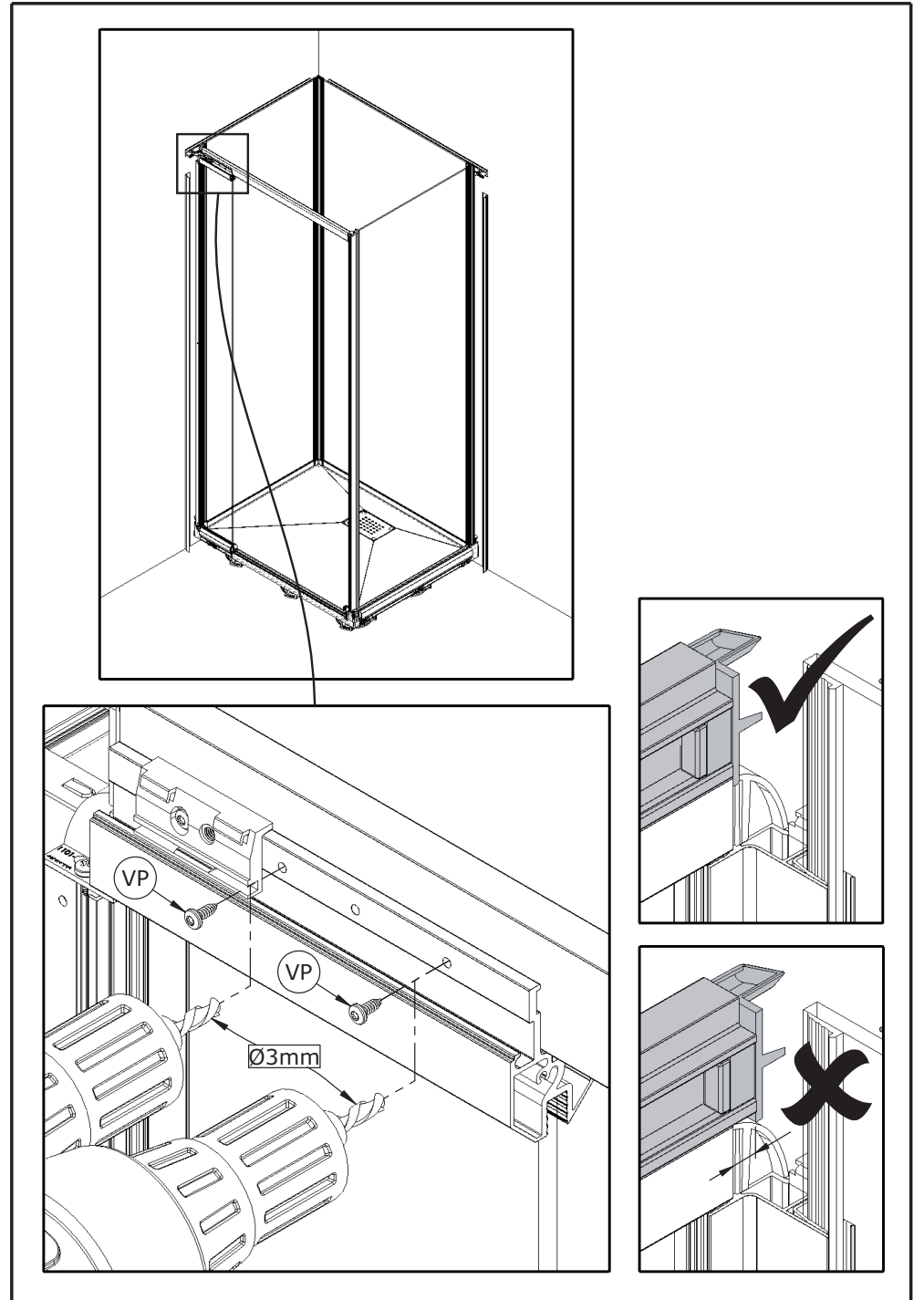
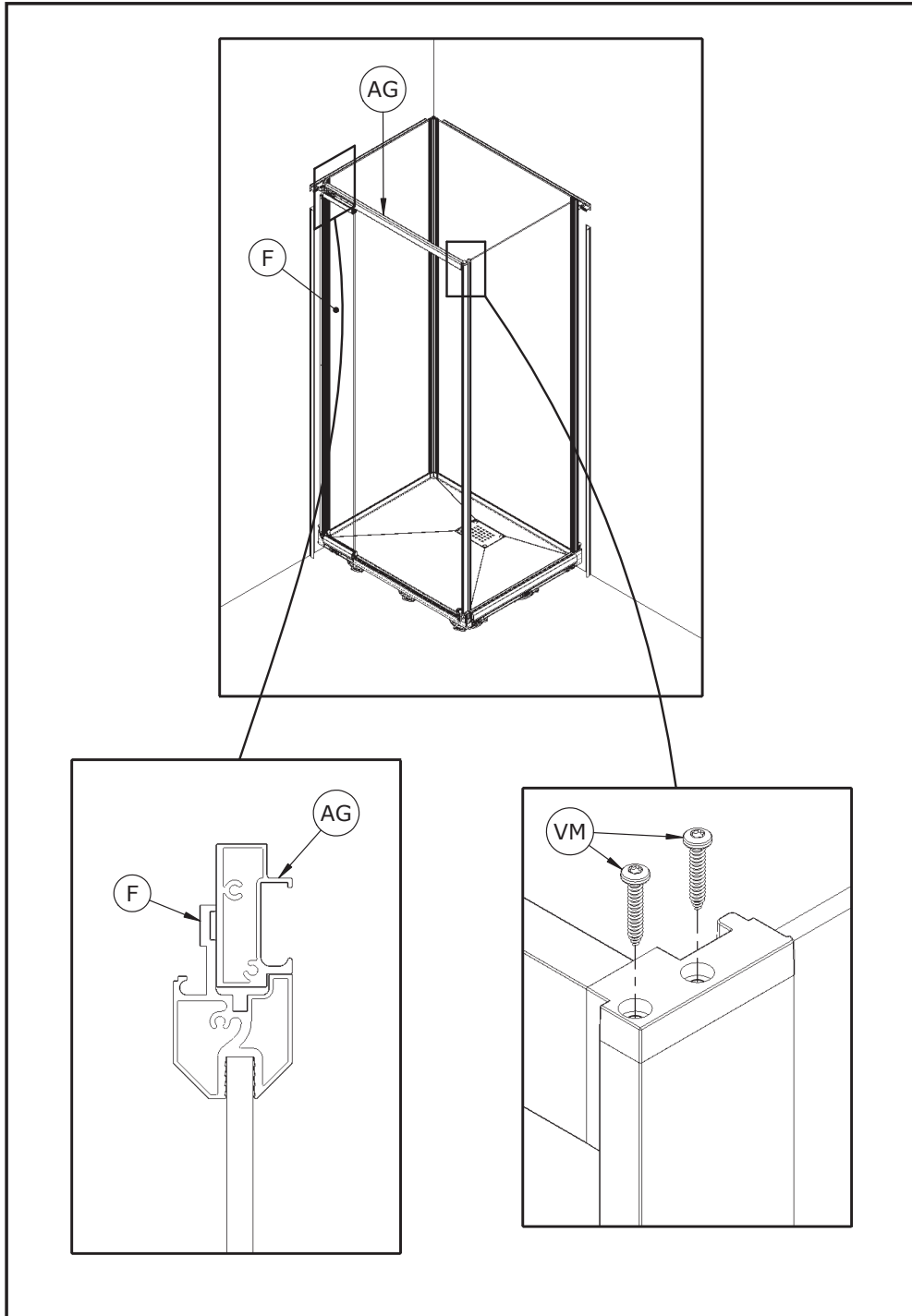
AG

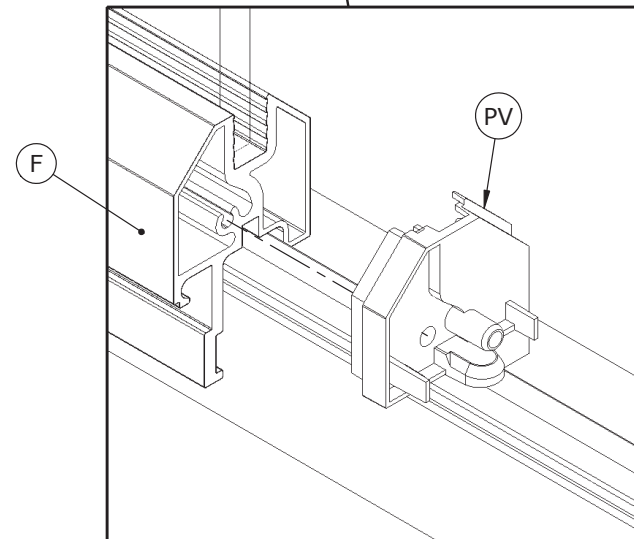
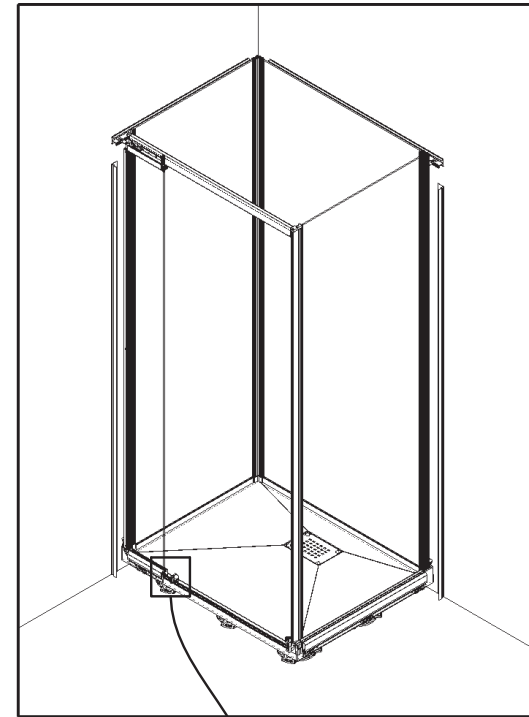
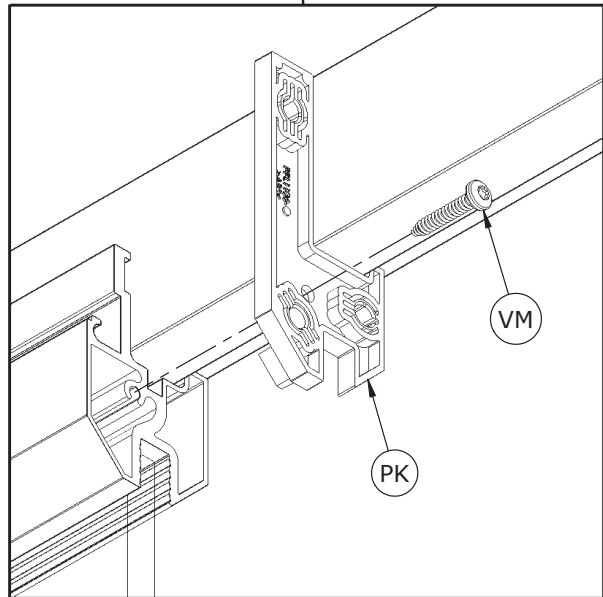
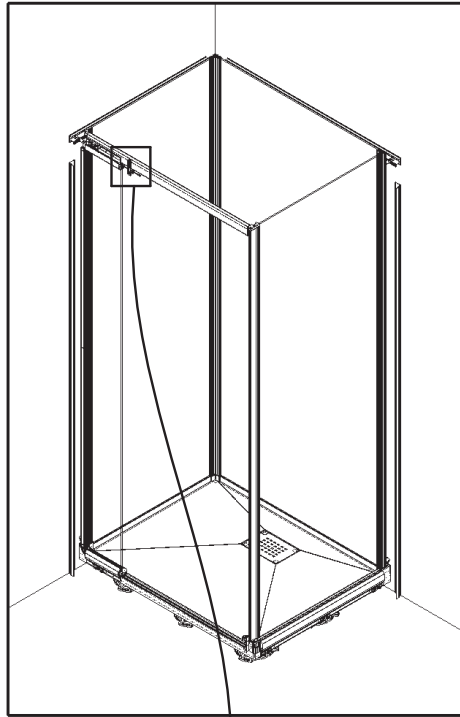


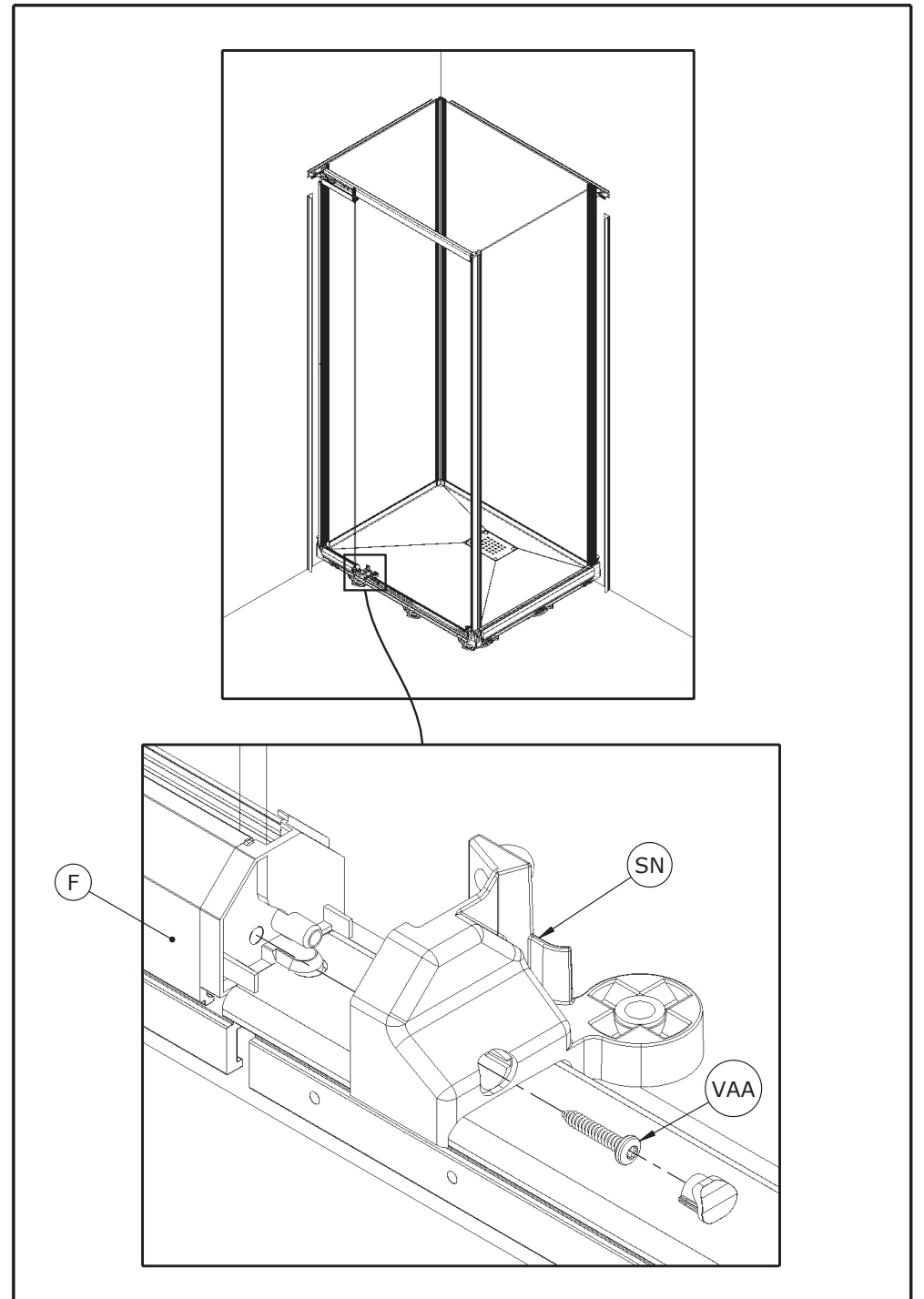
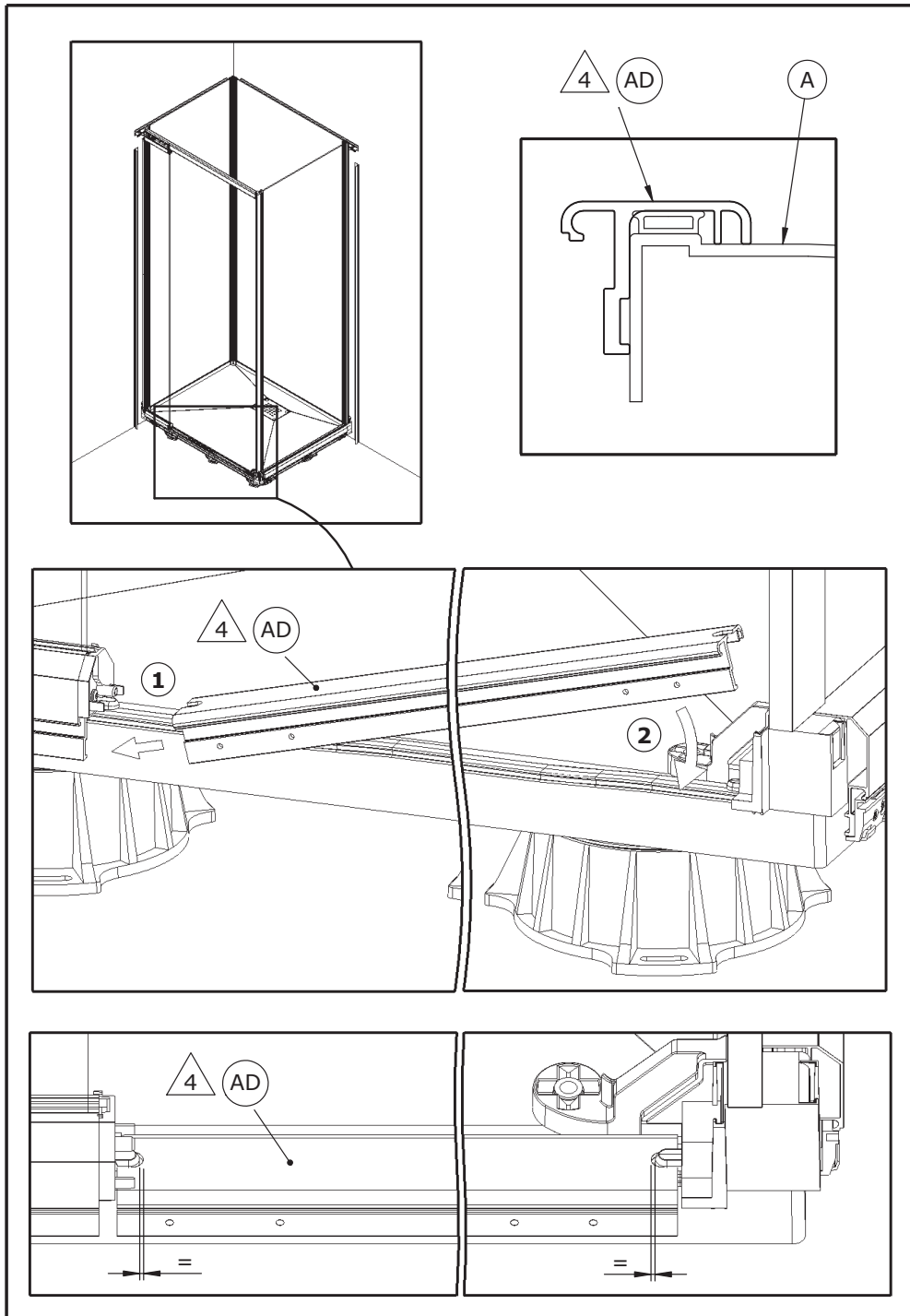
AG

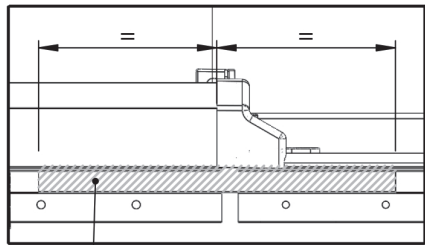
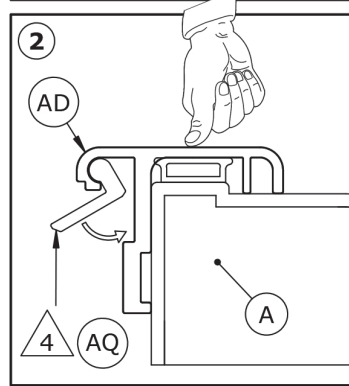
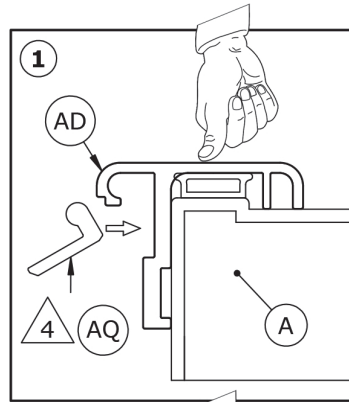
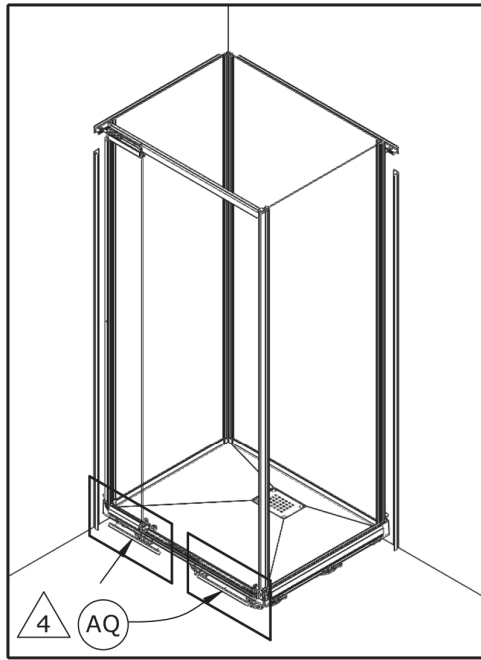






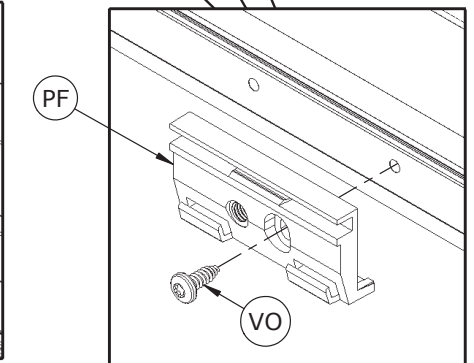
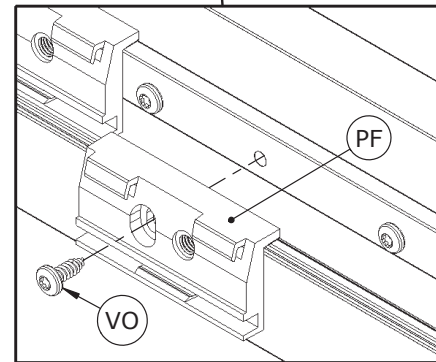
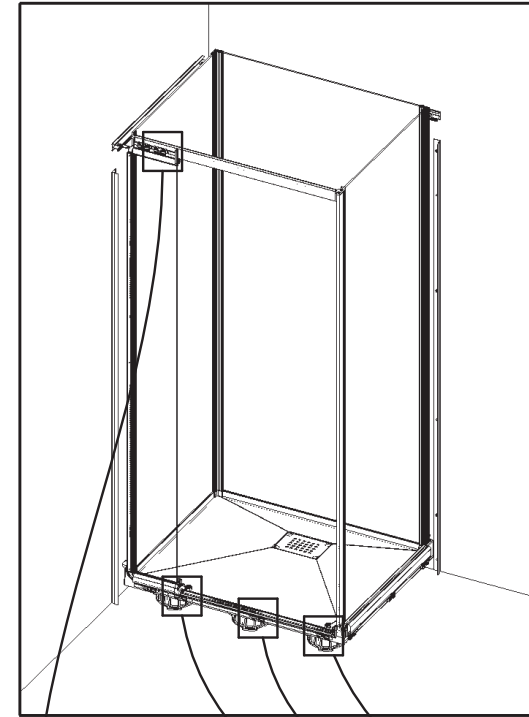
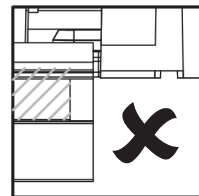
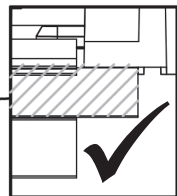
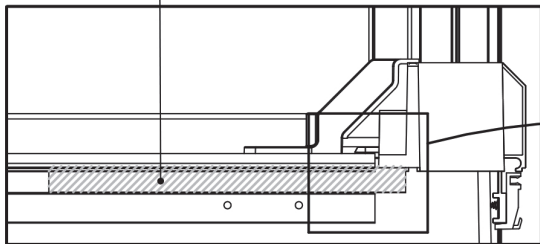


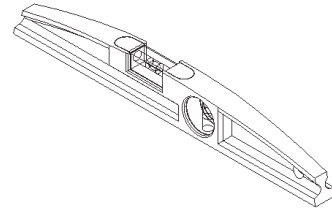
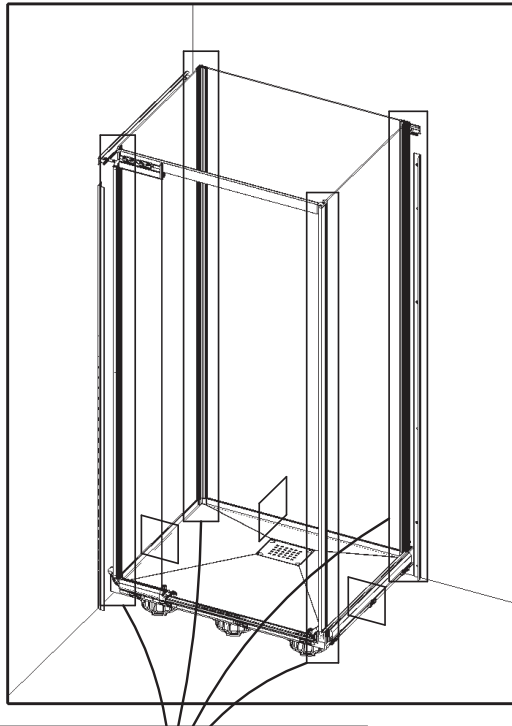




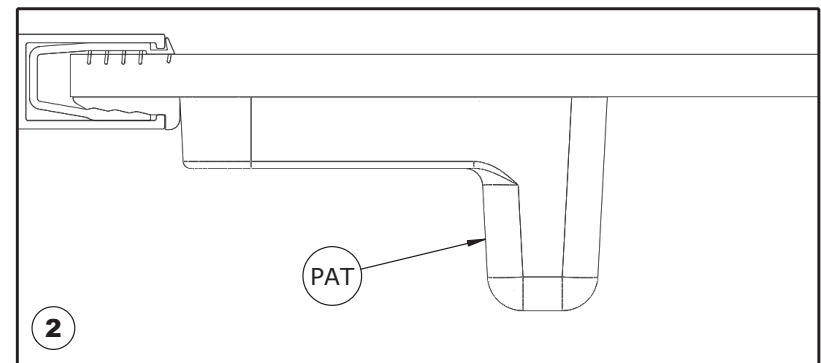
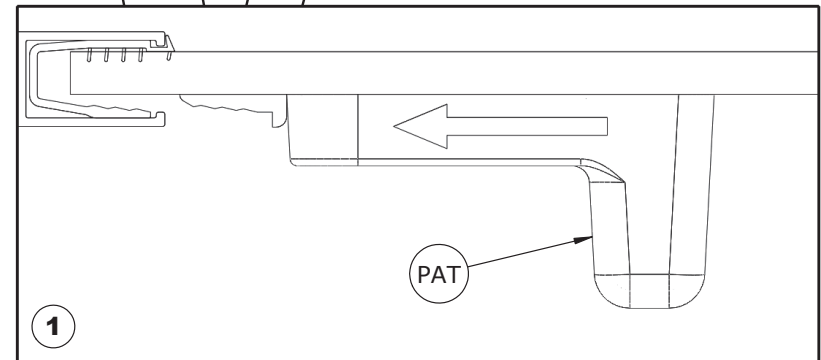
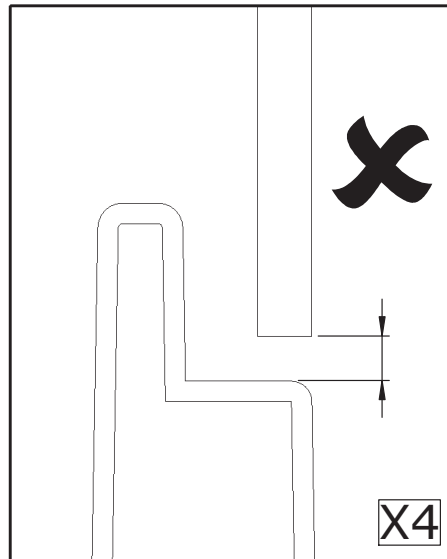
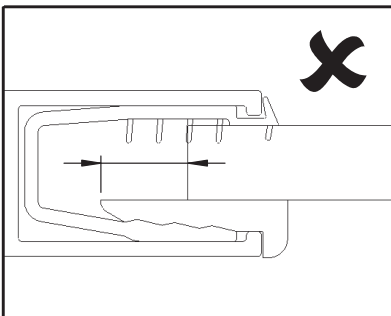
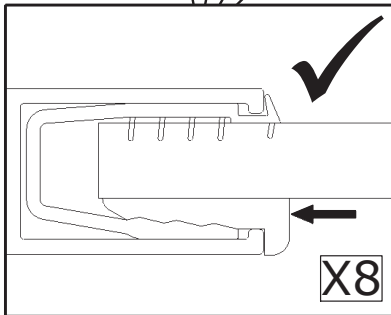
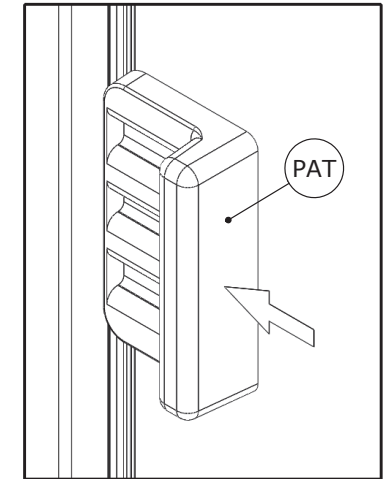
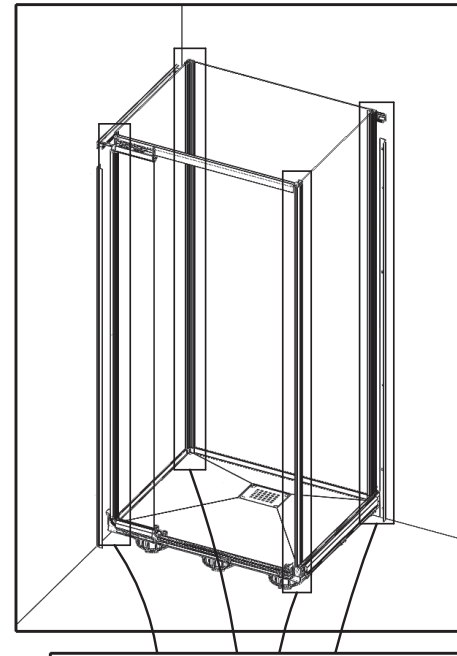
- Vue de face
- Front view
- Vista frontal
- Vista frontale
- Vorderansicht
- Vooraanzicht

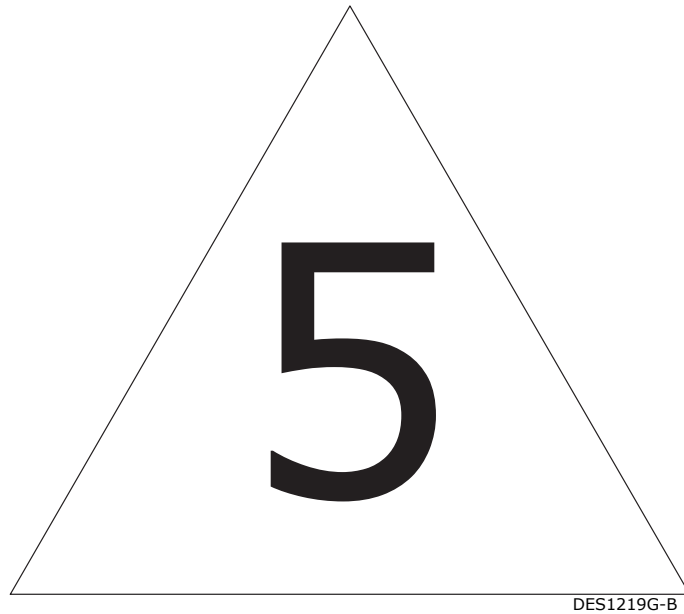
4 AQ



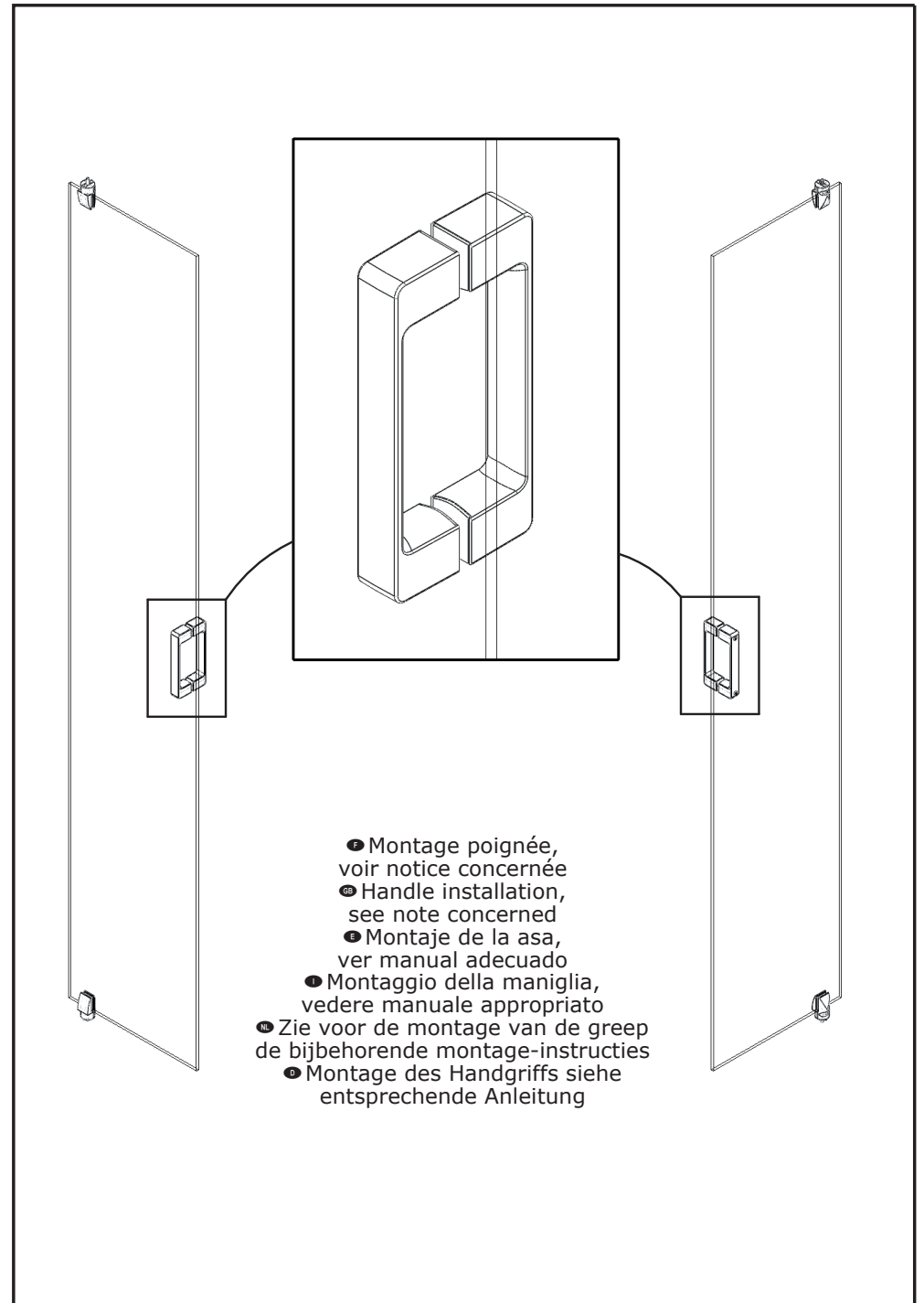


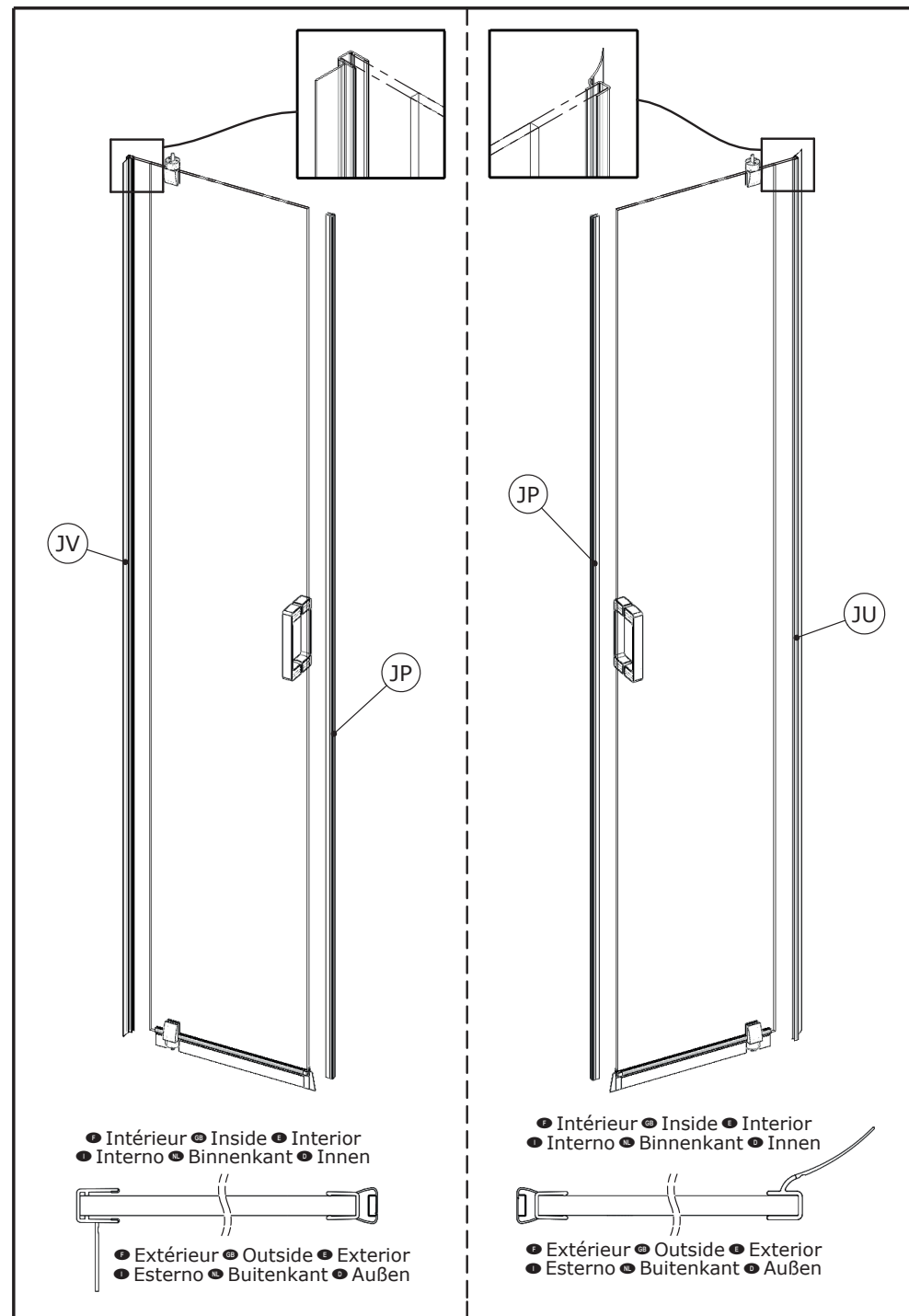
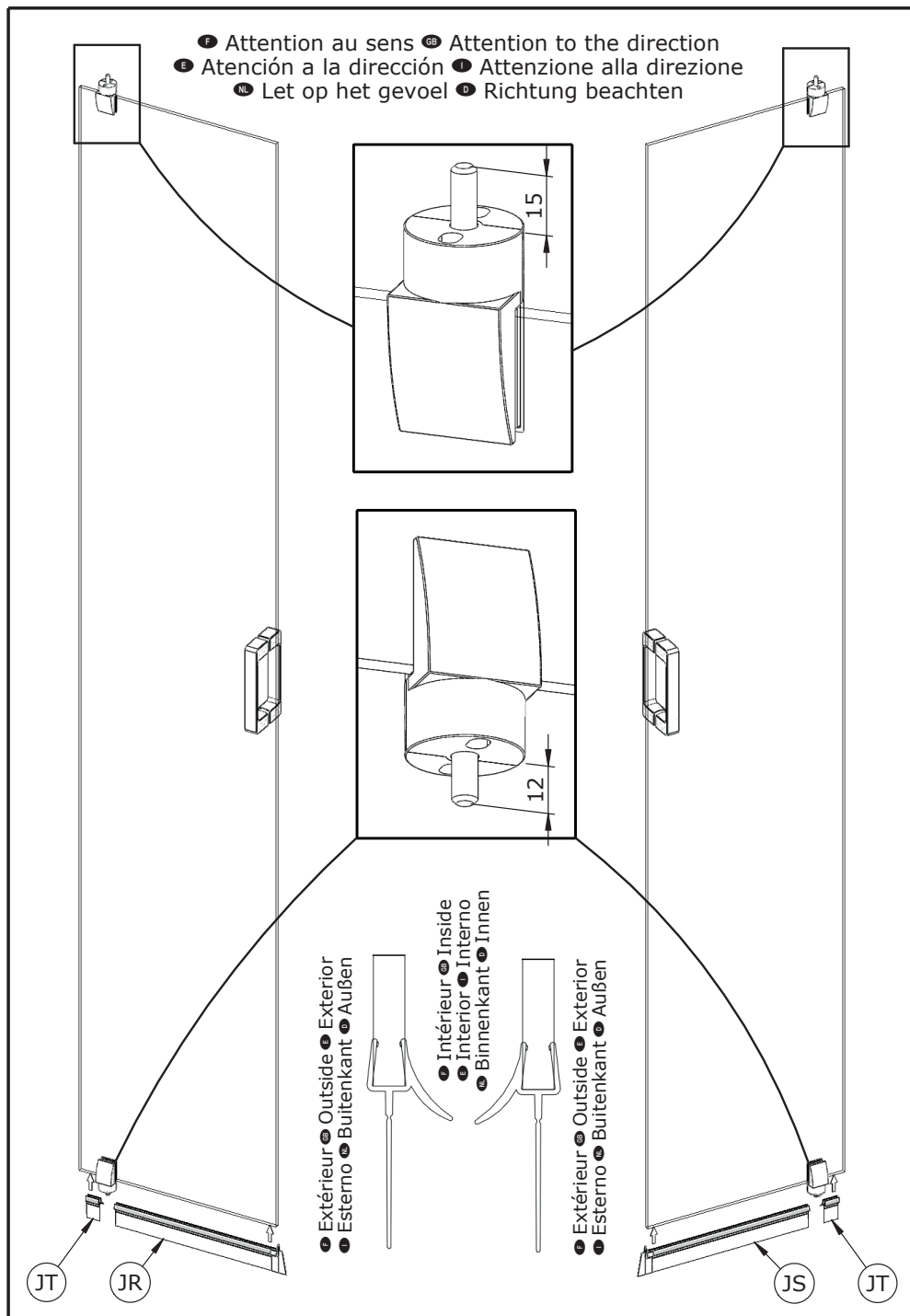
- Vérifier l'aplomb de la cabine, puis verrouiller
- Ensure level then block
- Verificar la verticalidad de la cabina, y bloquear
- Assicurarsi che la doccia è di livello, e bloccare
- Controleer of de douchecabine goed recht staat, en blokkeer
- Prüfen, ob die Kabine lotrecht steht, anschließend blockieren

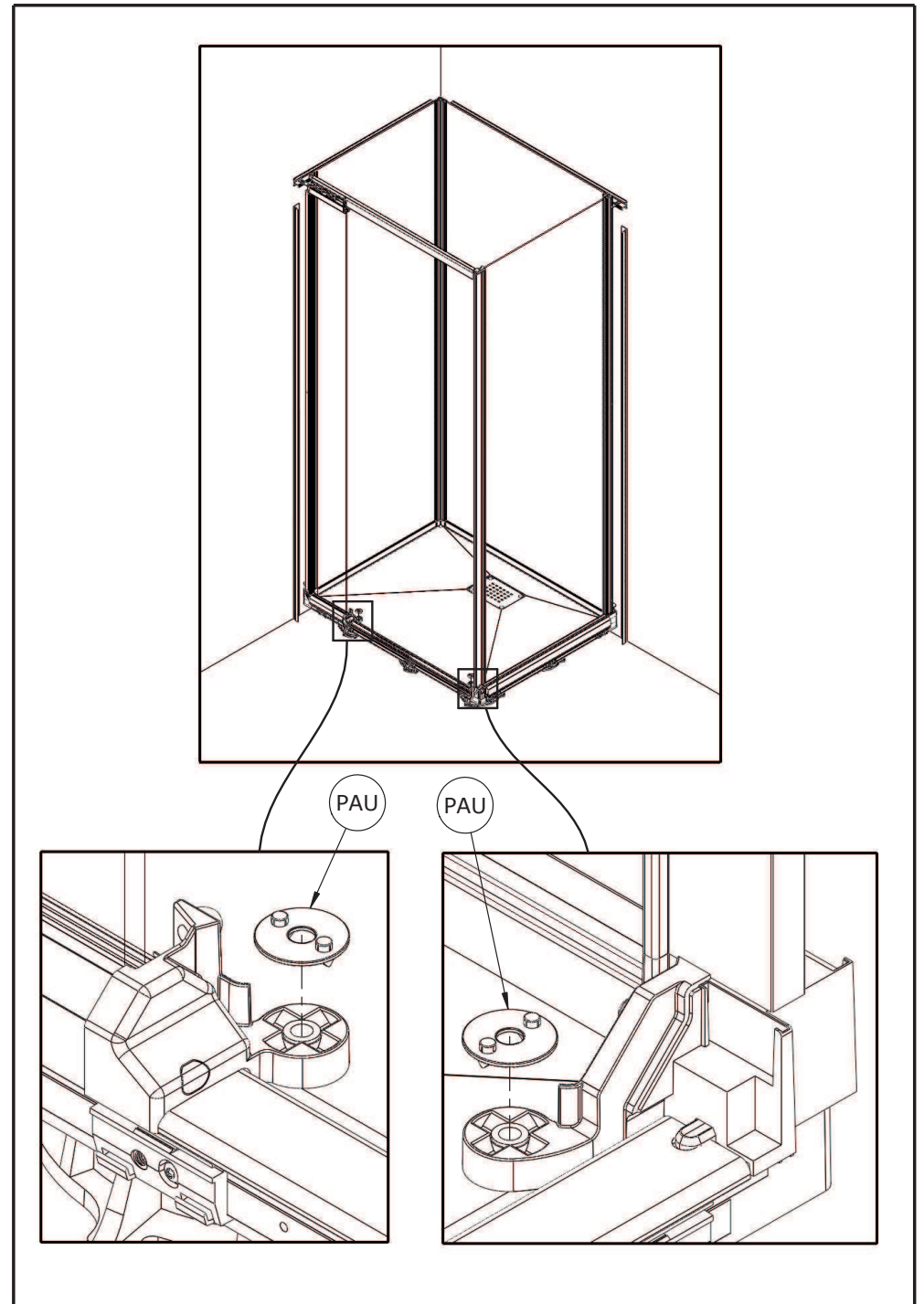
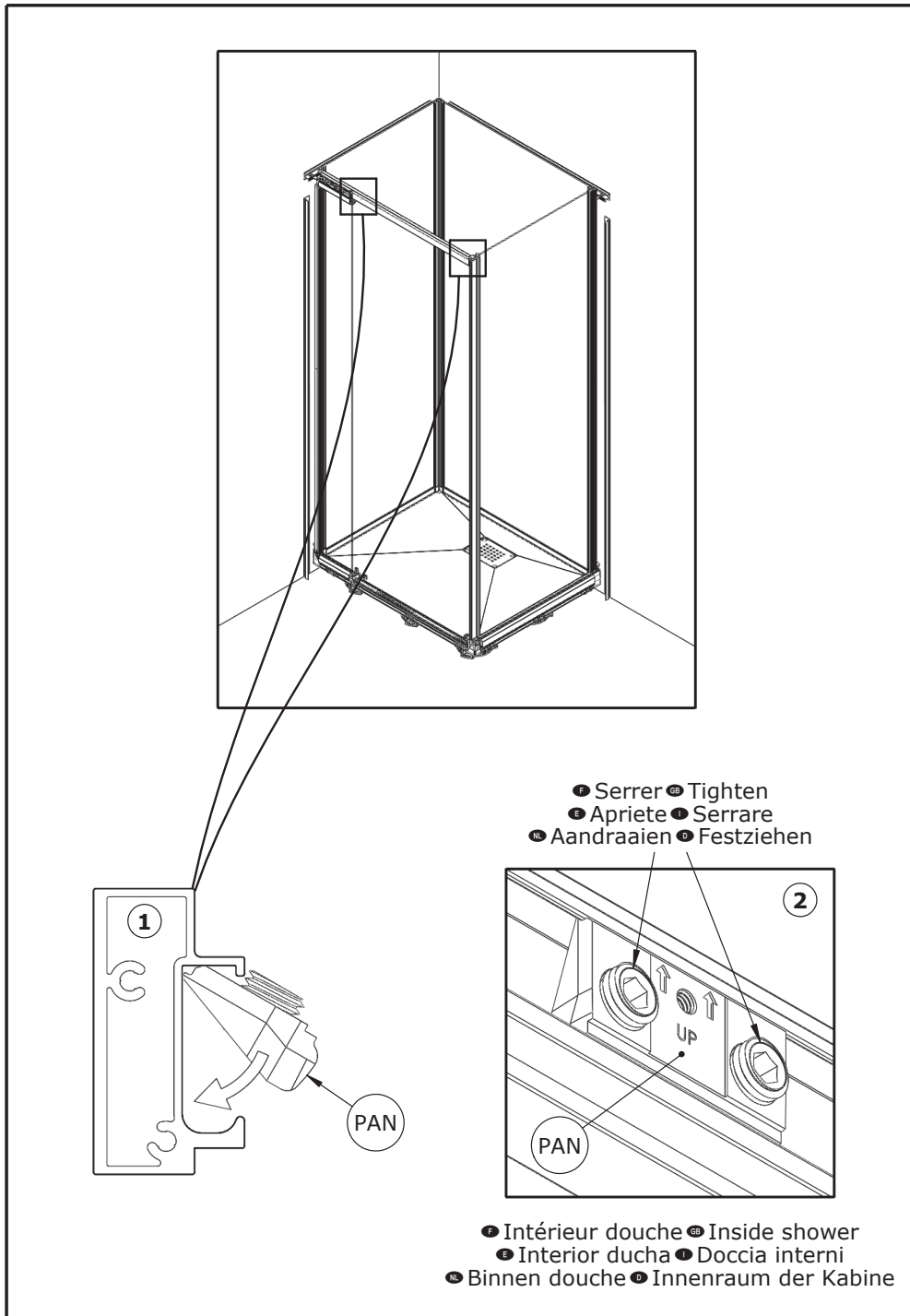




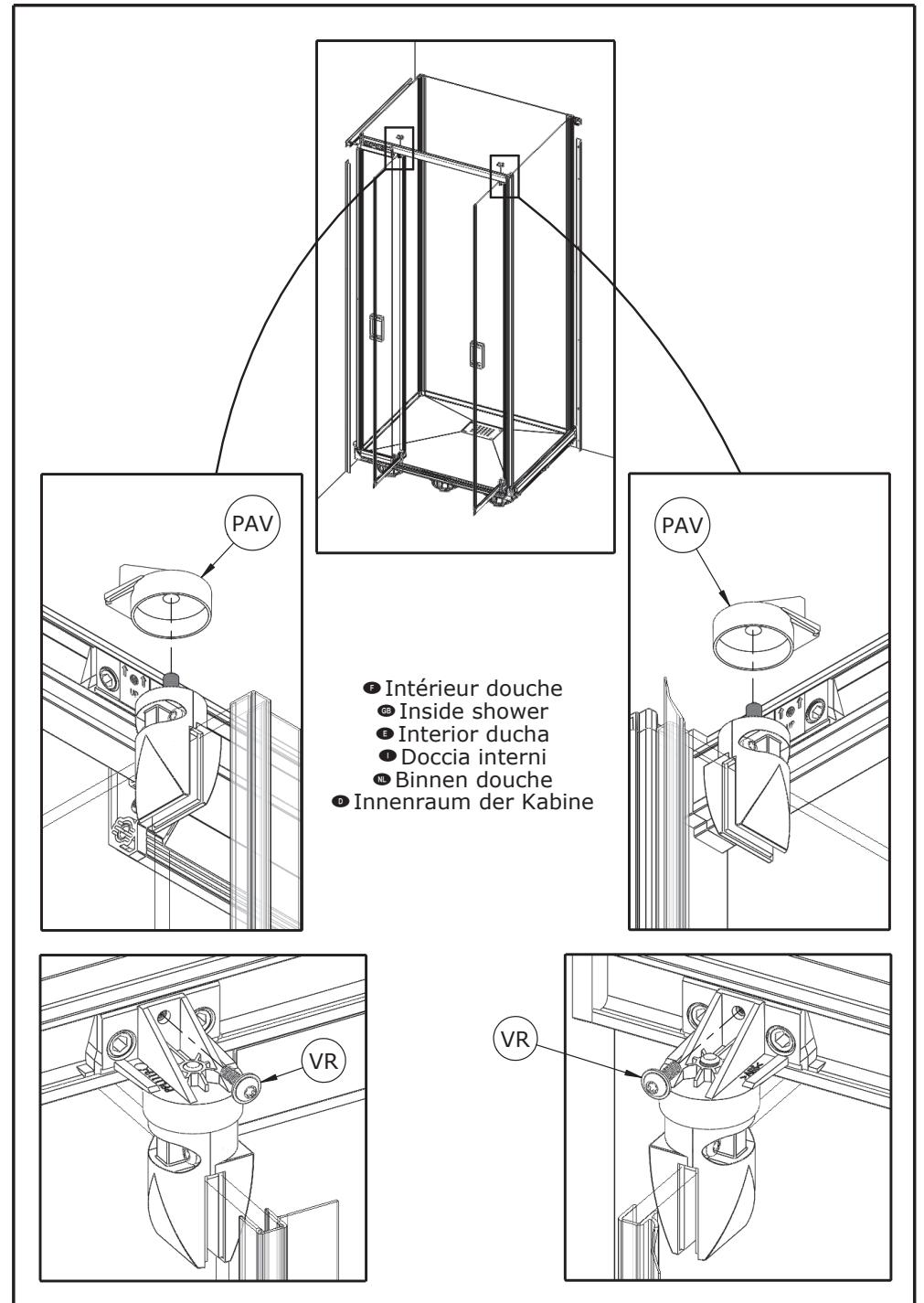
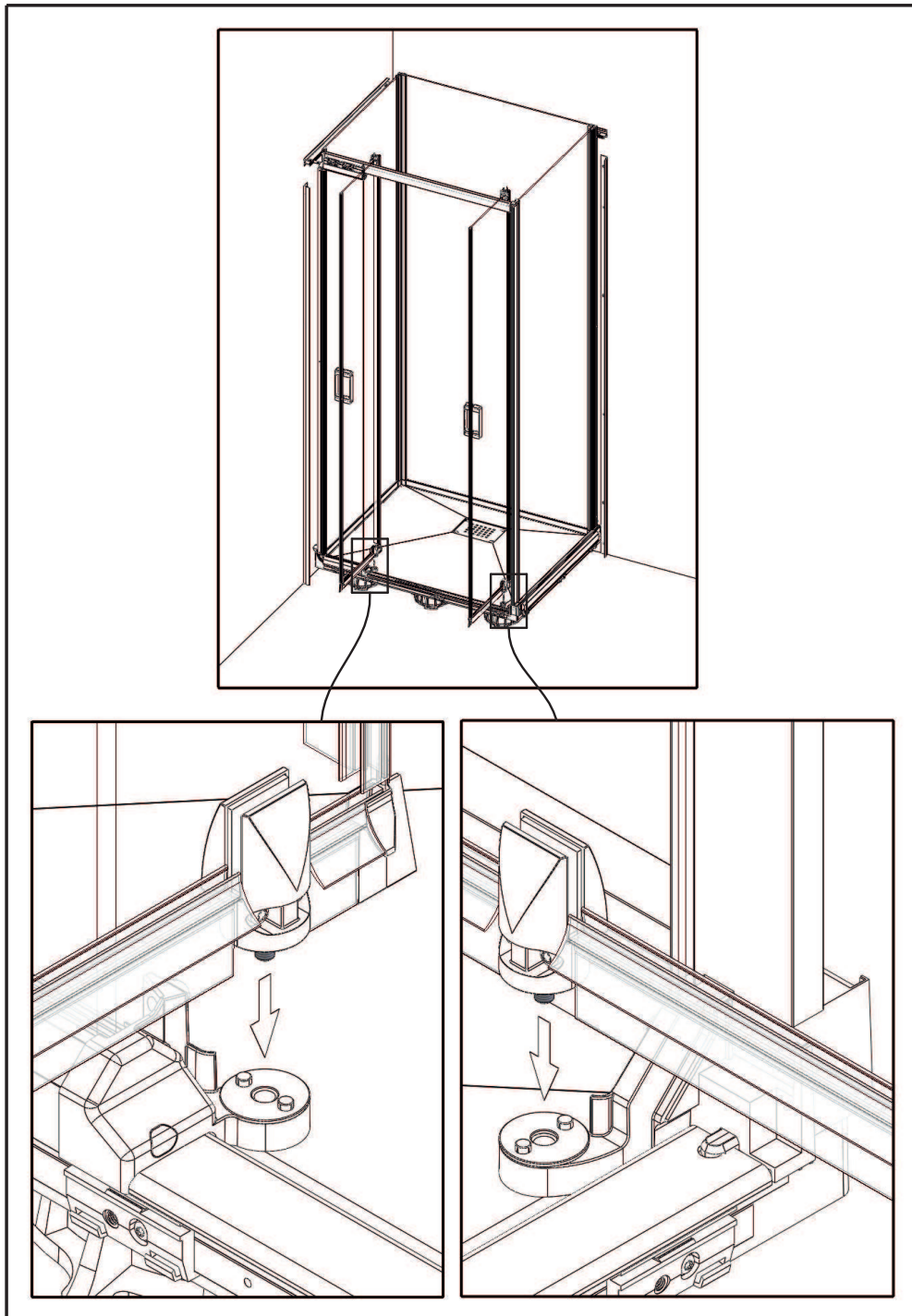
DES1219G-B

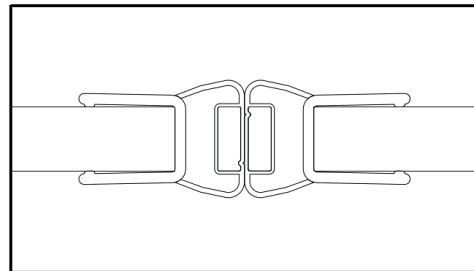
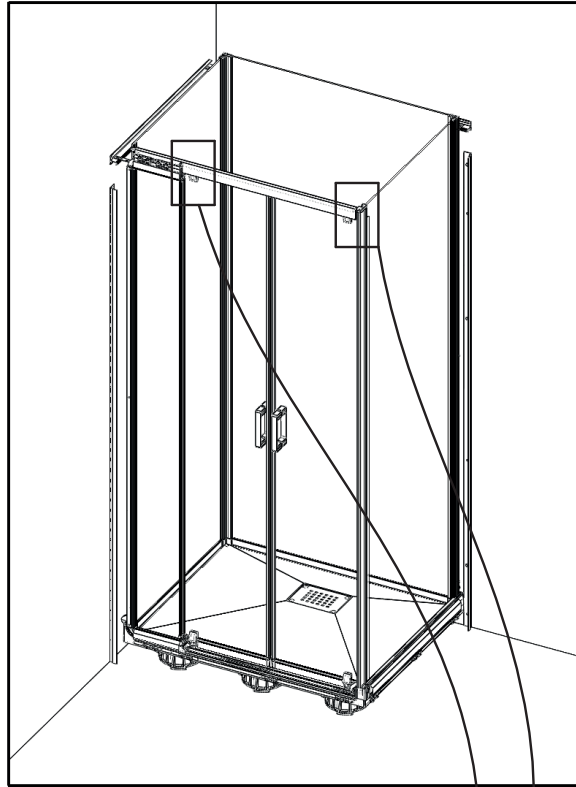




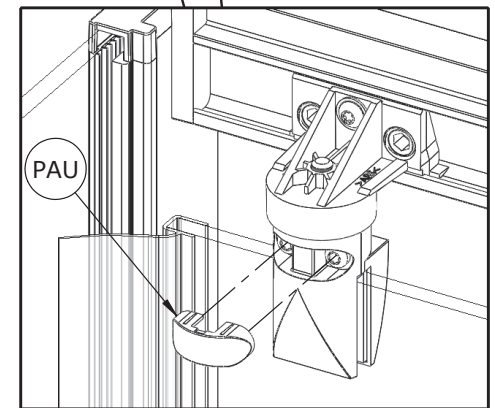
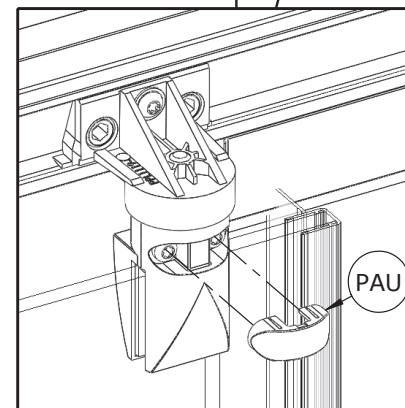
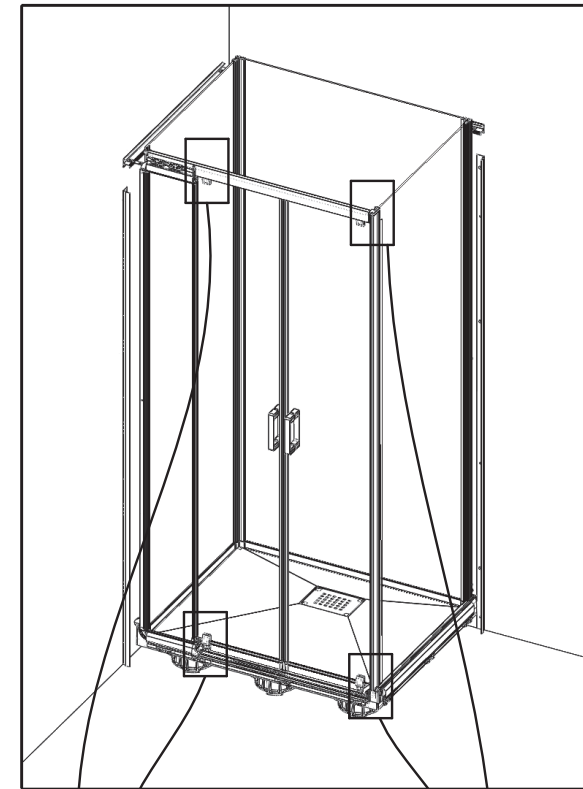
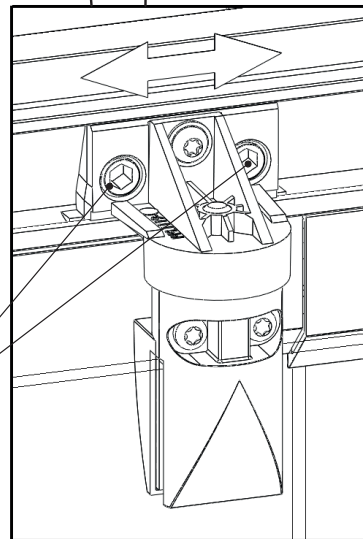




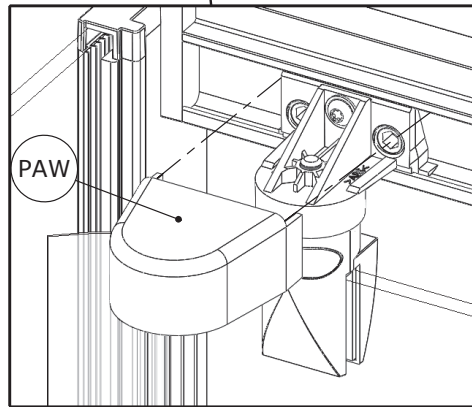
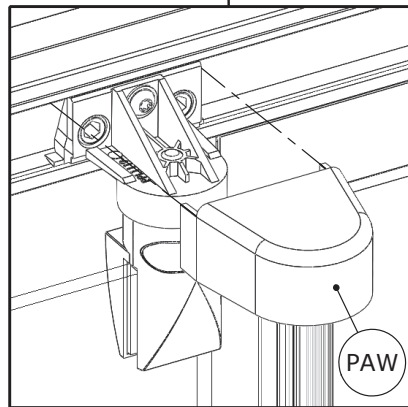
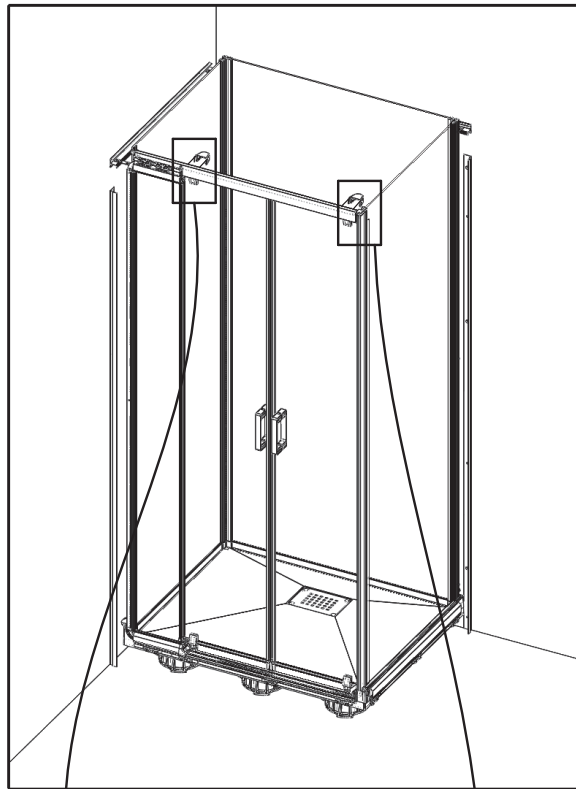




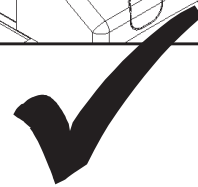
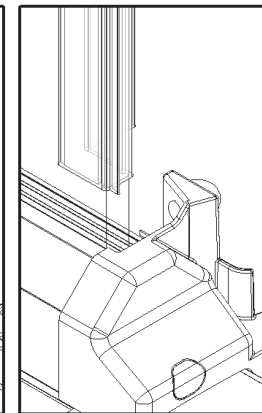
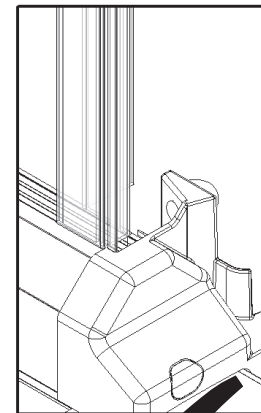
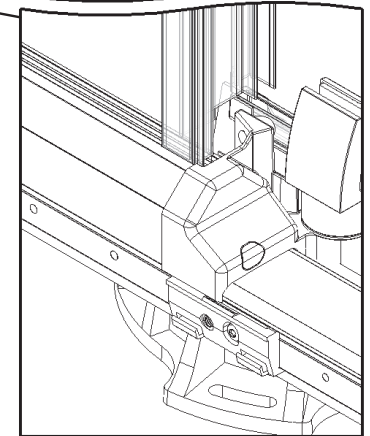
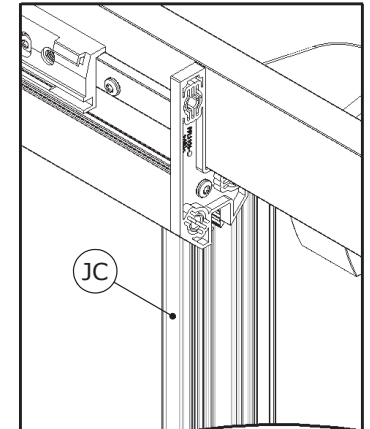
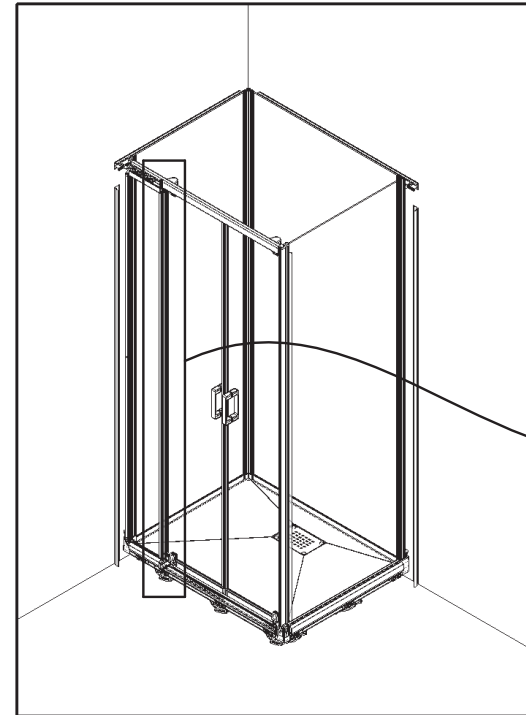
- Ⓕ Desserrer, ajuster puis resserrer
- ⒼⒸ Untighten, fit then tighten
- Ⓔ Aflojar, ajustar y apretar
- Ⓘ Allentare, regolare e poi serrare
- Ⓜ Losschroeven, afstellen en weer vastschroeven
- Ⓝ Schrauben lockern, ausrichten, wieder



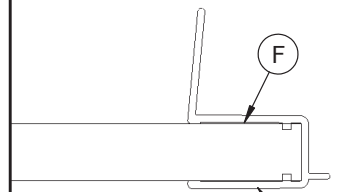
- Ⓕ Intérieur douche ⒼⒸ Inside shower Ⓔ Interior ducha
- Ⓘ Doccia interni Ⓜ Binnen douche Ⓝ Innenraum der Kabine



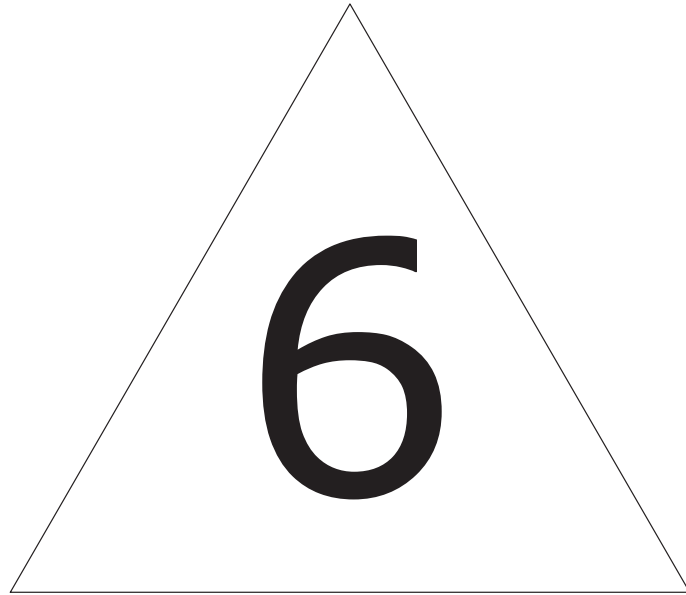
● Intérieur douche ● Inside shower ● Interior ducha  
 ● Doccia interni ● Binnen douche ● Innenraum der Kabine



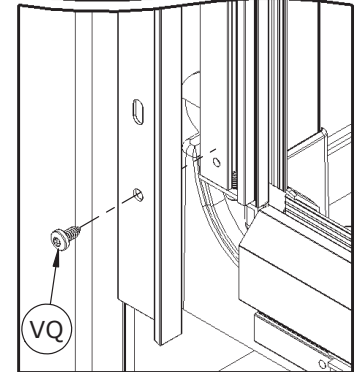
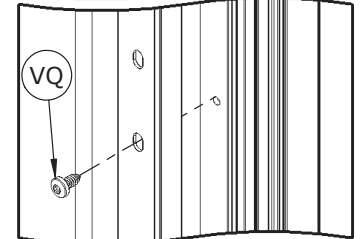
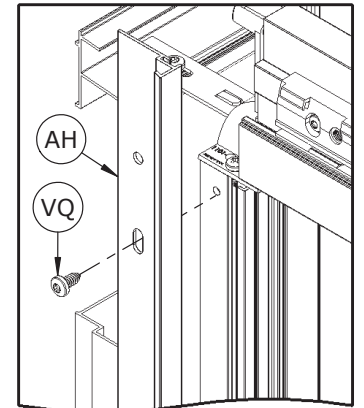
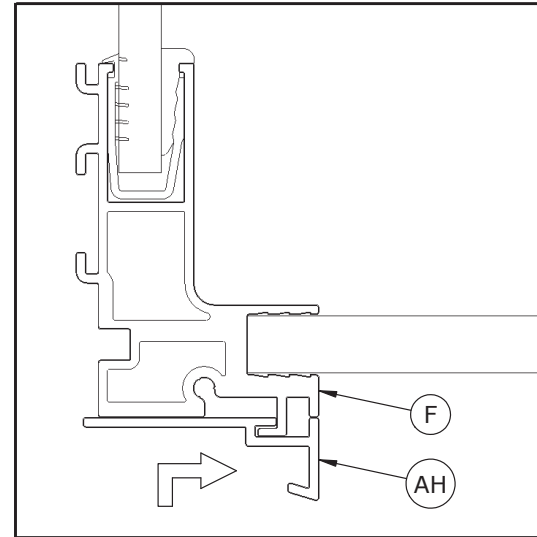
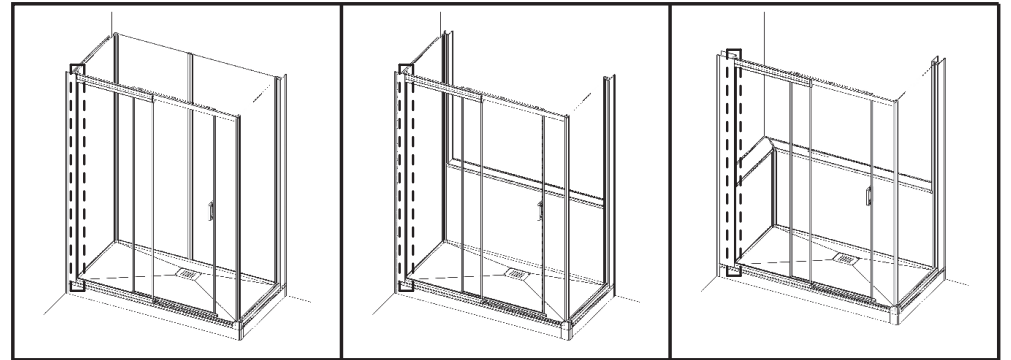
● Intérieur ● Inside  
 ● Interior ● Interno  
 ● Binnenkant ● Innen

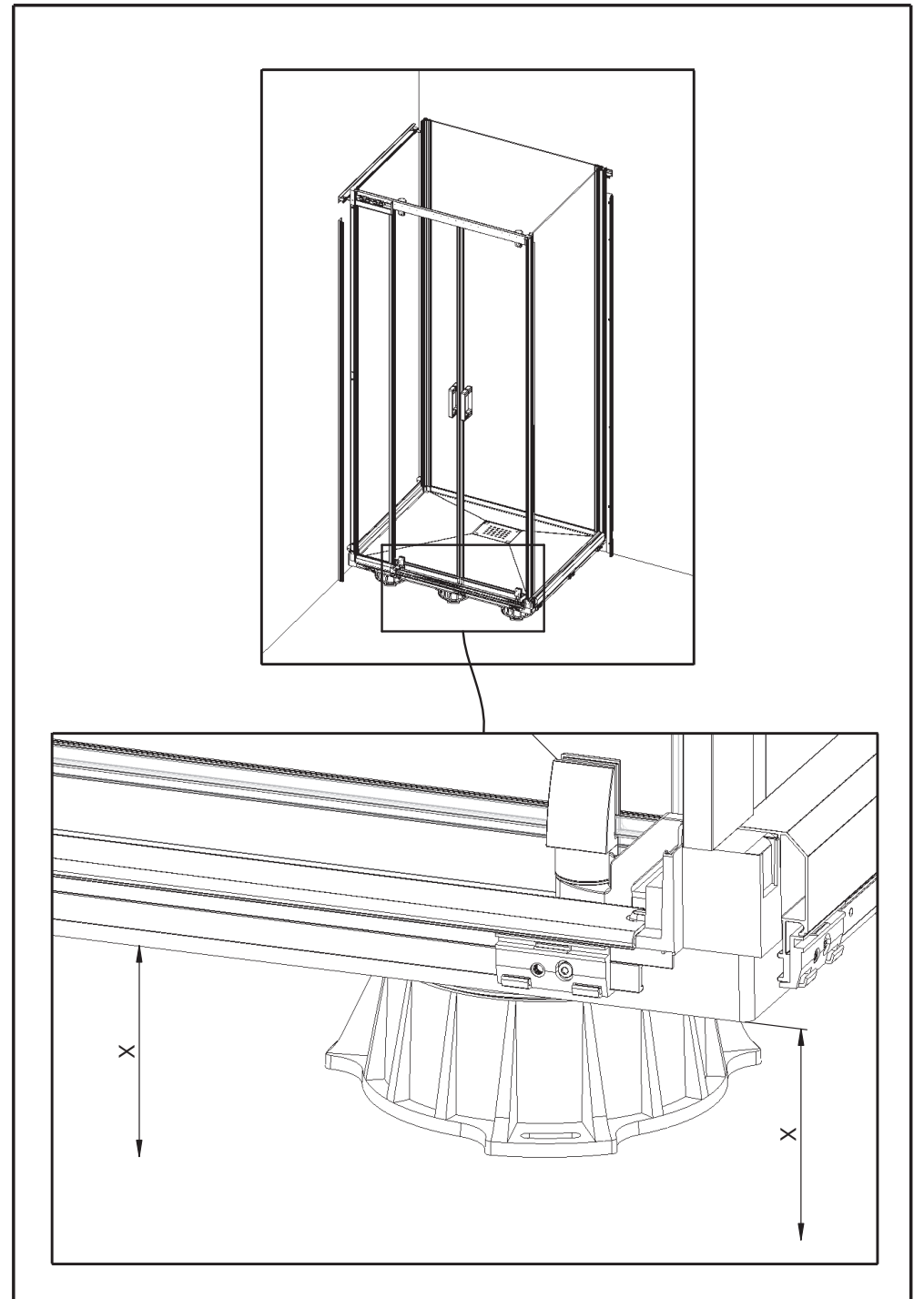
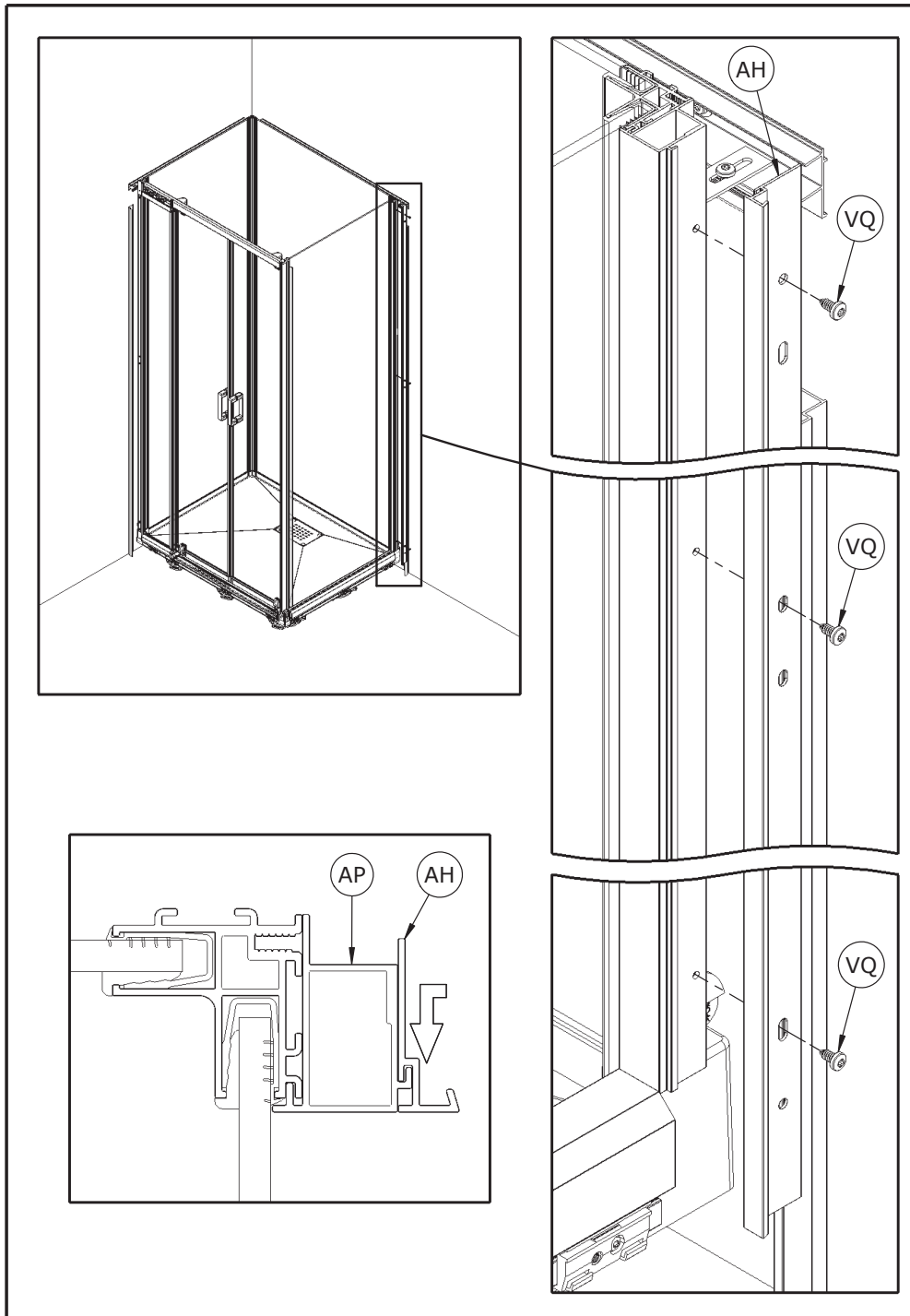


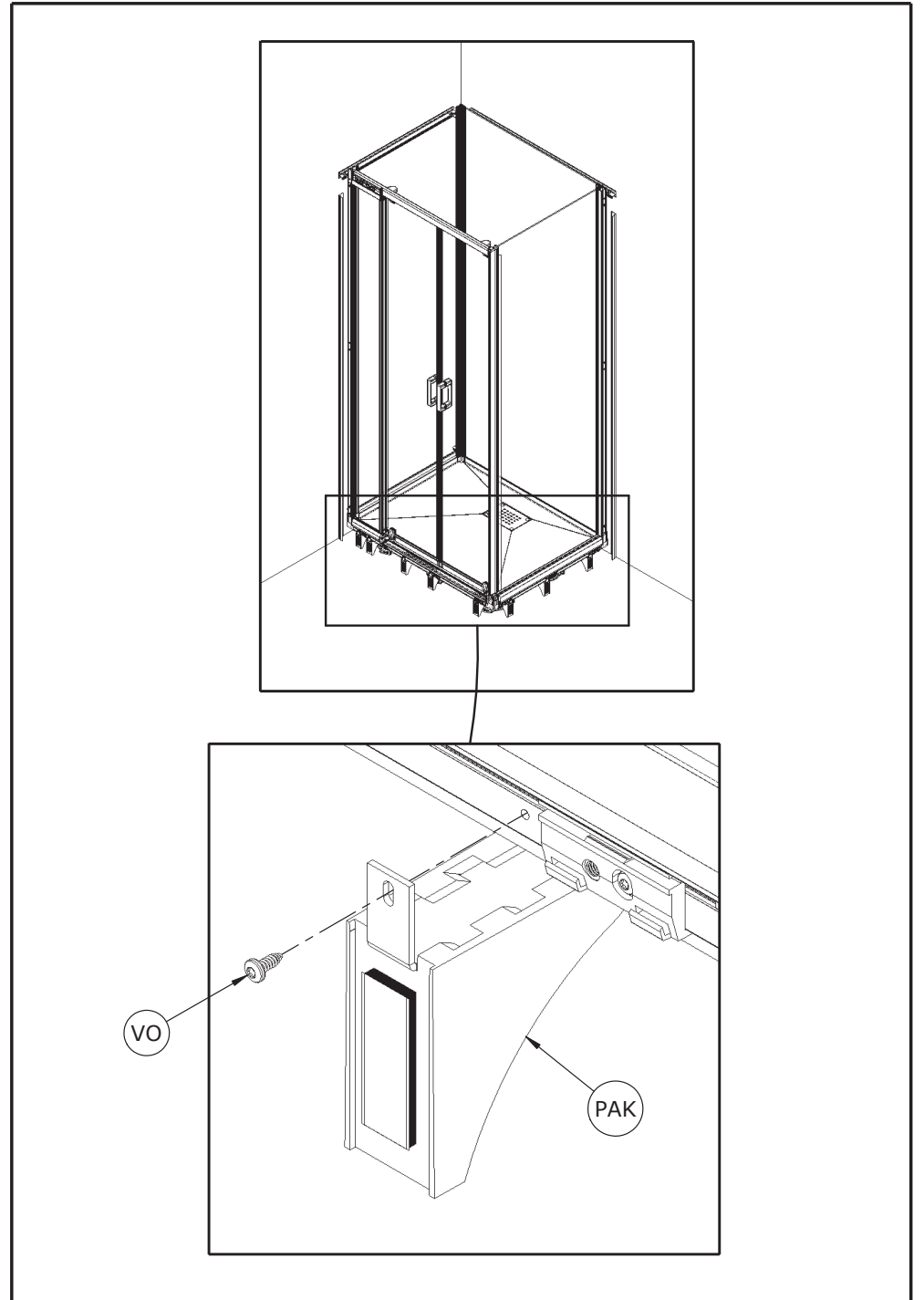
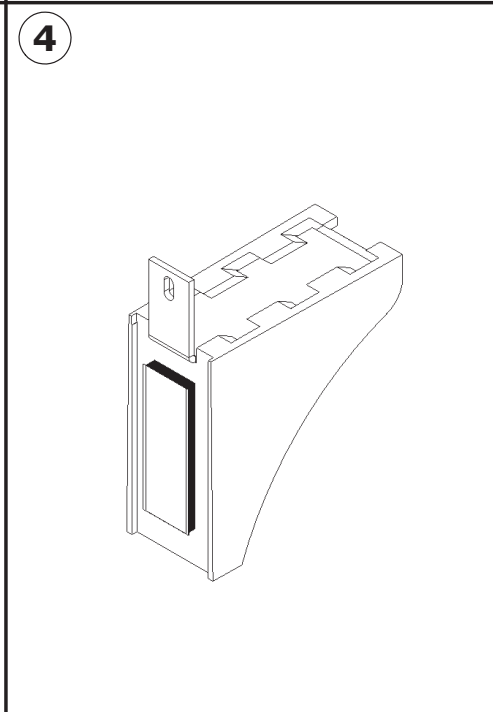
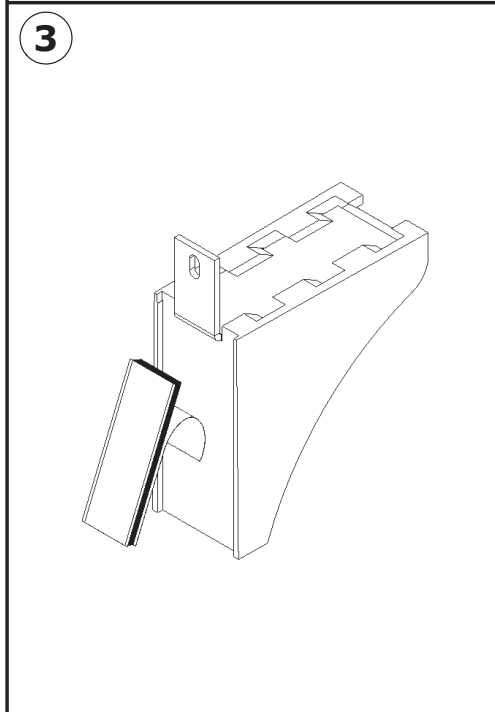
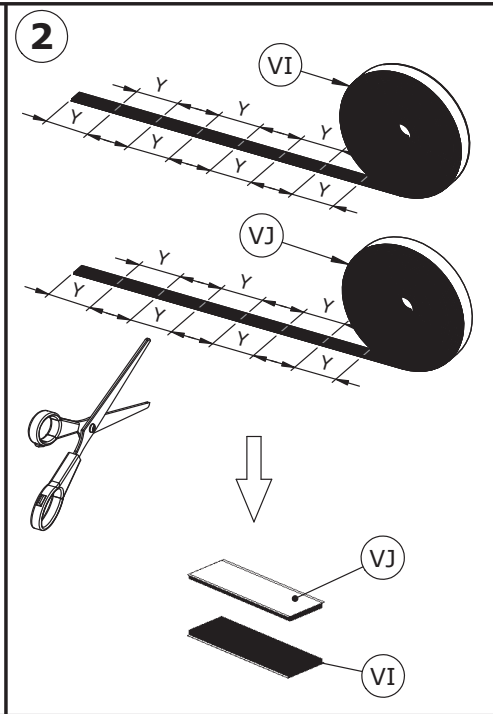
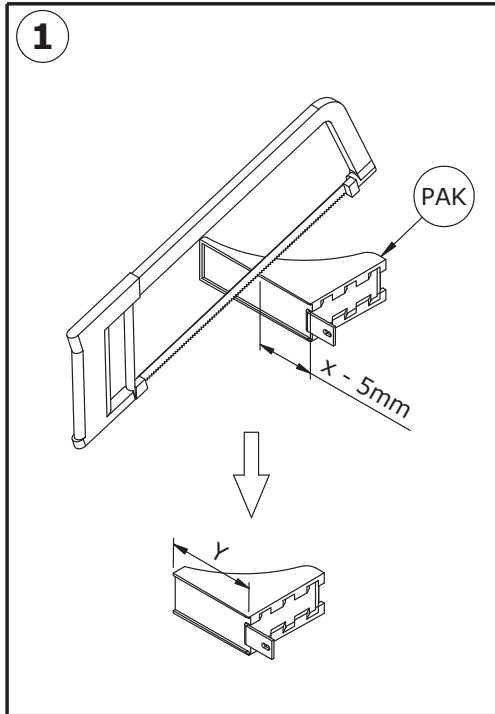
● Extérieur ● Outside  
 ● Exterior ● Esterno  
 ● Buitenkant ● Außen

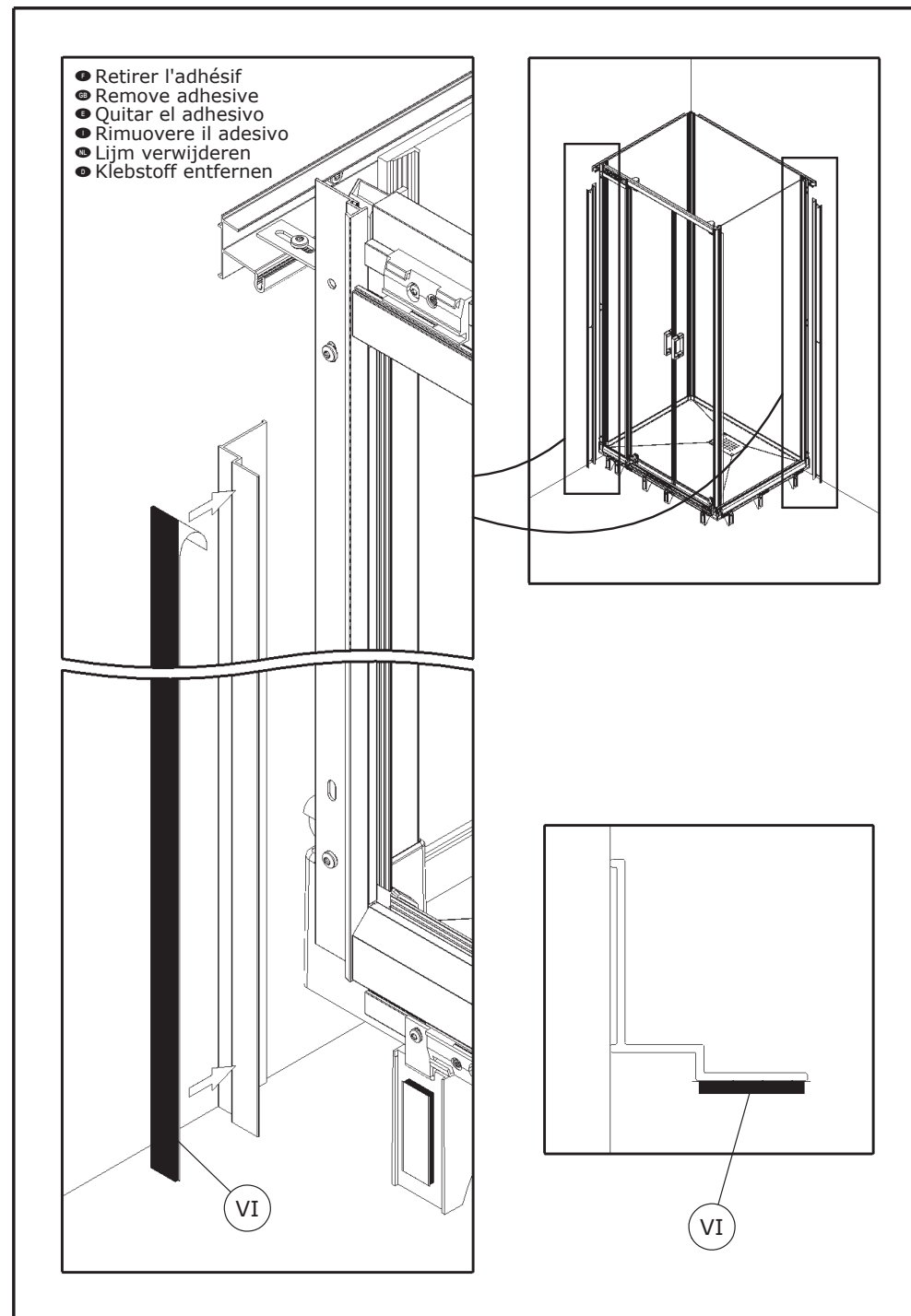
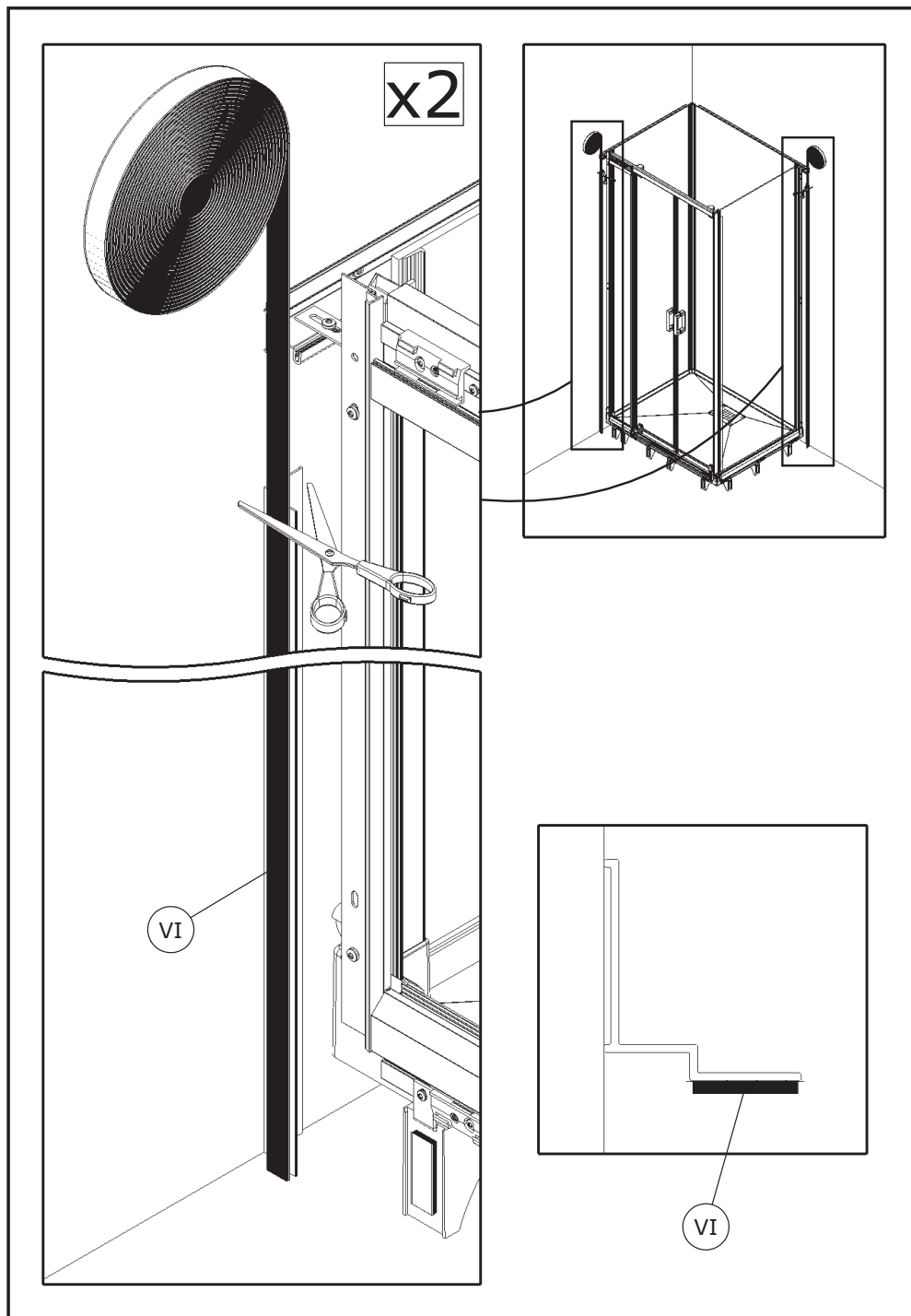


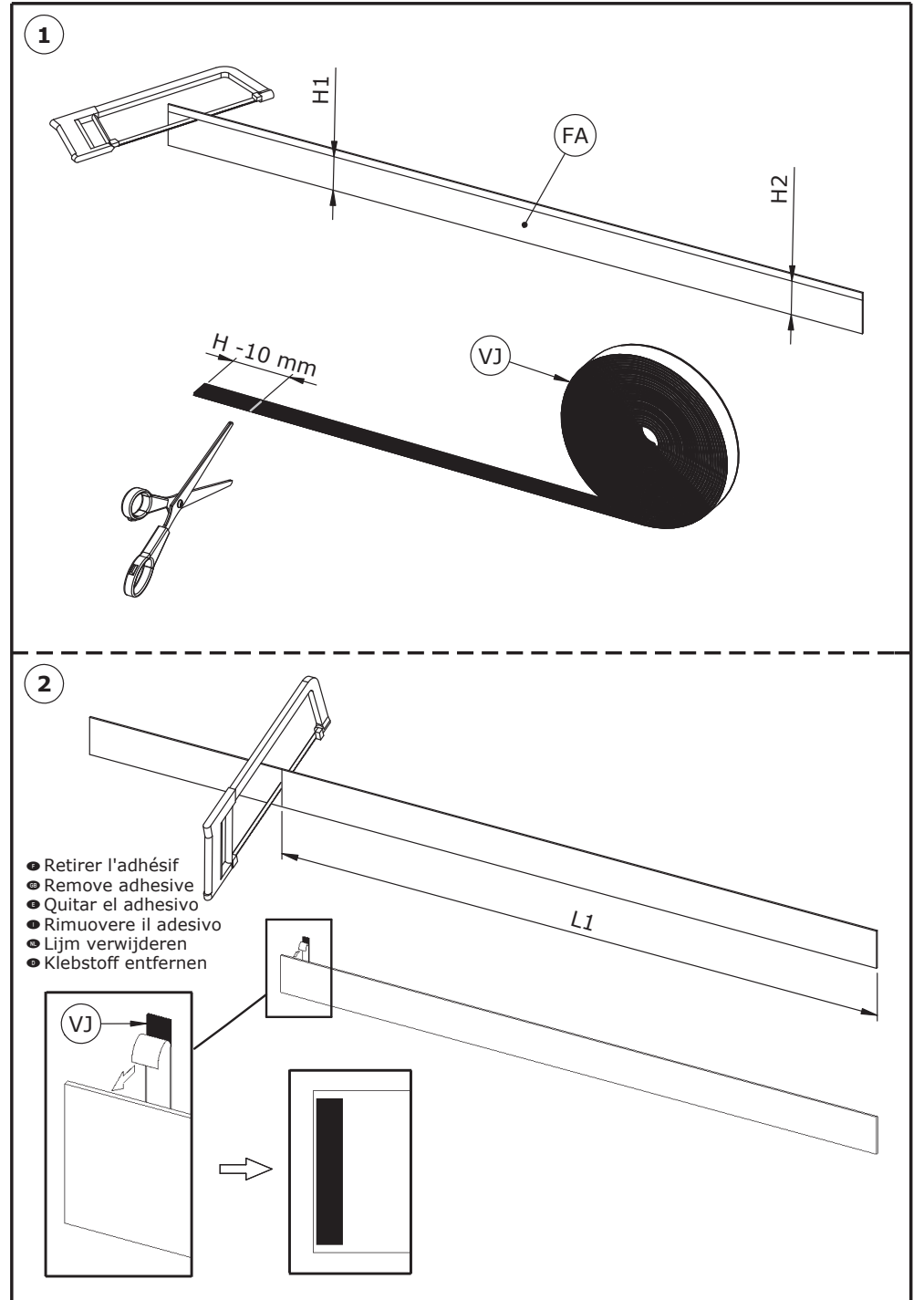
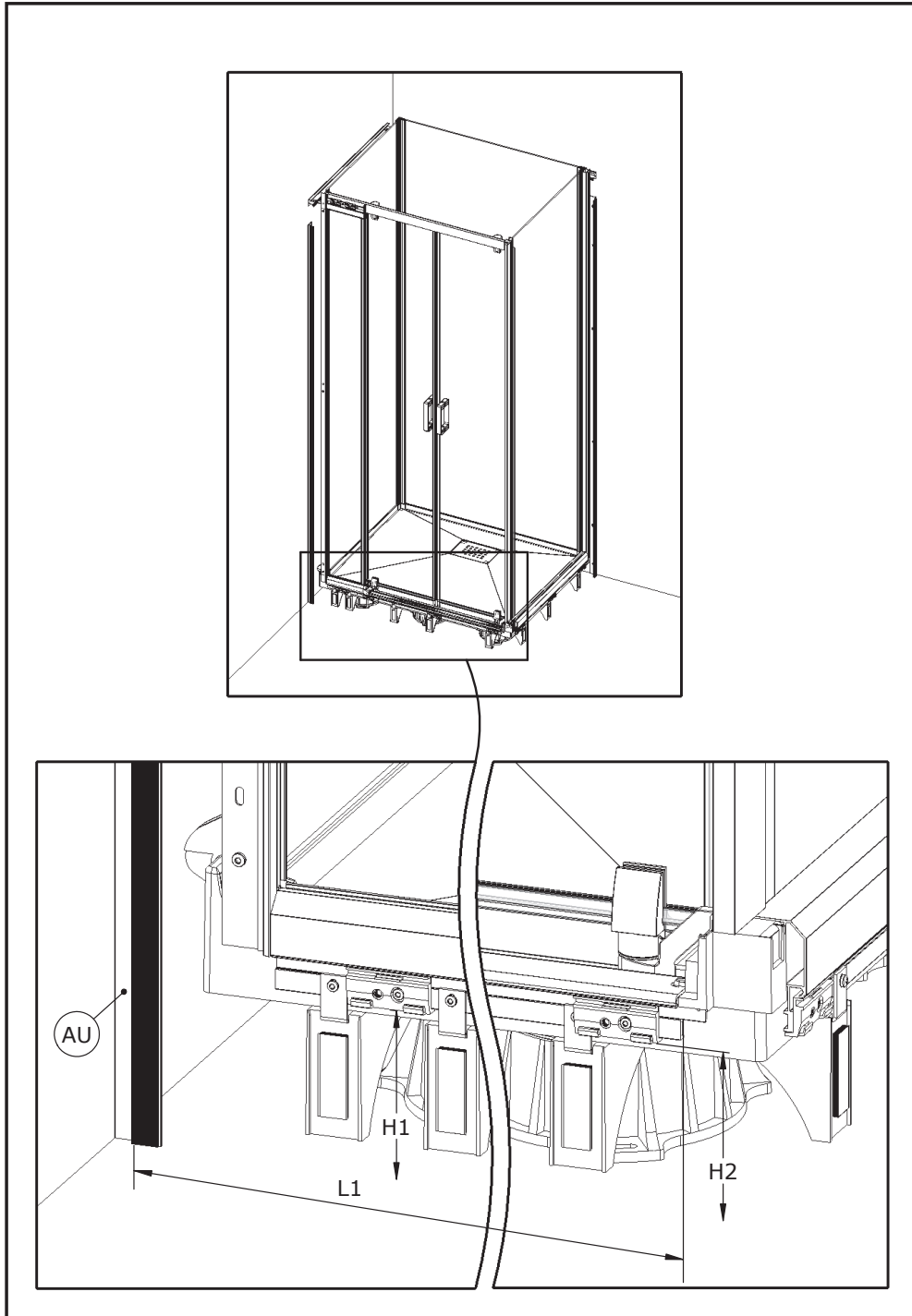
DES1230AG-A



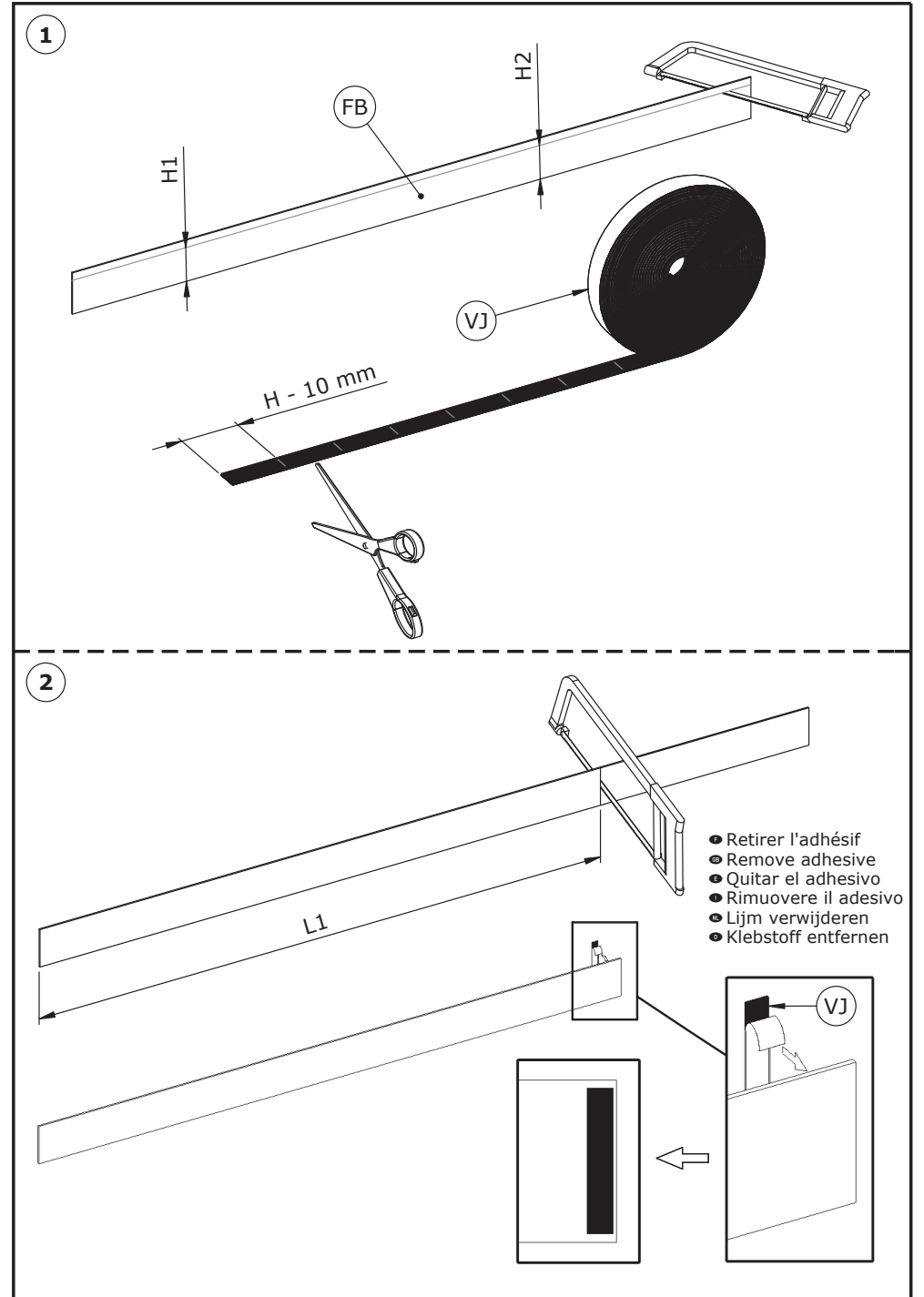
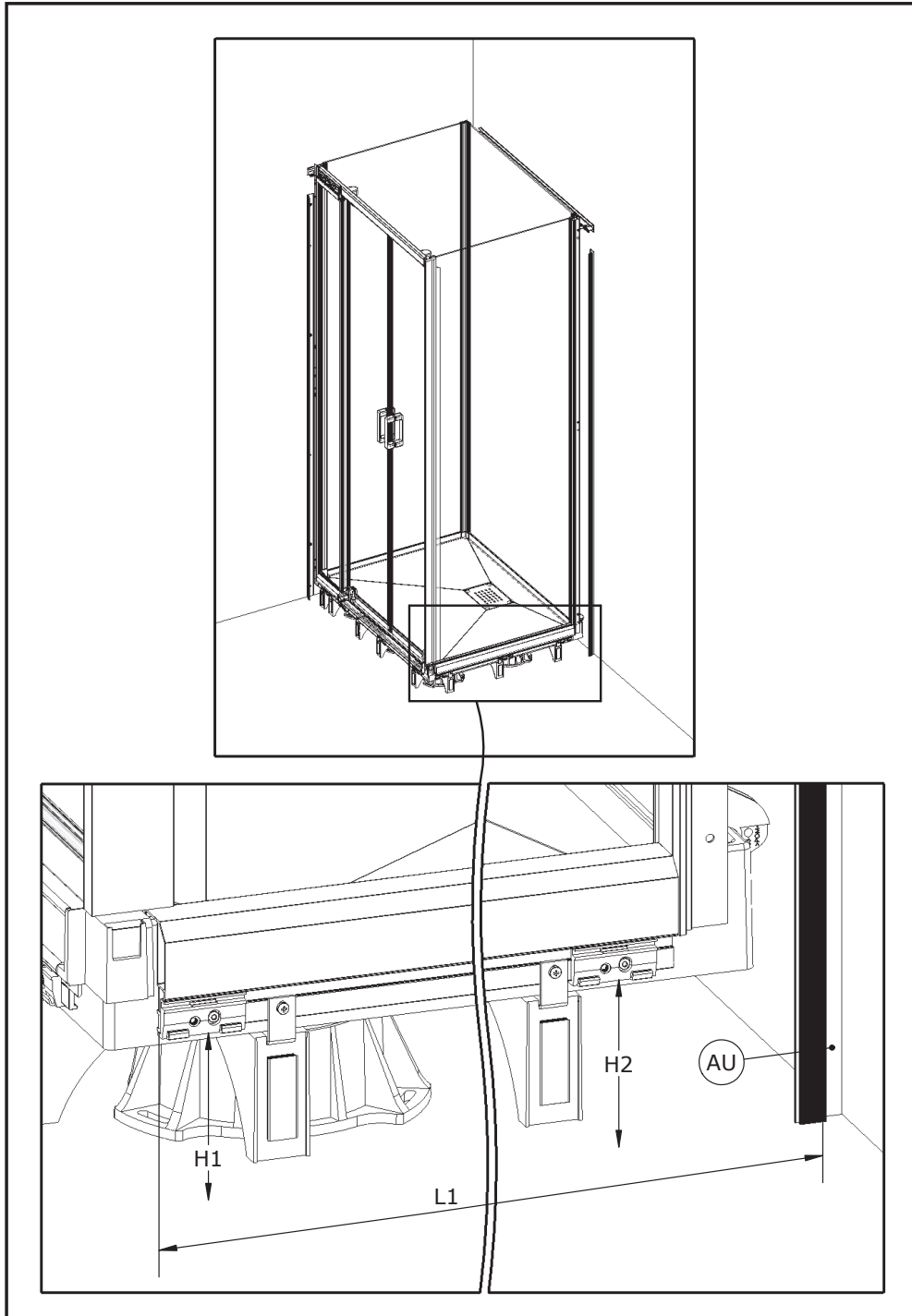




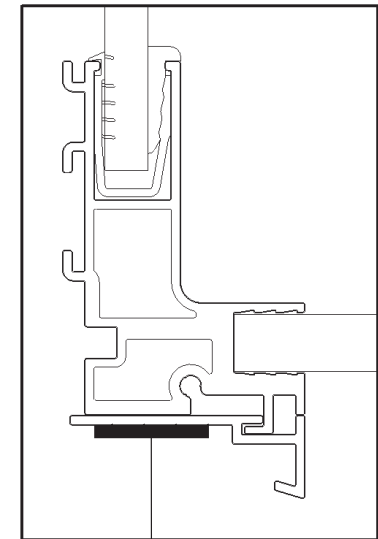
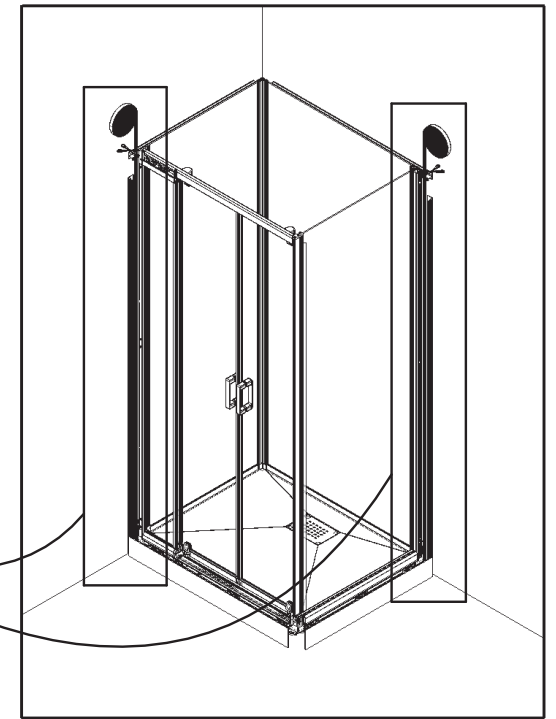
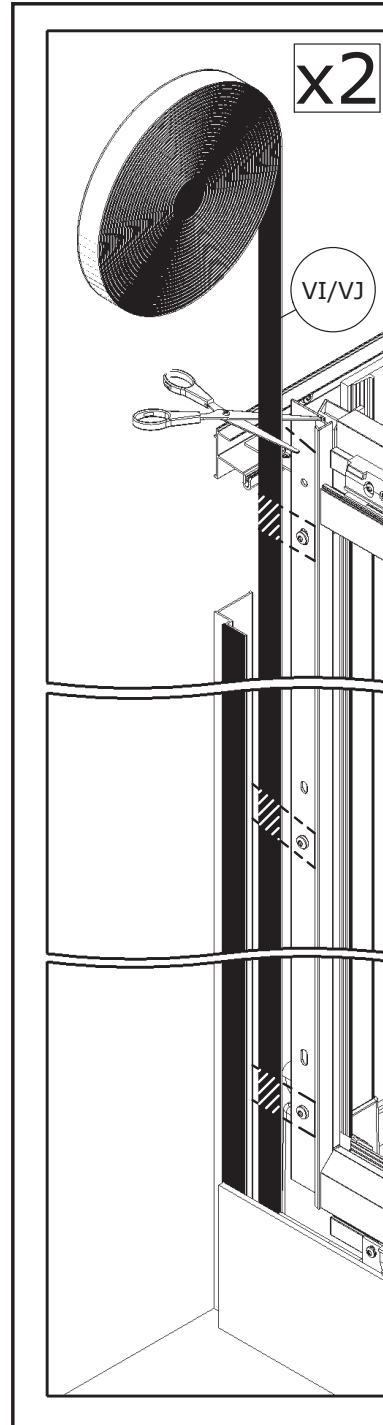
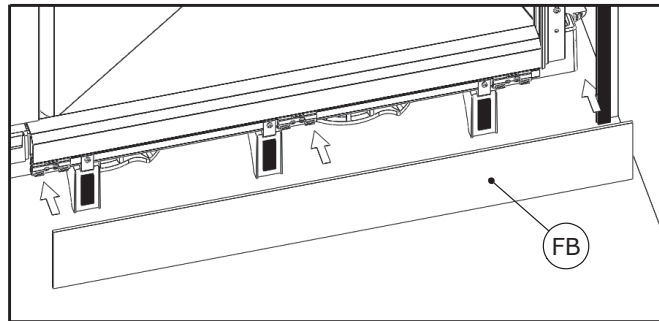
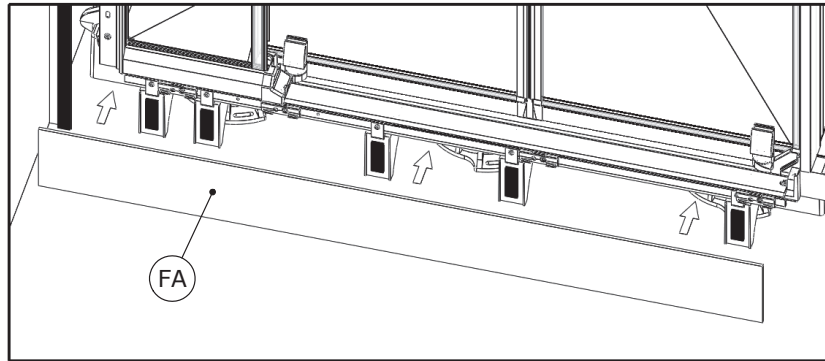
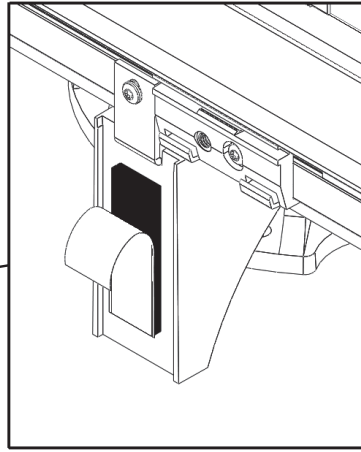
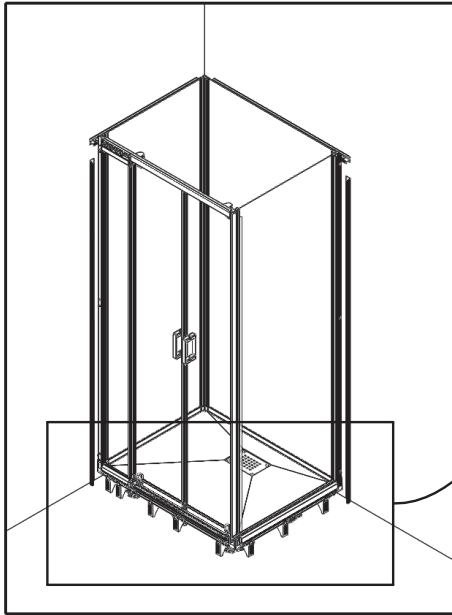


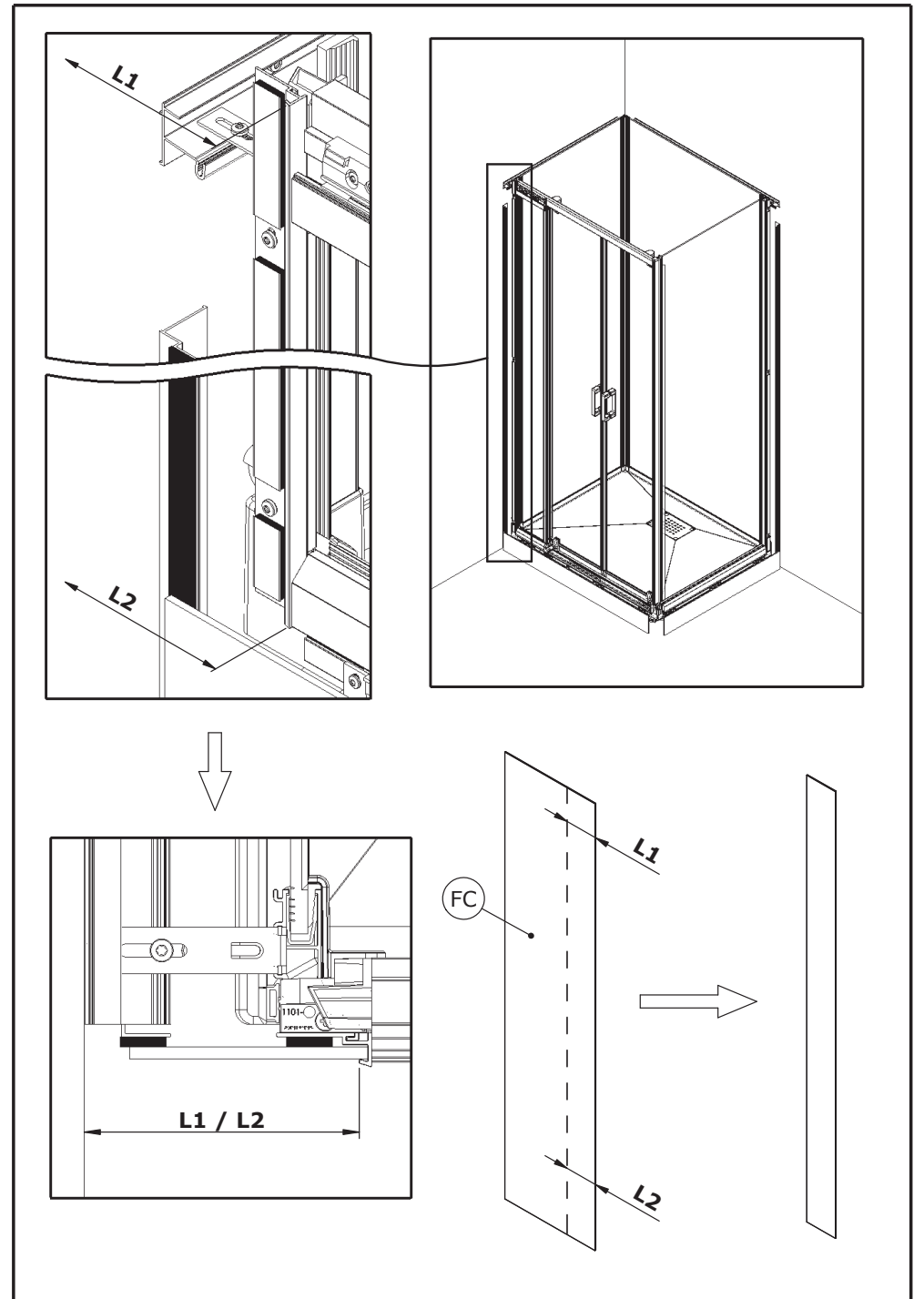
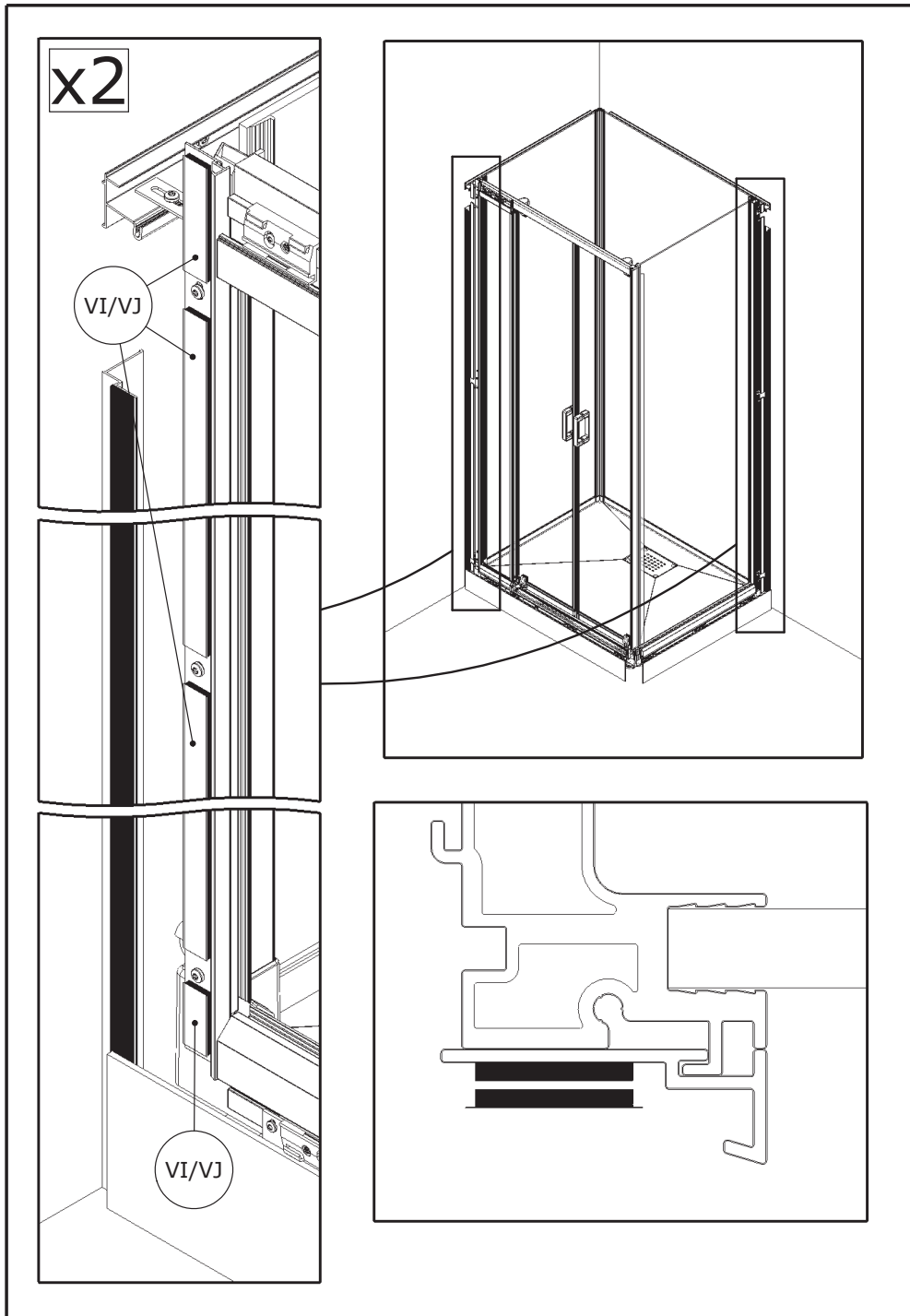


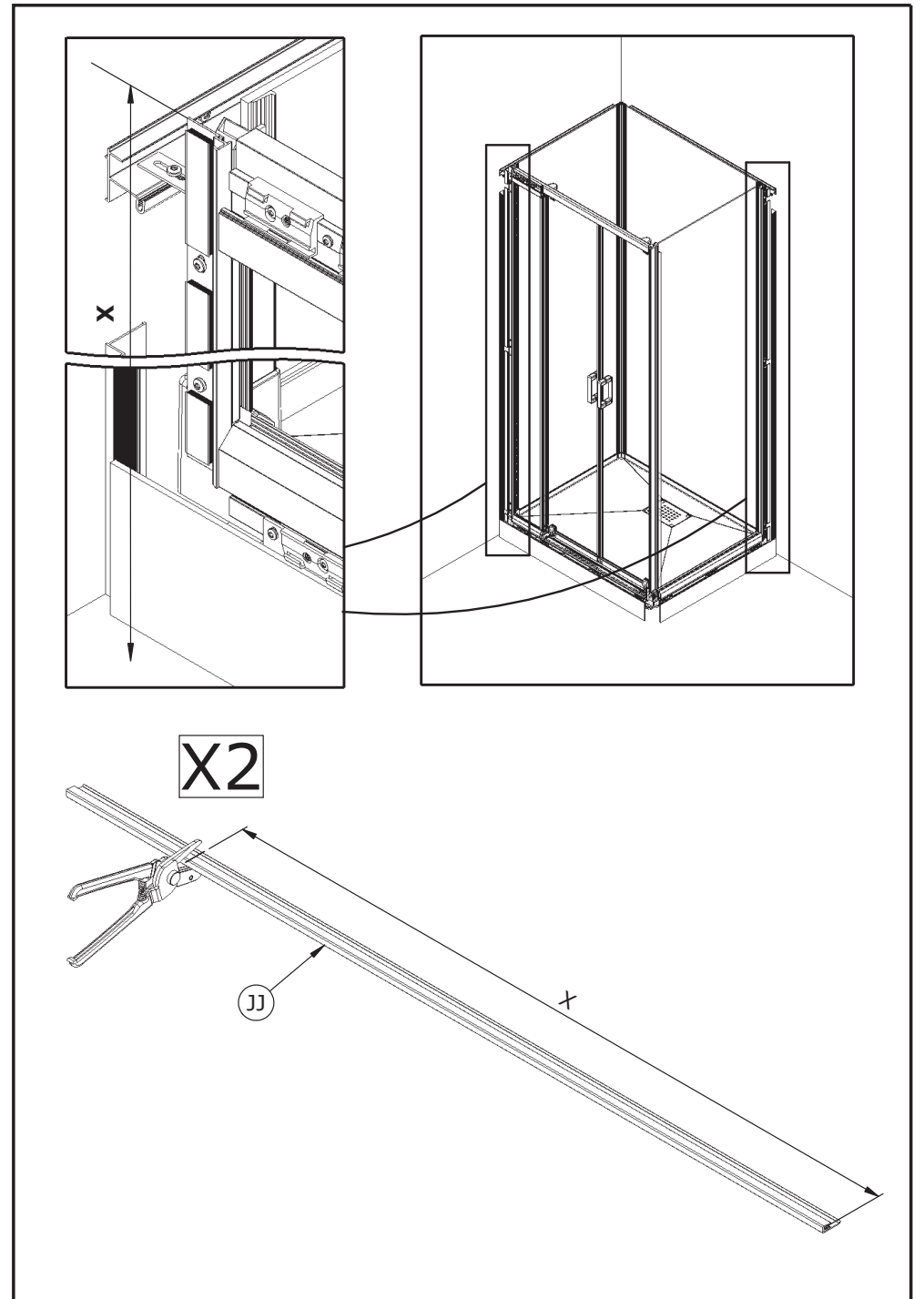
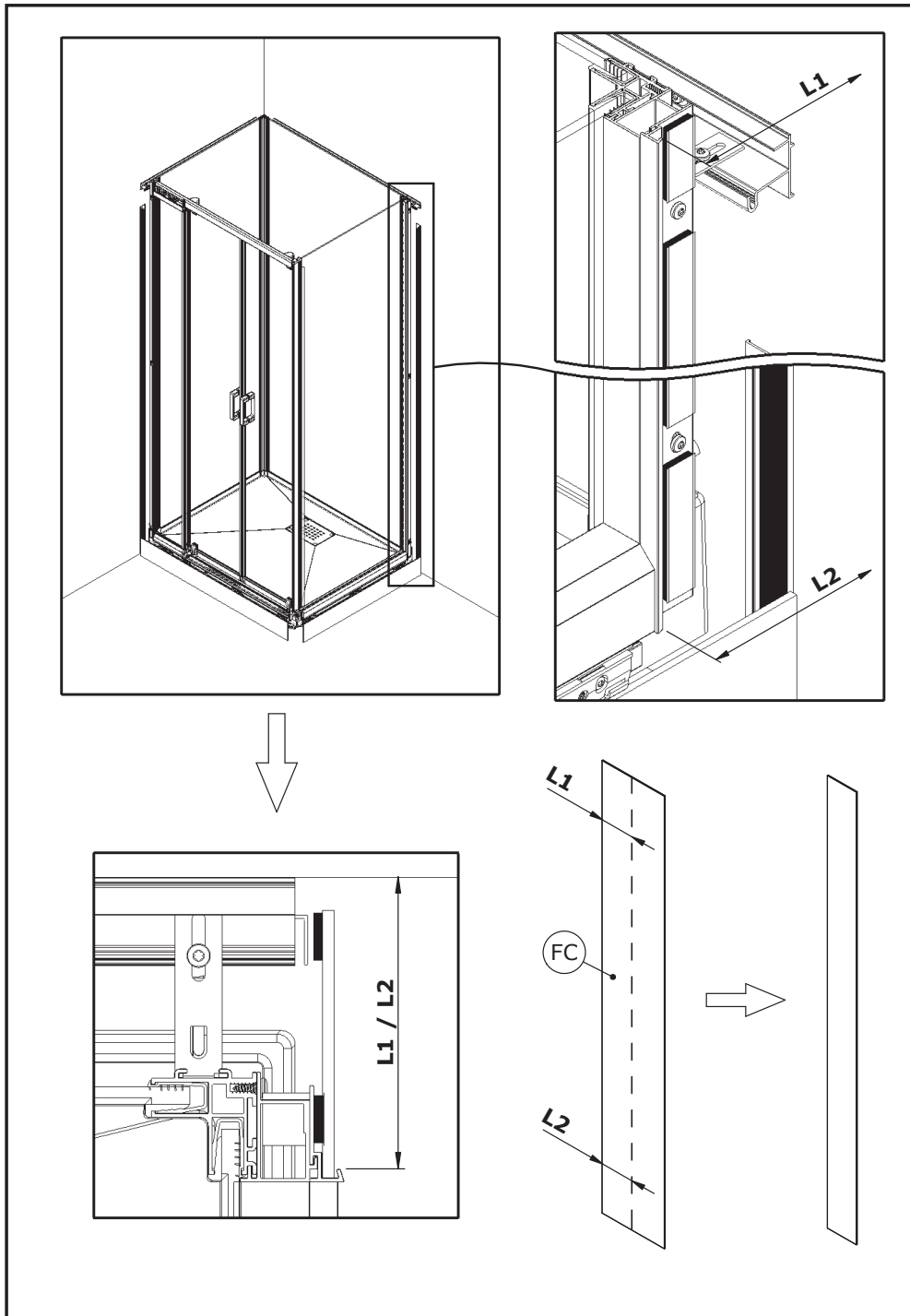


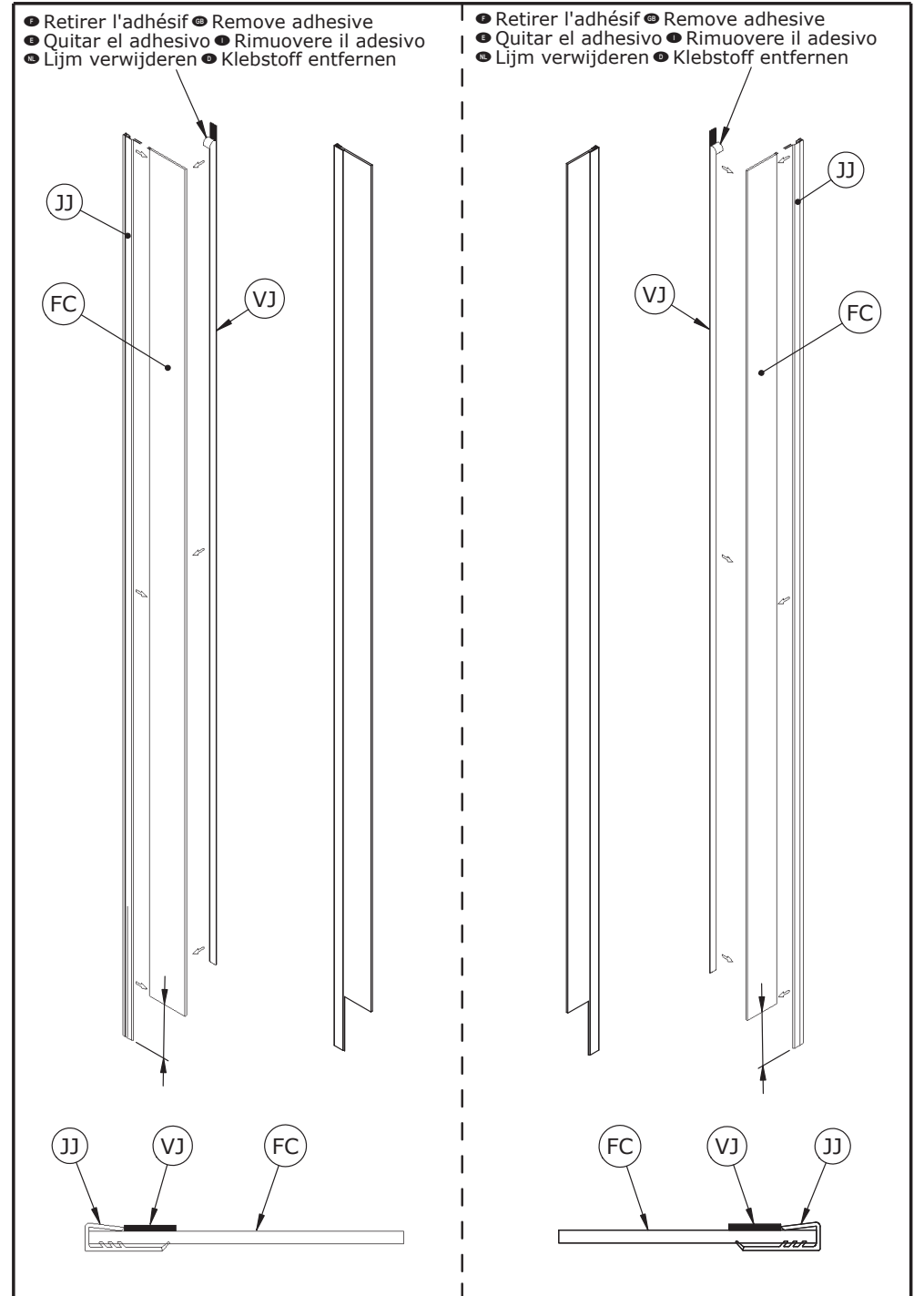
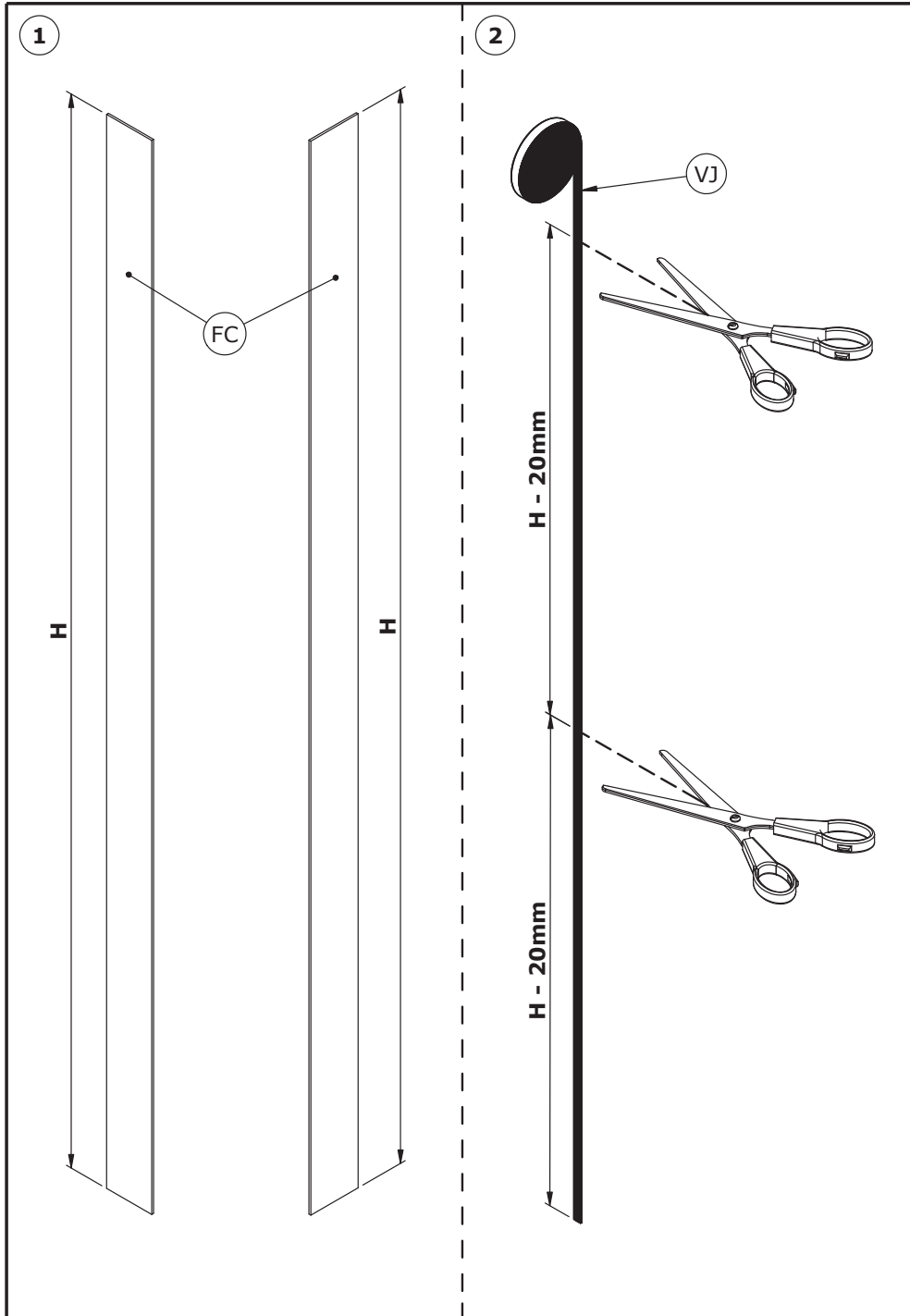


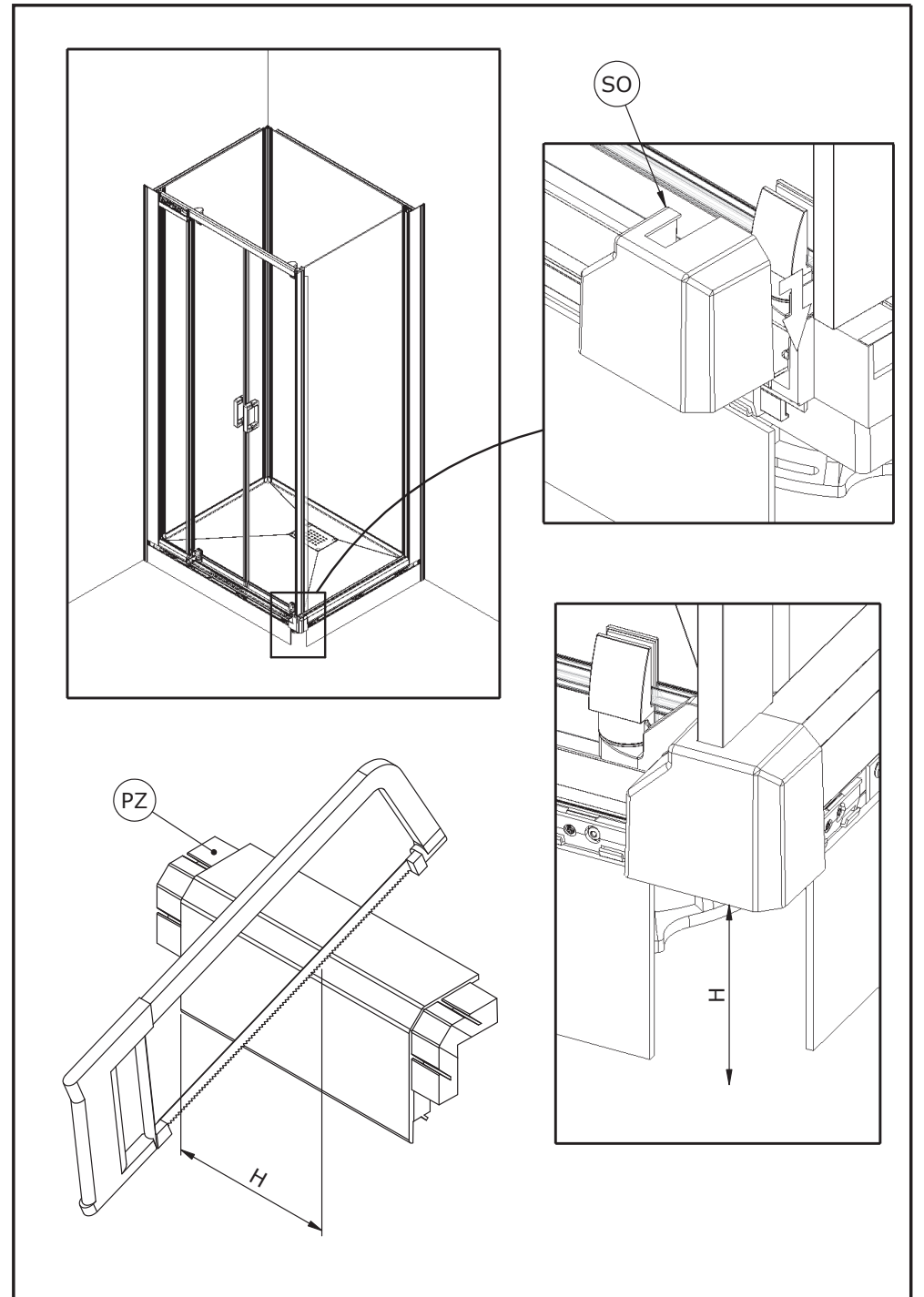
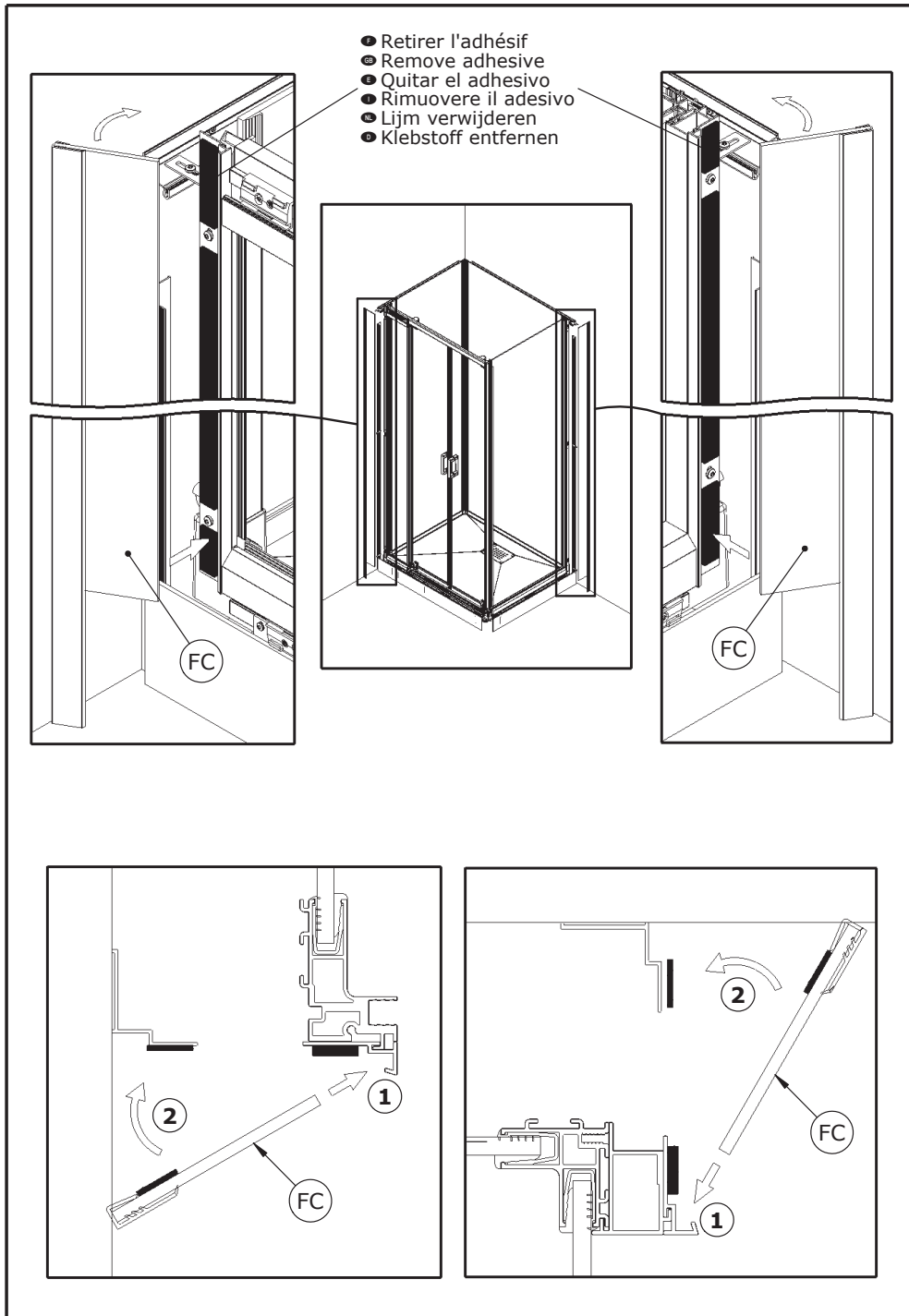
- Retirer l'adhésif
- Remove adhesive
- Quitar el adhesivo
- Rimuovere il adesivo
- Lijm verwijderen
- Klebstoff entfernen

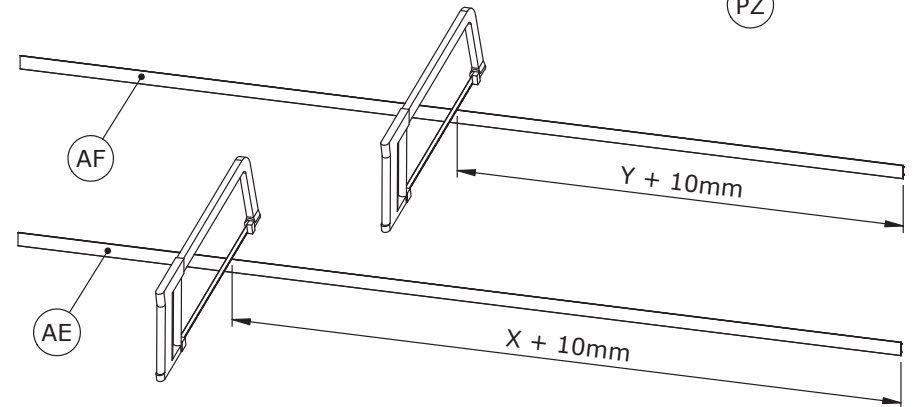
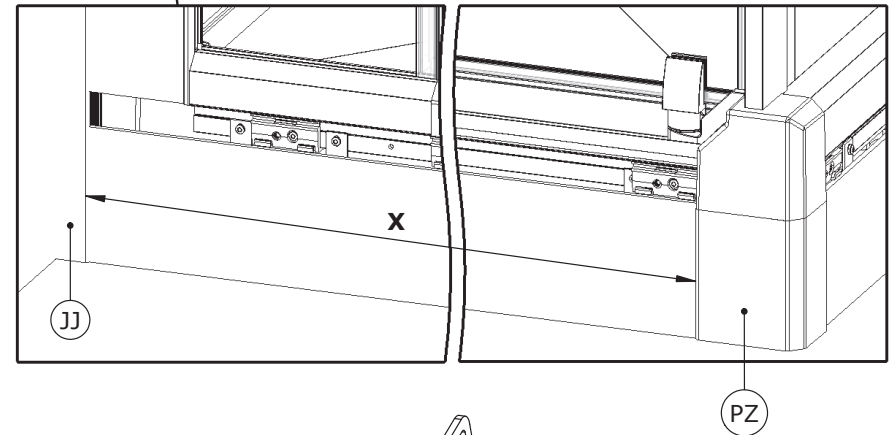
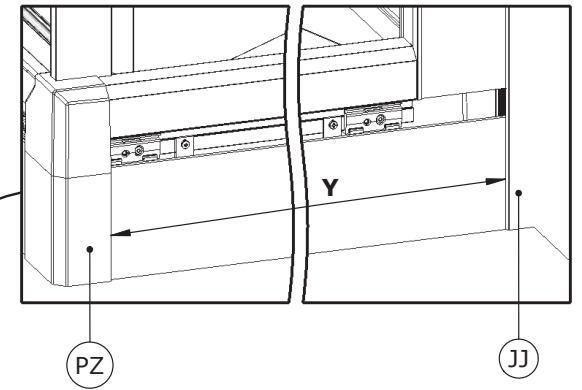
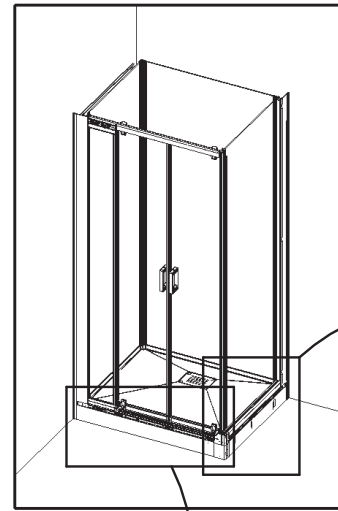
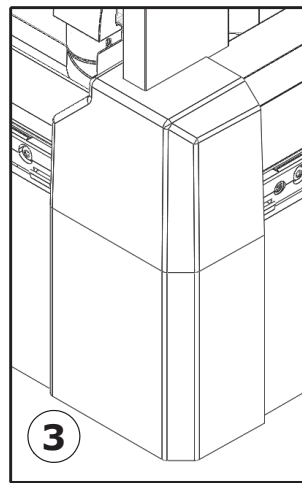
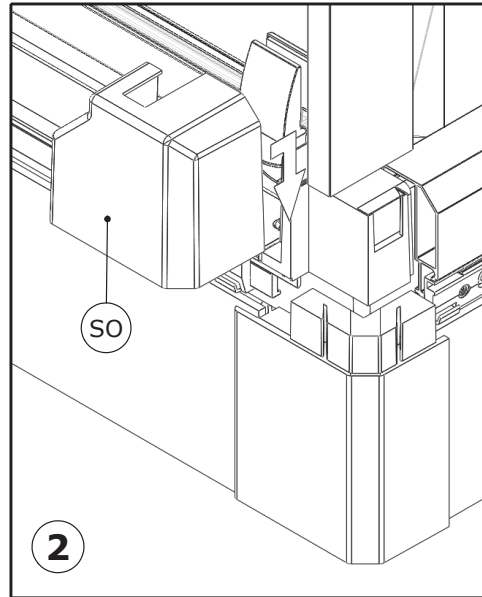
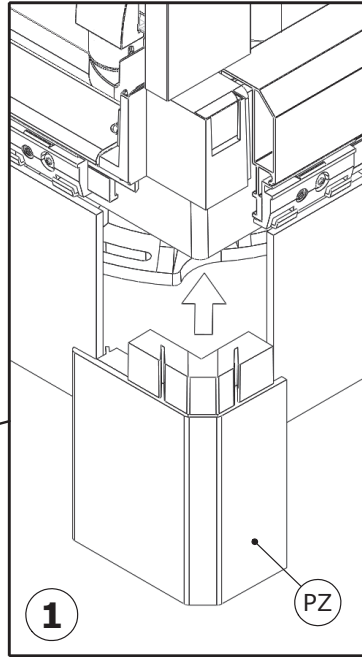
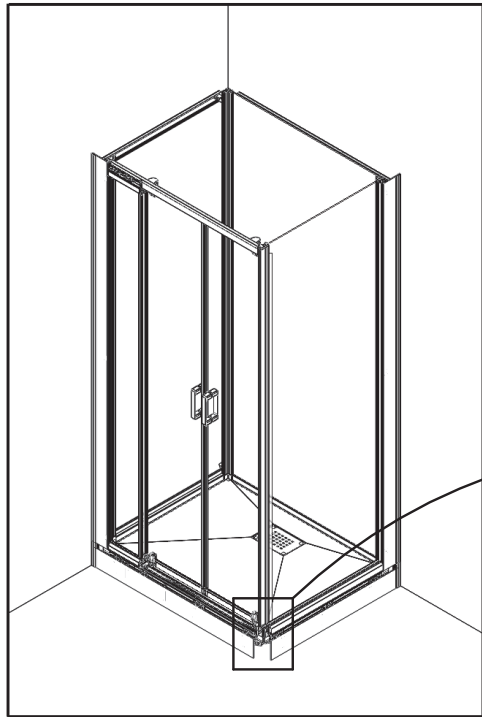


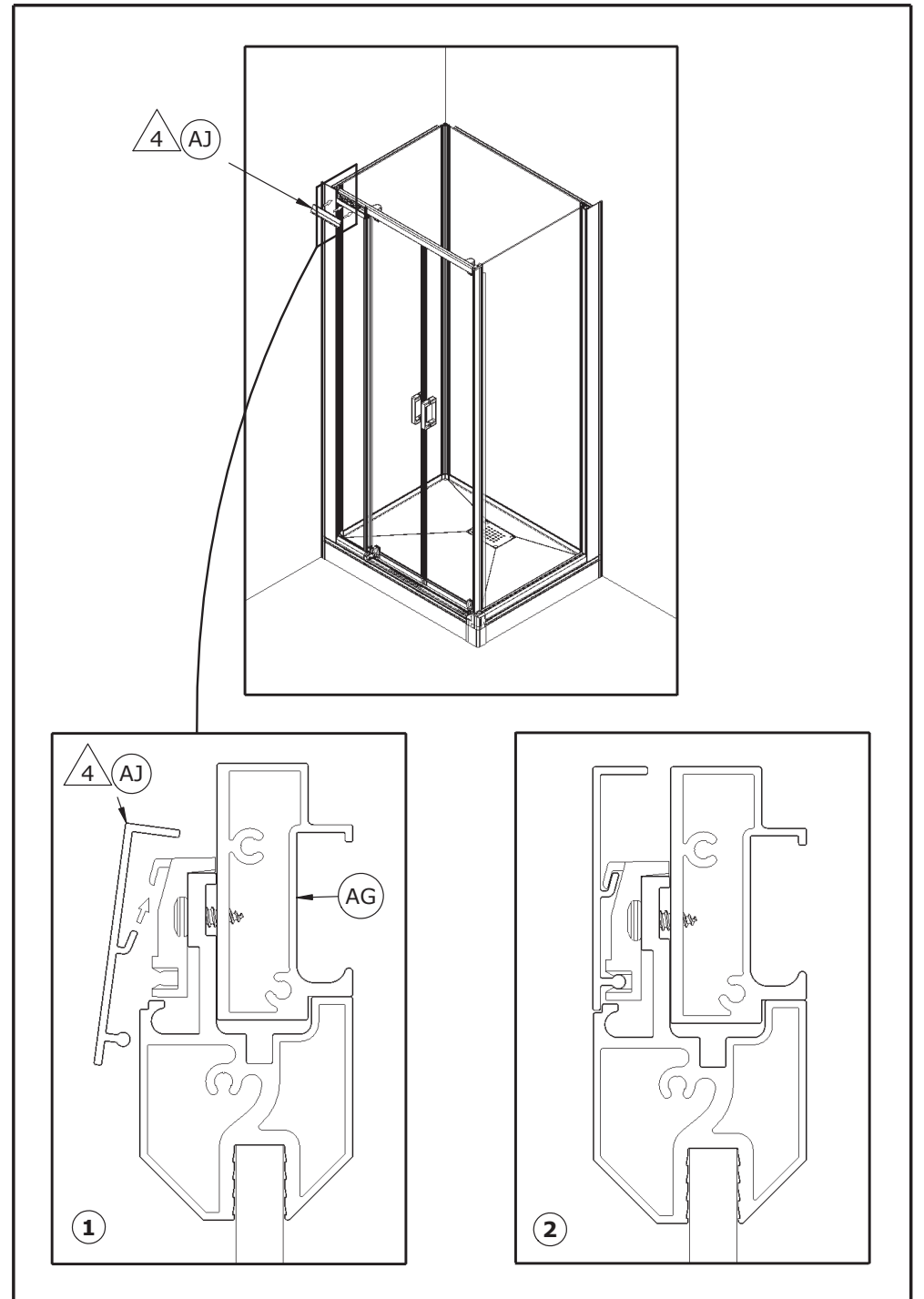
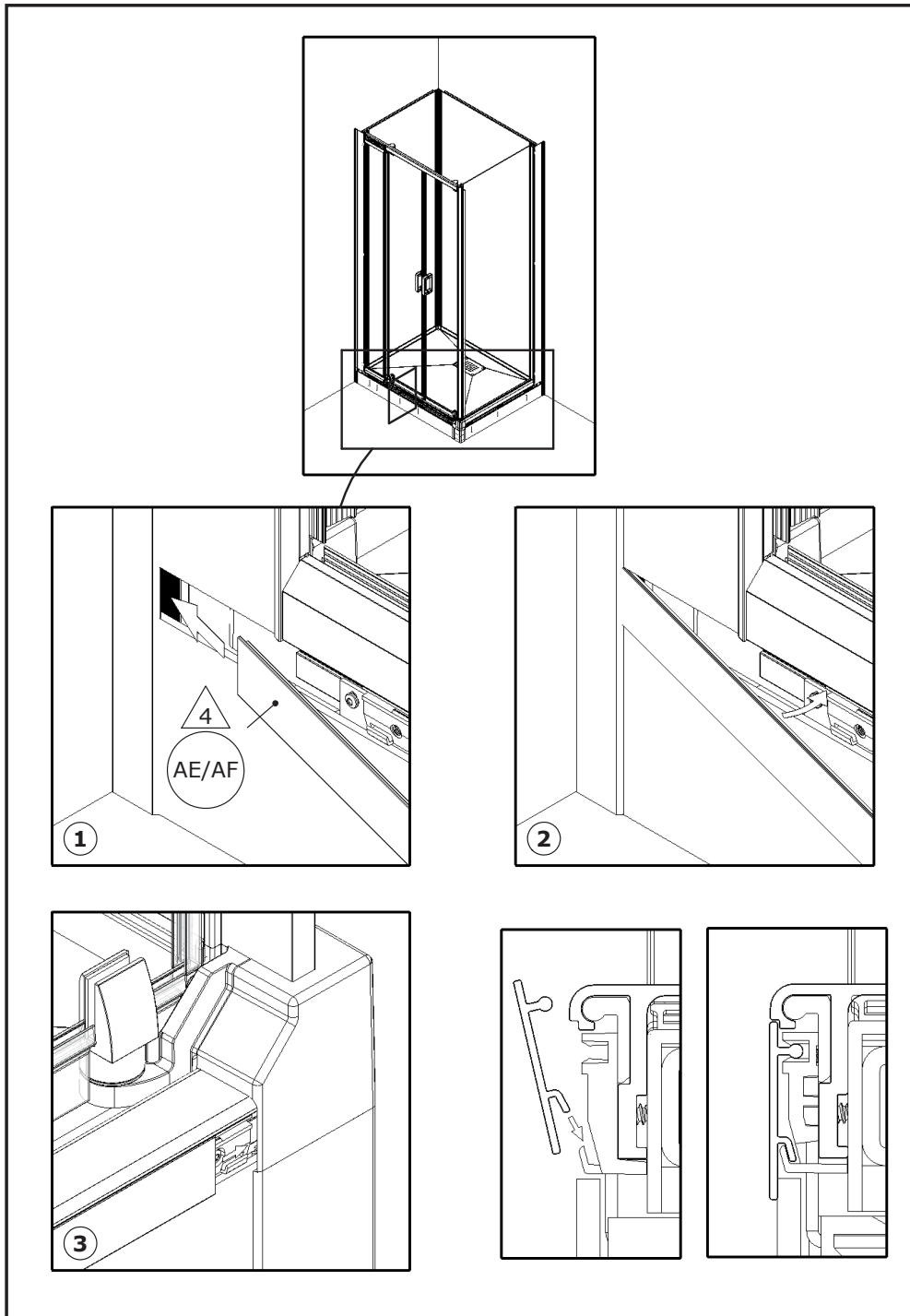




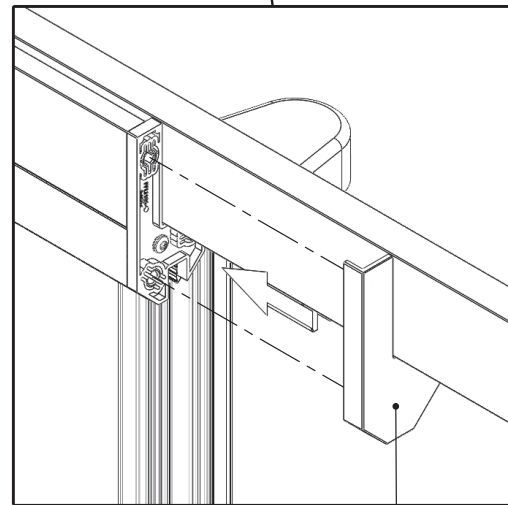
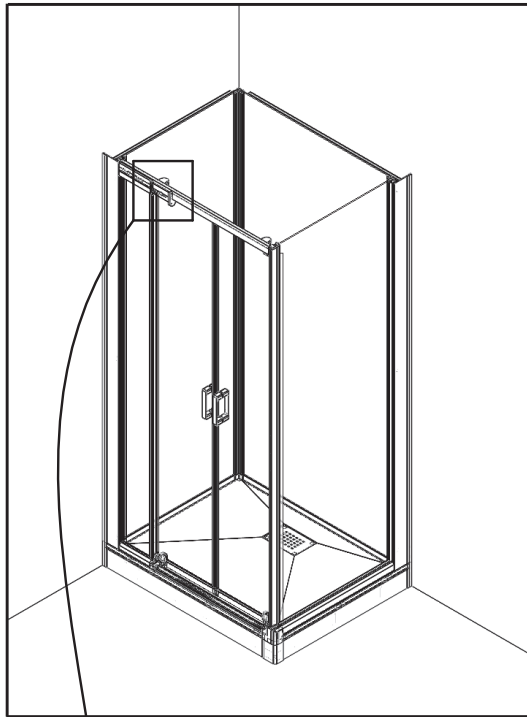




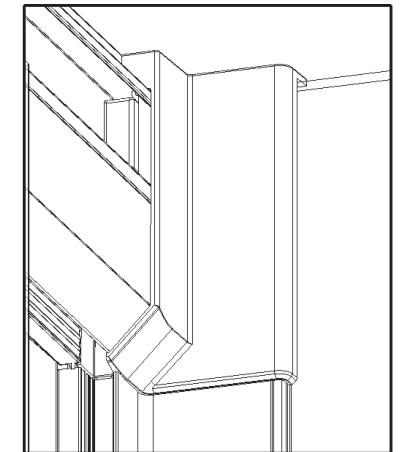
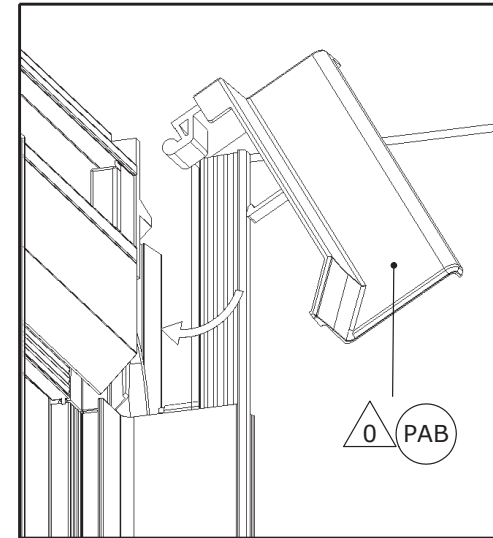
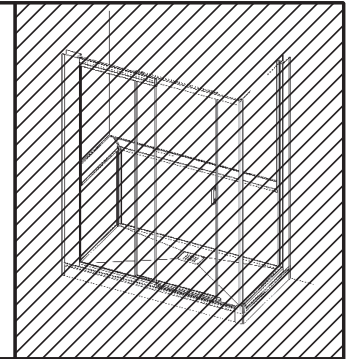
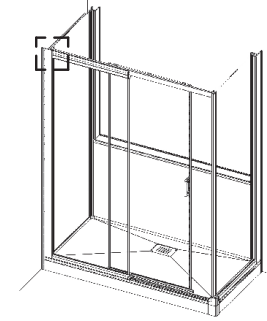
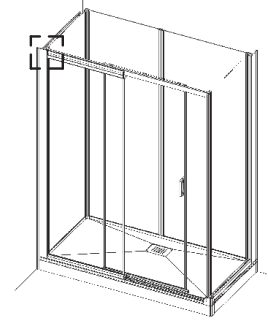
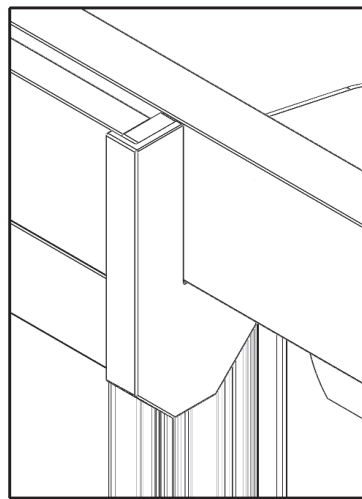




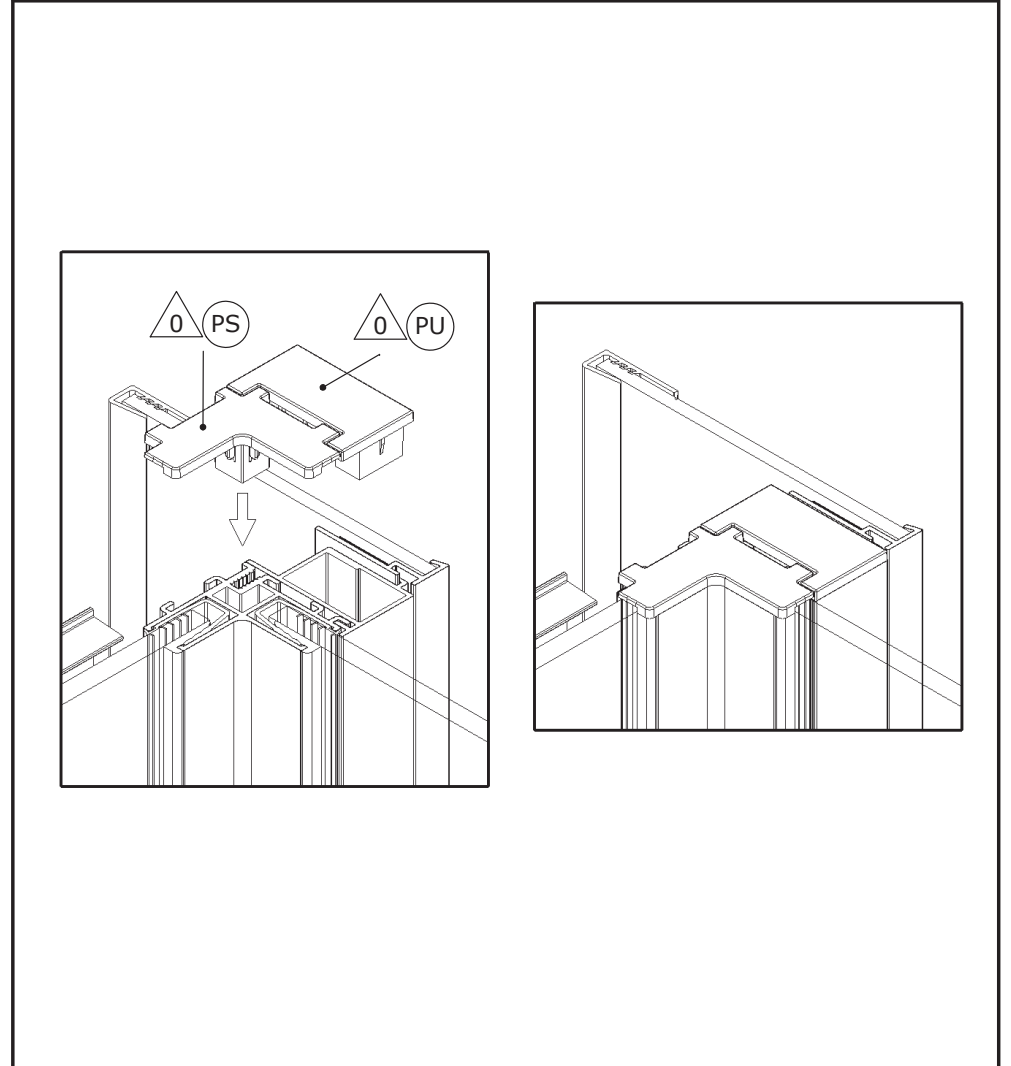
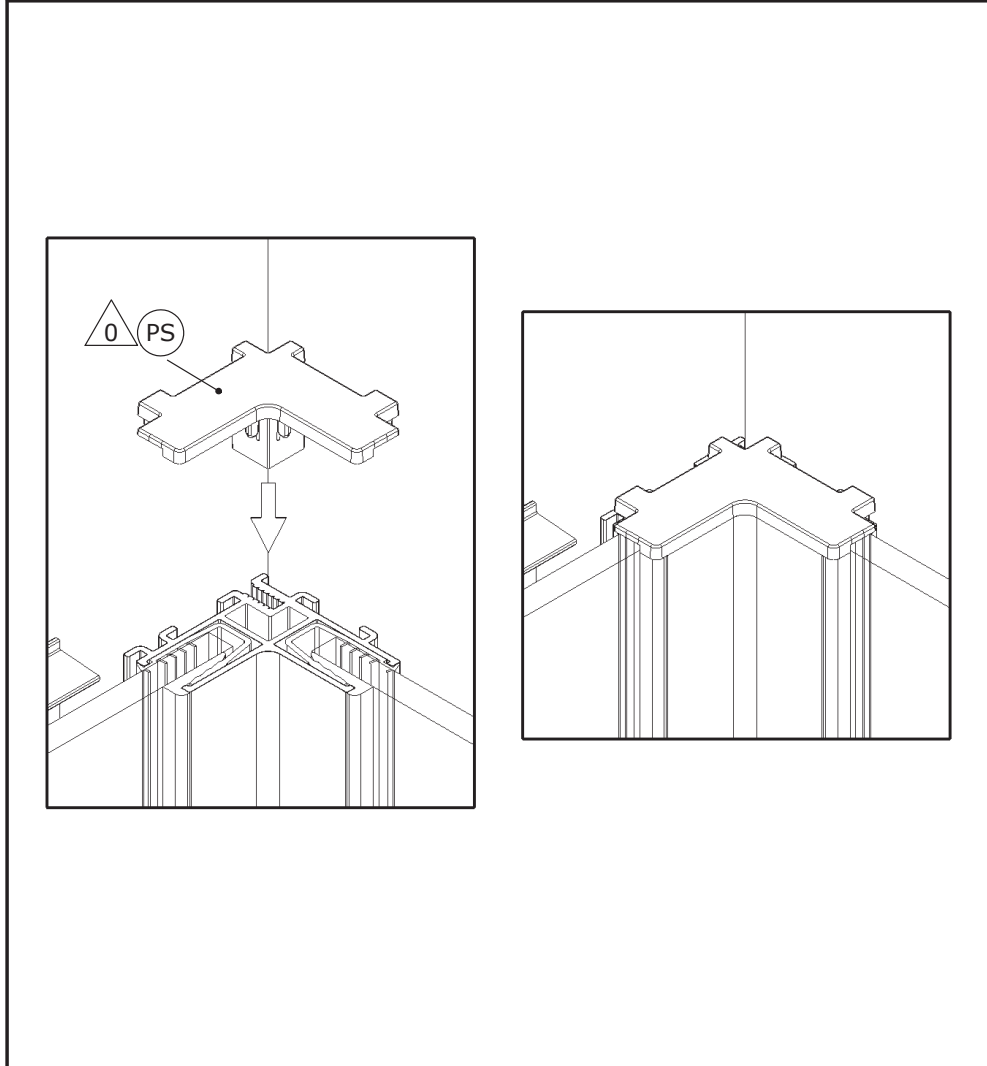
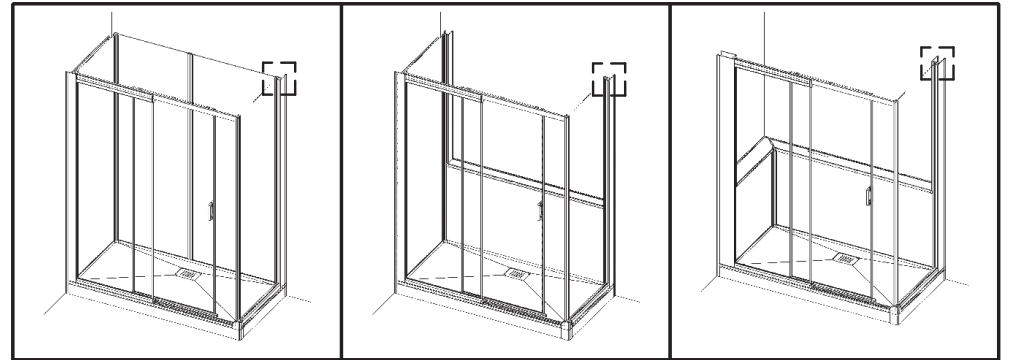
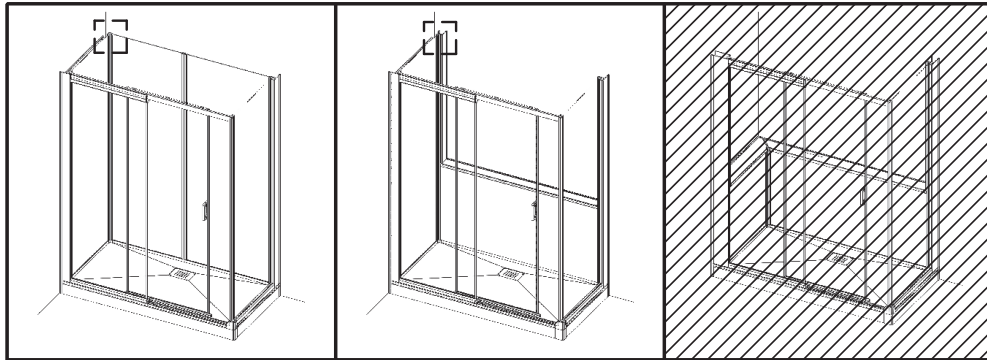




0 SK



- Intérieur douche ● Inside shower
- Interior ducha ● Doccia interni
- Binnen douche ● Innenraum der Kabine







**SAV**  
**SERVICE HELPLINES**  
**ASSISTENZA POST-VENDITA**  
**SERVICIO POSTVENTA**

**FRANCE**

02 40 21 29 45

**SCHWEIZ**

(01) 748 17 44

**UK**

020 8842 0033

**ESPAÑA**

93 544 60 76

**IRELAND**

04697 33102

**NEDERLAND**

+31 475 487 100

**DEUTSCHLAND**

+49 (0) 6074 / 30928 0

**BELGIË**

+31 475 487 100

**ITALIA**

(0382) 6181

**BELGIQUE**

+31 475 487 100

**ÖSTEREICH**

+43 1 710 60 70

**РОССИЯ**

963 19 40, 773 67 22