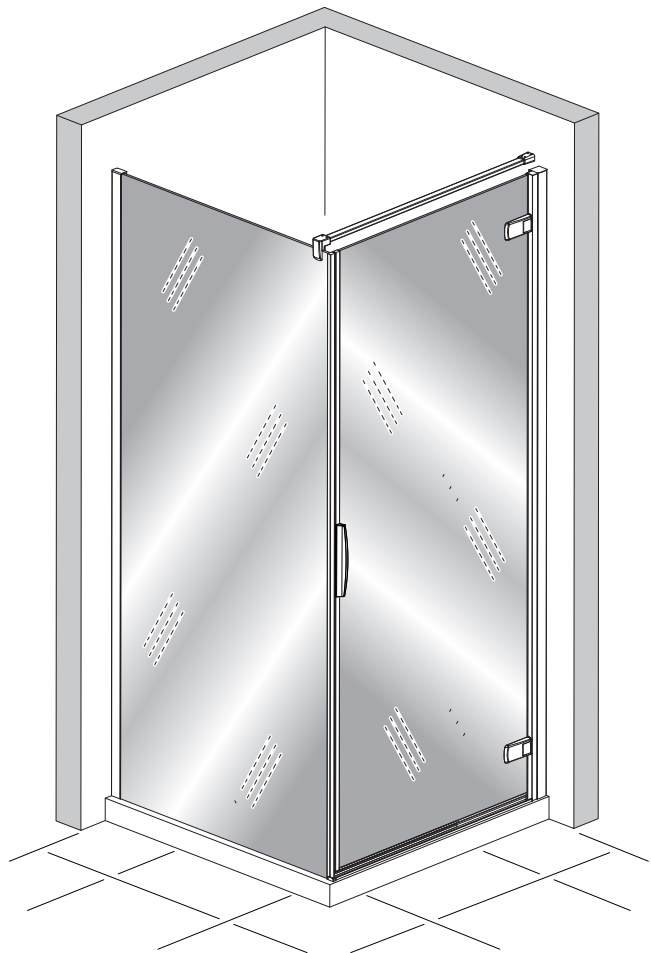
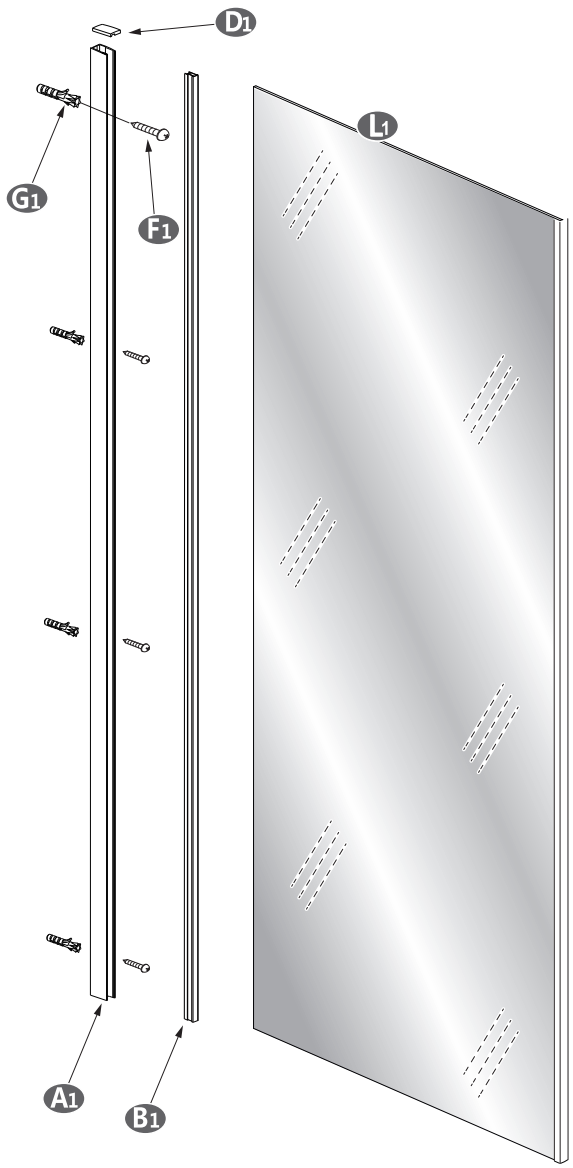


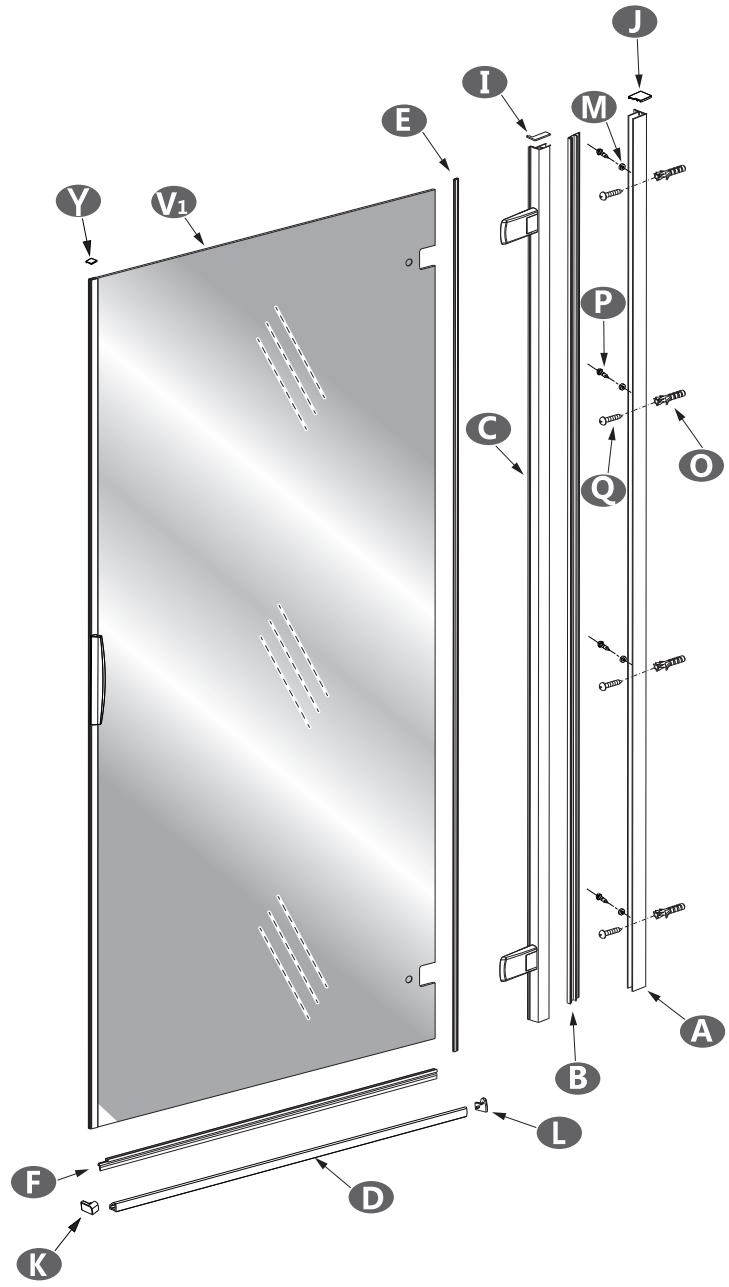
Notice de montage  
Installation instructions  
Manual de instalación  
Istruzioni di montaggio  
Montage-instructies  
Montageanleitung



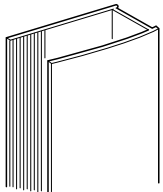
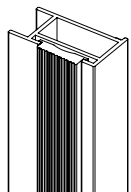
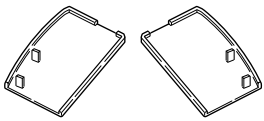
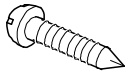
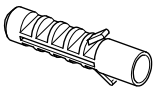
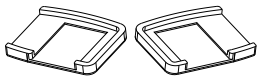
Attention aux étapes :  
Check installation steps :  
Atención a los pasos :  
Attenzione ai passi :  
Aandacht voor de stappen :  
Achtung vor den Schritten :

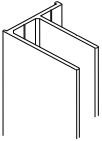
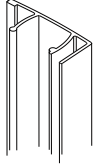
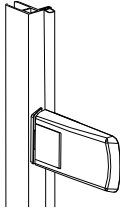
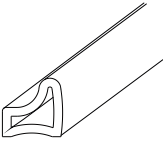

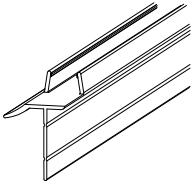
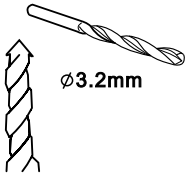
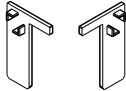
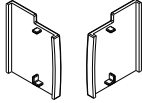

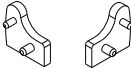
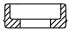
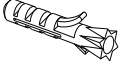

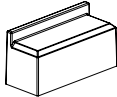
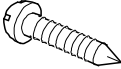


P. 9 - 11 - 31

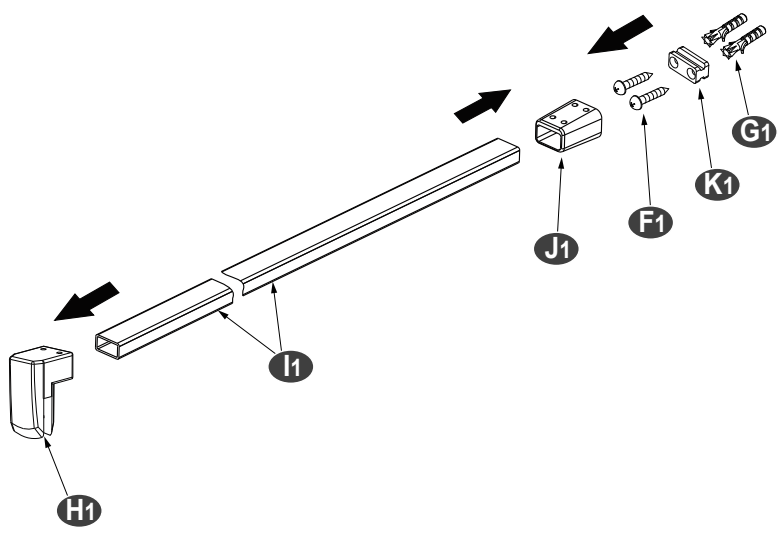


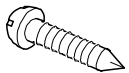
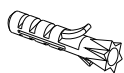
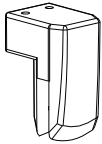
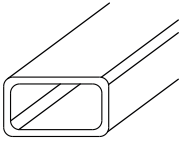
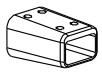
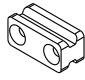


# DES1371D

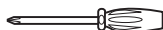
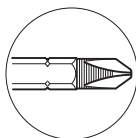
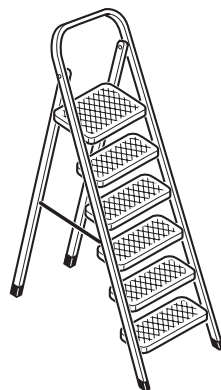
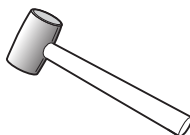
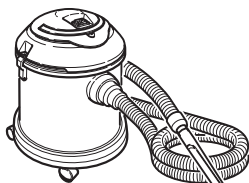
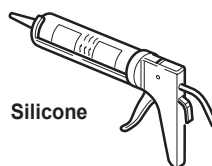
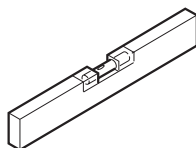
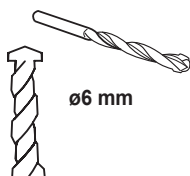
<p>(A1) x1</p>  <p>6346</p>	<p>(B1) x4</p>  <p>6347</p>	<p>(D1) x2</p>  <p>LX e RX</p> <p>SET160</p>
<p>(F1) x4</p>  <p>ST4x40</p>	<p>(G1) x4</p>  <p></p>	<p>(M1) x6</p>  <p></p>

<p>(A) x1</p>  <p>6342</p>	<p>(B) x1</p>  <p>6343</p>	<p>(C) x1</p>  <p>6344E1 6344E2</p>
<p>(D) x1</p>  <p>6345</p>	<p>(E) x1</p>  <p>JOI324</p>	<p>(F) x1</p>  <p>JOI325</p>
<p>(G) x1</p>  <p>Ø3.2mm</p>	<p>(I) x2</p>  <p>SET156</p>	<p>(J) x2</p>  <p>SET157</p>
<p>(K) x2</p>  <p>SET158</p>	<p>(L) x2</p>  <p>SET159</p>	<p>(M) x4</p>  <p>ENT42</p>
<p>(O) x4</p> 	<p>(P) x4</p>  <p>ST4x12</p>	<p>(P1) x2</p>  <p>CAL133</p>
<p>(Q) x4</p>  <p>ST4x40</p>	<p>(Y) x1</p>  <p>PPL1354</p>	<p>(Z) x1</p>  <p>2.5mm</p>



<p>(F1) x2</p>  <p>ST4x40</p>	<p>(G1) x2</p> 	<p>(H1) x1</p>  <p>SUP194</p>
<p>(I1) x1</p>  <p>6350</p>	<p>(J1) x2</p>  <p>SUP196</p>	<p>(K1) x1</p>  <p>SUP197</p>

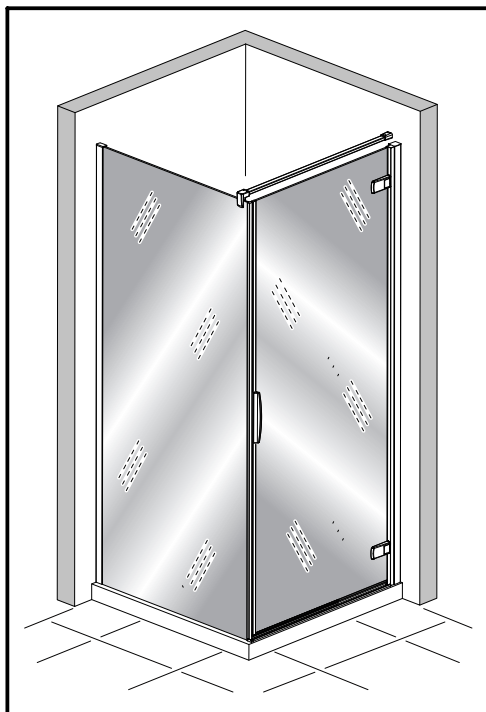
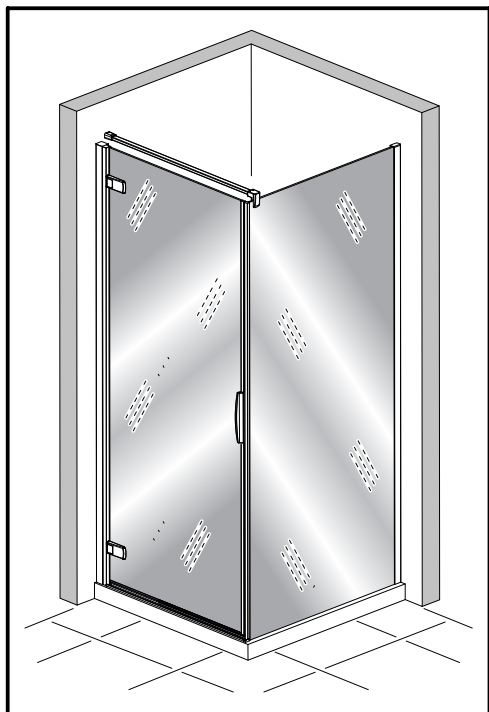
Outils nécessaires (non fournis)  
Necessary tools (not supplied)  
Herramientas necesarias (no suministradas)  
Attrezzi necessari (non forniti)  
Erforderliches Werkzeug (wird nicht mitgeliefert)  
Benodigdheden (niet meegeleverd)



Réversibilité - Reversibility - Reversibilidad  
 Reversibilida - Omkeerbaarheid - Wahlweise Montage

Montage à gauche  
 Left hand  
 Montaje a la izquierda  
 Montaggio a sinistra  
 Montage links

Montage à droite  
 Right hand  
 Montaje a la derecha  
 Montaggio a destra  
 Montage rechts



Vous avez la possibilité de réaliser un montage à droite ou un montage à gauche. Notre notice d'installation décrit un montage à droite. Si vous voulez réaliser un montage à gauche, il vous suffit d'inverser le montage.

This cubicle can be installed either left or right hand. These installation instructions show a right hand installation.

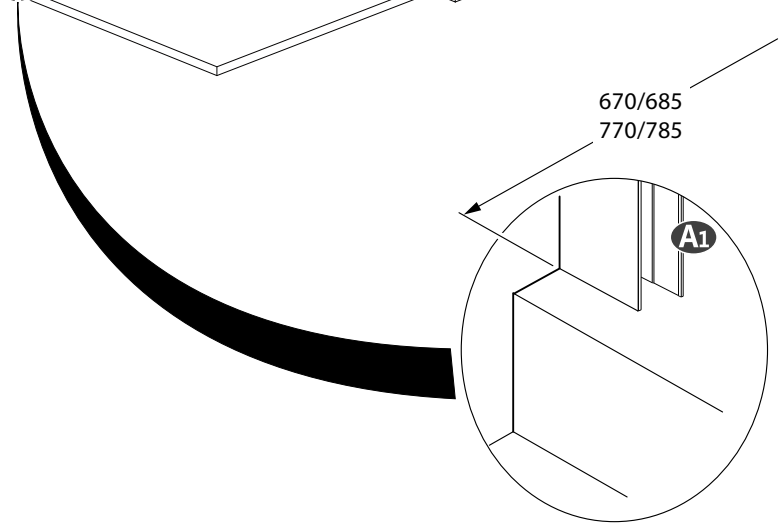
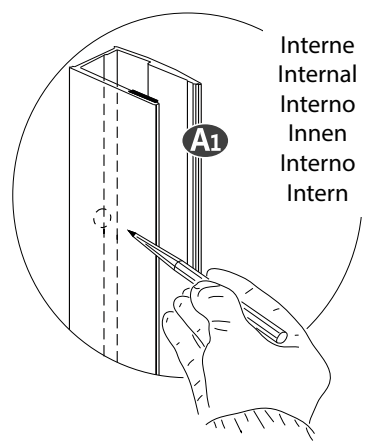
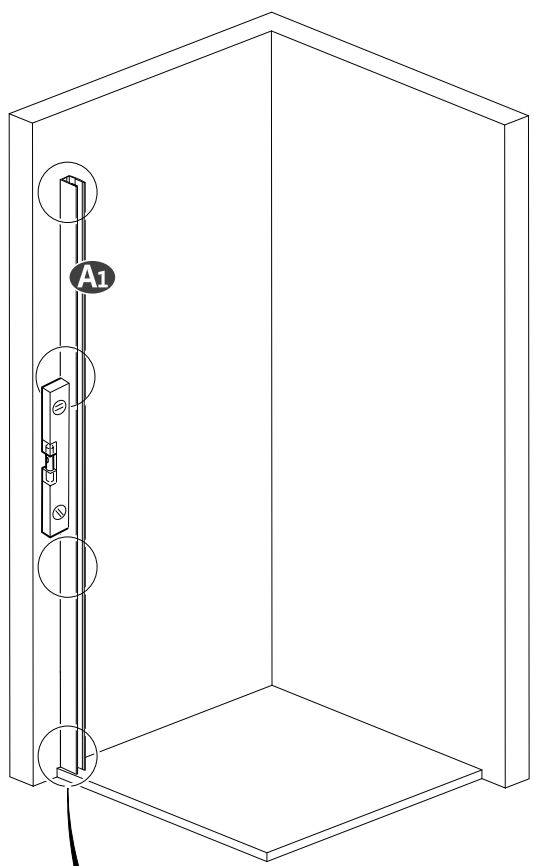
Puede realizar un montaje a la derecha o un montaje a la izquierda. Nuestro folleto de instalación describe un montaje a la derecha. Si desea montar su cabina a la izquierda sólo tendrá que realizar el montaje al contrario.

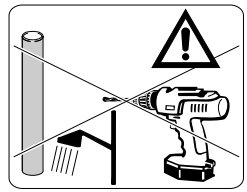
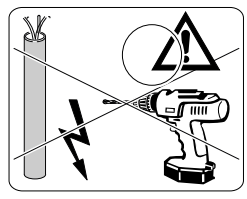
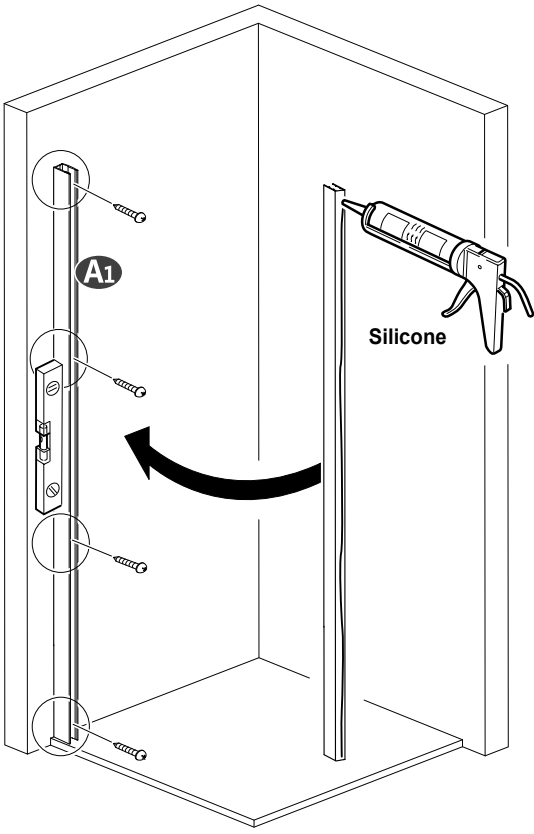
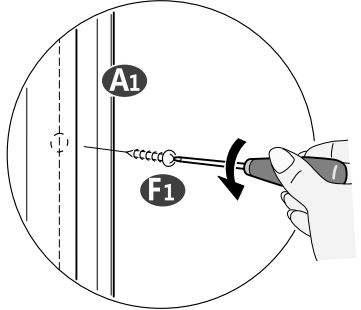
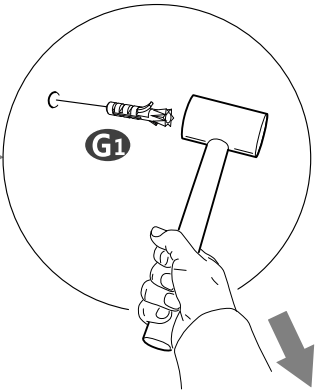
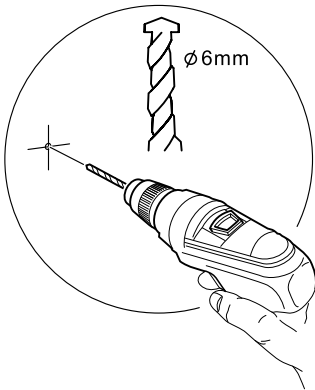
Avete la possibilità di effettuare il montaggio a destra o a sinistra. Il nostro manuale descrive il montaggio a destra. Se volete realizzare il montaggio a sinistra è sufficiente invertire varie fasi di montaggio.

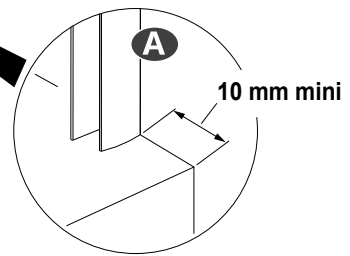
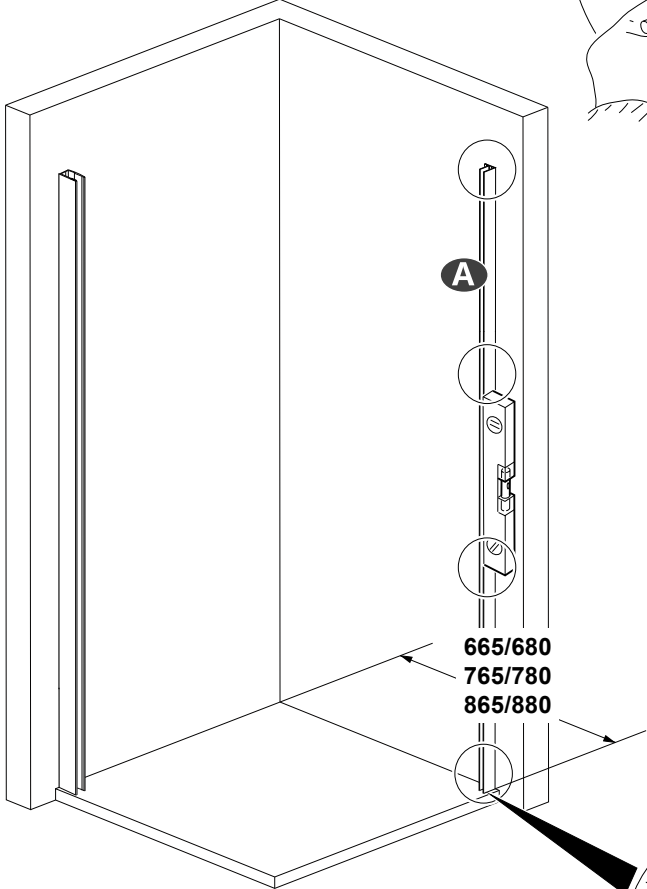
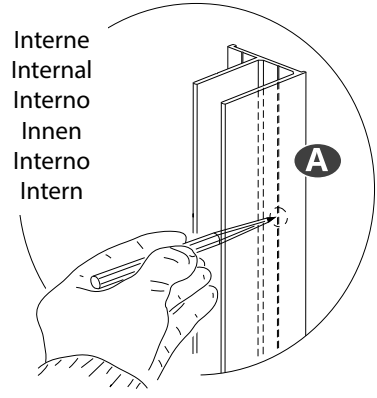
U kunt de douchecabine rechts of links monteren. Onze handleiding beschrijft de rechts montage van de cabine. Keer de montage om als u de cabine links wilt monteren.

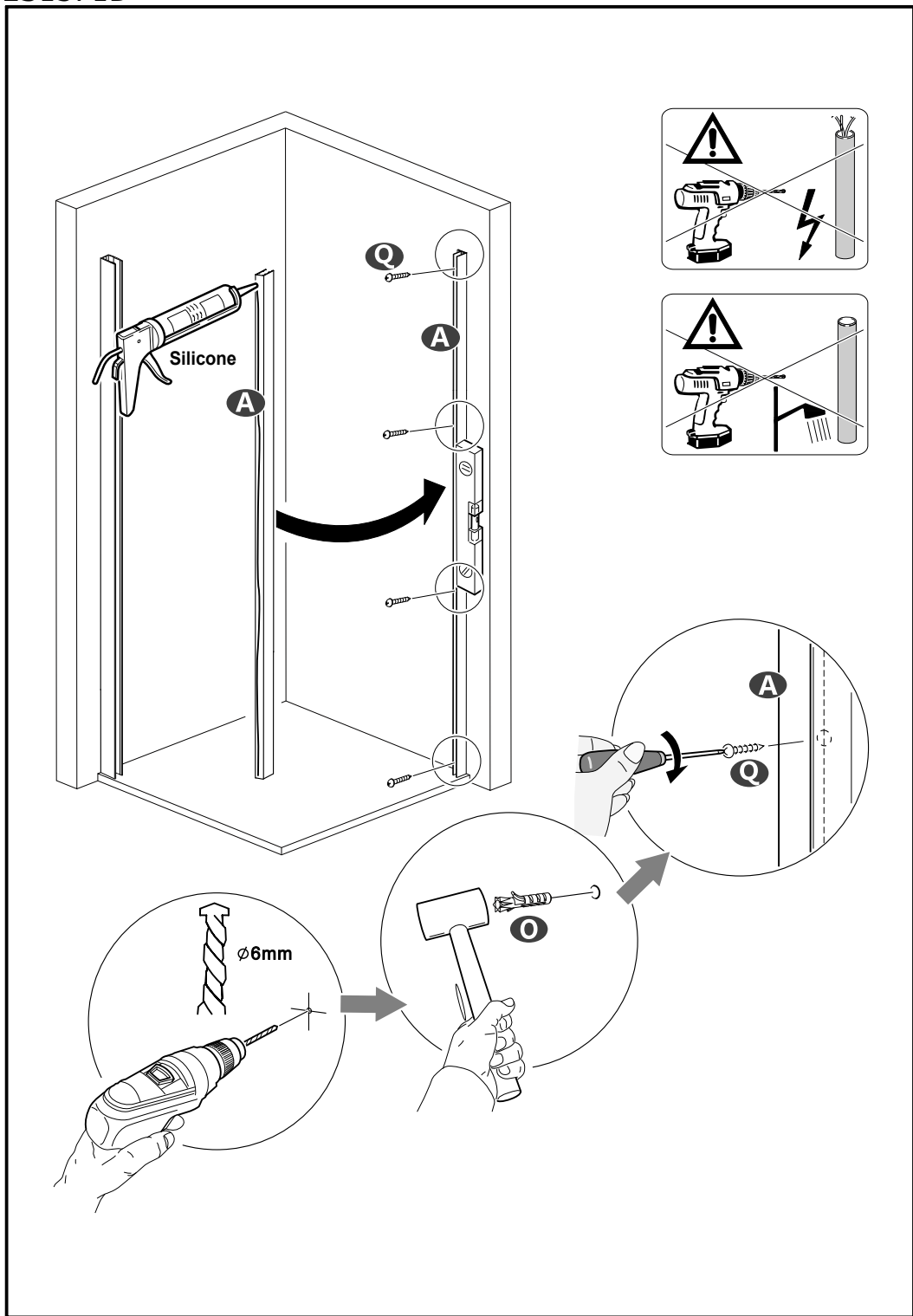
Sie haben die Möglichkeit, eine Montage auf der linken Seite oder eine Montage auf der rechten Seite durchzuführen. Unsere Montageanleitung beschreibt eine Montage auf der rechten Seite. Wenn Sie die Montage lieber auf der linken Seite durchführen wollen, müssen Sie nur den Montageprozess umkehren.

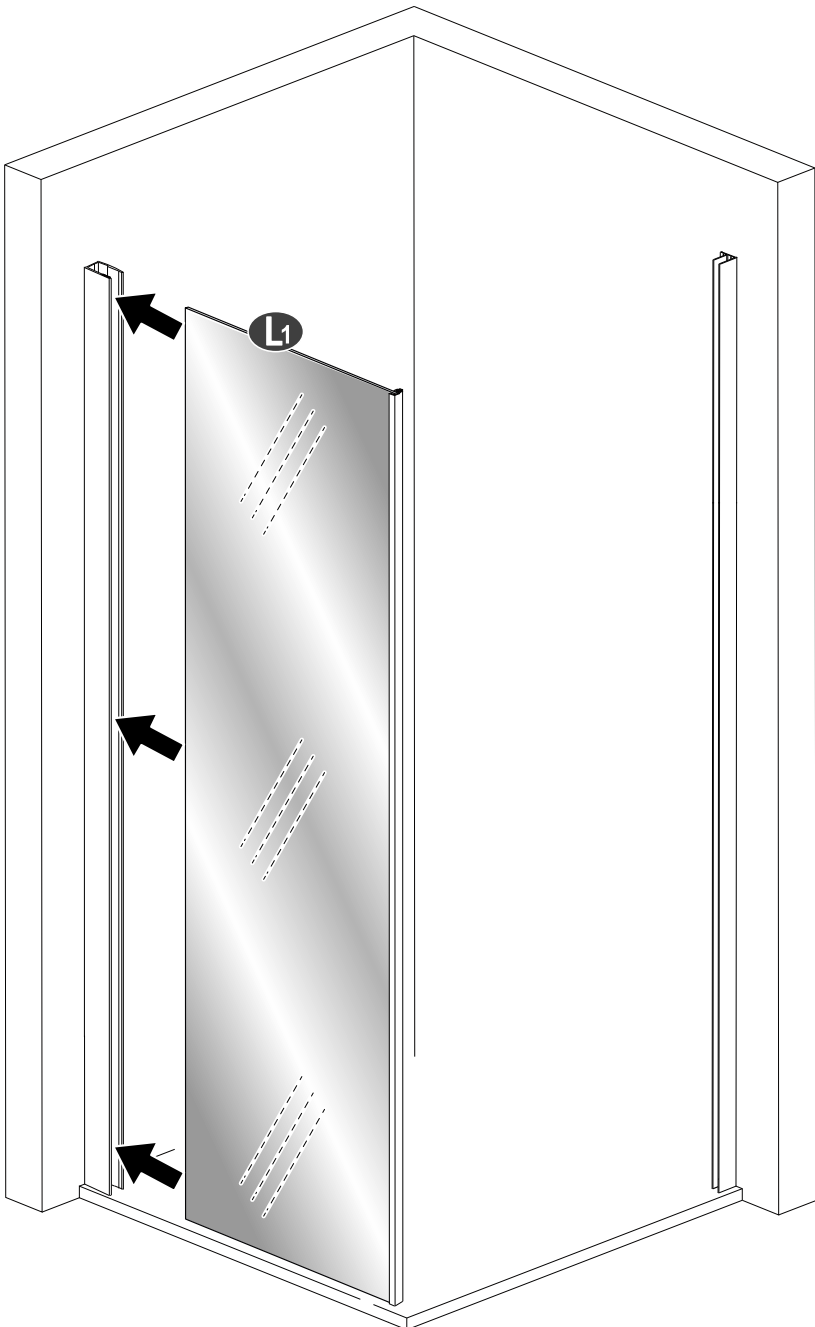


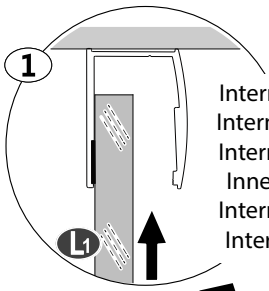




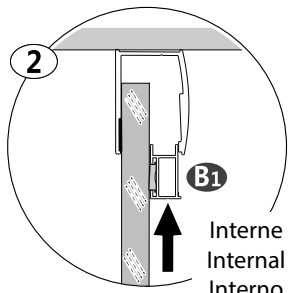




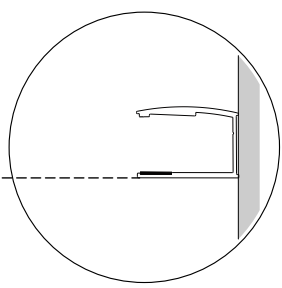
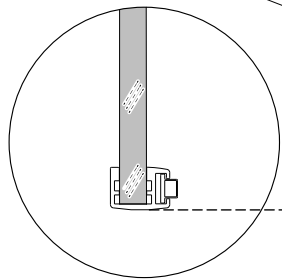
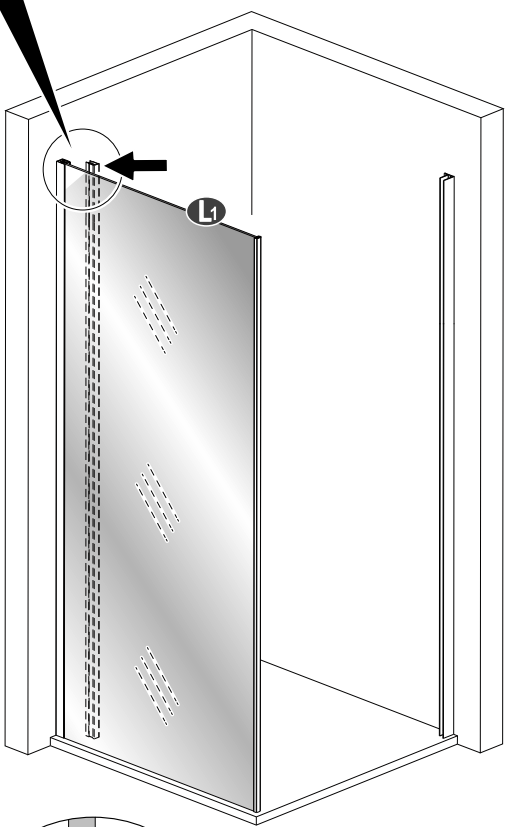


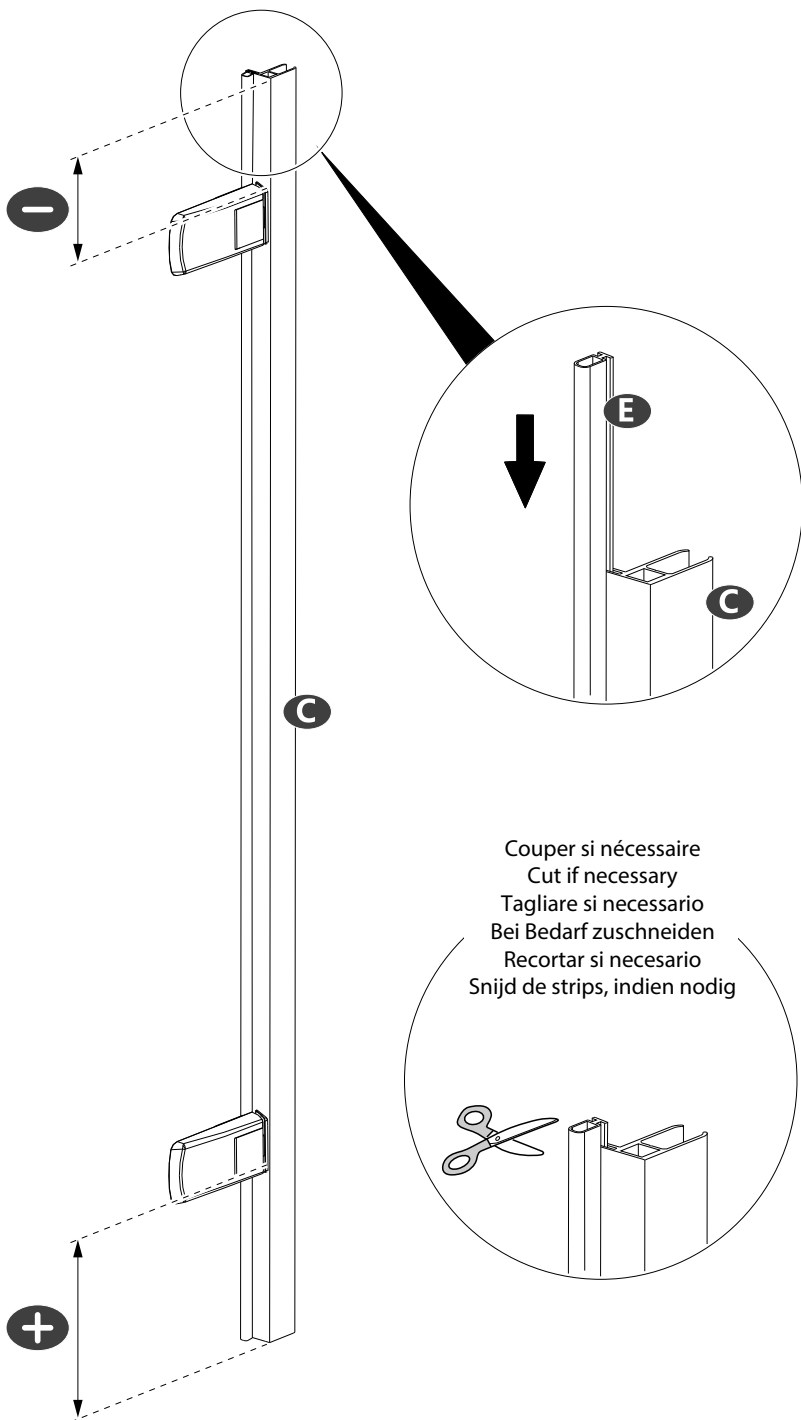


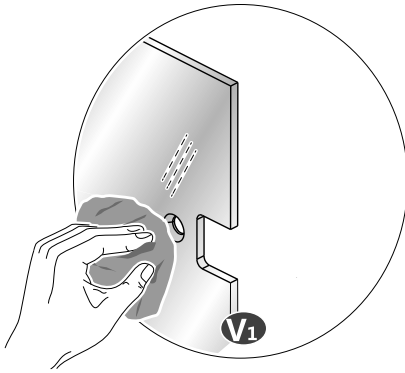
Interne  
Internal  
Interno  
Innen  
Interno  
Intern



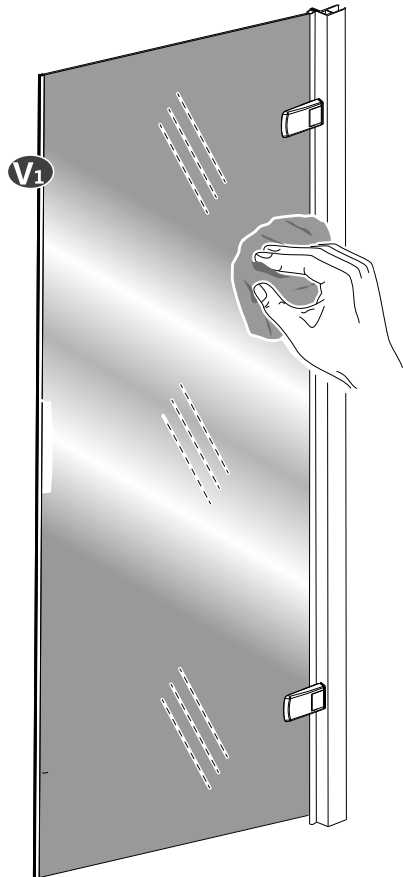
Interne  
Internal  
Interno  
Innen  
Interno  
Intern





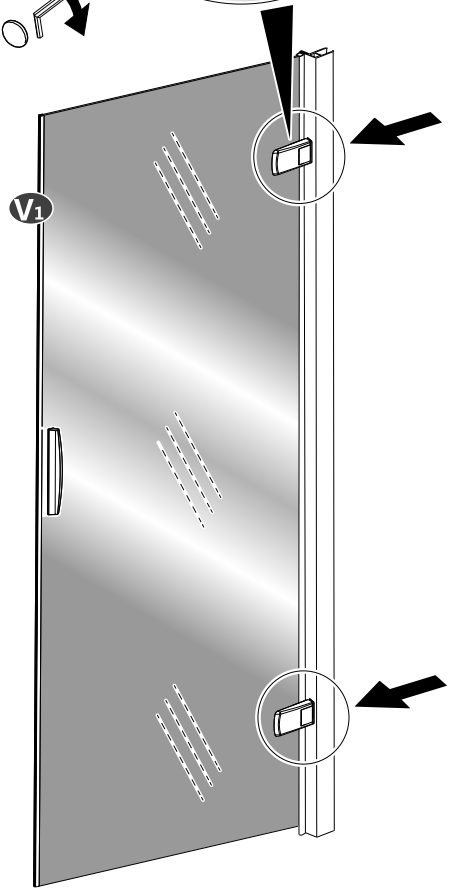
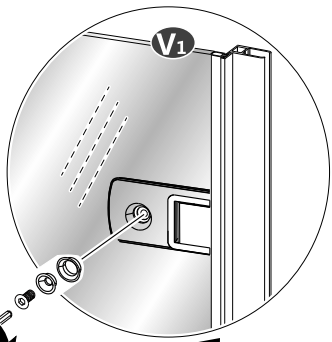
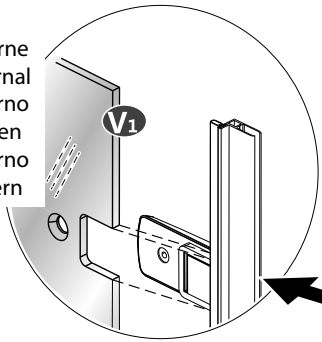


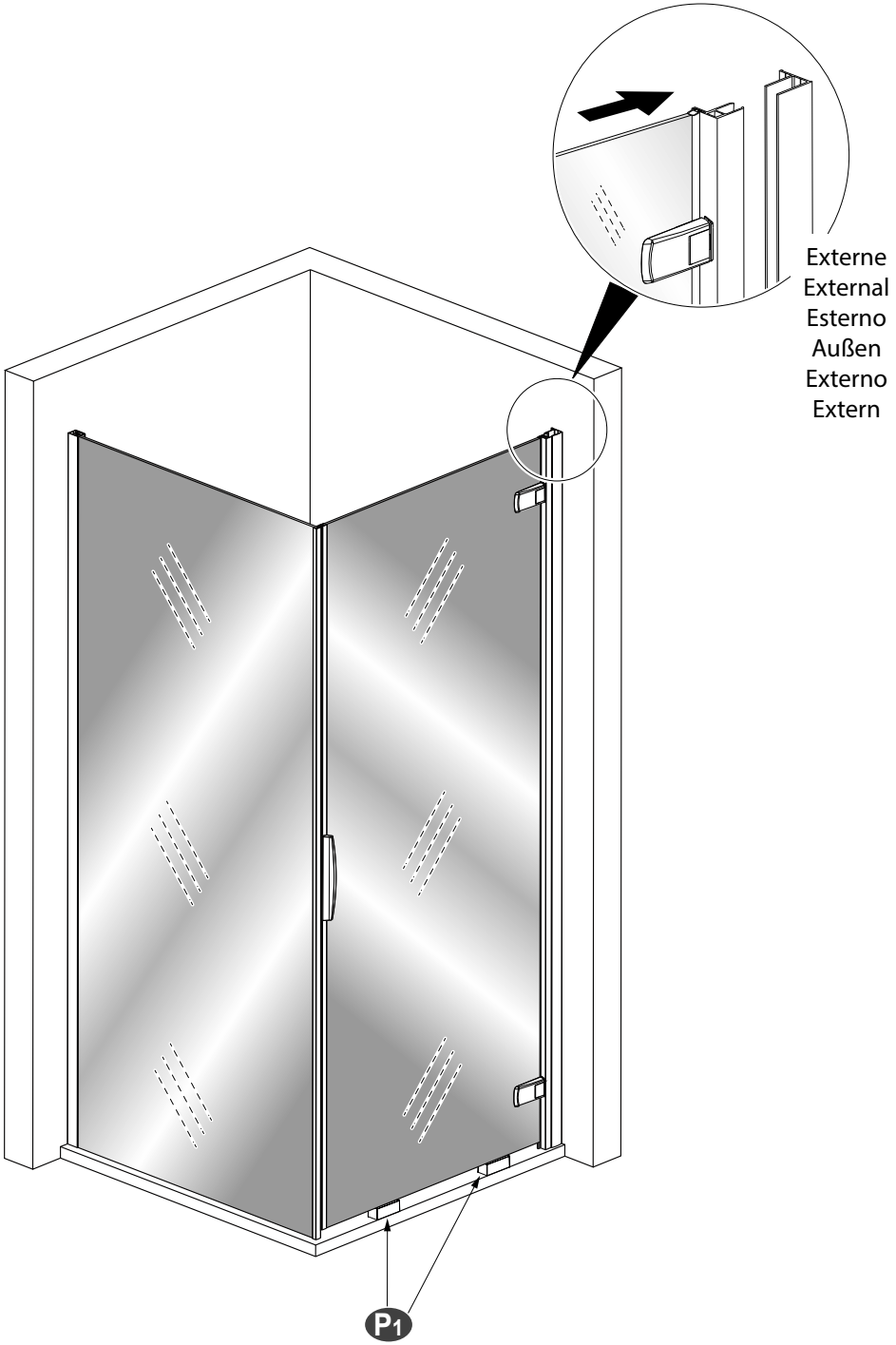
Utiliser uniquement de l'eau et sécher soigneusement  
Only use water and dry carefully  
Usare solo acqua e asciugare accuratamente  
Nur Wasser verwenden und sorgfältig trocknen  
Sólo utilice agua y seque cuidadosamente  
Gebruik alleen water en droog zorgvuldig af



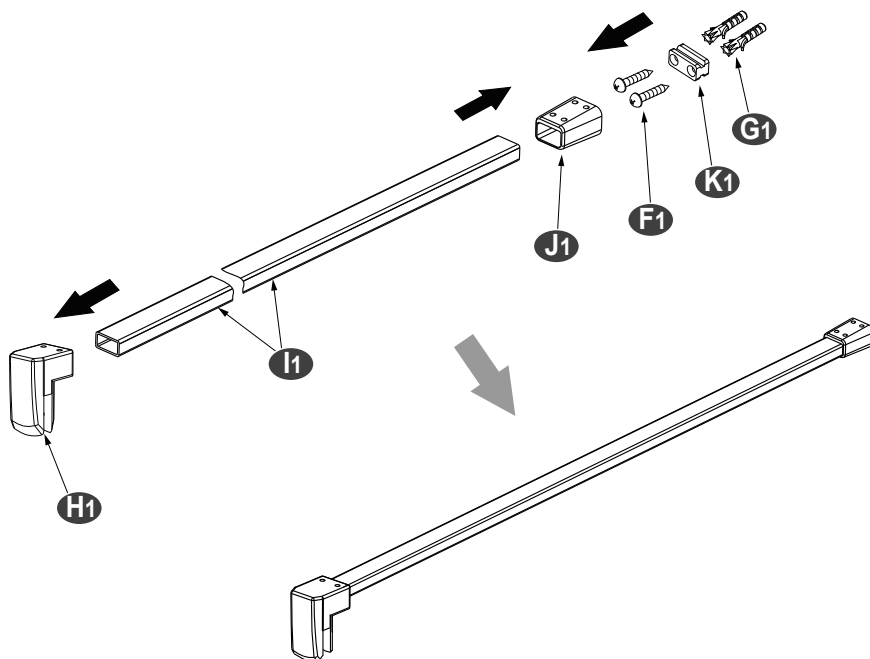


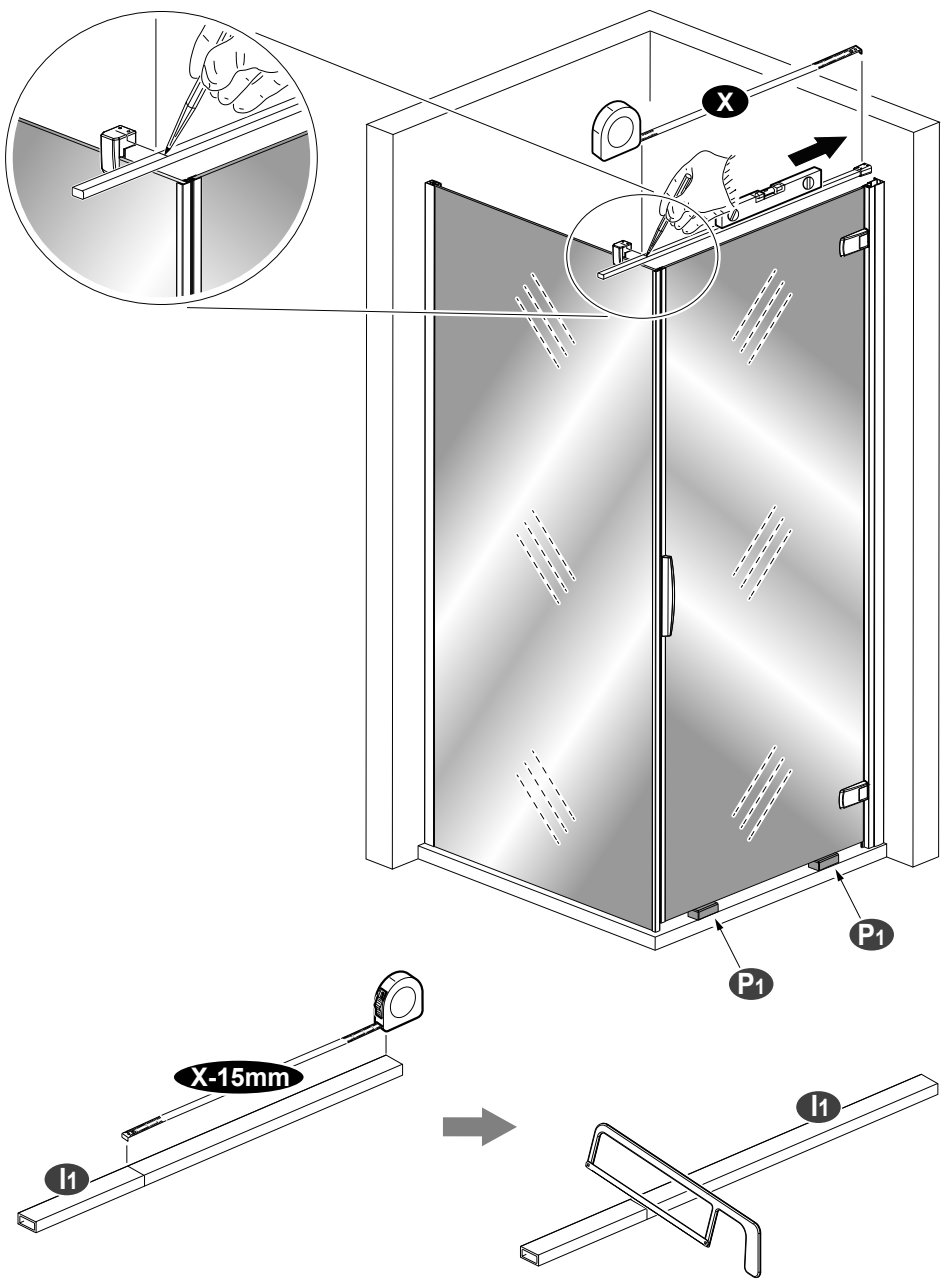
Interne  
Internal  
Innen  
Interno  
Intern

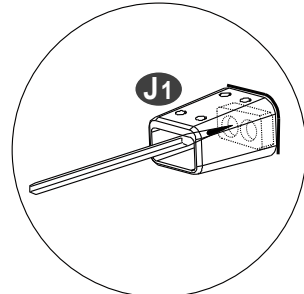
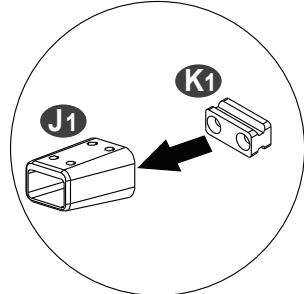
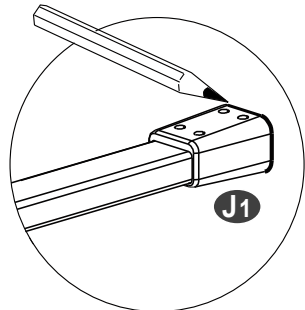
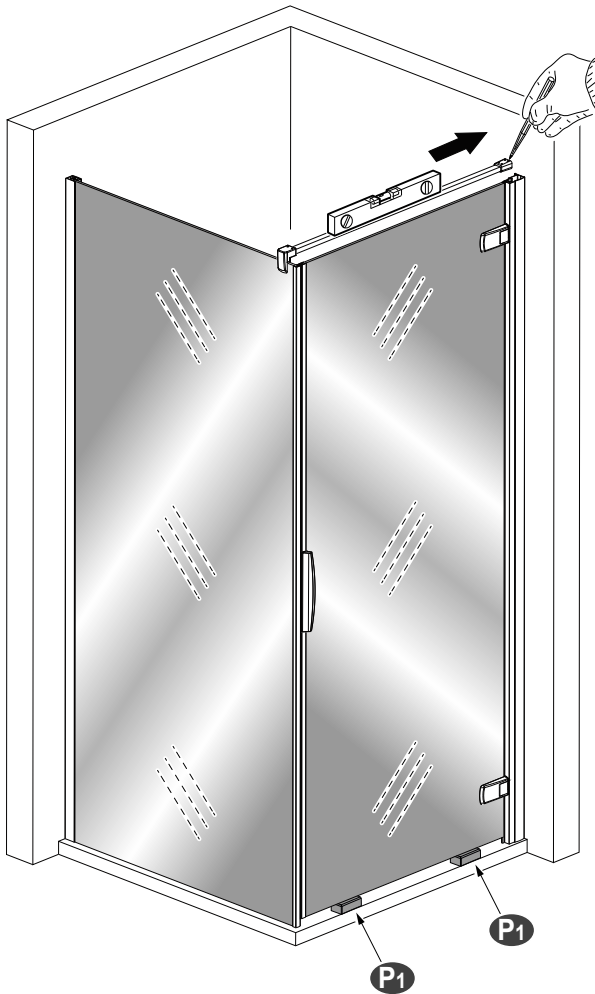


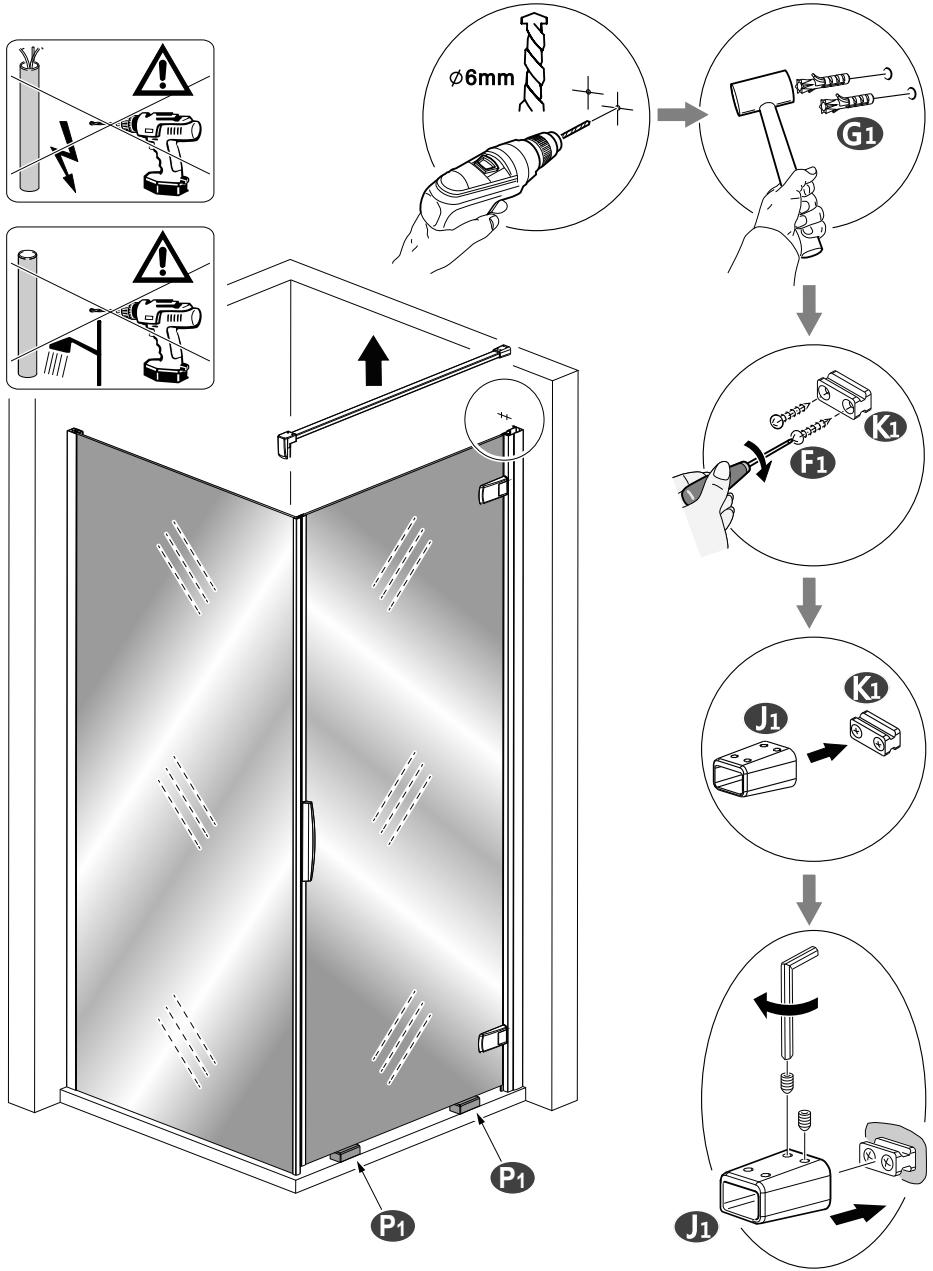


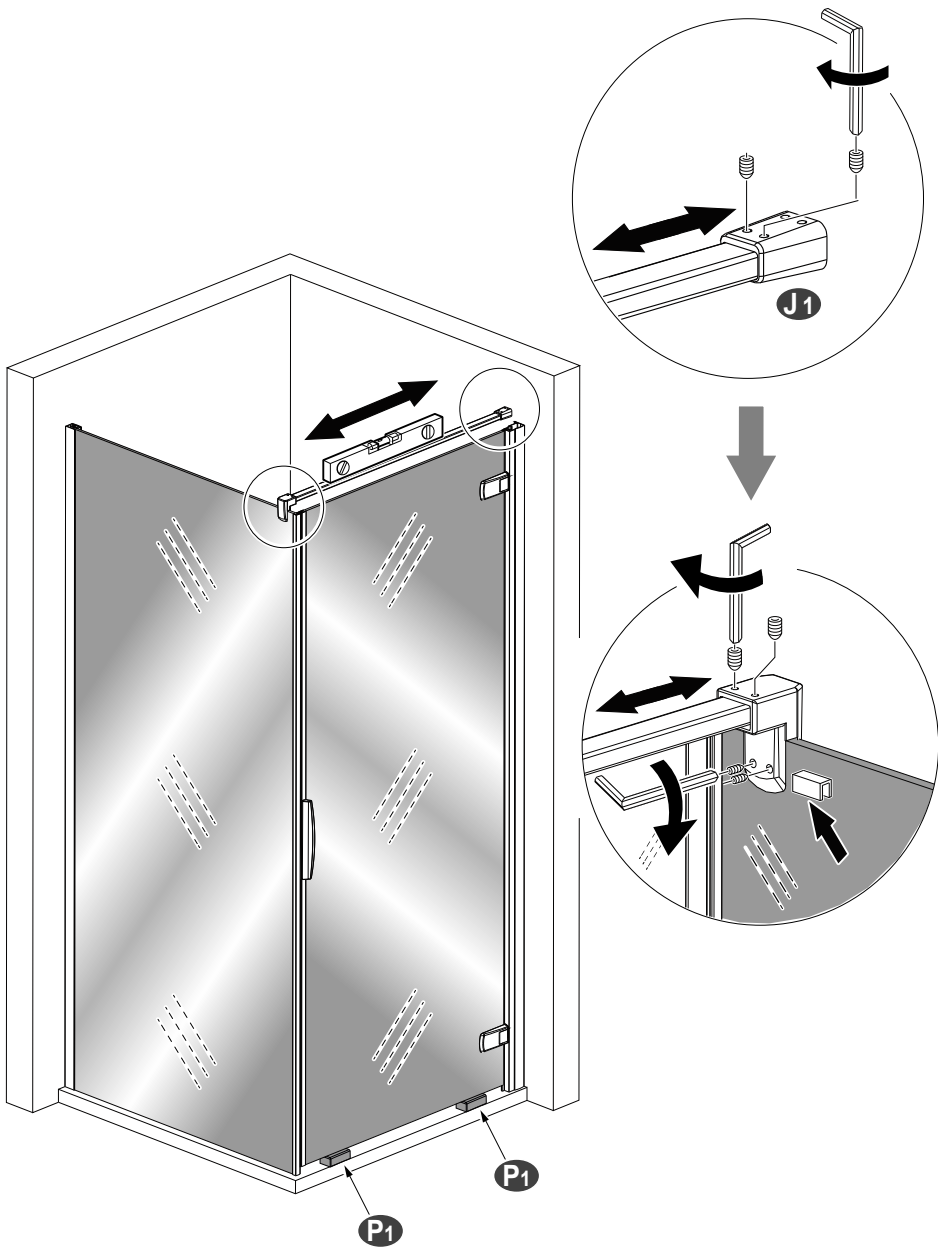
Utilisez uniquement les pièces nécessaires indiquées dans la figure  
Use only the necessary parts shown in the figure  
Utilizzare solo i particolari necessari indicati in figura  
Verwenden Sie nur die in der Abbildung gezeigten Teile  
Utilice únicamente las piezas necesarias que se muestran en la figura  
Gebruik alleen de benodigde onderdelen die in de afbeelding worden getoond

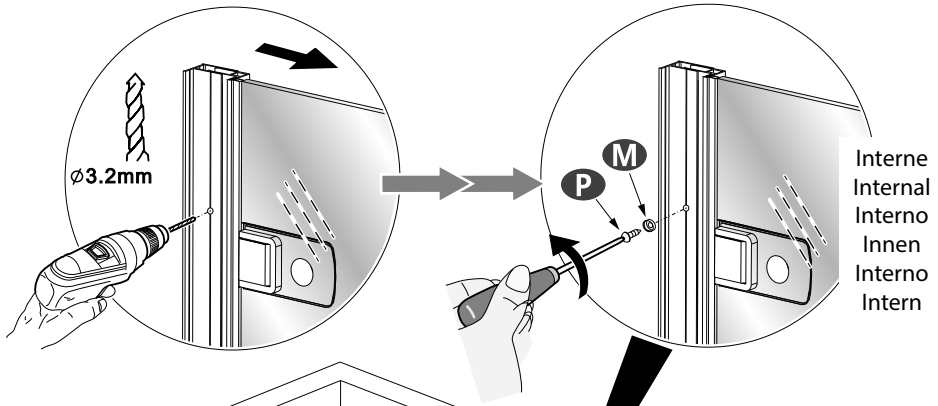




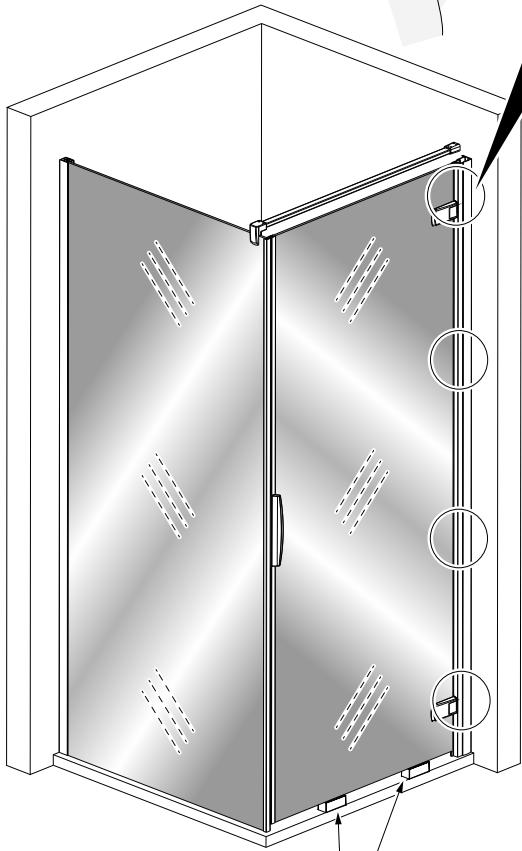






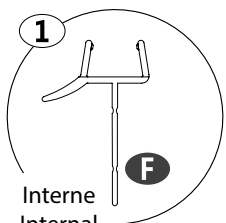
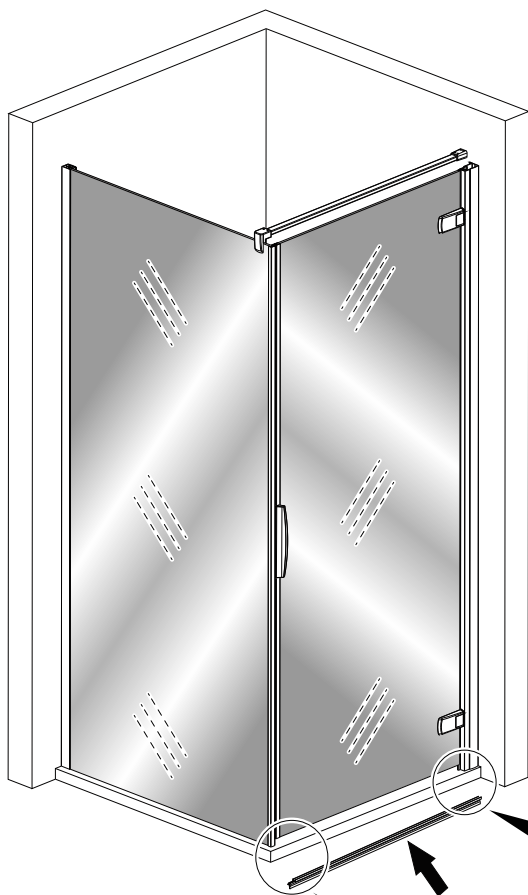


Interne  
Internal  
Interno  
Innen  
Interno  
Intern

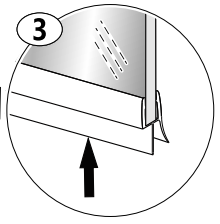
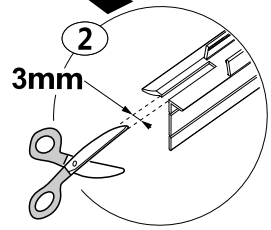


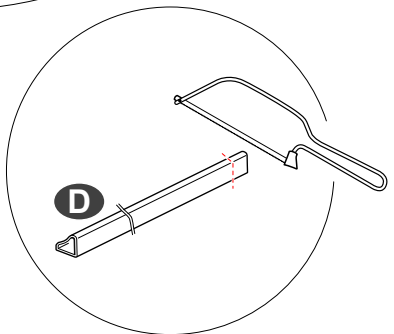
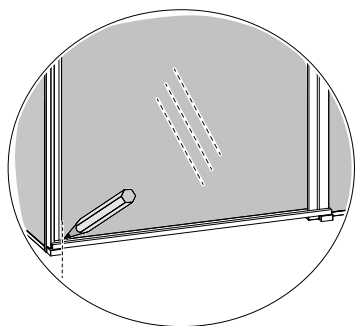
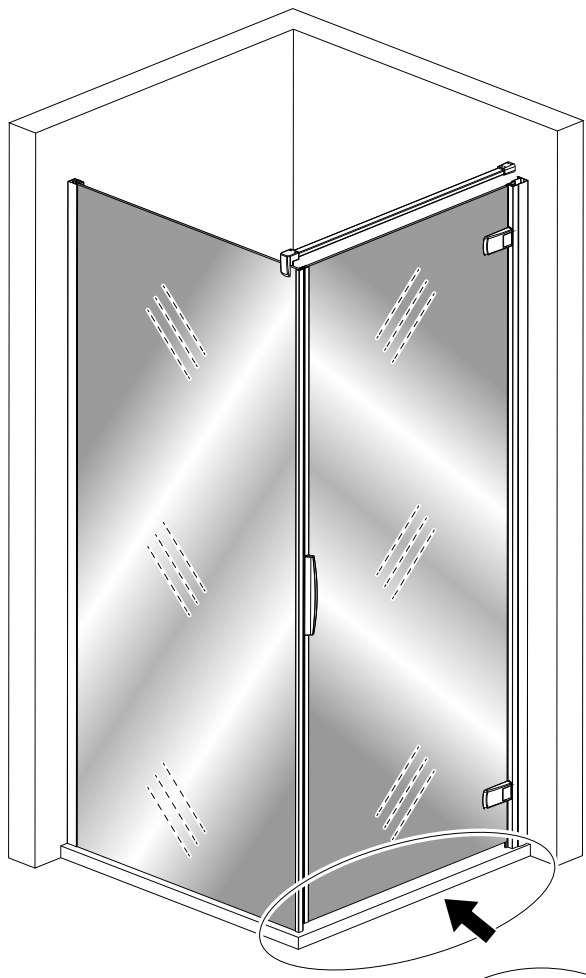
P1

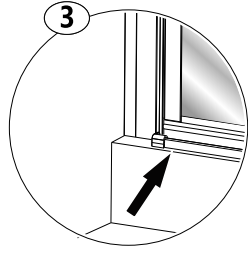
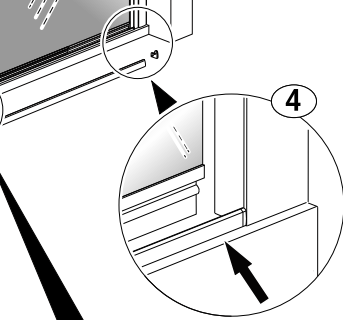
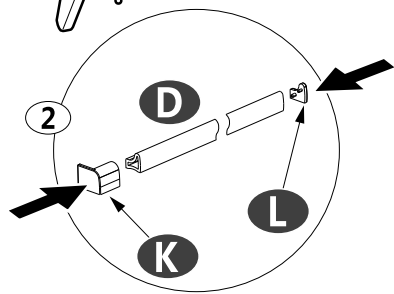
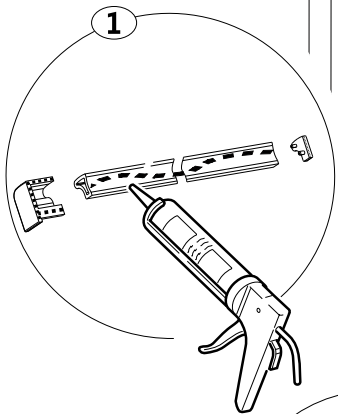
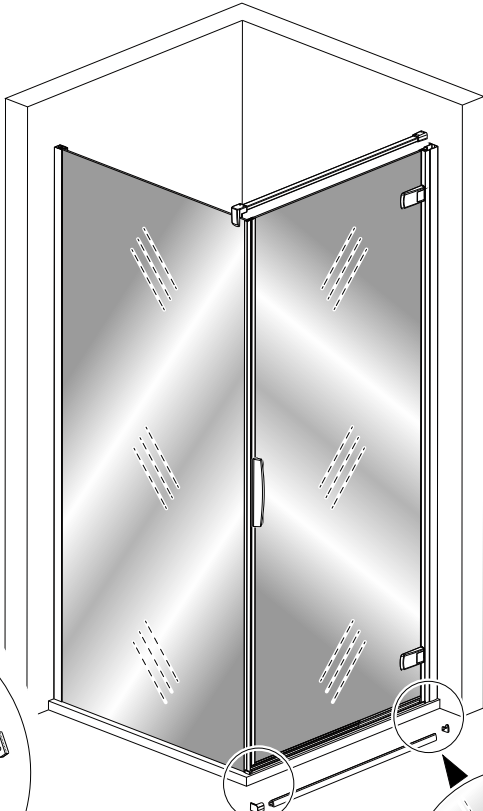


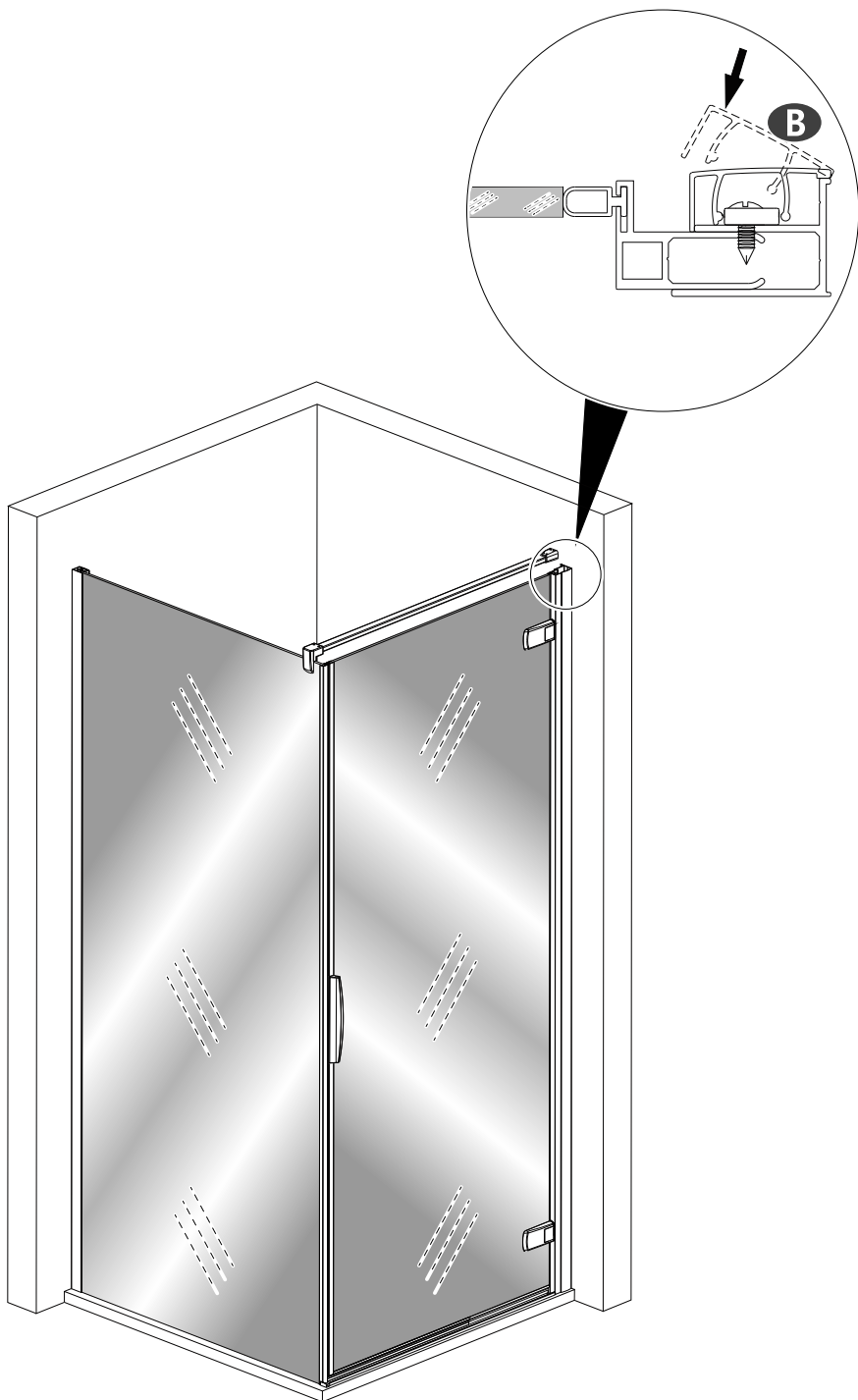


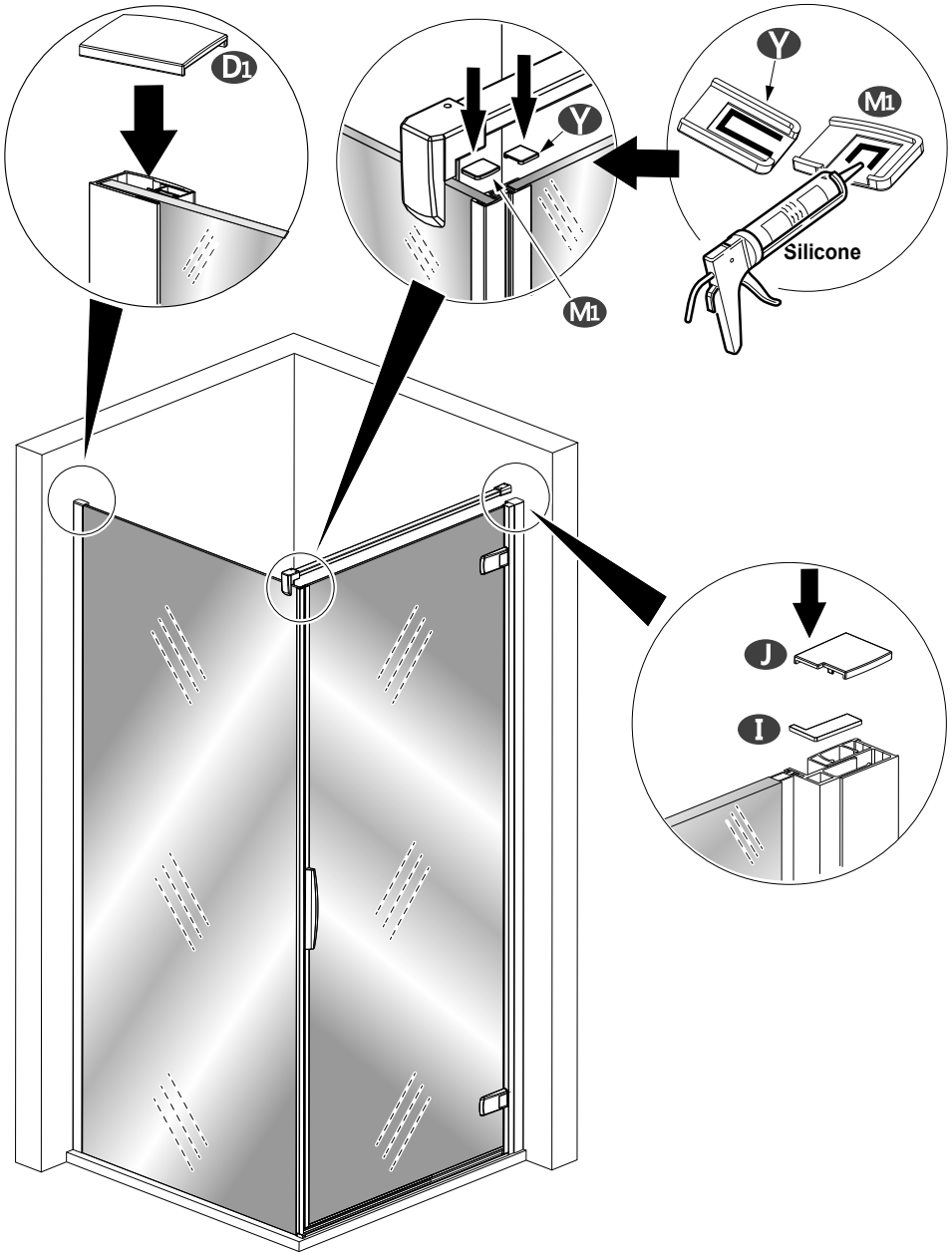
Interne  
Internal  
Interno  
Innen  
Interno  
Intern

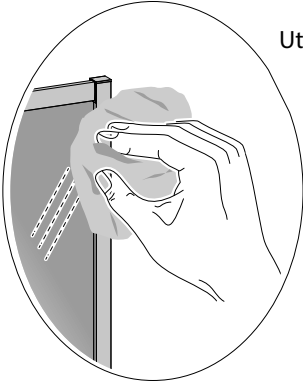












Utiliser uniquement de l'eau et sécher soigneusement

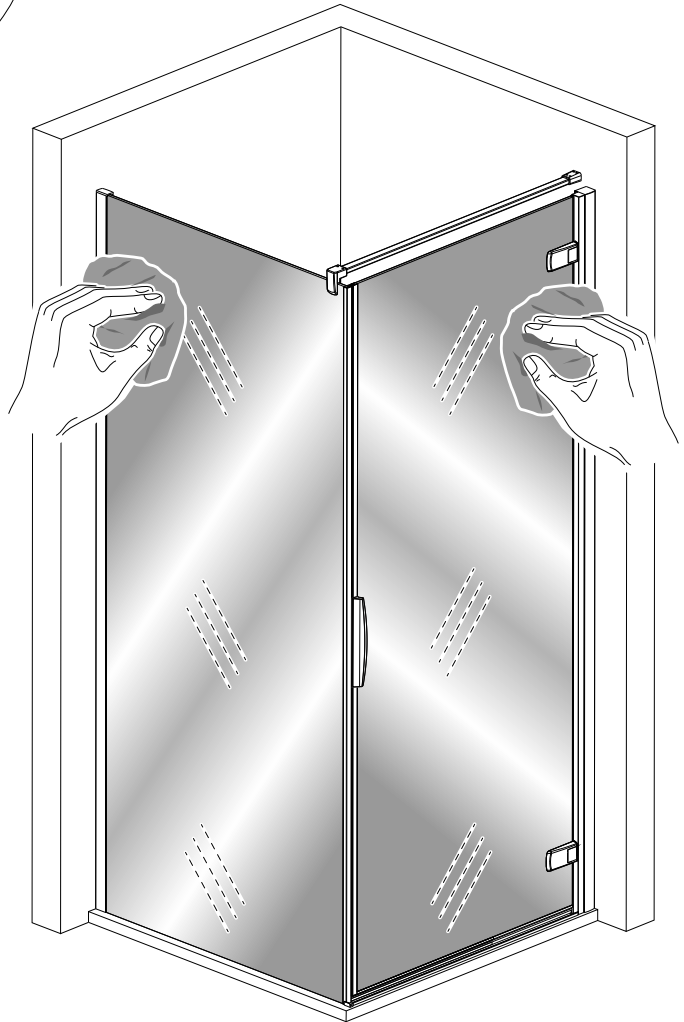
Only use water and dry carefully

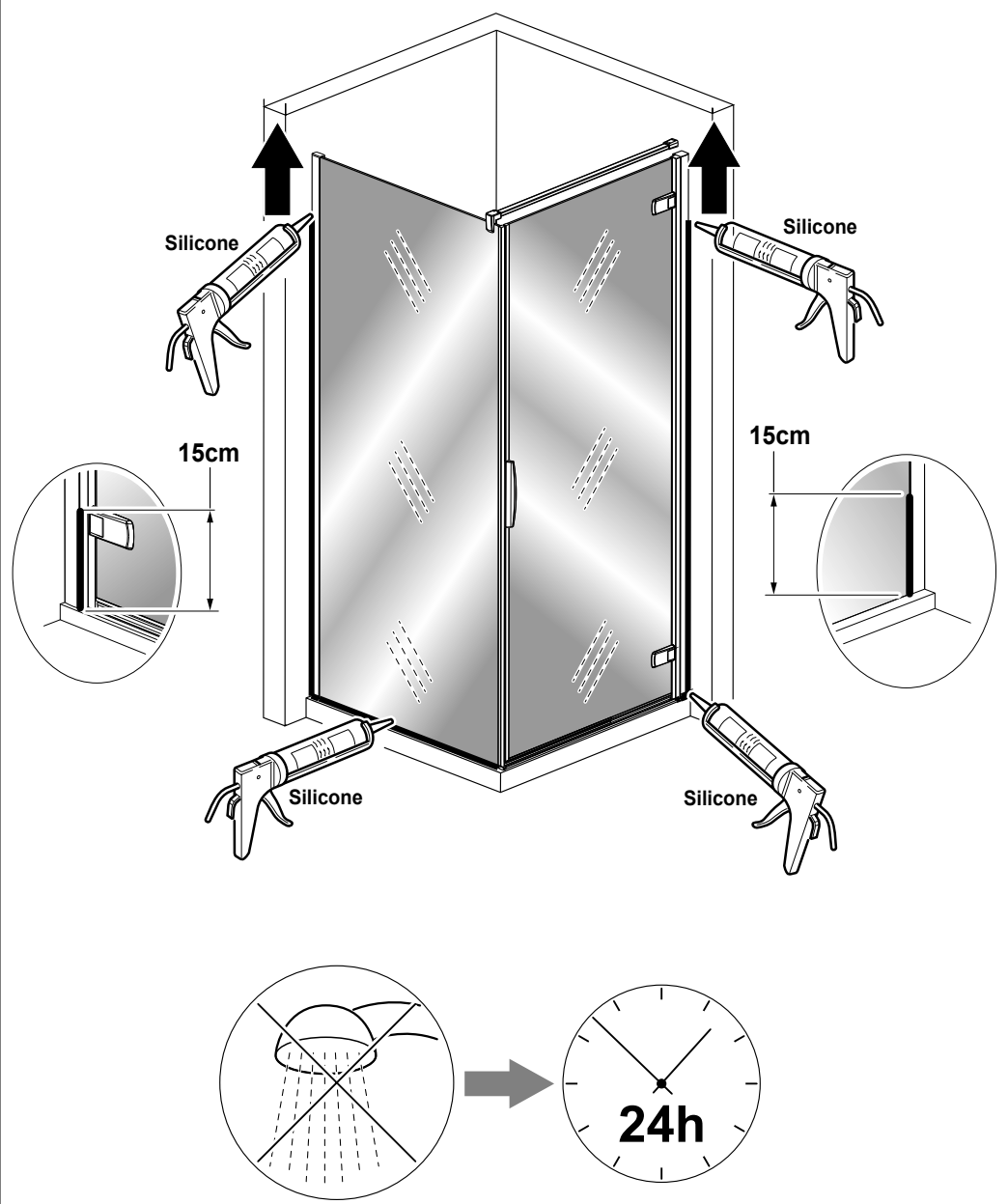
Usare solo acqua e asciugare accuratamente

Nur Wasser verwenden und sorgfältig trocknen

Sólo utilice agua y seque cuidadosamente

Gebruik alleen water en droog zorgvuldig af







**SAV**  
**SERVICE HELPLINES**  
**ASSISTENZA POST-VENTITA**  
**SERVICIO POSTVENTA**

**FRANCE**

02 40 21 29 45

**UK**

020 8842 0033

**IRELAND**

04697 33102

**DEUTSCHLAND**

+49 (0) 6074 / 30928 0

**ITALIA**

(0382) 6181

**OSTEREICH**

+43 1 710 60 70

**SCHWEIZ**

(01) 748 17 44

**ESPANA**

93 544 60 76

**NEDERLAND**

+31 475 487 100

**BELGIE**

+31 475 487 100

**BELGIQUE**

+31 475 487 100

**РОССИЯ**

963 19 40, 773 67 22



AQUAPRODUCTION, Site industriel,  
 F - 44680 Chaumes-en-Retz

19

**EN 14428**

Paroi de douche, fabriquée en verre de silicate  
 sodo-calcique de sécurité trempé thermiquement

Aptitude au nettoyage : réussite

Résistance à l'impact/propriétés de fragmentation : réussite

Durabilité : réussite