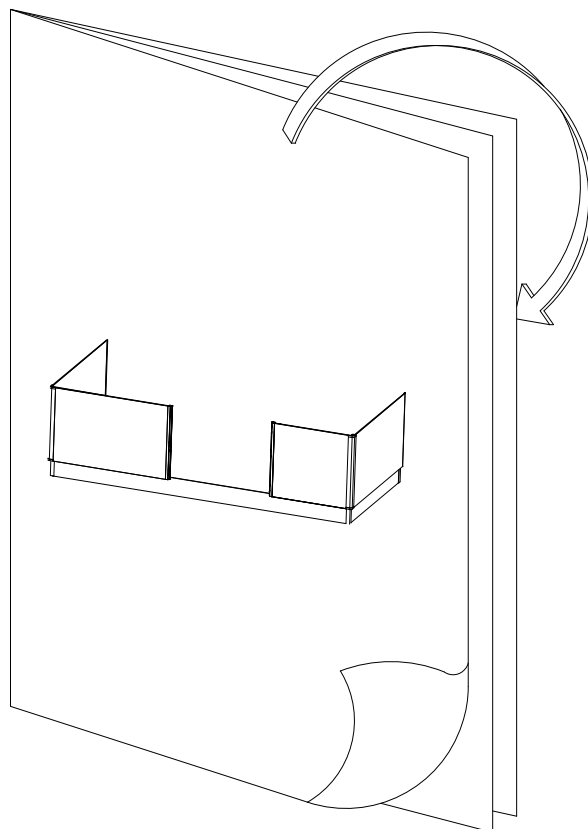
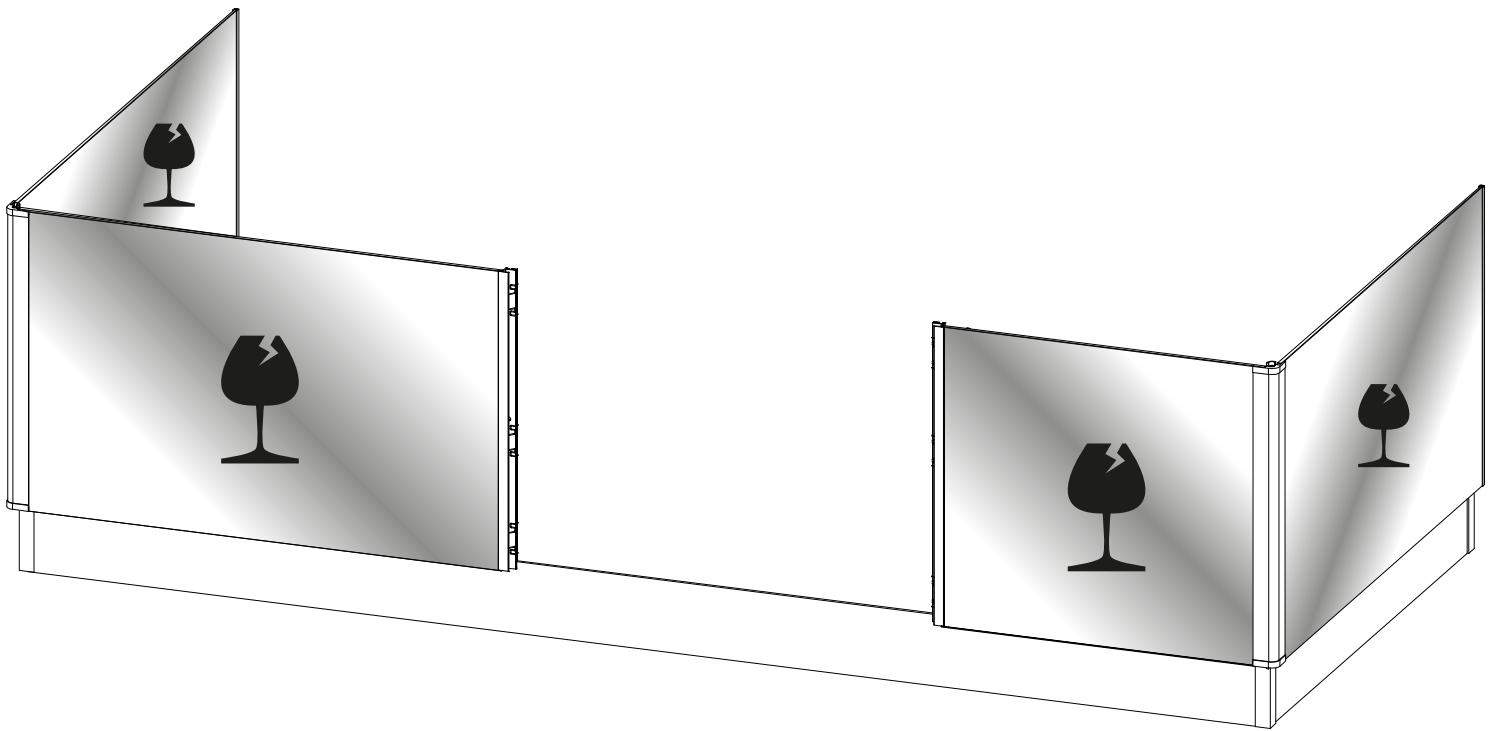
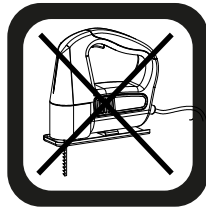
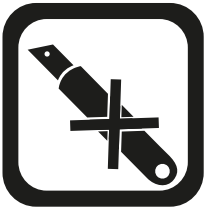
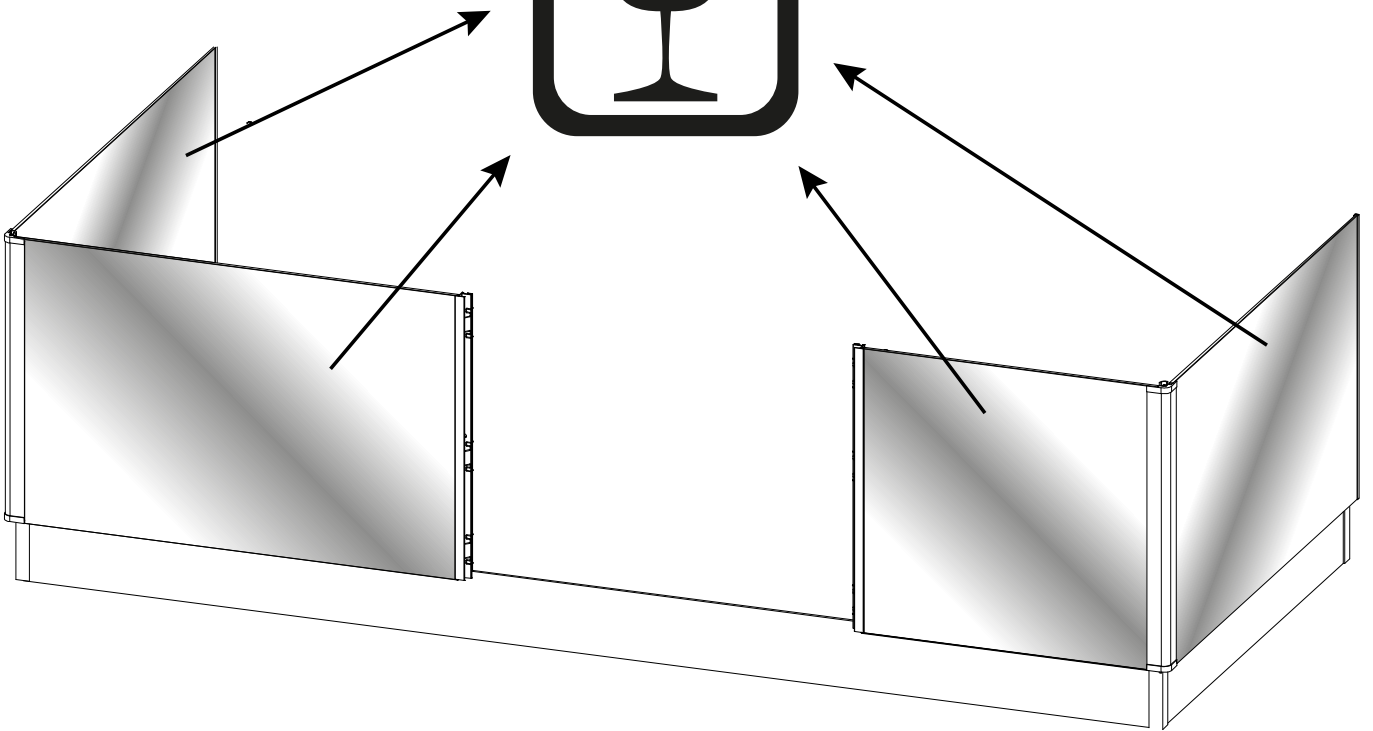
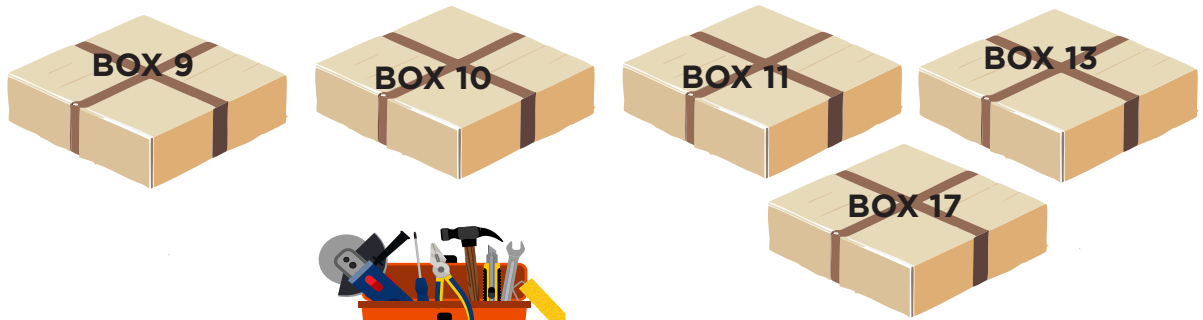
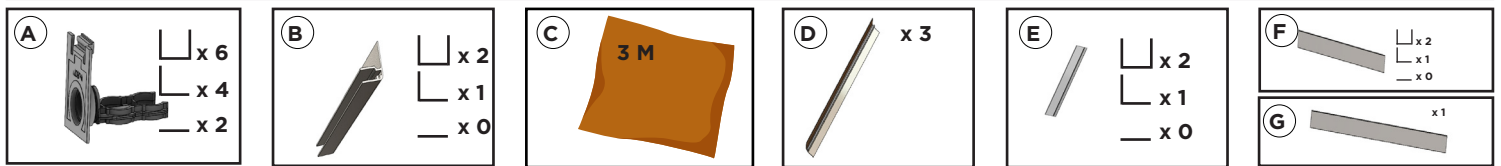
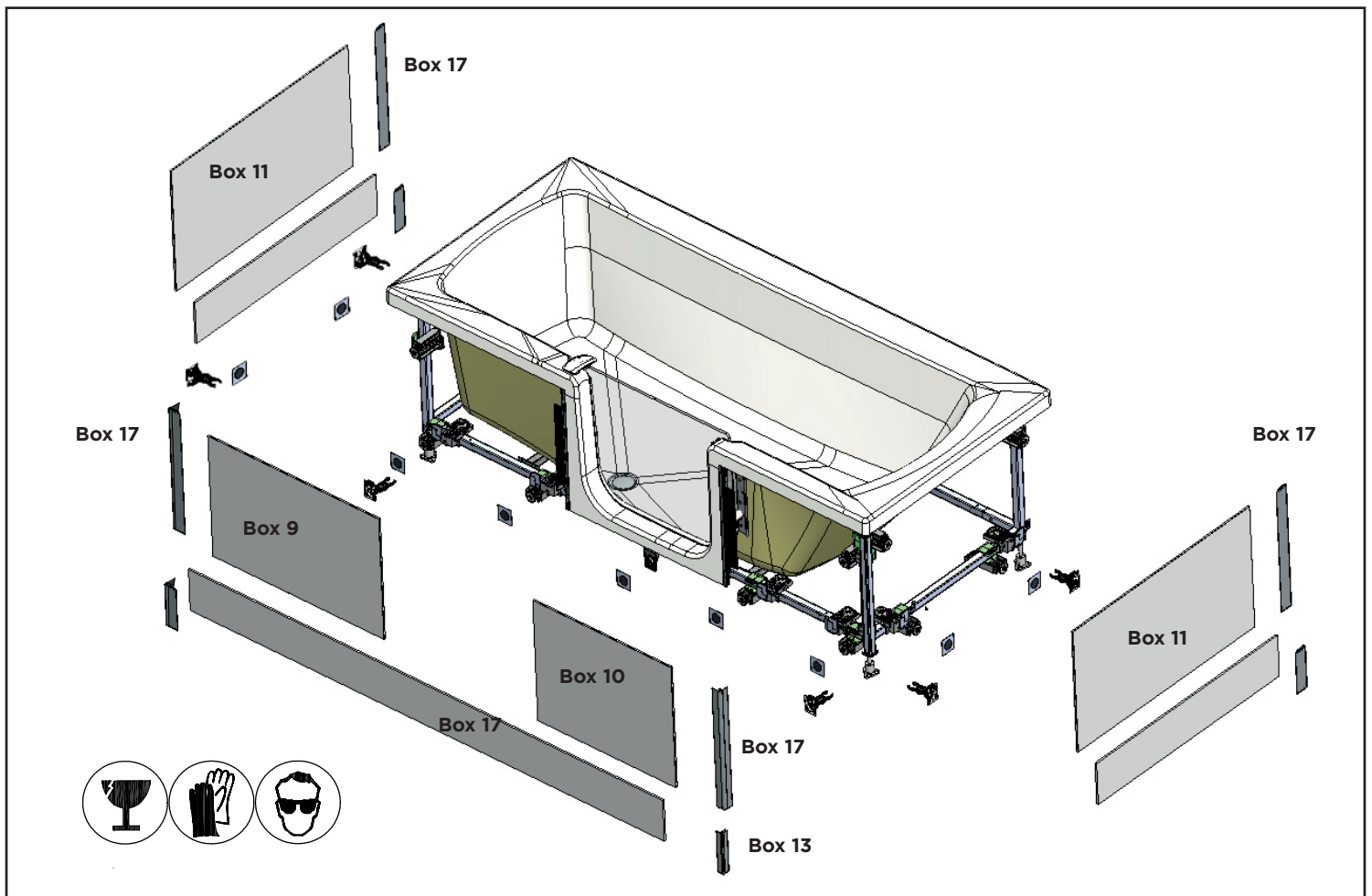


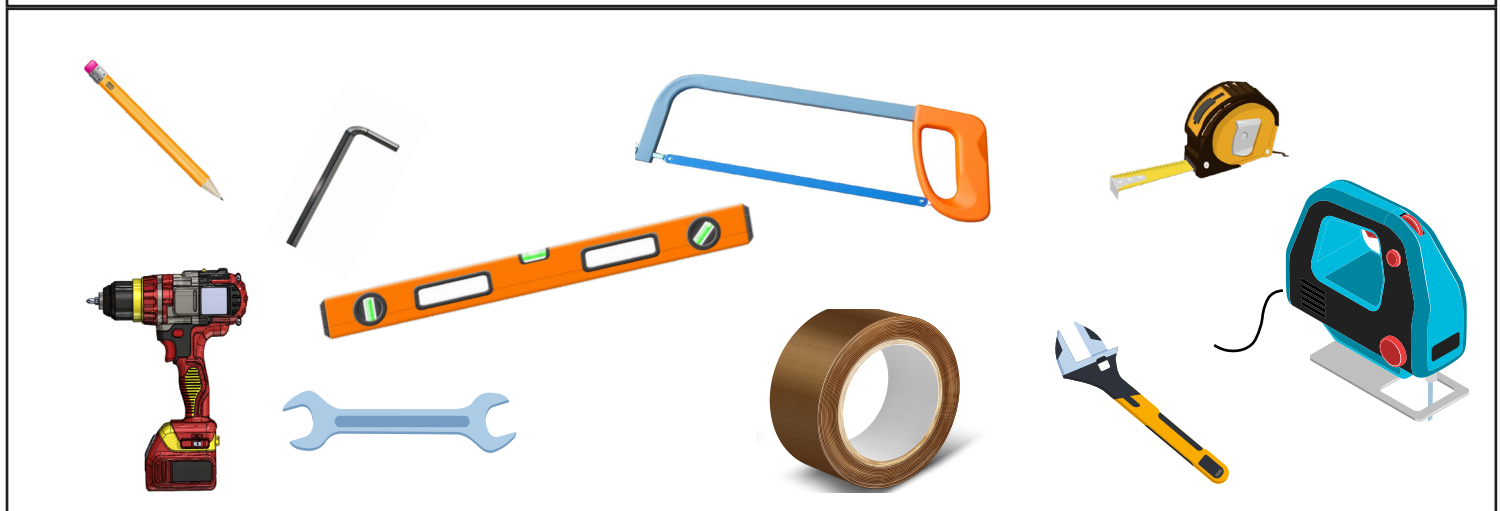
# DUO

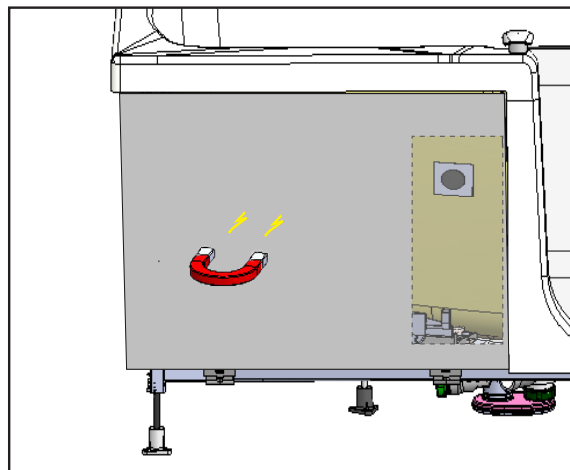
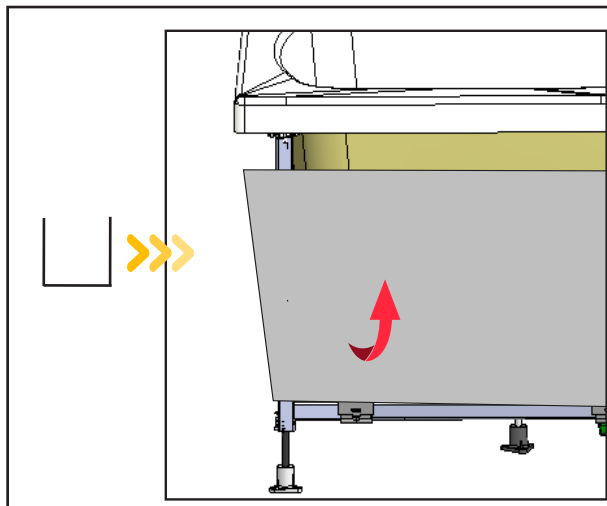
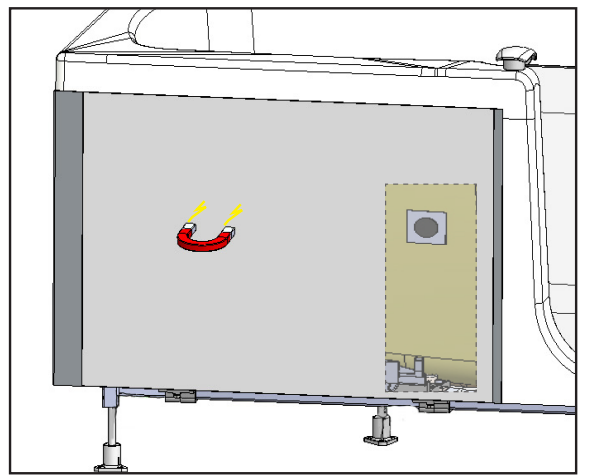
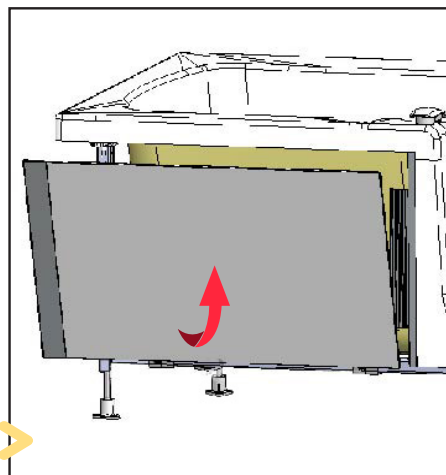
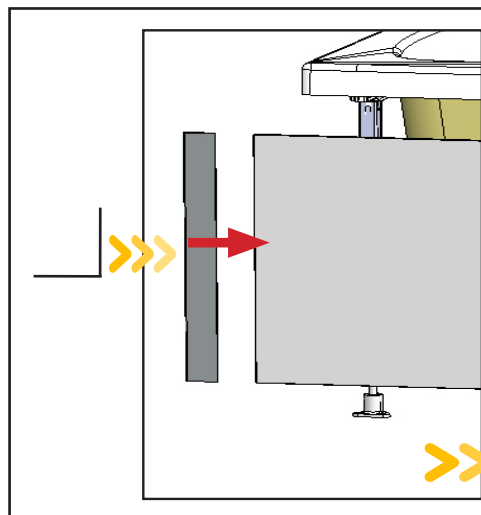
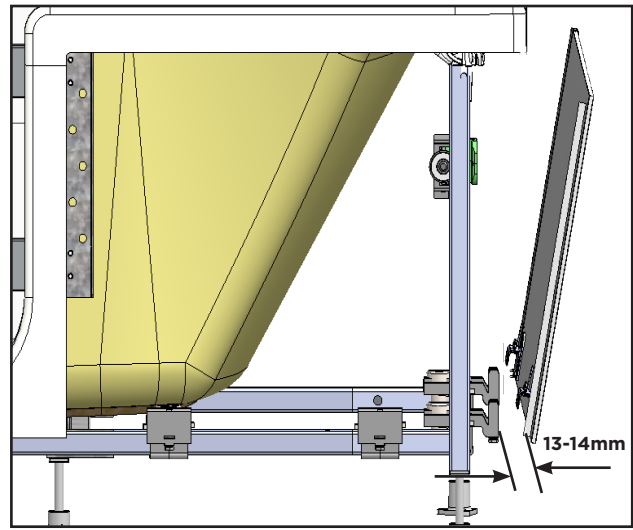
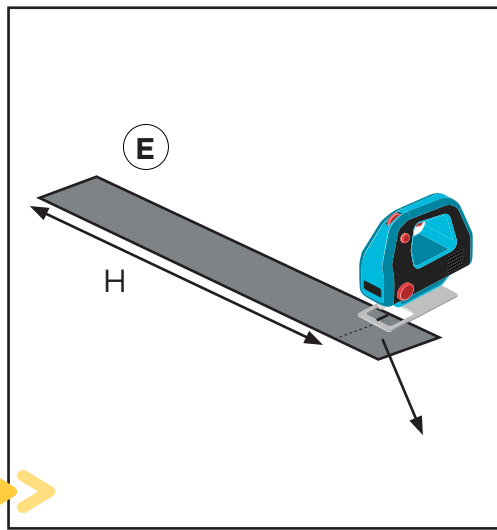
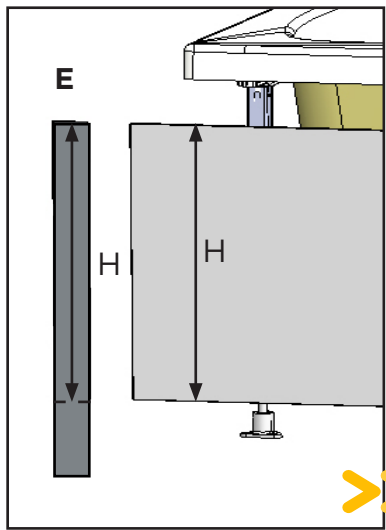


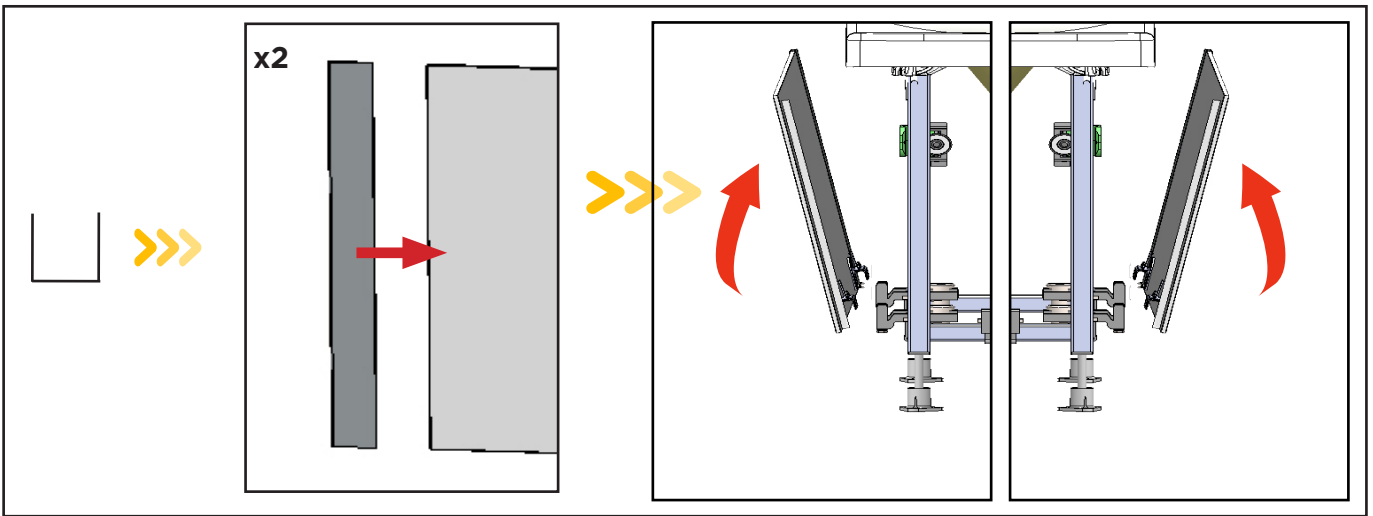
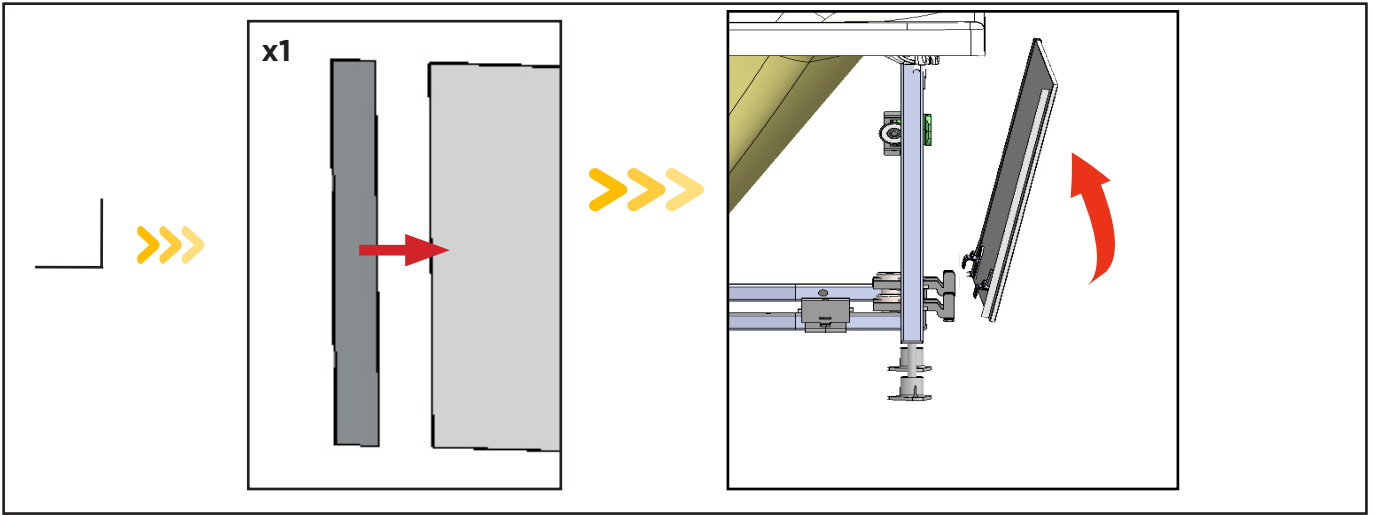
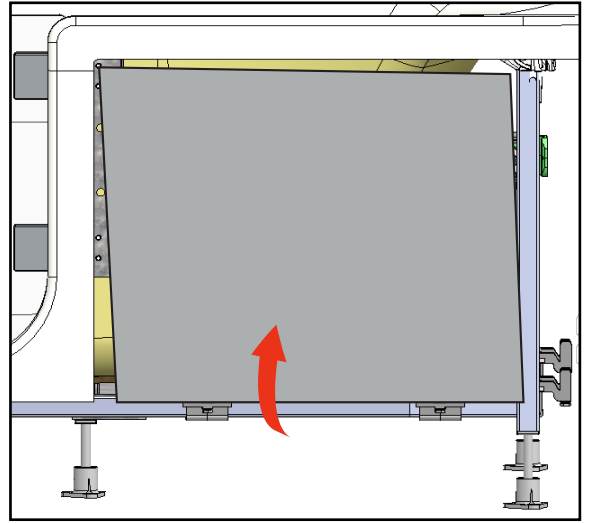
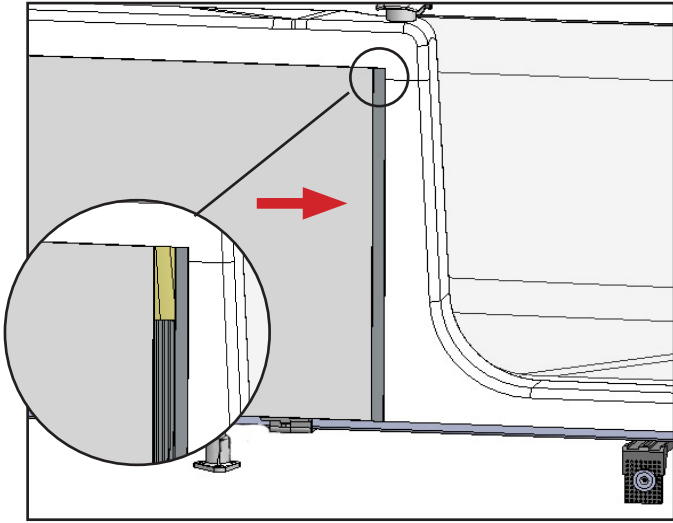


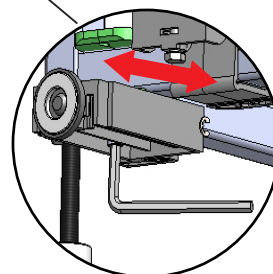
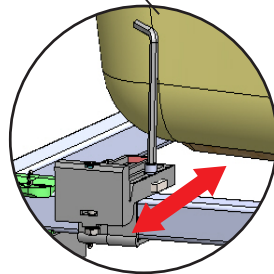
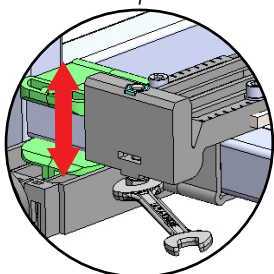
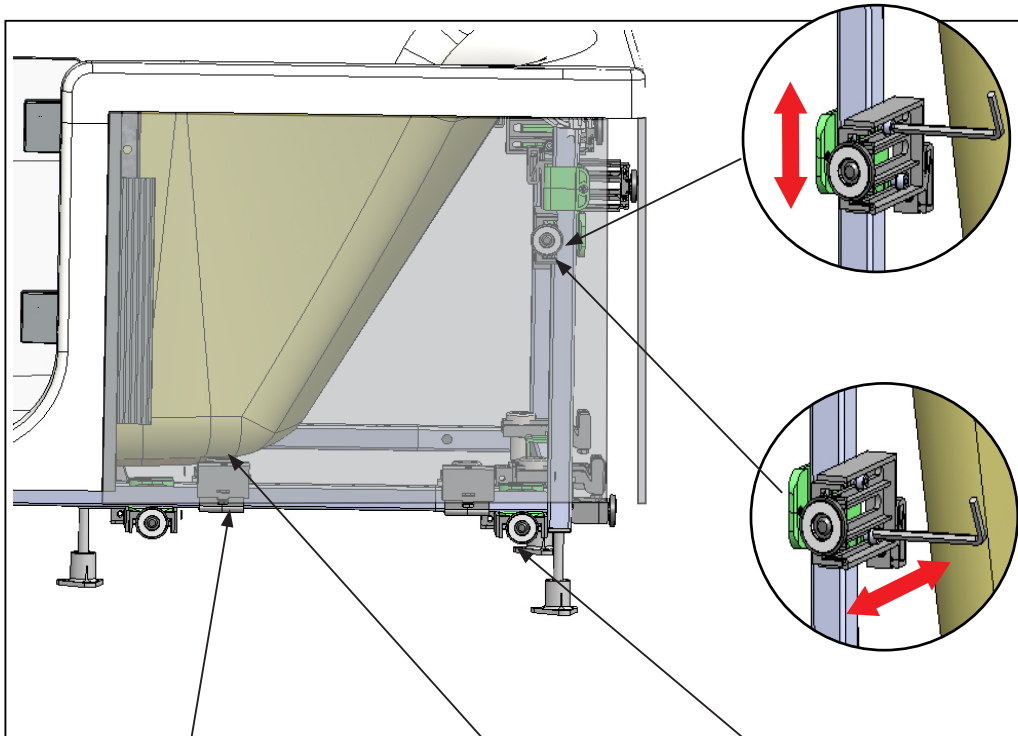
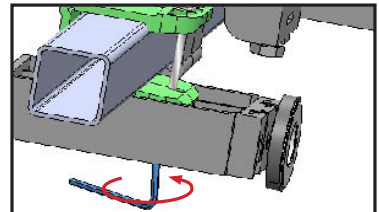
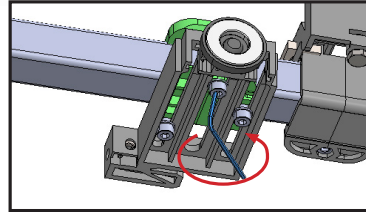
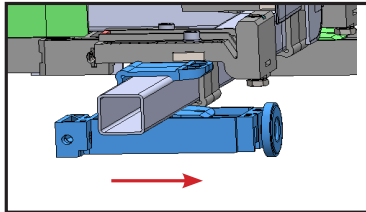
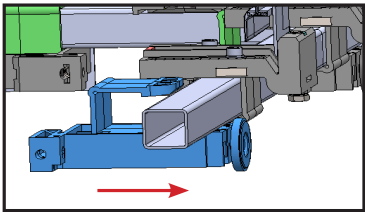
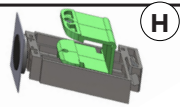
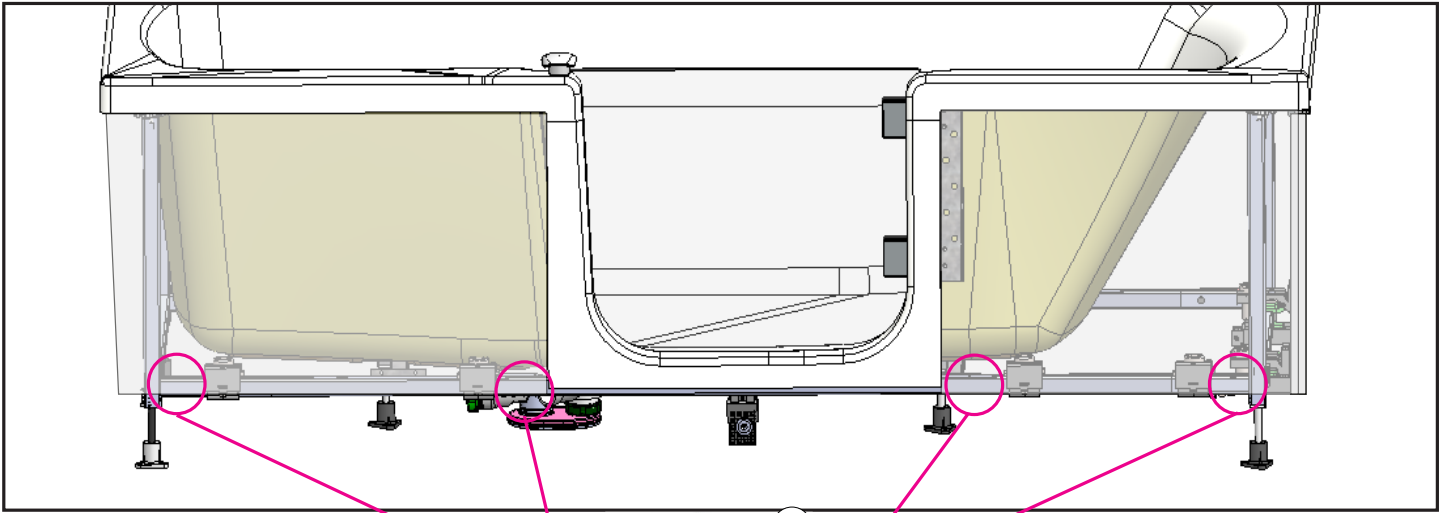


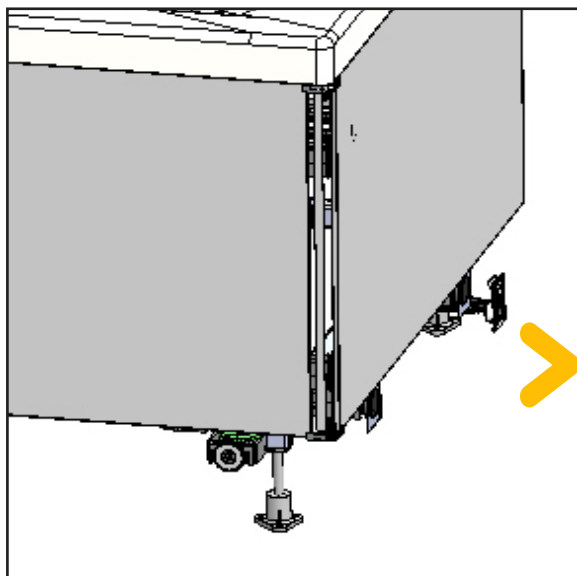
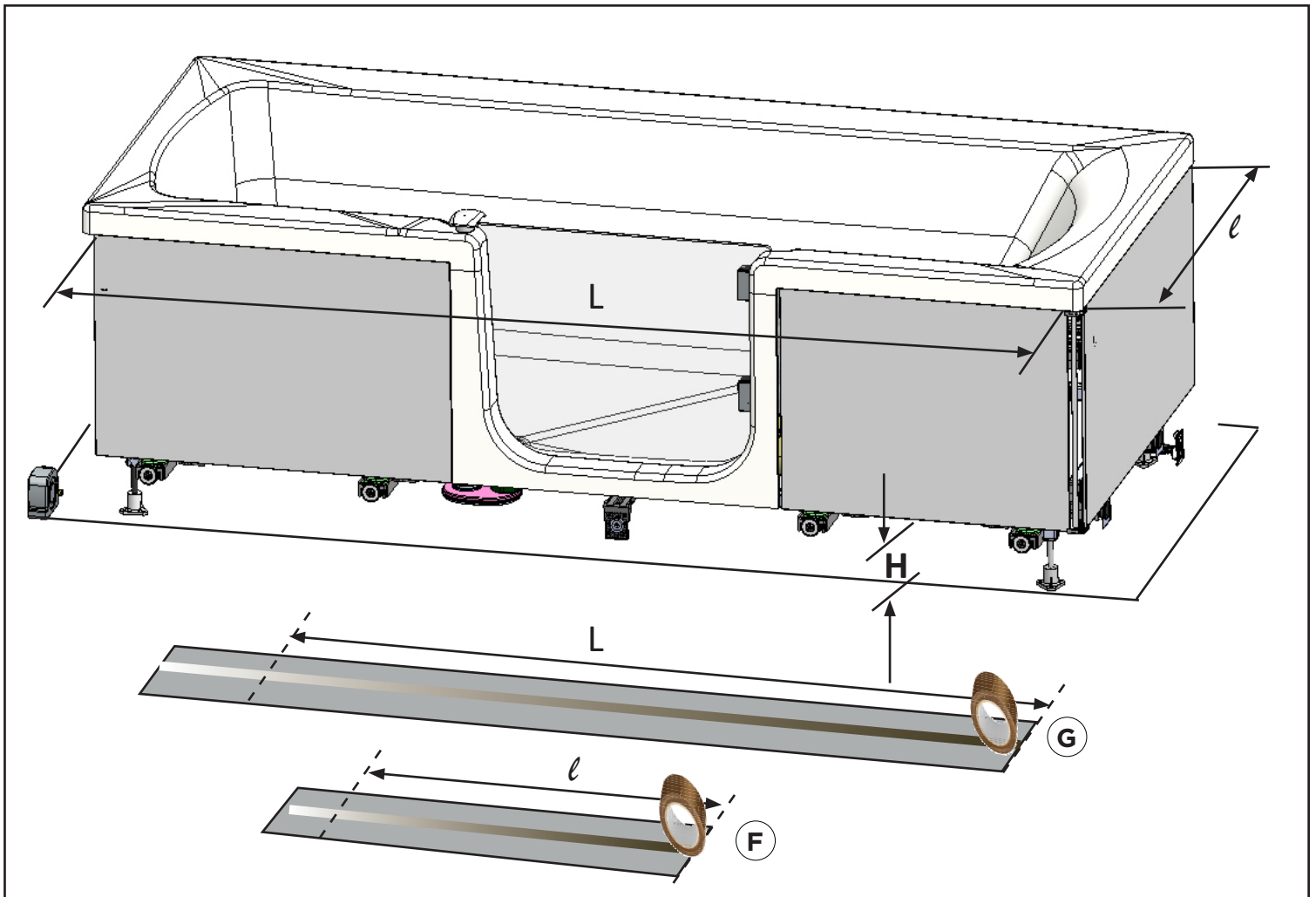
NON FOURNI - NOT PROVIDED - NICHT MITGELIEFERT - NO SE PROPORCIONA - NÃO PROVIDENDO - NIET VERSTREKT



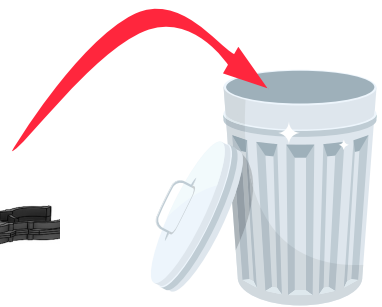
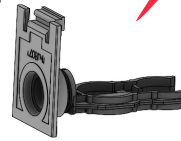






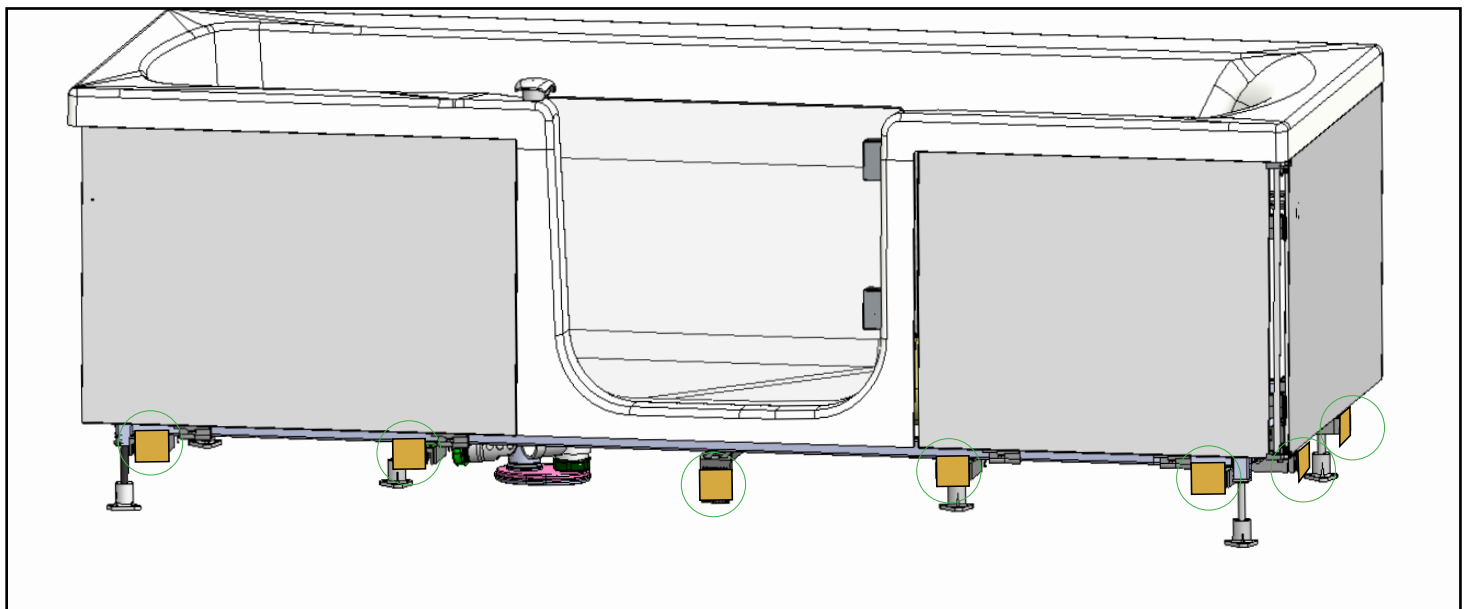
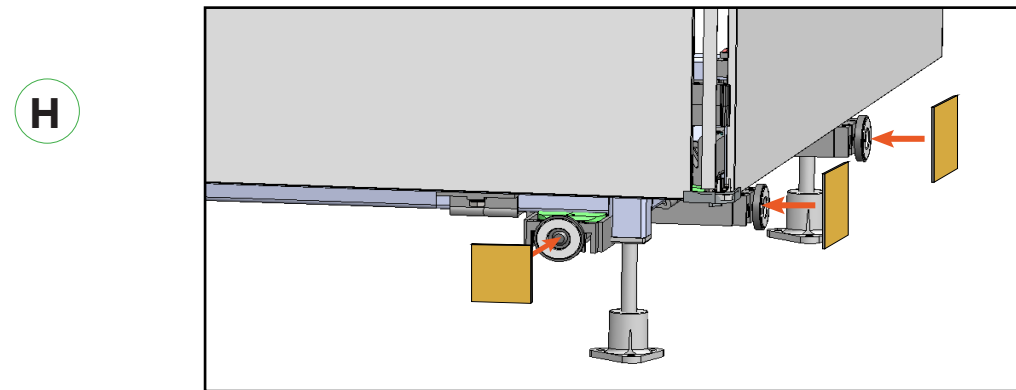
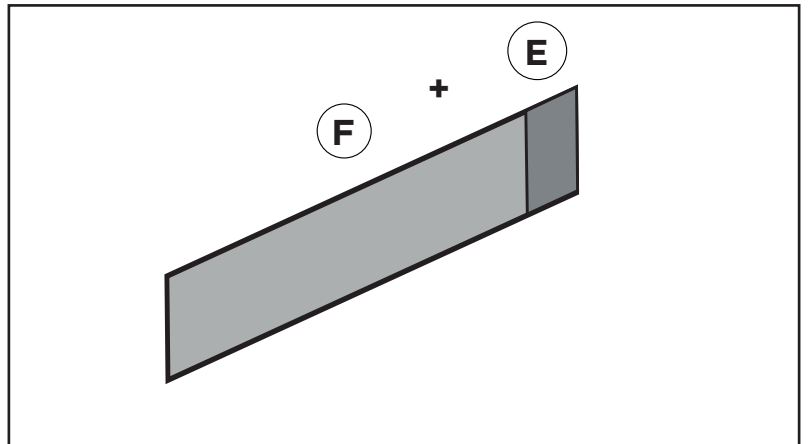
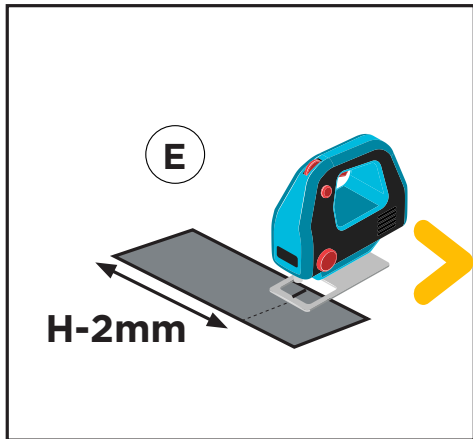
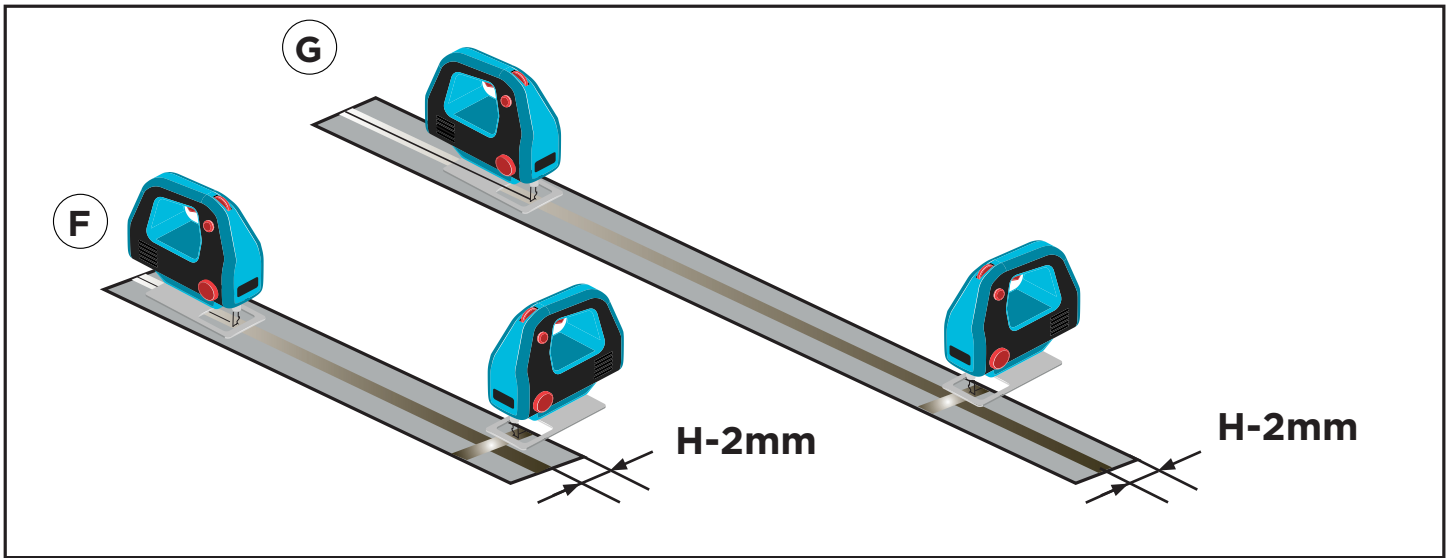


$H < 50 \text{ mm}$



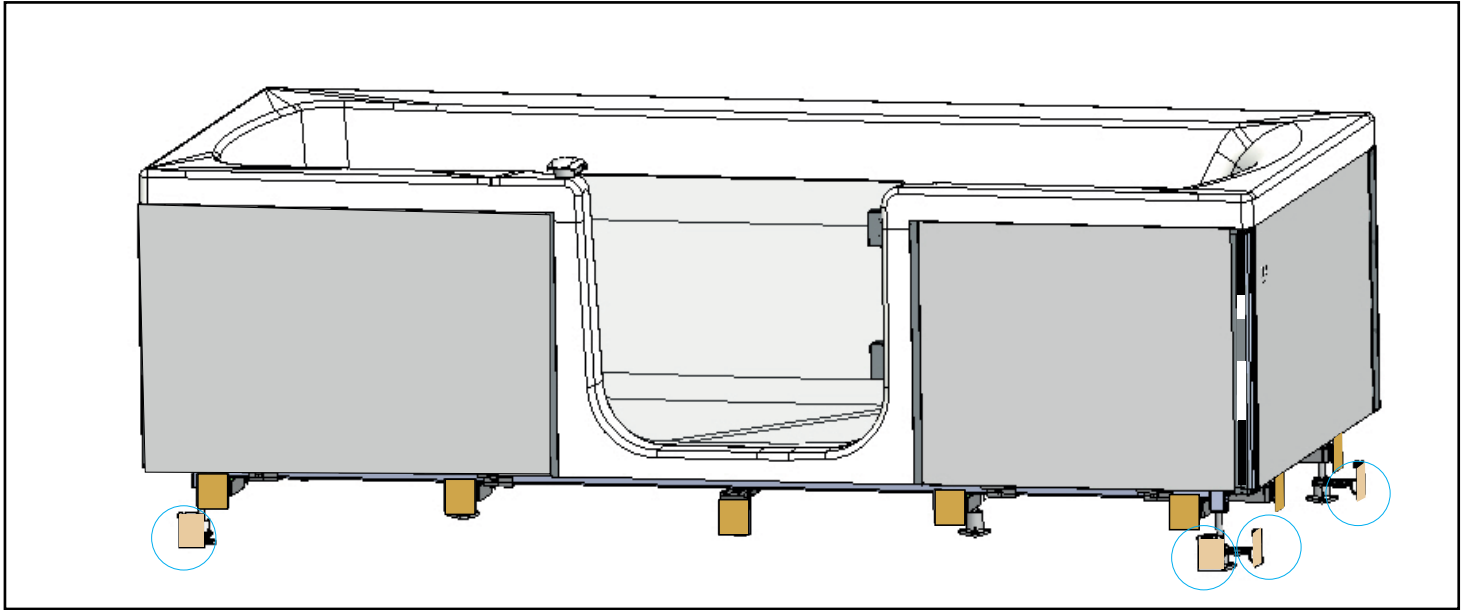
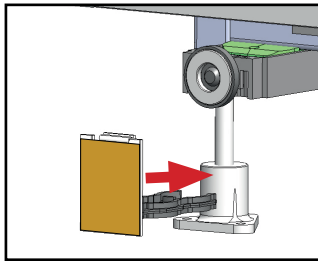
$H > 50 \text{ mm}$





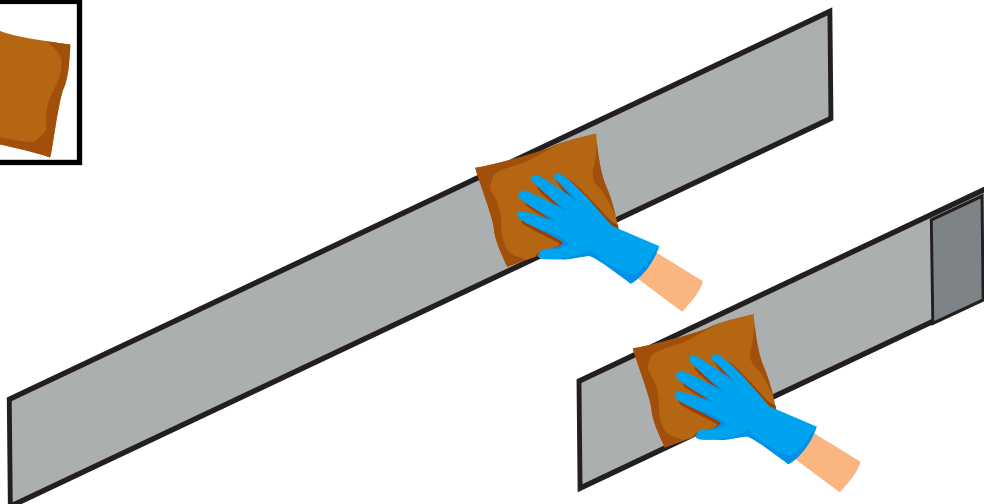
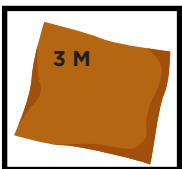
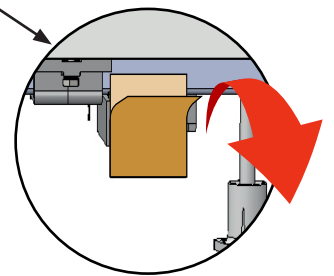
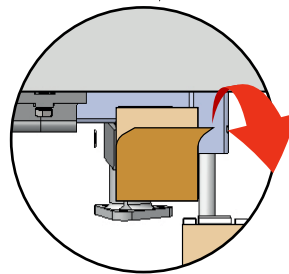
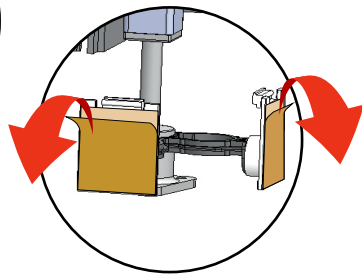
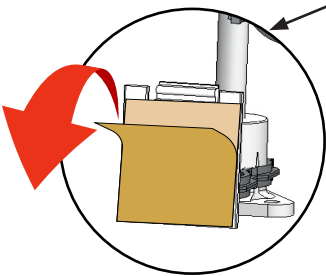


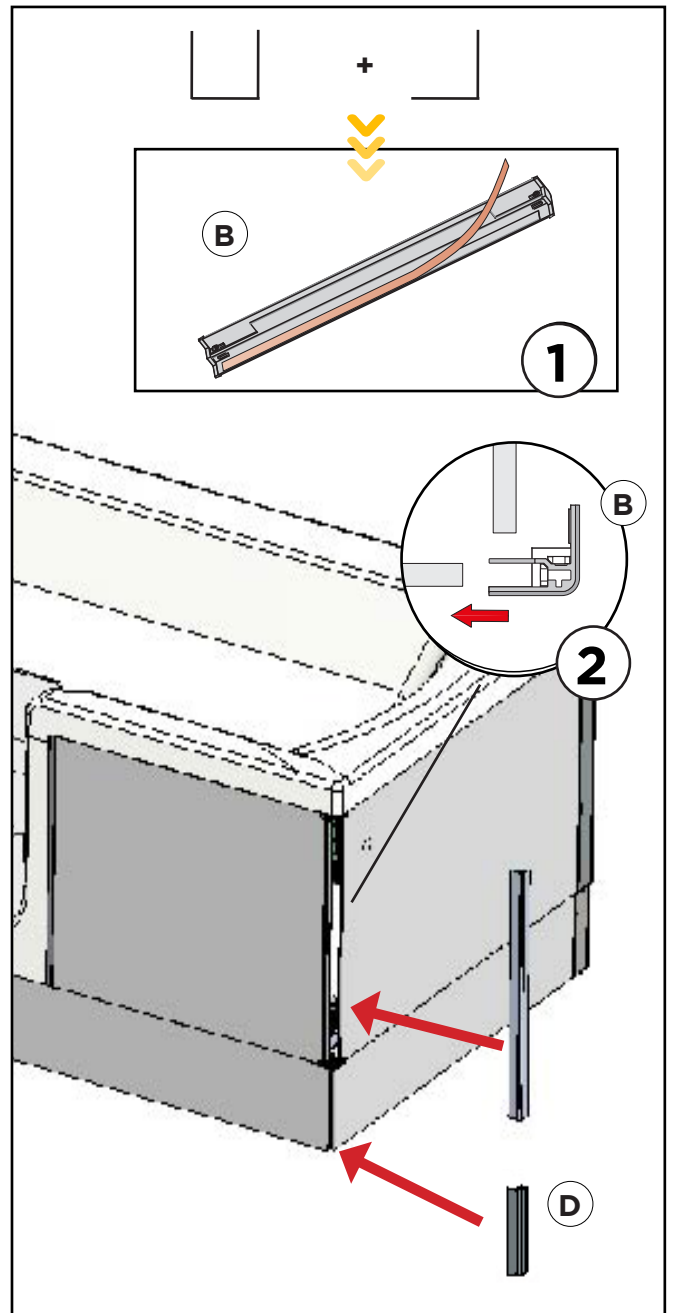
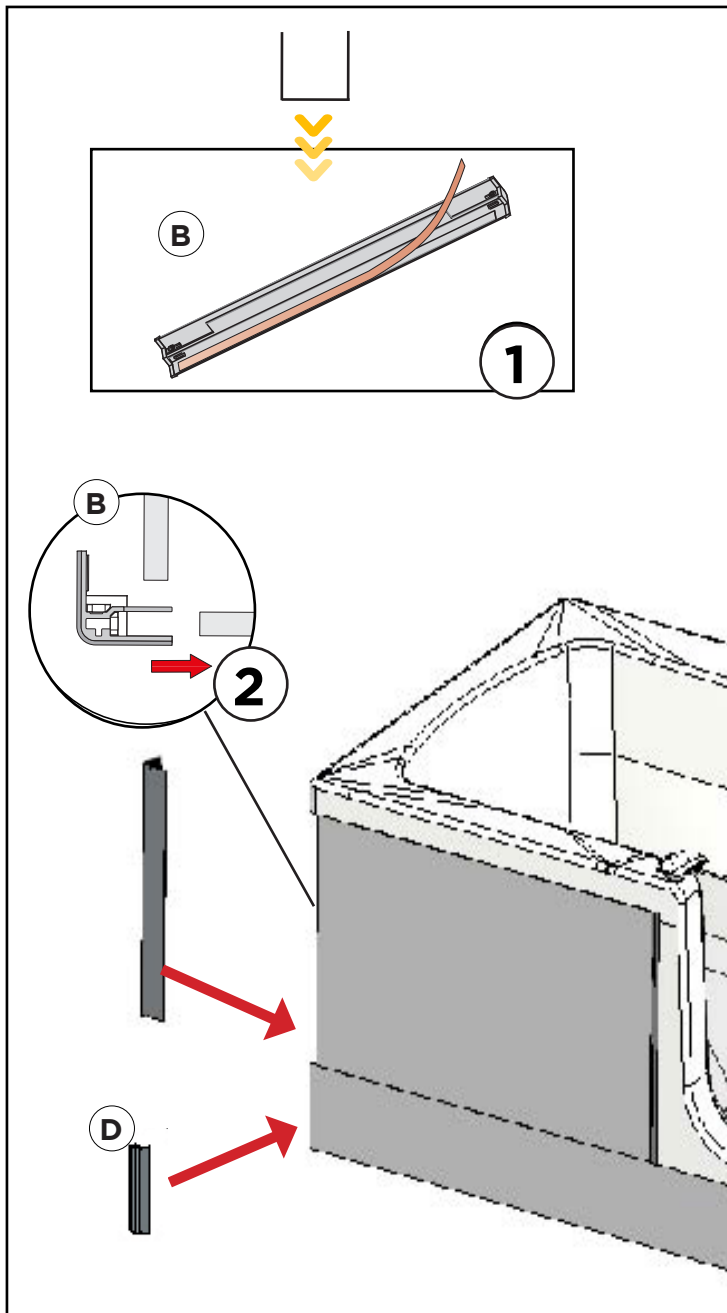
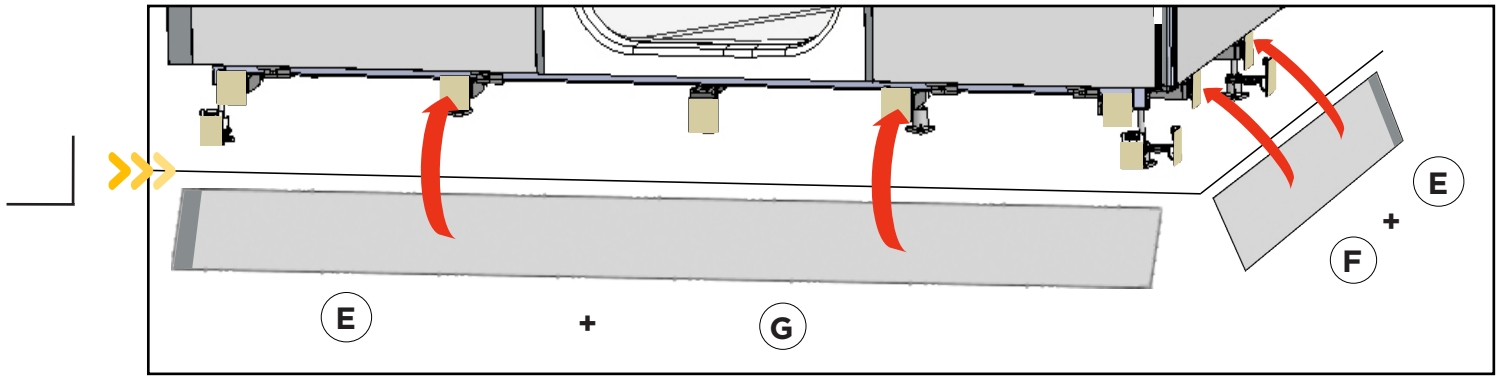
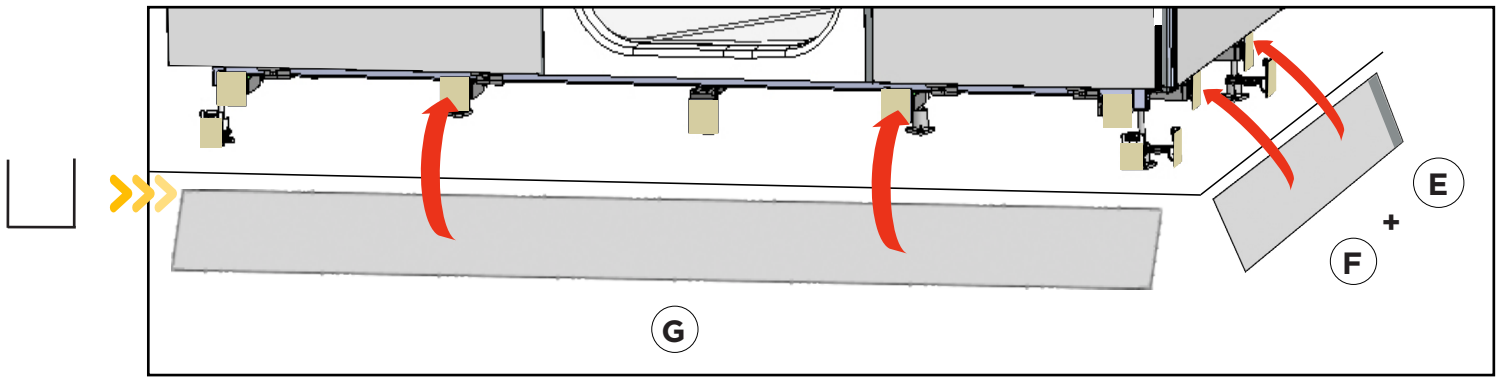
A

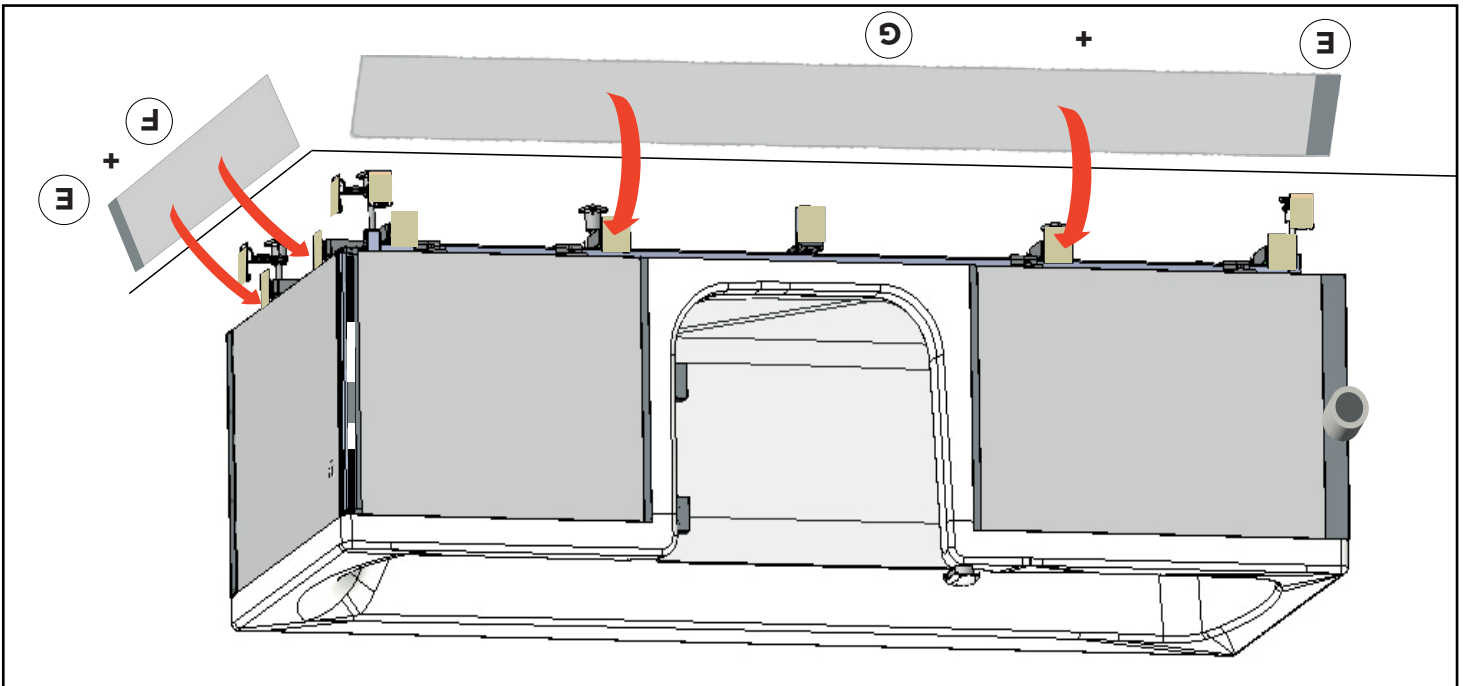
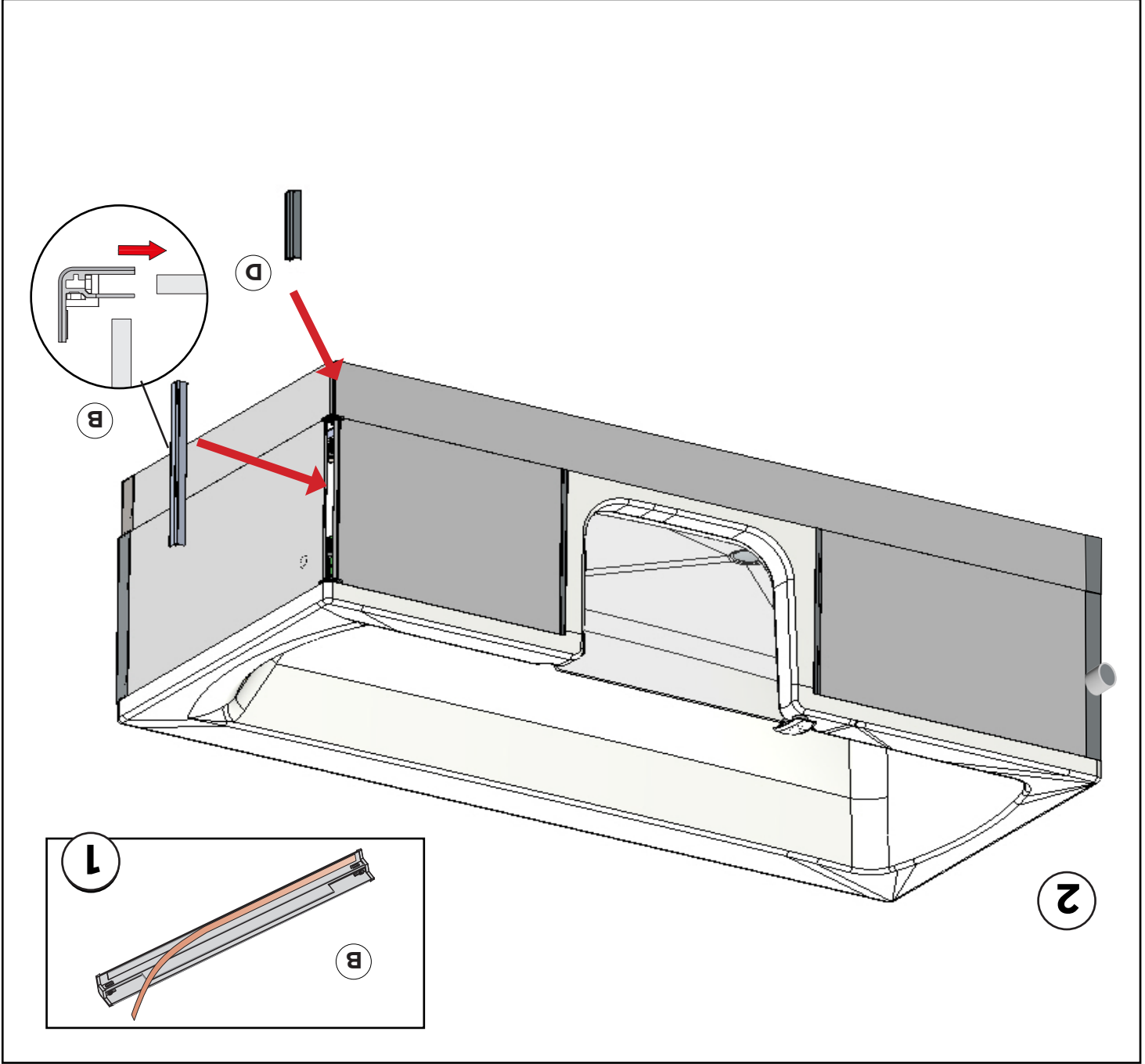


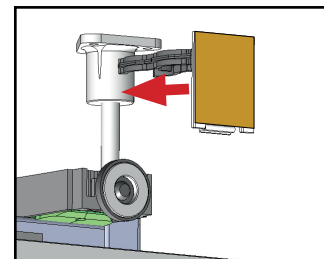
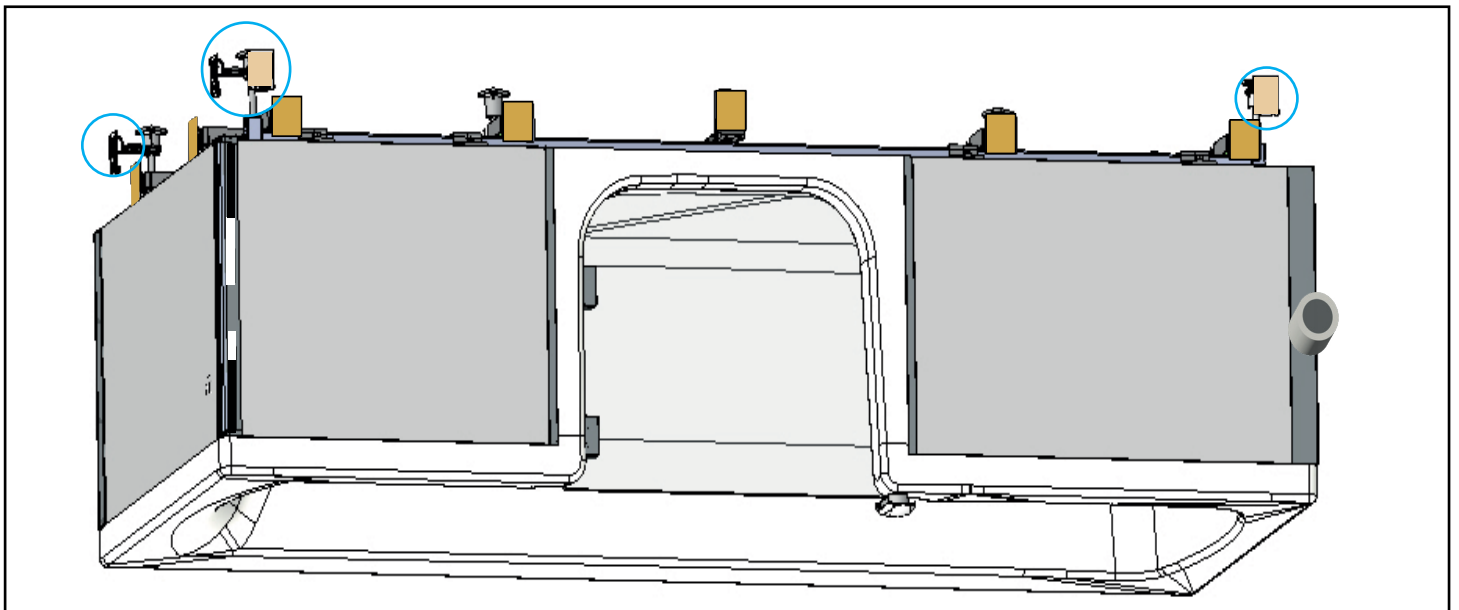
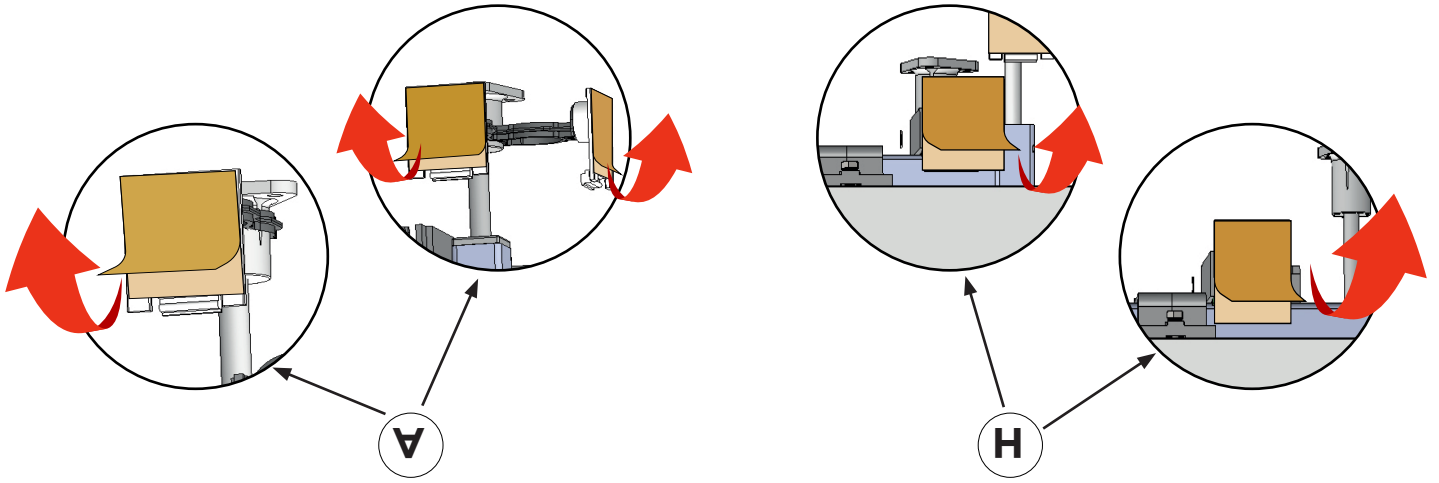
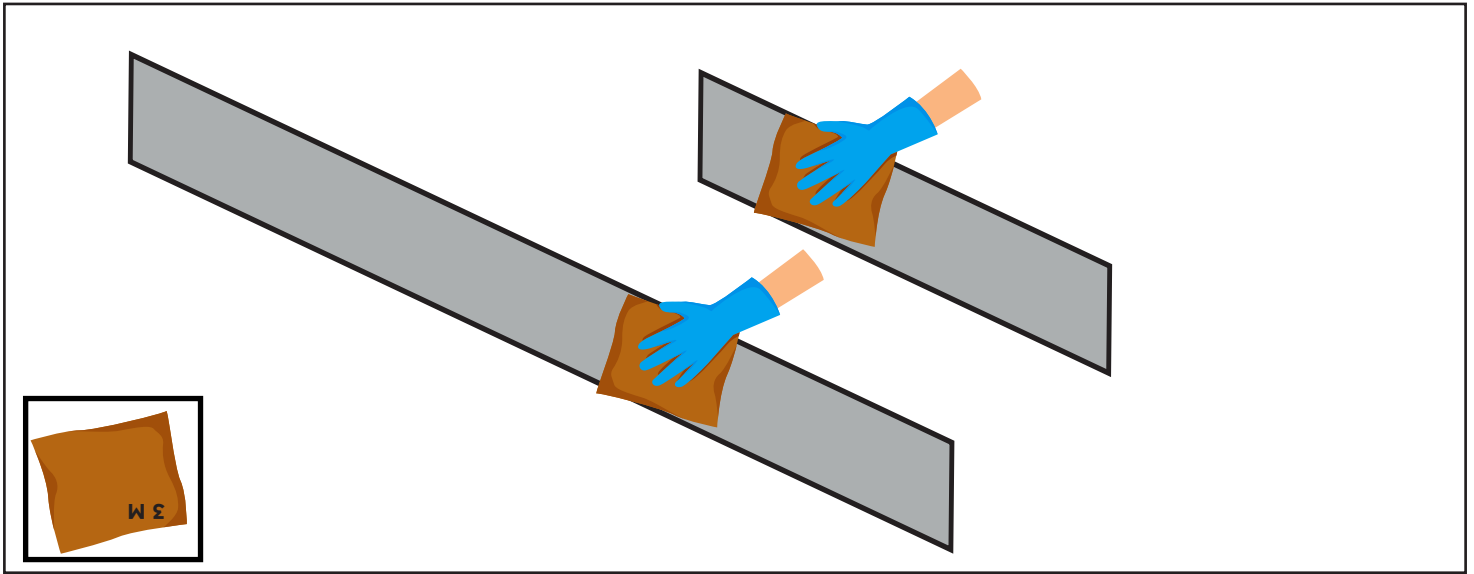
A

H

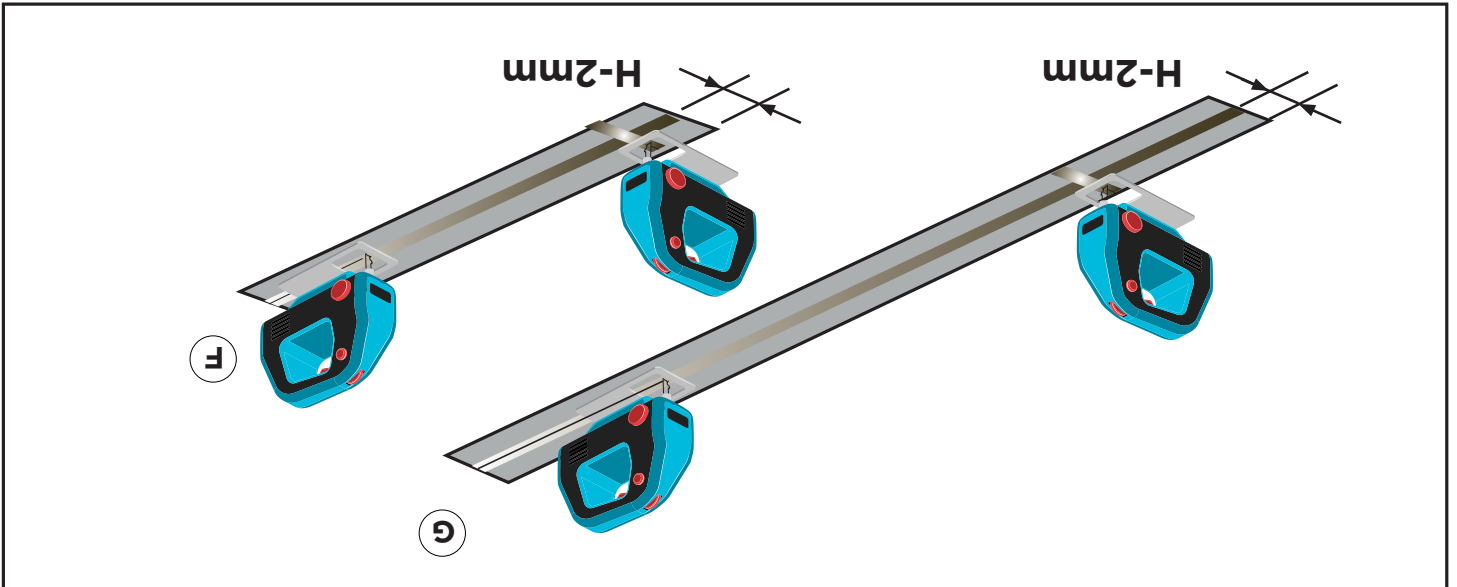
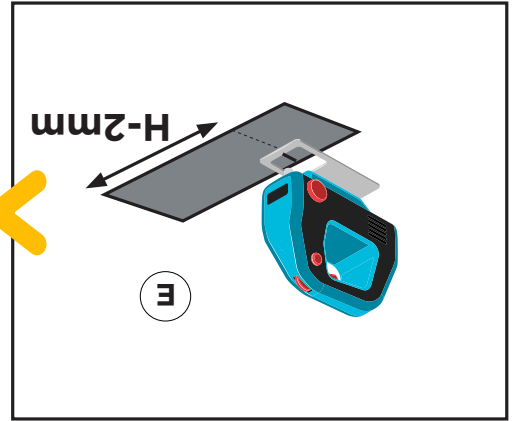
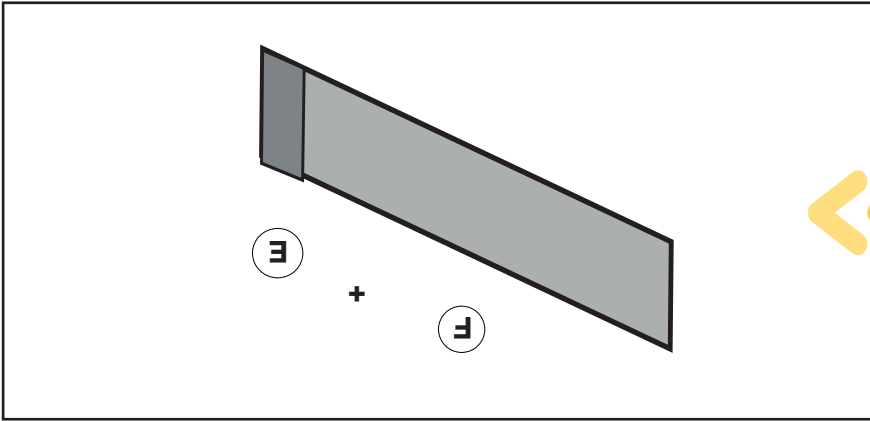
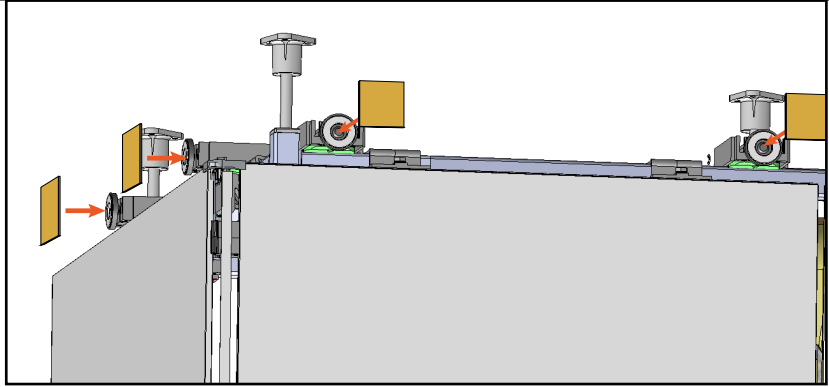
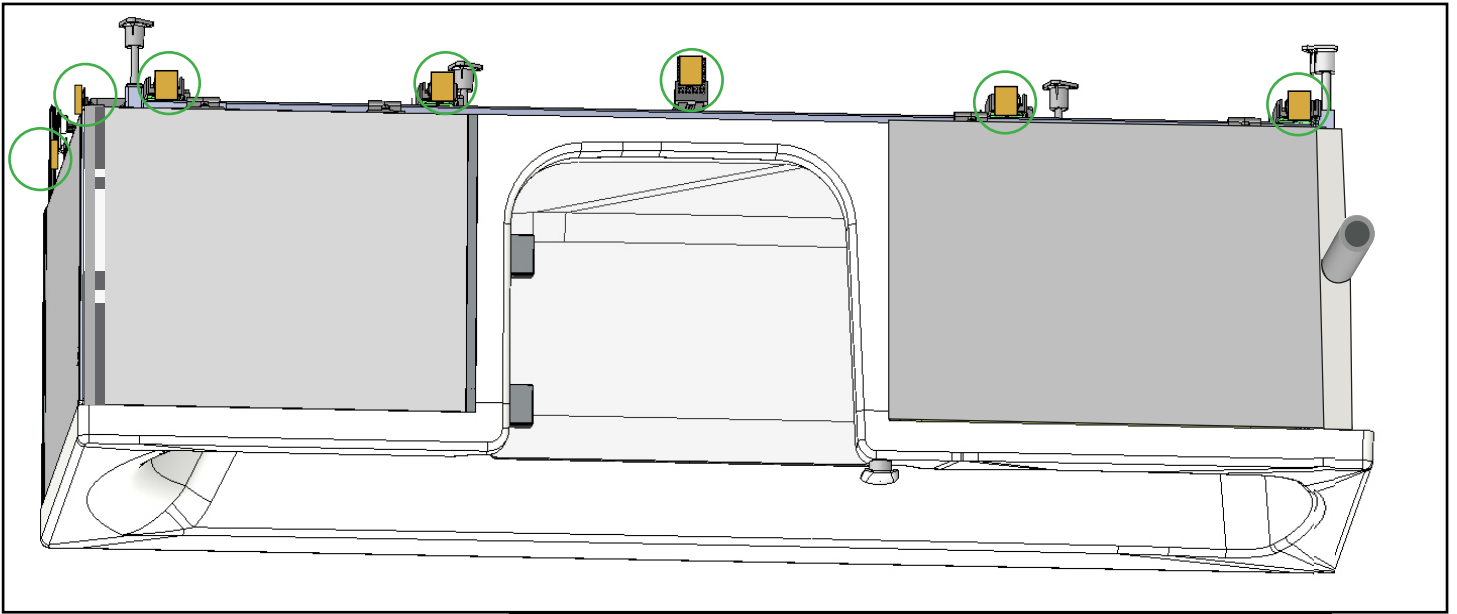






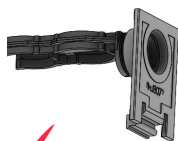
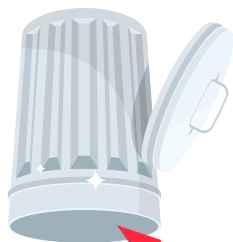


A

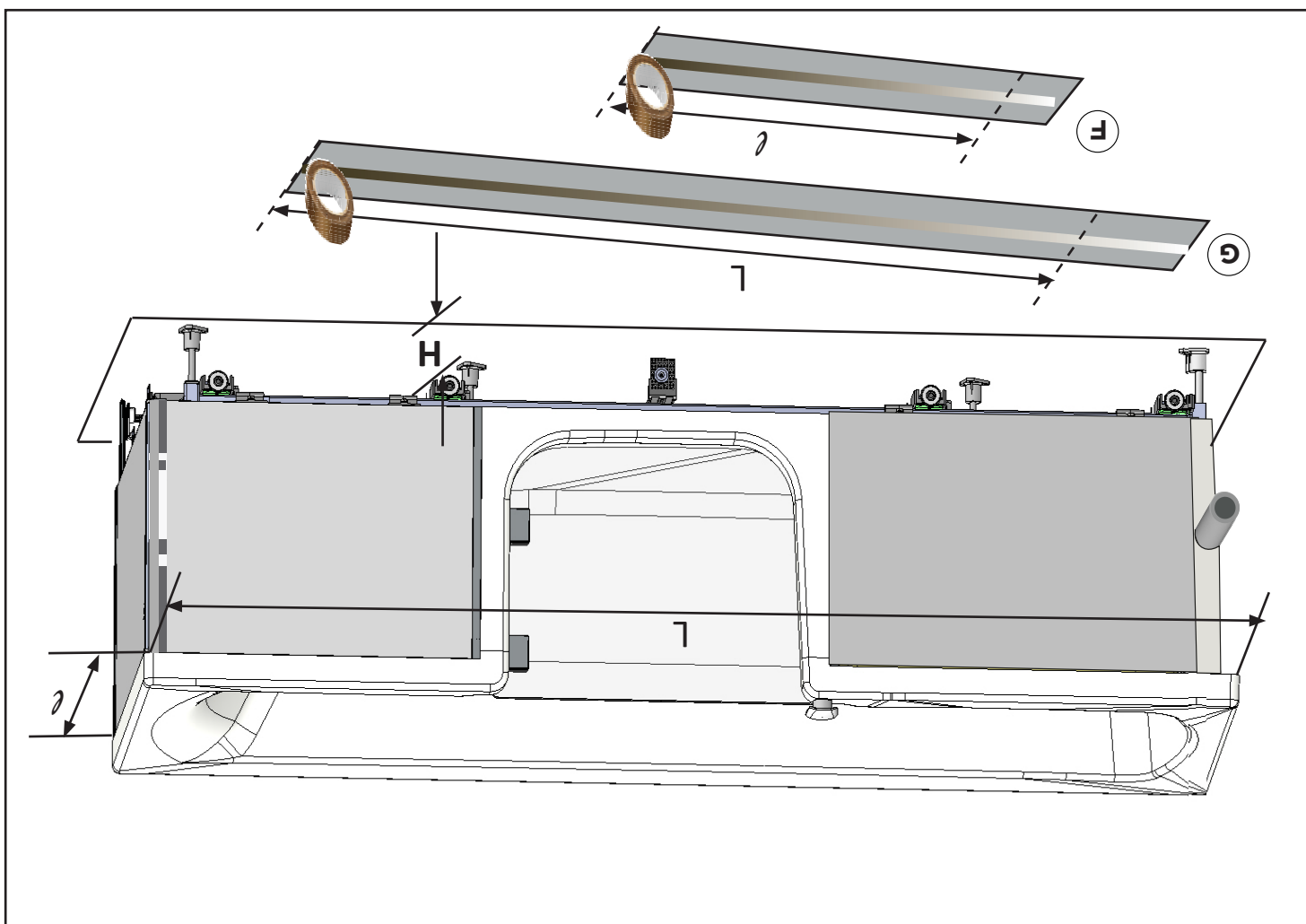
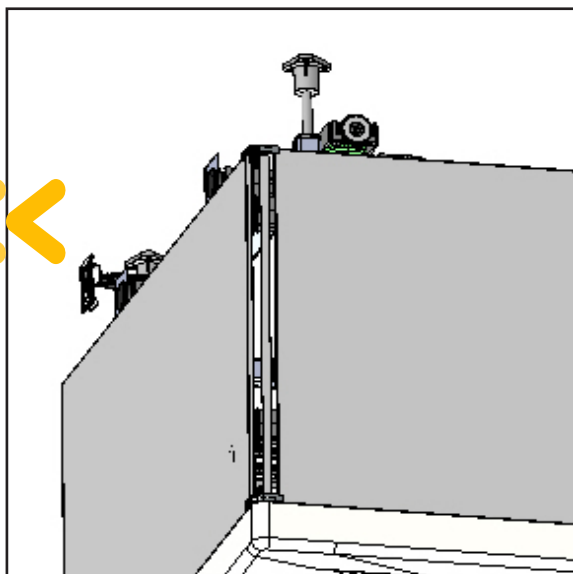


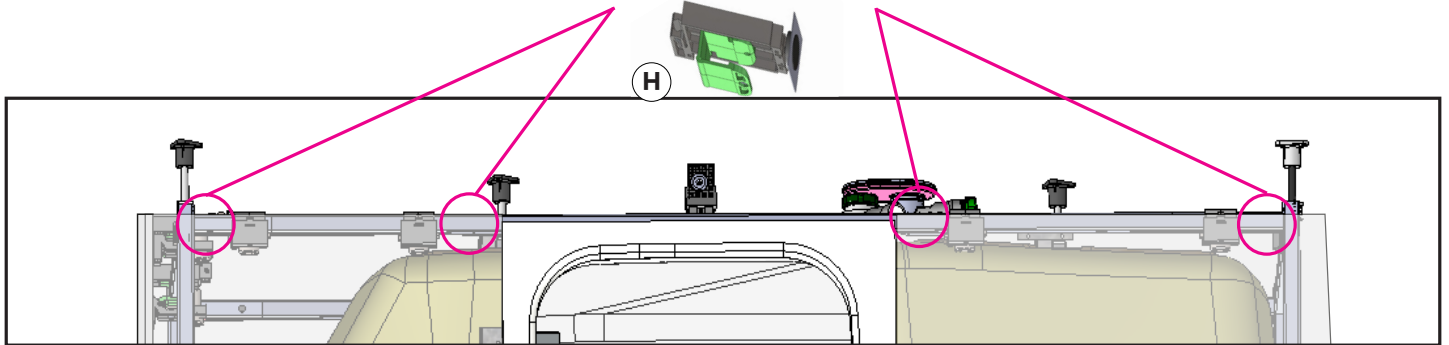
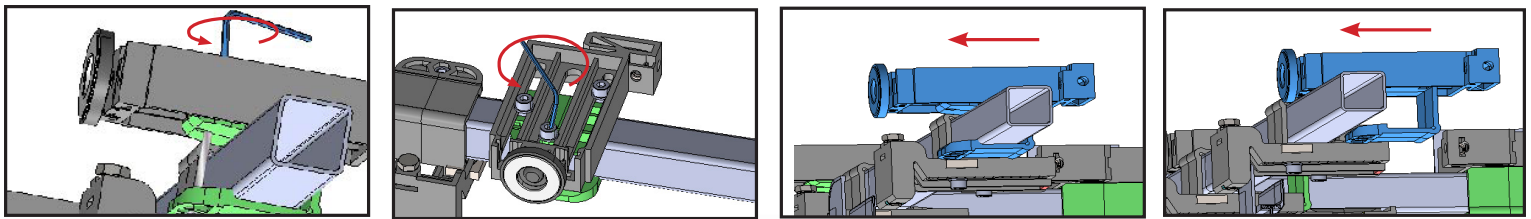
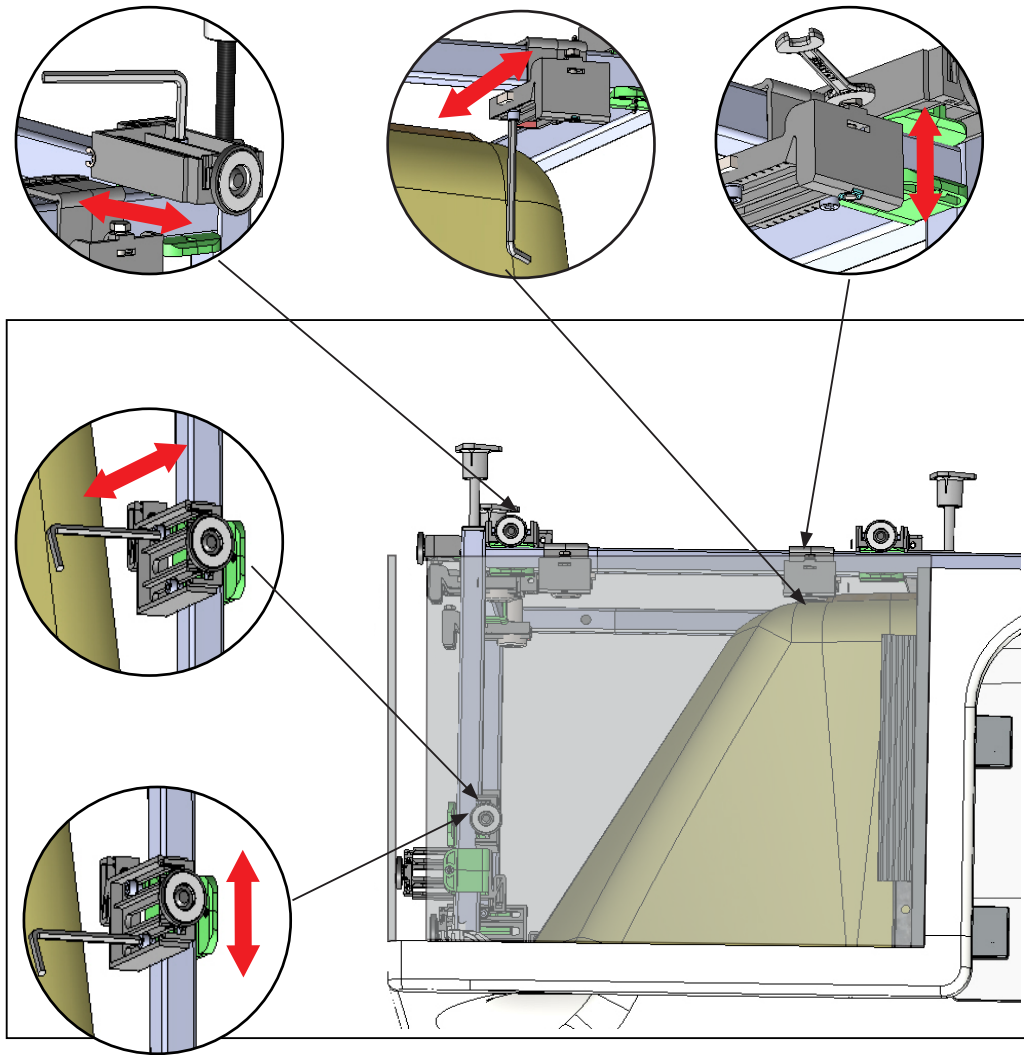


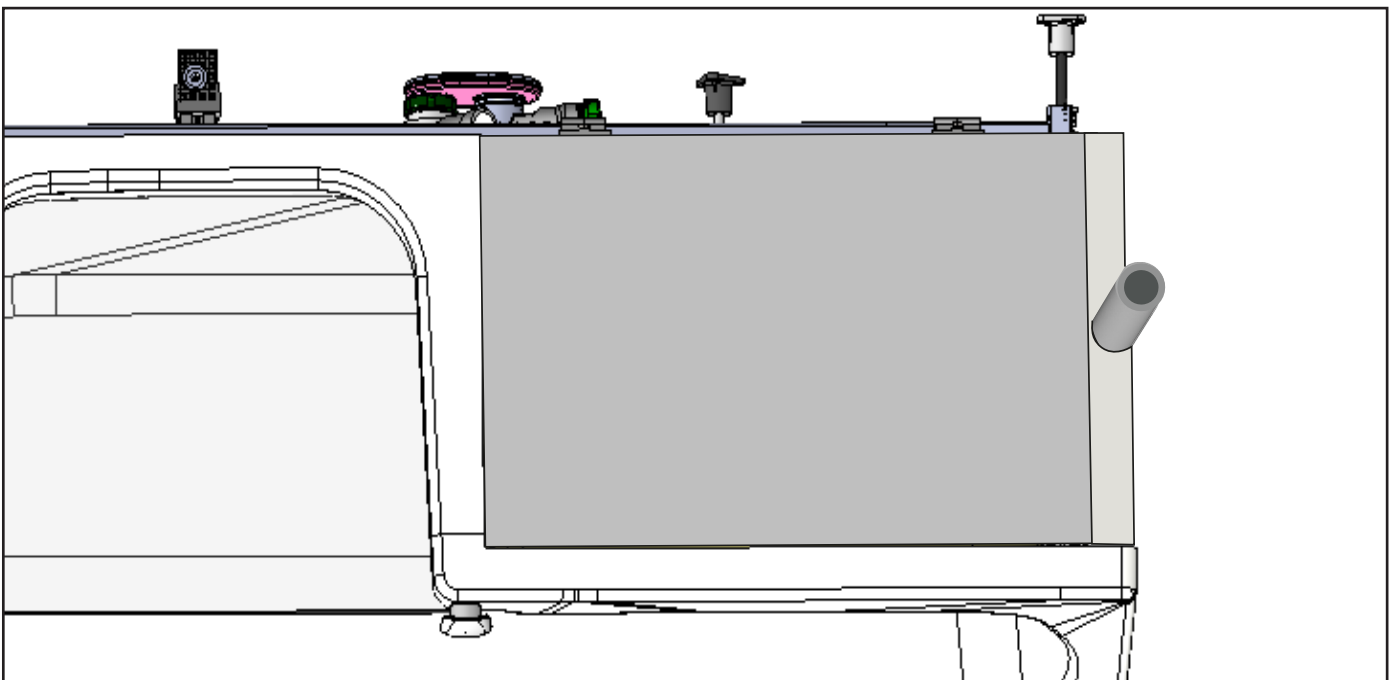
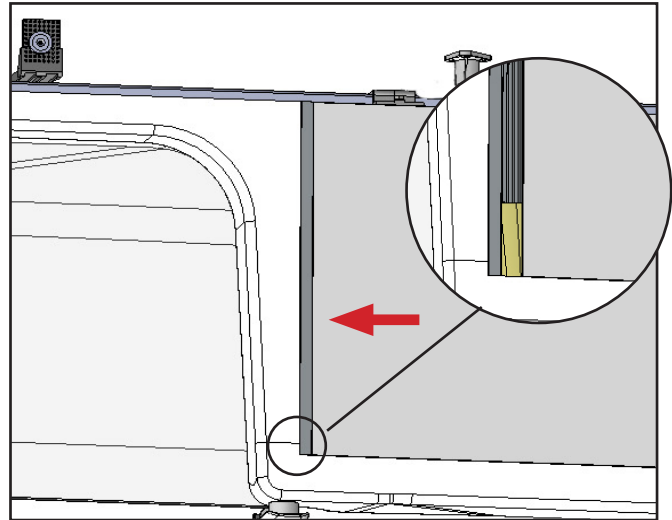
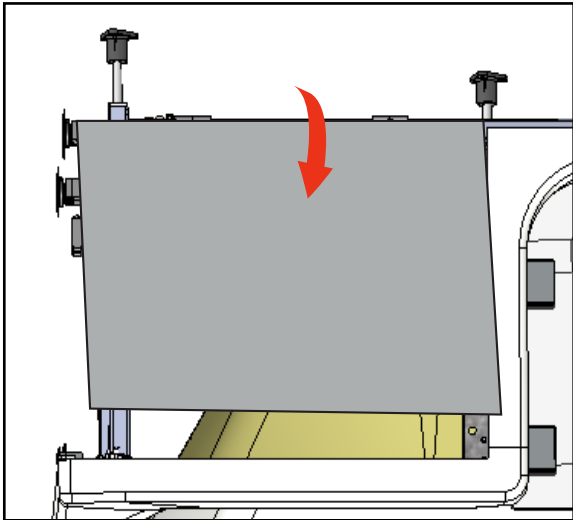
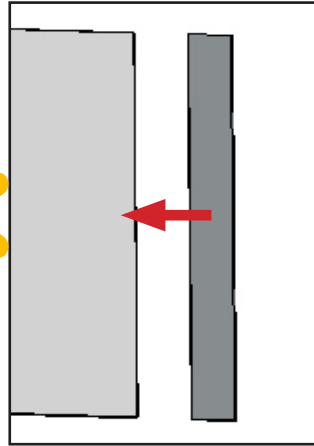
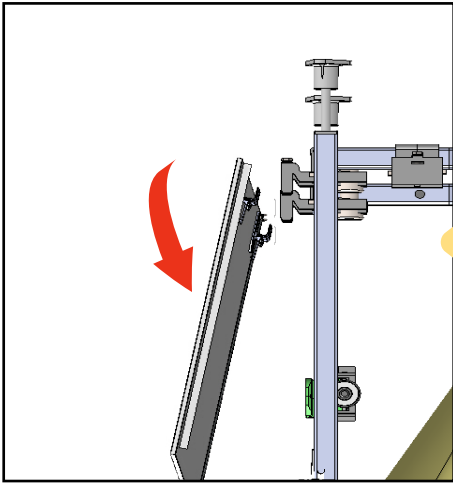
$H > 50 \text{ mm}$



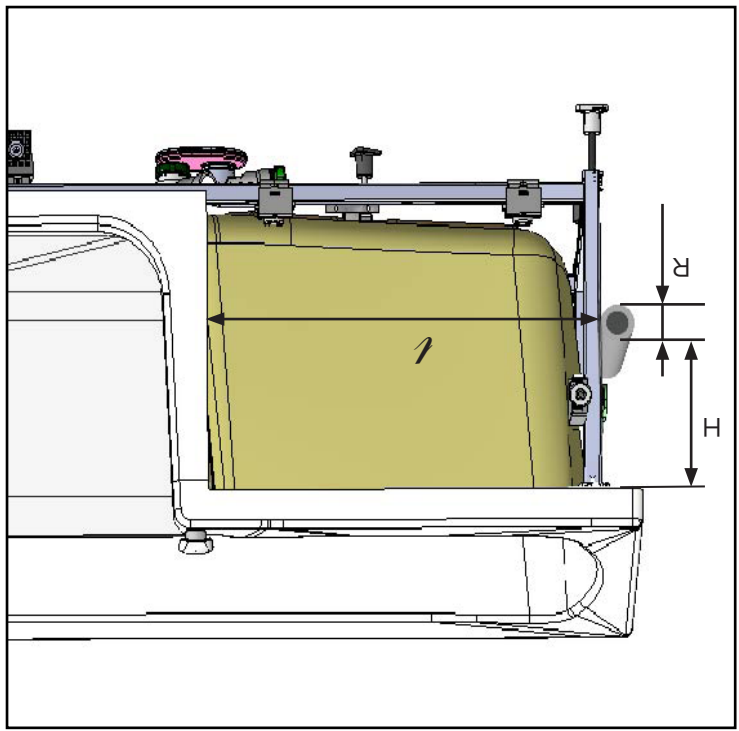
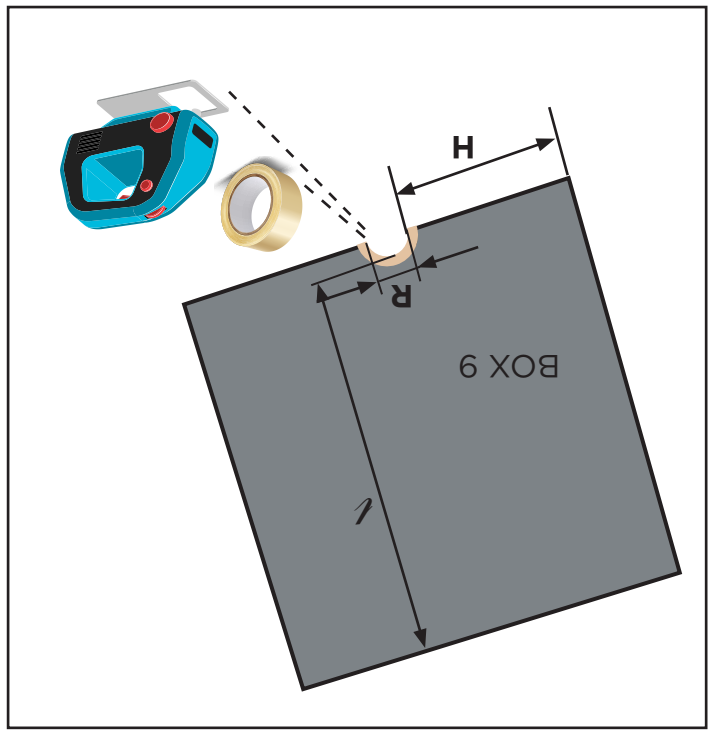
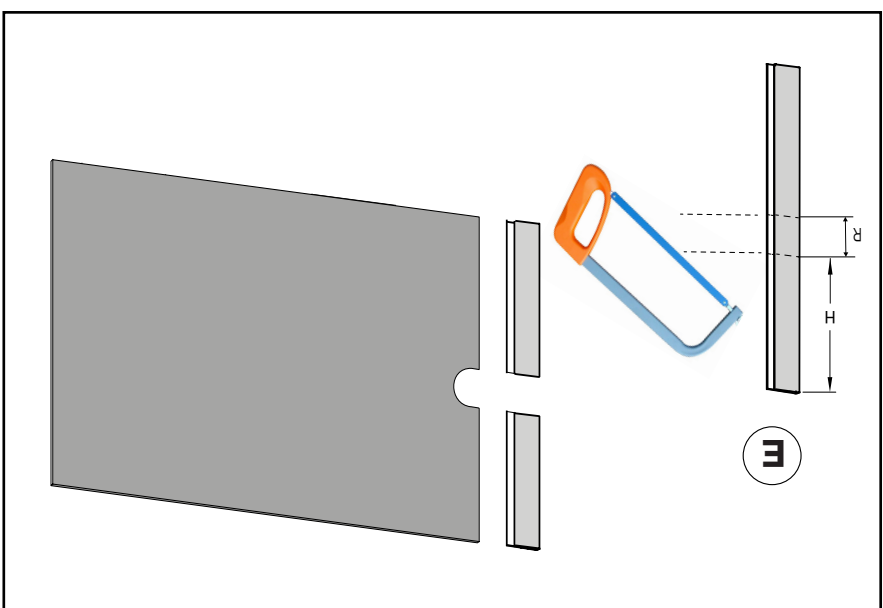
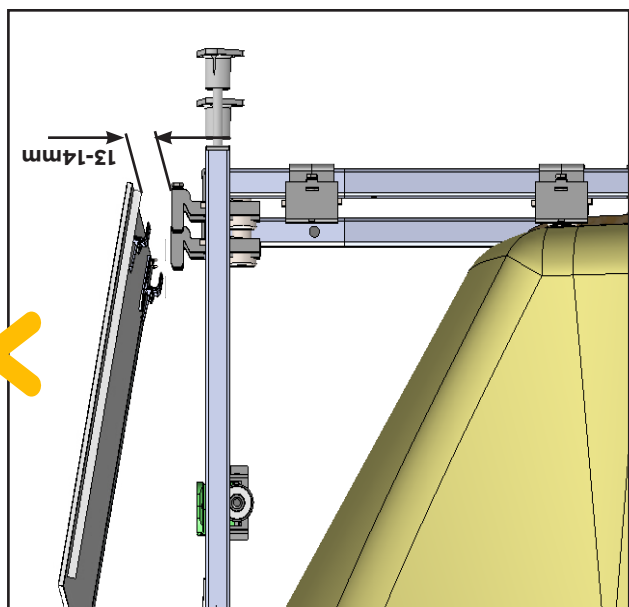
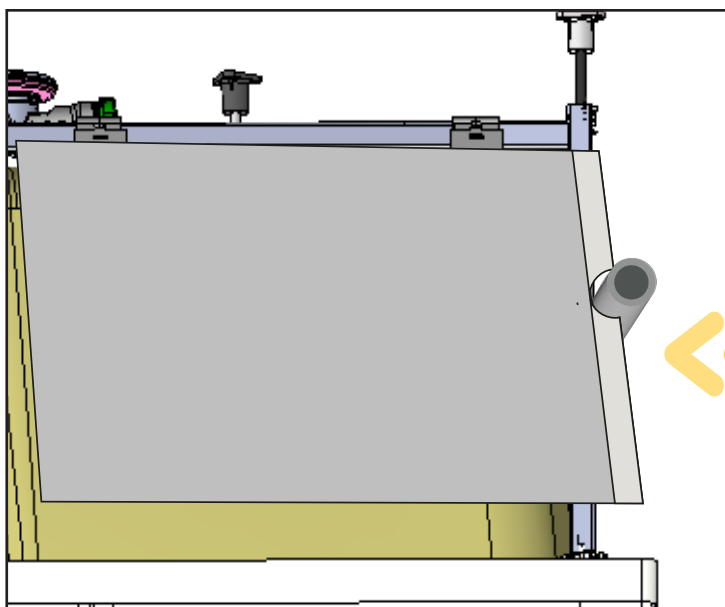
$H > 50 \text{ mm}$

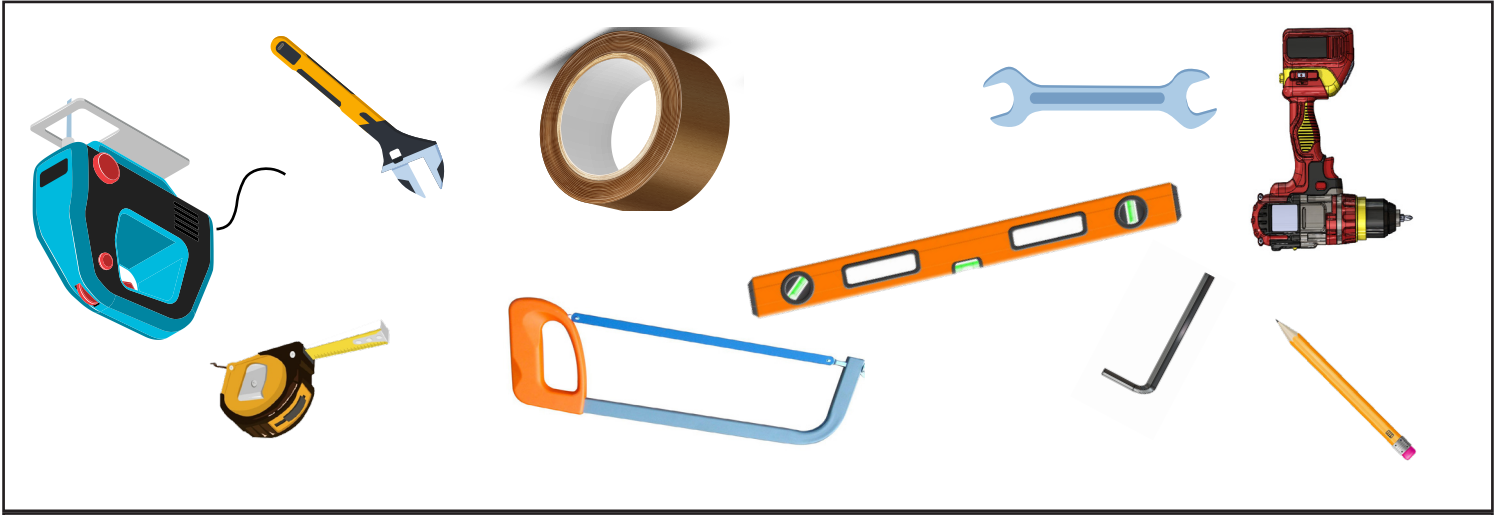




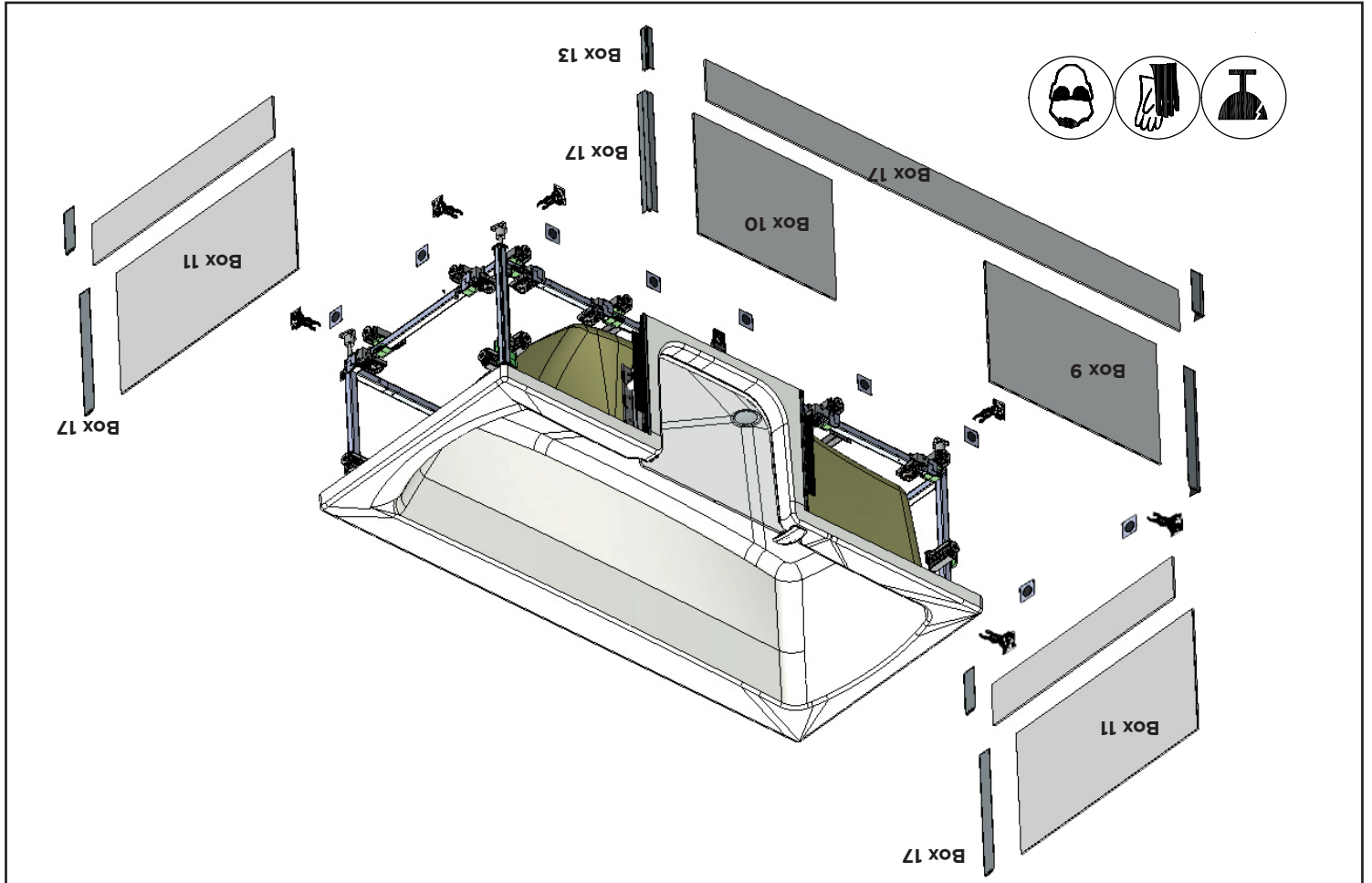
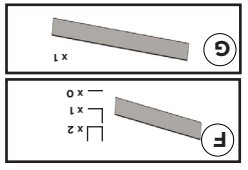
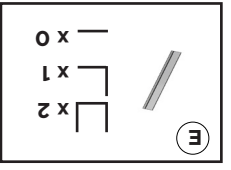
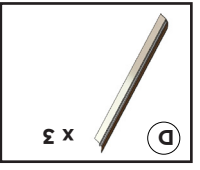
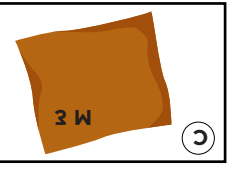
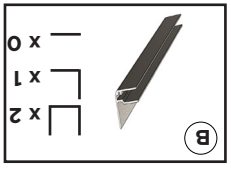
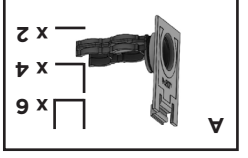
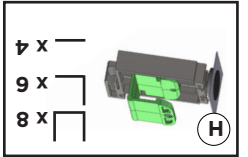
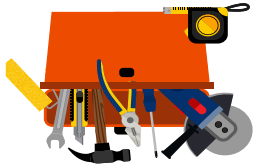
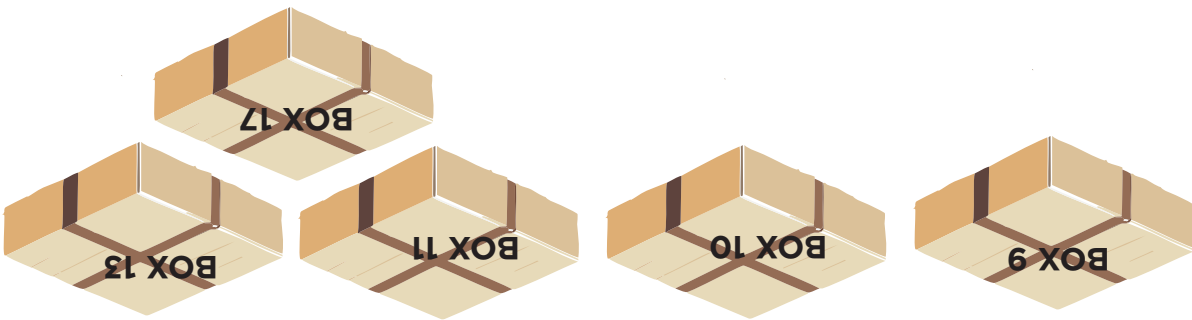


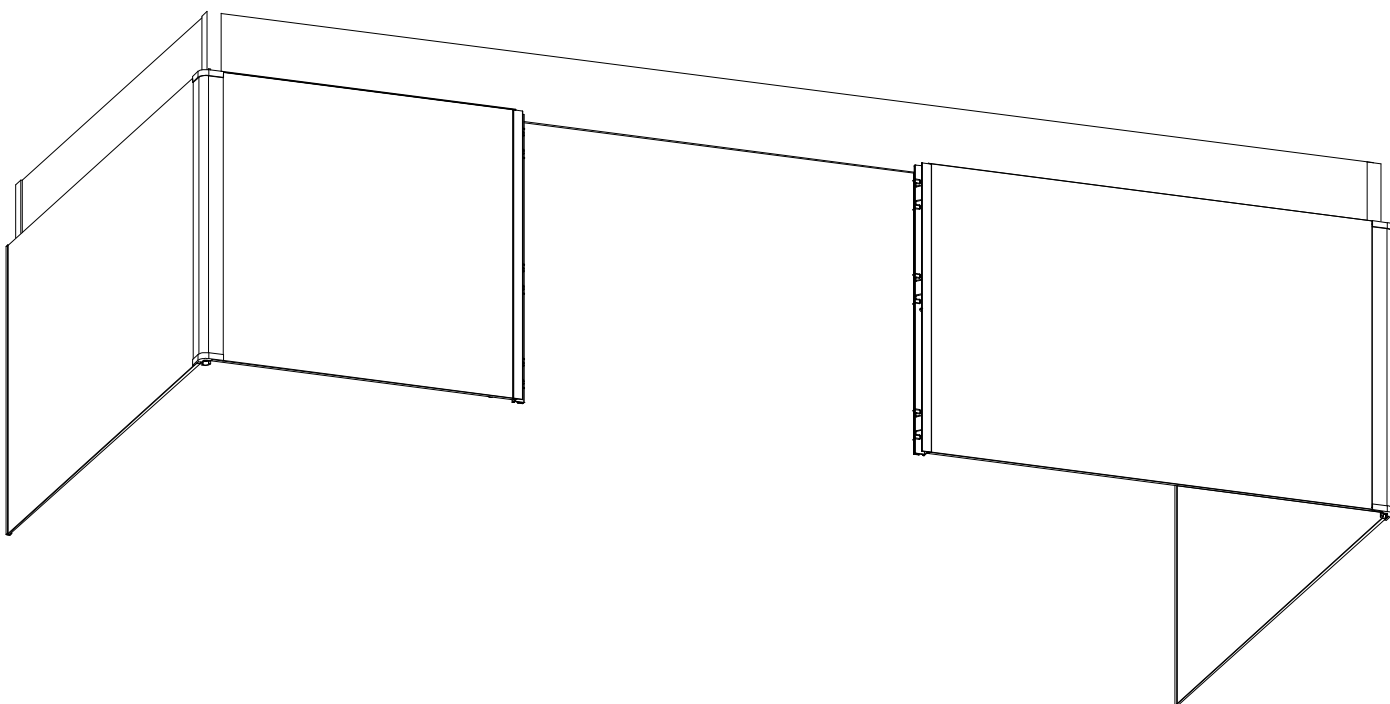
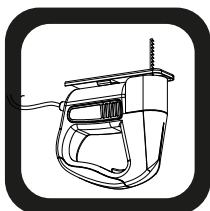
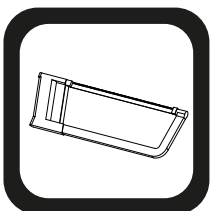
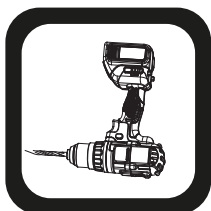


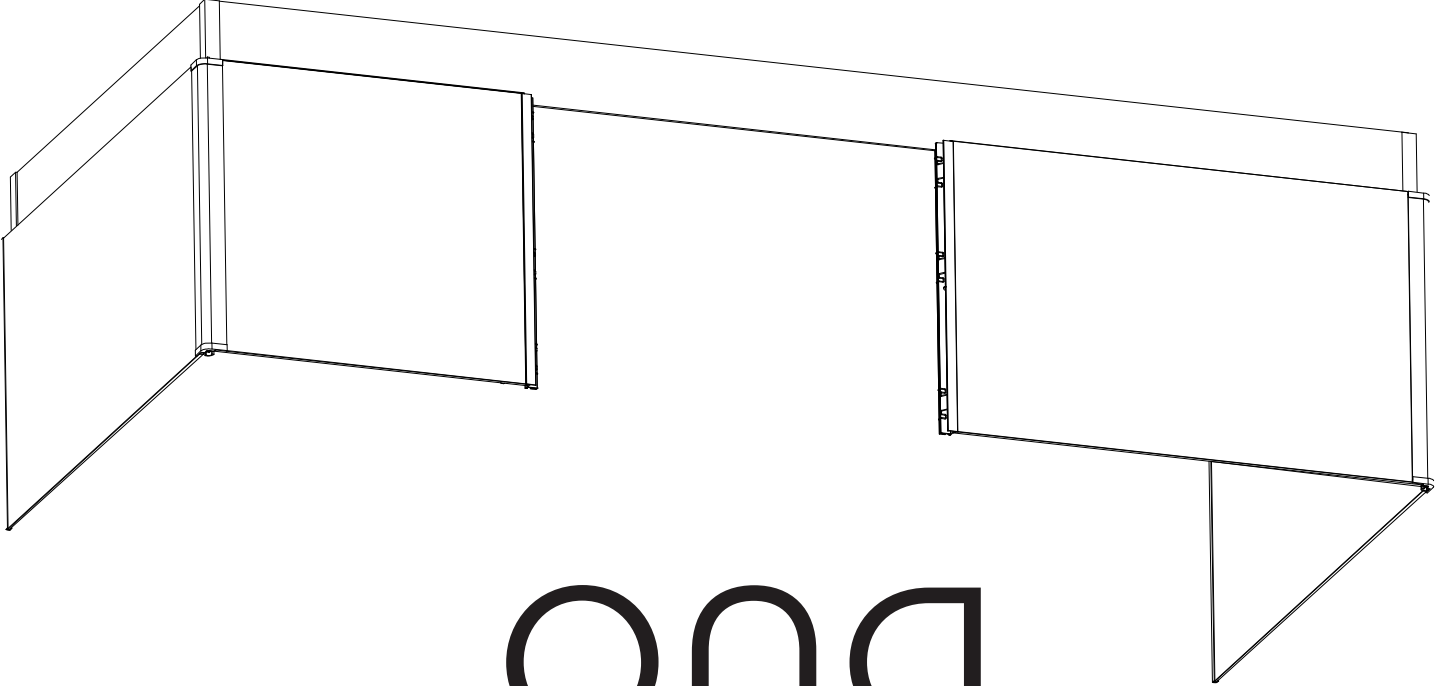
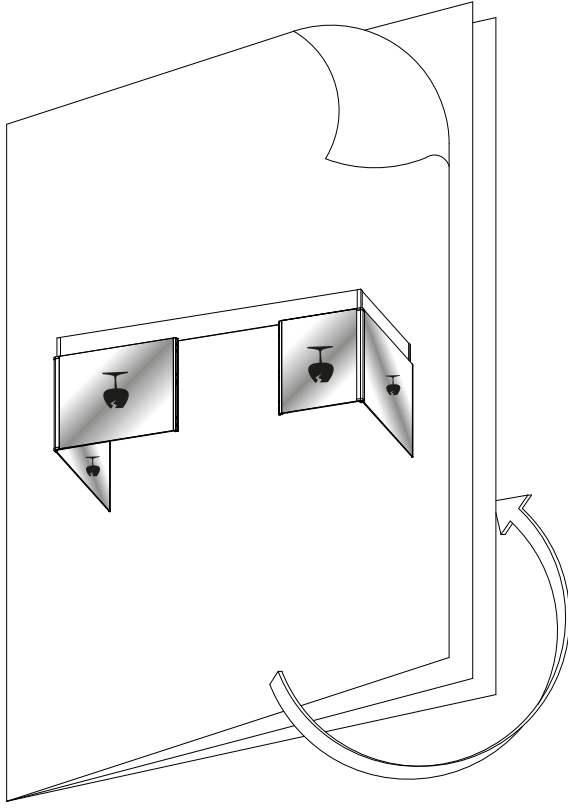




NON FOURNI - NOT PROVIDED - NO SE PROPORCIONA - NÃO PROVIDENDO - NIET VERSTREKT







DUO