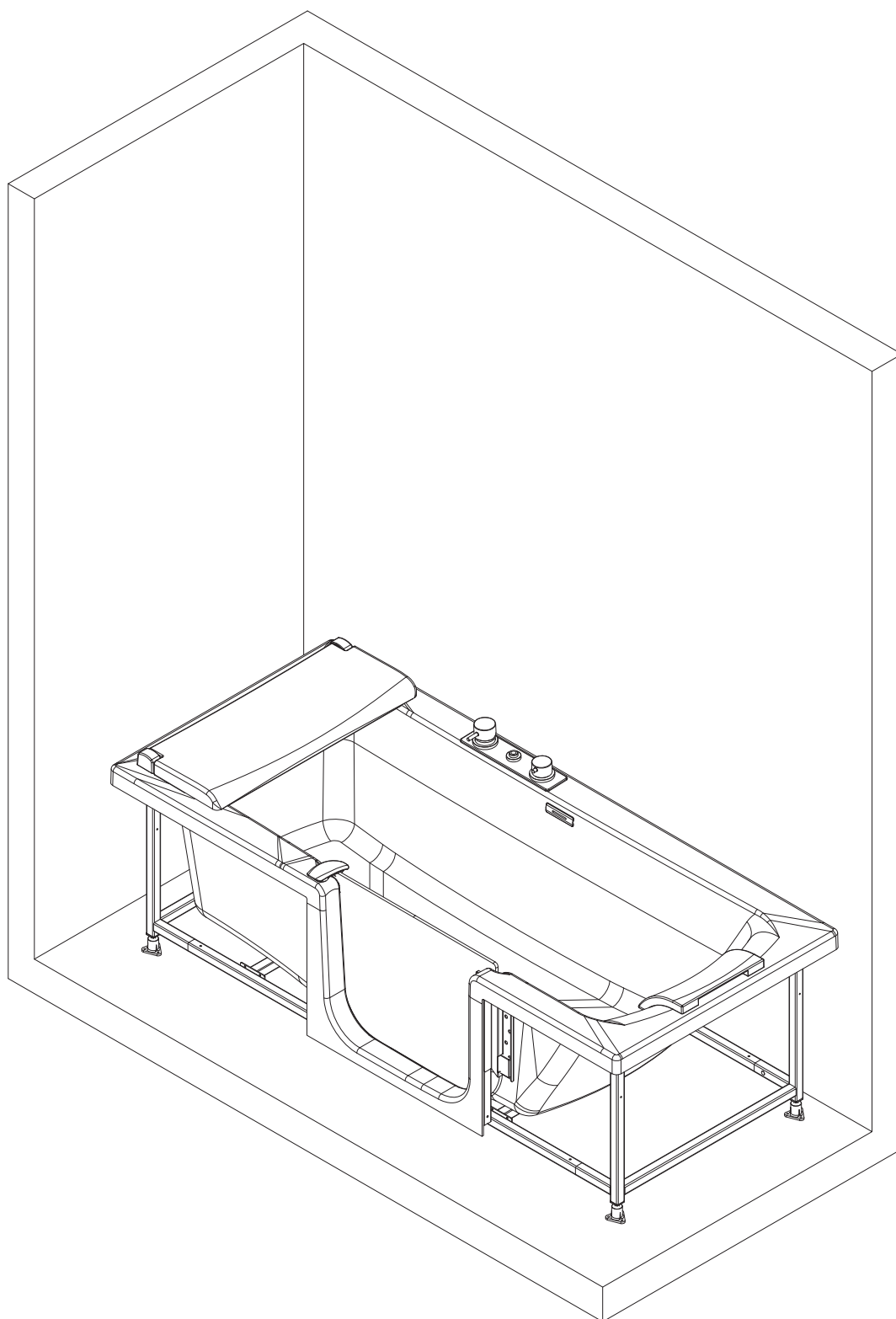
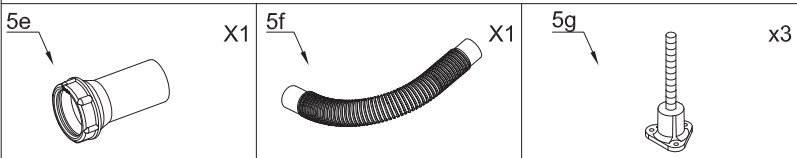
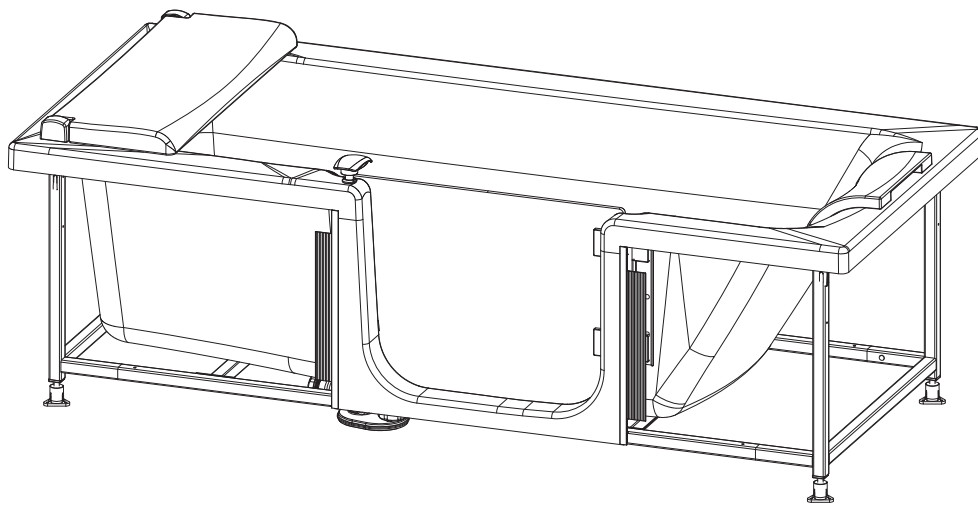


# DUO

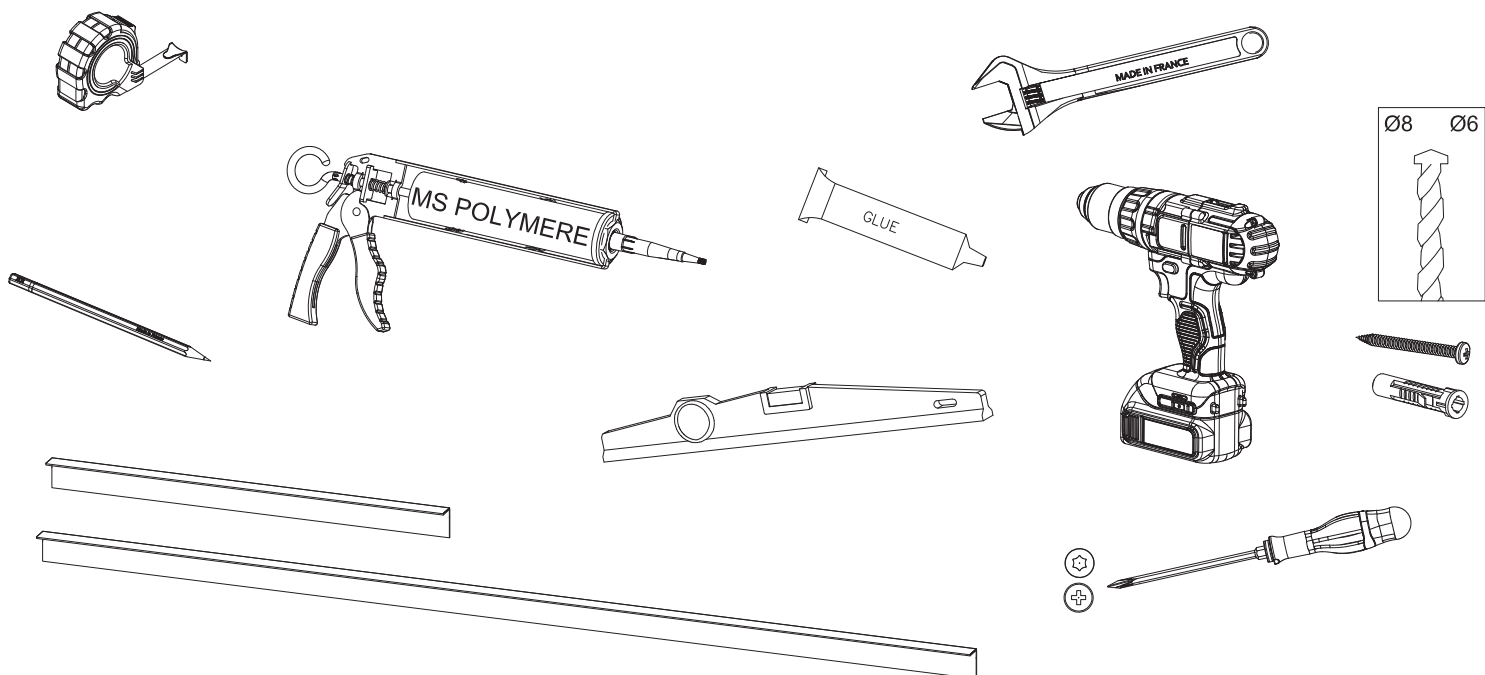


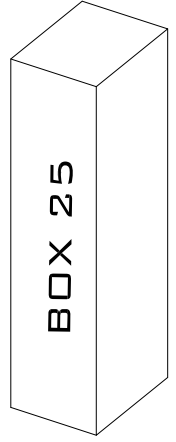
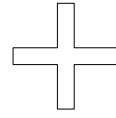
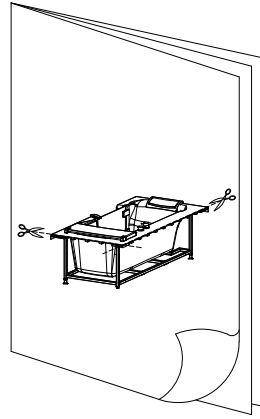
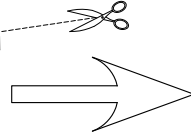
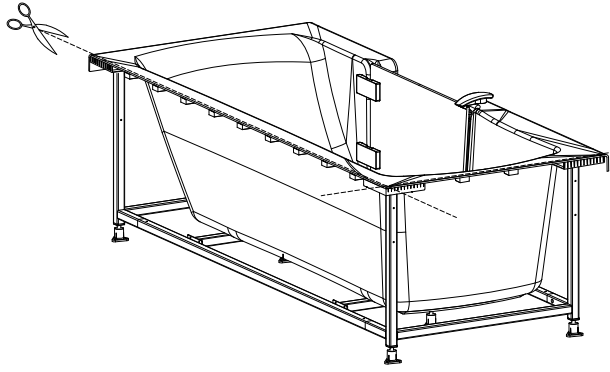
schema non contractuel - schema non contrattuale - non contractual diagram - nicht-vertragliches schema -diagrama non contrual - diagrama extracontratual - niet contractueel schema



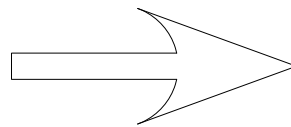
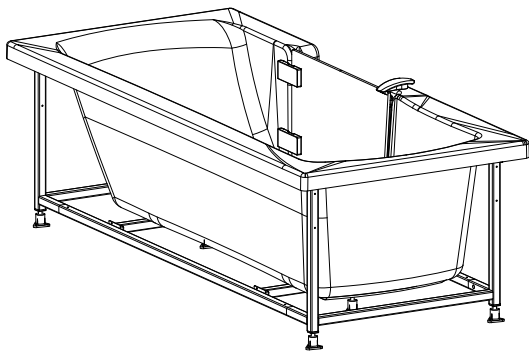


NON FOURNI - NOT PROVIDED - NICHT MITGELIEFERT- NO SE PROPORCIONA-NÃO PROVIDENDO- NIET VERSTREKT

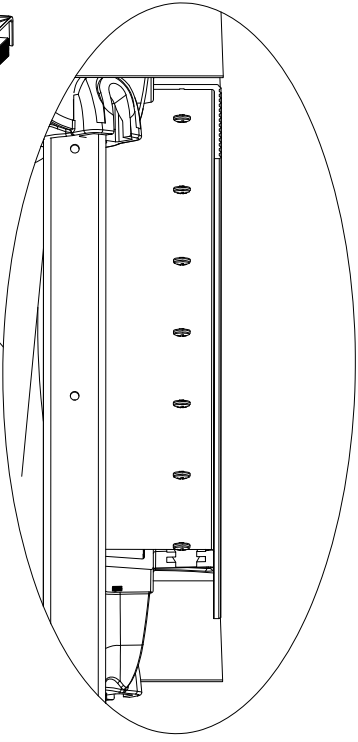
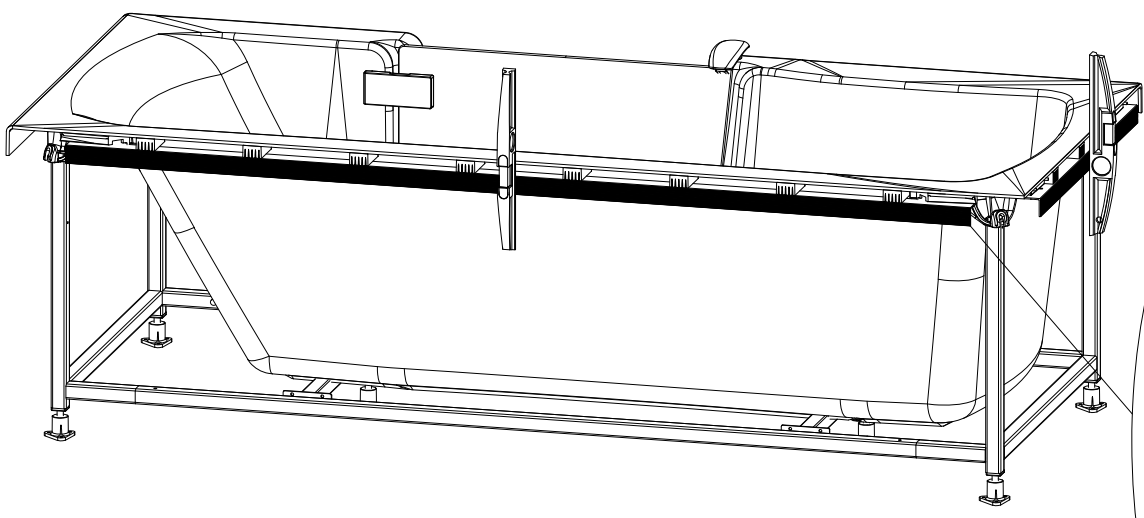
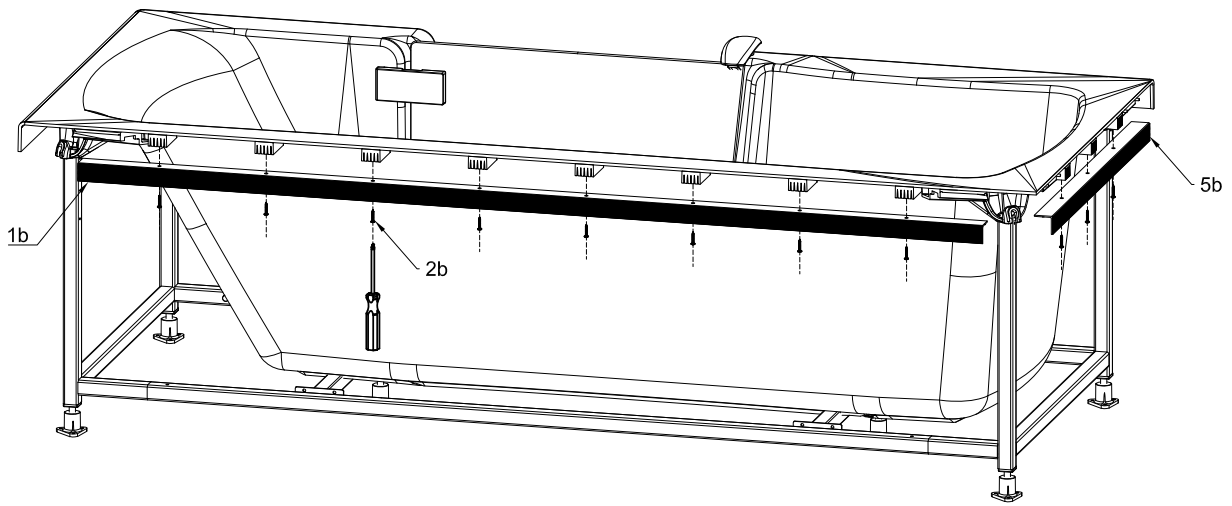
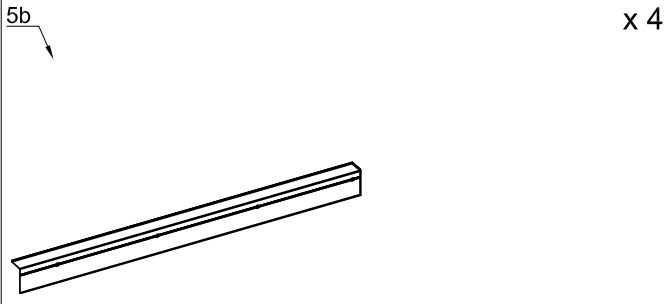
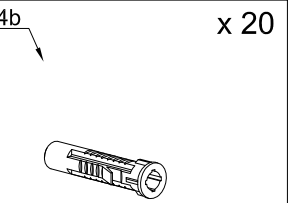
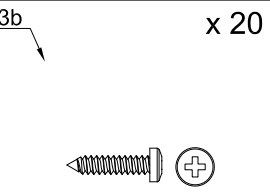
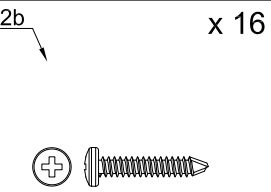
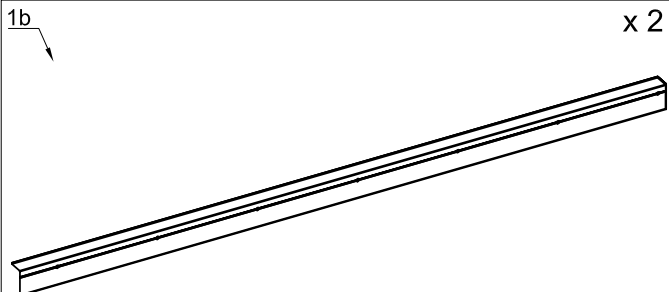


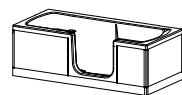
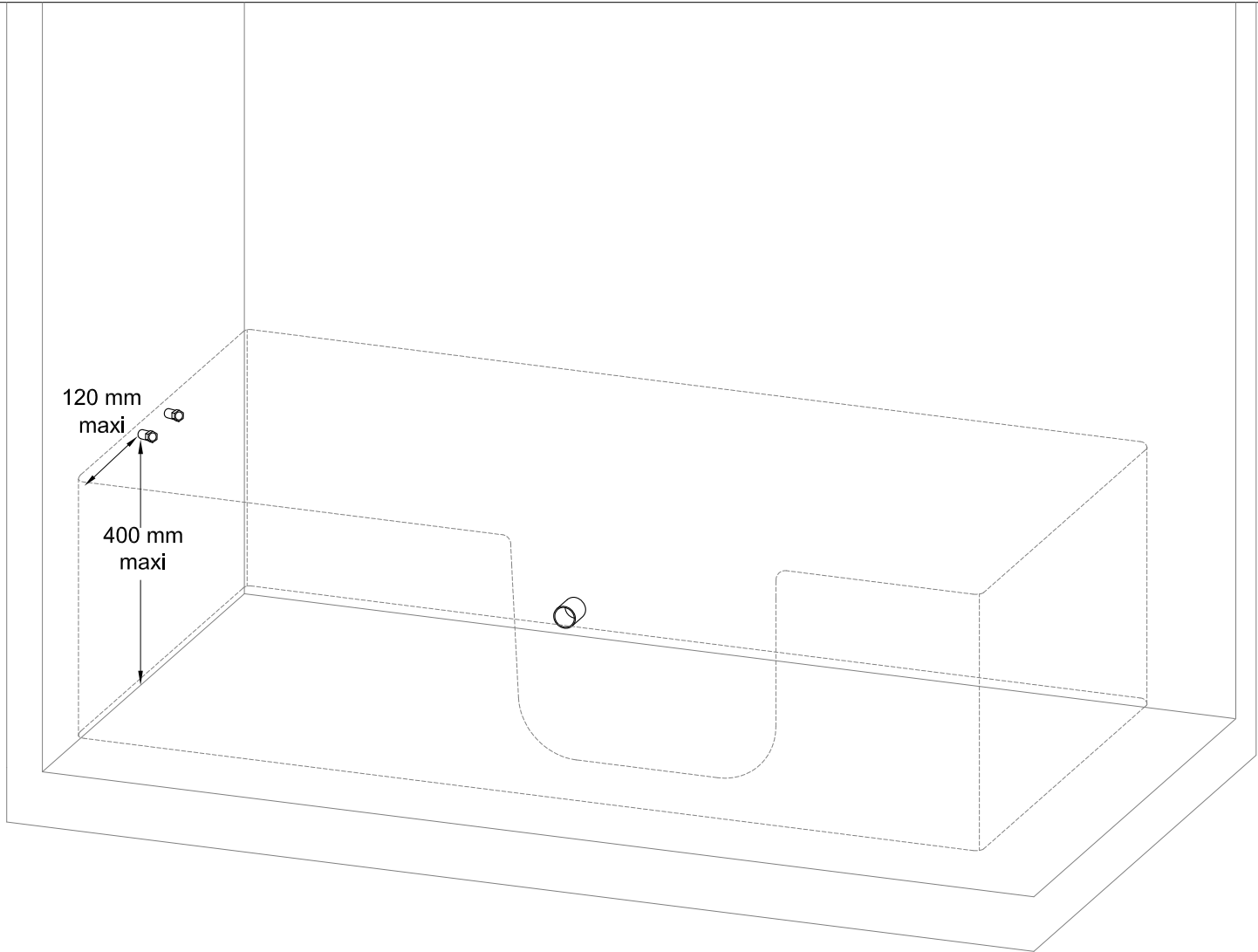


**p.4**

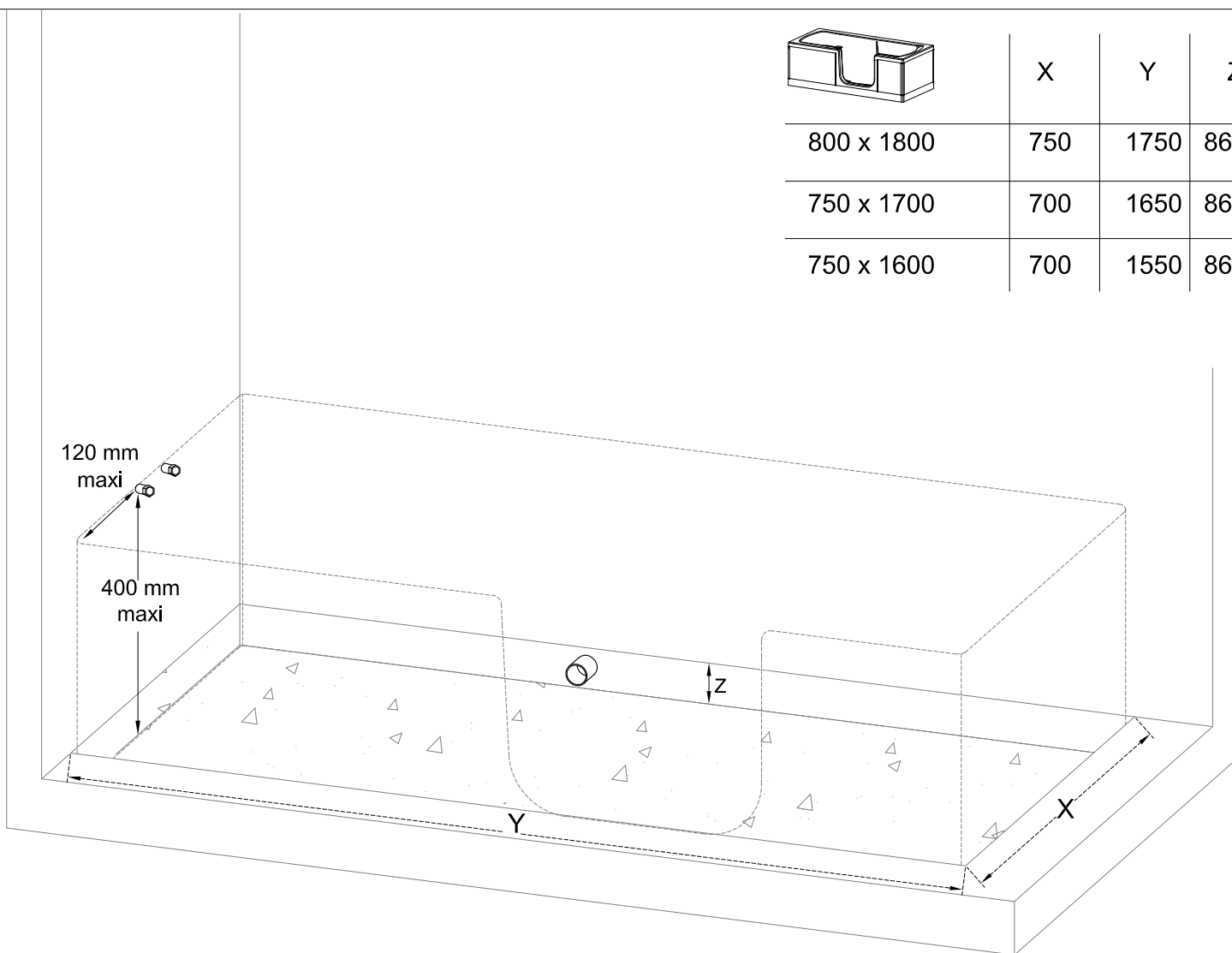


**p.5**

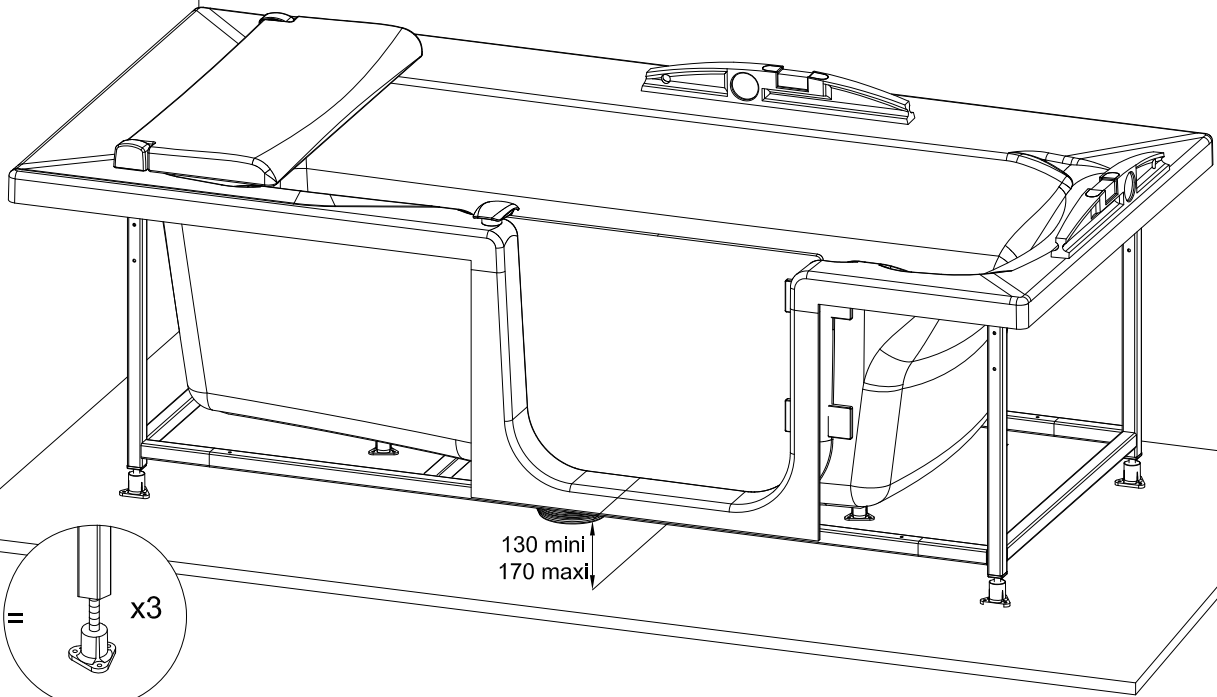
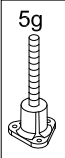




	X	Y	Z
800 x 1800	750	1750	86 maxi
750 x 1700	700	1650	86 maxi
750 x 1600	700	1550	86 maxi

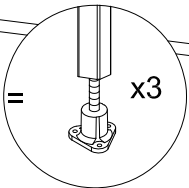


5g



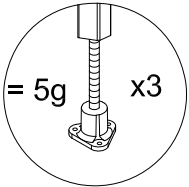
130 mini  
170 maxi

<140 mm =

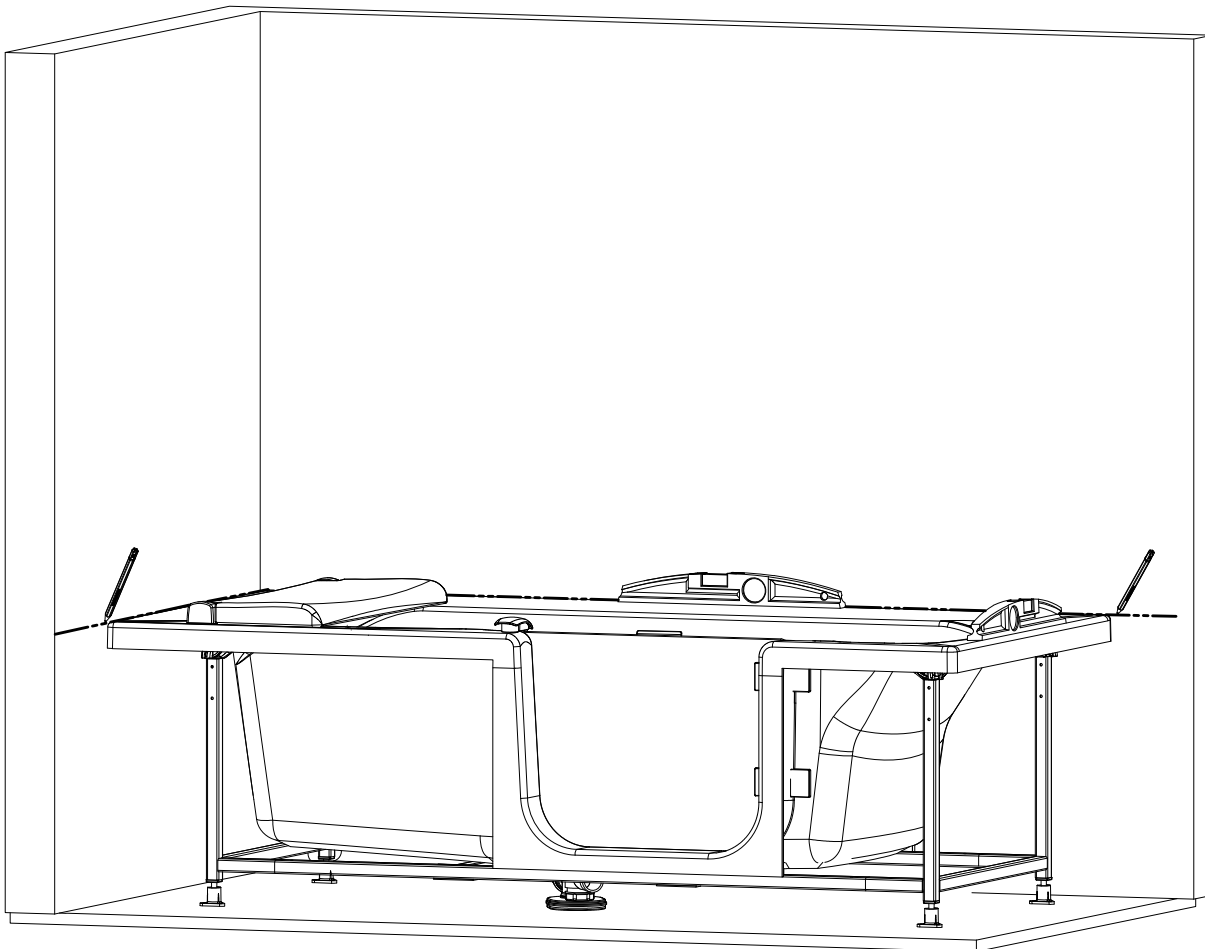
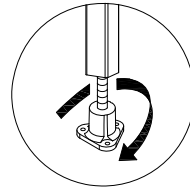
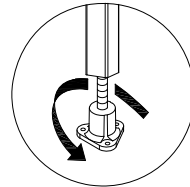


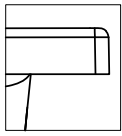
x3

>140 mm = 5g

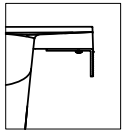


x3

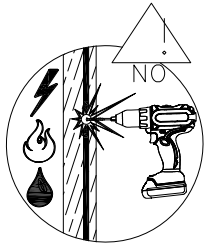
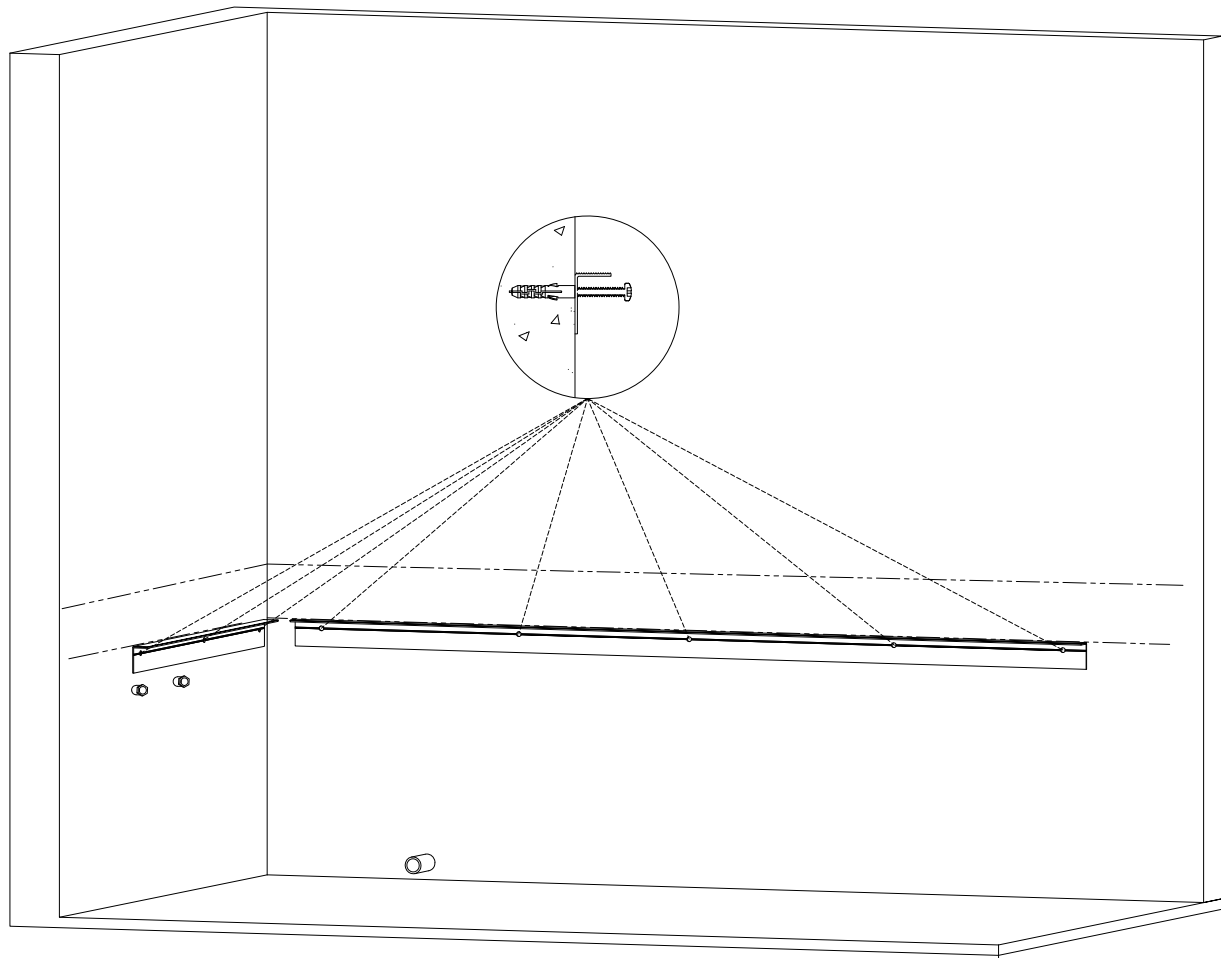
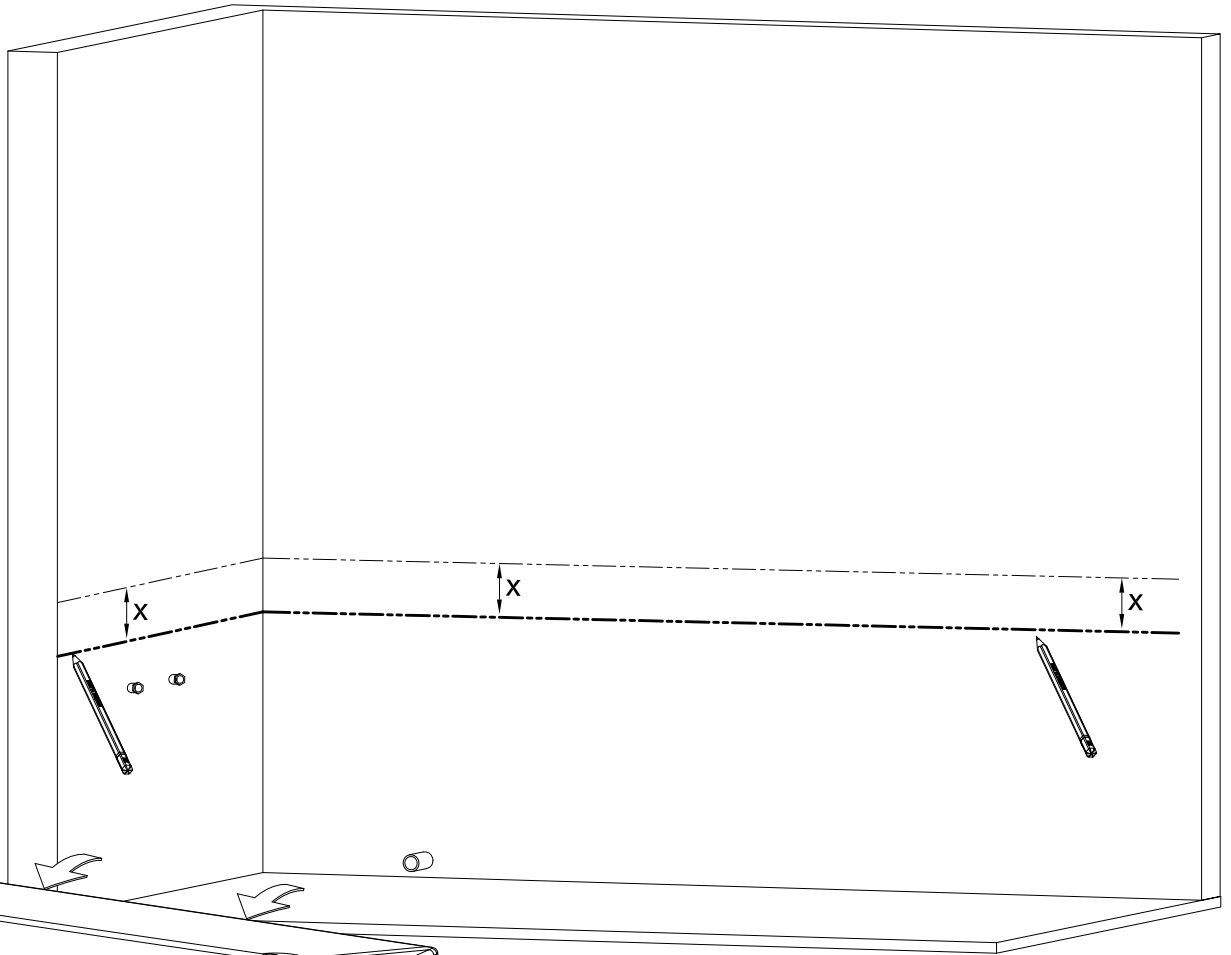




X= 50mm



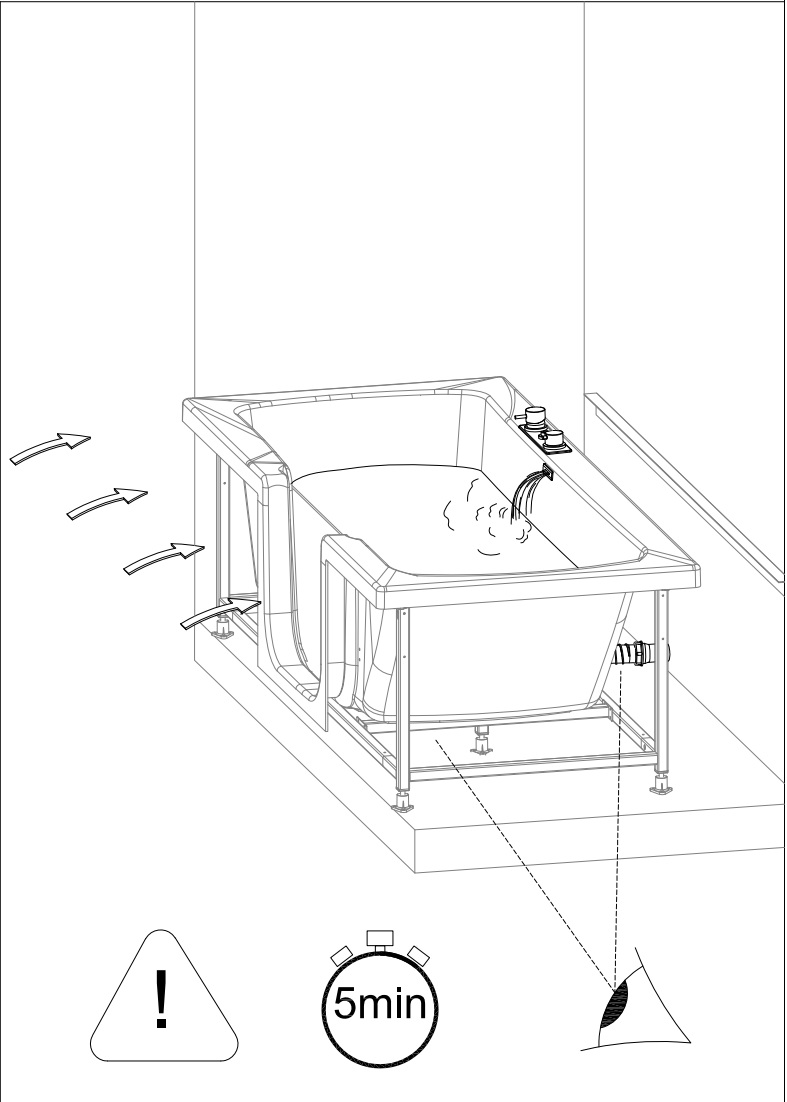
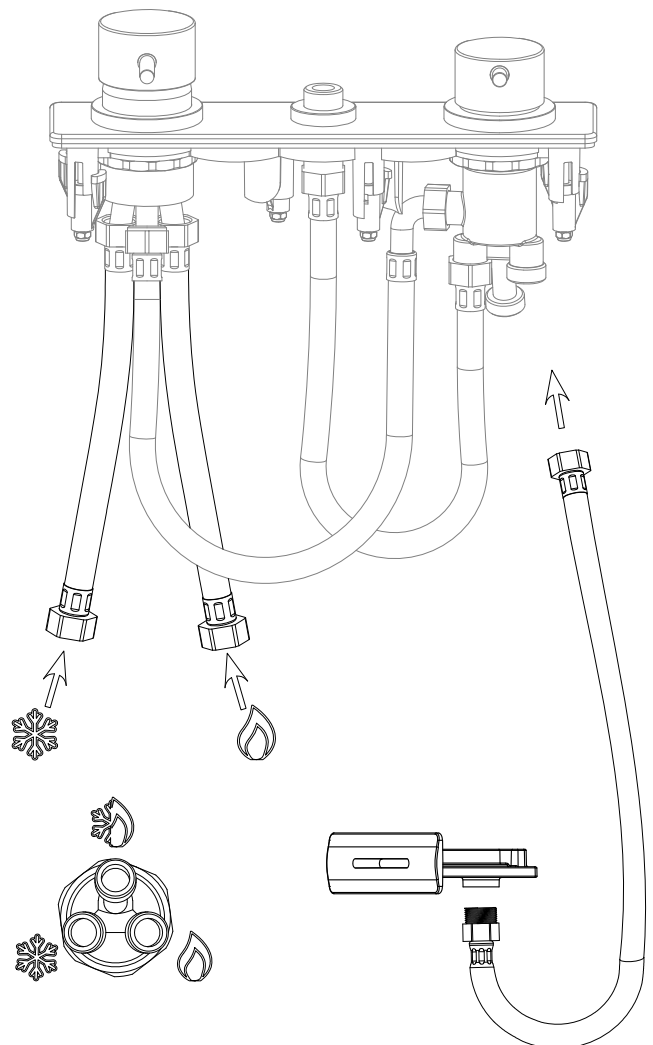
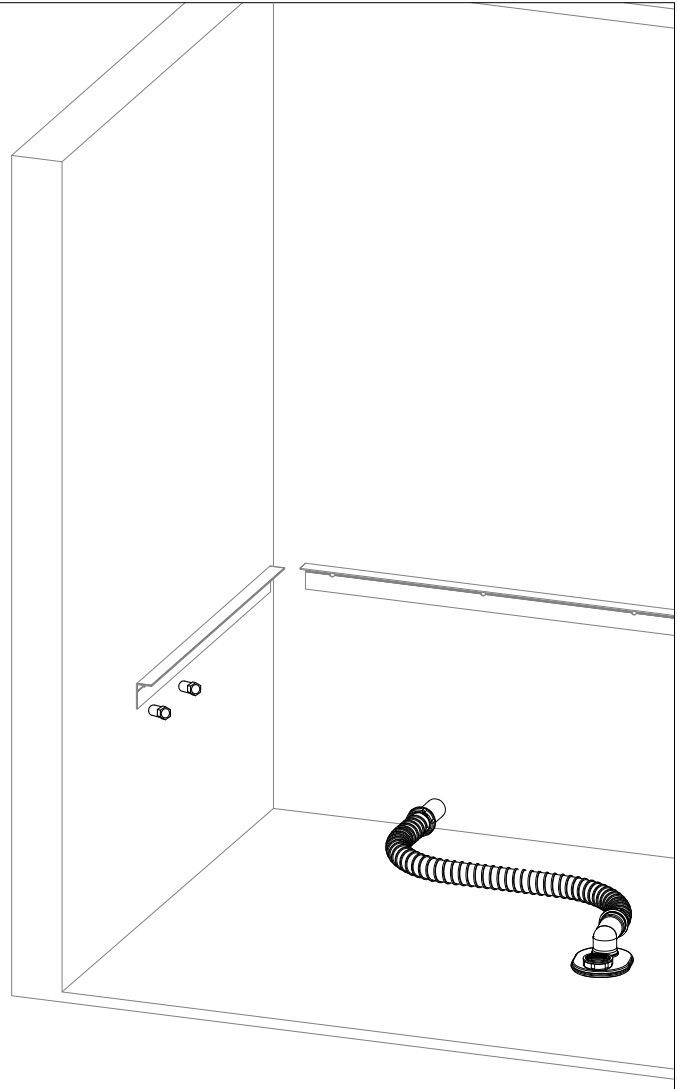
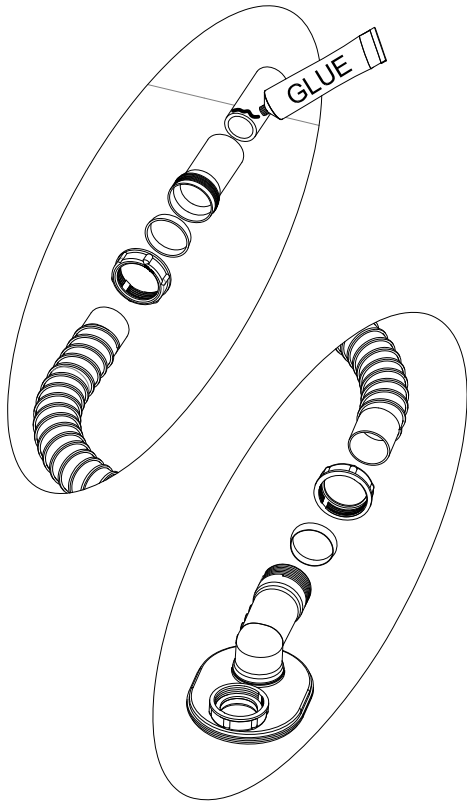
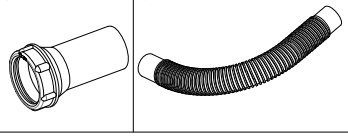
X= 80mm



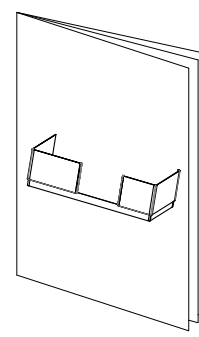
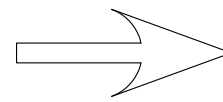
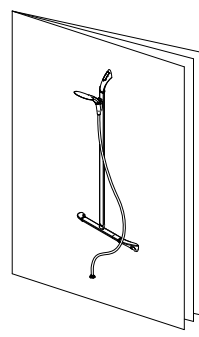
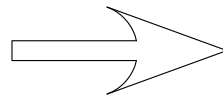
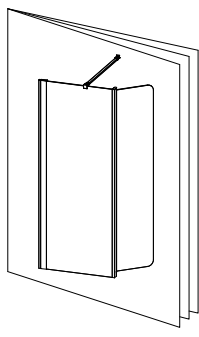
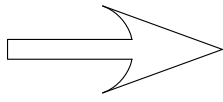
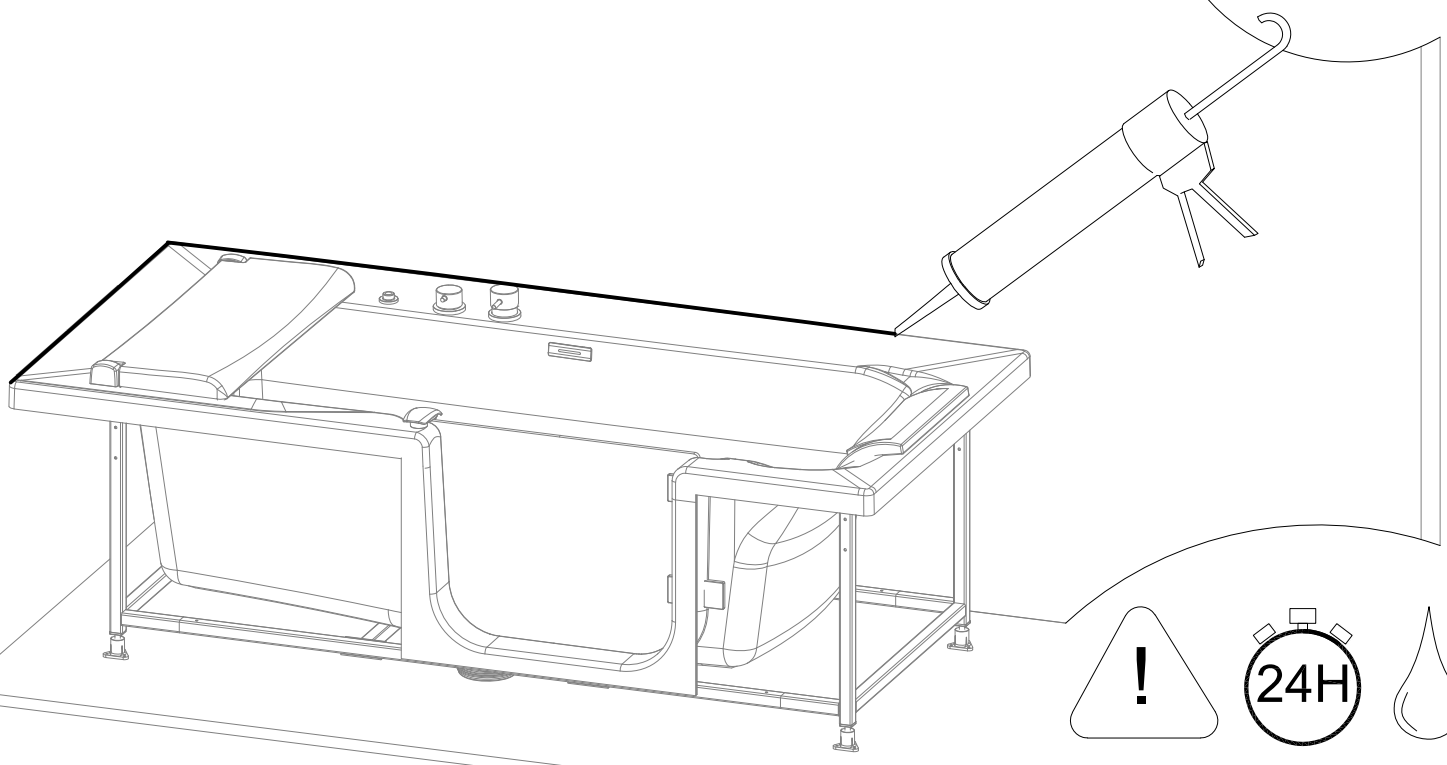
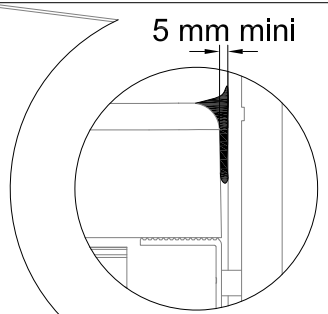


5E

5F



5 mm mini



**REMARQUES IMPORTANTES - GARANTIE**

**WICHTIGE HINWEISE - GARANTIE**

**IMPORTANT REMARKS - WARRANTY**

**BELANGRIJKE OPMERKINGEN - GARANTIE**

**OBSERVACIONES IMPORTANTES - GARANTÍA**

**NOTE IMPORTANTI - GARANZIA**

## REMARQUES IMPORTANTES

1. Se conformer strictement aux recommandations et suivre scrupuleusement les instructions notées dans la notice.
2. Vérifier que tous les éléments soient en votre possession avant de commencer le montage, ouvrez tous les cartons.
3. Poser les vitres au sol, en faisant attention de ne pas les rayer. Ne poser rien de lourd dessus pour ne pas les casser.
4. Poser votre baignoire sur un sol de niveau et carrelé. Votre baignoire devra être elle-même parfaitement de niveau tant dans le sens de la longueur que de la largeur.
5. Pour prendre votre bain, fermez parfaitement la porte de la douche et n'ouvrez jamais la porte si vous avez rempli votre baignoire.

Attention : le non-respect des instructions de montages notés dans cette notice, auront pour effet l'annulation de la garantie.

## Quelques conseils :

1. Ne posez pas d'objet lourd ou cassant sur le bord de votre baignoire pour éviter d'abîmer celle-ci.
2. Faites attention aux enfants, ne les laissez jamais seuls.
3. Nettoyez votre baignoire avec des produits doux et non récurrents pour éviter d'endommager l'acrylique.
4. Il est conseillé d'installer un dispositif d'aspiration des buées dans la salle de bains.
5. Utilisez un joint de qualité sanitaire pour effectuer votre étanchéité n'employez pas de joint au ciment.
6. Si vous n'utilisez pas régulièrement votre baignoire, posez sur votre joint sanitaire du silicone en bombe, ainsi votre joint gardera sa souplesse et ne craquellera pas.

## GARANTIE

Cet appareil bénéficie d'une garantie totale (pièces et main d'œuvre usine) de 2 années à compter de la date d'achat.

Cette garantie est expressément limitée à la réparation ou remplacement des pièces reconnues défectueuses sur la France Métropolitaine, sans qu'il puisse être réclamé d'indemnité pour une cause quelconque, notamment pour immobilisation de l'appareil, dégâts causés, etc. Les frais de déplacement, d'emballage, de transport aller – retour (les transports se feront toujours aux risques et périls du client), de démontage et de remontage ou réinstallation sont toujours à la charge du client.


La garantie ne couvre pas les dégâts ou détériorations provenant :


- D'une installation de l'appareil non conforme aux directives du constructeur ;
- De démontages, réparations ou modifications par l'acheteur ou un tiers autre que les installateurs agréés par le constructeur ;
- De chocs ;
- D'utilisation, non conforme et déconseillée;

La garantie prend effet à compter de la date portée sur la facture d'achat.

Cette facture sera exigée pour toute mise en jeu de la garantie, ainsi que la fiche et le bon de garantie.

Assistance technique consommateurs  
Tel : 04 42 71 30 70 (Coût d'appel local)  
Du lundi au jeudi : 8h30-12h15 13h30-17h00  
vendredi: 8h30-12h15 13h30-16h00

	
SETMA EUROPE, ZI Athélia III, 13705 LA CIOTAT - FRANCE	
16	
<b>EN14428</b>	
Paroi de douche, fabriquée en verre de silicate sodo-calcique de sécurité trempé thermiquement	
Aptitude au nettoyage :	réussite
Résistance à l'impact / propriétés de fragmentation :	réussite
Durée :	réussite

	
SETMA EUROPE, ZI Athélia III, 13705 LA CIOTAT - FRANCE	
16	
DoP05PFM331-16	
<b>PFM331</b>	
PH	
EN14516	
CL1	



WICHTIGE HINWEISE

1. Halten Sie sich genau an die Empfehlungen und befolgen Sie die Anweisungen im Hinweis.
2. Überprüfen Sie, ob alle Elemente vorhanden sind, bevor Sie mit der Installation beginnen. Öffnen Sie alle Kartons.
3. Legen Sie die Scheiben auf den Boden und achten Sie darauf, dass sie nicht verkratzen. Stellen Sie keine schweren Gegenstände darauf, um die Scheiben nicht zu zerbrechen.
4. Stellen Sie Ihre Badewanne auf einem ebenen und gefliesten Boden ab. Ihre Badewanne muss absolut in der Waage sein – sowohl in Längs- als auch in Querrichtung.
5. Um ein Bad zu nehmen, schließen Sie die TAür zur Dusche vollständig und öffnen Sie niemals die Tür, wenn Sie Ihre Badewanne füllen.

Warnung: Bei Nichteinhaltung der Montageanweisungen in dieser Anleitung kann es zu einem Verlust der Garantie kommen.

Einige Ratschläge:

1. Stellen Sie keine schweren oder zerbrechlichen Gegenstände auf den Rand der Badewanne, um Beschädigungen der Wanne zu vermeiden.
2. Achten Sie auf Kinder – lassen Sie sie nie unbeaufsichtigt.
3. Reinigen Sie Ihre Badewanne mit milden, nicht scharfen Produkten, um Beschädigungen des Acryls zu vermeiden.
4. Es wird empfohlen, einen Luftabzug im Bad zu installieren.
5. Verwenden Sie eine gesundheitlich unbedenkliche Dichtungsmasse für Ihre Dichtungsfugen. Verwenden Sie keinen Zementkitt.
6. Falls Sie Ihre Badewanne nicht regelmäßig nutzen, tragen Sie Silikonspray auf Ihre Dichtungen auf, damit die Dichtungen flexibel bleiben und nicht reißen.

GARANTIE

Für dieses Produkt gilt eine Gesamtgarantie (Teile und Arbeitskosten) von 2 Monaten ab Kaufdatum.

Diese Garantie gilt ausdrücklich auf Reparatur oder den Ersetzung fehlerhafter Teile in Kontinentalfrankreich, ohne dass aus beliebigen Gründen ein Schadensersatz beansprucht werden könnte, insbesondere nicht für den Stillstand des Geräts, verursachte Folgeschäden usw. Fahrt-, Verpackungs-, Hin- und Rücktransportkosten (der Transport erfolgt immer auf Risiko des Kunden) sowie die Aufwendungen für Demontage und erneute Montage oder Neuinstallation gehen immer zulasten des Kunden.



Die Garantie deckt keinen der folgenden Schäden ab:

- durch Installation eines nicht den Richtlinien des Herstellers entsprechenden Geräts.
- durch Demontage, Reparatur oder Änderungen seitens des Käufers oder eines Dritten außer der vom Hersteller zugelassenen Installateure.
- durch Schlag- pder Stoßeinwirkung.
- nicht konforme und unangemessene Verwendung.

Die Garantie gilt ab dem Datum des Verkaufsbelegs.

Diese Rechnung wird ebenso wie der Garantieschein bei jeder Inanspruchnahme der Garantie angefordert.

Technische Kunden-Hotline  
0800 / 317 13 19

	
SETMA EUROPE, ZI Athélia III, 13705 LA CIOTAT - FRANCE	SETMA EUROPE, ZI Athélia III, 13705 LA CIOTAT - FRANCE
16	16
EN14428	DoP05PFM331-16
Duschabtrennung , hergestellt aus Kalk-Natron-Glas thermisch vorgespanntes Sicherheits	<b>PFM331</b>
Reinigbarkeit: Erfolg	PH
Stoßfestigkeit / Fragmentierung Eigenschaften: Erfolg	EN14516
Dauer: Erfolg	CL1

IMPORTANT REMARKS

1. Comply strictly with the recommendations and scrupulously follow the instructions noted in the manual.
2. Check that all the elements are in your possession before you begin the installation. Open all the boxes.
3. Install the glass panels on the floor, being careful not to scratch them. Do not place anything on them so as not to break them.
4. Install your bathtub on a level and tiled floor. Your bath must be perfectly level in both lengthwise and crosswise directions.
5. To take your bath, close the shower door perfectly and never open the door if you have filled your bath.

Warning: failure to follow the assembly instructions in this manual will have the effect of making the warranty null and void.

A few tips:

1. Do not place any heavy object or anything that could cause breakage on the edge of your bath to avoid damaging it.
2. Pay attention to children, and never leave them unsupervised.
3. Clean your bath with mild and non-abrasive products to avoid damage to the acrylic.
4. It is advisable to install a mist extraction device in the bathroom.
5. Use a sanitary quality gasket for your sealing. Do not use cement.
6. If you do not use your bath regularly, spray a silicone aerosol onto your seal. In this way, your seal will retain its flexibility and will not perish.

WARRANTY

This appliance benefits from a total warranty (parts and factory labour) of 2 years from the date of purchase.

This warranty is expressly limited to the repair or replacement of parts acknowledged to be faulty on the French mainland, without any possibility to claim compensation for any cause, including immobilization of the appliance, damage, etc. The costs of travel, packing, transport go - return (the transport will always at the customer's own risk), disassembly and reassembly or re-installation are always at the customer's expense.

The warranty does not cover damage or deterioration resulting from:



- An installation of the appliance not according to the manufacturer's instructions;
- Dismantling, repairs or modifications by the buyer or a third party other than the installers who are approved by the manufacturer;
- Shocks;
- Non-complying or inadvisable use;

The warranty takes effect as of the date of purchase as on the invoice of sale.

This invoice will be required for any claim on the warranty, together with the warranty documents.

Consumer technical assistance

Tel : 020 8842 0033

	
SETMA EUROPE, ZI Athélia III, 13705 LA CIOTAT - FRANCE	SETMA EUROPE, ZI Athélia III, 13705 LA CIOTAT - FRANCE
16	16
<b>EN14428</b>	DoP05PFM331-16
Shower enclosure, made of soda lime silicate glass thermally toughened safety	<b>PFM331</b>
Cleanability: success	PH
Impact resistance / fragmentation properties: success	EN14516
Duration: success	CL1

**BELANGRIJKE OPMERKINGEN**

1. Houd u strikt aan de aanbevelingen en volg nauwkeurig de instructies vermeld in de instructies.
2. Controleer of alle items in uw bezit zijn voor u begint met de installatie, open alle kartons.
3. Plaats de ramen op de grond, en zorg ervoor dat u geen krassen maakt. Plaats er geen zware voorwerpen op om ze niet te breken.
4. Plaats uw bad op een effen en betegelde vloer. Uw bad zelf moet waterpas zijn, zowel in de richting van de lengte als van de breedte.
5. Om uw bad te nemen, sluit de douchedeur helemaal dicht en open ze nooit wanneer u uw bad hebt gevuld.

Waarschuwing: het niet-naleven van de instructies vermeld in deze handleiding kan leiden tot verlies van de garantie.

Een paar tips:

1. Plaats geen zware voorwerpen op de rand van uw bad om beschadiging ervan te voorkomen.
2. Let op uw kinderen, laat ze nooit alleen.
3. Reinig uw bad met milde, niet-recurrente producten om schade aan de acryl te voorkomen.
4. Het wordt aanbevolen om een afzuiginrichting te installeren in de badkamer.
5. Gebruik een kwaliteitsvolle sanitaire pakking om uw afdichting te maken en geen cementpakking.
6. Als u niet regelmatig uw bad gebruikt, spuit dan wat silicone op uw sanitaire pakking, zo zal uw pakking zijn flexibiliteit behouden en niet breken.

**GARANTIE**

Dit apparaat geniet van een volledige garantie (onderdelen en fabrieksarbeid) van 2 jaar vanaf de datum van aankoop.

Deze garantie is uitdrukkelijk beperkt tot de reparatie of vervanging van defecte onderdelen op het Franse vasteland, zonder de mogelijkheid tot het eisen van een schadevergoeding om welke reden dan ook, met inbegrip van immobilisatie van het apparaat, veroorzaakte schade, etc. De kosten voor transport, verpakking, transport heen – terug (transport zal altijd op risico zijn van de klant), demontage en montage of herinstallatie zijn altijd ten laste van de klant.

De garantie geldt niet voor schade of aantasting ontstaan:

- Bij een installatie van het apparaat die niet gebeurt volgens de instructies van de fabrikant;
- Bij demontage, reparatie of wijzigingen door de koper of een derde partij die geen installateur is goedgekeurd door de fabrikant;
- Door schokken;
- Door verkeerd of afgeraden gebruik;



De garantie gaat in op de op de factuur vermelde datum.

Deze factuur is vereist voor elke de uitvoering van de garantie, samen met de garantiekaart en -bon.

Technische bijstand voor consumenten

Tel : +31 4754 87100

Fax : +31 4754 86515

	
SETMA EUROPE, ZI Athélia III, 13705 LA CIOTAT - FRANCE	SETMA EUROPE, ZI Athélia III, 13705 LA CIOTAT - FRANCE
16	16
<b>EN14428</b>	DoP05PFM331-16
Douchecabine, gemaakt van natriumkalksilicaatglas thermisch gehard veiligheidsglas	<b>PFM331</b>
Reiniging: succes	PH
Slagvastheid / fragmentatie eigenschappen: succes	EN14516
Duur: succes	CL1

OBSERVACIONES IMPORTANTES

1. Cíñase estrictamente a las recomendaciones y siga escrupulosamente las instrucciones indicadas en el manual.
  2. Compruebe que tiene todos los elementos antes de empezar el montaje, abra todas las cajas.
  3. Coloque los cristales en el suelo, teniendo cuidado de no rayarlos. No coloque nada pesado encima para no romperlos.
  4. Coloque su bañera sobre un suelo nivelado y embaldosado. Su bañera también deberá estar perfectamente nivelada tanto a lo largo como a lo ancho.
  5. Para darse un baño, cierre bien la puerta de la ducha y no la abra nunca si ha llenado la bañera.
- Atención: no respetar las instrucciones de montaje indicadas en este manual, causará la anulación de la garantía.

Algunos consejos:

1. No coloque objetos pesados o frágiles en el borde de su bañera para evitar que se dañe.
2. Preste atención a los niños, no los deje nunca solos.
3. Limpie su bañera con productos suaves y no abrasivos para evitar dañar el acrílico.
4. Se recomienda instalar un dispositivo de aspiración de vaho en el cuarto de baño.
5. Para el aislamiento, utilice una junta de calidad sanitaria, no emplee juntas de cemento.
6. Si no usa su bañera regularmente, aplique silicona en aerosol sobre la junta sanitaria, de esa forma conservará su flexibilidad y no se romperá.

GARANTÍA

Este aparato tiene garantía total (piezas y mano de obra en fábrica) 2 años desde la fecha de compra.

Esta garantía se limita expresamente a la reparación o sustitución de las piezas defectuosas en Francia metropolitana, sin que se puedan reclamar indemnizaciones por cualquier causa, en especial por inmovilización del aparato, daños causados, etc. Los gastos de desplazamiento, embalaje, transporte de ida y vuelta (los transportes se harán siempre a cuenta y riesgo del cliente), de desmontaje y montaje o reinstalación siempre serán a cargo del cliente.

La garantía no cubre los daños o el deterioro por:



- Una instalación del aparato que no cumpla las indicaciones del constructor;
- Desmontajes, reparaciones o modificaciones del comprador o de un tercero que no sea un instalador autorizado por el constructor;
- Choques;
- Un uso inadecuado y desaconsejado;

La garantía tiene validez desde la fecha de la factura de compra.

Para cualquier utilización de la garantía, se exigirá esta factura, así como la ficha y el vale de garantía.

Asistencia técnica al consumidor

Tel : 93 544 60 76

	
SETMA EUROPE, ZI Athélia III, 13705 LA CIOTAT - FRANCE	SETMA EUROPE, ZI Athélia III, 13705 LA CIOTAT - FRANCE
16	16
<b>EN14428</b>	DoP05PFM331-16
Cabina de ducha, hecha de seguridad Vidrio de silicato sodocálcico templado térmicamente	<b>PFM331</b>
Facilidad de limpieza: éxito	PH
Impacto propiedades de resistencia / fragmentación : éxito	EN14516
Duración: éxito	CL1



## NOTE IMPORTANTI

1. Attenersi rigorosamente alle linee guida e rispettare scrupolosamente le istruzioni riportate nelle avvertenze.
2. Controllare di disporre di tutti gli elementi prima di iniziare il montaggio, aprire tutti i cartoni.
3. Mettere i vetri per terra, facendo attenzione a non farli rigare. Non mettere sopra oggetti pesanti per non romperli.
4. Mettere la vasca su una superficie piana e piastrellata. La vasca stessa dovrà essere perfettamente livellata tanto nel senso della larghezza quanto in quello della lunghezza.
5. Per fare il bagno, chiudere bene la porta e non aprirla mai se la vasca è stata riempita.

Attenzione: il mancato rispetto delle istruzioni di montaggio riportate in questo manuale comporterà la perdita della garanzia.

Alcuni consigli:

1. Non mettere oggetti pesanti o fragili sul bordo della vasca per evitare di danneggiarla.
2. Sorvegliare i bambini, non lasciarli mai soli.
3. Pulire la vasca con prodotti non aggressivi e una tantom per evitare di rovinare l'acrilico.
4. Si consiglia di installare un dispositivo di aspirazione dei vapori in bagno.
5. Utilizzare un giunto per impiego sanitario di qualità per rendere la vasca impermeabile, non utilizzare giunti in cemento.
6. Se non si utilizza regolarmente la vasca, mettere sul giunto ad uso sanitario del silicone in spray, così il giunto conserverà la sua flessibilità e non si creperà.

## GARANZIA

Questo prodotto beneficia di una garanzia totale (pezzi e manodopera di fabbrica) di 2 anni a partire dalla data di acquisto.

Questa garanzia è espressamente limitata alla riparazione o sostituzione dei pezzi difettosi nella Francia Metropolitana, senza che possa essere richiesto un risarcimento per un qualsiasi motivo, in particolare per il blocco del prodotto, danni causati, ecc. Le spese di spostamento, imballaggio, trasporto andata-ritorno (i trasporti si effettueranno sempre a rischio e pericolo del cliente), di smontaggio e rimontaggio o reinstallazione sono sempre a carico del cliente.

La garanzia non copre i guasti o deterioramenti dovuti a:

- un'installazione del prodotto non conforme alle linee guida del costruttore;
- smontaggi, riparazioni o modifiche da parte dell'acquirente o di terzi diversi dagli installatori autorizzati dal costruttore;
- urti;
- un utilizzo non conforme e sconsigliato;



La garanzia ha effetto a partire dalla data riportata sulla fattura di acquisto.

Questa fattura nonché la scheda e il tagliando di garanzia saranno richiesti per ogni applicazione della garanzia.

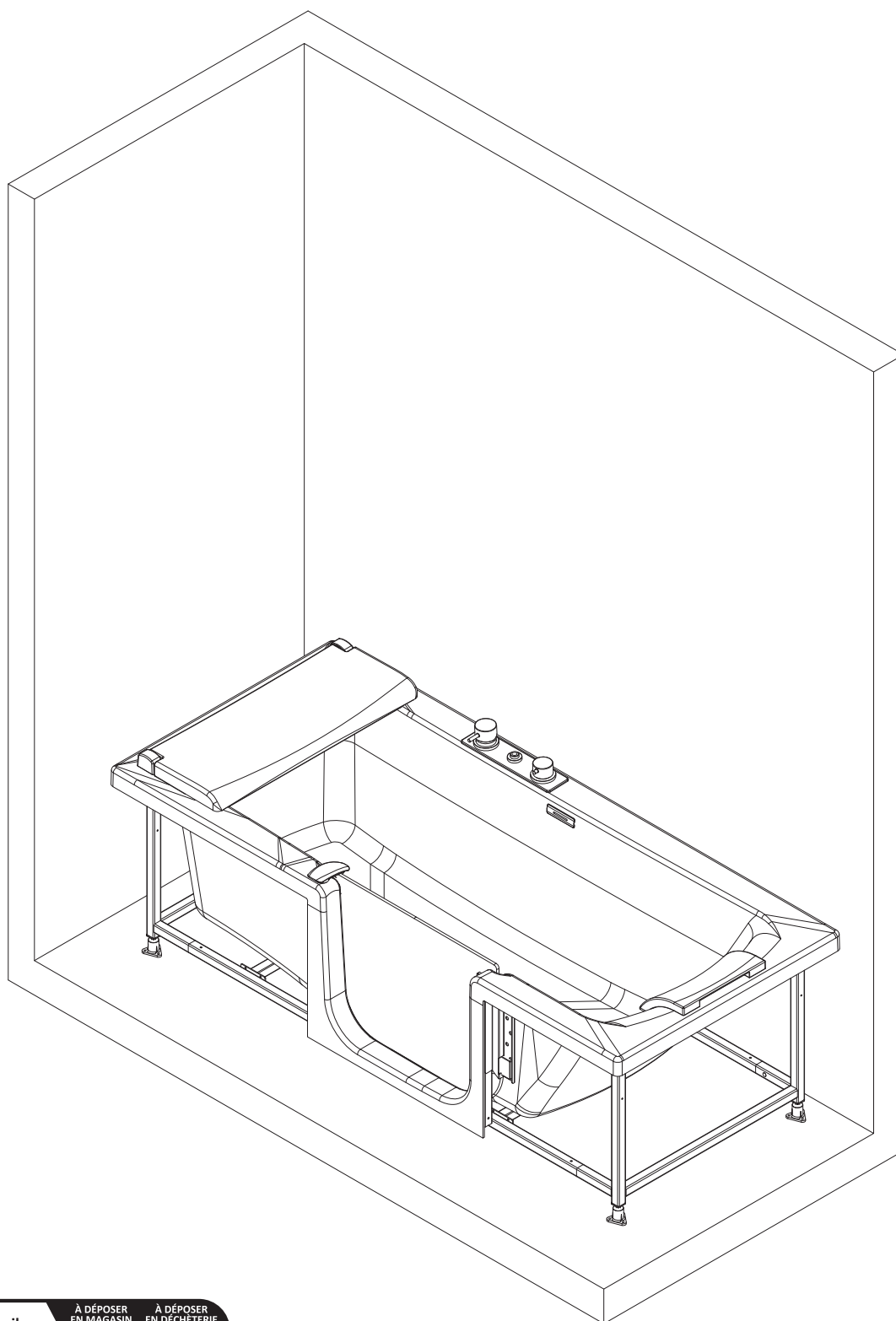
Assistenza tecnica consumatori

T : 0382-6181

F : 0382-618200

	
SETMA EUROPE, ZI Athélia III, 13705 LA CIOTAT - FRANCE	SETMA EUROPE, ZI Athélia III, 13705 LA CIOTAT - FRANCE
16	16
<b>EN14428</b>	DoP05PFM331-16
Box doccia, fatto di sicurezza soda vetro di silicato temprato termicamente	<b>PFM331</b>
Pulibilità: successo	PH
Impact proprietà di resistenza / frammentazione: successo	EN14516
Durata: successo	CL1

# D U O



FR

Cet appareil  
et ses accessoires  
se recyclent

A DÉPOSER  
EN MAGASIN



OU

A DÉPOSER  
EN DÉCHÈTERIE



Points de collecte sur [www.quefairedemesdechets.fr](http://www.quefairedemesdechets.fr)  
Privilégiez la réparation ou le don de votre appareil !