

SMART DESIGN



Glas 6 mm



Höhe 200 cm



Express-Montage



Kalkschutzbehandlung






Leichter Einstieg

Ausführungen

- Gerahmt oder teilgerahmt
- 2 Glasoberflächen (je nach Modell):
 - Klarglas **2**
 - Siebdruckglas Cosmos **4**
- 3 Profilloberflächen (je nach Modell):
 - Aluminium weiß **1**
 - Aluminium verchromt **2**
 - Aluminium schwarz pulverbeschichtet **3**
- Verschlusselemente für perfektes Finish
- Auf die Profile abgestimmte Griffe



Konfigurationen

	 Nischenausführung	 Eckausführung	 Wandausführung
SMART DESIGN teilgerahmt			
Schwenktür	Smart Design P teilgerahmt, S. 86 Smart Design Zentraltür teilgerahmt, S. 88	Smart Design P teilgerahmt + F teilgerahmt, S. 98 Smart Design A/P teilgerahmt, S. 106 Smart Design R/P teilgerahmt, S. 111	
Doppelschwenktür	Smart Design 2P teilgerahmt, S. 90		
Falldtür	Smart Design S teilgerahmt S. 92 Smart Design S XXL teilgerahmt, S. 93	Smart Design S teilgerahmt + F teilgerahmt, S. 100 Smart Design A/S teilgerahmt, S. 110	
Schiebetür(en)	Smart Design C teilgerahmt, S. 94 Smart Design 3V teilgerahmt, S. 96	Smart Design C teilgerahmt + F teilgerahmt, S. 102 Smart Design A/C teilgerahmt, S. 108 Smart Design 3V teilgerahmt + F teilgerahmt, S. 104	
SMART DESIGN gerahmt			
Schwenktür	Smart Design P gerahmt, S. 112	Smart Design P gerahmt, S. 112 + Feste Seitenwand, S. 121	Smart Design P gerahmt, S. 112 + 2 x Feste Seitenwand, S. 121
Pendeltür	Smart Design 2P gerahmt, S. 114	Smart Design 2P gerahmt, S. 114 + Feste Seitenwand, S. 121	Smart Design 2P gerahmt, S. 114 + 2 x Feste Seitenwand, S. 121
Falldtür	Smart Design S gerahmt, S. 115	Smart Design S gerahmt, S. 115 + Feste Seitenwand, S. 121	Smart Design S gerahmt, S.115 + 2 x Feste Seitenwand, S. 121
Schiebetür(en)	Smart Design C gerahmt, S. 116	Smart Design C gerahmt, S. 116 + Feste Seitenwand, S. 121 Smart Design A/C gerahmt, S. 118 Smart Design R/C gerahmt, S. 120	Smart Design C gerahmt, S. 116 + 2 x Feste Seitenwand, S. 121



Aus Nutzersicht

- Schlichtes Design: schlanke Profile, gradlinige Griffe, keine sichtbaren Schrauben
- Praktisch: Nach innen/außen öffnende Tür, optimal für geringe Platzverhältnisse
- Strapazierfähigkeit: Kalkschutzbehandeltes, gehärtetes Glas

Aus Monteursicht

- Weniger Zeitaufwand: Schnellere Montage, da werksseitig vormontierter Rahmen bis zu einer Größe von 120 cm, auf dem Glas vormontierte Laufrollen, kein Bohren der Aluminiumprofile
- Perfekte Feineinstellung: Einfacher Ausgleich durch Verstellbereich

A/P teilgerahmt

Pendeltüren für den Eckeingang



Glas 6 mm



Kalkschutz-
behandlung



Höhe
200 cm



Leichter
Einstieg



Express-
Montage



Smart Design A/P teilgerahmt - Profil weiß pulverbeschichtet
- Cosmos Glas

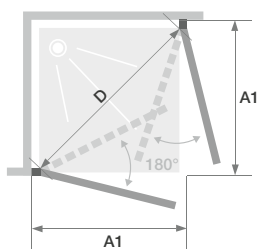
Eigenschaften

- Verchromtes oder pulverbeschichtetes (weiß oder schwarz) Aluminiumprofil mit Verschlusselementen
- Verstärkungsstange in Profilarbe (bei Modellen mit Festelement im Lieferumfang enthalten)
- Komplette Öffnung möglich dank Drehprofilen, Öffnungswinkel von 180 Grad nach innen und außen
- Bessere Abdichtung durch optionale Schwalleiste (im Lieferumfang enthalten)

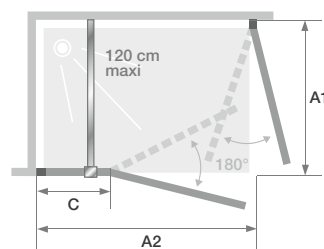
Abmessungen in cm		Größe 70	Größe 75	Größe 80	Größe 85	Größe 90	Größe 95
Breite (min./max.)	A1	67/68,5	72/73,5	77/78,5	82/83,5	87/88,5	92/93,5
Öffnung (bei 2 gleich großen Türen)	D	83	90	97	104	111	118
Gesamthöhe		200,5	200,5	200,5	200,5	200,5	200,5
Dicke des vertikalen Profils		4	4	4	4	4	4
Verstellbereich (an allen Seiten)		1,5	1,5	1,5	1,5	1,5	1,5

Abmessungen in cm		Größe 100	Größe 110	Größe 120	Größe 130	Größe 140	Größe 160
Breite (min./max.)	A2	97/98,5	107/108,5	117/118,5	127/128,5	137/138,5	157/158,5
Breite des Festelements	C	125	34,5	44,5	44,5	54,5	74,5
Öffnung (bei 2 gleich großen Türen)	D	200,5	96,5	96,5	-	-	-
Öffnung (mini)	D	4	-	-	97,5	97,5	97,5
Gesamthöhe (+ 2,5 cm der Verstärkungsstange)		1,5	200,5	200,5	200,5	200,5	200,5
Dicke des vertikalen Profils		4	4	4	4	4	4
Verstellbereich (an allen Seiten)		1,5	1,5	1,5	1,5	1,5	1,5

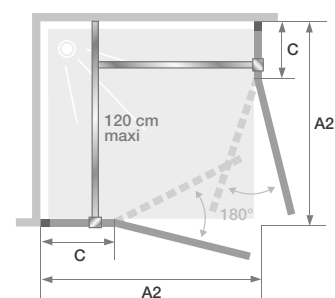
Info: Zur Gestaltung eines rechteckigen Duschbereichs können die Abmessungen kombiniert werden. In diesem Fall muss eine der beiden Türbreiten 67 - 119 cm betragen



Installation wahlweise
links/rechts



Installation wahlweise
links/rechts



Installation wahlweise links/rechts

Info: In diesem Fall muss eine der beiden Türbreiten 107 - 119 cm betragen



Smart Design A/P teilgerahmt - Profil schwarz pulverbeschichtet



Metallgriff innen/außen



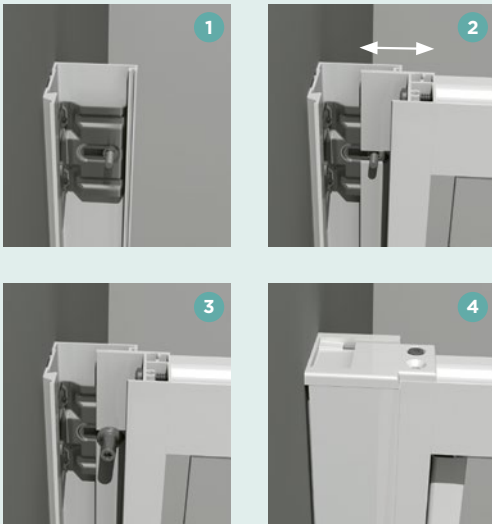
Metallgriff innen/außen

Info: Die Artikelnummern unten beziehen sich auf **jeweils auf eine Duschwand**. Zur Gestaltung eines rechteckigen Duschbereichs können die Abmessungen kombiniert werden. Bei einer Eckmontage sind bei der Bestellung unbedingt **2 Artikelnummern anzugeben**.

	Feste Seitenwand				
	Profil weiß pulverbeschichtet		Verchromtes Profil		Profil schwarz pulverbeschichtet
	Klarglas	Cosmos Glas	Klarglas	Cosmos Glas	Klarglas
70 cm	PA90170BTNE	PA90170BCOE	PA90170CTNE	PA90170CCOE	PA90170NTNE
75 cm	PA90171BTNE	-	PA90171CTNE	-	PA90171NTNE
80 cm	PA90172BTNE	PA90172BCOE	PA90172CTNE	PA90172CCOE	PA90172NTNE
85 cm	PA90173BTNE	-	PA90173CTNE	-	PA90173NTNE
90 cm	PA90174BTNE	PA90174BCOE	PA90174CTNE	PA90174CCOE	PA90174NTNE
95 cm	PA90175BTNE	-	PA90175CTNE	-	PA90175NTNE
100 cm	PA90176BTNE	PA90176BCOE	PA90176CTNE	PA90176CCOE	PA90176NTNE
110 cm	PA90180BTNE	PA90180BCOE	PA90180CTNE	PA90180CCOE	PA90180NTNE
120 cm	PA90181BTNE	PA90181BCOE	PA90181CTNE	PA90181CCOE	PA90181NTNE
130 cm	PA90182BTNE	PA90182BCOE	PA90182CTNE	PA90182CCOE	PA90182NTNE
140 cm	PA90183BTNE	PA90183BCOE	PA90183CTNE	PA90183CCOE	PA90183NTNE
160 cm	PA90185BTNE	PA90185BCOE	PA90185CTNE	PA90185CCOE	PA90185NTNE

SMART DESIGN

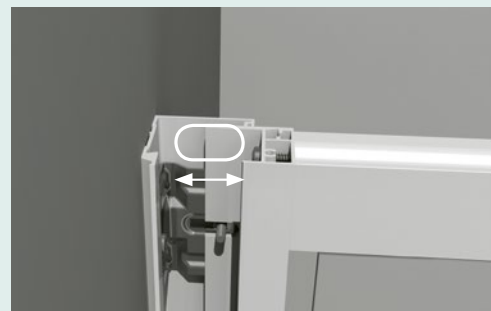
Einfache Montage der Duschwände



- 1 Profile an die Wände schrauben
- 2 Tür gegen die Profile drücken und Duschwand ausrichten
- 3 Muttern aufschrauben
- 4 Abschlussprofile einclippen und Verschlüsselemente aufschrauben

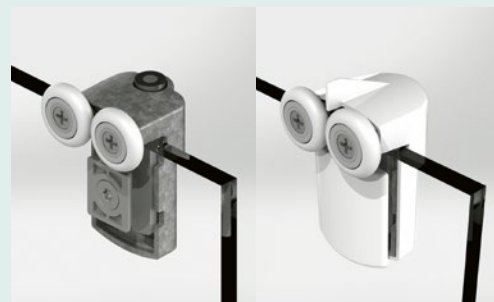
Verstellbereich

Die Befestigungsschrauben an den Wandprofilen lassen sich verschieben – je nachdem, wieviel Ausgleich benötigt wird.



Vormontage der Laufrollen

An den Schiebetüren werden werkseitig Rollensätze vormontiert. Dadurch kann bei der Montage der Zeitaufwand deutlich reduziert werden. Nun müssen nur noch die Abschlussbeschläge angebracht werden.



Der Fokus liegt auf dem Design

Das ist Smart Design: schlanke Profile, formschöne und ergonomische Türgriffe, neue Optik mit schwarz pulverbeschichteten Abschlussprofilen, modernes Siebdruckverfahren. Aber das ist noch nicht alles: Auf die Profile abgestimmte Drehgelenke, Griffe, Scharniere und Laufrollen bilden ein harmonisches Ganzes.



Bei den Schiebetüren wurden die Profile so gefertigt, dass das Glas der Festelemente darin integriert ist. Kein Kleben, Befestigung über eine Fuge (bei Abmessungen ≥ 130 cm).



Bei Duschwänden mit EckEinstieg sind die waagrechten Profile in einem Winkel von 45 Grad geschnitten, wodurch eine kleinere, ästhetisch ansprechendere Ausführung möglich wird.



Die Reinigung ist einfach

Bei den Schiebetürmodellen haben unsere Ingenieure darauf geachtet, dass sich die Glasflächen möglichst nicht überschneiden, so dass die Türen im unteren Bereich nicht ausgehängt werden müssen. Das bedeutet eine tägliche Zeitersparnis!



Dichtes Schließen der Türen

Die Dichtungs- und Magnetprofile sind im Profil integriert um ein besonders dichtes Schließen der Türen zu gewährleisten. Außerdem wird die Reinigung und Wartung vereinfacht.

