

# SMART DESIGN



Glas 6 mm



Höhe 200 cm



Express-Montage



Kalkschutzbehandlung






Leichter Einstieg

## Ausführungen

- Gerahmt oder teilgerahmt
- 2 Glasoberflächen (je nach Modell):
  - Klarglas **2**
  - Siebdruckglas Cosmos **4**
- 3 Profilloberflächen (je nach Modell):
  - Aluminium weiß **1**
  - Aluminium verchromt **2**
  - Aluminium schwarz pulverbeschichtet **3**
- Verschlusselemente für perfektes Finish
- Auf die Profile abgestimmte Griffe



## Konfigurationen

|                                 | <br>Nischenausführung | <br>Eckausführung  | <br>Wandausführung |
|---------------------------------|--|---|---|
| <b>SMART DESIGN teilgerahmt</b> |  |   |   |
| Schwenktür                      | Smart Design P teilgerahmt, S. 86<br>Smart Design Zentraltür teilgerahmt, S. 88                          | Smart Design P teilgerahmt + F teilgerahmt, S. 98<br>Smart Design A/P teilgerahmt, S. 106<br>Smart Design R/P teilgerahmt, S. 111                 |   |
| Doppelschwenktür                | Smart Design 2P teilgerahmt, S. 90   |   |   |
| Falлтür                         | Smart Design S teilgerahmt S. 92<br>Smart Design S XXL teilgerahmt, S. 93                                | Smart Design S teilgerahmt + F teilgerahmt, S. 100<br>Smart Design A/S teilgerahmt, S. 110  |   |
| Schiebetür(en)                  | Smart Design C teilgerahmt, S. 94<br>Smart Design 3V teilgerahmt, S. 96                                  | Smart Design C teilgerahmt + F teilgerahmt, S. 102<br>Smart Design A/C teilgerahmt, S. 108<br>Smart Design 3V teilgerahmt + F teilgerahmt, S. 104 |   |
| <b>SMART DESIGN gerahmt</b>     |  |   |   |
| Schwenktür                      | Smart Design P gerahmt, S. 112   | Smart Design P gerahmt, S. 112 + Feste Seitenwand, S. 121   | Smart Design P gerahmt, S. 112 + 2 x Feste Seitenwand, S. 121   |
| Pendeltür                       | Smart Design 2P gerahmt, S. 114  | Smart Design 2P gerahmt, S. 114 + Feste Seitenwand, S. 121  | Smart Design 2P gerahmt, S. 114 + 2 x Feste Seitenwand, S. 121  |
| Falлтür                         | Smart Design S gerahmt, S. 115   | Smart Design S gerahmt, S. 115 + Feste Seitenwand, S. 121   | Smart Design S gerahmt, S.115 + 2 x Feste Seitenwand, S. 121  |
| Schiebetür(en)                  | Smart Design C gerahmt, S. 116   | Smart Design C gerahmt, S. 116 + Feste Seitenwand, S. 121<br>Smart Design A/C gerahmt, S. 118<br>Smart Design R/C gerahmt, S. 120                 | Smart Design C gerahmt, S. 116 + 2 x Feste Seitenwand, S. 121   |



### Aus Nutzersicht

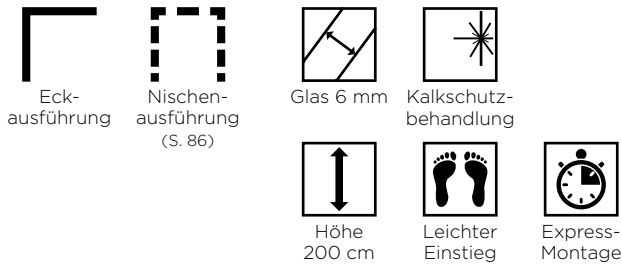
- Schlichtes Design: schlanke Profile, gradlinige Griffe, keine sichtbaren Schrauben
- Praktisch: Nach innen/außen öffnende Tür, optimal für geringe Platzverhältnisse
- Strapazierfähigkeit: Kalkschutzbehandeltes, gehärtetes Glas

### Aus Monteursicht

- Weniger Zeitaufwand: Schnellere Montage, da werksseitig vormontierter Rahmen bis zu einer Größe von 120 cm, auf dem Glas vormontierte Laufrollen, kein Bohren der Aluminiumprofile
- Perfekte Feineinstellung: Einfacher Ausgleich durch Verstellbereich

## P teilgerahmt + F teilgerahmt

Schwenktür mit Festelement + fester Seitenwand für die Eckmontage

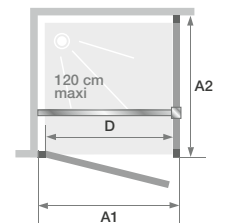


Smart Design P teilgerahmt (Größe  $\geq 110$  cm) + F teilgerahmt - verchromtes Profil

### Eigenschaften

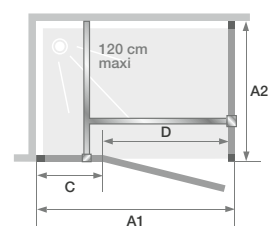
- Verchromtes, weiß oder schwarz pulverbeschichtetes Aluminiumprofil mit Verschlusselementen
- Komplette Öffnung möglich dank Drehprofilen, Öffnungswinkel von 180 Grad nach innen und außen
- Bessere Abdichtung durch optionale Schwalleiste (im Lieferumfang enthalten)
- Verstärkungsstange in Profilarbe (bei Modellen mit Festelement im Lieferumfang enthalten)

| Abmessungen in cm                            | Tür |          |          |          |          |          |          |           |
|--|-----|----------|----------|----------|----------|----------|----------|-----------|
|  |     | Größe 70 | Größe 75 | Größe 80 | Größe 85 | Größe 90 | Größe 95 | Größe 100 |
| Breite (min./max.)                           | A1  | 67/68,5  | 72/73,5  | 77/78,5  | 82/83,5  | 87/88,5  | 92/93,5  | 97/98,5   |
| Öffnung                                      | D   | 58,5     | 63,5     | 68,5     | 73,5     | 78,5     | 83,5     | 88,5      |
| Gesamthöhe (+ 0,5 cm der Verstärkungsstange) |     | 200,5    | 200,5    | 200,5    | 200,5    | 200,5    | 200,5    | 200,5     |
| Dicke des vertikalen Profils                 |     | 4        | 4        | 4        | 4        | 4        | 4        | 4         |
| Verstellbereich (an einer Seite)             |     | 1,5      | 1,5      | 1,5      | 1,5      | 1,5      | 1,5      | 1,5       |



Größen  $\leq 100$  cm  
Installation wahlweise links/rechts

| Abmessungen in cm                            | Tür |           |           |           |           |           |
|--|-----|-----------|-----------|-----------|-----------|-----------|
|  |     | Größe 110 | Größe 120 | Größe 130 | Größe 140 | Größe 160 |
| Breite (min./max.)                           | A1  | 107/108,5 | 117/118,5 | 127/128,5 | 137/138,5 | 157/158,5 |
| Breite des Festelements                      | C   | 34,5      | 44,5      | 44,5      | 54,5      | 74,5      |
| Öffnung                                      | D   | 68,5      | 68,5      | 78,5      | 78,5      | 78,5      |
| Gesamthöhe (+ 2,5 cm der Verstärkungsstange) |     | 200,5     | 200,5     | 200,5     | 200,5     | 200,5     |
| Dicke des vertikalen Profils                 |     | 4         | 4         | 4         | 4         | 4         |
| Verstellbereich (an einer Seite)             |     | 1,5       | 1,5       | 1,5       | 1,5       | 1,5       |



Größen  $\geq 110$  cm  
Installation wahlweise links/rechts

| Abmessungen in cm                    | Feste Seitenwand |          |          |          |          |          |          |           |           |           |
|--------------------------------------|------------------|----------|----------|----------|----------|----------|----------|-----------|-----------|-----------|
|                                      |                  | Größe 70 | Größe 75 | Größe 80 | Größe 85 | Größe 90 | Größe 95 | Größe 100 | Größe 110 | Größe 120 |
| Breite (min./max.)                   | A2               | 67/68,5  | 72/73,5  | 77/78,5  | 82/83,5  | 87/88,5  | 92/93,5  | 97/98,5   | 107/108,5 | 117/118,5 |
| Gesamthöhe (ohne Verstärkungsstange) |                  | 198,5    | 198,5    | 198,5    | 198,5    | 198,5    | 198,5    | 198,5     | 198,5     | 198,5     |
| Dicke des vertikalen Profils         |                  | 1,4      | 1,4      | 1,4      | 1,4      | 1,4      | 1,4      | 1,4       | 1,4       | 1,4       |
| Verstellbereich (an einer Seite)     |                  | 1,5      | 1,5      | 1,5      | 1,5      | 1,5      | 1,5      | 1,5       | 1,5       | 1,5       |

**Info:** Ab Breite 110 cm => mit Festelement

**Info:** Bei teilgerahmter Ausführung ist die Bodendichtleiste im Lieferumfang enthalten.



Verstärkungsstange



Metallgriff innen/außen

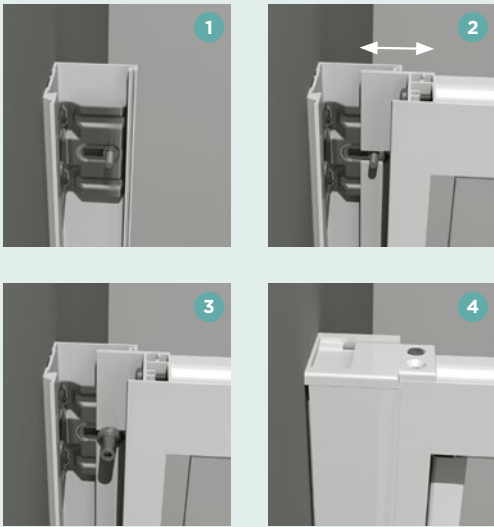
Smart Design P teilgerahmt (Größe  $\leq$  100 cm) + F teilgerahmt - Profil schwarz pulverbeschichtet

|        | Tür                           |             |                    |             |                                  |
|--------|-------------------------------|-------------|--------------------|-------------|----------------------------------|
|        | Profil weiß pulverbeschichtet |             | Verchromtes Profil |             | Profil schwarz pulverbeschichtet |
|        | Klarglas                      | Cosmos Glas | Klarglas           | Cosmos Glas | Klarglas                         |
| 70 cm  | PA90170BTNE                   | PA90170BCOE | PA90170CTNE        | PA90170CCOE | PA90170NTNE                      |
| 75 cm  | PA90171BTNE                   | -           | PA90171CTNE        | -           | PA90171NTNE                      |
| 80 cm  | PA90172BTNE                   | PA90172BCOE | PA90172CTNE        | PA90172CCOE | PA90172NTNE                      |
| 85 cm  | PA90173BTNE                   | -           | PA90173CTNE        | -           | PA90173NTNE                      |
| 90 cm  | PA90174BTNE                   | PA90174BCOE | PA90174CTNE        | PA90174CCOE | PA90174NTNE                      |
| 95 cm  | PA90175BTNE                   | -           | PA90175CTNE        | -           | PA90175NTNE                      |
| 100 cm | PA90176BTNE                   | PA90176BCOE | PA90176CTNE        | PA90176CCOE | PA90176NTNE                      |
| 110 cm | PA90180BTNE                   | PA90180BCOE | PA90180CTNE        | PA90180CCOE | PA90180NTNE                      |
| 120 cm | PA90181BTNE                   | PA90181BCOE | PA90181CTNE        | PA90181CCOE | PA90181NTNE                      |
| 130 cm | PA90182BTNE                   | PA90182BCOE | PA90182CTNE        | PA90182CCOE | PA90182NTNE                      |
| 140 cm | PA90183BTNE                   | PA90183BCOE | PA90183CTNE        | PA90183CCOE | PA90183NTNE                      |
| 160 cm | PA90185BTNE                   | PA90185BCOE | PA90185CTNE        | PA90185CCOE | PA90185NTNE                      |

|        | Feste Seitenwand              |             |                    |             |                                  |
|--------|-------------------------------|-------------|--------------------|-------------|----------------------------------|
|        | Profil weiß pulverbeschichtet |             | Verchromtes Profil |             | Profil schwarz pulverbeschichtet |
|        | Klarglas                      | Cosmos Glas | Klarglas           | Cosmos Glas | Klarglas                         |
| 70 cm  | PA90150BTNE                   | PA90150BCOE | PA90150CTNE        | PA90150CCOE | PA90150NTNE                      |
| 75 cm  | PA90151BTNE                   | -           | PA90151CTNE        | -           | PA90151NTNE                      |
| 80 cm  | PA90152BTNE                   | PA90152BCOE | PA90152CTNE        | PA90152CCOE | PA90152NTNE                      |
| 85 cm  | PA90153BTNE                   | -           | PA90153CTNE        | -           | PA90153NTNE                      |
| 90 cm  | PA90154BTNE                   | PA90154BCOE | PA90154CTNE        | PA90154CCOE | PA90154NTNE                      |
| 95 cm  | PA90155BTNE                   | -           | PA90155CTNE        | -           | PA90155NTNE                      |
| 100 cm | PA90156BTNE                   | PA90156BCOE | PA90156CTNE        | PA90156CCOE | PA90156NTNE                      |
| 110 cm | PA90157BTNE                   | PA90157BCOE | PA90157CTNE        | PA90157CCOE | PA90157NTNE                      |
| 120 cm | PA90158BTNE                   | PA90158BCOE | PA90158CTNE        | PA90158CCOE | PA90158NTNE                      |

# SMART DESIGN

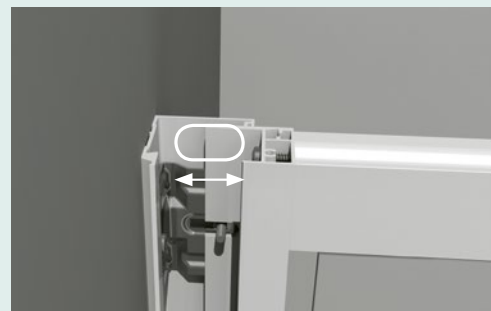
## Einfache Montage der Duschwände



- 1 Profile an die Wände schrauben
- 2 Tür gegen die Profile drücken und Duschwand ausrichten
- 3 Muttern aufschrauben
- 4 Abschlussprofile einclippen und Verschlüsselemente aufschrauben

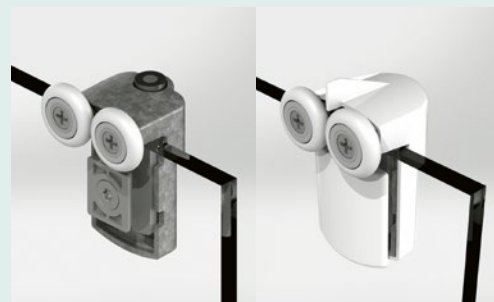
## Verstellbereich

Die Befestigungsschrauben an den Wandprofilen lassen sich verschieben – je nachdem, wieviel Ausgleich benötigt wird.



## Vormontage der Laufrollen

An den Schiebetüren werden werkseitig Rollensätze vormontiert. Dadurch kann bei der Montage der Zeitaufwand deutlich reduziert werden. Nun müssen nur noch die Abschlussbeschläge angebracht werden.



## Der Fokus liegt auf dem Design

Das ist Smart Design: schlanke Profile, formschöne und ergonomische Türgriffe, neue Optik mit schwarz pulverbeschichteten Abschlussprofilen, modernes Siebdruckverfahren. Aber das ist noch nicht alles: Auf die Profile abgestimmte Drehgelenke, Griffe, Scharniere und Laufrollen bilden ein harmonisches Ganzes.



Bei den Schiebetüren wurden die Profile so gefertigt, dass das Glas der Festelemente darin integriert ist. Kein Kleben, Befestigung über eine Fuge (bei Abmessungen  $\geq 130$  cm).



Bei Duschwänden mit Eckeinstieg sind die waagrechten Profile in einem Winkel von 45 Grad geschnitten, wodurch eine kleinere, ästhetisch ansprechendere Ausführung möglich wird.



Montage der Profile für die Produktlinie Smart Design

## Die Reinigung ist einfach

Bei den Schiebetürmodellen haben unsere Ingenieure darauf geachtet, dass sich die Glasflächen möglichst nicht überschneiden, so dass die Türen im unteren Bereich nicht ausgehängt werden müssen. Das bedeutet eine tägliche Zeitersparnis!



## Dichtes Schließen der Türen

Die Dichtungs- und Magnetprofile sind im Profil integriert um ein besonders dichtes Schließen der Türen zu gewährleisten. Außerdem wird die Reinigung und Wartung vereinfacht.

