

# SMART DESIGN



Glas 6 mm



Höhe 200 cm



Express-Montage



Kalkschutzbehandlung






Leichter Einstieg

## Ausführungen

- Gerahmt oder teilgerahmt
- 2 Glasoberflächen (je nach Modell):
  - Klarglas **2**
  - Siebdruckglas Cosmos **4**
- 3 Profilloberflächen (je nach Modell):
  - Aluminium weiß **1**
  - Aluminium verchromt **2**
  - Aluminium schwarz pulverbeschichtet **3**
- Verschlusselemente für perfektes Finish
- Auf die Profile abgestimmte Griffe



## Konfigurationen

	 Nischenausführung	 Eckausführung	 Wandausführung
<b>SMART DESIGN teilgerahmt</b>			
Schwenktür	Smart Design P teilgerahmt, S. 86 Smart Design Zentraltür teilgerahmt, S. 88	Smart Design P teilgerahmt + F teilgerahmt, S. 98 Smart Design A/P teilgerahmt, S. 106 Smart Design R/P teilgerahmt, S. 111	
Doppelschwenktür	Smart Design 2P teilgerahmt, S. 90		
Falлтür	Smart Design S teilgerahmt S. 92 Smart Design S XXL teilgerahmt, S. 93	Smart Design S teilgerahmt + F teilgerahmt, S. 100 Smart Design A/S teilgerahmt, S. 110	
Schiebetür(en)	Smart Design C teilgerahmt, S. 94 Smart Design 3V teilgerahmt, S. 96	Smart Design C teilgerahmt + F teilgerahmt, S. 102 Smart Design A/C teilgerahmt, S. 108 Smart Design 3V teilgerahmt + F teilgerahmt, S. 104	
<b>SMART DESIGN gerahmt</b>			
Schwenktür	Smart Design P gerahmt, S. 112	Smart Design P gerahmt, S. 112 + Feste Seitenwand, S. 121	Smart Design P gerahmt, S. 112 + 2 x Feste Seitenwand, S. 121
Pendeltür	Smart Design 2P gerahmt, S. 114	Smart Design 2P gerahmt, S. 114 + Feste Seitenwand, S. 121	Smart Design 2P gerahmt, S. 114 + 2 x Feste Seitenwand, S. 121
Falлтür	Smart Design S gerahmt, S. 115	Smart Design S gerahmt, S. 115 + Feste Seitenwand, S. 121	Smart Design S gerahmt, S. 115 + 2 x Feste Seitenwand, S. 121
Schiebetür(en)	Smart Design C gerahmt, S. 116	Smart Design C gerahmt, S. 116 + Feste Seitenwand, S. 121 Smart Design A/C gerahmt, S. 118 Smart Design R/C gerahmt, S. 120	Smart Design C gerahmt, S. 116 + 2 x Feste Seitenwand, S. 121



### Aus Nutzersicht

- Schlichtes Design: schlanke Profile, gradlinige Griffe, keine sichtbaren Schrauben
- Praktisch: Nach innen/außen öffnende Tür, optimal für geringe Platzverhältnisse
- Strapazierfähigkeit: Kalkschutzbehandeltes, gehärtetes Glas

### Aus Monteursicht

- Weniger Zeitaufwand: Schnellere Montage, da werksseitig vormontierter Rahmen bis zu einer Größe von 120 cm, auf dem Glas vormontierte Laufrollen, kein Bohren der Aluminiumprofile
- Perfekte Feineinstellung: Einfacher Ausgleich durch Verstellbereich

## 2P teilgerahmt

2 Pendeltüren (nach innen/außen zu öffnen) mit maximaler Einstiegsbreite



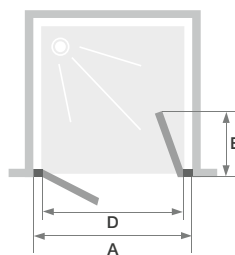
### Eigenschaften

- Verchromtes, weiß oder schwarz pulverbeschichtetes Aluminiumprofil mit Verschlusselementen
- Komplette Öffnung möglich dank Drehprofilen
- Öffnungswinkel von 180 Grad nach innen und außen
- Bessere Abdichtung durch optionale Schwallleiste (im Lieferumfang enthalten)



Smart Design 2P teilgerahmt - verchromtes Profil

Abmessungen in cm		Größe 70	Größe 75	Größe 80	Größe 85	Größe 90	Größe 95	Größe 100	Größe 110	Größe 120
Breite (min./max.)	A	67/70	72/75	77/80	82/85	87/90	92/95	97/100	107/110	117/120
Öffnung	D	54	59	64	69	74	79	84	94	104
Abmessungen innen/außen	E	29,8	32,3	34,8	37,3	39,8	42,3	44,8	49,8	54,8
Gesamthöhe		200,5	200,5	200,5	200,5	200,5	200,5	200,5	200,5	200,5
Dicke des vertikalen Profils		4	4	4	4	4	4	4	4	4
Verstellbereich (an allen Seiten)		1,5	1,5	1,5	1,5	1,5	1,5	1,5	1,5	1,5



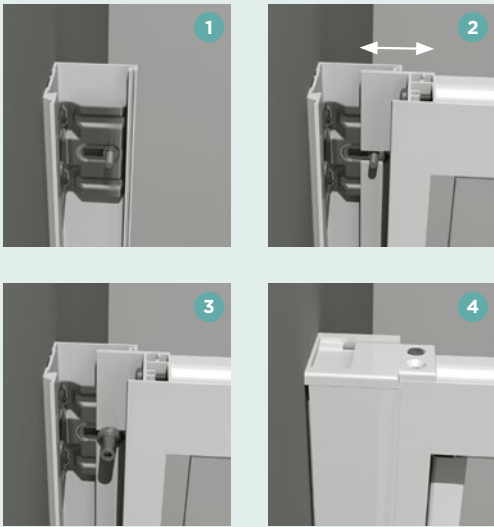
	Profil weiß pulverbeschichtet		Verchromtes Profil		Profil schwarz pulverbeschichtet
	Klarglas	Cosmos Glas	Klarglas	Cosmos Glas	Klarglas
70 cm	PA9070BTNE	PA9070BCOE	PA9070CTNE	PA9070CCOE	PA9070NTNE
75 cm	PA9071BTNE	-	PA9071CTNE	-	PA9071NTNE
80 cm	PA9072BTNE	PA9072BCOE	PA9072CTNE	PA9072CCOE	PA9072NTNE
85 cm	PA9073BTNE	-	PA9073CTNE	-	PA9073NTNE
90 cm	PA9074BTNE	PA9074BCOE	PA9074CTNE	PA9074CCOE	PA9074NTNE
95 cm	PA9075BTNE	-	PA9075CTNE	-	PA9075NTNE
100 cm	PA9076BTNE	PA9076BCOE	PA9076CTNE	PA9076CCOE	PA9076NTNE
110 cm	PA9077BTNE	PA9077BCOE	PA9077CTNE	PA9077CCOE	PA9077NTNE
120 cm	PA9078BTNE	PA9078BCOE	PA9078CTNE	PA9078CCOE	PA9078NTNE

**Info:** Bei teilgerahmter Ausführung ist die Bodendichtleiste im Lieferumfang enthalten.



# SMART DESIGN

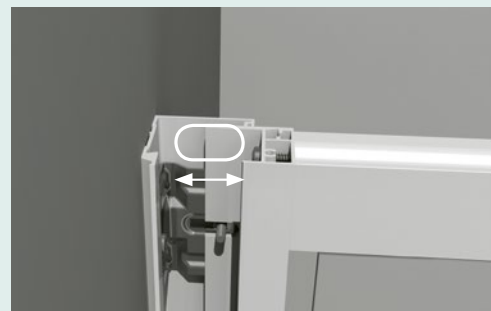
## Einfache Montage der Duschwände



- 1 Profile an die Wände schrauben
- 2 Tür gegen die Profile drücken und Duschwand ausrichten
- 3 Muttern aufschrauben
- 4 Abschlussprofile einclippen und Verschlusselemente aufschrauben

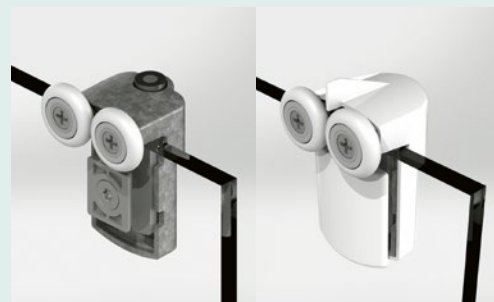
## Verstellbereich

Die Befestigungsschrauben an den Wandprofilen lassen sich verschieben – je nachdem, wieviel Ausgleich benötigt wird.



## Vormontage der Laufrollen

An den Schiebetüren werden werkseitig Rollensätze vormontiert. Dadurch kann bei der Montage der Zeitaufwand deutlich reduziert werden. Nun müssen nur noch die Abschlussbeschläge angebracht werden.

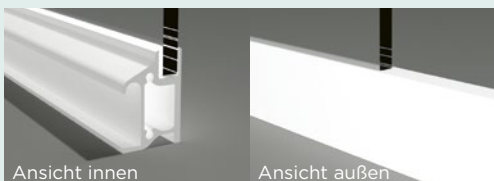


## Der Fokus liegt auf dem Design

Das ist Smart Design: schlanke Profile, formschöne und ergonomische Türgriffe, neue Optik mit schwarz pulverbeschichteten Abschlussprofilen, modernes Siebdruckverfahren. Aber das ist noch nicht alles: Auf die Profile abgestimmte Drehgelenke, Griffe, Scharniere und Laufrollen bilden ein harmonisches Ganzes.



Bei den Schiebetüren wurden die Profile so gefertigt, dass das Glas der Festelemente darin integriert ist. Kein Kleben, Befestigung über eine Fuge (bei Abmessungen  $\geq 130$  cm).



Bei Duschwänden mit ECKEINSTIEG sind die waagrechten Profile in einem Winkel von 45 Grad geschnitten, wodurch eine kleinere, ästhetisch ansprechendere Ausführung möglich wird.



Montage der Profile für die Produktlinie Smart Design

## Die Reinigung ist einfach

Bei den Schiebetürmodellen haben unsere Ingenieure darauf geachtet, dass sich die Glasflächen möglichst nicht überschneiden, so dass die Türen im unteren Bereich nicht ausgehängt werden müssen. Das bedeutet eine tägliche Zeitersparnis!



## Dichtes Schließen der Türen

Die Dichtungs- und Magnetprofile sind im Profil integriert um ein besonders dichtes Schließen der Türen zu gewährleisten. Außerdem wird die Reinigung und Wartung vereinfacht.

