

# KINEPRIME GLASS

Douches complètes – la solution idéale pour tous les budgets



Montage sans silicone



Montage rapide



Légèrement antidérapant

## Modèle



Thermostat

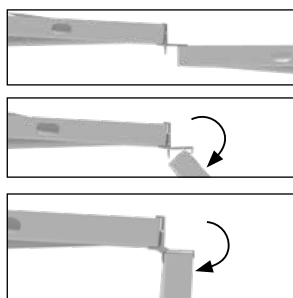
## Caractéristiques

- Porte battante ou 2 portes coulissantes comme variantes d'accès
- Bac de douche en Biocryl sur pieds réglables avec grille d'évacuation en acier inoxydable poli
- Bacs de douche disponibles en 2 hauteurs
- Équipement complet : robinets, douchette à main avec buses réglables, avec flexible pour douchette, barre de douche, flexibles d'alimentation, évacuation et tube d'évacuation
- Profilés en aluminium blanc laqué

### Montage rapide :

ni vis, ni silicone nécessaires pour le montage de la cabine (à l'exception de la fixation murale et des accessoires), ce qui représente un gain de temps considérable

Voir schéma ci-dessous





### Du point de vue de l'utilisateur

- Possibilités d'aménagement de petits espaces de douche : dimensions et types d'installation adaptables
- Design de qualité : parois en verre opaque blanc
- Optimisation de l'espace intérieur : parois arrière affleurant avec le bord du bac de douche

### Du point de vue de l'installateur

- Montage rapide : système d'installation sans vis (à l'exception de la fixation murale et des accessoires)
- Équipement complet : avec flexibles d'alimentation (80 cm) et tube d'évacuation

## MODÈLE D'ANGLE

Cabine carrée 70, 80 ou 90 cm avec parois arrière en verre



Modèle d'angle



Verre : 5 mm



Montage sans silicone



Montage rapide



Légèrement antidérapant

Modèle



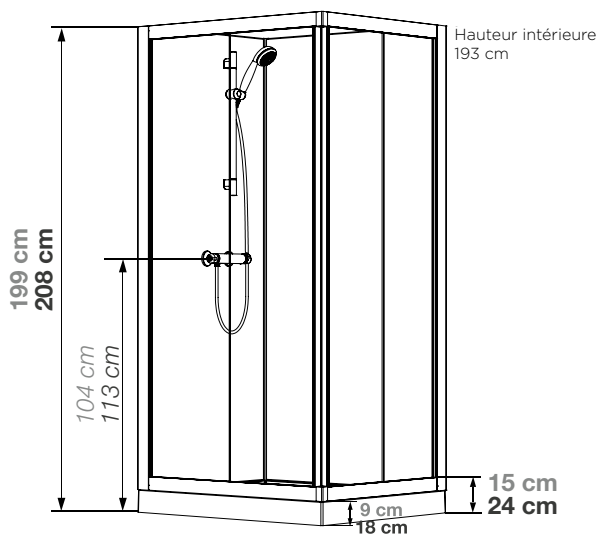
Thermostat

### Propriétés

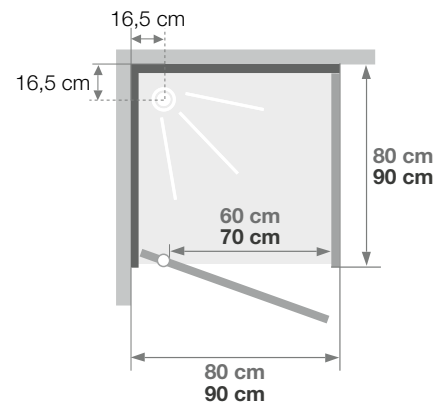
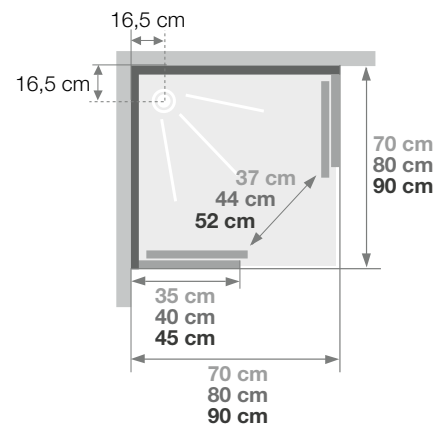
- Entretien aisé : parois en verre opaque blanc (5 mm)
- 1 porte battante (4 mm) ou 2 portes coulissantes (5 mm)
- Éléments fixes pour portes (4 mm)
- Bacs de douche disponibles en 2 hauteurs



Kineprime Glass 90 x 90 - modèle d'angle - portes coulissantes



Dimensions identiques pour tous les modèles



Installation au choix : à gauche ou à droite



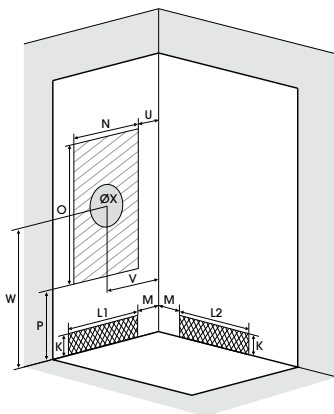
Kineprime Glass C90 – modèle d'angle – porte battante



Douchette à main avec buses réglables



Mitigeur thermostatique



Sur les modèles carrés, la zone d'écoulement de l'eau peut également se trouver sur le deuxième mur

Dimensions en cm

		C70	C80		C90	
Hauteur du bac de douche		9	9	18	9	18
Hauteur de l'évacuation		3,5	3,5	12,5	3,5	12,5
Hauteur de la zone d'évacuation	K	5	5	14	5	14
Largeur de la zone d'évacuation	L1	50	60	60	70	70
	L2	50	60	60	70	70
Décalage de la zone d'évacuation	M	15	15	15	15	15
Largeur de la zone d'arrivée d'eau	N	50	60	60	70	70
Hauteur minimale de l'arrivée d'eau	P	15	15	24	15	24
Hauteur de la zone d'arrivée d'eau	O	170	170	170	170	170
Décalage de la zone d'arrivée d'eau	U	15	15	15	15	15
Largeur jusqu'au milieu du mitigeur	V	35	40	40	45	45
Hauteur jusqu'au milieu du mitigeur	W	104	104	113	104	113
Plage de montage pour le mitigeur de la cabine	ØX	25	25	25	25	25

	Portes coulissantes	Porte battante
70 x 70 cm   Bac de douche de 9 cm	CA700TTN	-
80 x 80 cm   Bac de douche de 9 cm	CA701TTN	CA721TTN
90 x 90 cm   Bac de douche de 9 cm	CA702TTN	CA722TTN
80 x 80 cm   Bac de douche de 18 cm	CA711TTN	CA731TTN
90 x 90 cm   Bac de douche de 18 cm	CA712TTN	CA732TTN