

KINEPRIME GLASS

Komplettduschen – für jedes Budget die richtige Lösung



Montage ohne Silikon



Express-Montage



Rutschhemmend

Ausführung



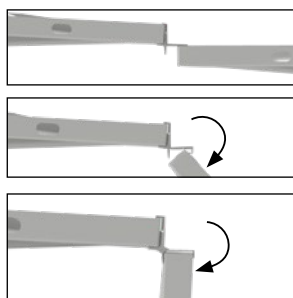
Thermostat

Merkmale

- Schwenktür oder 2 Schiebetüren als Zugangvarianten
- Duschwanne aus Biocryl auf einstellbaren Sockelfüßen mit Ablaufgitter aus poliertem Edelstahl
- Duschwannen in 2 Höhen erhältlich
- Komplettausstattung: Armaturen, Handbrause mit einstellbaren Düsen, mit Brauseschlauch, Brausestange, Versorgungsschläuchen, Ablauf und Abflussrohr
- Weiß lackierte Aluminiumprofile

Express-Montage:

Für die Montage der Kabine werden keine Schrauben (mit Ausnahme von Wandfestigung und Zubehör) und kein Silikon benötigt, was eine erhebliche Zeitersparnis bedeutet
Siehe Zeichnung unten.





Aus Nutzersicht

- Möglichkeit, kleine Duschbereiche einzurichten: anpassbare Abmessungen und Aufstellungsarten
- Qualitativ hochwertiges Design: Rückwände aus opakem Weißglas
- Optimale Innenraumnutzung: die Rückwände schließen bündig mit dem Rand der Duschwanne ab

Aus Monteursicht

- Express-Montage: Schraubenloses Installationssystem (mit Ausnahme von Wandbefestigung und Zubehör)
- Vollständig ausgestattet: mit Versorgungsschläuchen (80 cm) und Abflussrohr

ECKAUSFÜHRUNG

Quadratische Kabine 70, 80 oder 90 cm mit Rückwänden aus Glas



Eckausführung



Glas 5 mm



Montage ohne Silikon



Express-Montage



Rutschhemmend

Ausführung



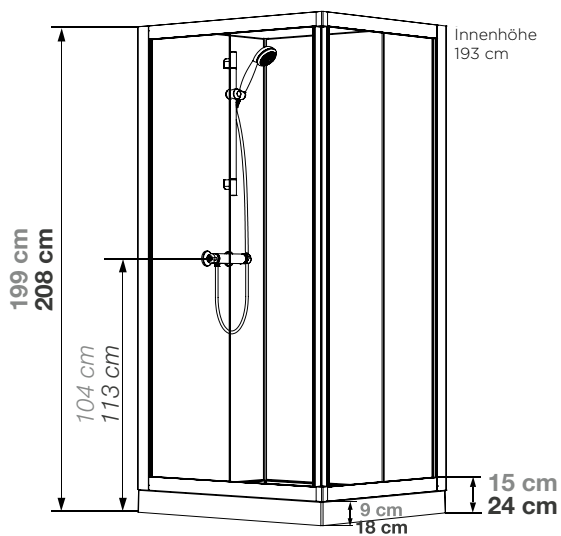
Thermostat

Eigenschaften

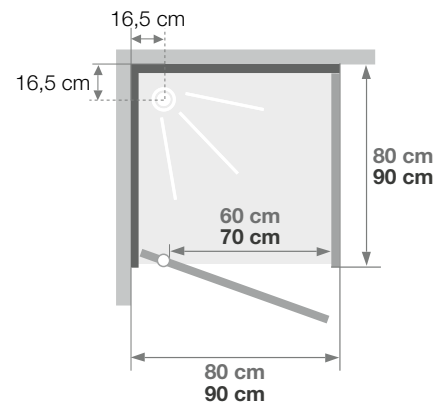
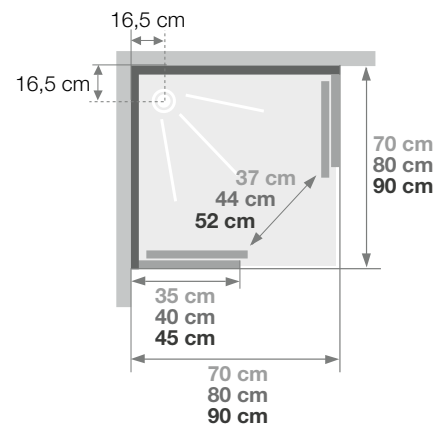
- Einfache Pflege: Rückwände aus weißem Opakglas (5 mm)
- 1 Schwenktür (4 mm) oder 2 Schiebetüren (5 mm)
- Festelemente der Türen (4 mm)
- Duschwannen in 2 Höhen



Kineprime Glass 90 x 90 - Eckausführung - Schiebetüren



Gleiche Maße für alle Modelle



Installation wahlweise links/rechts



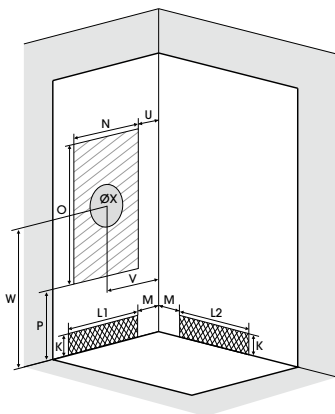
Kineprime Glass C90 – Eckausführung – Schwenktür



Handbrause mit einstellbaren Düsen



Thermostatmischer



Bei quadratischen Modellen kann sich der Wassereinlaufbereich auch an der zweiten Wand befinden

Abmessungen in cm

		C70	C80		C90	
Höhe der Duschwanne		9	9	18	9	18
Abflusshöhe		3,5	3,5	12,5	3,5	12,5
Höhe des Abflussbereichs	K	5	5	14	5	14
	L1	50	60	60	70	70
Breite des Abflussbereichs	L2	50	60	60	70	70
	M	15	15	15	15	15
Versatz des Abflussbereichs		M	15	15	15	15
Breite des Zuflussbereichs		N	50	60	70	70
Mindesthöhe des Zuflusses		P	15	15	24	24
Höhe des Zuflussbereichs		O	170	170	170	170
Versatz des Zuflussbereichs		U	15	15	15	15
Breite bis Mitte Mischbatterie		V	35	40	40	45
Höhe bis Mitte Mischbatterie		W	104	104	113	113
Einbaubereich für Mischbatterie Kabine		ØX	25	25	25	25

	Schiebetüren	Schwenktür
70 x 70 cm 9 cm Duschwanne	CA700TTN	-
80 x 80 cm 9 cm Duschwanne	CA701TTN	CA721TTN
90 x 90 cm 9 cm Duschwanne	CA702TTN	CA722TTN
80 x 80 cm 18 cm Duschwanne	CA711TTN	CA731TTN
90 x 90 cm 18 cm Duschwanne	CA712TTN	CA732TTN