

Bac de douche extraplat recoupable en Biocryl et Biotec



Hauteur : 3,5 cm



Encastrement complet



Encastrement partiel



Sans encastrement



Recoupable

Antidérapance



Mat



Finition antidérapante mate grainée

\* uniquement sur les modèles blancs avec revêtement antidérapant

Propriétés

- Finition mate lisse (PN12) / mate grainée (PN24) - matériaux : Biocryl et Biotec (voir pg. 137)
- Évacuation extraplate orientable à 360° (25 l/min.), avec grille d'évacuation en métal de couleur coordonnée
- Bac de douche recoupable pouvant également être percé sur le bord si le montage de la paroi de douche le requiert (pour cette opération, nous recommandons l'utilisation d'une scie à guichet ou d'une meuleuse)
- Face inférieure du bac de douche plane (à l'exception de l'évacuation) : hauteur d'encastrement réduite
- En option : Kit de pieds réglables pour une hauteur totale de 10,5 à 14,5 cm

Couleurs



Blanc mat



Gris anthracite mat



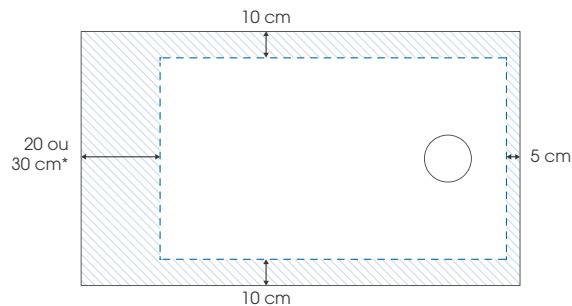
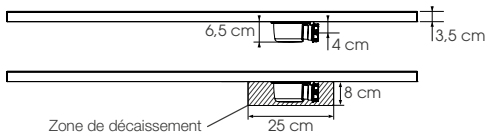
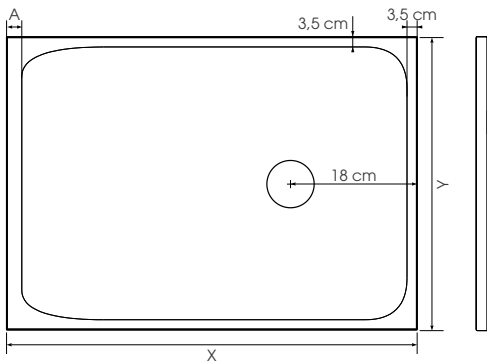
Crème mat



Terracotta mat



Blanc (avec finition antidérapante)



Zone de coupe maximale  
Recoupable sur max. 3 côtés sur 4 (Si le bac de douche n'est pas totalement encastré dans le sol, les bords recoupés doivent se trouver côté mur.)

\*20 cm pour des longueurs de 80, 90 ou 100 cm

Tailles	X	Y	A**	Pieds***	Tailles	X	Y	A**	Pieds***
80 x 80 cm	80	80	3,5	5	140 x 90 cm	140	90	3,5	9
90 x 90 cm	90	90	3,5	6	140 x 100 cm	140	100	3,5	9
100 x 100 cm	100	100	3,5	6	160 x 70 cm	160	70	20	12
100 x 70 cm	100	70	3,5	6	160 x 80 cm	160	80	20	12
100 x 80 cm	100	80	3,5	6	160 x 90 cm	160	90	20	12
100 x 90 cm	100	90	3,5	6	160 x 100 cm	160	100	20	12
120 x 70 cm	120	70	3,5	8	170 x 70 cm	170	70	30	12
120 x 80 cm	120	80	3,5	8	170 x 80 cm	170	80	30	12
120 x 90 cm	120	90	3,5	8	170 x 90 cm	170	90	30	12
120 x 100 cm	120	100	3,5	8	180 x 70 cm	180	70	40	12
140 x 70 cm	140	70	3,5	9	180 x 80 cm	180	80	40	12
140 x 80 cm	140	80	3,5	9	180 x 90 cm	180	90	40	12
					180 x 100 cm	180	100	40	12
					200 x 80 cm	200	80	60	14
					200 x 90 cm	200	90	60	14
					200 x 100 cm	200	100	60	14

\*\*Espace dit « pieds au sec » dans lequel la pente d'évacuation est plus faible et l'eau peut difficilement s'écouler

\*\*\*Nombre de pieds nécessaires pour la mise en place sur des pieds

Kit de pieds

Kit de 5 pieds	KINPIED09
Kit de 6 pieds	KINPIED14
Kit de 8 pieds	KINPIED11
Kit de 10 pieds	KINPIED03
Kit de 12 pieds	KINPIED12
Kit de 30 pieds	KINPIED13





### Du point de vue de l'utilisateur

- Design : Finition mate, lisse et nombreuses couleurs tendance au choix pour l'antidérapance PN12 Finition mate, grainée pour l'antidérapance PN24 (blanc)
- Grille d'évacuation de couleur coordonnée au bac de douche
- Accès aisé : à l'italienne à l'intérieur / saillie de max. 3,5 cm à l'extérieur
- Chantier propre : découpe sans poussière

### Du point de vue de l'installateur

- Manipulation aisée : Bac de douche léger pouvant être soulevé par une personne
- Adaptabilité idéale : peut être recoupé aisément sur ses 4 côtés
- Zone d'encastrement réduite : face inférieure du bac de douche plane (à l'exception de l'évacuation)
- Hauteur : seulement 3,5 cm



Kinesurf Nova - 180 x 90 - gris anthracite mat - encastrement complet

Kinesurf Nova - 120 x 90 - blanc mat- encastrement complet

	Blanc mat - PN12	Gris anthracite mat - PN12	Crème mat - PN12	Terracotta mat - PN12	Blanc antidérapant - PN24
80 x 80 cm	RD1230BM	RD1230AM	RD1230LM	RD1230TM	RD1230AD
90 x 90 cm	RD1231BM	RD1231AM	RD1231LM	RD1231TM	RD1231AD
100 x 100 cm	RD1232BM	RD1232AM	RD1232LM	RD1232TM	RD1232AD
100 x 70 cm	RD1233BM	RD1233AM	RD1233LM	RD1233TM	RD1233AD
100 x 80 cm	RD1234BM	RD1234AM	RD1234LM	RD1234TM	RD1234AD
100 x 90 cm	RD1235BM	RD1235AM	RD1235LM	RD1235TM	RD1235AD
120 x 70 cm	RD1236BM	RD1236AM	RD1236LM	RD1236TM	RD1236AD
120 x 80 cm	RD1237BM	RD1237AM	RD1237LM	RD1237TM	RD1237AD
120 x 90 cm	RD1238BM	RD1238AM	RD1238LM	RD1238TM	RD1238AD
120 x 100 cm	RD1239BM	RD1239AM	RD1239LM	RD1239TM	RD1239AD
140 x 70 cm	RD1240BM	RD1240AM	RD1240LM	RD1240TM	RD1240AD
140 x 80 cm	RD1241BM	RD1241AM	RD1241LM	RD1241TM	RD1241AD
140 x 90 cm	RD1242BM	RD1242AM	RD1242LM	RD1242TM	RD1242AD
140 x 100 cm	RD1243BM	RD1243AM	RD1243LM	RD1243TM	RD1243AD
160 x 70 cm	RD1244BM	RD1244AM	RD1244LM	RD1244TM	RD1244AD
160 x 80 cm	RD1245BM	RD1245AM	RD1245LM	RD1245TM	RD1245AD
160 x 90 cm	RD1246BM	RD1246AM	RD1246LM	RD1246TM	RD1246AD
160 x 100 cm	RD1247BM	RD1247AM	RD1247LM	RD1247TM	RD1247AD
170 x 70 cm	RD1248BM	RD1248AM	RD1248LM	RD1248TM	RD1248AD
170 x 80 cm	RD1249BM	RD1249AM	RD1249LM	RD1249TM	RD1249AD
170 x 90 cm	RD1250BM	RD1250AM	RD1250LM	RD1250TM	RD1250AD
180 x 70 cm	RD1251BM	RD1251AM	RD1251LM	RD1251TM	RD1251AD
180 x 80 cm	RD1252BM	RD1252AM	RD1252LM	RD1252TM	RD1252AD
180 x 90 cm	RD1253BM	RD1253AM	RD1253LM	RD1253TM	RD1253AD
180 x 100 cm	RD1254BM	RD1254AM	RD1254LM	RD1254TM	RD1254AD
200 x 80 cm	RD1256BM	-	-	-	RD1256AD
200 x 90 cm	RD1257BM	-	-	-	RD1257AD
200 x 100 cm	RD1258BM	-	-	-	RD1258AD

PN12 Antidérapant

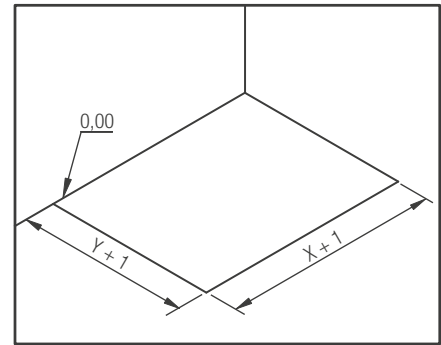
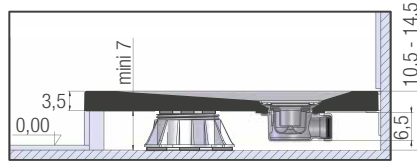
PN24 avec revêtement antidérapant

# Types d'installation

## 1. Montage sur pieds réglables avec plinthe carrelée

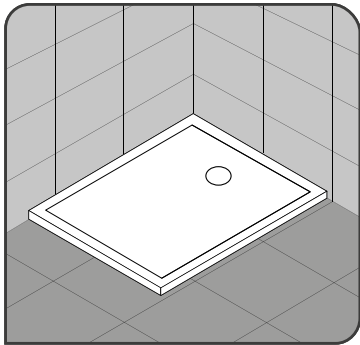


Sans encastrement

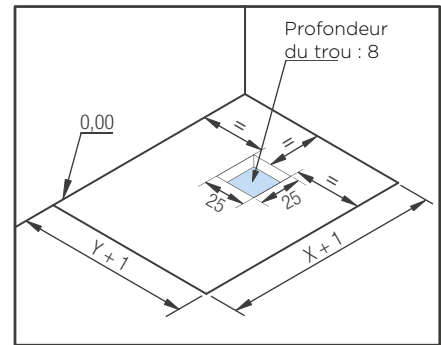
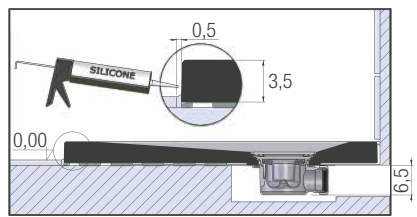


Préparation pour le montage

## 2. Montage posé sur le sol carrelé



Encastrement partiel

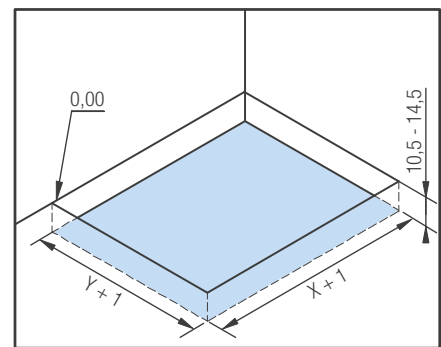
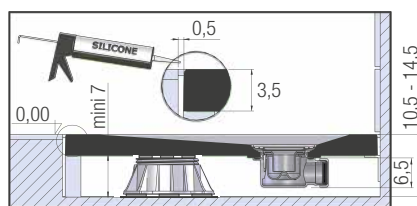


Préparation pour le montage

## 3. Encastré et avec pieds réglables

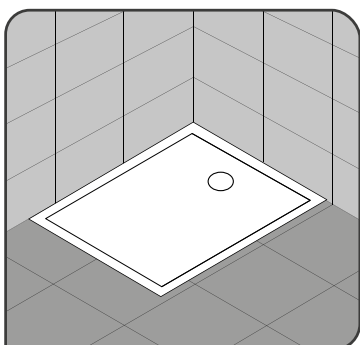


Encastrement complet

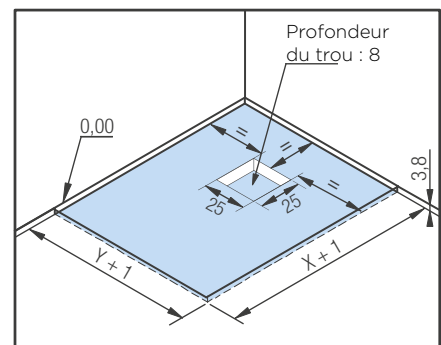
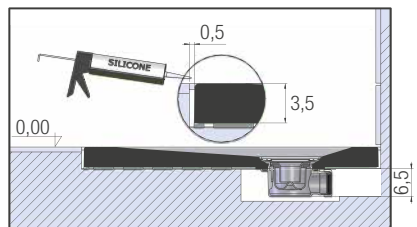


Préparation pour le montage

## 4. Encastré et sans pieds réglables



Encastrement complet



Préparation pour le montage

X et Y : voir pg. 174

**Info !** Toutes les mesures sont données en cm

# Types d'installation

## Encastrement complet

### Idéal pour les nouvelles constructions

- Encastrement du bac de douche et de l'évacuation dans la chape
- Étanchéité à fleur du sol



Kinediva (3,5 cm)

Kineline (2,6 cm)

Kinerock Evo (3 cm)

Kinemoon Style (2,6 cm)

Kinemoon Evo (3 cm)

Kineone (2 cm)

Kinesurf Nova (3,5 cm)

## Encastrement partiel

### Idéal pour toutes les salles de bain

- Le bac de douche est posé sur le sol de manière à être presque totalement visible de l'extérieur
- Encastrement de l'évacuation dans la chape



Kinediva (3,5 cm)

Kineline (2,6 cm)

Kinerock Evo (3 cm)

Kinemoon Style (2,6 cm)

Kinemoon Evo (3 cm)

Kineone (2 cm)

Kinesurf Nova (3,5 cm)

## Sans encastrement

### Idéal pour les travaux de rénovation

- Le bac de douche est posé sur des pieds réglables (revêtement requis)



Kinediva avec pieds (10,5/14,5 cm)

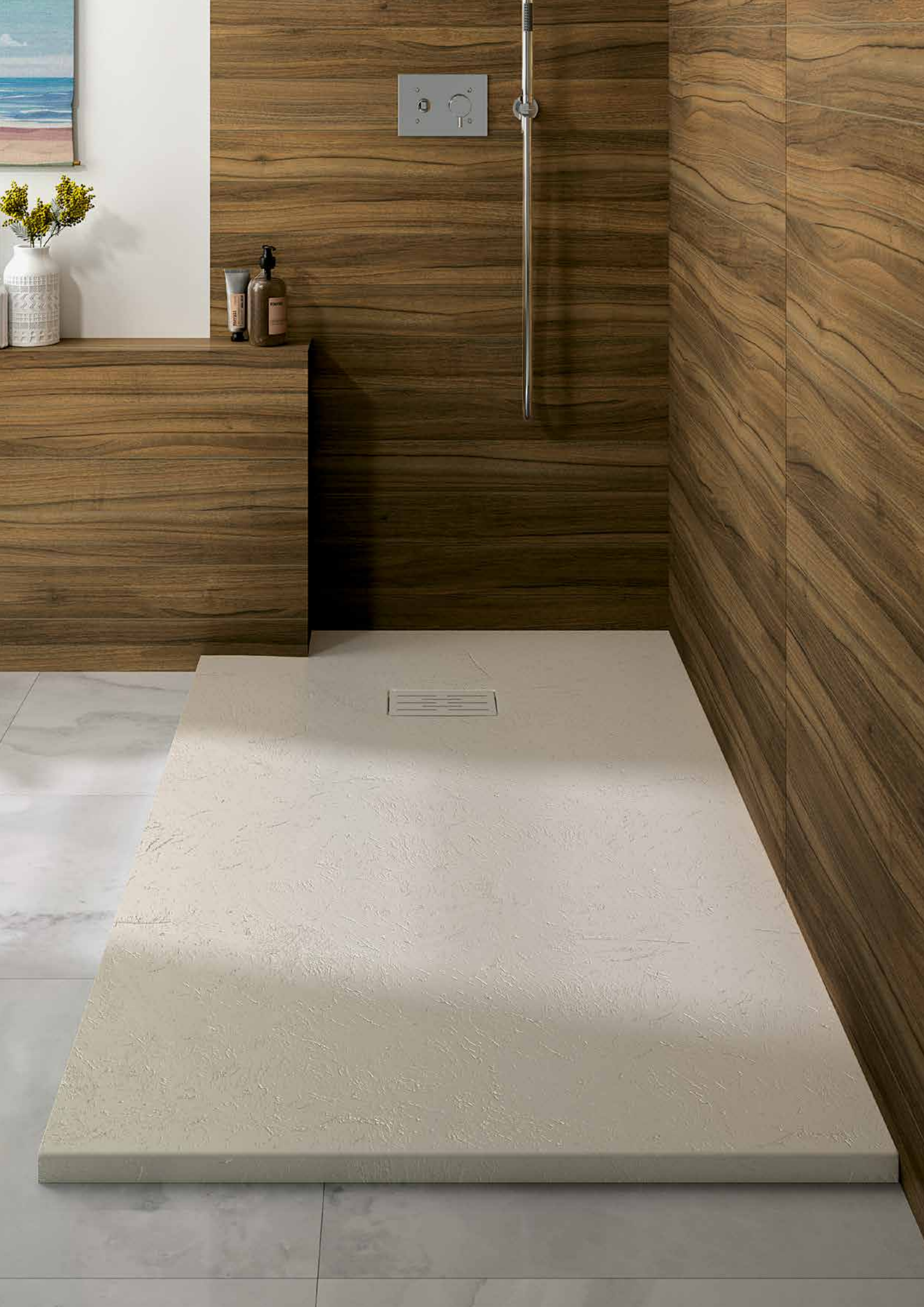
Kineline avec pieds (9,6/13,6 cm)

Kinerock Evo avec pieds (10/14 cm)

Kinemoon Style avec pieds (9,6/13,6 cm)

Kinemoon Evo avec pieds (10/14 cm)

Kinesurf Nova avec pieds (10,5/14,5 cm)



# Matériaux

## Bacs de douche recoupables en Biolex

### Un matériau novateur

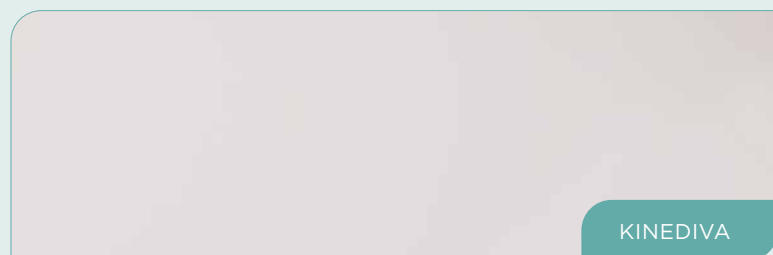
Le Biolex est un composite minéral composé de charge minérale (entre 70 et 80 %) et de résine acrylique. Sa surface est enduite d'un gelcoat lui conférant une finition très particulière.

Le Biolex est un matériau esthétique, massif, robuste et résistant aux chocs.

Leur surface présente une antidérapance naturelle élevée (PN24), à l'exception des bacs de douche Kinediva (PN12 ou PN18).

Les bacs de douche en Biolex peuvent être recoupés de manière à pouvoir être utilisés sans aucun problème quelles que soient les inégalités du sol (pour cette opération, nous recommandons d'utiliser une meuleuse dotée d'un disque diamant de min. 230 mm de diamètre).

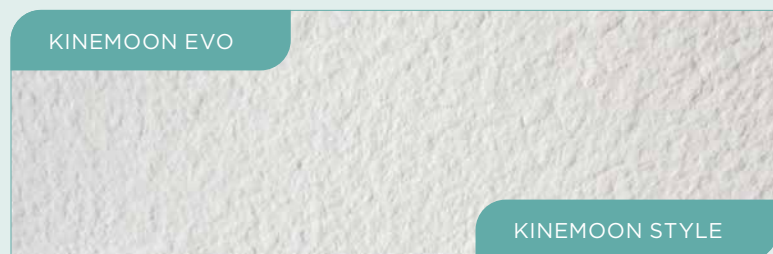
### Finition mate lisse



### Finition « Granit »



### Finition « Pierre de lune »



### Finition « Minéral »



Afin d'éviter les charges trop importantes sur le sol, nos bacs de douche en Biolex ne sont pas « remplis ». Leur structure est renforcée par des ailettes et leur poids est réduit (à l'exception du modèle Kineone).

**Remarque :** Les pieds doivent être placés au niveau des ailettes - et pas au niveau des interstices ! (Observer les instructions de montage !)

## Bacs de douche recoupables en Biocryl

### Matériaux HighTech

- Solides : cadre extérieur en acier **1**
- Anti-bactériens et naturellement antidérapants (PN12 ou PN24) : surface en Biocryl thermoformé. **2**
- Isolation thermique et acoustique, renforcée par l'utilisation de Biotec **3**
- Légers : le Biotec est un béton synthétique composé de billes céramiques et d'un liant polyuréthane. Cette composition confère un poids réduit à ce matériau et le rend ainsi facile à usiner et à monter.
- Encastrement aisé : face inférieure du bac de douche plane
- Recoupables : les éventuelles irrégularités des parois ne représentent plus aucun problème (pour cette opération, nous recommandons d'utiliser une scie à guichet ou une meuleuse).



Finition mate lisse (PN12)



Finition mate grainée (PN24)

