

Bac de douche extraplat coloré en composite minéral / Biolex avec revêtement en gelcoat



Hauteur : 3 cm



Encastrement complet



Encastrement partiel



Sans encastrement



Recoupable



Totalement antidérapant

Propriétés

- Finition « Pierre naturelle »
- Évacuation horizontale extraplate (24 l/min.) ; grille de couleur coordonnée fournie
- Bac de douche recoupable et pouvant être percé sur les bords si le montage de la paroi le requiert
- En option : Kit de pieds réglables pour une hauteur totale de 9,5 à 14 cm

Couleurs



Blanc



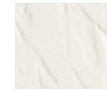
Gris anthracite



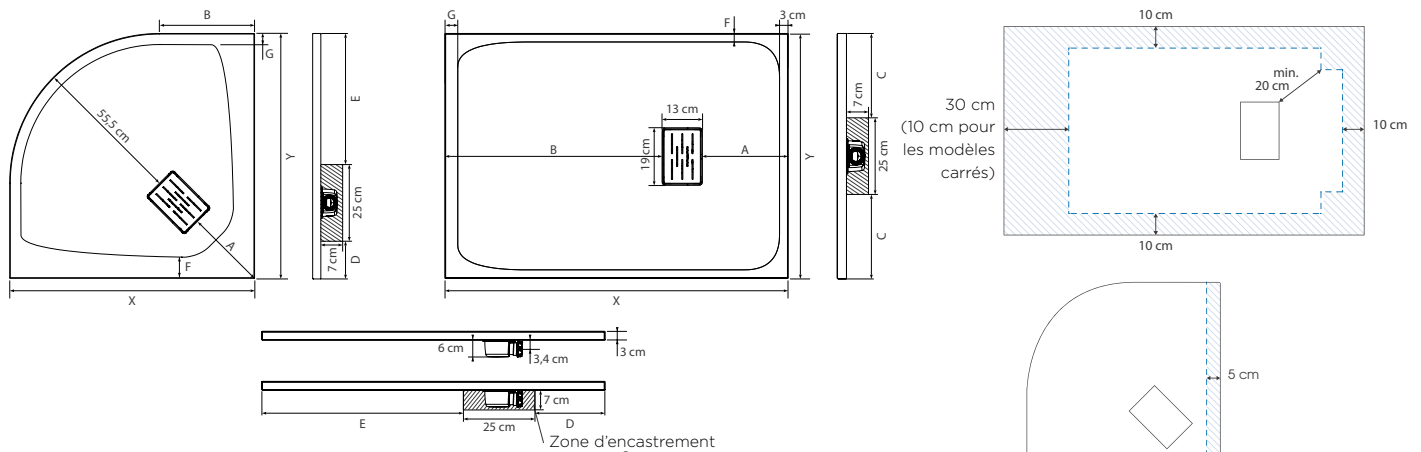
Gris pierre



Noir



Sable



X	Y	A	B	C	D	E	F	G	X	Y	A	B	C	D	E	F	G
80	80	15,5	25	-	5,5	49,5	0	4	140	70	25,5	101,5	22,5	19,5	95,5	2,5	24
90	90	30	35	-	15,5	49,5	8	4	140	80	30,5	96,5	27,5	24,5	90,5	3	4
70	70	28,5	28,5	22,5	22,5	22,5	2,5	3	140	90	35,5	91,5	32,5	29,5	85,5	3	4
75	75	31	31	25	25	25	3	3	140	100	35,5	91,5	37,5	29,5	85,5	3	4
80	80	33,5	33,5	27,5	27,5	27,5	3	3	150	70	25,5	111,5	22,5	19,5	105,5	3	4
90	90	38,5	38,5	32,5	32,5	32,5	3	3	150	80	30,5	106,5	27,5	24,5	100,5	3	4
100	100	43,5	43,5	37,5	37,5	37,5	3	3	150	90	35,5	101,5	32,5	29,5	95,5	3	4,5
90	70	25,5	51,5	22,5	19,5	45,5	3	4	160	70	25,5	121,5	22,5	19,5	115,5	3	14
100	70	25,5	61,5	22,5	19,5	55,5	3	4	160	80	30,5	116,5	27,5	24,5	110,5	3	4
100	80	30,5	56,5	27,5	24,5	50,5	3	3,5	160	90	35,5	111,5	32,5	29,5	105,5	3	4
100	90	35,5	51,5	32,5	29,5	45,5	3	3,5	160	100	35,5	111,5	37,5	29,5	105,5	3	4
110	70	25,5	71,5	22,5	19,5	65,5	2,5	14	170	70	25,5	131,5	22,5	19,5	125,5	3	4
110	80	30,5	66,5	27,5	24,5	60,5	3	14	170	80	30,5	126,5	27,5	24,5	120,5	3	24
120	70	30,5	76,5	22,5	24,5	70,5	3	4,5	170	90	30,5	126,5	32,5	24,5	120,5	13	24
120	80	30,5	76,5	27,5	24,5	70,5	3	4,5	180	80	30,5	136,5	27,5	24,5	130,5	8	34
120	90	35,5	71,5	32,5	29,5	65,5	3	4	180	90	35,5	131,5	32,5	29,5	125,5	3	4
120	100	35,5	71,5	37,5	29,5	65,5	3	4	180	100	35,5	131,5	37,5	29,5	125,5	3	4
130	70	25,5	91,5	22,5	19,5	85,5	2,5	14	190	90	35,5	141,5	32,5	29,5	135,5	13	44
130	80	30,5	86,5	27,5	24,5	80,5	3	4	200	100	25,5	161,5	37,5	19,5	155,5	18	54



Zone de coupe maximale (Si le bac de douche n'est pas totalement encastré dans le sol, les bords recoupés doivent se trouver côté mur.)



Kinerock Evo - 90 x 90 cm - noir, encastrement partiel



Kinerock Evo - C 90 x 90 cm - noir - encastrement partiel



Kinerock Evo - R 90 x 90 cm - blanc - encastrement partiel



Du point de vue de l'utilisateur

- Design : finition « Minéral ». 5 couleurs au choix. Grille d'évacuation de couleur coordonnée
- Accès aisé : le bac de douche ne dépasse pas à l'intérieur ; le rebord extérieur s'élève à max. 3 cm (en cas de montage à l'italienne sans pieds)
- Sécurité : antidérapance PN24

Du point de vue de l'installateur

- Flexibilité élevée : recoupable sur quatre côtés
- Idéal pour les douches à l'italienne : encastrement complet dans le sol possible

Kinerock Evo -120 x 90 cm - blanc, encastrement partiel

	Blanc	Gris anthracite	Gris pierre	Noir	Sable
R 80 x 80 cm	RD9004	-	-	-	-
R 90 x 90 cm	RD9005	-	-	-	-
70 x 70 cm	RD9000	-	-	-	-
75 x 75 cm	RD9001	-	-	-	-
80 x 80 cm	RD9002	RD9002A	RD9002P	RD9002N	RD9002S
90 x 90 cm	RD9003	RD9003A	RD9003P	RD9003N	RD9003S
100 x 100 cm	RD9010	RD9010A	RD9010P	RD9010N	RD9010S
90 x 70 cm	RD9006	-	-	-	-
100 x 70 cm	RD9007	-	-	-	-
100 x 80 cm	RD9008	RD9008A	RD9008P	RD9008N	RD9008S
100 x 90 cm	RD9009	RD9009A	RD9009P	RD9009N	RD9009S
110 x 70 cm	RD9011	-	-	-	-
110 x 80 cm	RD9012	-	-	-	-
120 x 70 cm	RD9013	-	-	-	-
120 x 80 cm	RD9014	RD9014A	RD9014P	RD9014N	RD9014S
120 x 90 cm	RD9015	RD9015A	RD9015P	RD9015N	RD9015S
120 x 100 cm	RD9016	RD9016A	RD9016P	RD9016N	RD9016S
130 x 70 cm	RD9017	-	-	-	-
130 x 80 cm	RD9018	-	-	-	-
140 x 70 cm	RD9019	-	-	-	-
140 x 80 cm	RD9020	RD9020A	RD9020P	RD9020N	RD9020S
140 x 90 cm	RD9021	RD9021A	RD9021P	RD9021N	RD9021S
140 x 100 cm	RD9022	RD9022A	RD9022P	RD9022N	RD9022S
150 x 70 cm	RD9023	-	-	-	-
150 x 80 cm	RD9024	-	-	-	-
150 x 90 cm	RD9025	-	-	-	-
160 x 70 cm	RD9026	-	-	-	-
160 x 80 cm	RD9027	RD9027A	RD9027P	RD9027N	RD9027S
160 x 90 cm	RD9028	RD9028A	RD9028P	RD9028N	RD9028S
160 x 100 cm	RD9029	RD9029A	RD9029P	RD9029N	RD9029S
170 x 70 cm	RD9030	-	-	-	-
170 x 80 cm	RD9031	-	-	-	-
170 x 90 cm	RD9032	-	-	-	-
180 x 80 cm	RD9033	RD9033A	RD9033P	RD9033N	RD9033S
180 x 90 cm	RD9034	RD9034A	RD9034P	RD9034N	RD9034S
180 x 100 cm	RD9035	RD9035A	RD9035P	RD9035N	RD9035S
190 x 90 cm	RD9036	-	-	-	-
200 x 100 cm	RD9037	-	-	-	-

Kit de pieds

Largeur	Longueur														
	70 cm	75 cm	80 cm	90 cm	100 cm	110 cm	120 cm	130 cm	140 cm	150 cm	160 cm	170 cm	180 cm	190 cm	200 cm
70 cm	4	-	-	5	5	6	7	6	8	8	10	10	-	-	-
75 cm	-	4	-	-	-	-	-	-	-	-	-	-	-	-	-
80 cm	-	-	5*/4	-	5	6	7	6	10	10	10	10	10	-	-
90 cm	-	-	-	7*/4	5	-	7	-	10	10	10	10	10	11	-
100 cm	-	-	-	-	6	-	7	-	10	-	10	-	10	-	11

* Nombre de pieds pour les modèles « quart-de-cercle »

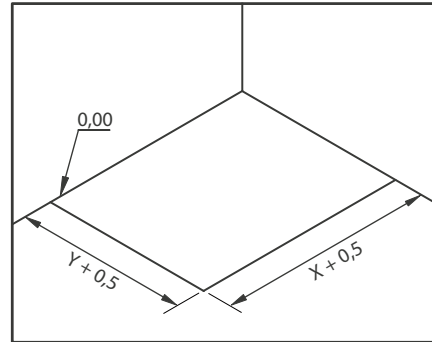
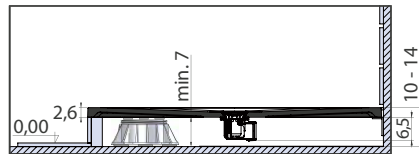
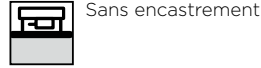
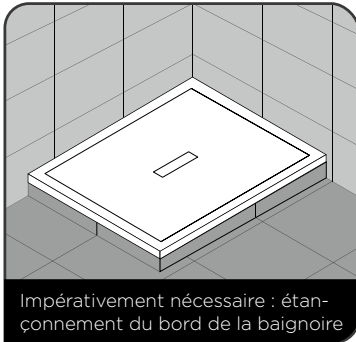
Kit de 5 pieds	KINPIED09
Kit de 8 pieds	KINPIED11
Kit de 10 pieds	KINPIED03
Kit de 12 pieds	KINPIED12



de 6,5 à 11 cm

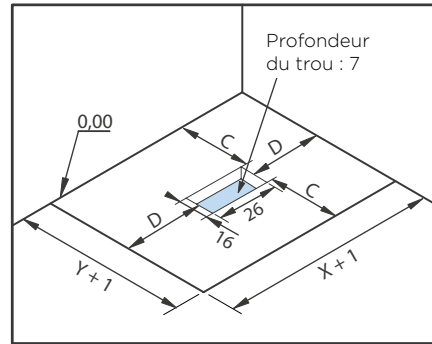
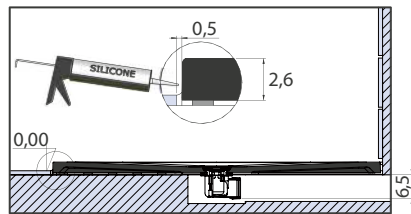
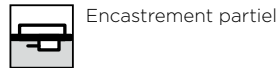
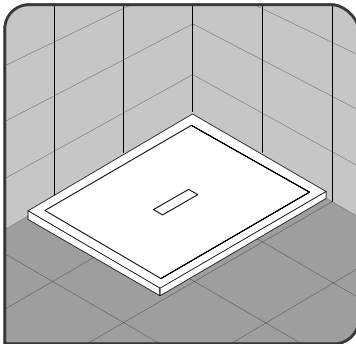
Types d'installation pour les modèles carrés et rectangulaires

1. Montage sur pieds réglables avec plinthe carrelée



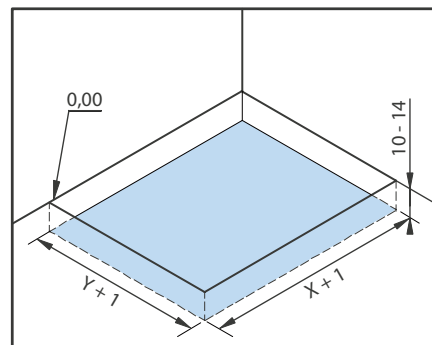
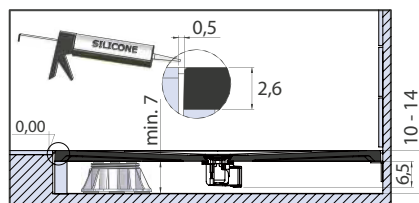
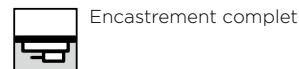
Préparation pour le montage

2. Montage posé sur le sol carrelé



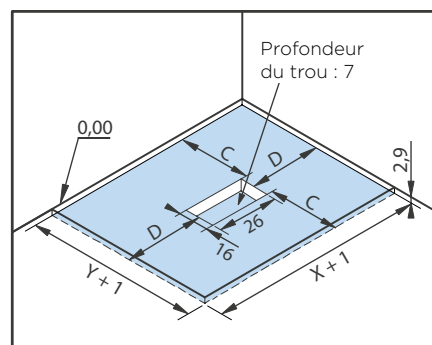
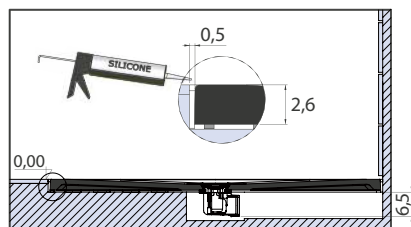
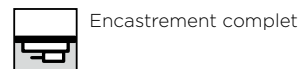
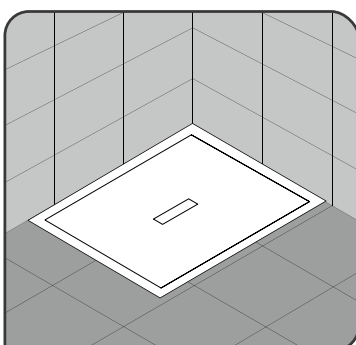
Préparation pour le montage

3. Encastré et avec pieds réglables



Préparation pour le montage

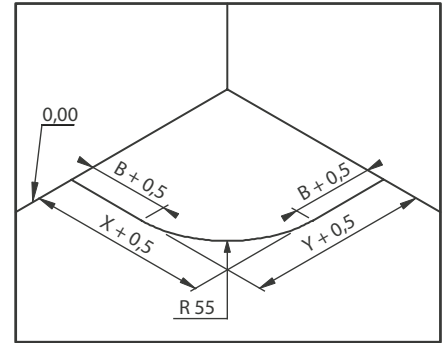
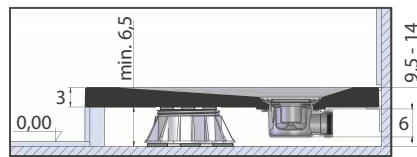
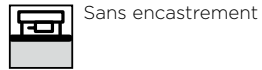
4. Encastré et sans pieds réglables



Préparation pour le montage

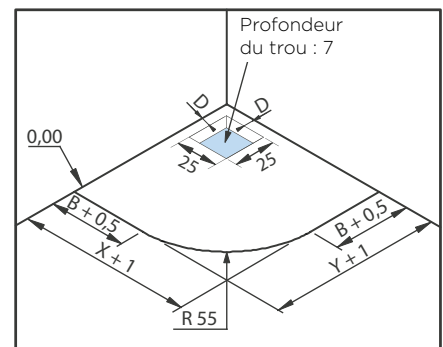
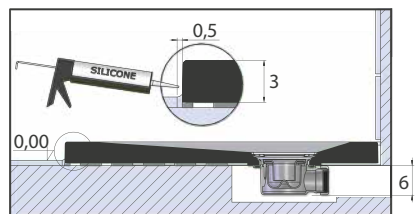
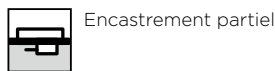
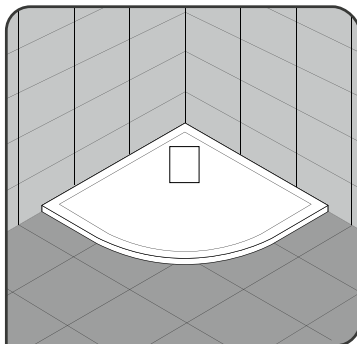
Types d'installation pour les modèles « quart-de-cercle »

1. Montage sur pieds réglables avec plinthe carrelée



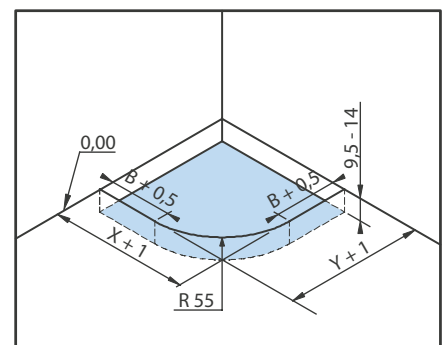
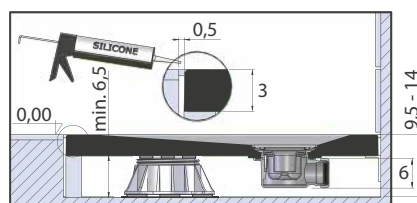
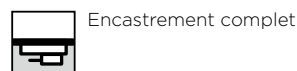
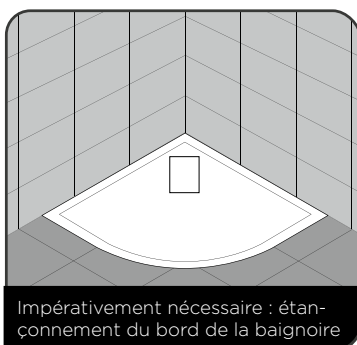
Préparation pour le montage

2. Montage posé sur le sol carrelé



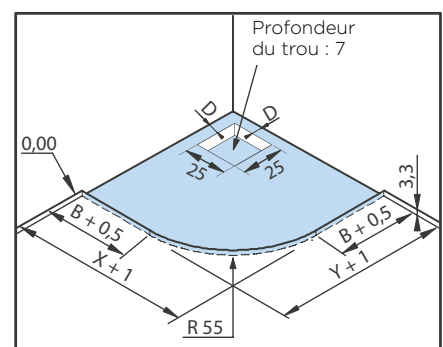
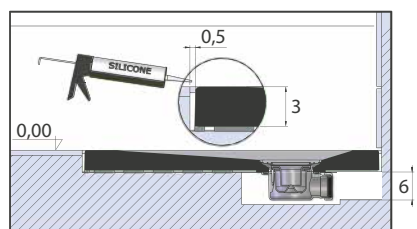
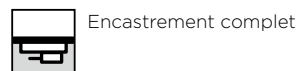
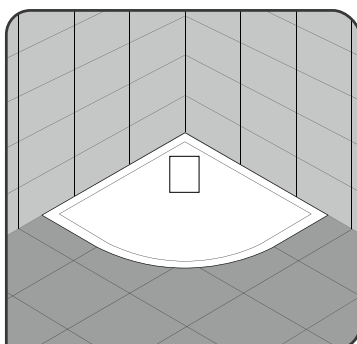
Préparation pour le montage

3. Encastré et avec pieds réglables



Préparation pour le montage

4. Encastré et sans pieds réglables



Préparation pour le montage

Types d'installation

Encastrement complet

Idéal pour les nouvelles constructions

- Encastrement du bac de douche et de l'évacuation dans la chape
- Étanchéité à fleur du sol



Kinediva (3,5 cm)

Kineline (2,6 cm)

Kinerock Evo (3 cm)

Kinemoon Style (2,6 cm)

Kinemoon Evo (3 cm)

Kineone (2 cm)

Kinesurf Nova (3,5 cm)

Encastrement partiel

Idéal pour toutes les salles de bain

- Le bac de douche est posé sur le sol de manière à être presque totalement visible de l'extérieur
- Encastrement de l'évacuation dans la chape



Kinediva (3,5 cm)

Kineline (2,6 cm)

Kinerock Evo (3 cm)

Kinemoon Style (2,6 cm)

Kinemoon Evo (3 cm)

Kineone (2 cm)

Kinesurf Nova (3,5 cm)

Sans encastrement

Idéal pour les travaux de rénovation

- Le bac de douche est posé sur des pieds réglables (revêtement requis)



Kinediva avec pieds (10,5/14,5 cm)

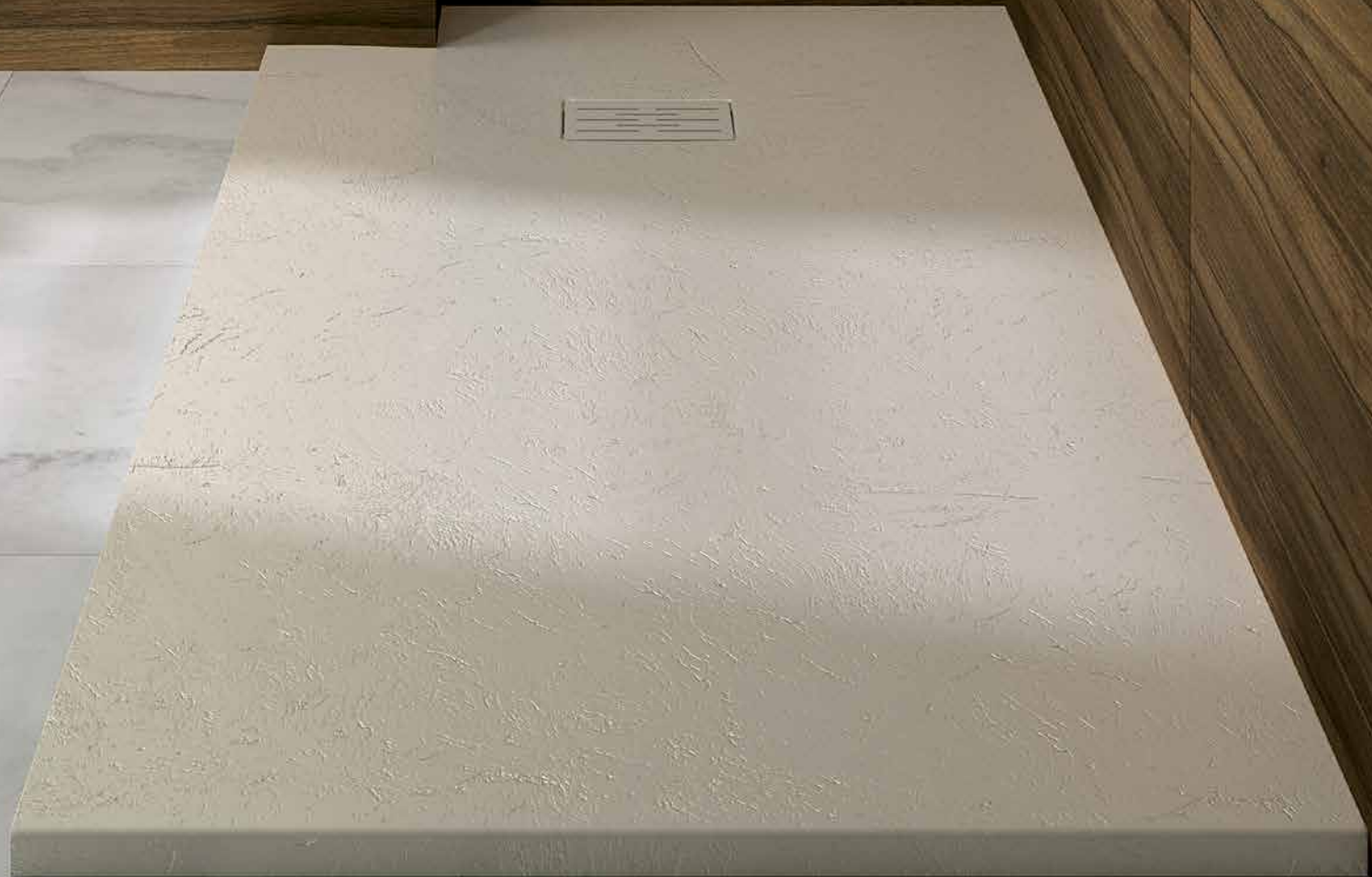
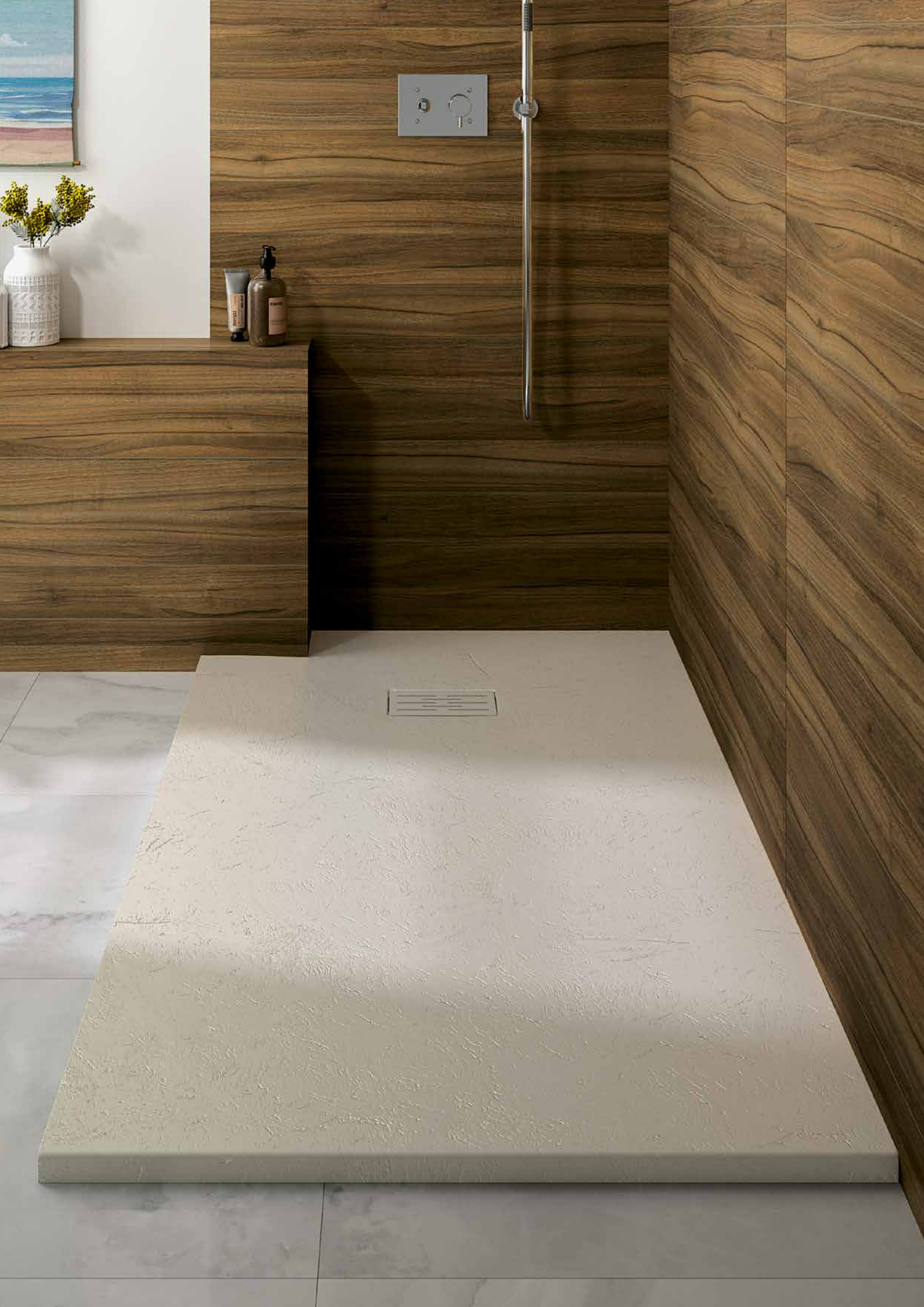
Kineline avec pieds (9,6/13,6 cm)

Kinerock Evo avec pieds (10/14 cm)

Kinemoon Style avec pieds (9,6/13,6 cm)

Kinemoon Evo avec pieds (10/14 cm)

Kinesurf Nova avec pieds (10,5/14,5 cm)



Matériaux

Bacs de douche recoupables en Biolex

Un matériau novateur

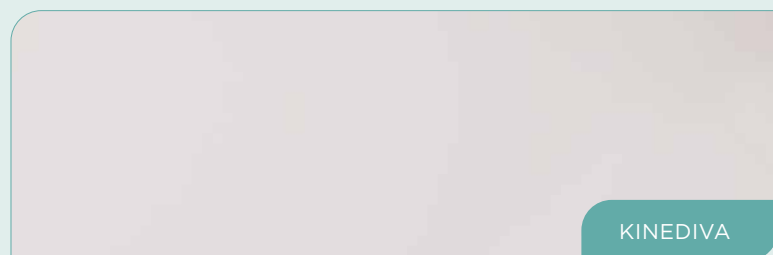
Le Biolex est un composite minéral composé de charge minérale (entre 70 et 80 %) et de résine acrylique. Sa surface est enduite d'un gelcoat lui conférant une finition très particulière.

Le Biolex est un matériau esthétique, massif, robuste et résistant aux chocs.

Leur surface présente une antidérapance naturelle élevée (PN24), à l'exception des bacs de douche Kinediva (PN12 ou PN18).

Les bacs de douche en Biolex peuvent être recoupés de manière à pouvoir être utilisés sans aucun problème quelles que soient les inégalités du sol (pour cette opération, nous recommandons d'utiliser une meuleuse dotée d'un disque diamant de min. 230 mm de diamètre).

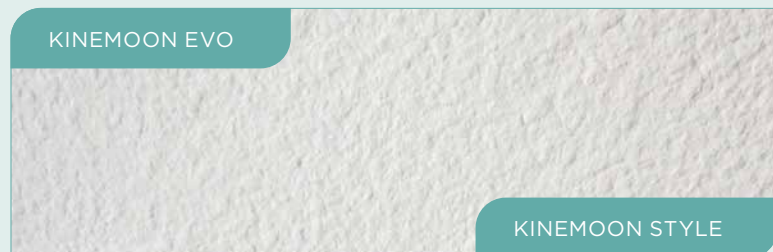
Finition mate lisse



Finition « Granit »



Finition « Pierre de lune »



Finition « Minéral »



Afin d'éviter les charges trop importantes sur le sol, nos bacs de douche en Biolex ne sont pas « remplis ». Leur structure est renforcée par des ailettes et leur poids est réduit (à l'exception du modèle Kineone).

Remarque : Les pieds doivent être placés au niveau des ailettes - et pas au niveau des interstices ! (Observer les instructions de montage !)

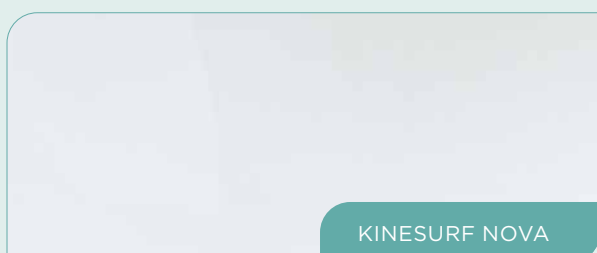
Bacs de douche recoupables en Biocryl

Matériaux HighTech

- Solides : cadre extérieur en acier **1**
- Anti-bactériens et naturellement antidérapants (PN12 ou PN24) : surface en Biocryl thermoformé. **2**
- Isolation thermique et acoustique, renforcée par l'utilisation de Biotec **3**
- Légers : le Biotec est un béton synthétique composé de billes céramiques et d'un liant polyuréthane. Cette composition confère un poids réduit à ce matériau et le rend ainsi facile à usiner et à monter.
- Encastrement aisé : face inférieure du bac de douche plane
- Recoupables : les éventuelles irrégularités des parois ne représentent plus aucun problème (pour cette opération, nous recommandons d'utiliser une scie à guichet ou une meuleuse).

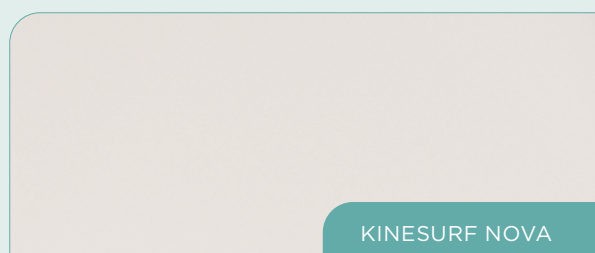


Finition mate lisse (PN12)



KINESURF NOVA

Finition mate grainée (PN24)



KINESURF NOVA