

Bac de douche extraplat en composite minéral / Biolex avec revêtement en gelcoat



Hauteur :
2,6 cm



Encastrement
complet



Encastrement
partiel



Sans
encastrement



Recoupable

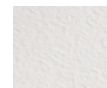


Totalement
antidérapant

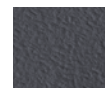
Propriétés

- Finition « Pierre de lune »
- Évacuation extraplate (24 l/min.) ; grille métallique coordonnée avec le bac de douche fournie
- Bac de douche recoupable et pouvant être percé sur les bords si le montage de la paroi le requiert
- En option : Kit de pieds réglables pour une hauteur totale de 10 à 14 cm

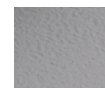
Couleurs



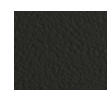
Blanc



Gris anthracite



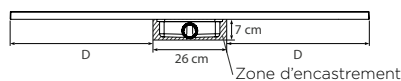
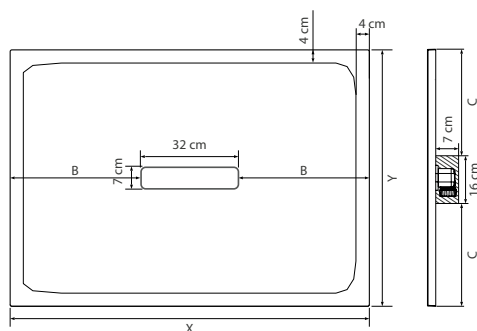
Gris pierre



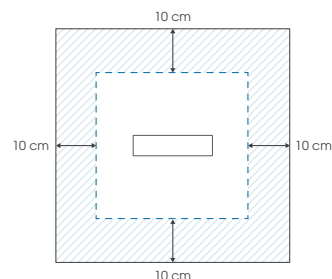
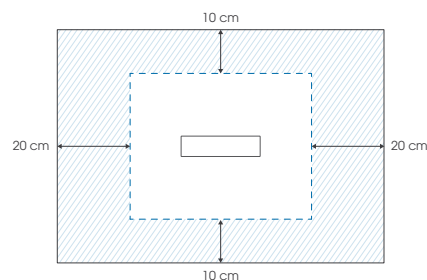
Noir



Sable



X	Y	B	C	D
80	80	24	32	27
90	90	29	37	32
100	100	34	42	32
100	80	34	32	37
100	90	34	37	37
120	80	44	32	47
120	90	44	37	47
120	100	44	42	47
140	80	54	32	57
140	90	54	37	57
140	100	54	42	57
160	80	64	32	67
160	90	64	37	67
160	100	64	42	67
180	80	74	32	77
180	90	74	37	77
180	100	74	42	77



Zone de coupe maximale (Si le bac de douche n'est pas totalement encastré dans le sol, les bords recoupés doivent se trouver côté mur.)



Du point de vue de l'utilisateur

- Design : finition : « Pierre de lune », disponible en 5 couleurs au choix
- Accès aisé : pas de marche ; le rebord extérieur s'élève à max. 2,6 cm (en cas de montage à l'italienne sans pieds)
- Sécurité : antidérapance PN24

Du point de vue de l'installateur

- Flexibilité élevée : recoupable sur quatre côtés
- Idéal pour les douches à l'italienne : encastrement complet dans le sol possible

Kinemoon Style - 120 x 90 cm - blanc - encastrement partiel



Kinemoon Style - 90 x 90 cm - gris anthracite - encastrement partiel

	Blanc	Gris anthracite	Gris pierre	Noir	Sable
80 x 80 cm	RD752	RD752A	RD752P	RD752N	RD752S
90 x 90 cm	RD754	RD754A	RD754P	RD754N	RD754S
100 x 100 cm	RD758	RD758A	RD758P	RD758N	RD758S
100 x 80 cm	RD756	RD756A	RD756P	RD756N	RD756S
100 x 90 cm	RD757	RD757A	RD757P	RD757N	RD757S
120 x 80 cm	RD762	RD762A	RD762P	RD762N	RD762S
120 x 90 cm	RD763	RD763A	RD763P	RD763N	RD763S
120 x 100 cm	RD764	RD764A	RD764P	RD764N	RD764S
140 x 80 cm	RD768	RD768A	RD768P	RD768N	RD768S
140 x 90 cm	RD769	RD769A	RD769P	RD769N	RD769S
140 x 100 cm	RD770	RD770A	RD770P	RD770N	RD770S
160 x 80 cm	RD776	RD776A	RD776P	RD776N	RD776S
160 x 90 cm	RD777	RD777A	RD777P	RD777N	RD777S
160 x 100 cm	RD778	RD778A	RD778P	RD778N	RD778S
180 x 80 cm	RD782	RD782A	RD782P	RD782N	RD782S
180 x 90 cm	RD783	RD783A	RD783P	RD783N	RD783S
180 x 100 cm	RD784	RD784A	RD784P	RD784N	RD784S

Kit de pieds

Largeur	Longueur						
	80 cm	90 cm	100 cm	120 cm	140 cm	160 cm	180 cm
80 cm	4	-	4	8	10	10	12
90 cm	-	4	4	8	10	10	12
100 cm	-	-	8	8	10	12	14

Info ! Kit de pieds réglables pour une hauteur totale de 10 à 14 cm

Kit de 5 pieds	KINPIED09
Kit de 8 pieds	KINPIED11
Kit de 10 pieds	KINPIED03
Kit de 12 pieds	KINPIED12
Kit de 16 pieds	KINPIED04



de 7 à 11 cm

Info ! Kits de réparation : voir « Accessoires » (page 315)



Kinemoon Style - 90 x 90 cm - sable - encastrement partiel



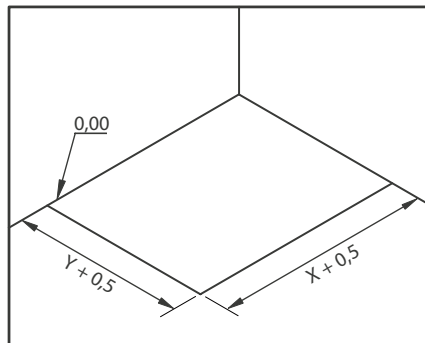
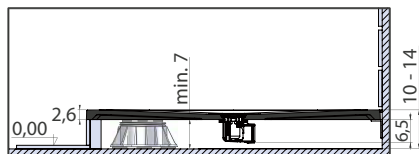
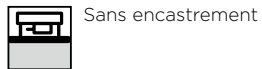
Kinemoon Style - 120 x 90 cm - noir - encastrement partiel



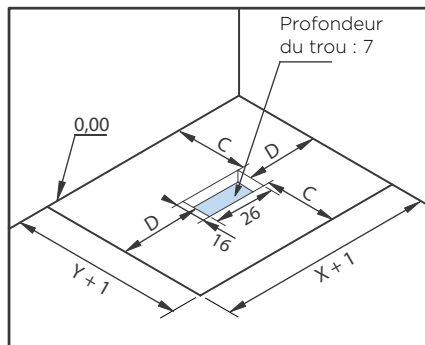
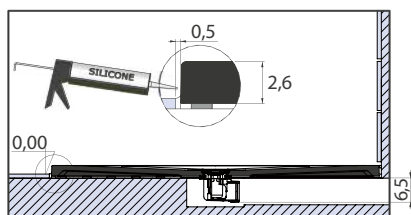
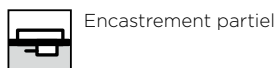
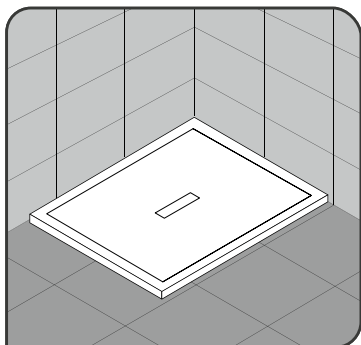
Kinemoon Style - 180 x 90 cm - gris anthracite - encastrement partiel

Types d'installation

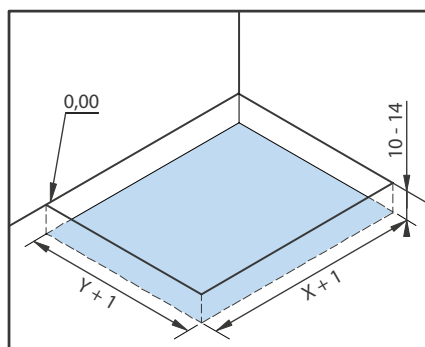
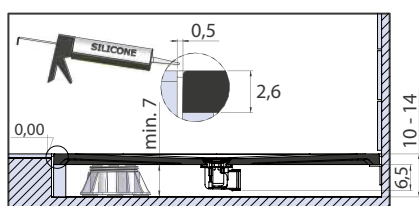
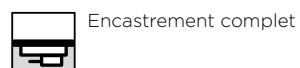
1. Montage sur pieds réglables avec plinthe carrelée



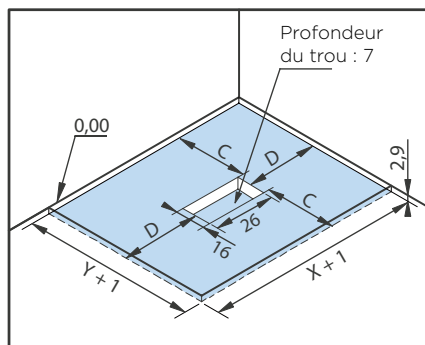
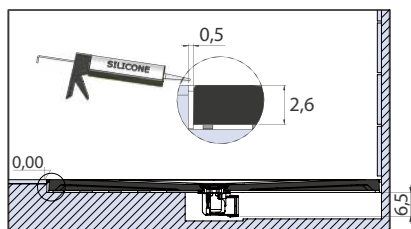
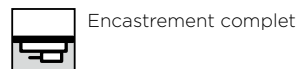
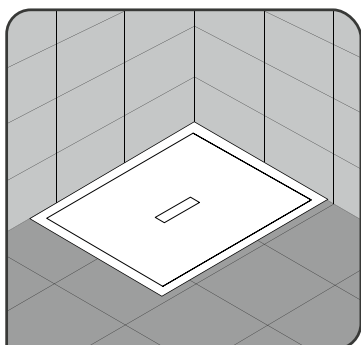
2. Montage posé sur le sol carrelé



3. Encastré et avec pieds réglables



4. Encastré et sans pieds réglables





Kinemoon Style - 120 x 90 cm - blanc - encastrement partiel

Types d'installation

Encastrement complet

Idéal pour les nouvelles constructions

- Encastrement du bac de douche et de l'évacuation dans la chape
- Étanchéité à fleur du sol



Kinediva (3,5 cm)

Kineline (2,6 cm)

Kinerock Evo (3 cm)

Kinemoon Style (2,6 cm)

Kinemoon Evo (3 cm)

Kineone (2 cm)

Kinesurf Nova (3,5 cm)

Encastrement partiel

Idéal pour toutes les salles de bain

- Le bac de douche est posé sur le sol de manière à être presque totalement visible de l'extérieur
- Encastrement de l'évacuation dans la chape



Kinediva (3,5 cm)

Kineline (2,6 cm)

Kinerock Evo (3 cm)

Kinemoon Style (2,6 cm)

Kinemoon Evo (3 cm)

Kineone (2 cm)

Kinesurf Nova (3,5 cm)

Sans encastrement

Idéal pour les travaux de rénovation

- Le bac de douche est posé sur des pieds réglables (revêtement requis)



Kinediva avec pieds (10,5/14,5 cm)

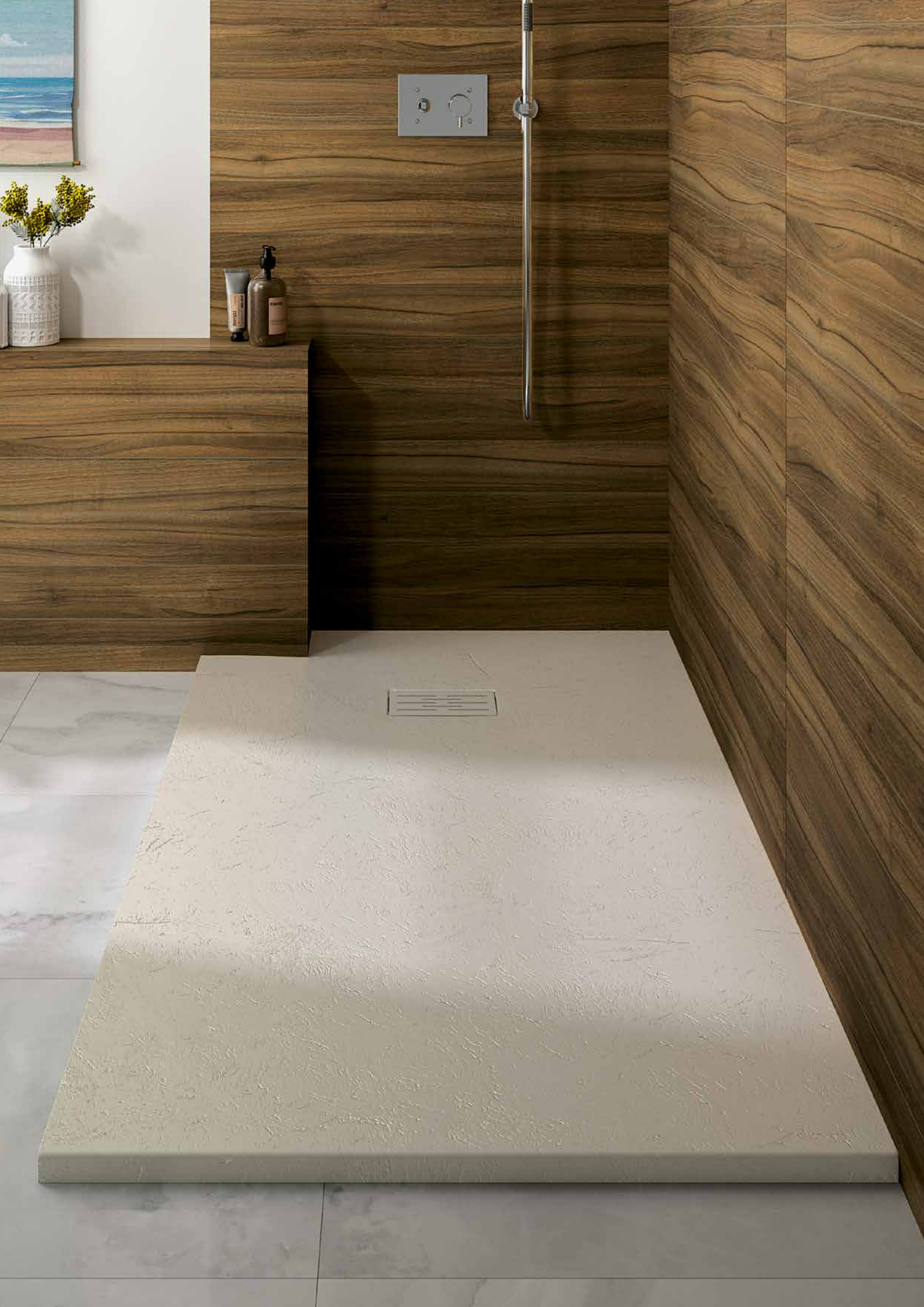
Kineline avec pieds (9,6/13,6 cm)

Kinerock Evo avec pieds (10/14 cm)

Kinemoon Style avec pieds (9,6/13,6 cm)

Kinemoon Evo avec pieds (10/14 cm)

Kinesurf Nova avec pieds (10,5/14,5 cm)



Matériaux

Bacs de douche recoupables en Biolex

Un matériau novateur

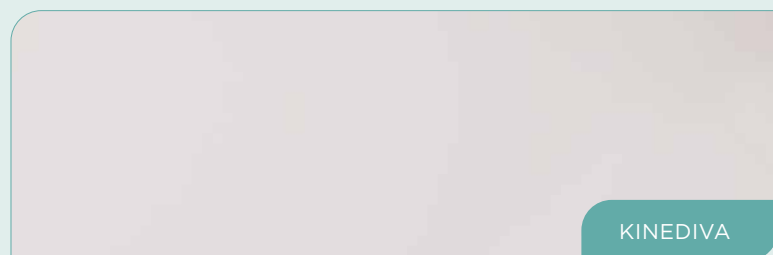
Le Biolex est un composite minéral composé de charge minérale (entre 70 et 80 %) et de résine acrylique. Sa surface est enduite d'un gelcoat lui conférant une finition très particulière.

Le Biolex est un matériau esthétique, massif, robuste et résistant aux chocs.

Leur surface présente une antidérapance naturelle élevée (PN24), à l'exception des bacs de douche Kinediva (PN12 ou PN18).

Les bacs de douche en Biolex peuvent être recoupés de manière à pouvoir être utilisés sans aucun problème quelles que soient les inégalités du sol (pour cette opération, nous recommandons d'utiliser une meuleuse dotée d'un disque diamant de min. 230 mm de diamètre).

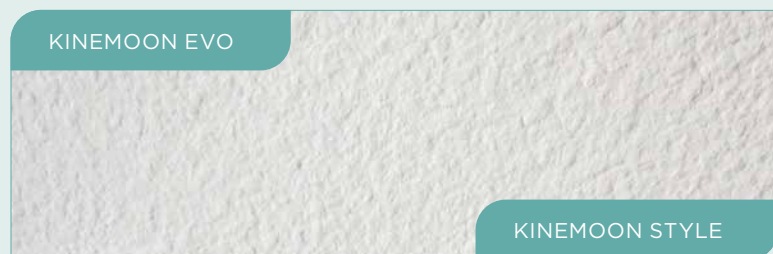
Finition mate lisse



Finition « Granit »



Finition « Pierre de lune »



Finition « Minéral »



Afin d'éviter les charges trop importantes sur le sol, nos bacs de douche en Biolex ne sont pas « remplis ». Leur structure est renforcée par des ailettes et leur poids est réduit (à l'exception du modèle Kineone).

Remarque : Les pieds doivent être placés au niveau des ailettes - et pas au niveau des interstices ! (Observer les instructions de montage !)

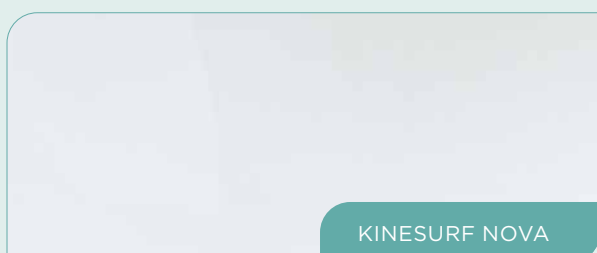
Bacs de douche recoupables en Biocryl

Matériaux HighTech

- Solides : cadre extérieur en acier **1**
- Anti-bactériens et naturellement antidérapants (PN12 ou PN24) : surface en Biocryl thermoformé. **2**
- Isolation thermique et acoustique, renforcée par l'utilisation de Biotec **3**
- Légers : le Biotec est un béton synthétique composé de billes céramiques et d'un liant polyuréthane. Cette composition confère un poids réduit à ce matériau et le rend ainsi facile à usiner et à monter.
- Encastrement aisé : face inférieure du bac de douche plane
- Recoupables : les éventuelles irrégularités des parois ne représentent plus aucun problème (pour cette opération, nous recommandons d'utiliser une scie à guichet ou une meuleuse).



Finition mate lisse (PN12)



Finition mate grainée (PN24)

