

Extraflache Duschwanne aus Mineralverbundstoff/Biolex mit Gelcoat-Beschichtung



Höhe:  
2,6 cm



Vollständige  
Einbettung



Teilweise  
Einbettung



Ohne  
Einbettung



Schneidbar

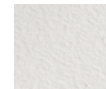


Rutschfest

## Eigenschaften

- Mondgestein-Optik
- Extraflacher Ablauf (24 l/min), auf die Duschwanne abgestimmtes Ablaufgitter aus Metall im Lieferumfang enthalten
- Duschwanne schneidbar und an den Kanten bohrbar, falls die Montage der Wand dies erfordert
- Optional: Set mit einstellbaren Sockelfüßen für eine Gesamthöhe von 10 bis 14 cm

## Farben



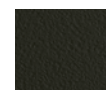
Weiß



Anthrazit-  
grau



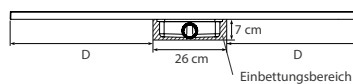
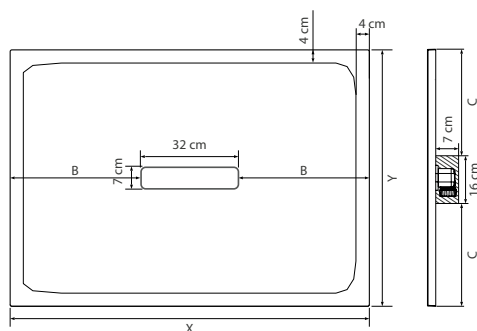
Steingrau



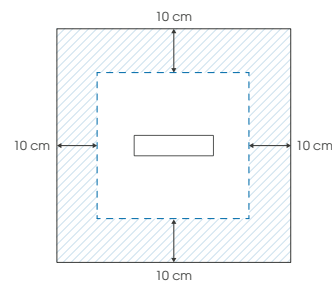
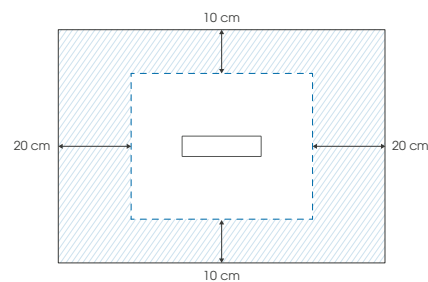
Schwarz




Sand



X	Y	B	C	D
80	80	24	32	27
90	90	29	37	32
100	100	34	42	32
100	80	34	32	37
100	90	34	37	37
120	80	44	32	47
120	90	44	37	47
120	100	44	42	47
140	80	54	32	57
140	90	54	37	57
140	100	54	42	57
160	80	64	32	67
160	90	64	37	67
160	100	64	42	67
180	80	74	32	77
180	90	74	37	77
180	100	74	42	77



 Maximaler Schneidebereich (wenn die Duschwanne nicht vollständig in den Boden eingelassen ist, müssen die abgeschnittenen Seiten an den Wänden anliegen)



### Aus Nutzersicht

- Design: Struktur: Mondgestein-Optik, 5 Farben zur Auswahl
- Leichter Einstieg: Keine Einstiegsanten, der Außenüberstand beträgt max. 2,6 cm (für bodengleiche Montage ohne Sockelfüße)
- Sicherheit: Rutschfestigkeit PN24

### Aus Monteursicht

- Hohes Maß an Flexibilität: An 4 Seiten zuschneidbar
- Ideal für bodengleiche Duschen: Vollständige Einbettung in den Boden möglich

Kinemoon Style - 120 x 90 cm - weiß - teilweise Einbettung



Kinemoon Style - 90 x 90 cm - anthrazitgrau - teilweise Einbettung

	Weiß	Anthrazitgrau	Steingrau	Schwarz	Sand
80 x 80 cm	RD752	RD752A	RD752P	RD752N	RD752S
90 x 90 cm	RD754	RD754A	RD754P	RD754N	RD754S
100 x 100 cm	RD758	RD758A	RD758P	RD758N	RD758S
100 x 80 cm	RD756	RD756A	RD756P	RD756N	RD756S
100 x 90 cm	RD757	RD757A	RD757P	RD757N	RD757S
120 x 80 cm	RD762	RD762A	RD762P	RD762N	RD762S
120 x 90 cm	RD763	RD763A	RD763P	RD763N	RD763S
120 x 100 cm	RD764	RD764A	RD764P	RD764N	RD764S
140 x 80 cm	RD768	RD768A	RD768P	RD768N	RD768S
140 x 90 cm	RD769	RD769A	RD769P	RD769N	RD769S
140 x 100 cm	RD770	RD770A	RD770P	RD770N	RD770S
160 x 80 cm	RD776	RD776A	RD776P	RD776N	RD776S
160 x 90 cm	RD777	RD777A	RD777P	RD777N	RD777S
160 x 100 cm	RD778	RD778A	RD778P	RD778N	RD778S
180 x 80 cm	RD782	RD782A	RD782P	RD782N	RD782S
180 x 90 cm	RD783	RD783A	RD783P	RD783N	RD783S
180 x 100 cm	RD784	RD784A	RD784P	RD784N	RD784S

## Set mit Sockelfüßen

Breite	Länge						
	80 cm	90 cm	100 cm	120 cm	140 cm	160 cm	180 cm
80 cm	4	-	4	8	10	10	12
90 cm	-	4	4	8	10	10	12
100 cm	-	-	8	8	10	12	14

**Info:** Set mit einstellbaren Sockelfüßen für eine Gesamthöhe von 10 bis 14 cm

Set mit 5 Sockelfüßen	KINPIED09
Set mit 8 Sockelfüßen	KINPIED11
Set mit 10 Sockelfüßen	KINPIED03
Set mit 12 Sockelfüßen	KINPIED12
Set mit 16 Sockelfüßen	KINPIED04



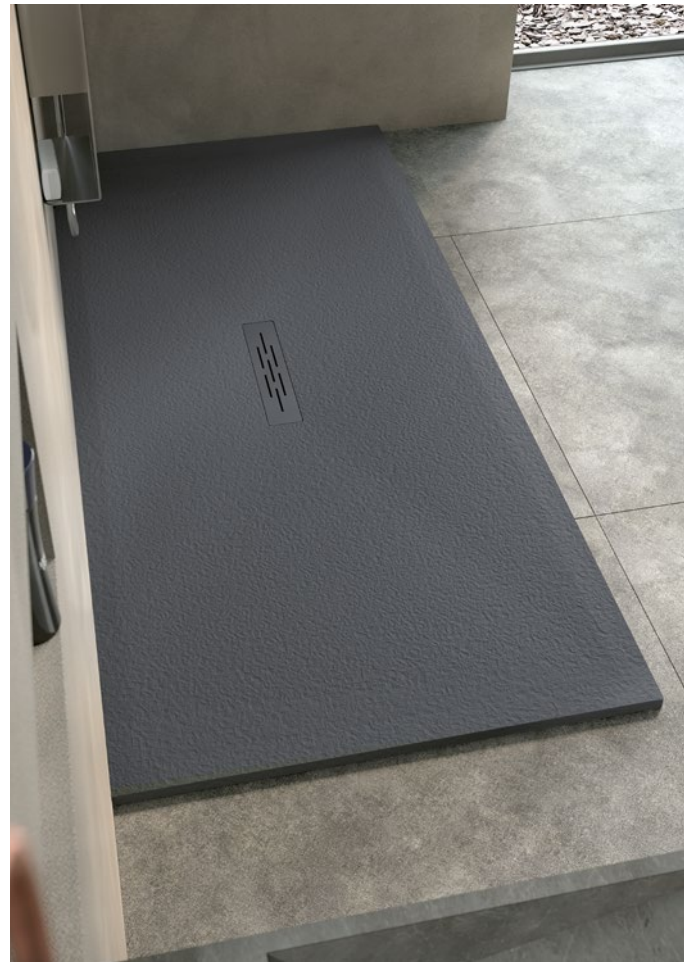
**Info:** Reparatursets siehe Zubehör (Seite 317)



Kinemoon Style - 90 x 90 cm - sand - teilweise Einbettung



Kinemoon Style - 120 x 90 cm - schwarz - teilweise Einbettung



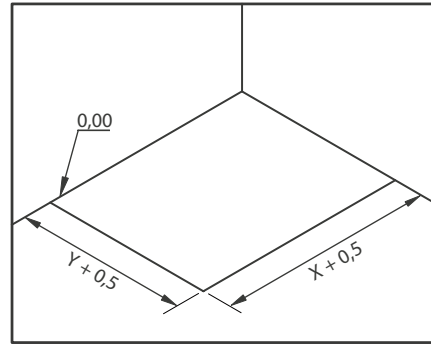
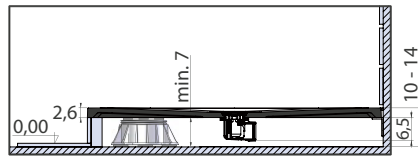
Kinemoon Style - 180 x 90 cm - anthrazitgrau - teilweise Einbettung

## Installationsarten

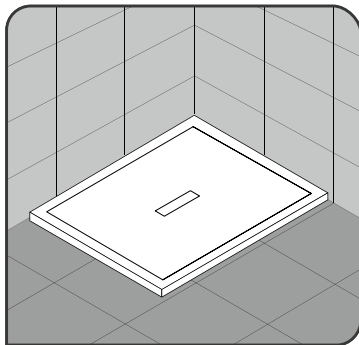
### 1. Montage auf einstellbaren Sockelfüßen mit Fliesensockel



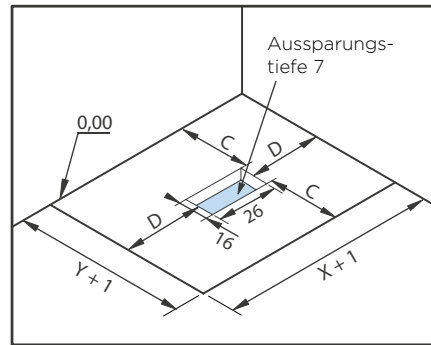
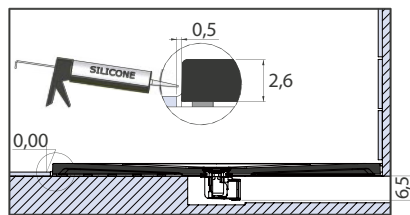
Ohne Einbettung



### 2. Montage auf Fliesenboden aufliegend



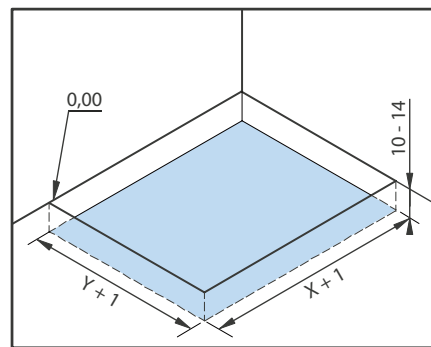
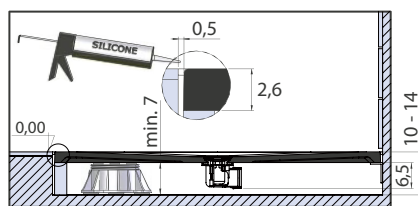
Teilweise Einbettung



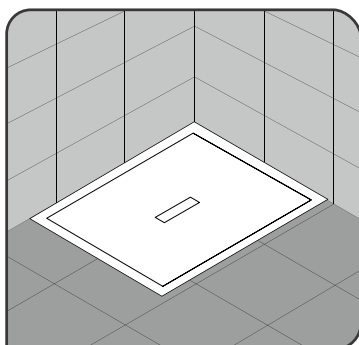
### 3. Eingebettet und mit einstellbaren Sockelfüßen



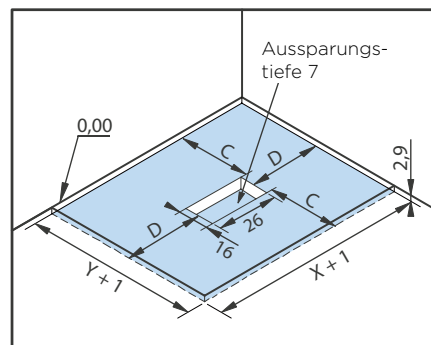
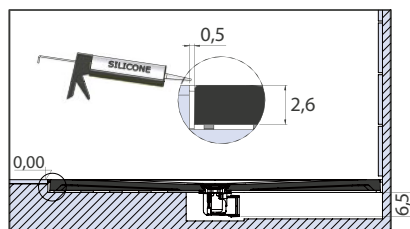
Vollständige Einbettung



### 4. Eingebettet und ohne einstellbare Sockelfüße



Vollständige Einbettung





Kinemoon Style - 120 x 90 cm - weiß - teilweise Einbettung

# Installationsarten

## Vollständige Einbettung

### Ideal für Badneubauten

- Einbettung von Duschwanne und Abfluss in den Estrich
- Bodenbündige Abdichtung



Kinediva (3,5 cm)

Kineline (2,6 cm)

Kinerock Evo (3 cm)

Kinemoon Style (2,6 cm)

Kinemoon Evo (3 cm)

Kineone (2 cm)

Kinesurf Nova (3,5 cm)

## Teilweise Einbettung

### Ideal für alle Bäder

- Duschwanne wird auf den Boden aufgesetzt, so dass sie von außen fast komplett sichtbar ist
- Einbettung des Abflusses in den Estrich



Kinediva (3,5 cm)

Kineline (2,6 cm)

Kinerock Evo (3 cm)

Kinemoon Style (2,6 cm)

Kinemoon Evo (3 cm)

Kineone (2 cm)

Kinesurf Nova (3,5 cm)

## Ohne Einbettung

### Ideal für die Badrenovierung

- Duschwanne wird auf die einstellbaren Sockelfüße aufgesetzt (Verkleidung erforderlich)



Kinediva mit Sockelfüßen (10,5/14,5 cm)

Kineline mit Sockelfüßen (9,6/13,6 cm)

Kinerock Evo mit Sockelfüßen (10/14 cm)

Kinemoon Style mit Sockelfüßen (9,6/13,6 cm)

Kinemoon Evo mit Sockelfüßen (10/14 cm)

Kinesurf Nova mit Sockelfüßen (10,5/14,5 cm)

# Materialien

## Zuschneidbare Duschwannen aus Biolex

### Innovatives Material

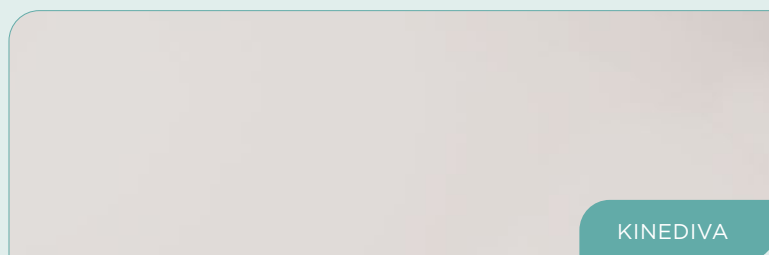
Bei Biolex handelt es sich um ein mineralisches Verbundmaterial, das sich aus einem mineralischen Füllstoff (zwischen 70 und 80 %) und Acrylharz zusammensetzt. Seine Oberfläche ist mit einem Gelcoat versiegelt, was ihm ein ganz besonderes Finish verleiht.

Biolex ist ein ästhetisch ansprechendes, massives, robustes und schlagfestes Material.

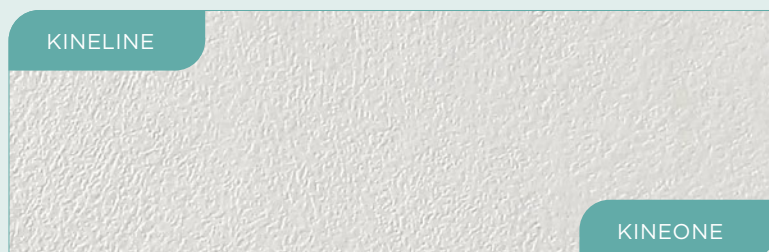
Ihre Oberfläche besitzt eine hohe natürliche Rutschfestigkeit (PN24), außer Duschwanne Kinediva (PN12 oder PN18).

Und damit eventuelle Unebenheiten der Wände kein Problem darstellen, sind Duschwannen aus Biolex zuschneidbar (für diesen Vorgang empfehlen wir die Verwendung einer Schleifmaschine mit Diamantscheibe mit mind. 230 mm ø).

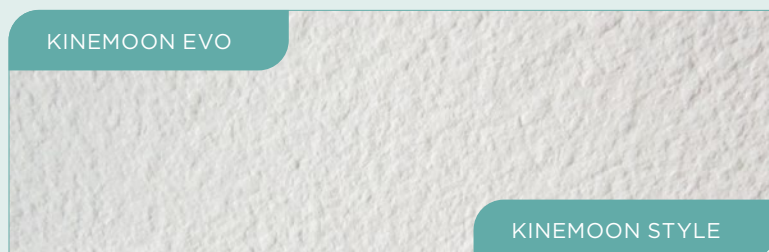
### Optik matt, glatt



### Struktur Granitoptik



### Struktur Mondgestein-Optik



### Struktur Mineraloptik



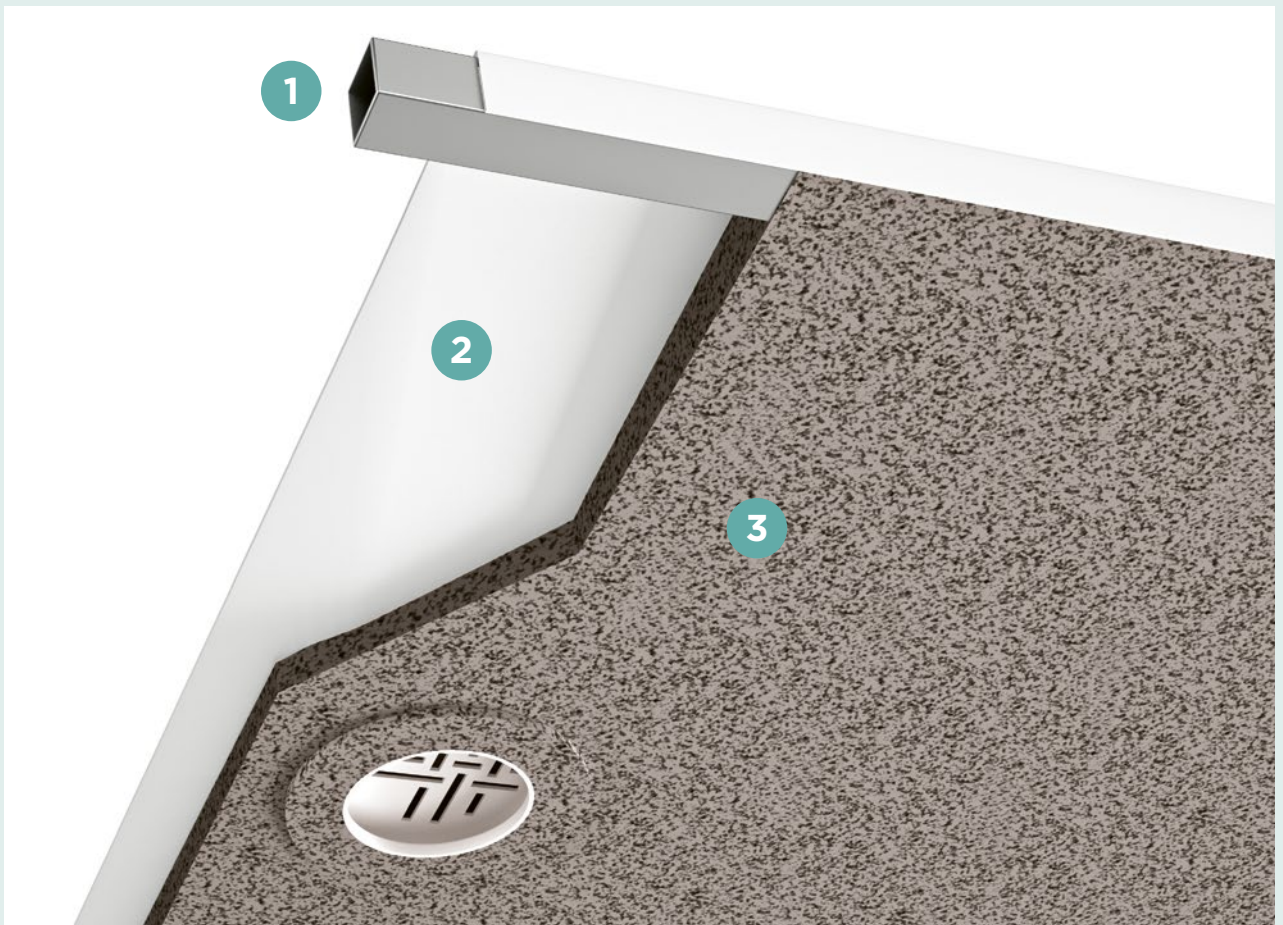
Um zu vermeiden, dass die auf den Boden wirkende Last zu groß wird, sind unsere Duschwannen aus Biolex nicht „gefüllt“. Die Struktur wird durch Rippen verstärkt, während gleichzeitig ihr Gewicht verringert wird (außer beim Modell Kineone).

**Hinweis:** Sockelfüße müssen auf den Rippen angebracht werden - nicht in die Freiräume! (Montageanleitung beachten)

# Zuschneidbare Duschwannen aus Biocryl

## Hightech-Materialien

- Solide: Außenrahmen aus Stahl **1**
- Antibakterielle Oberfläche aus thermisch geformtem Biocryl (PN12 = rutschhemmend oder PN24 = rutschfest). **2**
- Wärme- und Schalldämmung: mit Biotec verstärkt **3**
- Leicht: Biotec ist ein synthetischer Beton, der aus Keramikugeln und einem Polyurethanbindemittel besteht. Diese Zusammensetzung bewirkt, dass das Material ein geringes Gewicht hat, leichter zu verarbeiten und somit leichter zu montieren ist.
- Einfache Einbettung: flache Unterseite der Duschwanne
- Zuschneidbar: damit eventuelle Unebenheiten der Wände kein Problem darstellen (für diesen Vorgang empfehlen wir die Verwendung einer Stichsäge oder Schleifmaschine).

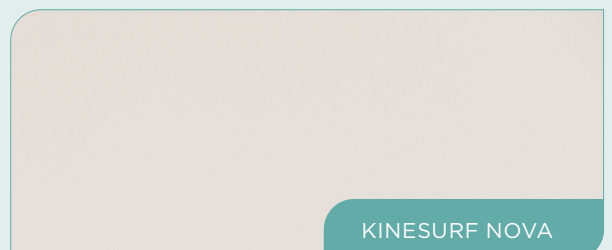


Optik matt, glatt (PN12)



KINESURF NOVA

Optik matt, gekörnt (PN24)



KINESURF NOVA