

Bac de douche extraplat en composite minéral / Biolex avec revêtement en gelcoat



Hauteur :
2,6 cm



Encastrement
complet



Encastrement
partiel



Sans
encastrement



Recoupable



Totalement
antidérapant

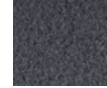
Propriétés

- Finition « Granit »
- Évacuation horizontale extraplate (24 l/min.) ; cache fourni avec finition et couleur coordonnées
- Bac de douche recoupable et pouvant être percé sur les bords si le montage de la paroi le requiert
- En option : Kit de pieds réglables pour une hauteur totale de 10 à 13,5 cm

Couleurs



Blanc



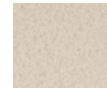
Gris
anthracite



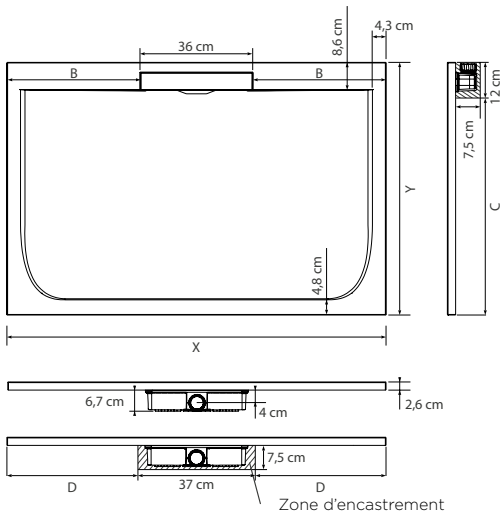
Gris pierre



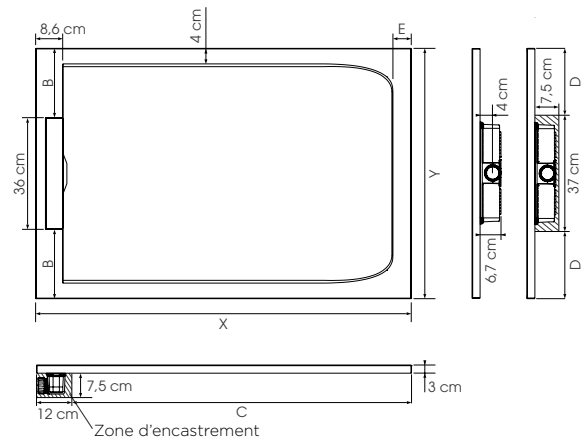
Noir



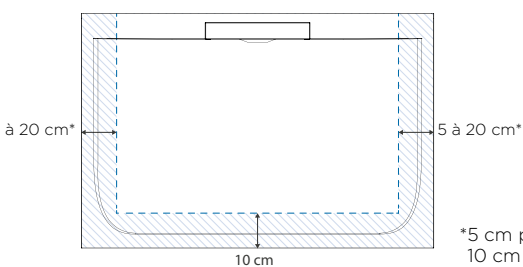
Sable



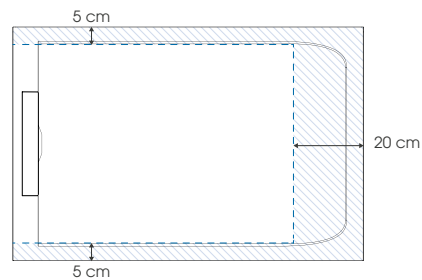
X	Y	B	C	D
80	80	22	68	21,5
90	90	27	78	26,5
100	80	32	68	31,5
100	90	32	78	31,5
120	80	42	68	41,5
120	90	42	78	41,5
140	80	52	68	51,5
140	90	52	78	51,5
160	80	62	68	61,5
160	90	62	78	61,5
180	80	72	68	71,5
180	90	72	78	71,5



X	Y	B	C	D	E
100	80	22	88	21,5	6
100	90	27	88	26,5	6
120	80	22	108	21,5	6
120	90	27	108	26,5	6
140	80	22	128	21,5	25
140	90	27	128	26,5	25
160	80	22	148	21,5	40
160	90	27	148	26,5	40
180	80	22	168	21,5	50
180	90	27	168	26,5	50



*5 cm pour 80 / 90 cm de long ;
10 cm pour 100 cm de long ;
15 cm pour 110 cm de long ;
20 cm pour ≥ 120 cm de long



Zone de coupe maximale
(Si le bac de douche n'est pas totalement encastré dans le sol, les bords recoupés doivent se trouver côté mur.)



Du point de vue de l'utilisateur

- Design : bac de douche avec finition « Granit », disponible en 5 couleurs différentes
- Accès aisé : pas de marche ; le rebord extérieur s'élève à max. 2,6 cm (en cas de montage à l'italienne sans pieds)
- Sécurité : antidérapance PN24

Du point de vue de l'installateur

- Flexibilité élevée : recoupable sur trois côtés
- Idéal pour les douches à l'italienne : encastrement complet dans le sol possible
- 2 positions d'évacuation possibles (sur la largeur ou sur la longueur)



Kinline - 120x90 cm - gris pierre - encastrement partiel

Kinline - 90x90 cm - gris anthracite - encastrement partiel

	Rectangulaire - évacuation sur la longueur				
	Blanc	Gris anthracite	Gris pierre	Noir	Sable
80 x 80 cm	RD320	RD320A	RD320P	RD320N	RD320S
90 x 90 cm	RD321	RD321A	RD321P	RD321N	RD321S
100 x 80 cm	RD322	RD322A	RD322P	RD322N	RD322S
100 x 90 cm	RD323	RD323A	RD323P	RD323N	RD323S
120 x 80 cm	RD326	RD326A	RD326P	RD326N	RD326S
120 x 90 cm	RD327	RD327A	RD327P	RD327N	RD327S
140 x 80 cm	RD330	RD330A	RD330P	RD330N	RD330S
140 x 90 cm	RD331	RD331A	RD331P	RD331N	RD331S
160 x 80 cm	RD332	RD332A	RD332P	RD332N	RD332S
160 x 90 cm	RD333	RD333A	RD333P	RD333N	RD333S
180 x 80 cm	RD336	RD336A	RD336P	RD336N	RD336S
180 x 90 cm	RD337	RD337A	RD337P	RD337N	RD337S

Kit de pieds

Largeur	Longueur						
	80 cm	90 cm	100 cm	120 cm	140 cm	160 cm	180 cm
80 cm	4	-	4	6	8	8	8
90 cm	-	4	4	6	8	8	8

Kit de 5 pieds	KINPIED09
Kit de 8 pieds	KINPIED11

de 7,5 à 11 cm



Info Kits de réparation disponibles dans les accessoires, page 317



Kinline - évacuation sur la largeur - 180 x 80 - noir - encastrement complet



Kinline - 120 x 90 - évacuation sur la largeur - encastrement complet

	Rectangulaire - évacuation sur la largeur				
	Blanc	Anthracite	Gris	Noir	Sable
100 x 80 cm	RD2000	RD2000A	RD2000P	RD2000N	RD2000S
100 x 90 cm	RD2001	RD2001A	RD2001P	RD2001N	RD2001S
120 x 80 cm	RD2002	RD2002A	RD2002P	RD2002N	RD2002S
120 x 90 cm	RD2003	RD2003A	RD2003P	RD2003N	RD2003S
140 x 80 cm	RD2004	RD2004A	RD2004P	RD2004N	RD2004S
140 x 90 cm	RD2005	RD2005A	RD2005P	RD2005N	RD2005S
160 x 80 cm	RD2006	RD2006A	RD2006P	RD2006N	RD2006S
160 x 90 cm	RD2007	RD2007A	RD2007P	RD2007N	RD2007S
180 x 80 cm	RD2008	RD2008A	RD2008P	RD2008N	RD2008S
180 x 90 cm	RD2009	RD2009A	RD2009P	RD2009N	RD2009S

Types d'installation pour les modèles rectangulaires, évacuation centrée sur la largeur

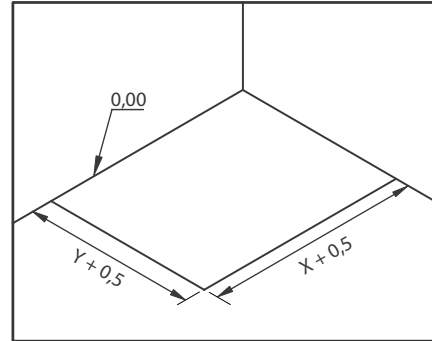
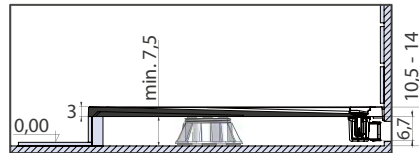
1. Montage sur pieds réglables avec plinthe carrelée



Impérativement nécessaire : étanchéonement du bord de la baignoire

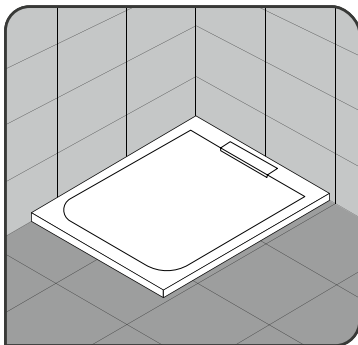


Sans encastrement

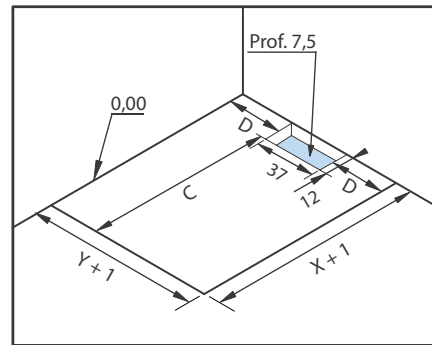
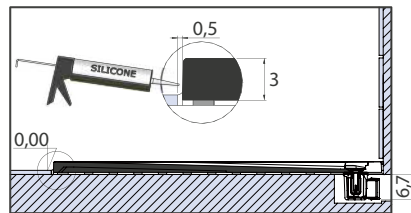


Préparation pour le montage

2. Montage posé sur le sol carrelé



Encastrement partiel



Préparation pour le montage

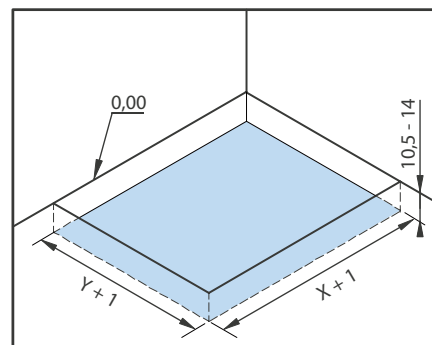
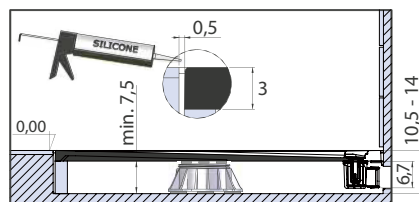
3. Encastré et avec pieds réglables



Impérativement nécessaire : étanchéonement du bord de la baignoire

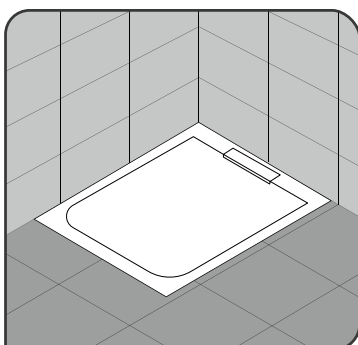


Encastrement complet

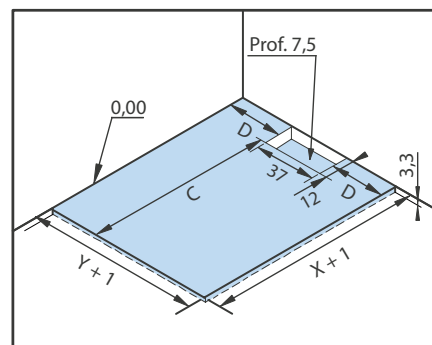
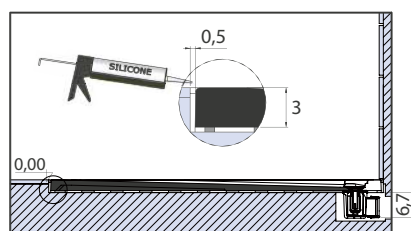


Préparation pour le montage

4. Encastré et sans pieds réglables



Encastrement complet



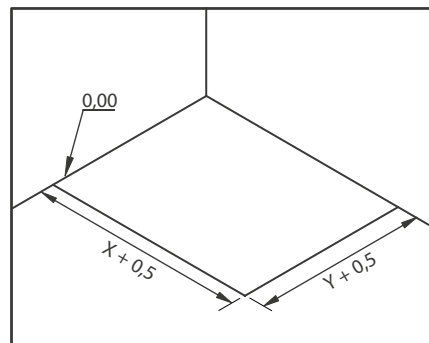
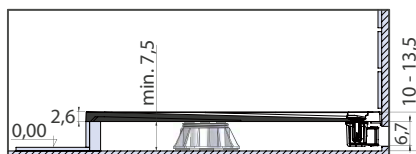
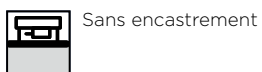
Préparation pour le montage

C, D, X et Y : voir pg. 146

Info Toutes les mesures sont données en cm

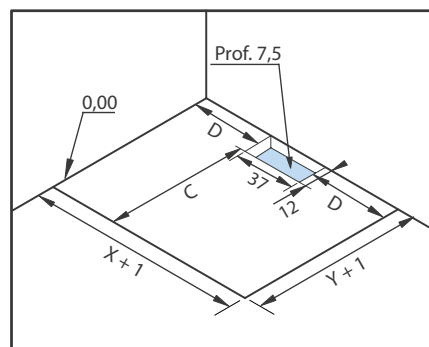
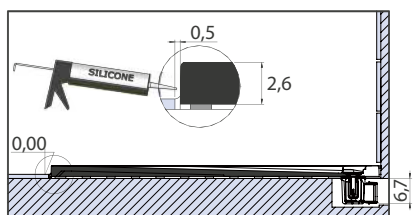
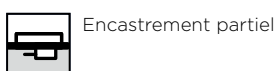
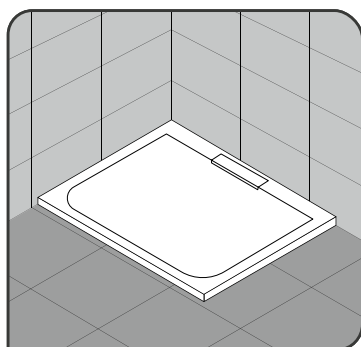
Types d'installation pour les modèles carrés et rectangulaires, évacuation centrée sur la longueur

1. Montage sur pieds réglables avec plinthe carrelée



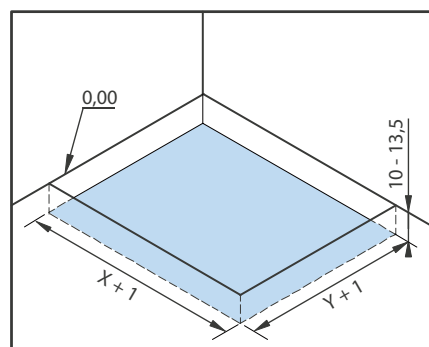
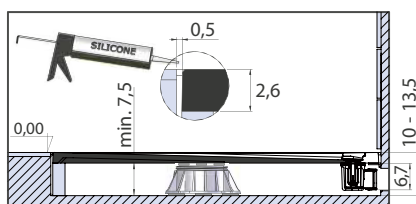
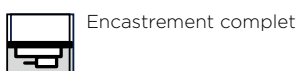
Préparation pour le montage

2. Montage posé sur le sol carrelé



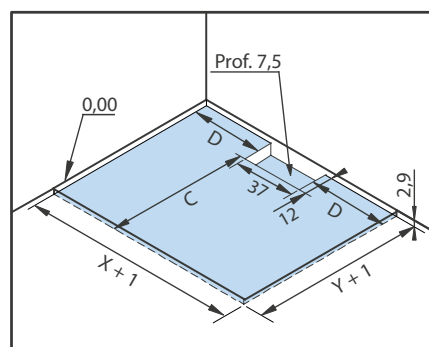
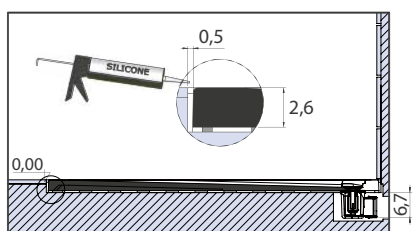
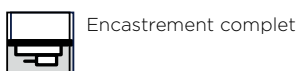
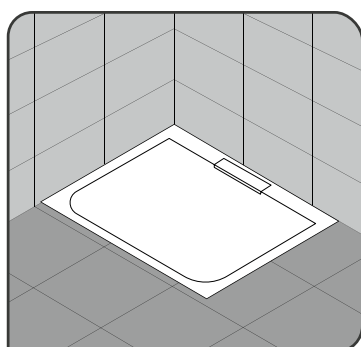
Préparation pour le montage

3. Encastré et avec pieds réglables



Préparation pour le montage

4. Encastré et sans pieds réglables



Préparation pour le montage

C, D, X et Y : voir pg. 146

Info ! Toutes les mesures sont données en cm

Types d'installation

Encastrement complet

Idéal pour les nouvelles constructions

- Encastrement du bac de douche et de l'évacuation dans la chape
- Étanchéité à fleur du sol



Kinediva (3,5 cm)

Kineline (2,6 cm)

Kinerock Evo (3 cm)

Kinemoon Style (2,6 cm)

Kinemoon Evo (3 cm)

Kineone (2 cm)

Kinesurf Nova (3,5 cm)

Encastrement partiel

Idéal pour toutes les salles de bain

- Le bac de douche est posé sur le sol de manière à être presque totalement visible de l'extérieur
- Encastrement de l'évacuation dans la chape



Kinediva (3,5 cm)

Kineline (2,6 cm)

Kinerock Evo (3 cm)

Kinemoon Style (2,6 cm)

Kinemoon Evo (3 cm)

Kineone (2 cm)

Kinesurf Nova (3,5 cm)

Sans encastrement

Idéal pour les travaux de rénovation

- Le bac de douche est posé sur des pieds réglables (revêtement requis)



Kinediva avec pieds (10,5/14,5 cm)

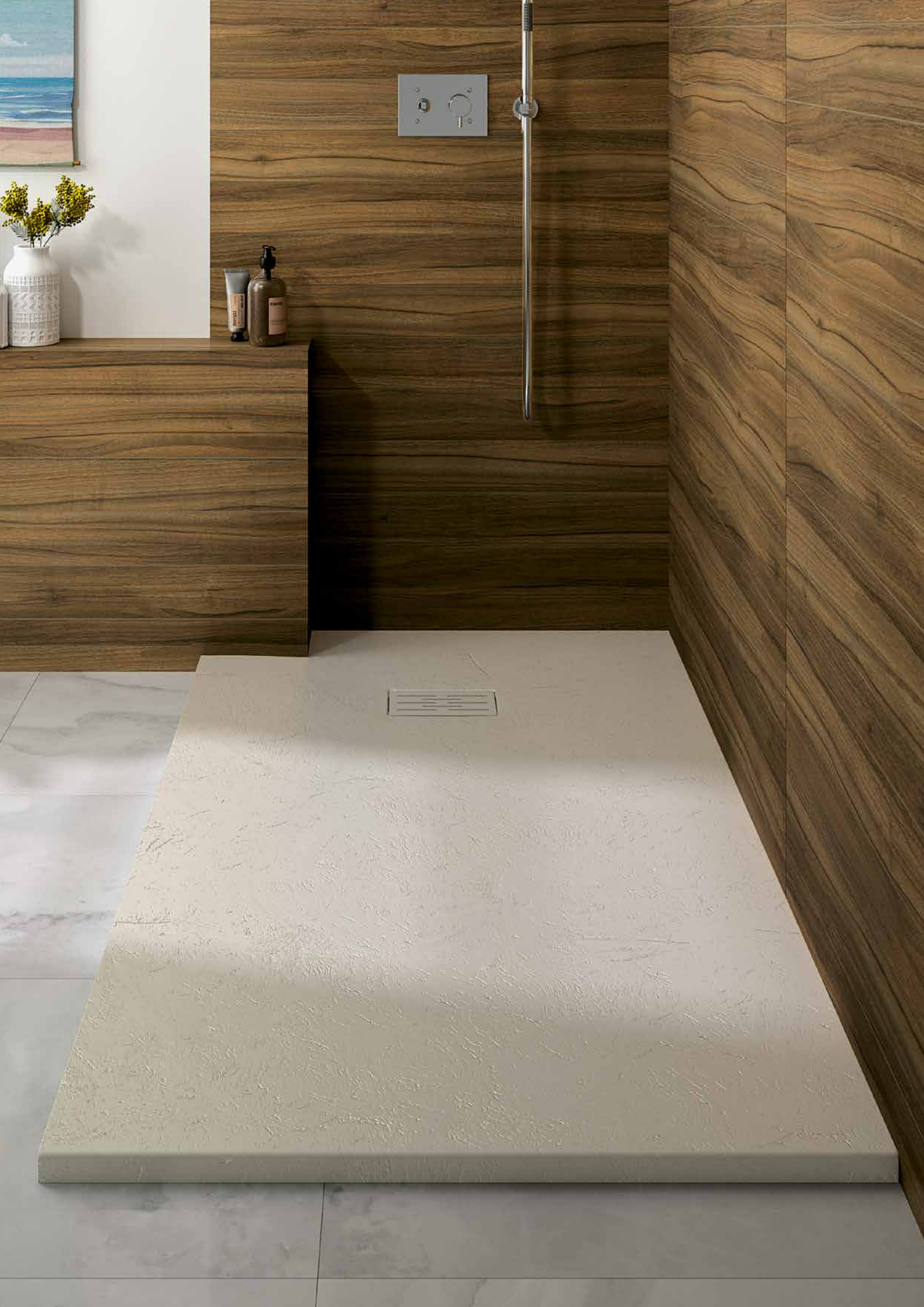
Kineline avec pieds (9,6/13,6 cm)

Kinerock Evo avec pieds (10/14 cm)

Kinemoon Style avec pieds (9,6/13,6 cm)

Kinemoon Evo avec pieds (10/14 cm)

Kinesurf Nova avec pieds (10,5/14,5 cm)



Matériaux

Bacs de douche recoupables en Biolex

Un matériau novateur

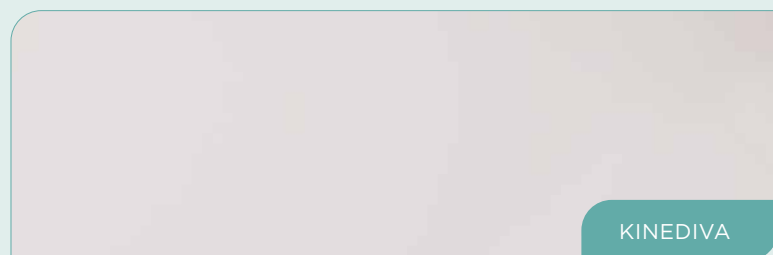
Le Biolex est un composite minéral composé de charge minérale (entre 70 et 80 %) et de résine acrylique. Sa surface est enduite d'un gelcoat lui conférant une finition très particulière.

Le Biolex est un matériau esthétique, massif, robuste et résistant aux chocs.

Leur surface présente une antidérapance naturelle élevée (PN24), à l'exception des bacs de douche Kinediva (PN12 ou PN18).

Les bacs de douche en Biolex peuvent être recoupés de manière à pouvoir être utilisés sans aucun problème quelles que soient les inégalités du sol (pour cette opération, nous recommandons d'utiliser une meuleuse dotée d'un disque diamant de min. 230 mm de diamètre).

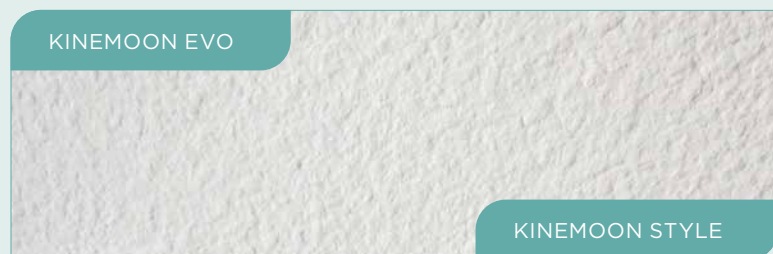
Finition mate lisse



Finition « Granit »



Finition « Pierre de lune »



Finition « Minéral »



Afin d'éviter les charges trop importantes sur le sol, nos bacs de douche en Biolex ne sont pas « remplis ». Leur structure est renforcée par des ailettes et leur poids est réduit (à l'exception du modèle Kineone).

Remarque : Les pieds doivent être placés au niveau des ailettes - et pas au niveau des interstices ! (Observer les instructions de montage !)

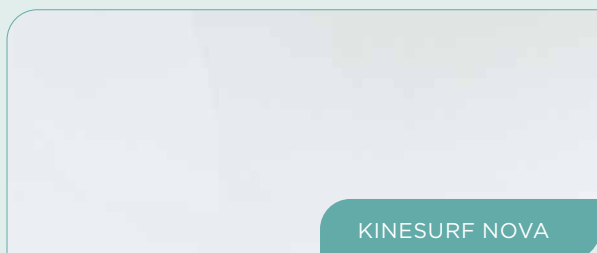
Bacs de douche recoupables en Biocryl

Matériaux HighTech

- Solides : cadre extérieur en acier **1**
- Anti-bactériens et naturellement antidérapants (PN12 ou PN24) : surface en Biocryl thermoformé. **2**
- Isolation thermique et acoustique, renforcée par l'utilisation de Biotec **3**
- Légers : le Biotec est un béton synthétique composé de billes céramiques et d'un liant polyuréthane. Cette composition confère un poids réduit à ce matériau et le rend ainsi facile à usiner et à monter.
- Encastrement aisé : face inférieure du bac de douche plane
- Recoupables : les éventuelles irrégularités des parois ne représentent plus aucun problème (pour cette opération, nous recommandons d'utiliser une scie à guichet ou une meuleuse).



Finition mate lisse (PN12)



Finition mate grainée (PN24)

