

## Bac de douche extraplat recoupable en Biolex



Hauteur :  
3,5 cm



Encastrement  
complet



Encastrement  
partiel



Sans  
encastrement



Recoupable

### Antidérapance



Beige et  
bleu marine



Blanc

## Propriétés

- Finition mate lisse - matériau : Biolex (voir pg. 138)
- Bac de douche avec évacuation d'eau latérale novatrice. L'espace central légèrement bombé empêche l'eau de stagner dans la douche.
- Évacuation horizontale extraplate (24 l/min.) avec cache de couleur coordonnée fourni
- Bac de douche recoupable pouvant également être percé sur le bord si le montage de la paroi le requiert (pour cette opération, nous recommandons l'utilisation d'une meuleuse dotée d'un disque diamant de min. 230 mm de diamètre.)
- En option : Kit de pieds réglables pour une hauteur totale de 11 à 14,5 cm

## Couleurs



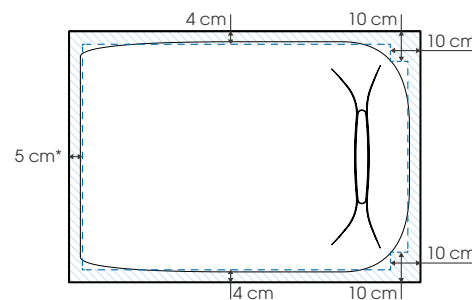
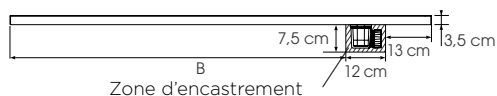
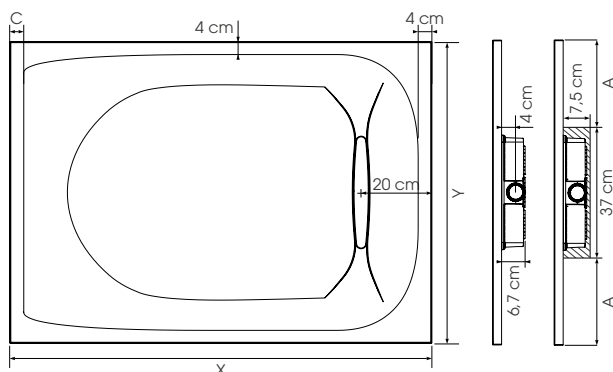
Blanc



Crème



Bleu marine



Zone de coupe maximale  
Recoupable sur max. 3 côtés sur 4 (Si le bac de douche n'est pas totalement encastré dans le sol, les bords recoupés doivent se trouver côté mur.)

Peut être recoupé de max. 5 cm en longueur ; dans ce cas, un montage mural n'est alors cependant plus possible (car le rebord est alors éliminé).

\*25 cm pour une longueur de 160 cm  
45 cm pour une longueur de 180 cm

Tailles	X	Y	A	B	C**	Pieds***
90 x 90 cm	90	90	26,5	65	4	5
100 x 100 cm	100	80	21,5	75	4	5
100 x 80 cm	100	90	26,5	75	4	5
100 x 90 cm	100	100	31,5	75	4	5
120 x 80 cm	120	80	21,5	95	4	6
120 x 90 cm	120	90	26,5	95	4	6
120 x 100 cm	120	100	31,5	95	4	6
140 x 80 cm	140	80	21,5	115	4	6
140 x 90 cm	140	90	26,5	115	4	6
140 x 100 cm	140	100	31,5	115	4	6
160 x 80 cm	160	80	21,5	135	24	7
160 x 90 cm	160	90	26,5	135	24	7
160 x 100 cm	160	100	31,5	135	24	7
180 x 80 cm	180	80	21,5	155	44	7
180 x 90 cm	180	90	26,5	155	44	7
180 x 100 cm	180	100	31,5	155	44	7

\*\*Espace dit « pieds au sec » dans lequel la pente d'évacuation est plus faible et l'eau peut difficilement s'écouler

\*\*\*Nombre de pieds nécessaires pour la mise en place sur des pieds

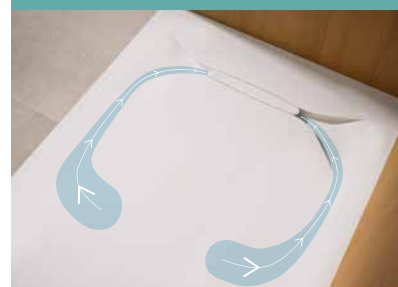
### Kit de pieds

Kit de 5 pieds	KINPIED09
Kit de 6 pieds	KINPIED14
Kit de 8 pieds	KINPIED11
Kit de 30 pieds	KINPIED13



de 7,5 à 11 cm

### Système d'évacuation d'eau latéral novateur





### Du point de vue de l'utilisateur

- Design : Finition mate, lisse et couleurs tendance au choix, cache de couleur coordonnée avec le bac de douche
- Accès aisé : saillie de max. 3,5 cm à l'extérieur
- Confort : écoulement d'eau latéral empêchant l'eau de stagner dans la douche

### Du point de vue de l'installateur

- Flexibilité élevée : recoupable sur quatre côtés
- Idéal pour les douches à l'italienne : encastrement complet dans le sol possible



Kinediva 180 x 90 - blanc - encastrement complet

	Blanc - PN18	Bleu marine - PN12	Crème - PN12
90 x 90 cm	RD180	RD180M	RD180BE
100 x 100 cm	RD181	RD181M	RD181BE
100 x 80 cm	RD182	RD182M	RD182BE
100 x 90 cm	RD183	RD183M	RD183BE
120 x 80 cm	RD184	RD184M	RD184BE
120 x 90 cm	RD185	RD185M	RD185BE
120 x 100 cm	RD186	RD186M	RD186BE
140 x 80 cm	RD187	RD187M	RD187BE
140 x 90 cm	RD188	RD188M	RD188BE
140 x 100 cm	RD189	RD189M	RD189BE
160 x 80 cm	RD190	RD190M	RD190BE
160 x 90 cm	RD191	RD191M	RD191BE
160 x 100 cm	RD192	RD192M	RD192BE
180 x 80 cm	RD193	RD193M	RD193BE
180 x 90 cm	RD194	RD194M	RD194BE
180 x 100 cm	RD195	RD195M	RD195BE

PN12 Antidérapant

PN18 Fortement antidérapant



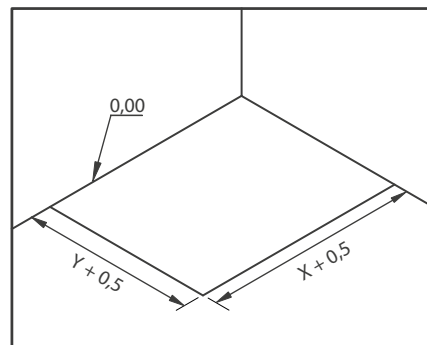
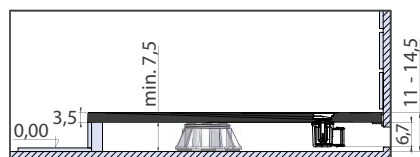
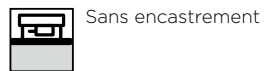
Kinediva - 120 x 90 - crème - encastrement complet



Kinediva - 90 x 90 - bleu marine - encastrement complet

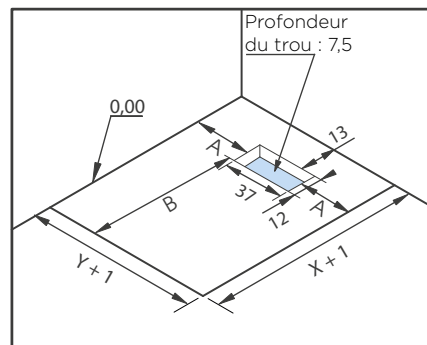
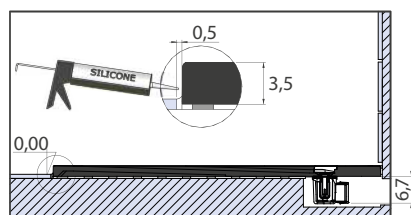
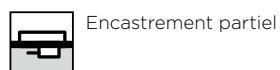
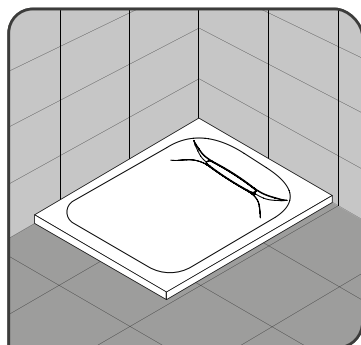
## Types d'installation

### 1. Montage sur pieds réglables avec plinthe carrelée



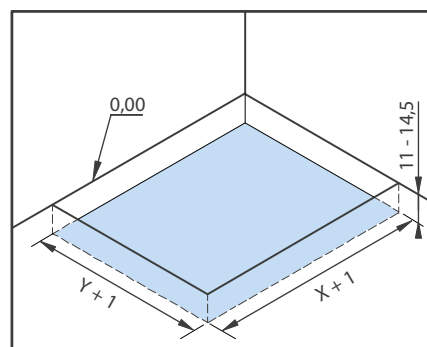
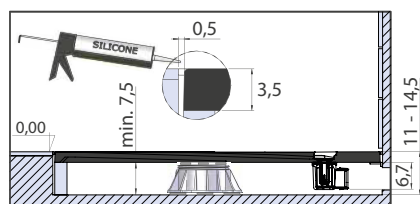
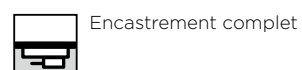
Préparation pour le montage

### 2. Montage posé sur le sol carrelé



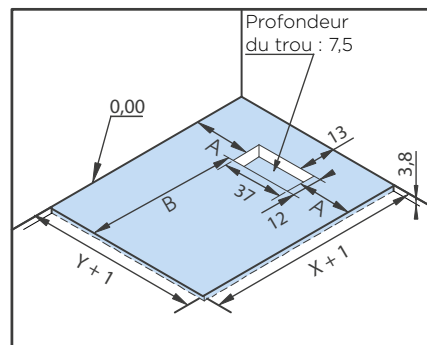
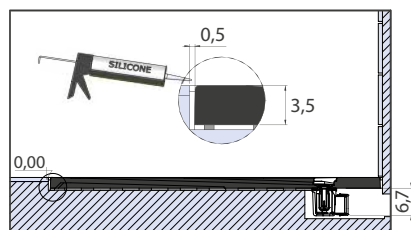
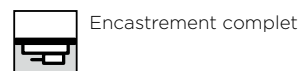
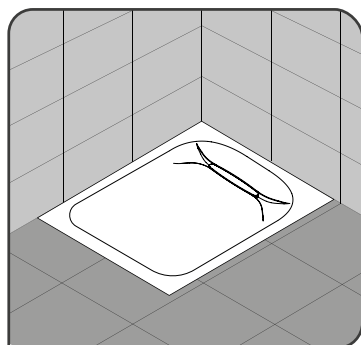
Préparation pour le montage

### 3. Encastré et avec pieds réglables



Préparation pour le montage

### 4. Encastré et sans pieds réglables



Préparation pour le montage



# Types d'installation

## Encastrement complet

### Idéal pour les nouvelles constructions

- Encastrement du bac de douche et de l'évacuation dans la chape
- Étanchéité à fleur du sol



Kinediva (3,5 cm)

Kineline (2,6 cm)

Kinerock Evo (3 cm)

Kinemoon Style (2,6 cm)

Kinemoon Evo (3 cm)

Kineone (2 cm)

Kinesurf Nova (3,5 cm)

## Encastrement partiel

### Idéal pour toutes les salles de bain

- Le bac de douche est posé sur le sol de manière à être presque totalement visible de l'extérieur
- Encastrement de l'évacuation dans la chape



Kinediva (3,5 cm)

Kineline (2,6 cm)

Kinerock Evo (3 cm)

Kinemoon Style (2,6 cm)

Kinemoon Evo (3 cm)

Kineone (2 cm)

Kinesurf Nova (3,5 cm)

## Sans encastrement

### Idéal pour les travaux de rénovation

- Le bac de douche est posé sur des pieds réglables (revêtement requis)



Kinediva avec pieds (10,5/14,5 cm)

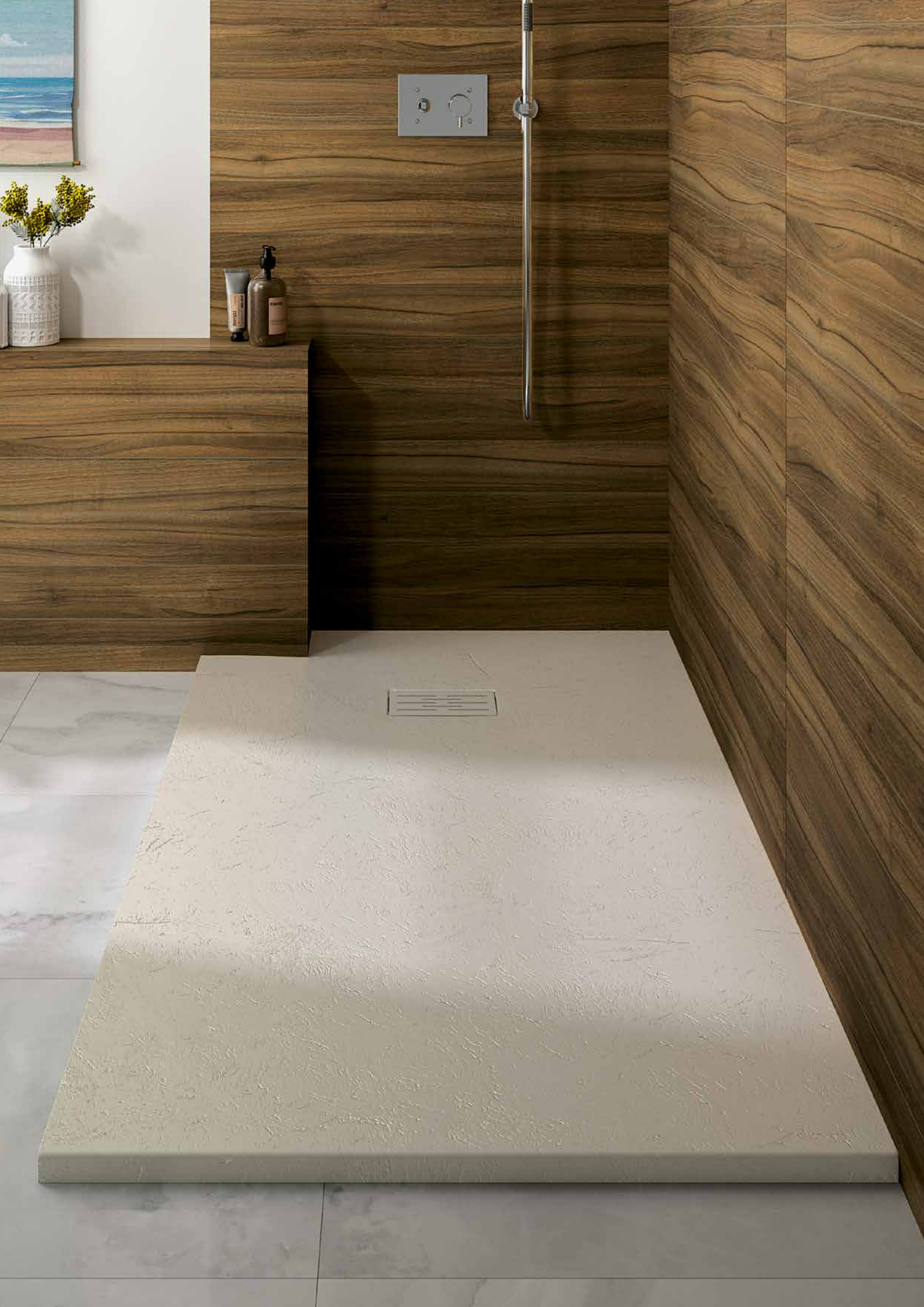
Kineline avec pieds (9,6/13,6 cm)

Kinerock Evo avec pieds (10/14 cm)

Kinemoon Style avec pieds (9,6/13,6 cm)

Kinemoon Evo avec pieds (10/14 cm)

Kinesurf Nova avec pieds (10,5/14,5 cm)



# Matériaux

## Bacs de douche recoupables en Biolex

### Un matériau novateur

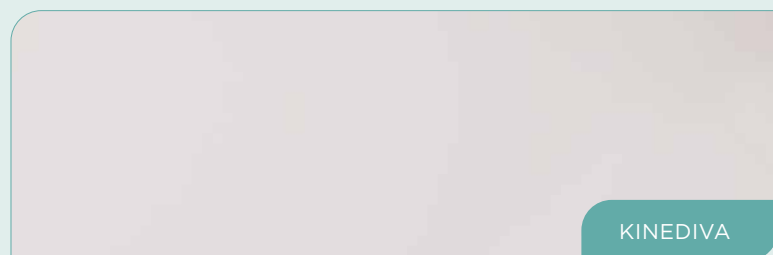
Le Biolex est un composite minéral composé de charge minérale (entre 70 et 80 %) et de résine acrylique. Sa surface est enduite d'un gelcoat lui conférant une finition très particulière.

Le Biolex est un matériau esthétique, massif, robuste et résistant aux chocs.

Leur surface présente une antidérapance naturelle élevée (PN24), à l'exception des bacs de douche Kinediva (PN12 ou PN18).

Les bacs de douche en Biolex peuvent être recoupés de manière à pouvoir être utilisés sans aucun problème quelles que soient les inégalités du sol (pour cette opération, nous recommandons d'utiliser une meuleuse dotée d'un disque diamant de min. 230 mm de diamètre).

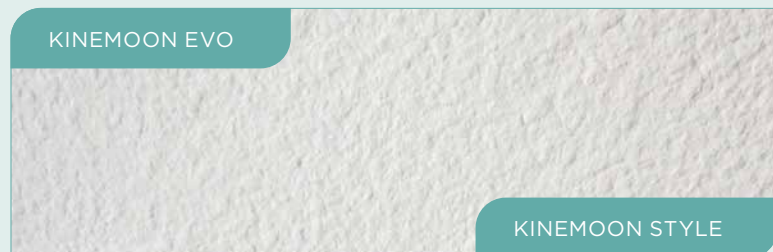
### Finition mate lisse



### Finition « Granit »



### Finition « Pierre de lune »



### Finition « Minéral »



Afin d'éviter les charges trop importantes sur le sol, nos bacs de douche en Biolex ne sont pas « remplis ». Leur structure est renforcée par des ailettes et leur poids est réduit (à l'exception du modèle Kineone).

**Remarque :** Les pieds doivent être placés au niveau des ailettes - et pas au niveau des interstices ! (Observer les instructions de montage !)

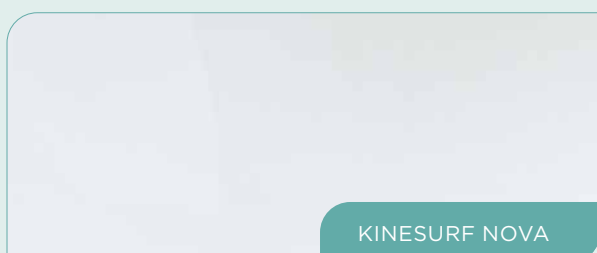
## Bacs de douche recoupables en Biocryl

### Matériaux HighTech

- Solides : cadre extérieur en acier **1**
- Anti-bactériens et naturellement antidérapants (PN12 ou PN24) : surface en Biocryl thermoformé. **2**
- Isolation thermique et acoustique, renforcée par l'utilisation de Biotec **3**
- Légers : le Biotec est un béton synthétique composé de billes céramiques et d'un liant polyuréthane. Cette composition confère un poids réduit à ce matériau et le rend ainsi facile à usiner et à monter.
- Encastrement aisé : face inférieure du bac de douche plane
- Recoupables : les éventuelles irrégularités des parois ne représentent plus aucun problème (pour cette opération, nous recommandons d'utiliser une scie à guichet ou une meuleuse).



Finition mate lisse (PN12)



Finition mate grainée (PN24)

