

# BROOKLYN

Elegante Duschkabine in zeitgenössisch-industriellem Design



Glas 6 mm



Montage ohne Silikon



Express-Montage



Kalkschutzbehandlung



Rutschhemmend



2 Ausführungen  
(Standard und Factory)

## Ausführung



Thermostat

## Merkmale

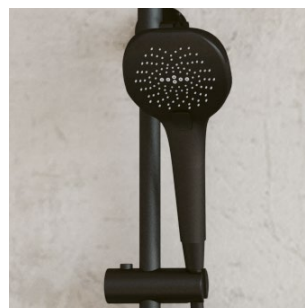
- Schwenktür oder Schiebetür in Klarglas (bei der Ausführung Factory mit Siebdruck)
- Rückwände aus weißem Opakglas
- 8 cm hohe, rutschemmende (PN6) Duschwanne mit Ablauf und verchromtem Ablaufgitter
- Komplette Ausstattung: Thermostatmischer, Handbrause mit verdrehsicherem Schlauch und großer Regenbrause
- Trägerprofile mit Leisten zum Ausgleich von Fehlstellungen
- Türgriffe und Schwenkscharniere aus Metall
- Großzügige Ablage aus Sicherheitsglas

### **BROOKLYN FACTORY:**

- Duscharmatur in Schwarz
- Aluminiumprofil schwarz lackiert

### **BROOKLYN:**

- Duscharmatur in Chrom
- Aluminiumprofil hellgrau lackiert





### Aus Nutzersicht

- Modernes Design:  
2 Ausführungen zur Auswahl, darunter die Brooklyn Factory mit industriellem Charakter
- Strapazierfähig:  
Türgriffe und Schwenkscharniere aus Metall
- Einfache Pflege: Schiebetüren zum Aushängen

### Aus Monteursicht

- Express-Montage: Schraubenloses Installationssystem (mit Ausnahme von Wandbefestigung und Zubehör)
- Einfacher Einbau: Montage ohne Silikon, teilweise Einbettung oder Montage ohne Einbettung mit Sockel/Erhöhungsset (im Lieferumfang enthalten)
- Trocknungszeiten entfallen: Montage ohne Silikon

## R90

Platzsparende Viertelkreis-Duschkabine (90 cm)



Rutschhemmend

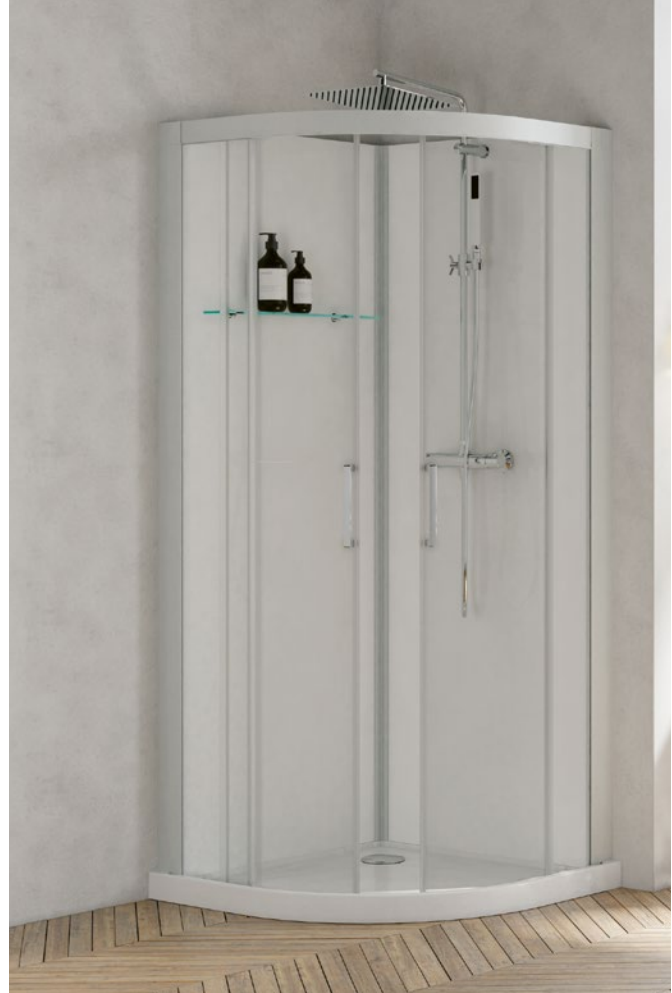
Ausführung



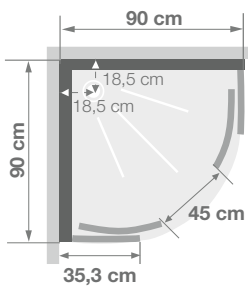
Thermostat

### Eigenschaften

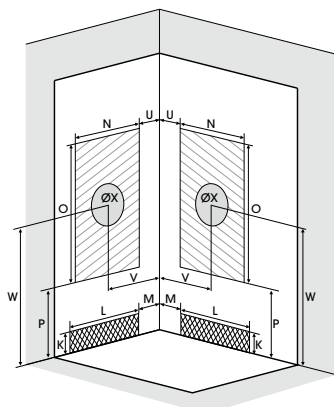
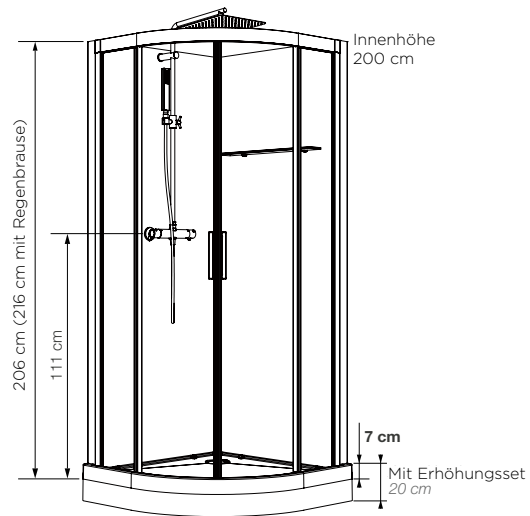
- 2 Schiebetüren (6 mm) mit Festelementen
- Einfache Reinigung: Aushängen der Schiebetüren im unteren Bereich
- Lieferung mit einstellbaren Sockelfüßen und Abschlussleiste für einen erhöhten Einbau
- Nicht erhältlich für die Ausführung Brooklyn Factory



Brooklyn R90 - teilweise Einbettung



Installation wahlweise links/rechts



Abmessungen in cm

		R90	
		teilweise Einbettung	auf Sockelfüßen
Duschwanne			
Abflusshöhe		-5	8
Höhe des Abflussbereichs	K	-3	10
Breite des Abflussbereichs	L	80	80
Versatz des Abflussbereichs	M	5	5
Breite des Zuflussbereichs	N	60	60
Mindesthöhe des Zuflusses	P	16	16
Höhe des Zuflussbereichs	O	175	175
Versatz des Zuflussbereichs	U	10	10
Breite bis Mitte Mischbatterie	V	45	45
Höhe bis Mitte Mischbatterie	W	115	115
Einbaubereich für Mischbatterie Kabine	ØX	25	25



Brooklyn R90 - teilweise Einbettung

90 x 90 cm

**Brooklyn**

CA270GTNE