

KINEPRIME GLASS

Komplettduschen – für jedes Budget die richtige Lösung



Montage ohne Silikon



Express-Montage



Rutschhemmend

Ausführung



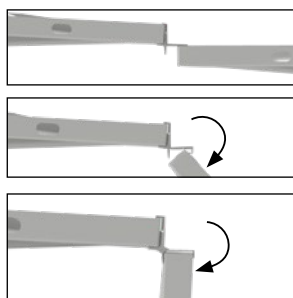
Thermostat

Merkmale

- Schwenktür oder 2 Schiebetüren als Zugangvarianten
- Duschwanne aus Biocryl auf einstellbaren Sockelfüßen mit Ablaufgitter aus poliertem Edelstahl
- Duschwannen in 2 Höhen erhältlich
- Komplettausstattung: Armaturen, Handbrause mit einstellbaren Düsen, mit Brauseschlauch, Brausestange, Versorgungsschläuchen, Ablauf und Abflussrohr
- Weiß lackierte Aluminiumprofile

Express-Montage:

Für die Montage der Kabine werden keine Schrauben (mit Ausnahme von Wandfestigung und Zubehör) und kein Silikon benötigt, was eine erhebliche Zeitersparnis bedeutet
Siehe Zeichnung unten.





Aus Nutzersicht

- Möglichkeit, kleine Duschbereiche einzurichten: anpassbare Abmessungen und Aufstellungsarten
- Qualitativ hochwertiges Design: Rückwände aus opakem Weißglas
- Optimale Innenraumnutzung: die Rückwände schließen bündig mit dem Rand der Duschwanne ab

Aus Monteursicht

- Express-Montage: Schraubenloses Installationssystem (mit Ausnahme von Wandbefestigung und Zubehör)
- Vollständig ausgestattet: mit Versorgungsschläuchen (80 cm) und Abflussrohr

NISCHENAUSFÜHRUNG

Quadratische Kabine 80 oder 90 cm mit Rückwänden aus Glas



Nischen-
ausführung



Glas
5 mm



Montage
ohne Silikon



Express-
Montage



Rutsch-
hemmend

Ausführung



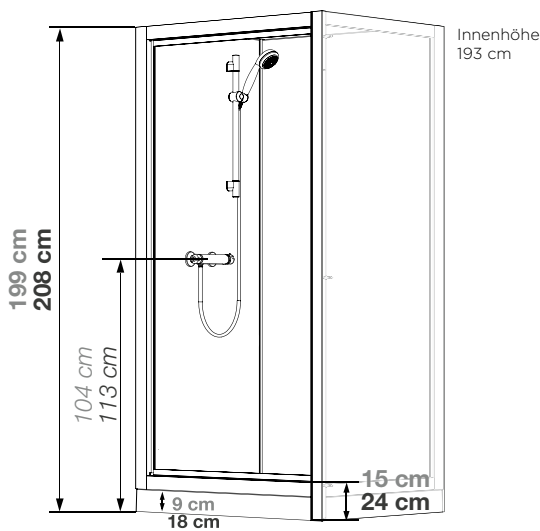
Thermostat

Eigenschaften

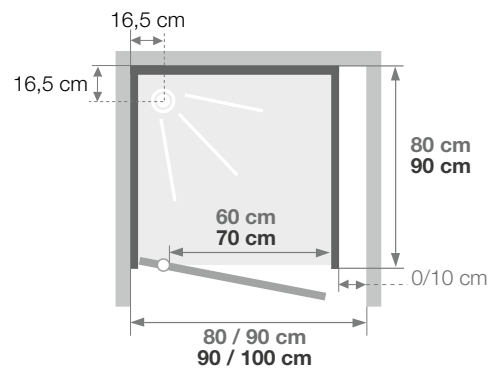
- Einfache Pflege: Rückwände aus weißem Opakglas (5 mm)
- Dritte Rückwand aus weißem Opakglas (4 mm)
- 1 Schwenktür (4 mm)
- Verlängerungsleiste aus weißem Acryl
- Duschwannen in 2 Höhen



Kineprime Glass 90 x 90 – Nischenausführung – Schwenktür



Gleiche Maße für alle Modelle



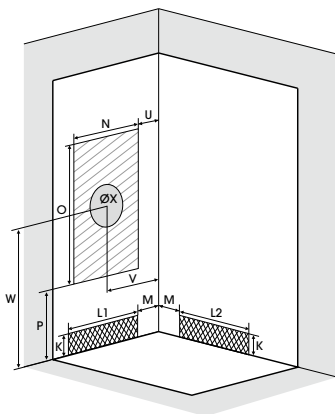
Installation wahlweise links/rechts



Handbrause mit einstellbaren Düsen



Thermostatmischer



Bei quadratischen Modellen kann sich der Wassereinlaufbereich auch an der zweiten Wand befinden

Abmessungen in cm

		C80	C90	
Höhe der Duschwanne		9	9	18
Abflusshöhe		3,5	3,5	12,5
Höhe des Abflussbereichs	K	5	5	14
Breite des Abflussbereichs	L1	60	70	70
	L2	60	70	70
Versatz des Abflussbereichs	M	15	15	15
Breite des Zuflussbereichs	N	60	70	70
Mindesthöhe des Zuflusses	P	15	15	24
Höhe des Zuflussbereichs	O	170	170	170
Versatz des Zuflussbereichs	U	15	15	15
Breite bis Mitte Mischbatterie	V	40	45	45
Höhe bis Mitte Mischbatterie	W	104	104	113
Einbaubereich für Mischbatterie Kabine	ØX	25	25	25

Schwenktür

80 x 80 cm | 9 cm Duschwanne
 90 x 90 cm | 9 cm Duschwanne
 90 x 90 cm | 18 cm Duschwanne

CA741TTN
 CA742TTN
 CA752TTN