

EDEN + / EDEN

L'espace de douche qui allie esthétique et rentabilité



Modèle



Caractéristiques

- Bac de douche en Biocryl sur pieds réglables avec grille d'évacuation en acier inoxydable poli, évacuation et tube d'évacuation
- Profils chromés
- Poignées de porte et charnières en métal chromé
- Montage rapide : montage de la cabine sans vis, ni silicone

EDEN+ :

- Mitigeur thermostatique invisible avec flexibles d'alimentation
- Douchette à main en laiton avec flexible anti-torsion
- Douche-pluie semi-encastée
- Cache pour robinet en acier inoxydable poli pouvant également servir de tablette

EDEN :

- Mitigeur thermostatique avec commutateur intégré et flexibles d'alimentation
- Douchette à main en laiton avec flexible anti-torsion
- Douche-pluie
- Tablettes pour accessoires de douche (en verre)



EDEN+



EDEN



EDEN



Du point de vue de l'utilisateur

- Solution bon marché : cabines au design simple et épuré, entièrement équipées
- Solidité : poignées de porte et charnières en métal chromé
- Accès aisé : pour des bacs de douche de faible hauteur (9 cm)

Du point de vue de l'installateur

- Montage rapide : système d'installation sans vis (à l'exception de la fixation murale et des accessoires)
- Installation aisée : montage sans silicone, directement sur le lieu d'installation définitif
- Compensation des inégalités du sol : bac de douche en Biocryl sur pieds réglables

RECTANGULAIRE

Cabine rectangulaire 100 x 80, 120 x 80
ou 120 x 90 cm



Modèle
d'angle



Verre :
5 mm



Montage
sans silicone



Montage
rapide



Légèrement
antidérapant

Modèle



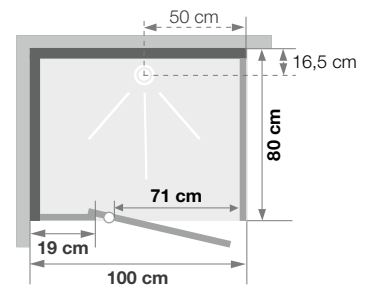
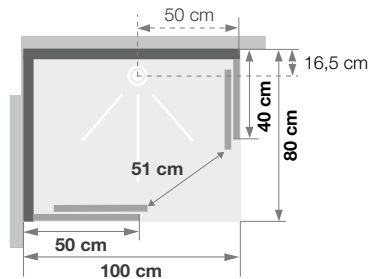
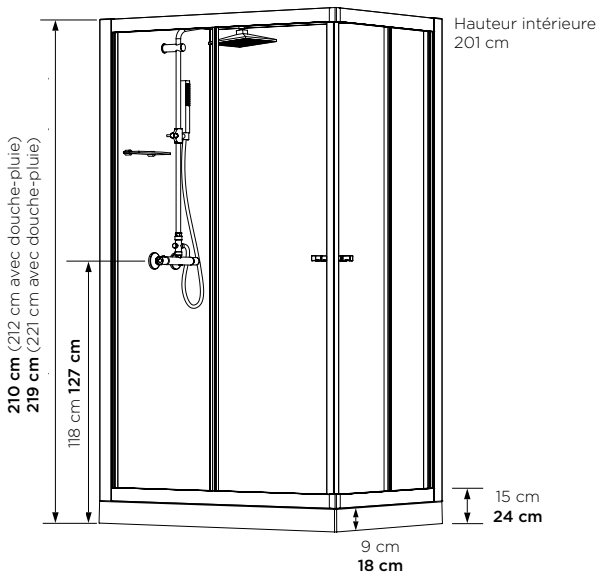
Thermostat

Propriétés

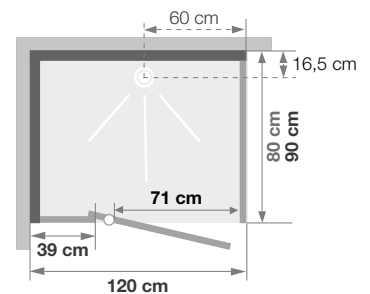
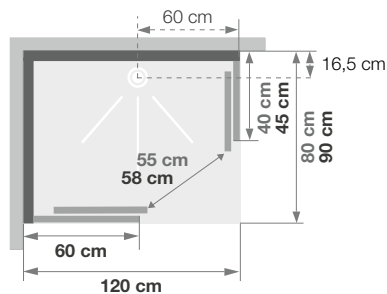
- 1 porte battante (6 mm) ou 2 portes coulissantes (6 mm)
- Éléments fixes pour portes (4 mm)
- Parois en verre opaque blanc (5 mm)
- Robinet thermostatique avec commutateur « Douche-pluie / Douchette à main »
- Nettoyage aisé : portes coulissantes pouvant être décrochées dans le bas
- Bacs de douche disponibles en 2 hauteurs



EDEN 100 x 80 - portes coulissantes



Installation au choix : à gauche ou à droite





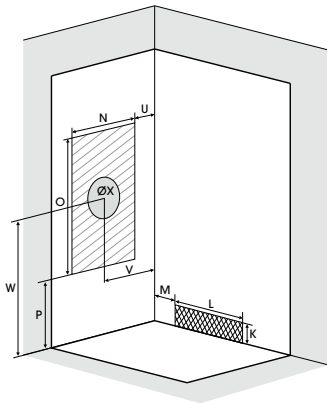
EDEN 120 x 80 - porte battante



De série avec douche-pluie



Douchette à main en laiton



Dimensions en cm

		110 x 80 120 x 80		120 x 90	
Hauteur du bac de douche		9	18	9	18
Hauteur de l'évacuation		3,5	12,5	3,5	12,5
Hauteur de la zone d'évacuation		K	14	5	14
Largeur de la zone d'évacuation		L	80	80	80
Décalage de la zone d'évacuation		M	15	15	15
Largeur de la zone d'arrivée d'eau		N	60	60	60
Hauteur minimale de l'arrivée d'eau		P	24	15	24
Hauteur de la zone d'arrivée d'eau		O	170	170	170
Décalage de la zone d'arrivée d'eau		U	15	15	15
Largeur jusqu'au milieu du mitigeur		V	40	40	40
Hauteur jusqu'au milieu du mitigeur		W	118	127	127
Plage de montage pour le mitigeur de la cabine		ØX	25	25	25

	Portes coulissantes	Porte battante
100 x 80 cm Bac de douche de 9 cm	CA836	CA826
120 x 80 cm Bac de douche de 9 cm	CA837	CA827
120 x 90 cm Bac de douche de 9 cm	CA838	CA828
100 x 80 cm Bac de douche de 18 cm	CA8360	CA8260
120 x 80 cm Bac de douche de 18 cm	-	CA8270
120 x 90 cm Bac de douche de 18 cm	CA8380	CA8280