

EDEN + / EDEN

L'espace de douche qui allie esthétique et rentabilité



Modèle



Caractéristiques

- Bac de douche en Biocryl sur pieds réglables avec grille d'évacuation en acier inoxydable poli, évacuation et tube d'évacuation
- Profils chromés
- Poignées de porte et charnières en métal chromé
- Montage rapide : montage de la cabine sans vis, ni silicone

EDEN+ :

- Mitigeur thermostatique invisible avec flexibles d'alimentation
- Douchette à main en laiton avec flexible anti-torsion
- Douche-pluie semi-encastrée
- Cache pour robinet en acier inoxydable poli pouvant également servir de tablette

EDEN :

- Mitigeur thermostatique avec commutateur intégré et flexibles d'alimentation
- Douchette à main en laiton avec flexible anti-torsion
- Douche-pluie
- Tablettes pour accessoires de douche (en verre)



EDEN+



EDEN



EDEN



Du point de vue de l'utilisateur

- Solution bon marché : cabines au design simple et épuré, entièrement équipées
- Solidité : poignées de porte et charnières en métal chromé
- Accès aisé : pour des bacs de douche de faible hauteur (9 cm)

Du point de vue de l'installateur

- Montage rapide : système d'installation sans vis (à l'exception de la fixation murale et des accessoires)
- Installation aisée : montage sans silicone, directement sur le lieu d'installation définitif
- Compensation des inégalités du sol : bac de douche en Biocryl sur pieds réglables

C80 | C90

Cabine carrée 80 ou 90 cm

Modèle
d'angleVerre :
5 mmMontage
sans siliconeMontage
rapideLégèrement
antidérapant

Modèle



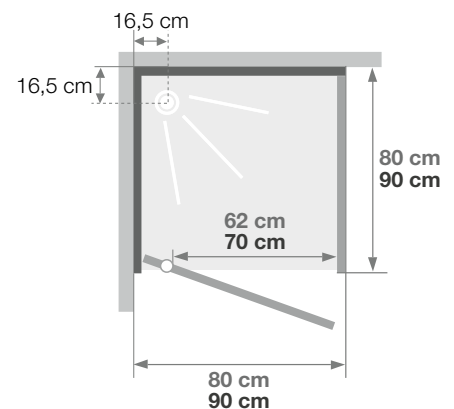
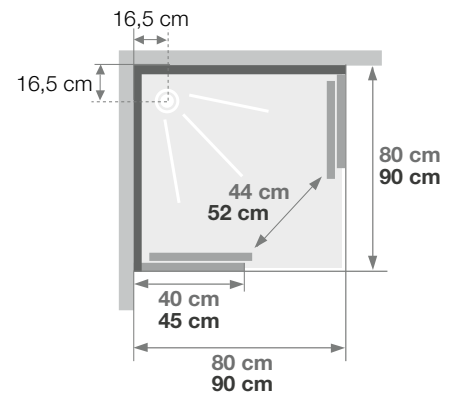
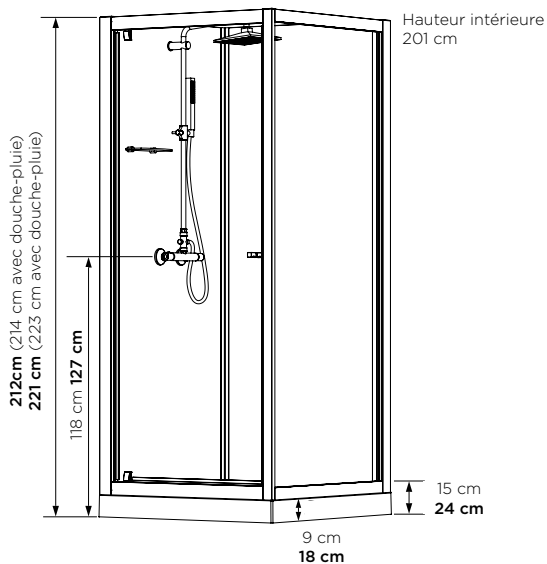
Thermostat

Propriétés

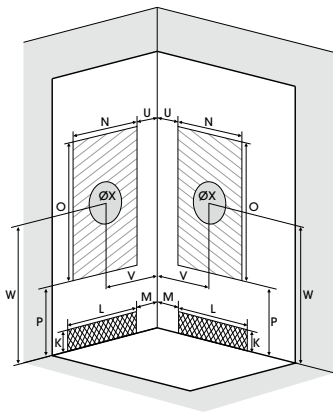
- 1 porte battante (6 mm) ou 2 portes coulissantes (6 mm)
- Éléments fixes pour portes (4 mm)
- Parois en verre opaque blanc (5 mm)
- Robinet thermostatique avec commutateur « Douche-pluie / Douchette à main »
- Nettoyage aisé : portes coulissantes pouvant être décrochées dans le bas
- Bacs de douche disponibles en 2 hauteurs



EDEN C90 - portes coulissantes



Installation au choix : à gauche ou à droite



Dimensions en cm

		C80		C90	
Hauteur du bac de douche		9	18	9	18
Hauteur de l'évacuation		3,5	12,5	3,5	12,5
Hauteur de la zone d'évacuation	K	5	14	5	14
Largeur de la zone d'évacuation	L	60	60	70	70
Décalage de la zone d'évacuation	M	15	15	15	15
Largeur de la zone d'arrivée d'eau	N	60	60	60	60
Hauteur minimale de l'arrivée d'eau	P	15	24	15	24
Hauteur de la zone d'arrivée d'eau	O	170	170	170	170
Décalage de la zone d'arrivée d'eau	U	15	15	15	15
Largeur jusqu'au milieu du mitigeur	V	40	40	40	40
Hauteur jusqu'au milieu du mitigeur	W	118	127	118	127
Plage de montage pour le mitigeur de la cabine	ØX	25	25	25	25

	Portes coulissantes	Porte battante
80 x 80 cm	CA831	CA821
90 x 90 cm	CA832	CA822
80 x 80 cm	CA8310	CA8210
90 x 90 cm	CA8320	CA8220