

EDEN + / EDEN

Der Duschbereich, der Ästhetik und Wirtschaftlichkeit vereint



Ausführung



Merkmale

- Duschwanne aus Biocryl auf einstellbaren Sockelfüßen mit Ablaufgitter aus poliertem Edelstahl, Ablauf und Abflussrohr
- Verchromte Profile
- Türgriffe und Schwenkscharniere aus verchromtem Metall
- Express-Montage: Montage der Kabine ohne Schrauben und Silikon

EDEN+:

- Verdeckter Thermostatmischer mit Versorgungsschläuchen
- Handbrause aus Messing mit verdrehsicherem Schlauch
- Halb eingelassene Regendusche
- Armaturenaufsatz aus poliertem Edelstahl, der als Abstellfläche dient

EDEN:

- Thermostatmischer mit integriertem Umsteller und Versorgungsschläuchen
- Handbrause aus Messing mit verdrehsicherem Schlauch
- Regendusche
- Abstellflächen für Duscutensilien (aus Glas)



EDEN+



EDEN



EDEN



Aus Nutzersicht

- Kostengünstige Lösung: einfaches und schlichtes Kabinendesign, komplett ausgestattet
- Strapazierfähigkeit: Türgriffe und Schwenkscharniere aus verchromtem Metall
- Leichter Einstieg: bei einer Duschwanne mit geringer Höhe (9 cm)

Aus Monteursicht

- Express-Montage: Schraubenloses Installationssystem (mit Ausnahme von Wandbefestigung und Zubehör)
- Einfache Installation: Montage ohne Silikon und am endgültigen Aufstellort
- Bodenunebenheiten ausgleichen: Duschwanne aus Biocryl auf einstellbaren Sockelfüßen

C80 | C90

Quadratische Kabine 80 oder 90 cm



Ausführung



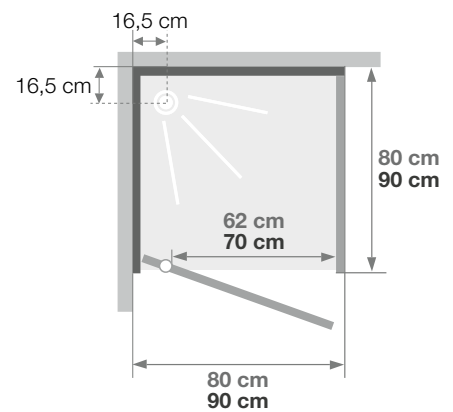
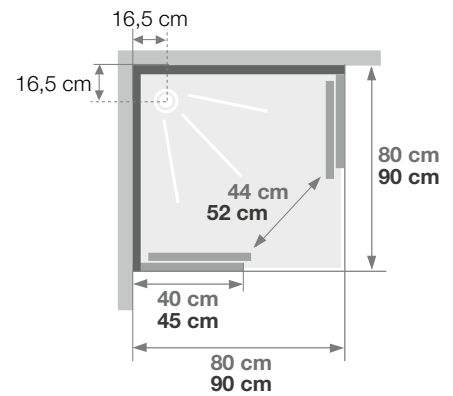
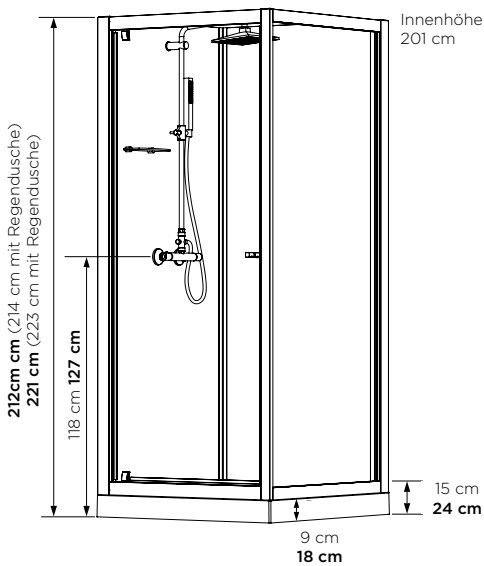
Thermostat

Eigenschaften

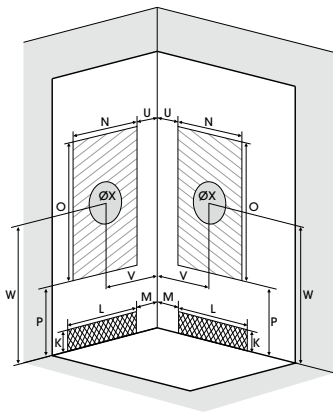
- 1 Schwenktür (6 mm) oder 2 Schiebetüren (6 mm)
- Festelemente der Türen (4mm)
- Rückwände aus weißem Opakglas (5mm)
- Thermostatarmatur mit Umstellung für Regen- und Handbrause
- Einfache Reinigung: Schiebetüren können im unteren Bereich ausgehängt werden!
- Duschwannen in 2 Höhen



EDEN C90 - Schiebetüren



Installation wahlweise links/rechts



Abmessungen in cm

		C80		C90	
Höhe der Duschwanne		9	18	9	18
Abflusshöhe		3,5	12,5	3,5	12,5
Höhe des Abflussbereichs	K	5	14	5	14
Breite des Abflussbereichs	L	60	60	70	70
Versatz des Abflussbereichs	M	15	15	15	15
Breite des Zuflussbereichs	N	60	60	60	60
Mindesthöhe des Zuflusses	P	15	24	15	24
Höhe des Zuflussbereichs	O	170	170	170	170
Versatz des Zuflussbereichs	U	15	15	15	15
Breite bis Mitte Mischbatterie	V	40	40	40	40
Höhe bis Mitte Mischbatterie	W	118	127	118	127
Einbaubereich für Mischbatterie Kabine	ØX	25	25	25	25

	Schiebetüren	Schwenktür
80 x 80 cm	CA831	CA821
90 x 90 cm	CA832	CA822
80 x 80 cm	CA8310	CA8210
90 x 90 cm	CA8320	CA8220