

DUO

La solution 2 en 1 pour la RÉNOVATION DE SALLES DE BAIN :
transformez votre baignoire en baignoire-douche en un jour seulement.

La baignoire-douche DUO offre tous les atouts d'une douche confortable et d'un bain relaxant.
La solution 2 en 1 qui plaira à toute la famille, du plus jeune au plus âgé.

La baignoire-douche sur mesure

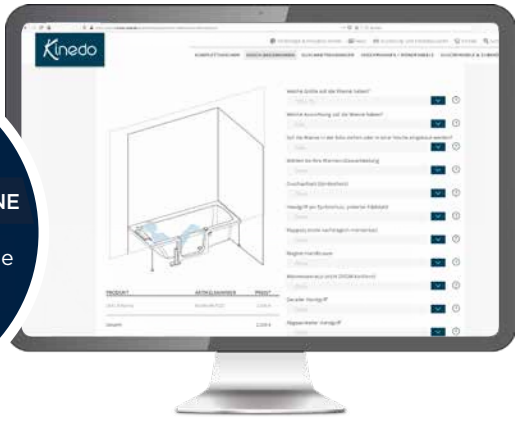
Design moderne et élégant personnalisable :

- 1 écrans de baignoire d'angle pour tous types d'installation (en niche, d'angle et murale)
- 2 Revêtements extérieurs totalement vitrés, noirs ou blancs
- 3 Revêtements extérieurs Kinewall Design (4 finitions) ou en résine mélamine (6 finitions)

Subventionnée en Allemagne par la caisse d'assurance dépendance jusqu'à 4 180 € en cas de perte d'autonomie attestée




CONFIGURATEUR EN LIGNE
Créez la baignoire-douche de vos rêves avec notre configurateur en ligne.



INSTALLATION & MONTAGE
EN 1 JOURNÉE SEULEMENT



Subventions possibles



Montage aisé



Concept 2 en 1



DUO - modèle d'angle, avec revêtement extérieur en résine mélamine - encastrement partiel



DUO - modèle d'angle, revêtement extérieur en verre véritable blanc, repose-tête à gauche et écran d'angle à droite - sans encastrement



DUO - modèle d'angle, repose-tête à droite, revêtement extérieur Kinewall Design, motif « Vagues », blanc - encastrement partiel



DUO - modèle en niche, repose-tête à droite, revêtement extérieur Kinewall Design, motif « Claustra » - encastrement partiel

PACK

Baaignoire et douche pour la famille – Tout compris



Modèle en niche

Modèle d'angle

Modèle mural



Dans trois dimensions



Repose-tête à gauche ou à droite



Hauteur d'accès : 5 - 13 cm



Accès aisé

Contenu du pack

- Baignoire de dimensions fixes avec une porte d'entrée en verre (8 mm) s'ouvrant vers l'intérieur
- Paroi de douche en verre transparent (6 mm) et une porte battante pivotante à 180° pour une meilleure protection contre les éclaboussures
- Siège rabattable blanc avec grande assise
- Coussin blanc ergonomique
- Revêtement extérieur en verre blanc ou noir



Pack DUO pour montage en niche.

Composé d'une baignoire, d'un revêtement en verre, d'un écran de douche et d'un siège rabattable

	Repose-tête à gauche (espace douche à droite)		Repose-tête à droite (espace douche à gauche)	
	Revêtement en verre blanc	Revêtement en verre noir	Revêtement en verre blanc	Revêtement en verre noir
160 x 75 cm	D41675NLGWDK	D41675NLGSDK	D41675NRGWDK	D41675NRGSDK
170 x 75 cm	D41775NLGWDK	D41775NLGSDK	D41775NRGWDK	D41775NRGSDK
180 x 80 cm	D41880NLGWDK	D41880NLGSDK	D41880NRGWDK	D41880NRGSDK



Pack DUO pour montage d'angle.

Composé d'une baignoire, d'un revêtement en verre, d'un écran de douche et d'un siège rabattable

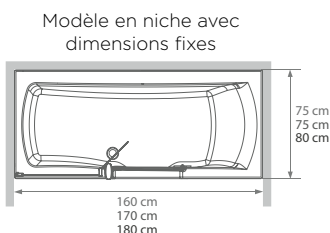
	Repose-tête à gauche (espace douche à droite)		Repose-tête à droite (espace douche à gauche)	
	Revêtement en verre blanc	Revêtement en verre noir	Revêtement en verre blanc	Revêtement en verre noir
160 x 75 cm	D41675ELGWDK	D41675ELGSDK	D41675ERGWDK	D41675ERGSDK
170 x 75 cm	D41775ELGWDK	D41775ELGSDK	D41775ERGWDK	D41775ERGSDK
180 x 80 cm	D41880ELGWDK	D41880ELGSDK	D41880ERGWDK	D41880ERGSDK



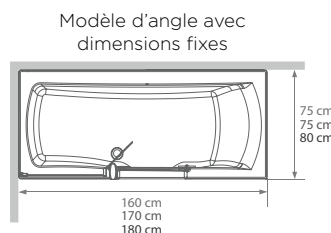
Pack DUO pour montage mural.

Composé d'une baignoire, d'un revêtement en verre, d'un écran de douche et d'un siège rabattable

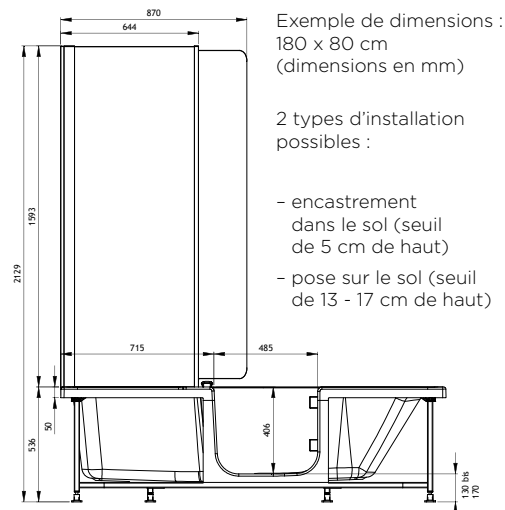
	Repose-tête à gauche (espace douche à droite)		Repose-tête à droite (espace douche à gauche)	
	Revêtement en verre blanc	Revêtement en verre noir	Revêtement en verre blanc	Revêtement en verre noir
160 x 75 cm	D41675FLGWDK	D41675FLGSDK	D41675FRGWDK	D41675FRGSDK
170 x 75 cm	D41775FLGWDK	D41775FLGSDK	D41775FRGWDK	D41775FRGSDK
180 x 80 cm	D41880FLGWDK	D41880FLGSDK	D41880FRGWDK	D41880FRGSDK



Modèle avec repose-tête à droite (également disponible avec repose-tête à gauche)



Modèle avec repose-tête à droite (également disponible avec repose-tête à gauche)





DUO - modèle d'angle, repose-tête à droite - encastrement partiel
(robinet pour bord de baignoire et barre de douche en T en option, non fournis)






Baignoire

Utilisez notre configurateur
en ligne **PRATIQUE**
www.kinedo-bad.de

	Repose-tête à gauche (espace douche à droite)	Repose-tête à droite (espace douche à gauche)
160 x 75 cm	BGNKD467GST	BGNKD467DST
170 x 75 cm	BGNKD477GST	BGNKD477DST
180 x 80 cm	BGNKD418GST	BGNKD418DST

* La longueur minimale est de 158, 168 ou 178 cm en cas de montage en niche

Équipements

Barre de douche blanche en T + Douchette à main magnétique avec flexible anti-torsion	OPTBDTIN00	Poignée de maintien droite (30 cm) - acier inoxydable vernis blanc	OPTBMTND00	
Écran de douche en verre transparent	OPTPRD4SXX	Poignée de maintien droite (30 cm) - acier inoxydable poli blanc	OPTBMTND20	
Écran d'angle en verre transparent* (pour les baignoires d'une largeur de 75 cm)	OPTRD475XX	Poignée de maintien coudée (40x 40 cm) - acier inoxydable vernis blanc	OPTBMTNC00	
Écran d'angle en verre transparent* (pour les baignoires d'une largeur de 80 cm)	OPTRD480XX	Poignée de maintien coudée (40x 40 cm) - acier inoxydable poli	OPTBMTNC20	
Siège rabattable blanc**	OPKSGKD400	Poignée de maintien servant de poignée d'accès (45 cm) sur le profilé - acier inoxydable poli	OPTPGENT20	
Garniture d'évacuation et de trop-plein avec alimentation d'eau mélangée	VIDALDUO200F			
Kit pour revêtement antidérapant***	OPTGPKD3XX			

* Le numéro d'article OPTPRD4SXX doit également être commandé pour l'écran d'angle !

** Le siège rabattable ne peut pas être monté ultérieurement !

*** Le supplément doit être ajouté manuellement

Options - Robinets

Robinet « bord de baignoire » EHM chromé, avec commutateur « douchette à main / cascade »	OPTROKD420
Robinet thermostatique « bord de baignoire », avec commutateur « douchette à main / cascade »	OPKRTHD420
Kit pour robinet « bord de baignoire » EHM, douche-pluie avec stabilisateur, commutateur « douchette à main / cascade »	OPTCDKD420
Kit pour robinet thermostatique « bord de baignoire », douche-pluie avec stabilisateur, commutateur « douchette à main / cascade »	OPKCTHD420

Utilisez notre configurateur
en ligne PRATIQUE
www.kinedo-bad.de

Revêtements extérieurs

■ REVÊTEMENTS EXTÉRIEURS EN VERRE PLEIN POUR DUO 4

	Modèle en niche (1 revêtement frontal)	
	Verre blanc	Verre noir
160 × 75 cm	TABD467FVN00	TABD467FVN99
170 × 75 cm	TABD477FVN00	TABD477FVN99
180 × 80 cm	TABD418FVN00	TABD418FVN99

	Modèle mural (1 revêtement frontal + 2 revêtements latéraux)	
	Verre blanc	Verre noir
160 × 75 cm	TABD467FVS00	TABD467FVS99
170 × 75 cm	TABD477FVS00	TABD477FVS99
180 × 80 cm	TABD418FVS00	TABD418FVS99

	Modèle d'angle (1 revêtement frontal + 1 revêtement latéral)	
	Verre blanc	Verre noir
160 × 75 cm	TABD467FVA00	TABD467FVA99
170 × 75 cm	TABD477FVA00	TABD477FVA99
180 × 80 cm	TABD418FVA00	TABD418FVA99

Info ! Veuillez nous contacter pour toute commande d'un modèle d'angle avec écran d'angle

■ REVÊTEMENTS EXTÉRIEURS À BASE DE RÉSINE MÉLAMINE

	Modèle en niche (1 revêtement frontal)					
	Blanc	Anthracite	Taupe	Gris foncé, effet brossé	Umbré, effet brossé	Gris, finition « Bois »
160 × 75 cm	TABD467SHNGB	TABD467SHNNG	TABD467SHNOG	TABD467SHNGB	TABD467SHNTO	TABD467SHNGW
170 × 75 cm	TABD477SHNGB	TABD477SHNNG	TABD477SHNOG	TABD477SHNGB	TABD477SHNTO	TABD477SHNGW
180 × 80 cm	TABD418SHNGB	TABD418SHNNG	TABD418SHNOG	TABD418SHNGB	TABD418SHNTO	TABD418SHNGW

	Modèle d'angle (1 revêtement frontal + 1 revêtement latéral)					
	Blanc	Anthracite	Taupe	Gris foncé, effet brossé	Umbré, effet brossé	Gris, finition « Bois »
160 × 75 cm	TABD467SHABG	TABD467SHANG	TABD467SHAOG	TABD467SHAGB	TABD467SHATO	TABD467SHAGW
170 × 75 cm	TABD477SHABG	TABD477SHANG	TABD477SHAOG	TABD477SHAGB	TABD477SHATO	TABD477SHAGW
180 × 80 cm	TABD418SHABG	TABD418SHANG	TABD418SHAOG	TABD418SHAGB	TABD418SHATO	TABD418SHAGW

	Modèle mural (1 revêtement frontal + 2 revêtements latéraux)					
	Blanc	Anthracite	Taupe	Gris foncé, effet brossé	Umbré, effet brossé	Gris, finition « Bois »
160 × 75 cm	TABD467SHSGB	TABD467SHSNG	TABD467SHSOG	TABD467SHSGB	TABD467SHSTO	TABD467SHSGW
170 × 75 cm	TABD477SHSGB	TABD477SHSNG	TABD477SHSOG	TABD477SHSGB	TABD477SHSTO	TABD477SHSGW
180 × 80 cm	TABD418SHSGB	TABD418SHSNG	TABD418SHSOG	TABD418SHSGB	TABD418SHSTO	TABD418SHSGW

■ REVÊTEMENTS EXTÉRIEURS LA GAMME KINEWALL DESIGN

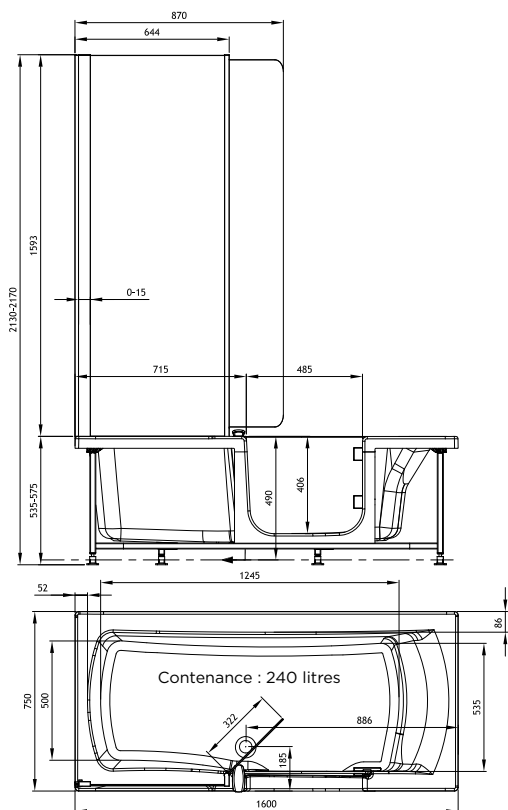
	Modèle en niche (1 revêtement frontal)			
	Décor Clastra (façon « cloison en bois »)	Décor Albâtre	Décor Vagues blanches	Décor Marbre, cuivre + noir
160 × 75 cm	TABD467SHNLO	TABD467SHNT1	TABD467SHNV0	TABD467SHNMO
170 × 75 cm	TABD477SHNLO	TABD477SHNT1	TABD477SHNV0	TABD477SHNMO
180 × 80 cm	TABD418SHNLO	TABD418SHNT1	TABD418SHNV0	TABD418SHNMO

	Modèle d'angle (1 revêtement frontal + 1 revêtement latéral)			
	Décor Clastra (façon « cloison en bois »)	Décor Albâtre	Décor Vagues blanches	Décor Marbre, cuivre + noir
160 × 75 cm	TABD467SHALO	TABD467SHAT1	TABD467SHAVO	TABD467SHAMO
170 × 75 cm	TABD477SHALO	TABD477SHAT1	TABD477SHAVO	TABD477SHAMO
180 × 80 cm	TABD418SHALO	TABD418SHAT1	TABD418SHAVO	TABD418SHAMO

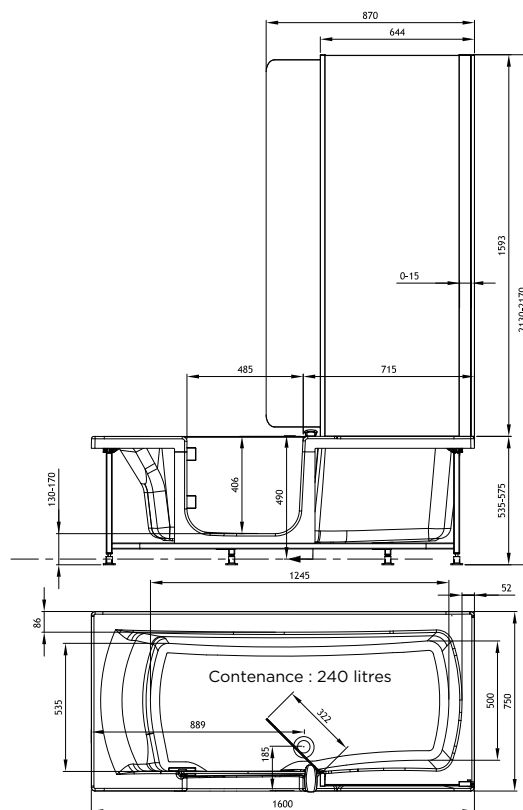
	Modèle mural (1 revêtement frontal + 2 revêtements latéraux)			
	Décor Clastra (façon « cloison en bois »)	Décor Albâtre	Décor Vagues blanches	Décor Marbre, cuivre + noir
160 × 75 cm	TABD467SHSLO	TABD467SHST1	TABD467SHSV0	TABD467SHSMO
170 × 75 cm	TABD477SHSLO	TABD477SHST1	TABD477SHSV0	TABD477SHSMO
180 × 80 cm	TABD418SHSLO	TABD418SHST1	TABD418SHSV0	TABD418SHSMO

Schémas techniques

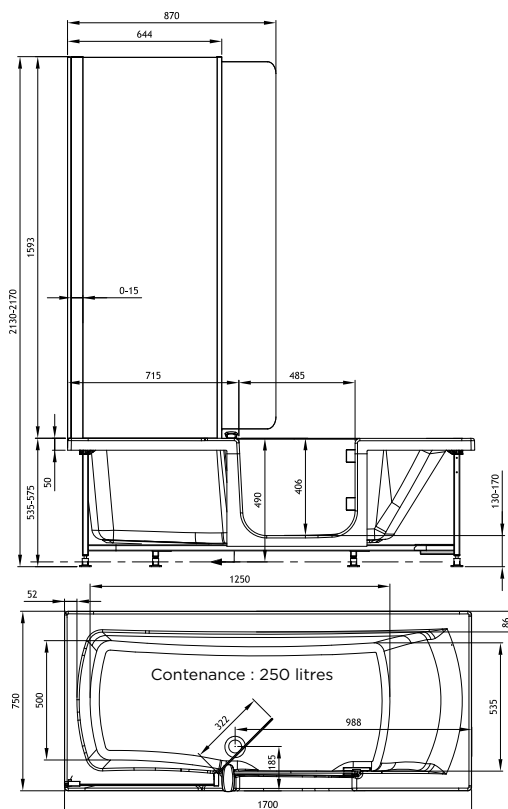
Version 160 x 75 cm, repose-tête à droite



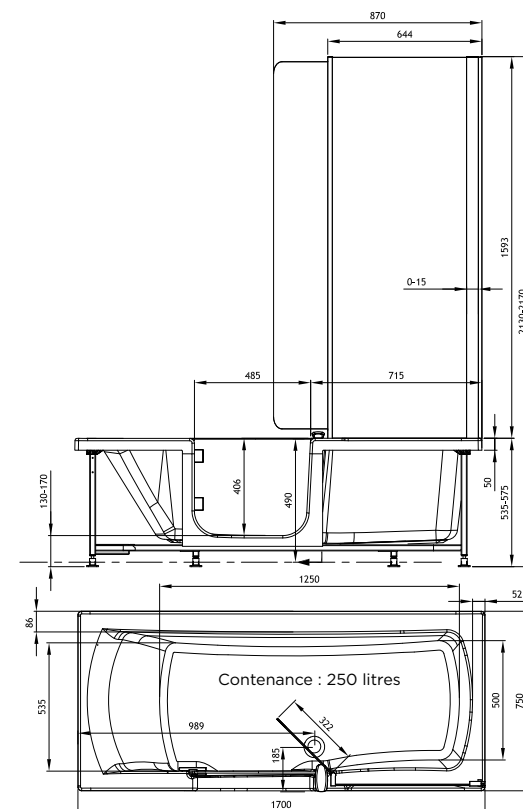
Version 160 x 75 cm, repose-tête à gauche



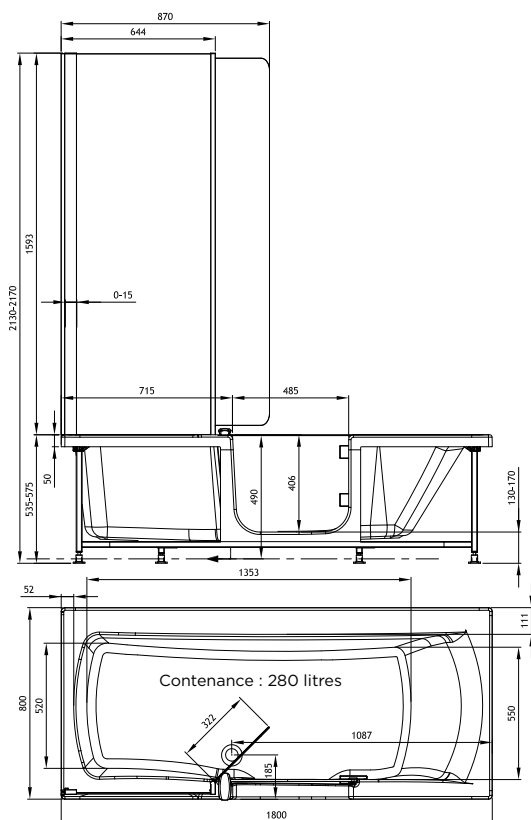
Version 170 x 75 cm, repose-tête à droite



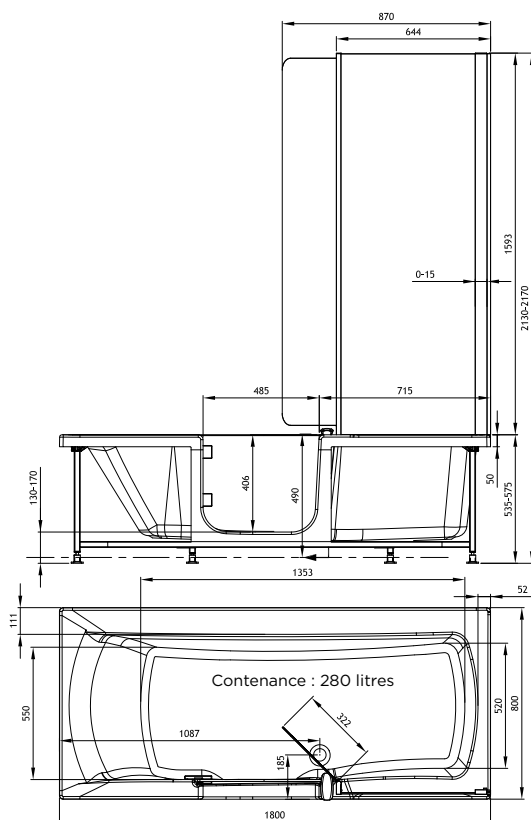
Version 170 x 75 cm, repose-tête à gauche



Version 180 x 80 cm, repose-tête à droite



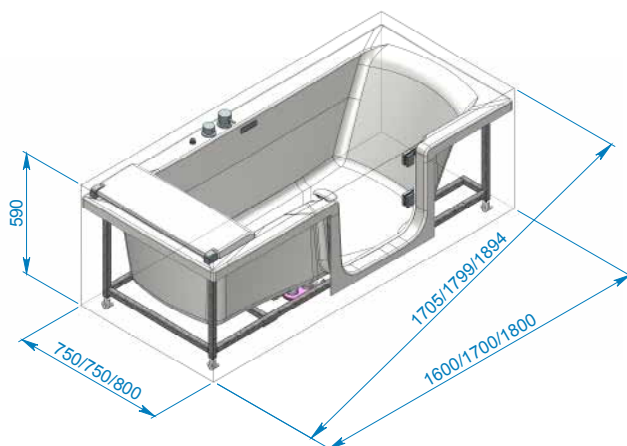
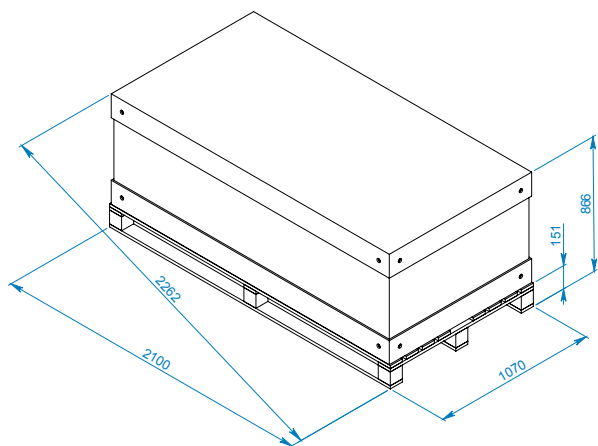
Version 180 x 80 cm, repose-tête à gauche



À noter :

- Encastrement partiel de la baignoire dans la chape pour une hauteur d'accès réduite de max. 8 cm
- Raccord d'eaux usées - Entraxe entre le siphon et la surface d'appui de la baignoire : 4 - 8 cm

Dimensions de basculement et de pose, avec et sans emballage



Info ! Dimensions en mm / Tolérances +/- 10 mm

DUO

Transformation en baignoire-douche pour toute la famille

La solution idéale

Le concept 2 en 1 pour toute la famille



- Ouverture de porte avec verrouillage de sécurité
- Accès aisé et sans risque à l'espace bain / douche : porte avec seuil de 5 cm de haut (selon le type d'installation) et poignées de maintien (en option).
- Un espace bain / douche confortable : coussin ergonomique, siège rabattable avec assise spacieuse et barre de douche avec douchette à main magnétique* pour une douche relaxante.

- Solution pouvant être adaptée aux besoins de chacun : pack complet ou éléments à combiner (avec différentes options : écran de douche, siège, robinet, poignées de maintien, etc.).



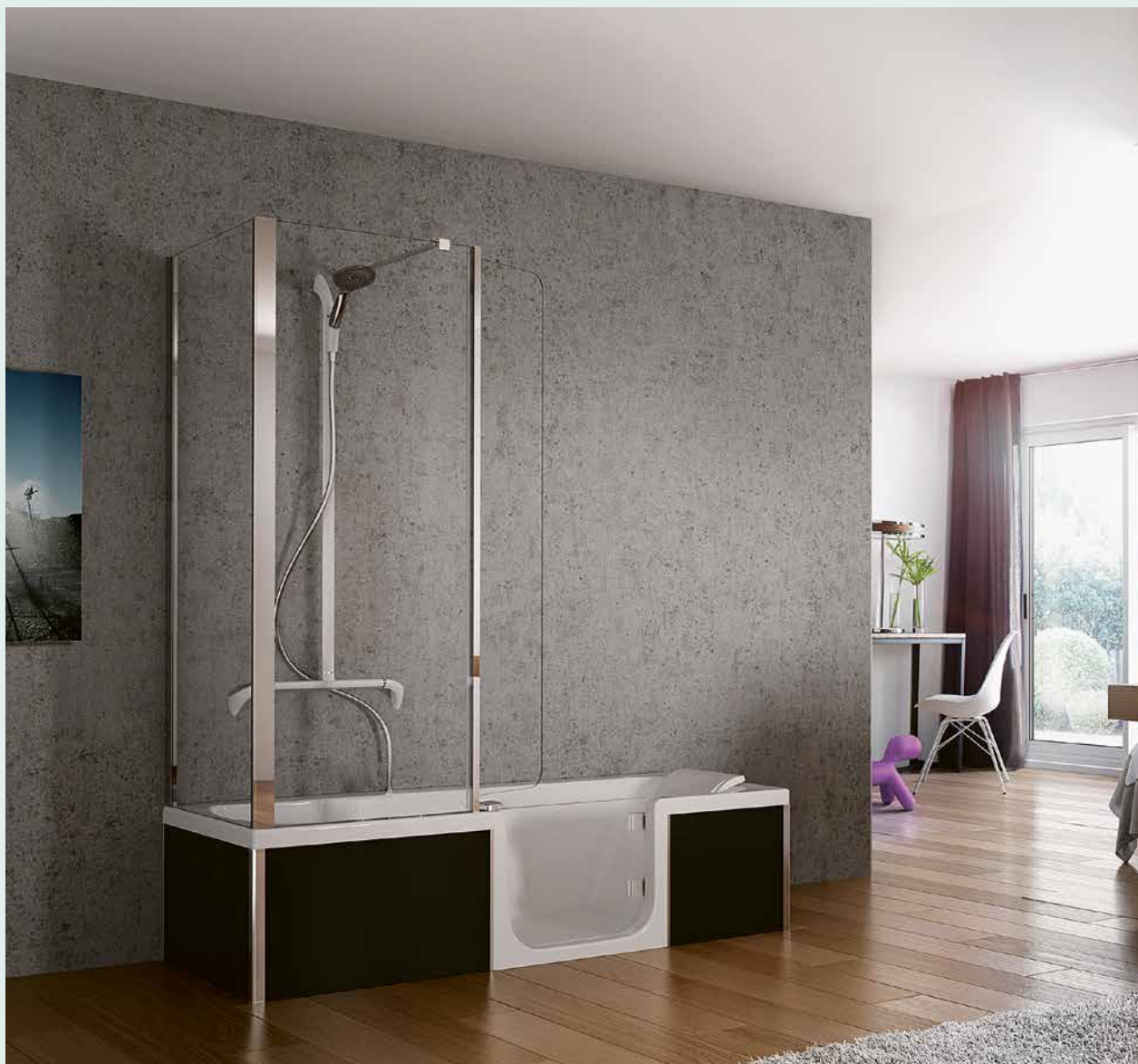
Subventionnée par la caisse d'assurance dépendance.

- Jusqu'à 4180 € d'allocation pour la transformation de la salle de bain en Allemagne en cas de perte d'autonomie attestée
- Toutes les informations sur le site www.kinedo-bad.de



Une solution aboutie pour les installateurs

- DUO peut être installé en une seule journée :
pas de travaux nécessaires au préalable au niveau de la maçonnerie ou du sol. Les sols carrelés ou en pierre ne doivent pas être enlevés ; le sol ne doit pas être creusé ou modifié.
- Large choix de configurations :
DUO est disponible comme modèle en niche, d'angle et muraux, avec repose-tête à gauche ou à droite.



La baignoire-douche pour toutes les salles de bain


CONFIGURATEUR EN LIGNE
Créez la baignoire-douche de vos rêves avec notre configurateur en ligne.

Configurations

 <p>Modèle en niche</p>	 <p>Illustration avec repose-tête à gauche</p>
 <p>Modèle d'angle</p>	 <p>Illustration avec repose-tête à gauche</p>  <p>Illustration avec repose-tête à gauche et écran d'angle</p> <p>Info ! Veuillez nous contacter pour ce type d'installation</p>
 <p>Modèle mural</p>	 <p>Illustration avec repose-tête à droite</p>

Design moderne et élégant personnalisable

Recouvrez les murs de votre combinaison douche/bain de nos panneaux muraux (en composite d'aluminium). 32 décors disponibles (voir pg. 186/187)

Revêtements extérieurs

Revêtements extérieurs
entièrement en verre



Verre blanc ou noir

Revêtement extérieur
en résine mélamine
déperlante



6 finitions :

- Blanc
- Anthracite
- Taupe
- Gris foncé, effet brossé
- Umbra, effet brossé
- Gris, finition « Bois »



Revêtements extérieurs de
la gamme Kinewall Design



4 nouvelles finitions :

- Décor « Claustra » (cloison en bois)
- Décor « Albâtre »
- Décor « Vagues blanches »
- Décor « Marbre, cuivre + noir »



Panneaux muraux

Panneaux muraux
à découper de la gamme
Kinewall Design



Panneaux muraux décoratifs en
aluminium. Matériau déperlant,
imperméable et léger

Les baignoires-douches peuvent être
associées aux 32 panneaux muraux
Kinewall Design ; voir pages 184/185

6 dimensions :

- 100 x 202 x 0,3 cm / 100 x 250 x 0,3 cm
- 125 x 202 x 0,3 cm / 125 x 250 x 0,3 cm
- 150 x 202 x 0,3 cm / 150 x 250 x 0,3 cm