

BROOKLYN

Elegante Duschkabine in zeitgenössisch-industriellem Design



Glas 6 mm



Montage ohne Silikon



Express-Montage



Kalkschutzbehandlung



Rutschhemmend



2 Ausführungen
(Standard und Factory)

Ausführung



Thermostat

Merkmale

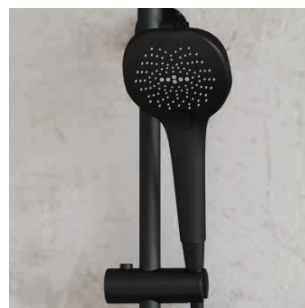
- Schwenktür oder Schiebetür in Klarglas (bei der Ausführung Factory mit Siebdruck)
- Rückwände aus weißem Opakglas
- 8 cm hohe, rutschemmende (PN6) Duschwanne mit Ablauf und verchromtem Ablaufgitter
- Komplette Ausstattung: Thermostatmischer, Handbrause mit verdrehsicherem Schlauch und großer Regenbrause
- Trägerprofile mit Leisten zum Ausgleich von Fehlstellungen
- Türgriffe und Schwenkscharniere aus Metall
- Großzügige Ablage aus Sicherheitsglas

BROOKLYN FACTORY:

- Duscharmatur in Schwarz
- Aluminiumprofil schwarz lackiert

BROOKLYN:

- Duscharmatur in Chrom
- Aluminiumprofil hellgrau lackiert





Aus Nutzersicht

- Modernes Design:
2 Ausführungen zur Auswahl, darunter die Brooklyn Factory mit industriellem Charakter
- Strapazierfähig:
Türgriffe und Schwenkscharniere aus Metall
- Einfache Pflege: Schiebetüren zum Aushängen

Aus Monteursicht

- Express-Montage: Schraubenloses Installationssystem (mit Ausnahme von Wandbefestigung und Zubehör)
- Einfacher Einbau: Montage ohne Silikon, teilweise Einbettung oder Montage ohne Einbettung mit Sockel/Erhöhungsset(im Lieferumfang enthalten)
- Trocknungszeiten entfallen: Montage ohne Silikon

C90

Quadratische Kabine in zwei verschiedenen Ausführungen für den Eckeinstieg oder Eckmontage (90 cm)



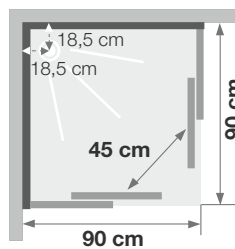
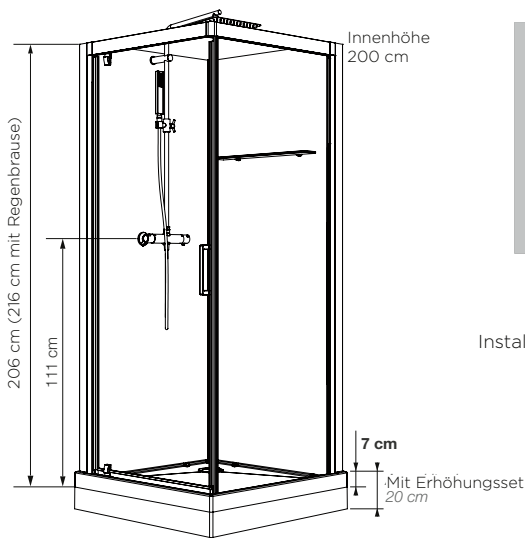
Ausführung



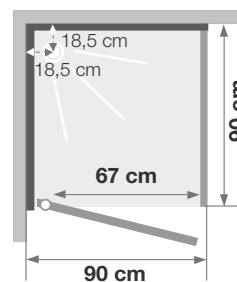
Brooklyn C90 - Schiebetüren - teilweise Einbettung

Eigenschaften

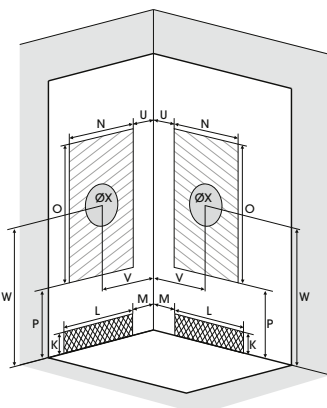
- 1 Schwenktür (6 mm) oder 2 Schiebetüren (8 mm)
- Einfache Reinigung: Aushängen der Schiebetür im unteren Bereich
- Lieferung mit einstellbaren Sockelfüßen und Abschlussleiste für einen erhöhten Einbau



Installation wahlweise links/rechts



Installation wahlweise links/rechts



Abmessungen in cm

		C90	
		teilweise Einbettung	auf Sockelfüßen
Duschwanne			
Abflusshöhe		-5	8
Höhe des Abflussbereichs	K	-3	10
Breite des Abflussbereichs	L	80	80
Versatz des Abflussbereichs	M	5	5
Breite des Zuflussbereichs	N	60	60
Mindesthöhe des Zuflusses	P	16	16
Höhe des Zuflussbereichs	O	175	175
Versatz des Zuflussbereichs	U	10	10
Breite bis Mitte Mischbatterie	V	45	45
Höhe bis Mitte Mischbatterie	W	115	115
Einbaubereich für Mischbatterie Kabine	X	25	25



Brooklyn Factory C90 - Schwenktür - teilweise Einbettung

	Brooklyn		Brooklyn Factory	
	Schiebetüren	Schwenktür	Schiebetüren	Schwenktür
90 x 90 cm	CA250GTNE	CA260GTNE	CA250N2BHE	CA260N2BHE