

BROOKLYN

Elegante Duschkabine in zeitgenössisch-industriellem Design



Verre : 6 mm



Montage sans silicone



Montage rapide



Traitement anti-calcaire



2 modèles
(Standard et Factory)

Modèle



Thermostat

Caractéristiques

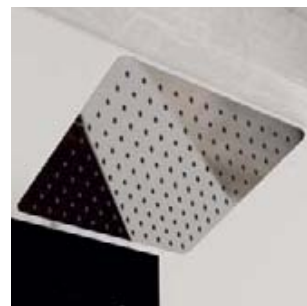
- Porte battante ou porte coulissante en verre transparent (sur les modèles Factory avec sérigraphie)
- Parois en verre opaque blanc
- Bac de douche de 8 cm de haut en Biocryl naturellement antidérapant avec évacuation et grille d'évacuation chromée
- Équipement complet : mitigeur thermostatique, douchette à main avec flexible anti-torsion et grande douche-pluie
- Profils porteurs avec baguettes pour la compensation des décalages
- poignées de porte et charnières en métal
- Tablette spacieuse en verre de sécurité

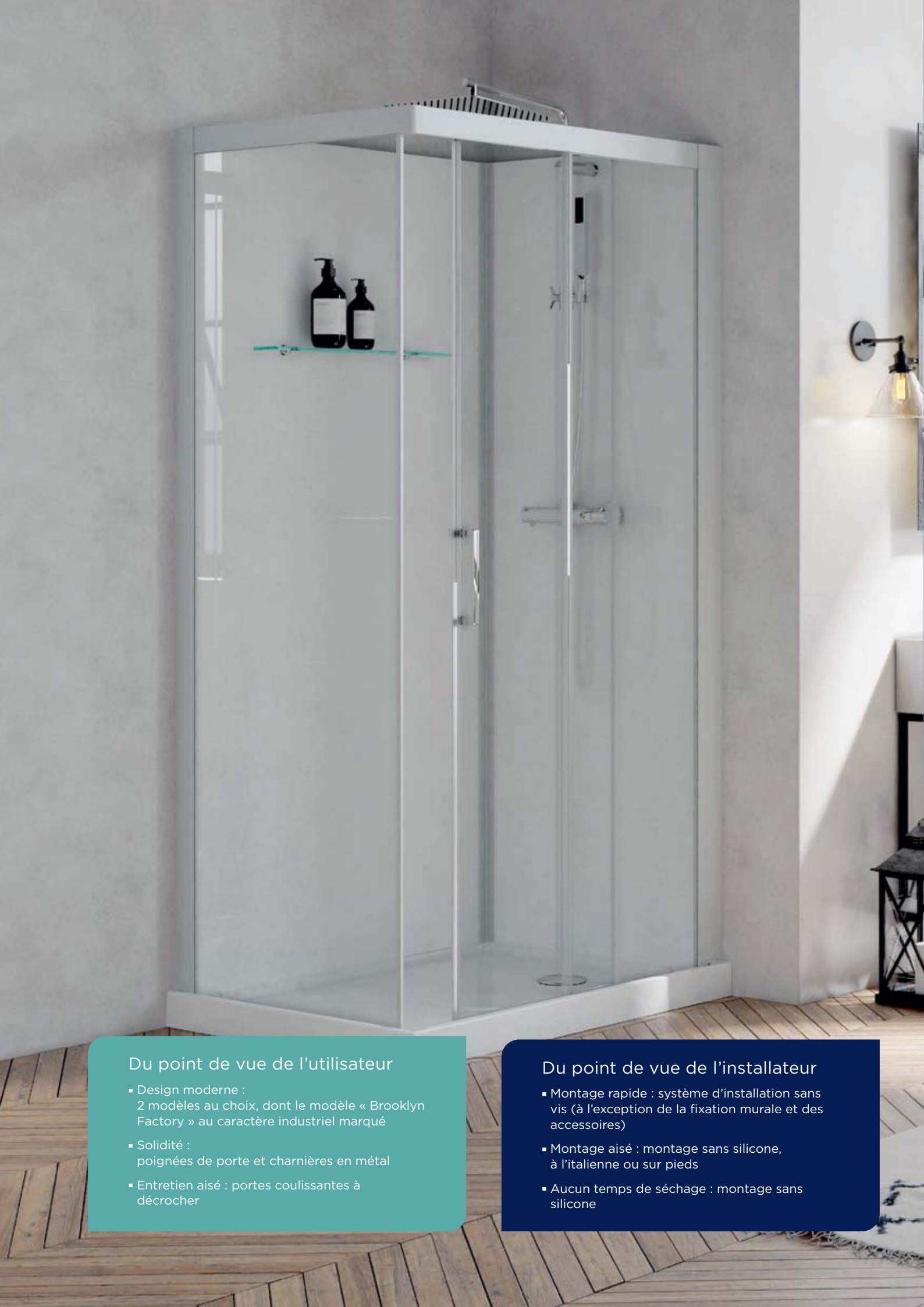
BROOKLYN FACTORY :

- Robinet de douche noir
- Profilé en aluminium vernis noir

BROOKLYN :

- Robinet de douche chromé
- Profilé en aluminium vernis gris clair





Du point de vue de l'utilisateur

- Design moderne :
2 modèles au choix, dont le modèle « Brooklyn Factory » au caractère industriel marqué
- Solidité :
poignées de porte et charnières en métal
- Entretien aisé : portes coulissantes à décrocher

Du point de vue de l'installateur

- Montage rapide : système d'installation sans vis (à l'exception de la fixation murale et des accessoires)
- Montage aisé : montage sans silicone, à l'italienne ou sur pieds
- Aucun temps de séchage : montage sans silicone

R90

Cabine de douche « quart-de-cercle » peu encombrante (90 cm)



Modèle d'angle



Verre : 6 mm



Traitement anti-calcaire



Montage sans silicone



Montage rapide

Modèle



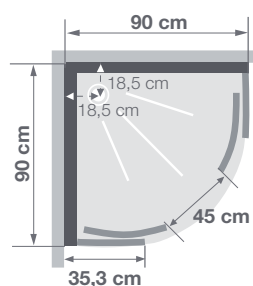
Thermostat

Propriétés

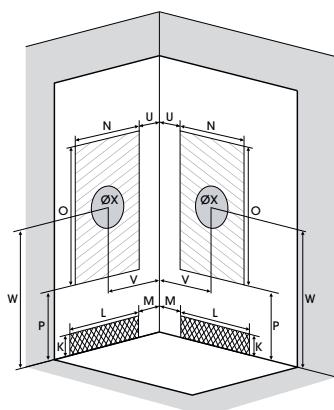
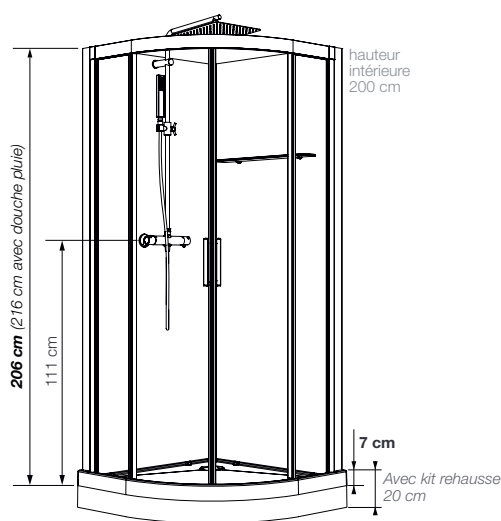
- 2 portes coulissantes (6 mm) avec éléments fixes
- Nettoyage aisé : portes coulissantes pouvant être décrochées par le bas
- Livraison avec pieds réglables et baguette de finition pour un montage surélevé
- Pas disponible pour le modèle Brooklyn Factory



Brooklyn R90



Installation au choix : à gauche ou à droite



Dimensions en cm

		R90	
		À l'italienne	Sur pieds
Bac de douche			
Hauteur de l'évacuation		-5	8
Hauteur de la zone d'évacuation		K	10
Largeur de la zone d'évacuation		L	80
Décalage de la zone d'évacuation		M	5
Largeur de la zone d'arrivée d'eau		N	60
Hauteur minimale de l'arrivée d'eau		P	16
Hauteur de la zone d'arrivée d'eau		O	175
Décalage de la zone d'arrivée d'eau		U	10
Largeur jusqu'au milieu du mitigeur		V	45
Hauteur jusqu'au milieu du mitigeur		W	115
Plage de montage pour le mitigeur de la cabine		ØX	25



Brooklyn R90

90 x 90 cm

Brooklyn

CA270GTNE